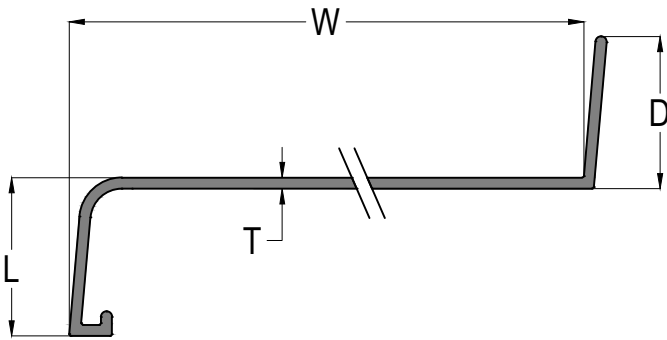


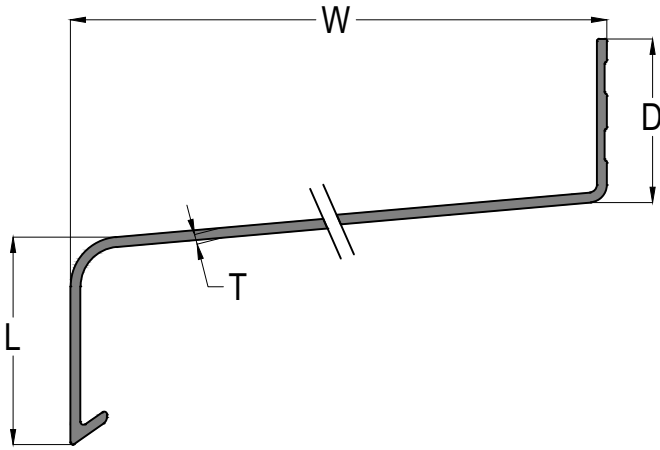
SP15 SERİSİ

GENİŞLİK / Widht (W) - mm	KALINLIK / Thickness (T) - mm	ÖN YÜKSEKLİK / Height (L) -mm	YÜKSEKLİK / Height (D) -mm	PROFİL KODU / Profile Code	AĞIRLIK (kg/mt) / Weight
75	1.3	25	15	SP15-075	0,369
100	1.3	25	15	SP15-100	0,450
125	1.4	25	15	SP15-125	0,613
150	1.4	25	15	SP15-150	0,711
175	1.5	25	15	SP15-175	0,865
200	1.5	25	15	SP15-200	0,965
225	1.6	25	15	SP15-225	1,135
250	1.6	25	15	SP15-250	1,244
275	1.7	25	15	SP15-275	1,436
300	1.7	25	15	SP15-300	1,545



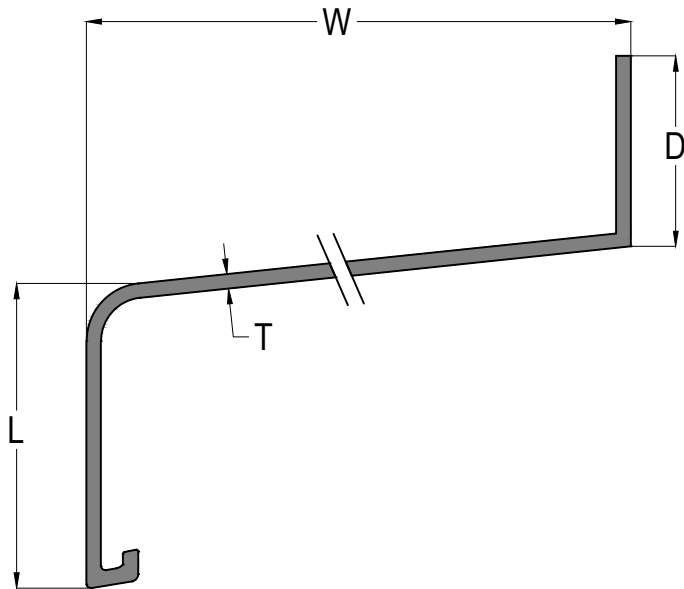
SP26 SERİSİ

GENİŞLİK / Widht (W) - mm	KALINLIK / Thickness (T) - mm	ÖN YÜKSEKLİK / Height (L) -mm	YÜKSEKLİK / Height (D) -mm	PROFİL KODU / Profile Code	AĞIRLIK (kg/mt) / Weight
150	1.8	26	25	SP26-150	0,995
180	1.8	26	25	SP26-180	1,141
210	1.8	26	25	SP26-210	1,287



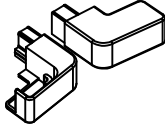
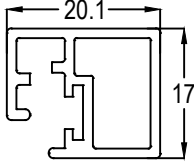
SP28 SERİSİ

GENİŞLİK / Widht (W) - mm	KALINLIK / Thickness (T) - mm	ÖN YÜKSEKLİK / Height (L) - mm	YÜKSEKLİK / Height (D) - mm	PROFİL KODU / Profile Code	AĞIRLIK (kg/mt) / Weight
75	1.3	27	21	SP28-075	0,423
100	1.3	27	21	SP28-100	0,511
125	1.4	27	21	SP28-125	0,645
150	1.4	27	21	SP28-150	0,740
175	1.5	27	21	SP28-175	0,893
200	1.5	27	21	SP28-200	0,996
225	1.6	27	21	SP28-225	1,169
250	1.6	27	21	SP28-250	1,278
275	1.7	27	21	SP28-275	1,709



SP40 SERİSİ

GENİŞLİK / Widht (W) - mm	KALINLIK / Thickness (T) - mm	ÖN YÜKSEKLİK / Height (L) - mm	YÜKSEKLİK / Height (D) - mm	PROFİL KODU / Profile Code	AĞIRLIK (kg/mt) / Weight
195	1.9	40	25	SP40-195	1,347
230	1.9	40	25	SP40-230	1,409

2115-CAP			MEVCUT RAL KODLARI: RAL 9016 - 7016 - 9006 - 8014
DENİZLİK KAPAĞI SOL-SAĞ DRIP SILL CAP LEFT-RIGHT	KOLİ / Package TAKIM / Set		AVAILABLE RAL COLOR CODES: RAL 9016 - 7016 - 9006 - 8014
2115			
DENİZLİK BİRLEŞİM PROFİLİ DRIP SILL JOINT CAP	AĞIRLIK / Weight 0,299 kg/mt		

KAPAK MONTAJ DETAYI

CAP JOINT DETAIL

*YALNIZCA SP15 SERİSİ İLE UYUMLUDUR.
*ONLY COMPATIBLE WITH SP15 SERIE.

