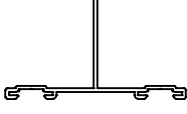

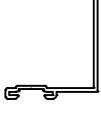
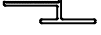




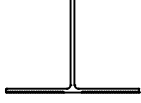

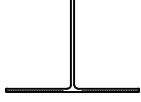

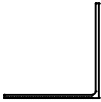


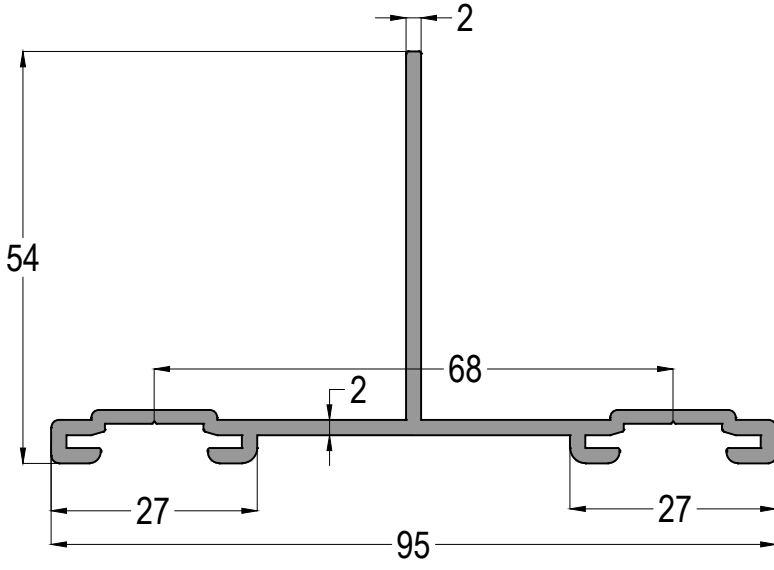


PROFİL LİSTESİ
PROFILE LIST

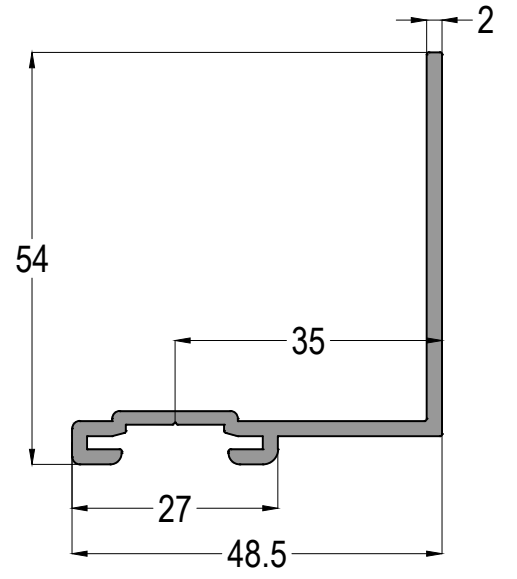
PROFİL LİSTESİ / - PROFILES LIST

13-08902			KS-121		
T - PROFILE <i>T - PROFILE</i>	AĞIRLIK / Weight 0,945 kg/mt		DÜŞEY DERZ PROFİLİ <i>VERTICAL JOINT PROFILE</i>	AĞIRLIK / Weight 0,098 kg/mt	
13-08903			13-08906		
L - PROFILE <i>L - PROFILE</i>	AĞIRLIK / Weight 0,610 kg/mt		ASKI PROFİLİ - ÜST <i>PROFILE - TOP</i>	AĞIRLIK / Weight 0,365 kg/mt	
13-08904			13-08907		
T - PROFILE <i>T - PROFILE</i>	AĞIRLIK / Weight 0,485 kg/mt		YATAY KLİPS <i>HORIZONTAL CLIPS</i>	AĞIRLIK / Weight 0,545 kg/mt	
13-08905			13-08908		
BAĞLANTI PROFİLİ <i>JOINT PROFILE</i>	AĞIRLIK / Weight 0,230 kg/mt		ASKI PROFİLİ - TOP <i>COVER PROFILE - TOP</i>	AĞIRLIK / Weight 0,256 kg/mt	
13-08901			13-08909		
T - PROFİLİ <i>T - PROFILE</i>	AĞIRLIK / Weight 0,610 kg/mt		ASKI PROFİLİ - ÜST <i>PROFILE - TOP</i>	AĞIRLIK / Weight 0,281 kg/mt	
KS-101					
T - PROFİLİ <i>T - PROFILE</i>	AĞIRLIK / Weight 0,548 kg/mt				
2386					
T - PROFİLİ <i>T - PROFILE</i>	AĞIRLIK / Weight 0,667 kg/mt				
KS-110					
L - ANKRAJ PROFİLİ <i>L - ANCHOR PROFILE</i>	AĞIRLIK / Weight 0,456 kg/mt				
KS-111					
L - ANKRAJ PROFİLİ <i>L - ANCHOR PROFILE</i>	AĞIRLIK / Weight 0,347 kg/mt				
KS-120					
KÖŞE PROFİLİ <i>CORNER PROFILE</i>	AĞIRLIK / Weight 0,253 kg/mt				

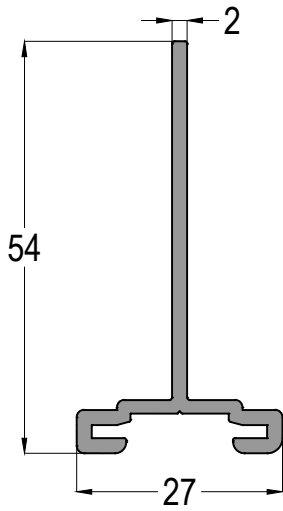
PROFİL DETAYLARI
PROFILE DETAILS



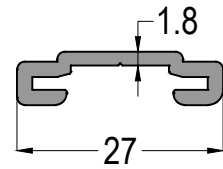
13-08902
0,945 kg/mt



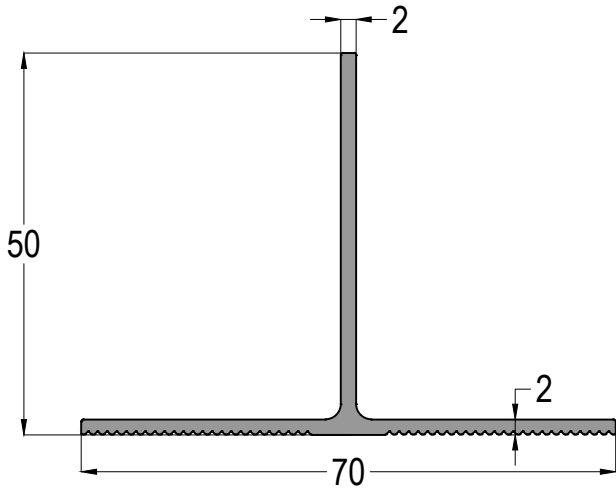
13-08903
0,610 kg/mt



13-08904
0,485 kg/mt

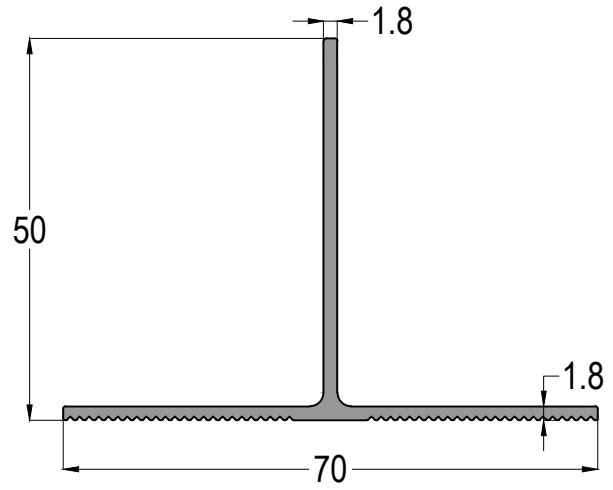


13-08905
0,230 kg/mt



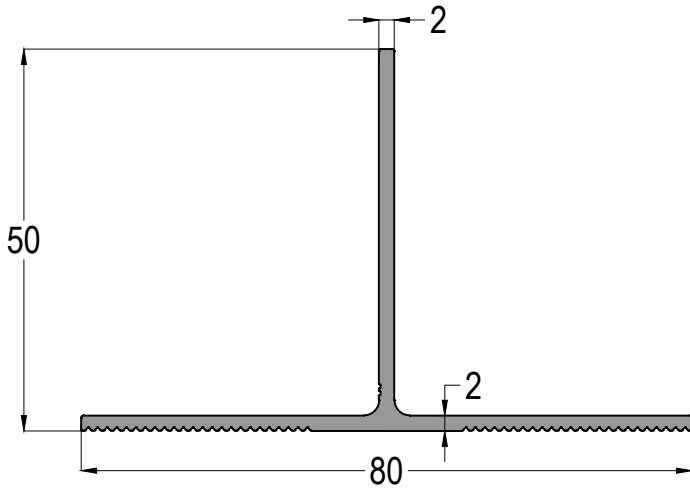
13-08901

0,610 kg/mt



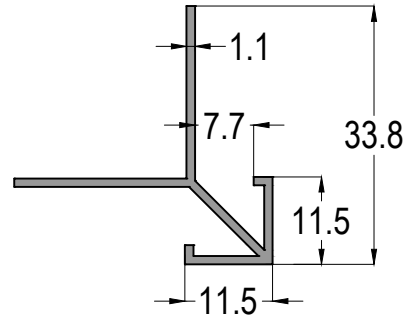
KS-101

0,548 kg/mt



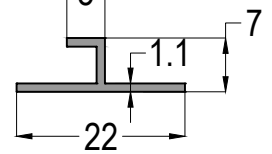
2386

0,667 kg/mt



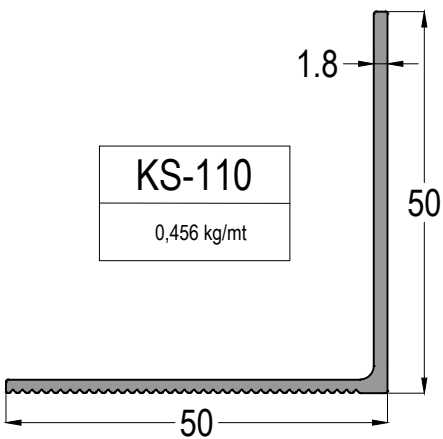
KS-120

0,253 kg/mt



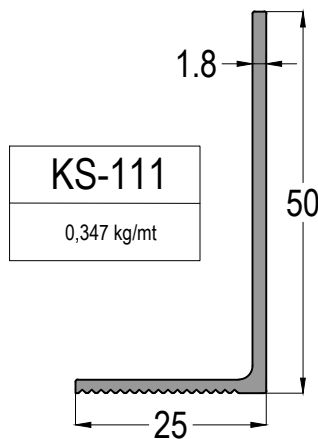
KS-121

0,098 kg/mt



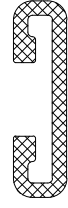
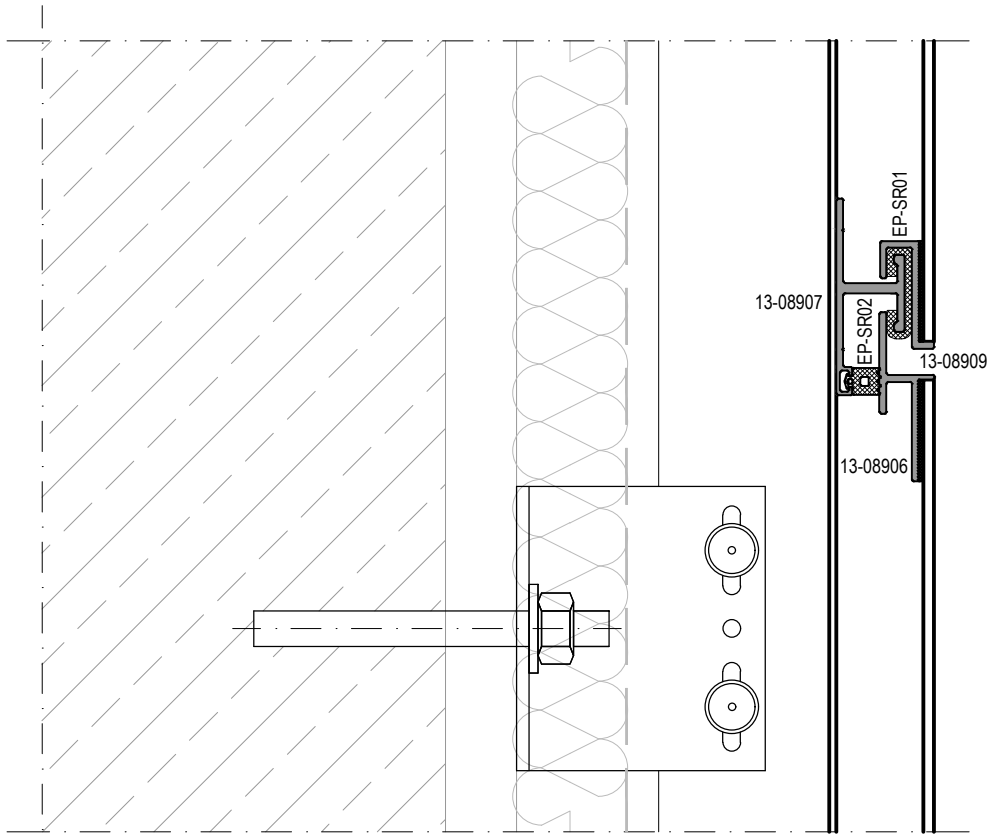
KS-110

0,456 kg/mt



KS-111

0,347 kg/mt



EP-SR01

koli 15kg / 122mt

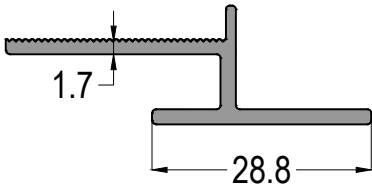


EP-SR02

koli 15kg / 205mt

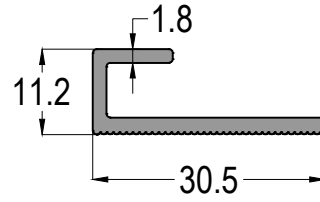
1

ö:1/2



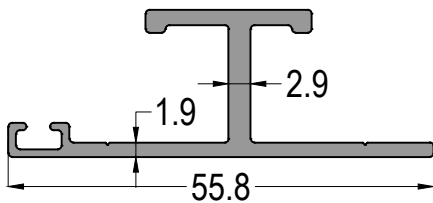
13-08906

0,365 kg/mt



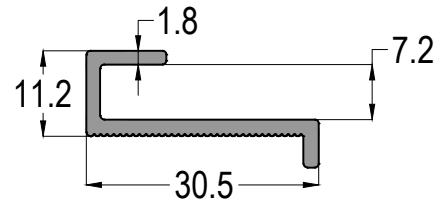
13-08908

0,256 kg/mt



13-08907

0,545 kg/mt



13-08909

0,281 kg/mt