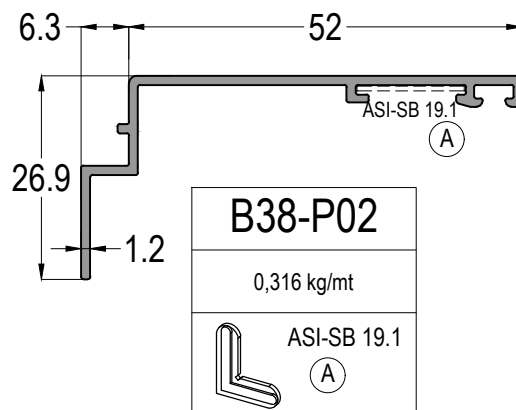
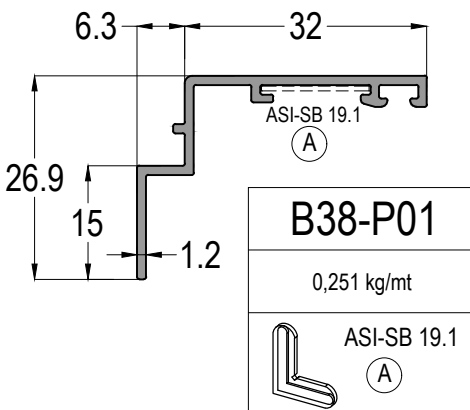
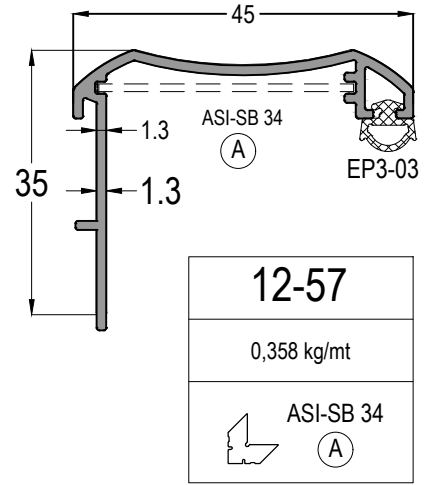
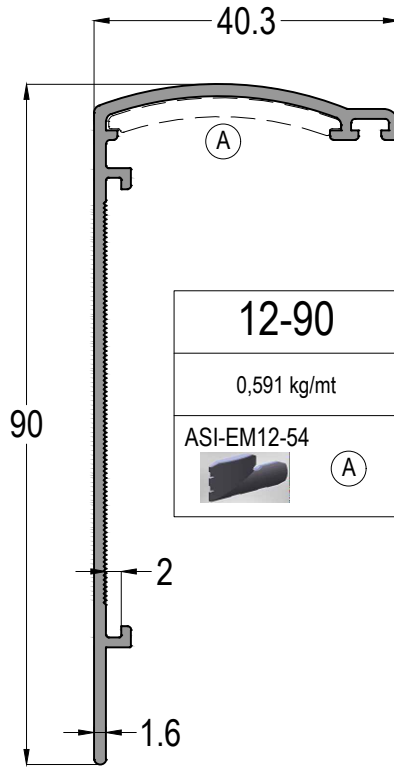
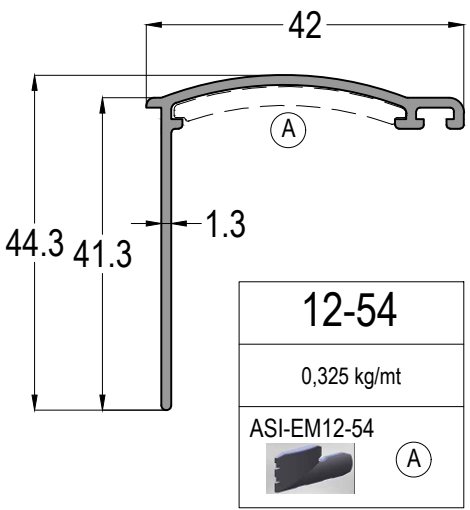
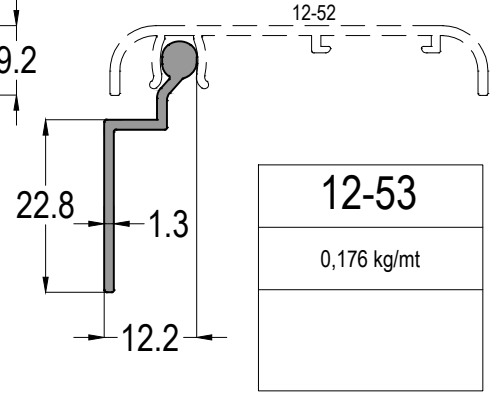
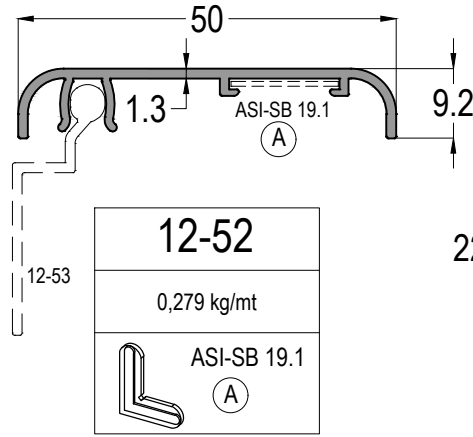
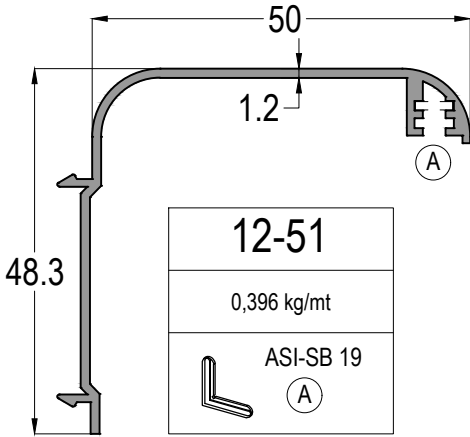


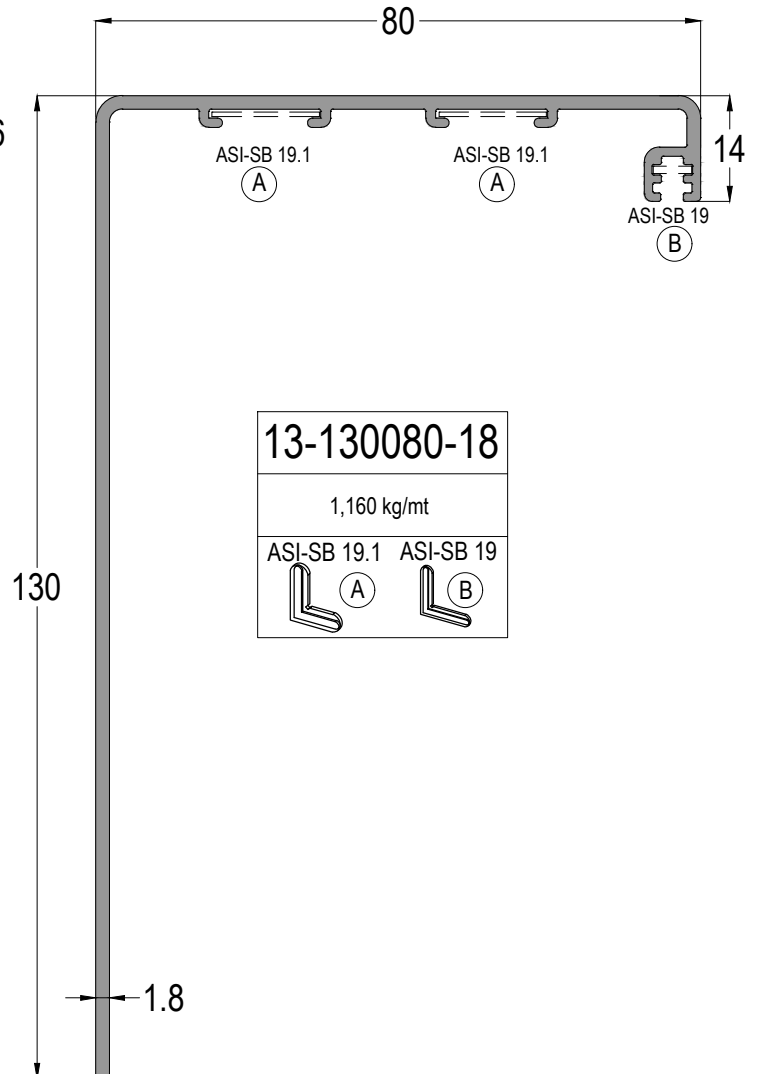
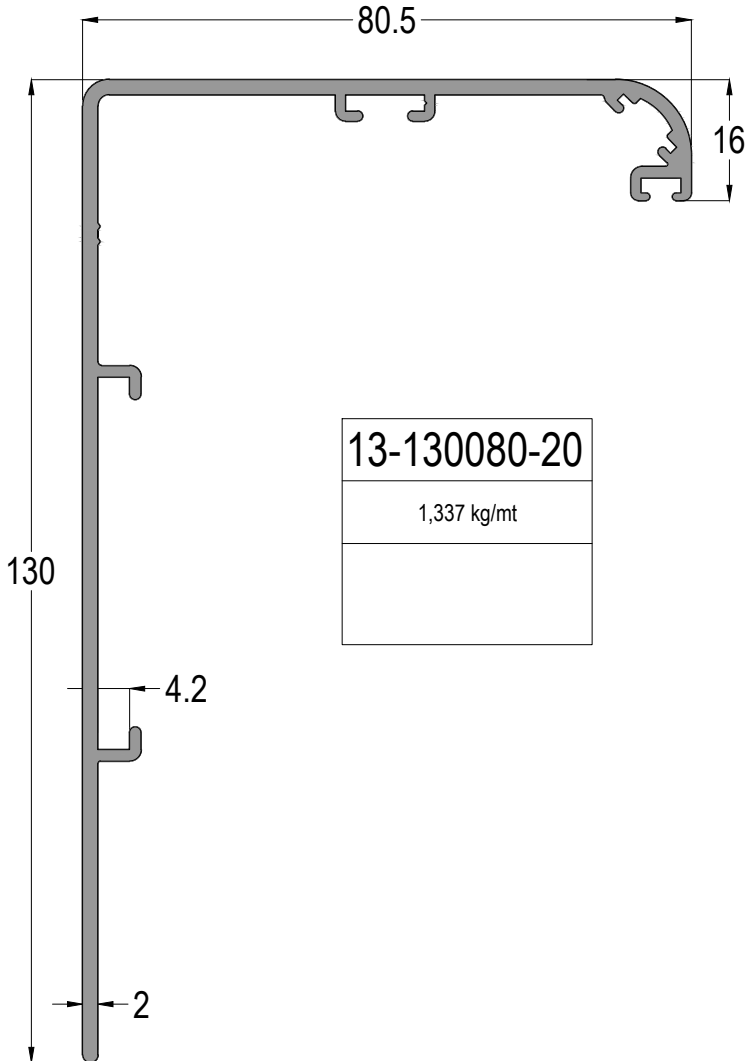
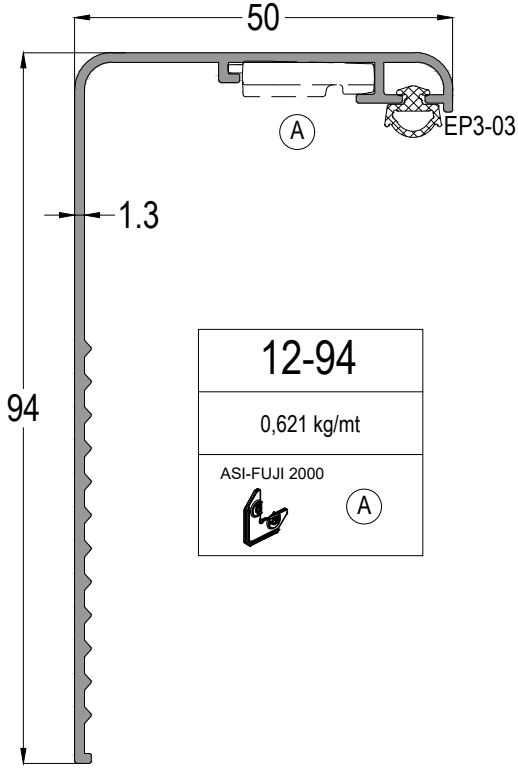
PERVAZ PROFİLLERİ

SILL PROFILES

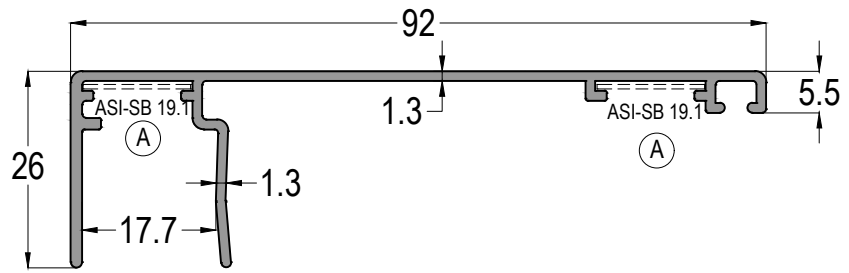
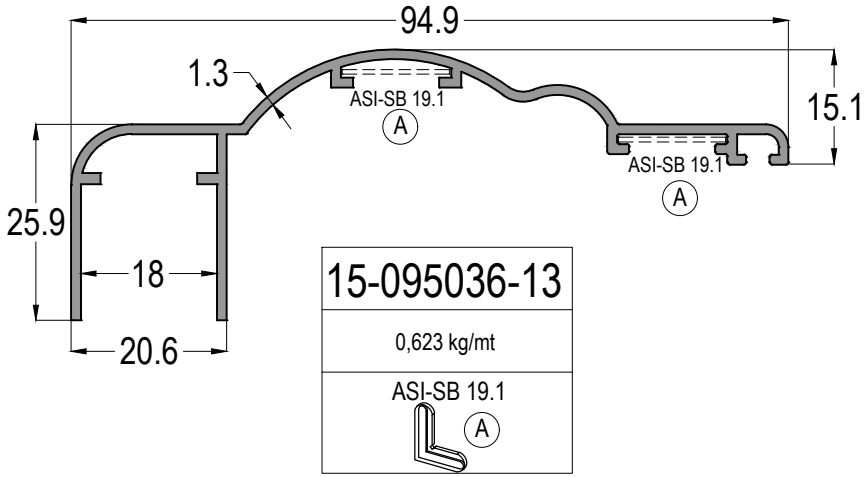


PERVAZ PROFİLLERİ

SILL PROFILES



Profil ağırlıklarımız teorik olup; teslim anındaki tartımız geçerlidir.
Profile weights are theoretical and the weight at the time of delivery is valid.



15-092026-13
0,596 kg/mt
ASI-SB 19.1