

G100

G YOT N SÜRME CAM BALKON S STEM  
VERTICAL SLIDING GLASS BALCONY SYSTEM

**ASISTAL**


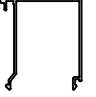
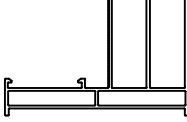
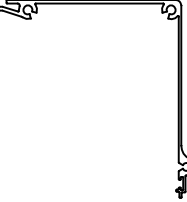
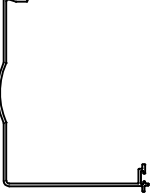



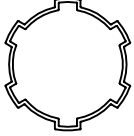
**PROFİL ve AKSESUAR LİSTELERİ**  
***PROFILE & ACCESSORIES LIST***

# G100

GIYOTIN SÜRME CAM BALKON SİSTEMİ  
VERTICAL SLIDING GLASS BALCONY SYSTEM



## PROFİL LİSTESİ - PROFILE LISTS

<b>G100 01</b>			<b>G11 44</b>		
<b>ALT KASA PROFİLİ</b> <i>BOTTOM FRAME PROFILE</i>	<b>AĞIRLIK / Weight</b> 1,380 kg/mt		<b>CAM ÇİTASI</b> <i>GLAZING BEAD</i>	<b>AĞIRLIK / Weight</b> 0,504 kg/mt	
<b>G100 02</b>					
<b>YAN KASA PROFİLİ</b> <i>SIDE FRAME PROFILE</i>	<b>AĞIRLIK / Weight</b> 1,827 kg/mt				
<b>G100 03</b>					
<b>ÜST KASA PROFİLİ</b> <i>TOP FRAME PROFILE</i>	<b>AĞIRLIK / Weight</b> 1,333 kg/mt				
<b>G100 04</b>					
<b>ÜST KASA KAPAK PROFİLİ</b> <i>TOP FRAME COVER PROFILE</i>	<b>AĞIRLIK / Weight</b> 0,877 kg/mt				
<b>G100 11</b>					
<b>KANAT PROFİLİ</b> <i>SASH PROFILE</i>	<b>AĞIRLIK / Weight</b> 0,673 kg/mt				
<b>G100 12</b>					
<b>KANAT PROFİLİ</b> <i>SASH PROFILE</i>	<b>AĞIRLIK / Weight</b> 0,586 kg/mt				
<b>G100 13</b>					
<b>KANAT PROFİLİ</b> <i>SASH PROFILE</i>	<b>AĞIRLIK / Weight</b> 0,625 kg/mt				
<b>G100 81</b>					
<b>TAMBUR PROFİLİ</b> <i>PROFILE FOR MOTOR</i>	<b>AĞIRLIK / Weight</b> 1,320 kg/mt				

Profil ağırlıklarımız teorik olup; teslim anındaki tartımız geçerlidir.

# G100

GIYOTIN SÜRME CAM BALKON SİSTEMİ  
VERTICAL SLIDING GLASS BALCONY SYSTEM

## ASISTAL

### AKSESUAR LİSTESİ - ACCESSORIES LIST

<b>G100-A1</b>			<b>G100-A08</b>		
120 LİK MOTOR MOTOR	KOLİ MİKTARI/Package Adet / Piece		ZİNCİR ADAPTÖRÜ CHAIN ADAPTER	KOLİ MİKTARI/Package Adet / Piece	
<b>G100-A2</b>			<b>G100-A09</b>		
TEKLİ KUMANDA SINGLE REMOTE CONTROL	KOLİ MİKTARI/Package Adet / Piece		GIYOTIN TAMBUR BAŞI MOTOR PROVISIONS	KOLİ MİKTARI/Package Adet / Piece	
<b>G100-A3</b>			<b>G100-A10</b>		
ÇOKLU KUMANDA SINGLE REMOTE CONTROL	KOLİ MİKTARI/Package Adet / Piece		ZİNCİR ASKI SAÇI HANGING PART	KOLİ MİKTARI/Package Adet / Piece	
<b>G100-A4</b>			<b>SS AC-03</b>		
DİŞLİ GEAR	KOLİ MİKTARI/Package Adet / Piece		YAN KILAVUZ TEKER SIDE GUIDE ROLLER	KOLİ MİKTARI/Package Adet / Piece	
<b>G100-A5</b>			<b>EP2-01</b>		
TAMBUR PROFİL ADAPTÖRÜ MOTOR PROFILE ADAPTER	KOLİ MİKTARI/Package Adet / Piece		İÇ CAM FİTİLİ - 3 mm INNER GLAZING GASKET	KOLİ MİKTARI/Package 440 mt / 15 kg	
<b>G100-A6</b>			<b>EP100-01</b>		
METAL ASKI ZİNCİRİ METAL CHAIN	KOLİ MİKTARI/Package Adet / Piece		KAPAMA FİTİLİ GASKET	KOLİ MİKTARI/Package 15 kg	
<b>G100-A11-1</b>			<b>KF 67-550</b>		
ZİNCİR KORUYUCU CHAIN GUIDE	KOLİ MİKTARI/Package Takım / Set		FİRÇA FİTİL - 5,5 mm BRUSH GASKET	KOLİ MİKTARI/Package 1400 mt	
<b>G100-A11-2</b>					
PLASTİK RULMAN YATAĞI ROLLER SLOT	KOLİ MİKTARI/Package Adet / Piece				
<b>G100-A11-4</b>					
RULMAN ROLLER	KOLİ MİKTARI/Package Adet / Piece				
<b>G100-A7</b>					
MOTOR YAN KAPAK MOTOR SIDE COVER	KOLİ MİKTARI/Package Takım / Set				

**G100**

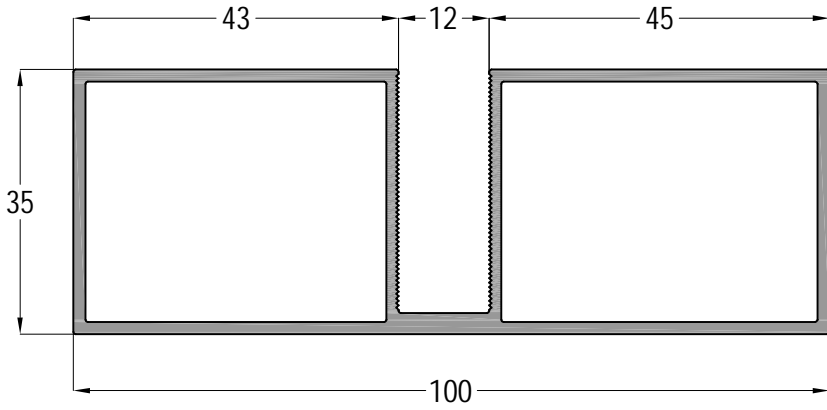
GIYOTIN SÜRME CAM BALKON SİSTEMİ  
VERTICAL SLIDING GLASS BALCONY SYSTEM

**ASISTAL**

**PROFİL DETAYLARI**  
*PROFILE DETAILS*

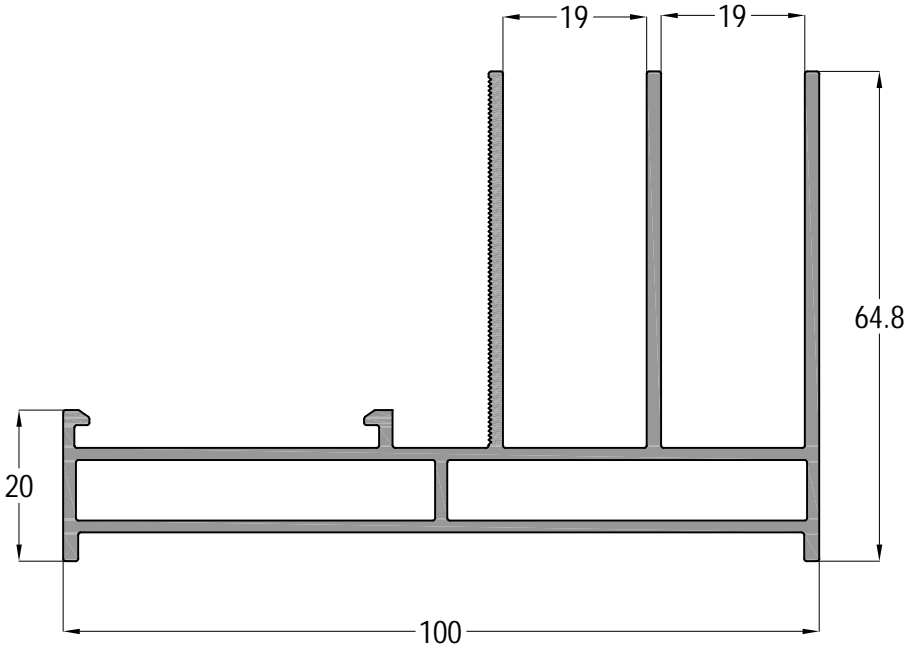
# G100

GIYOTIN SÜRME CAM BALKON SİSTEMİ  
VERTICAL SLIDING GLASS BALCONY SYSTEM



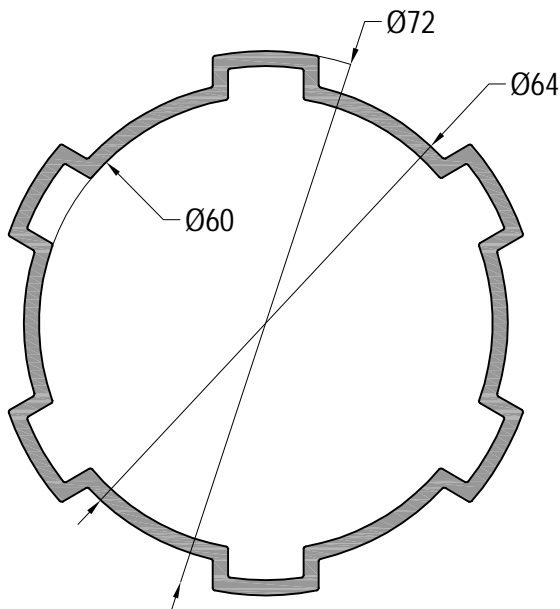
## G100 01

A IRLIK / Weight	
1,380 kg/mt	



## G100 02

A IRLIK / Weight	
1,827 kg/mt	



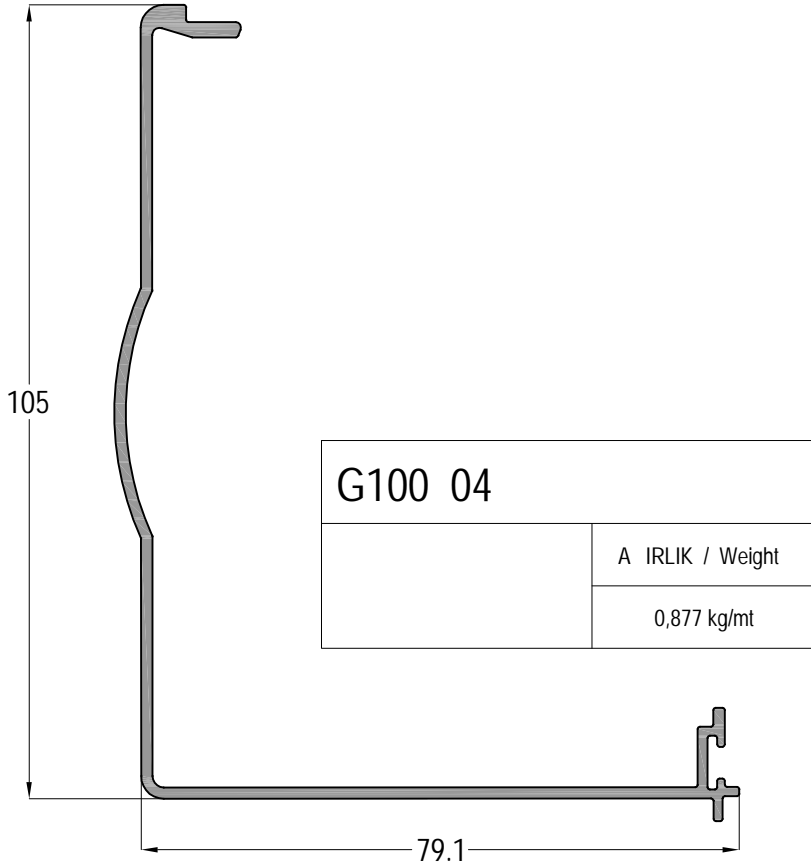
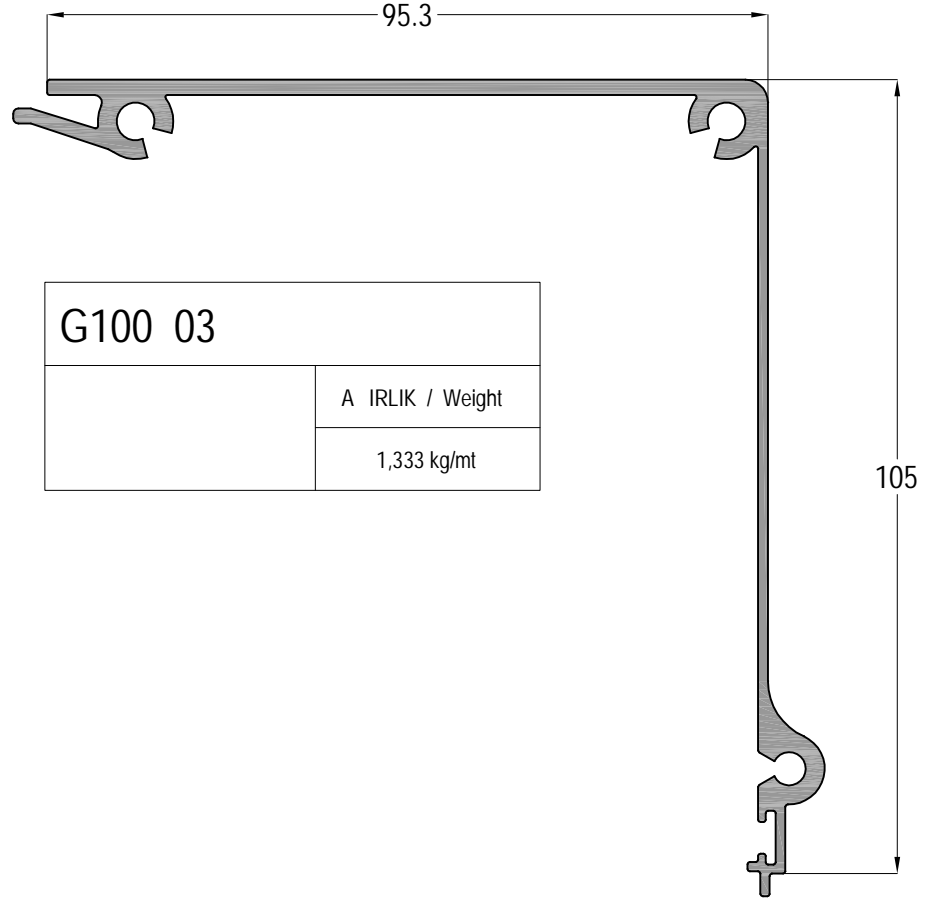
## G100 81

A IRLIK / Weight	
1,320 kg/mt	

# G100

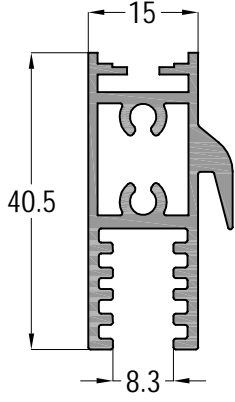
GIYOTIN SÜRME CAM BALKON SİSTEMİ  
VERTICAL SLIDING GLASS BALCONY SYSTEM

ASISTAL



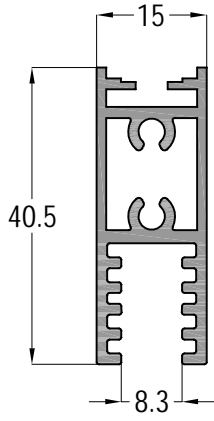
# G100

GIYOTIN SÜRME CAM BALKON SİSTEMİ  
VERTICAL SLIDING GLASS BALCONY SYSTEM



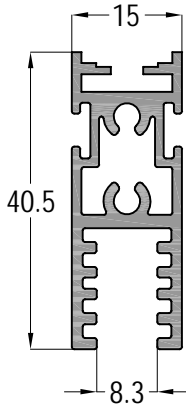
## G100 11

	A IRLIK / Weight
	0,673 kg/mt



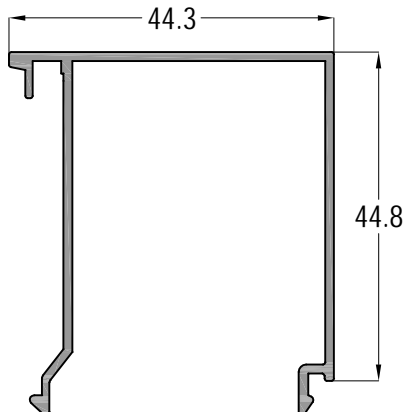
## G100 12

	A IRLIK / Weight
	0,586 kg/mt



## G100 13

	A IRLIK / Weight
	0,625 kg/mt



## G11 44

	A IRLIK / Weight
	0,504 kg/mt

**G100**

GIYOTIN SÜRME CAM BALKON SİSTEMİ  
VERTICAL SLIDING GLASS BALCONY SYS

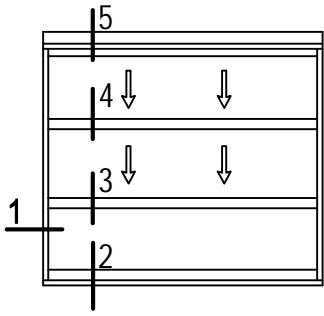


**SİSTEM DETAYLARI**  
*SYSTEM DETAILS*

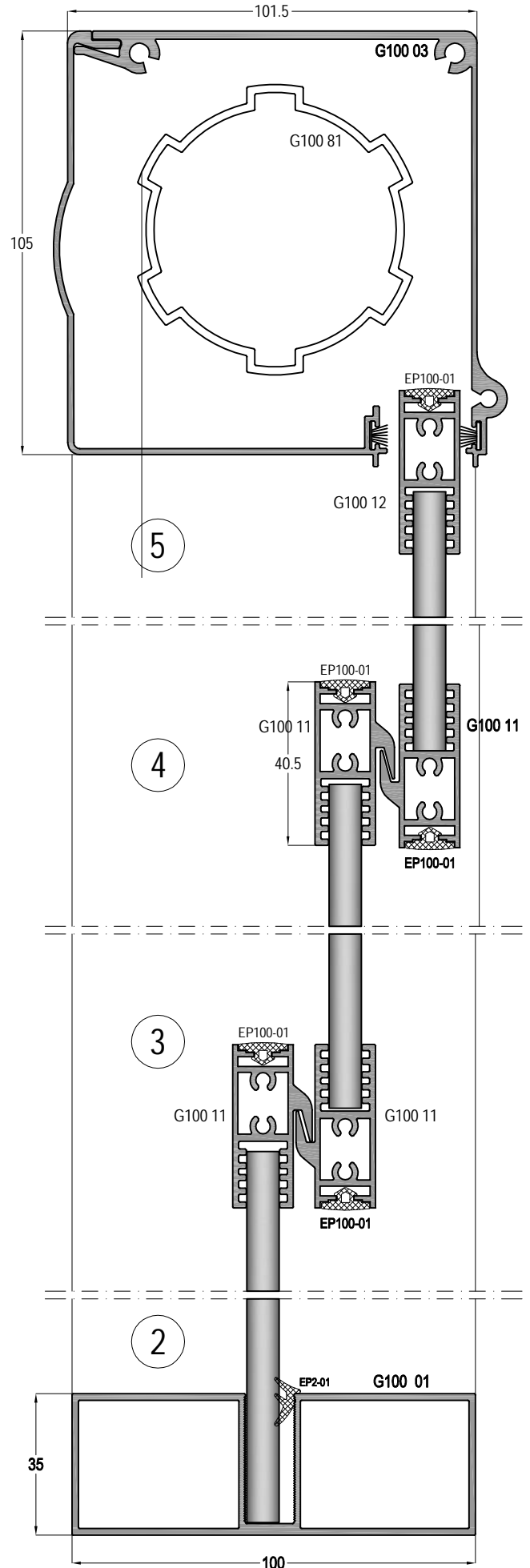
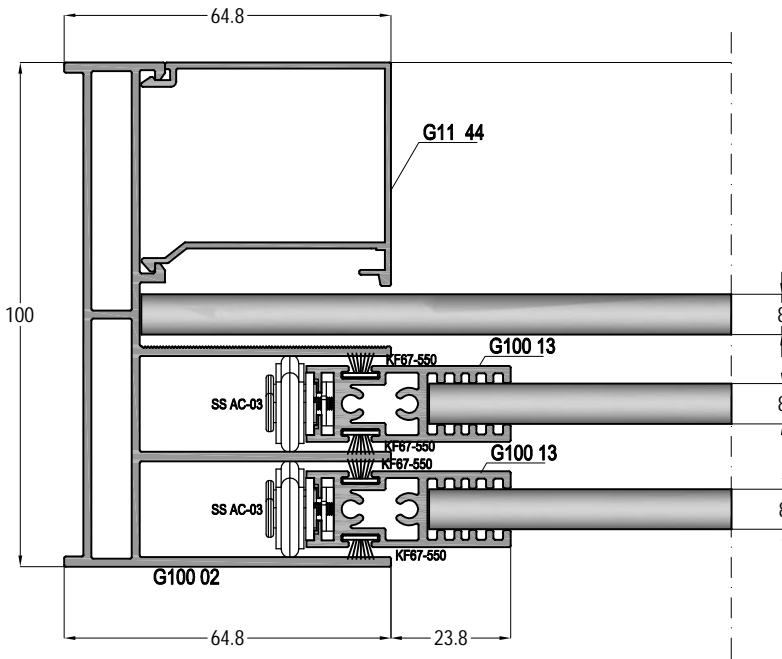


# G100

GIYOTIN SÜRME CAM BALKON SİSTEMİ  
VERTICAL SLIDING GLASS BALCONY SYSTEM



1



5

4

3

2