

INTERNO 100-K

KAPAKLI OFİS BÖLME SİSTEMİ
OFFICE PARTITION SYSTEM



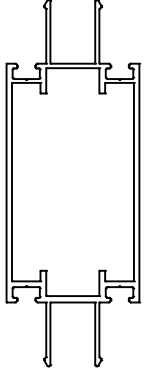
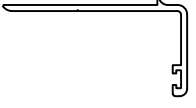
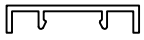
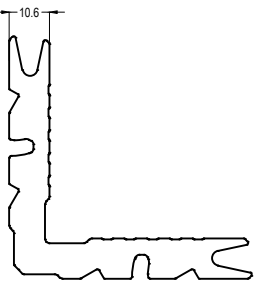
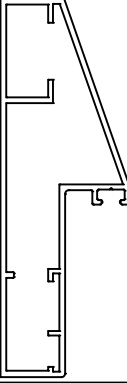
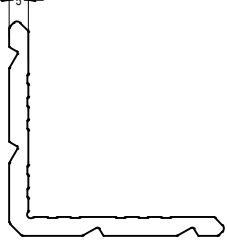
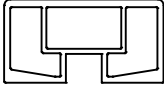
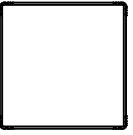
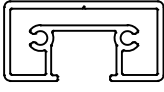


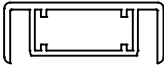
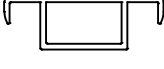
PROFİL VE AKSESUAR LİSTELERİ
PROFILE & ACCESSORIES LISTS

INTERNO 100-K

KAPAKLI OFİS BÖLME SİSTEMİ
OFFICE PARTITION SYSTEM


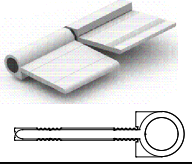

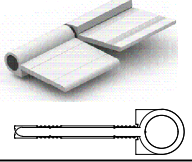

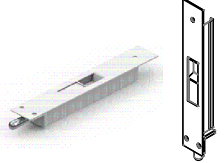

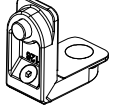

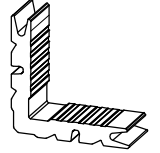

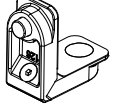

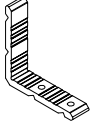
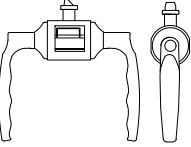
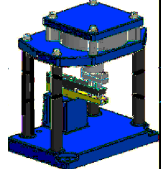
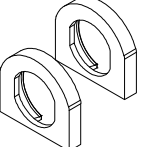
ASISTAL

PROFİL LİSTESİ - PROFILE LISTS

13-09431			BR24-31		
DİKME PROFİLİ <i>TRANSOM-MULLION PROFILE</i>	AĞIRLIK / Weight 1,069 kg/mt		ADAPTÖR PROFİLİ <i>ADAPTER PROFILE</i>	AĞIRLIK / Weight 0,331 kg/mt	
			10-010106-00		
13-09432			KÖŞE TAKOZU <i>PRESS CORNER JOINT</i>		
KAPAK PROFİLİ <i>COVER PROFILE</i>	AĞIRLIK / Weight 0,224 kg/mt		AĞIRLIK / Weight 2,653 kg/mt		
13-09433			1330		
KAPI KAŞA PROFİLİ <i>DOOR FRAME PROFILE</i>	AĞIRLIK / Weight 1,166 kg/mt		KÖŞE TAKOZU <i>PRESS CORNER JOINT</i>		
			AĞIRLIK / Weight 1,079 kg/mt		
BR24-21			13-100100-18		
CAM KAPI KANAT PROFİLİ <i>DOOR SASH PROFILE</i>	AĞIRLIK / Weight 0,788 kg/mt		DEKORATİF KUTU PROFİLİ <i>DECORATIVE PROFILE</i>		
BR24-24			13-100K		
CAM KAPI KANAT PROFİLİ <i>DOOR SASH PROFILE</i>	AĞIRLIK / Weight 0,729 kg/mt		BİTİŞ PROFİLİ <i>FINISHING PROFILE</i>		
BR24-22			AĞIRLIK / Weight 0,662 kg/mt		
KAPI KANAT PROFİLİ <i>DOOR SASH PROFILE</i>	AĞIRLIK / Weight 0,518 kg/mt				
BR24-28					
KAPI KANAT PROFİLİ <i>DOOR SASH PROFILE</i> Glass 5mm	AĞIRLIK / Weight 0,540 kg/mt				
BR24-23					
KAPI KANAT PROFİLİ <i>DOOR SASH PROFILE</i>	AĞIRLIK / Weight 0,391 kg/mt				

Profil ağırlıklarımız teorik olup; teslim anındaki tartımız geçerlidir.

Profile weights are theoretical and the weight at the time of delivery is valid.

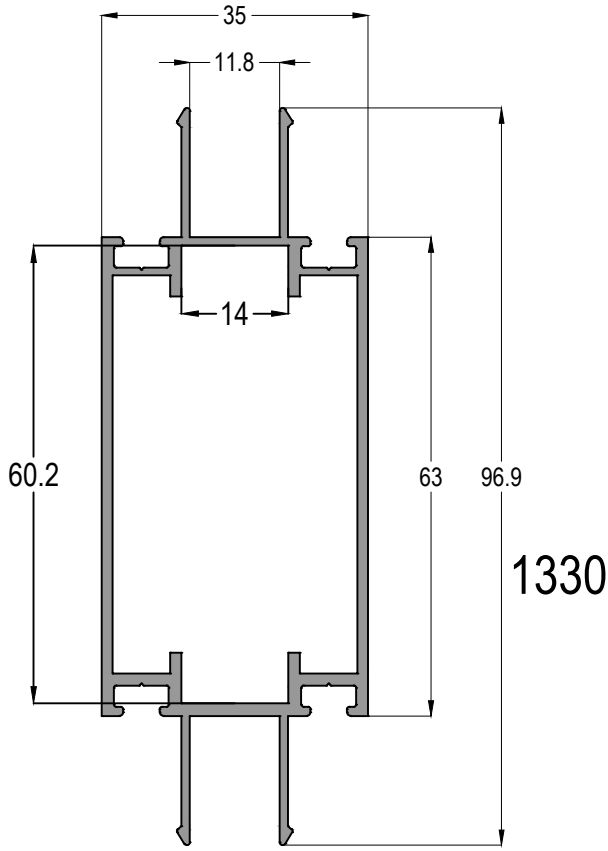
CE1-01			ASI-INT 01-S		
İÇ CAM FİTİLİ - 3 mm <i>INNER GLAZING GASKET</i>	KOLİ MİKTARI/Package 260 mt / 15 kg		KAPI YAPRAK MENTEŞE KANAT TEK CAM <i>DOOR HINGE-SINGLE GLASS</i>	KOLİ MİKTARI/Package Adet / Piece	
CE1-02			ASI-INT 01-D		
İÇ CAM FİTİLİ - 4,9 mm <i>INNER GLAZING GASKET</i>	KOLİ MİKTARI/Package 140 mt / 15 kg		KAPI YAPRAK MENTEŞE KANAT ÇİFT CAM - AHŞAP <i>DOOR HINGE-DOUBLE GLASS - WOOD</i>	KOLİ MİKTARI/Package Adet / Piece	
CE1-05			ASI-AK 545		
İÇ CAM FİTİLİ - 7,1 mm <i>INNER GLAZING GASKET</i>	KOLİ MİKTARI/Package 160 mt / 15 kg		SÜRGÜ KİLİTLEME <i>SASH FIXING BOLT</i>	KOLİ MİKTARI/Package Adet / Piece	
CE1-06			ASI-PB 1119		
İÇ CAM FİTİLİ - 3,5 mm <i>INNER GLAZING GASKET</i>	KOLİ MİKTARI/Package 250 mt / 15 kg		PİMLİ KÖŞE BAĞLANTI <i>CORNER JOINT</i>	KOLİ MİKTARI/Package Adet / Piece	
MO-60			ASI-KT 1124		
KENET BİNI FİTİLİ <i>CENTRAL SEALING GASKET</i>	KOLİ MİKTARI/Package 200 mt		KÖŞE TAKOZU <i>CORNER JOINT</i>	KOLİ MİKTARI/Package Adet / Piece	
INT-004			ASI-PB 1124		
KAPI KANAT CAM FİTİLİ 8mm CAM İÇİN <i>DOOR SASH GLASS GASKET</i>	KOLİ MİKTARI/Package Adet / 6mt		PİMLİ KÖŞE BAĞLANTI <i>CORNER JOINT</i>	KOLİ MİKTARI/Package Adet / Piece	
INT-005			ASI-KT 0513		
KAPI KANAT CAM FİTİLİ 10mm CAM İÇİN <i>DOOR SASH GLASS GASKET</i>	KOLİ MİKTARI/Package Adet / 6mt		DİK BAĞLANTI <i>T JOINT</i>	KOLİ MİKTARI/Package Adet / Piece	
ASI-HCS 01			501 EKO PANÇ		
AHŞAP VE CAM KAPI KOLU <i>WOOD & GLASS DOOR HANDLE</i>	KOLİ MİKTARI/Package Takım / Set		KÖŞE PİMLİ BAĞLANTI PANÇ MAKİNESİ <i>PUNCH MACHINE FOR CORNER JOINT WITH PIN</i>	KOLİ MİKTARI/Package Adet / Piece	
ASI-HCS 01A					
CAM KAPI KOL AYNASI <i>GLASS DOOR HANDLE ACCESSORY</i>	KOLİ MİKTARI/Package Takım / Set				

PROFİL DETAYLARI *PROFILE DETAILS*

INTERNO 100-K

KAPAKLI OFİS BÖLME SİSTEMİ
OFFICE PARTITION SYSTEM

ASISTAL



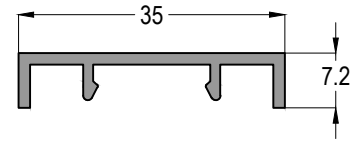
13-09431



EM10-300-46

AĞIRLIK / Weight

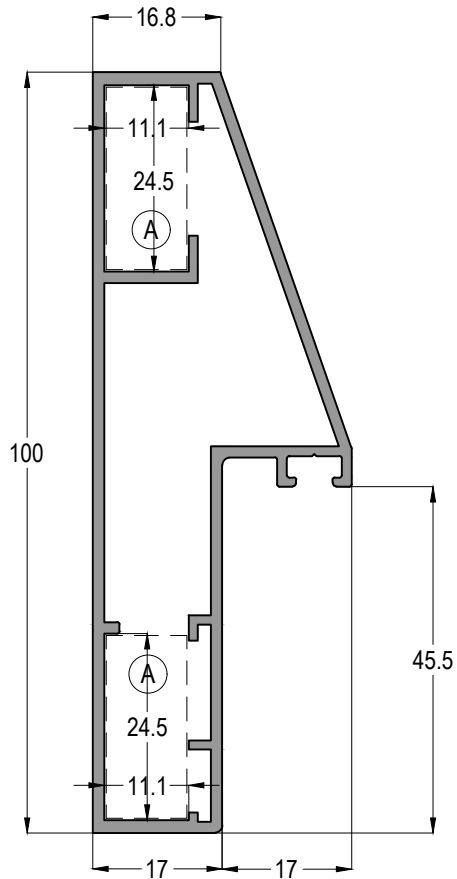
1,069 kg/mt



13-09432

AĞIRLIK / Weight

0,224 kg/mt



13-09433



ASI-KT 1124 ~ ASI-PB 1124

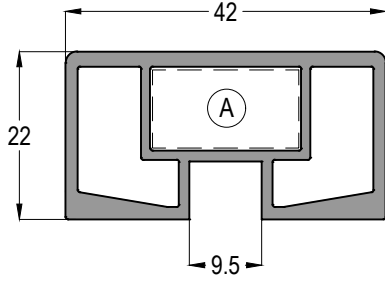
AĞIRLIK / Weight

1,166 kg/mt

INTERNO 100-K

KAPAKLI OFİS BÖLME SİSTEMİ
OFFICE PARTITION SYSTEM

ASISTAL

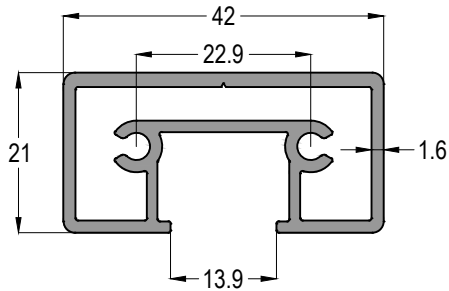


BR24-21



AĞIRLIK / Weight

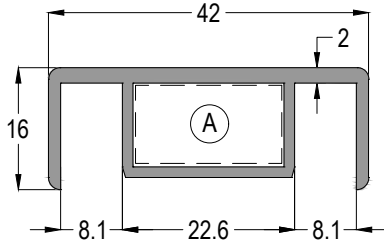
0,788 kg/mt



BR24-24

AĞIRLIK / Weight

0,729 kg/mt

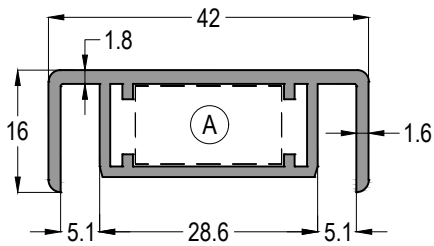


BR24-22



AĞIRLIK / Weight

0,518 kg/mt

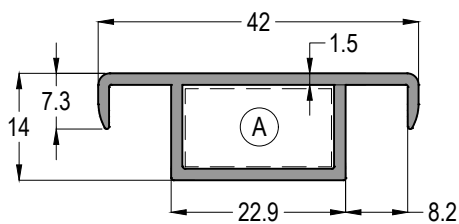


BR24-28



AĞIRLIK / Weight

0,540 kg/mt



BR24-23



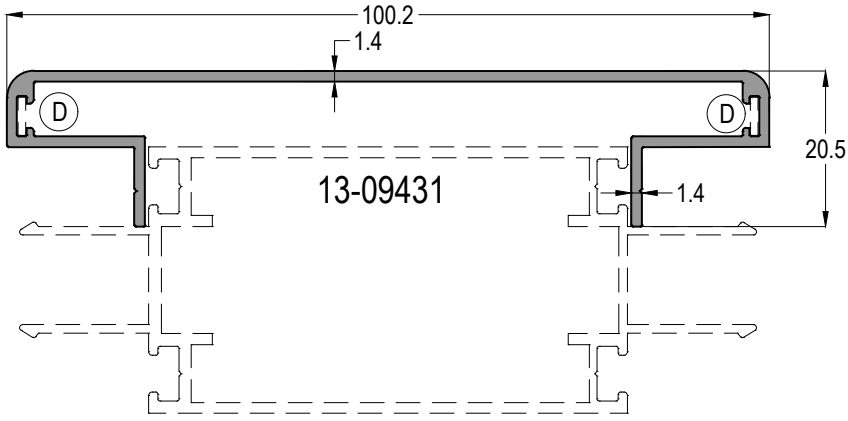
AĞIRLIK / Weight


0,391 kg/mt

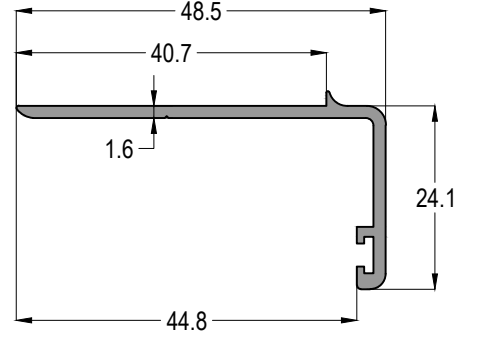
INTERNO 100-K

KAPAKLI OFİS BÖLME SİSTEMİ
OFFICE PARTITION SYSTEM

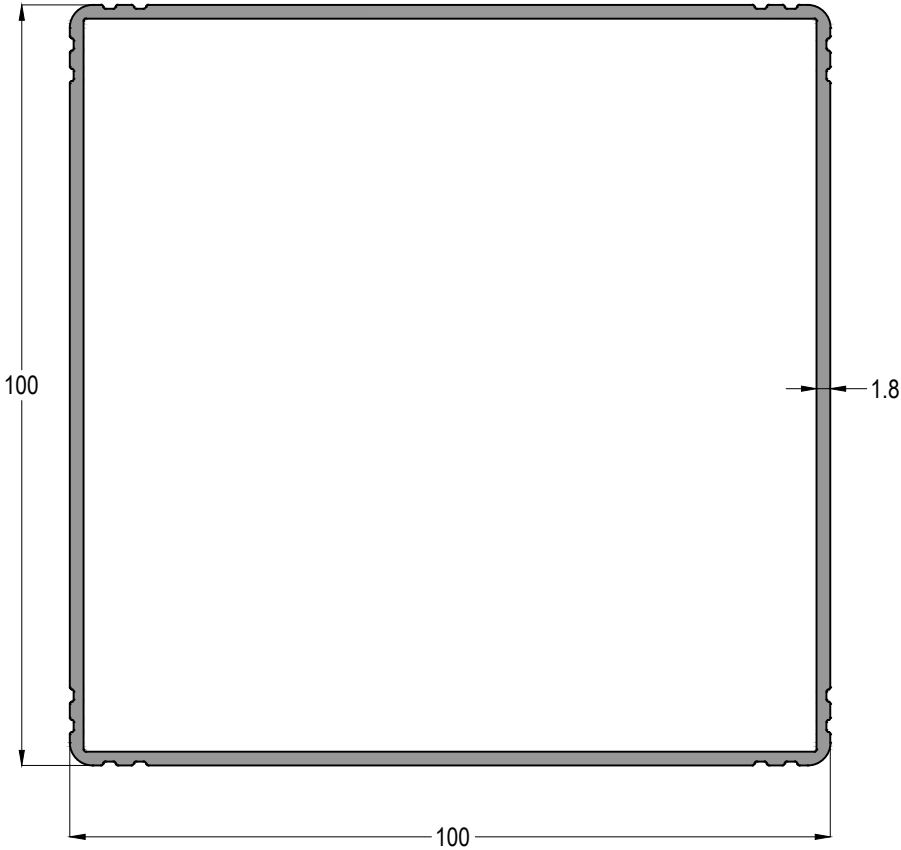
ASISTAL



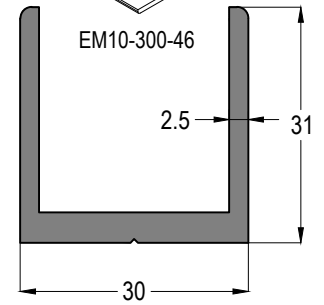
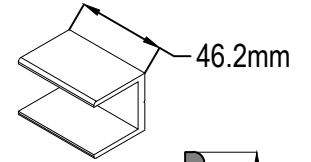
13-100K	
 ASI-SB 19	AĞIRLIK / Weight
	0,662 kg/mt



BR24-31
AĞIRLIK / Weight
0,331 kg/mt



13-100100-18	
	AĞIRLIK / Weight
	1,860 kg/mt



AL10-300-00
AĞIRLIK / Weight
0,688 kg/mt

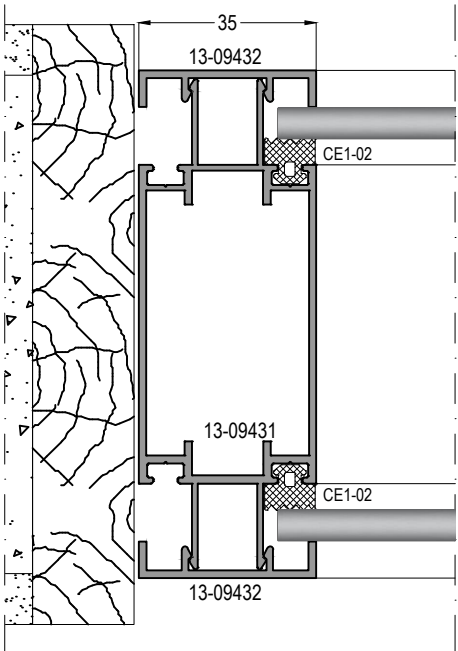
SİSTEM DETAYLARI *SYSTEM DETAILS*

INTERNO 100-K

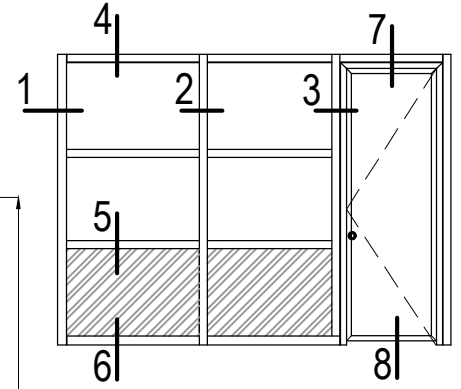
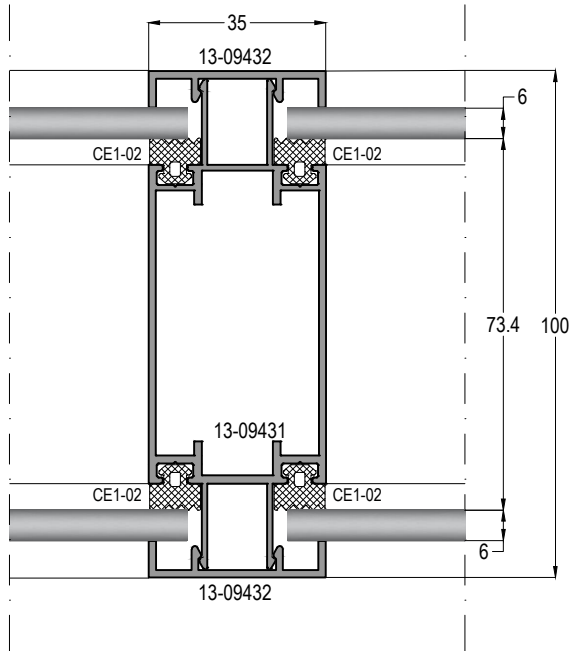
KAPAKLI OFİS BÖLME SİSTEMİ
OFFICE PARTITION SYSTEM



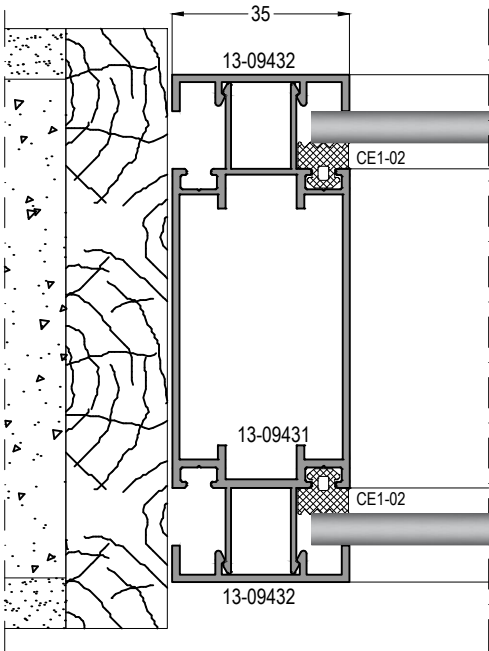
1



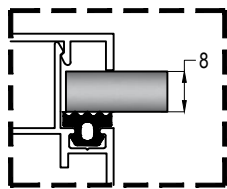
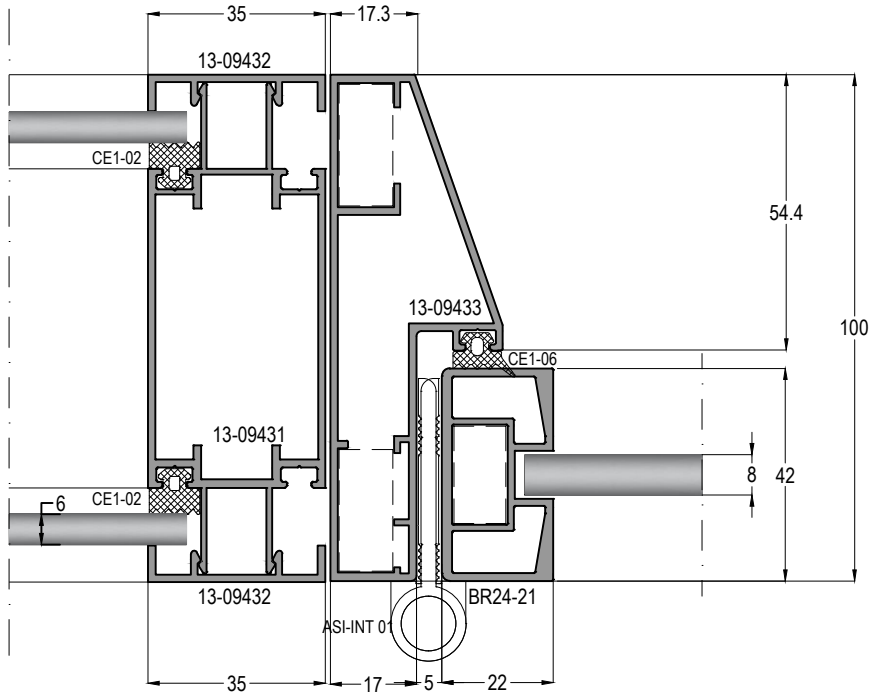
2



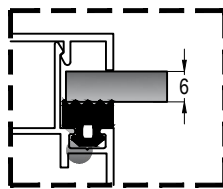
1



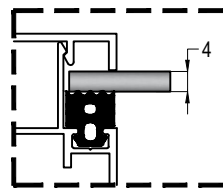
3



CE1-01



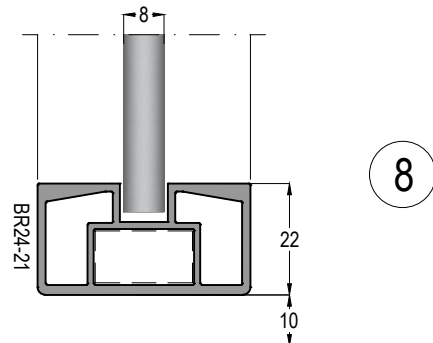
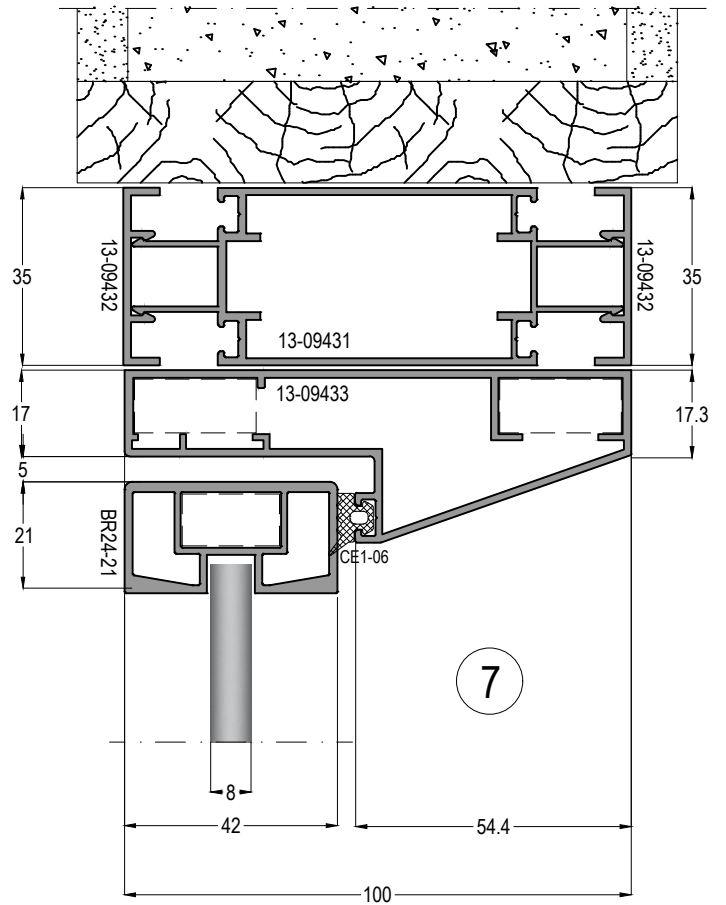
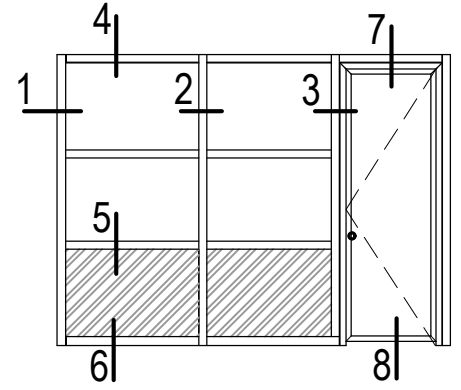
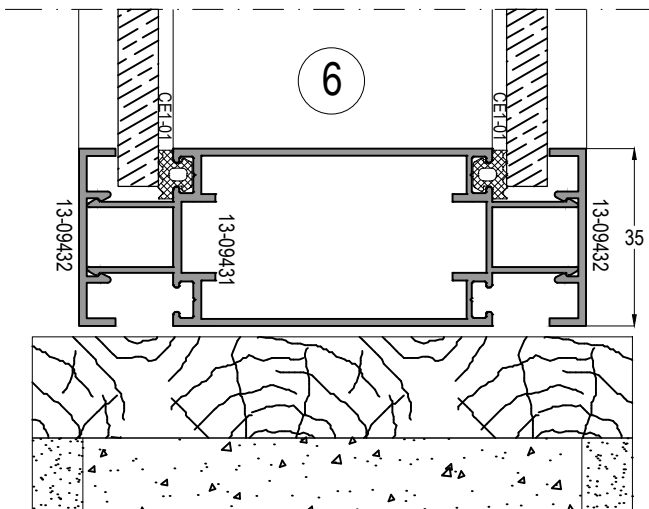
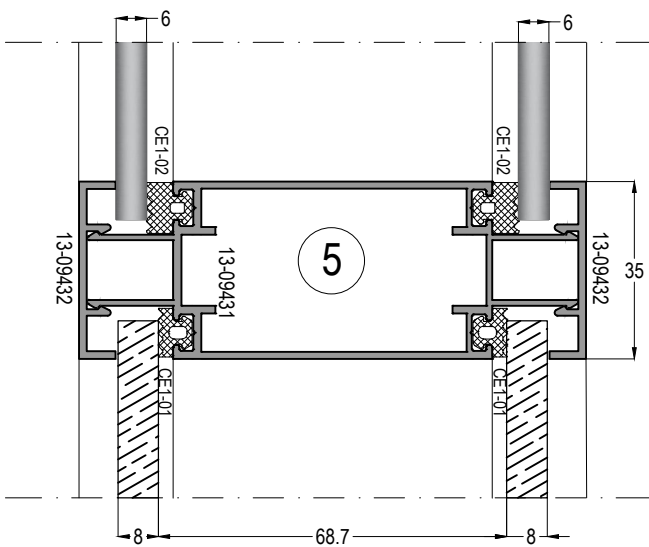
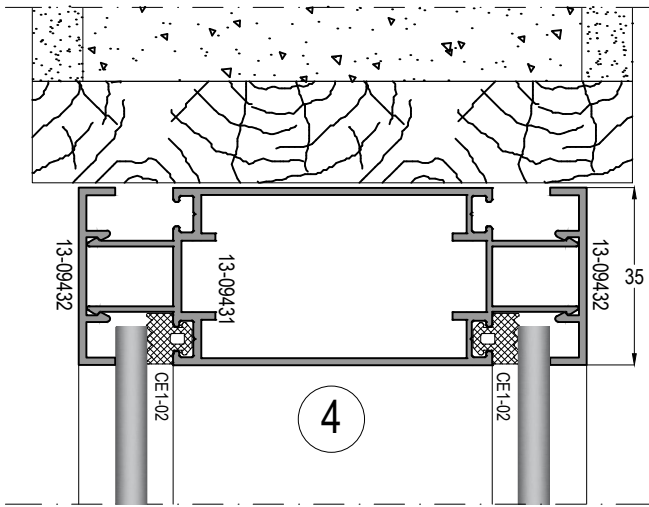
CE1-02



CE1-05

INTERNO 100-K

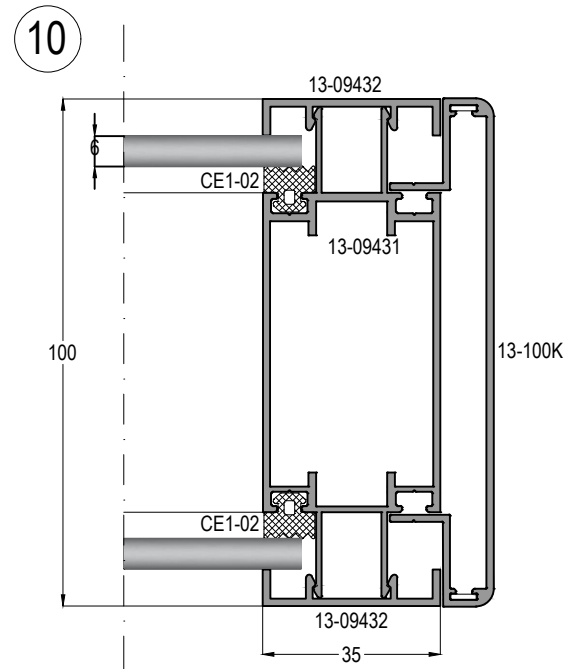
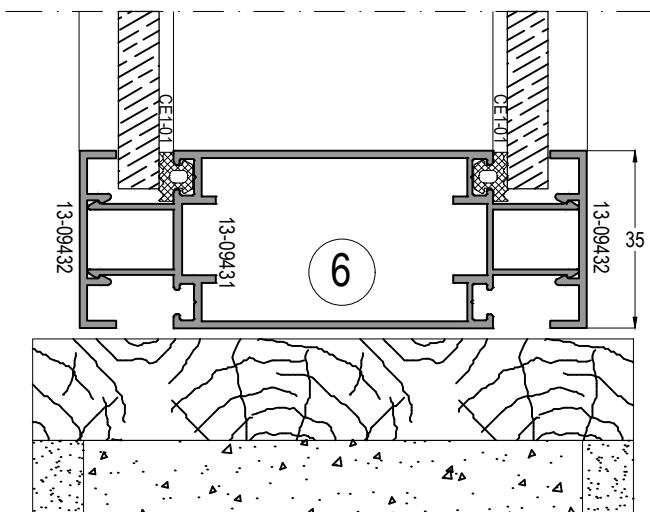
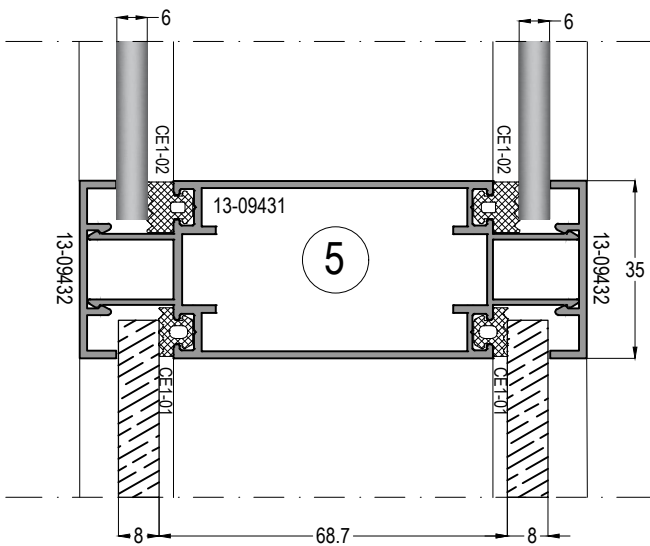
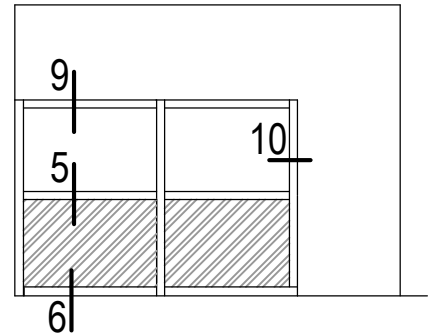
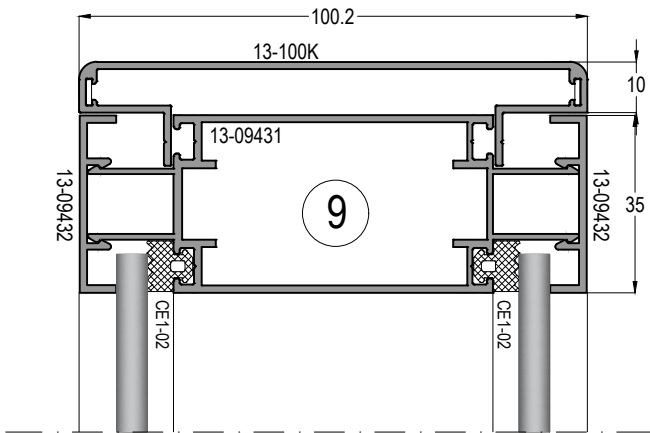
KAPAKLI OFİS BÖLME SİSTEMİ
OFFICE PARTITION SYSTEM



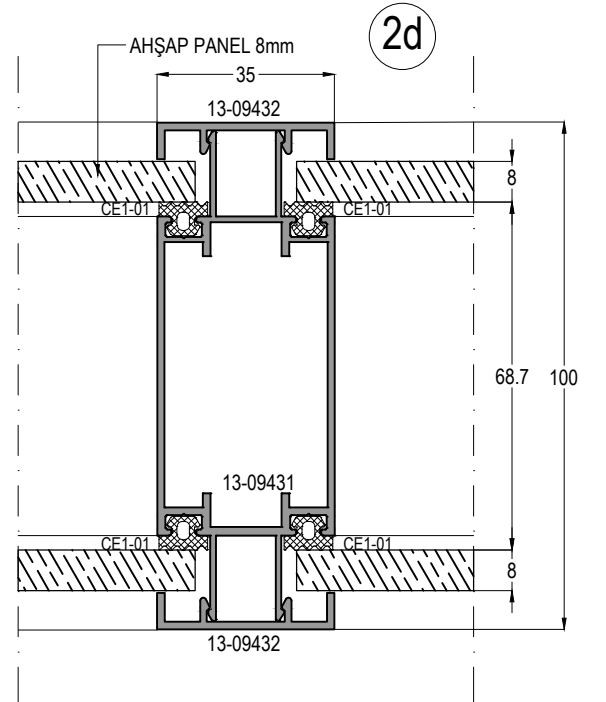
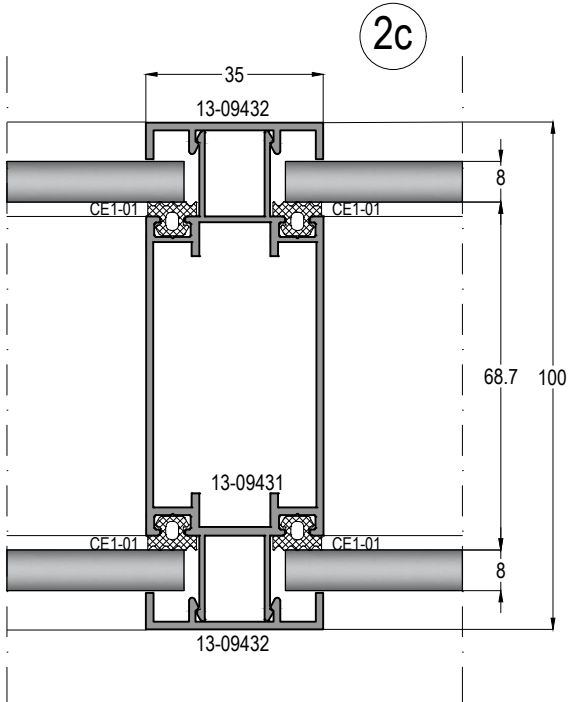
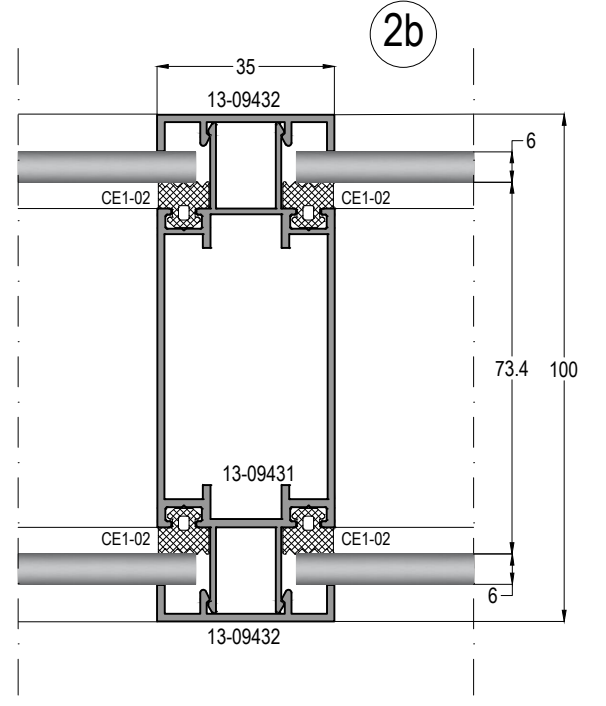
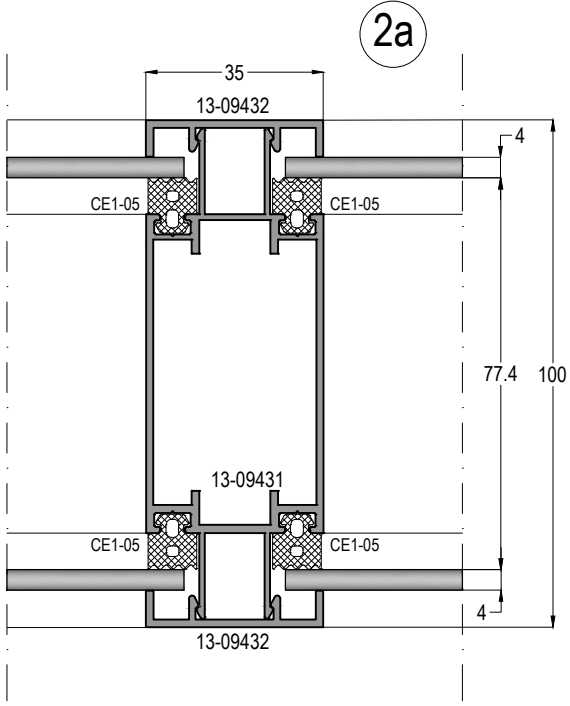
INTERNO 100-K

KAPAKLI OFİS BÖLME SİSTEMİ
OFFICE PARTITION SYSTEM

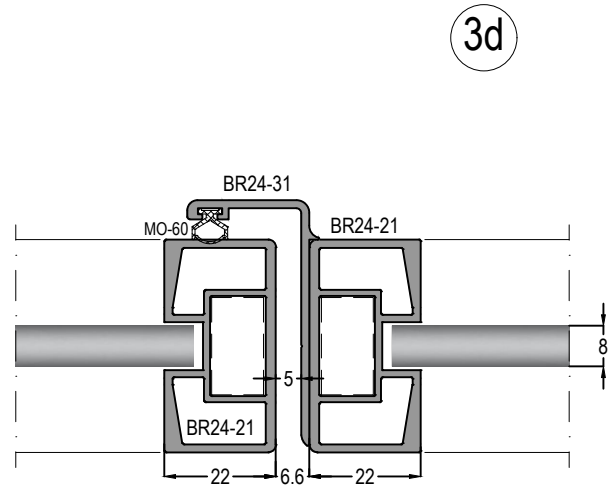
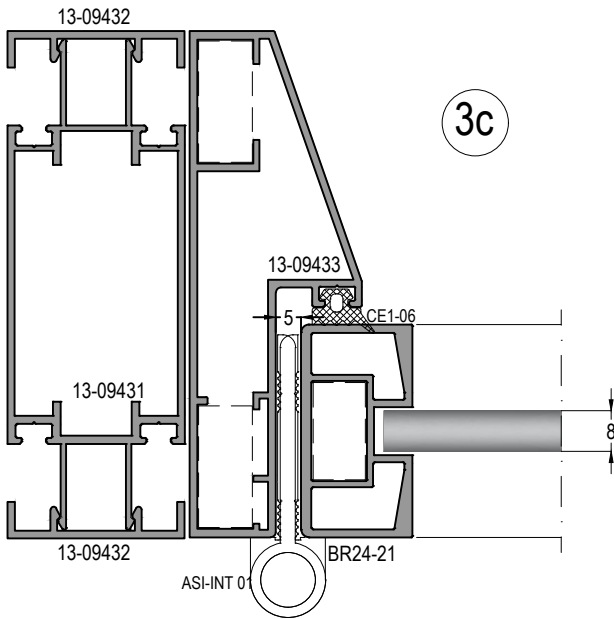
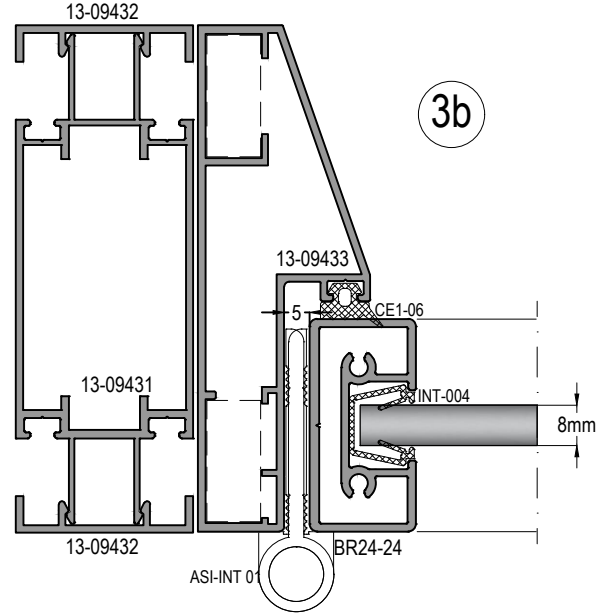
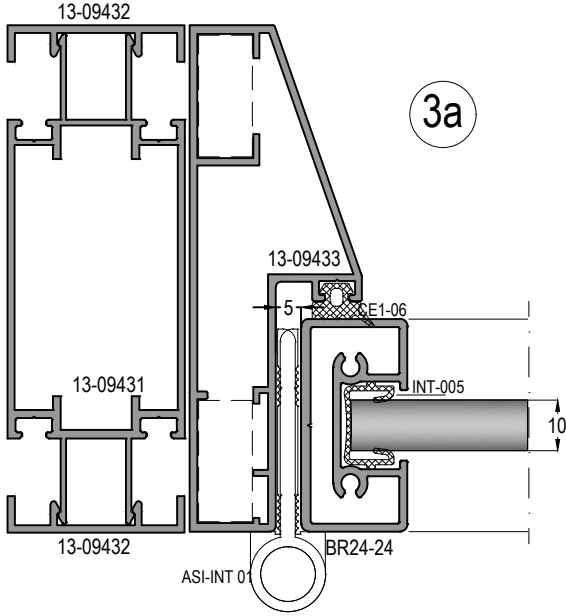
ASISTAL



CAM KALINLIK DETAYLARI GLASS THICKNESS DETAILS



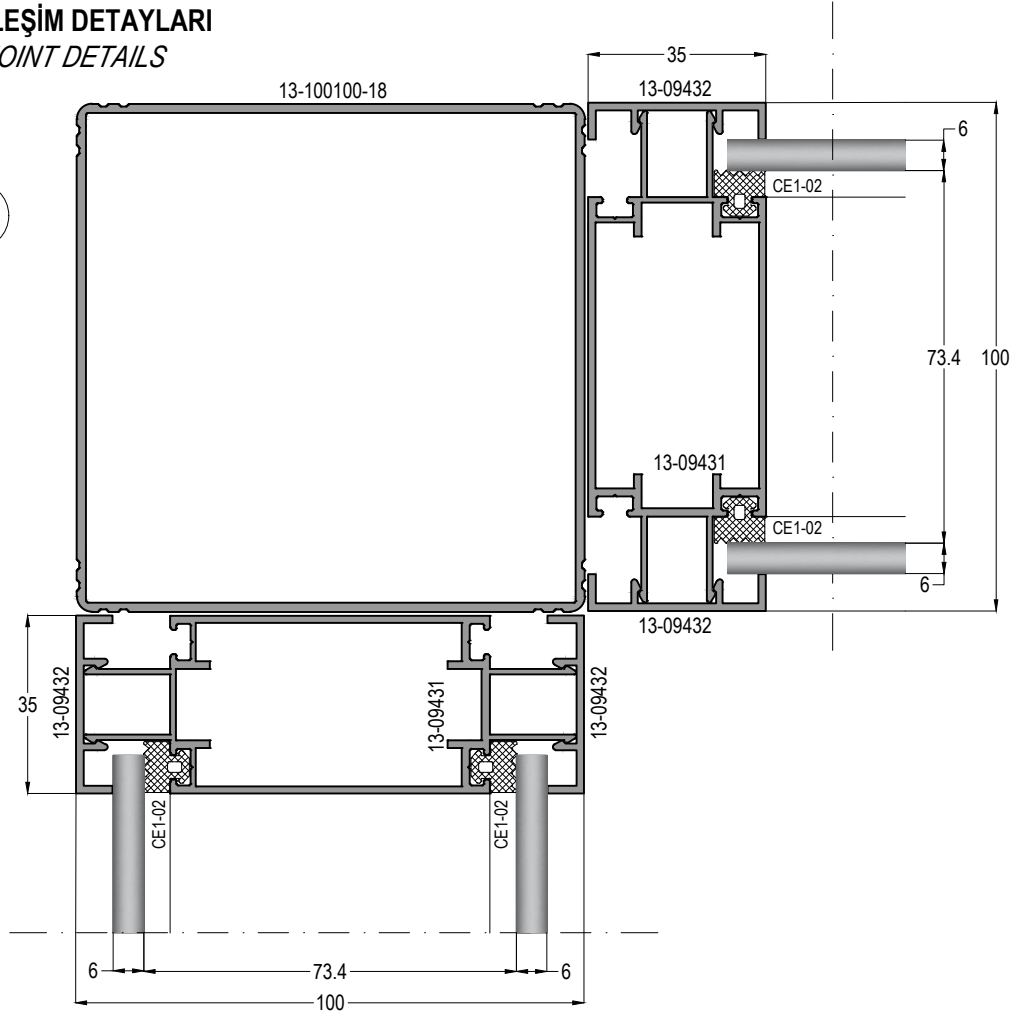
KAPI KANAT DETAYLARI DOOR SASH DETAILS



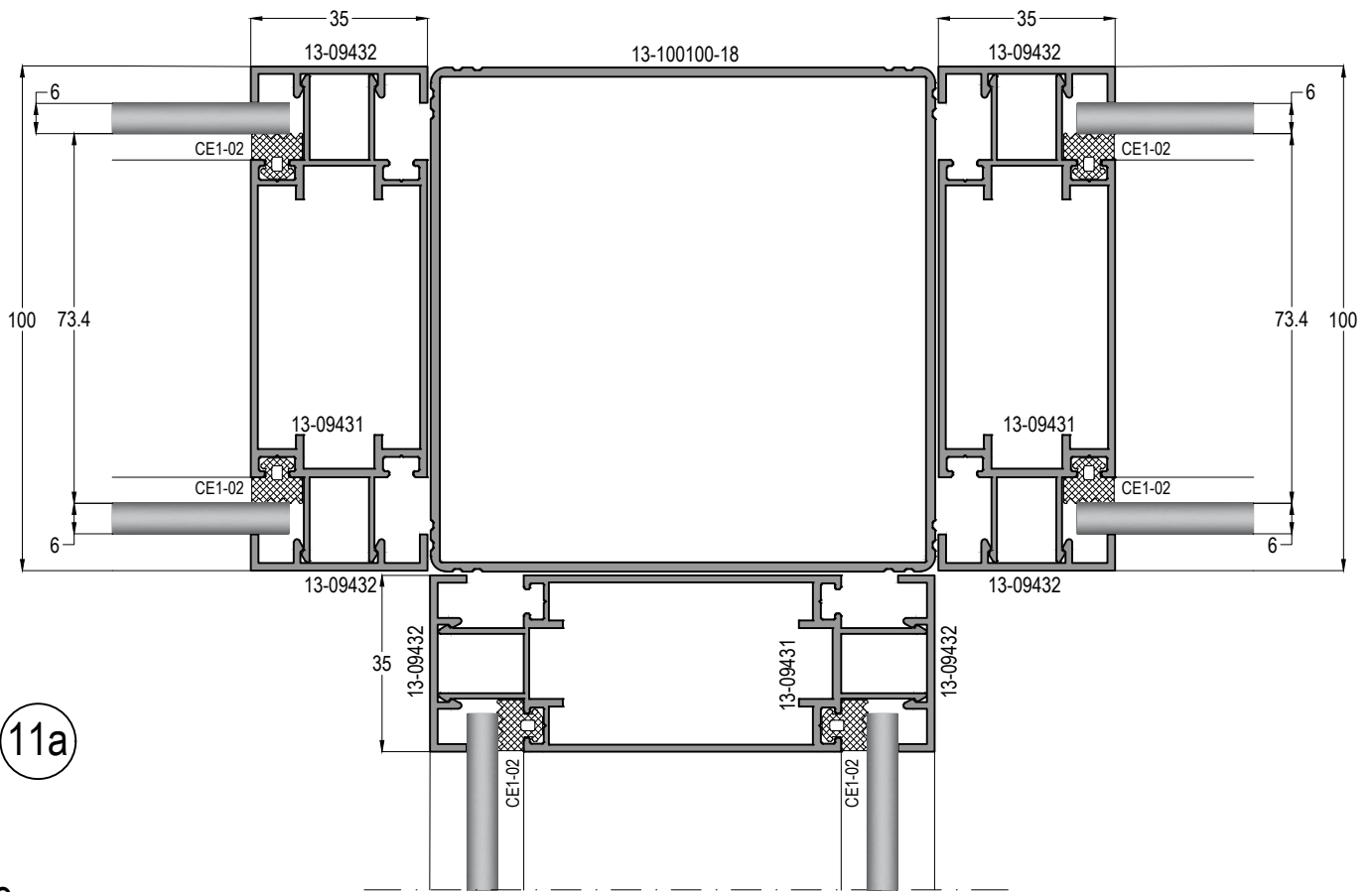


KÖŞE BİRLEŞİM DETAYLARI CORNER JOINT DETAILS

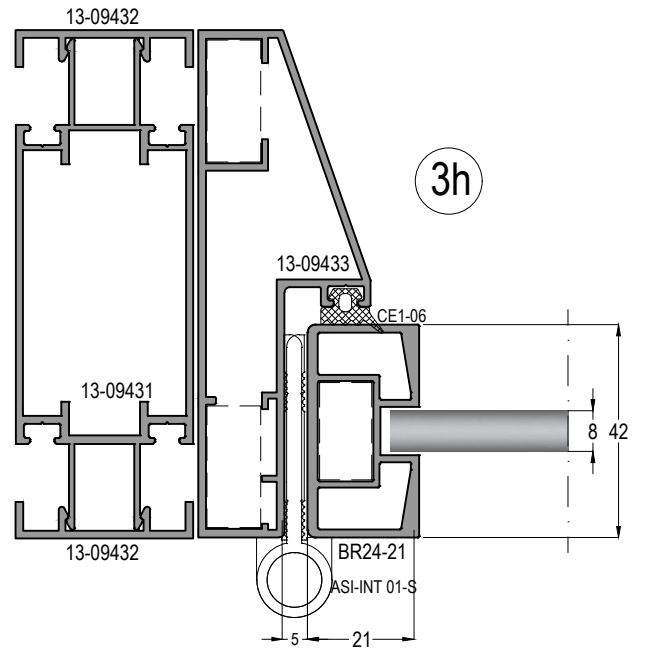
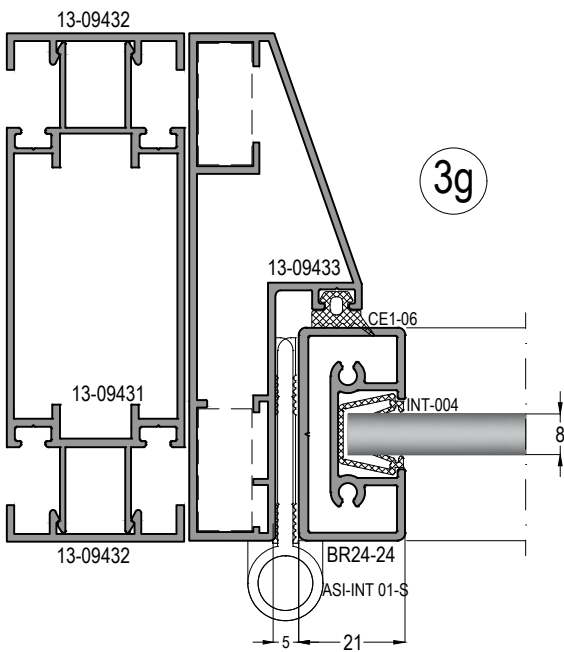
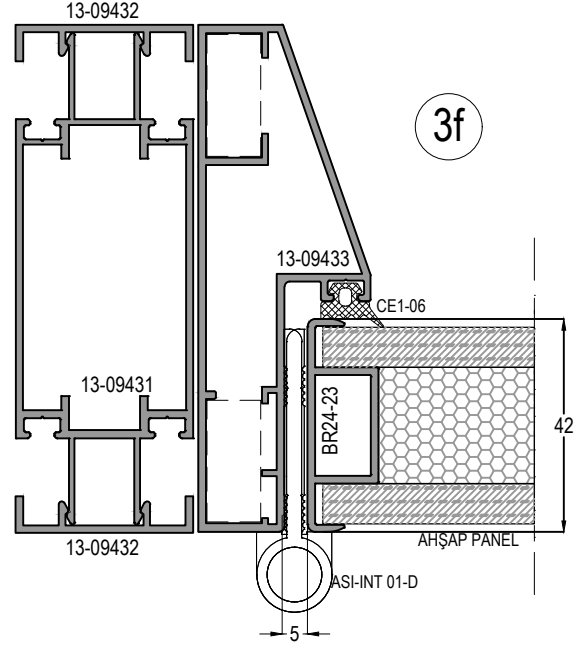
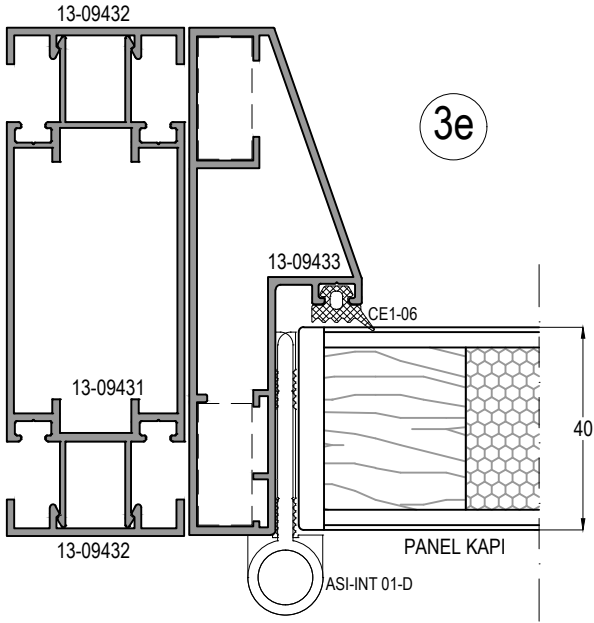
11



11a



KAPI KANAT DETAYLARI DOOR SASH DETAILS



KAPI KANAT DETAYLARI DOOR SASH DETAILS

