

INTERNO 100

ÇİFT CAMLI OFİS BÖLME SİSTEMİ

OFFICE PARTITION SYSTEM WITH DOUBLE GLASS



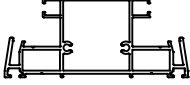
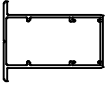


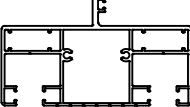
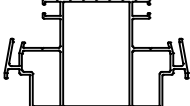

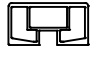
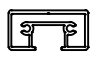
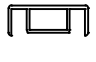
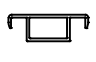
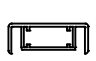
PROFİL VE AKSESUAR LİSTELERİ *PROFILE & ACCESSORIES LISTS*

INTERNO100

ÇİFT CAMLI OFİS BÖLME SİSTEMİ
OFFICE PARTITION SYSTEM WITH DOUBLE GLASS




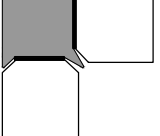

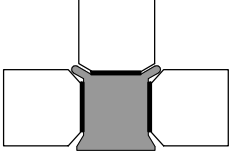

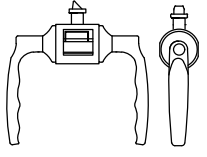

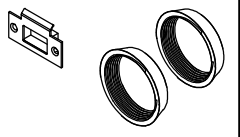

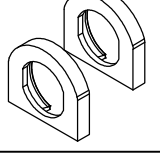

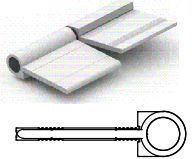

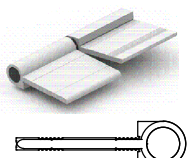

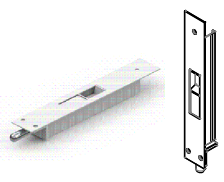

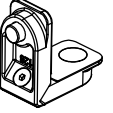
ASISTAL

PROFİL LİSTESİ - PROFILE LISTS

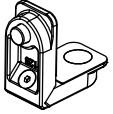

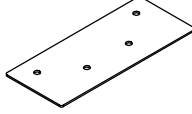
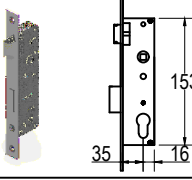
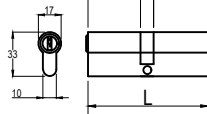
INT100 01			INT100 22		
KASA PROFİLİ <i>FRAME PROFILE</i>	AĞIRLIK / Weight 1,647 kg/mt		CAM KAPI KANAT PROFİLİ <i>DOOR SASH PROFILE</i>	AĞIRLIK / Weight 0,705 kg/mt	
INT100 03			BR24-31		
CAM ÇITASI PROFİLİ <i>GLAZING BEAD PROFILE</i>	AĞIRLIK / Weight 0,313 kg/mt		ADAPTÖR PROFİLİ <i>ADAPTER PROFILE</i>	AĞIRLIK / Weight 0,331 kg/mt	
INT100 04					
KAPI KASA PROFİLİ <i>DOOR FRAME PROFILE</i>	AĞIRLIK / Weight 2,111 kg/mt				
INT100 05					
DERZLİ DEKORATİF KASA PROFİLİ <i>DECORATIVE FRAME PROFILE</i>	AĞIRLIK / Weight 1,773 kg/mt				
BR25-22					
KASA ÇITA PROFİLİ <i>FRAME GLAZING PROFILE</i>	AĞIRLIK / Weight 0,419 kg/mt				
BR24-21					
CAM KAPI KANAT PROFİLİ <i>DOOR SASH PROFILE</i>	AĞIRLIK / Weight 0,788 kg/mt				
BR24-24					
CAM KAPI KANAT PROFİLİ <i>DOOR SASH PROFILE</i>	AĞIRLIK / Weight 0,729 kg/mt				
BR24-22					
KAPI KANAT PROFİLİ <i>DOOR SASH PROFILE</i>	AĞIRLIK / Weight 0,518 kg/mt				
BR24-23					
KAPI KANAT PROFİLİ <i>DOOR SASH PROFILE</i>	AĞIRLIK / Weight 0,391 kg/mt				
BR24-28					
KAPI KANAT PROFİLİ <i>DOOR SASH PROFILE</i> Glass 5mm	AĞIRLIK / Weight 0,540 kg/mt				

Profil ağırlıklarımız teorik olup; teslim anındaki tartımız geçerlidir.

Profile weights are theoretical and the weight at the time of delivery is valid.

MO-60			INT-04A		
KENET BİNİ FİTİLİ <i>CENTRAL SEALING GASKET</i>	KOLİ MİKTARI/Package 200 mt		CAM ARASI ŞEFFAF FİTİL BANTLI - 8mm <i>GLASS JOINT GASKET</i>	KOLİ MİKTARI/Package 3,2 mt / adet	
INT-004			INT-05L		
KAPI KANAT CAM FİTİLİ 8mm CAM İÇİN <i>DOOR SASH GLASS GASKET</i>	KOLİ MİKTARI/Package Adet / 6mt		CAM CAMA 90° KÖŞE DÖNÜŞ FİTİLİ BANTLI - 10mm <i>CORNER GLASS GASKET</i>	KOLİ MİKTARI/Package 3,2 mt / adet	
INT-005			INT-05T		
KAPI KANAT CAM FİTİLİ 10mm CAM İÇİN <i>DOOR SASH GLASS GASKET</i>	KOLİ MİKTARI/Package Adet / 6mt		3'LÜ CAM BAĞLANTI KÖŞE DÖNÜŞ FİTİLİ BANTLI - 10mm <i>CORNER GLASS GASKET</i>	KOLİ MİKTARI/Package 3,2 mt / adet	
KC 02			ASI-HCS 01		
CAM FİTİLİ - 2 mm <i>GLAZING GASKET</i>	KOLİ MİKTARI/Package 100 mt / 4,5 kg		AHŞAP VE CAM KAPI KOLU <i>WOOD & GLASS DOOR HANDLE</i>	KOLİ MİKTARI/Package Takım / Set	
INT1-01					
CAM FİTİLİ - 8mm <i>FRAME GASKET - 8mm</i>	KOLİ MİKTARI/Package 500 mt / 15 kg				
INT1-03			ASI-HCS 01A		
CAM FİTİLİ - 10mm <i>GLASS GASKET - 10mm</i>	KOLİ MİKTARI/Package 500 mt / 15 kg		CAM KAPI KOL AYNASI <i>GLASS DOOR HANDLE ACCESSORY</i>	KOLİ MİKTARI/Package Takım / Set	
CE1-01			ASI-INT 01-S		
İÇ CAM FİTİLİ - 3 mm <i>INNER GLAZING GASKET</i>	KOLİ MİKTARI/Package 260 mt / 15 kg		KAPI YAPRAK MENTEŞE KANAT TEK CAM <i>DOOR HINGE-SINGLE GLASS</i>	KOLİ MİKTARI/Package Adet / Piece	
CE1-02			ASI-INT 01-D		
İÇ CAM FİTİLİ - 4,9 mm <i>INNER GLAZING GASKET</i>	KOLİ MİKTARI/Package 140 mt / 15 kg		KAPI YAPRAK MENTEŞE KANAT ÇİFT CAM-AHŞAP <i>DOOR HINGE-DOUBLE GLASS -WOOD</i>	KOLİ MİKTARI/Package Adet / Piece	
CE1-05			ASI-AK 545		
İÇ CAM FİTİLİ - 7,1 mm <i>INNER GLAZING GASKET</i>	KOLİ MİKTARI/Package 160 mt / 15 kg		SÜRGÜ KİLİTLEME <i>SASH FIXING BOLT</i>	KOLİ MİKTARI/Package Adet / Piece	
INT-04			ASI-PB 1119		
CAM ARASI ŞEFFAF FİTİL BANTLI - 10mm <i>GLASS JOINT TAPE GASKET</i>	KOLİ MİKTARI/Package 3,2 mt / adet		PİMLİ KÖŞE BAĞLANTI <i>CORNER JOINT</i>	KOLİ MİKTARI/Package Adet / Piece	

AKSESUAR LİSTESİ - ACCESSORIES LIST

ASI-PB 1124				
PİMLİ KÖŞE BAĞLANTI <i>CORNER JOINT</i>	KOLİ MİKTARI/Package Adet / Piece			
ASI-SB 19.1				
KÖŞE GÖNYESİ <i>CORNER ALIGNMENT</i>	KOLİ MİKTARI/Package 1000 Adet / Piece			
DB-INT100				
DİK BAĞLANTI <i>T JOINT FOR</i>	KOLİ MİKTARI/Package Adet / Piece			
ASI-153 35				
DİLLİ KİLİT <i>MORTISE LOCK WITH CYLINDER</i>	KOLİ MİKTARI/Package Adet / Piece			
ASI-BRL 60				
60 LİK SİMETRİK BAREL <i>CYLINDER 60</i> <i>KALE 164 DSN</i>	KOLİ MİKTARI/Package Adet / Piece			

INTERNO100

ÇİFT CAMLI OFİS BÖLME SİSTEMİ
OFFICE PARTITION SYSTEM WITH DOUBLE GLASS

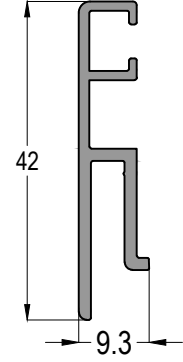
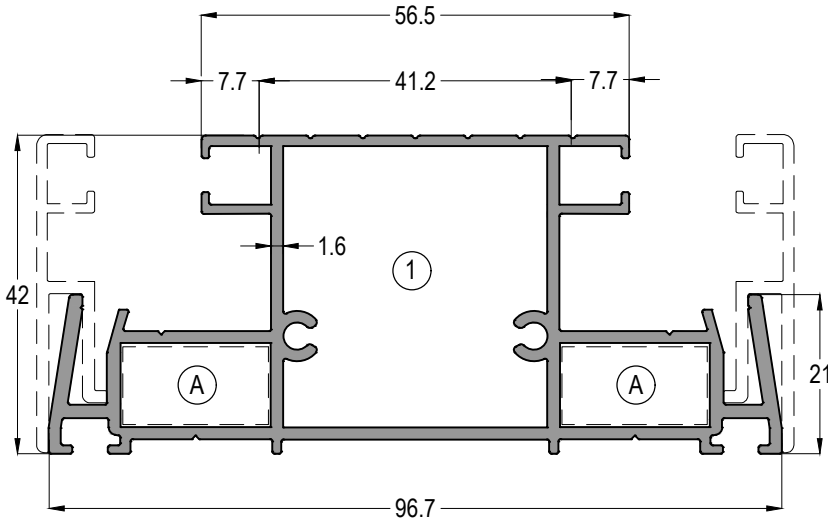
ASISTAL

PROFİL DETAYLARI
PROFILE DETAILS

INTERNO100

ÇİFT CAMLI OFİS BÖLME SİSTEMİ
OFFICE PARTITION SYSTEM WITH DOUBLE GLASS

ASISTAL



INT100 01



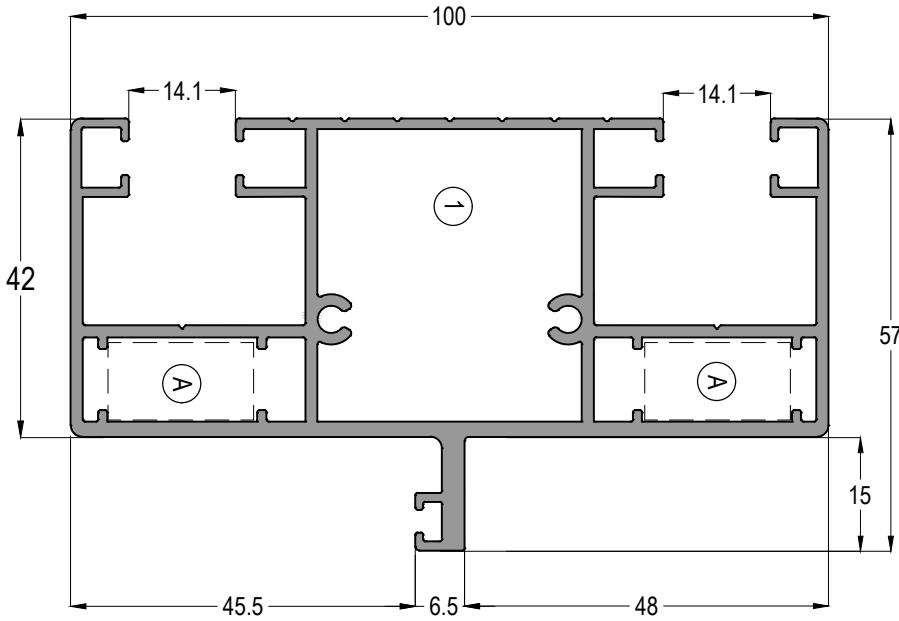
AĞIRLIK / Weight

1,647 kg/mt

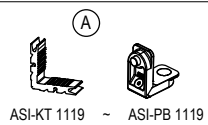
INT100 03

AĞIRLIK / Weight

0,313 kg/mt



INT100 04



AĞIRLIK / Weight

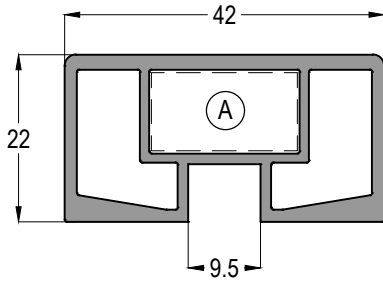
2,111 kg/mt

Profil ağırlıklarımız teorik olup; teslim anındaki tartımız geçerlidir.
Profile weights are theoretical and the weight at the time of delivery is valid.

INTERNO100

ÇİFT CAMLI OFİS BÖLME SİSTEMİ
OFFICE PARTITION SYSTEM WITH DOUBLE GLASS

ASISTAL



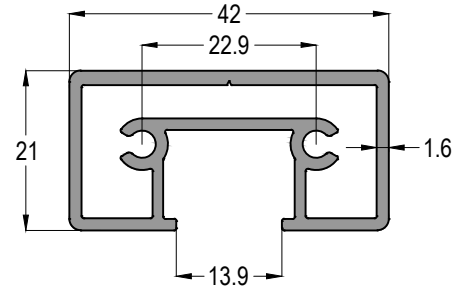
BR24-21



ASI-PB 1119

AĞIRLIK / Weight

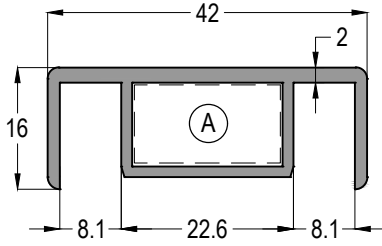
0,788 kg/mt



BR24-24

AĞIRLIK / Weight

0,729 kg/mt



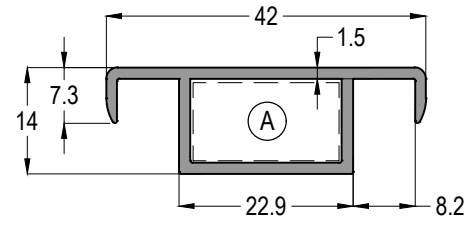
BR24-22



ASI-PB 1119

AĞIRLIK / Weight

0,518 kg/mt



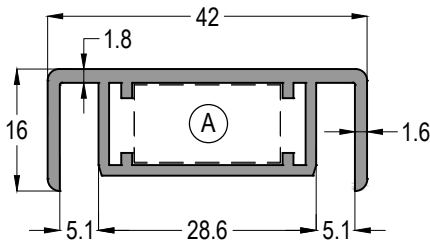
BR24-23



ASI-PB 1119

AĞIRLIK / Weight

0,391 kg/mt



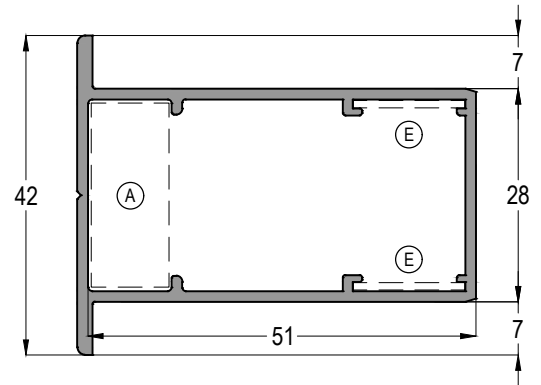
BR24-28



ASI-PB 1119

AĞIRLIK / Weight

0,540 kg/mt



INT100 22



ASI-PB 1124



ASI-SB 19.1

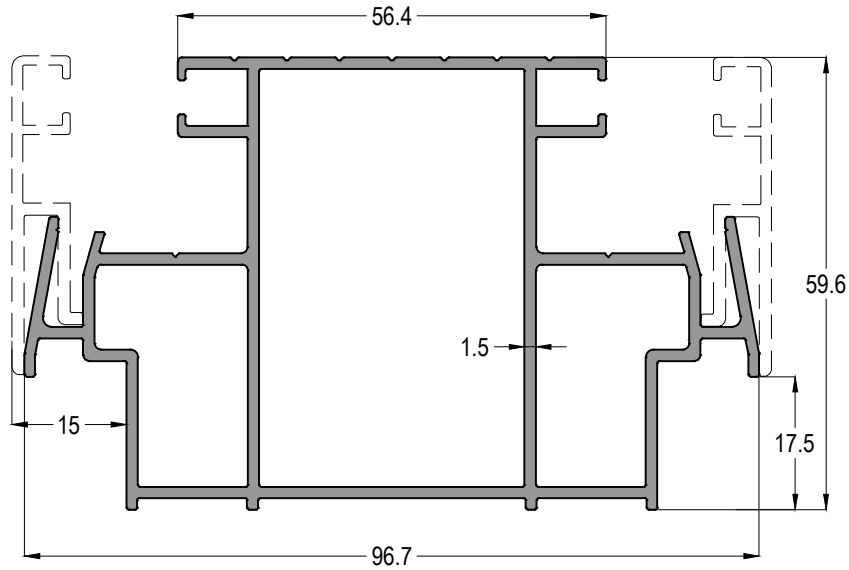
AĞIRLIK / Weight

0,705 kg/mt

INTERNO100

ÇİFT CAMLI OFİS BÖLME SİSTEMİ
OFFICE PARTITION SYSTEM WITH DOUBLE GLASS

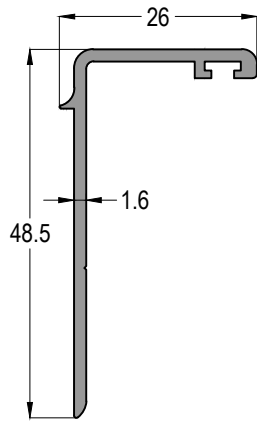
ASISTAL



INT100 05

AĞIRLIK / Weight

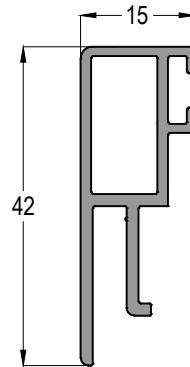
1,773 kg/mt



BR24-31

AĞIRLIK / Weight

0,331 kg/mt



BR25-22

AĞIRLIK / Weight

0,419 kg/mt

INTERNO100

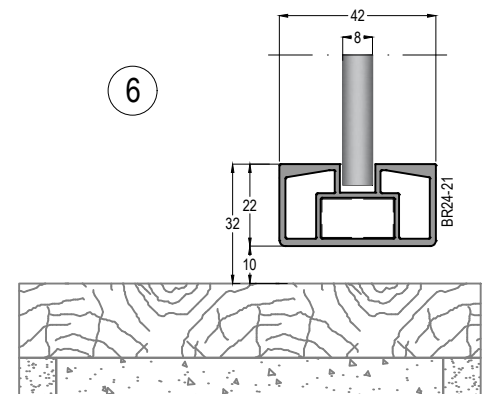
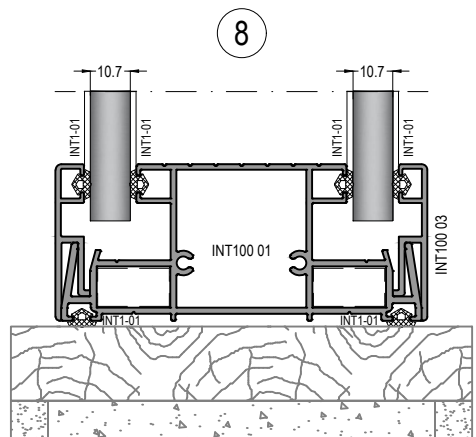
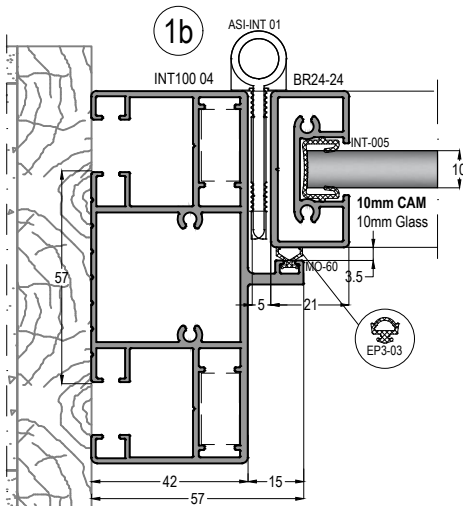
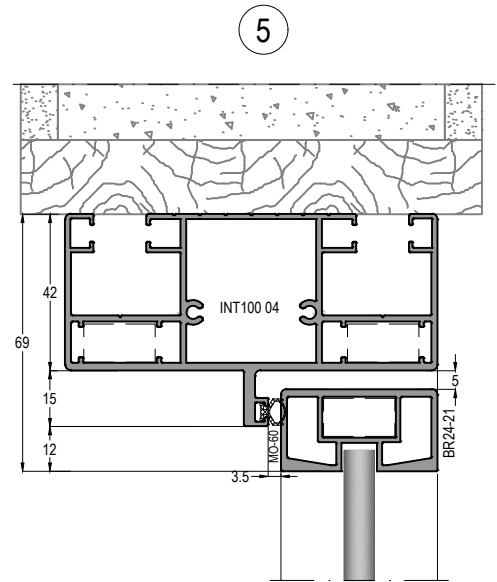
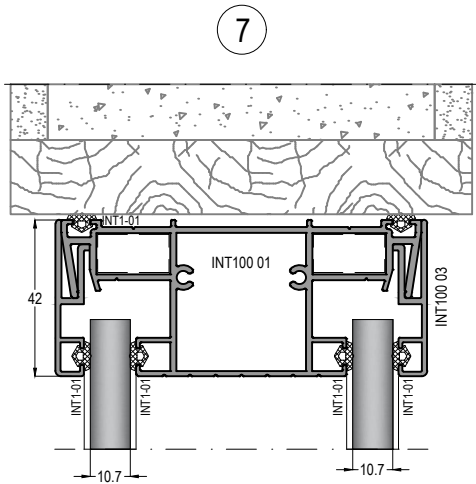
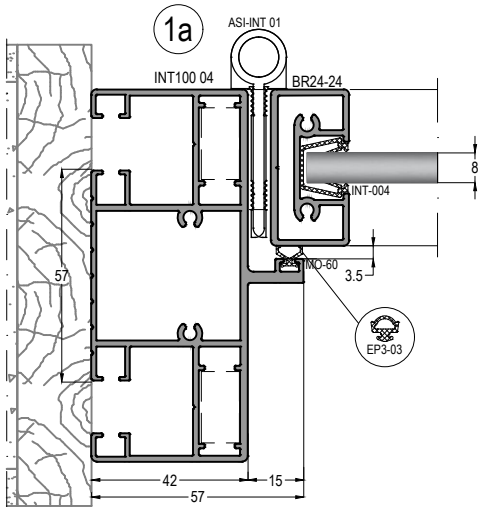
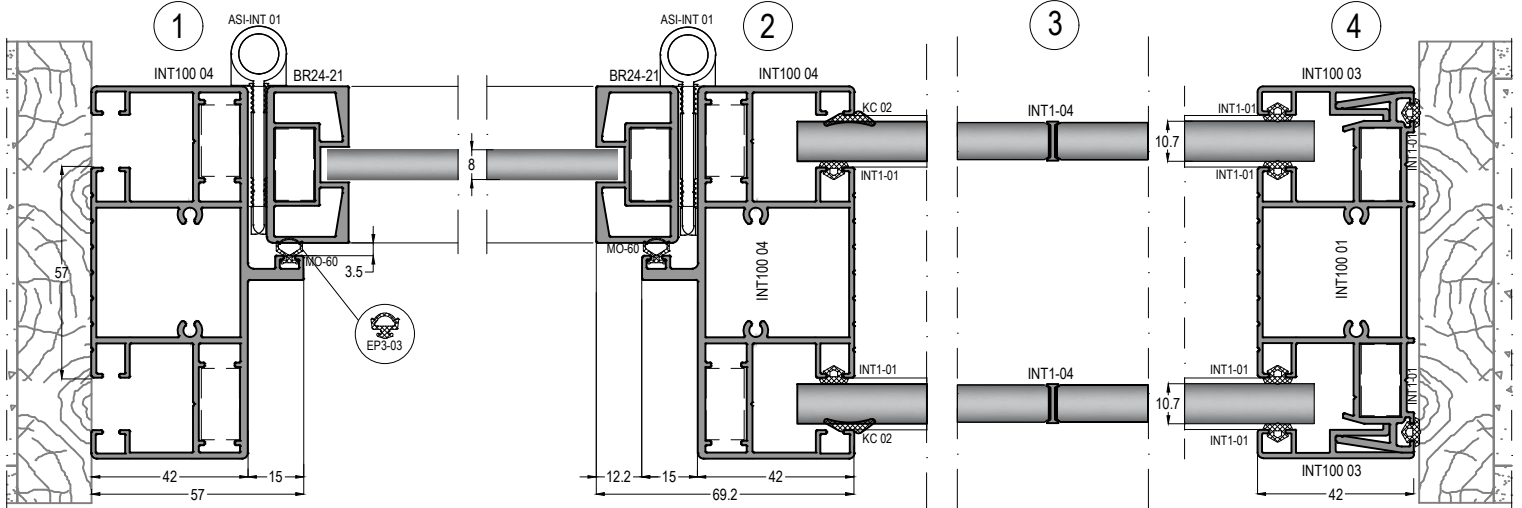
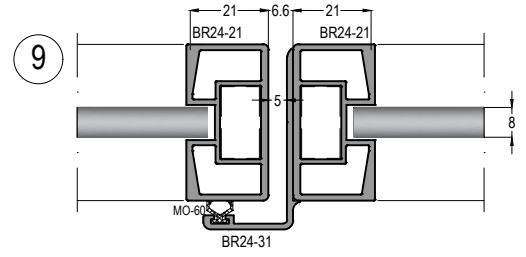
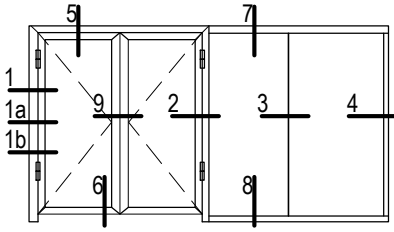
ÇİFT CAMLI OFİS BÖLME SİSTEMİ
OFFICE PARTITION SYSTEM WITH DOUBLE GLASS

ASISTAL

SİSTEM DETAYLARI
SYSTEM DETAILS

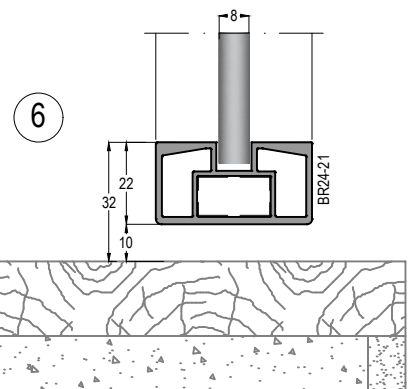
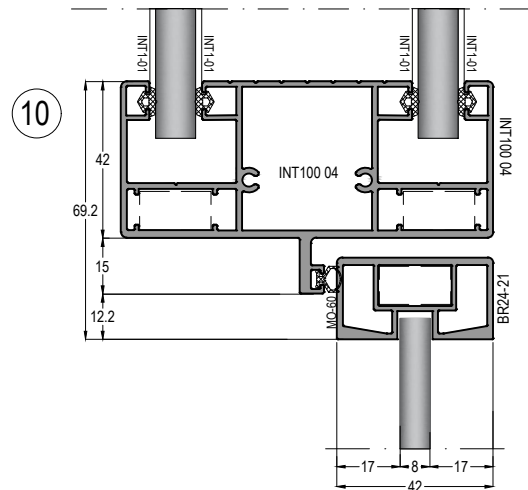
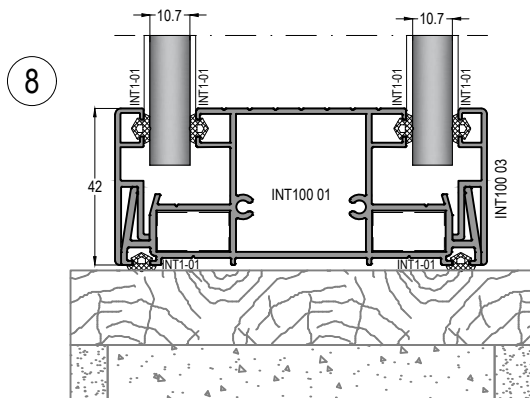
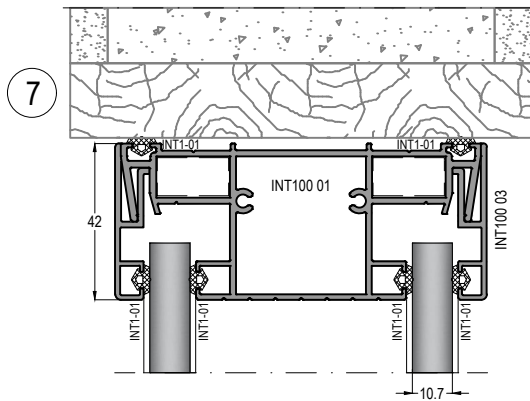
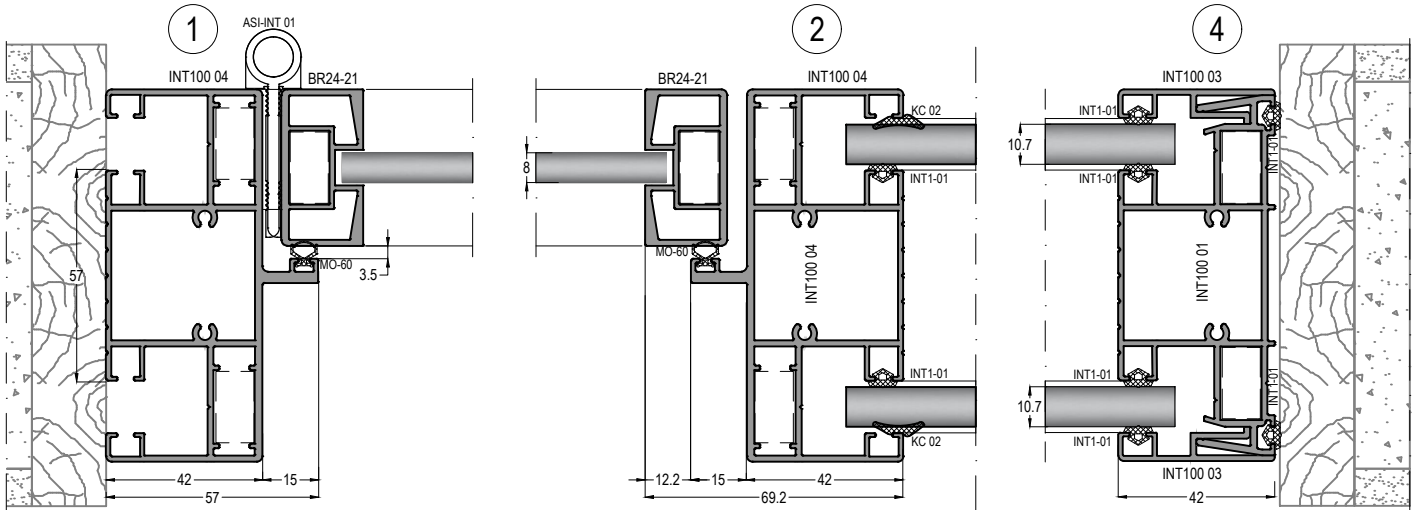
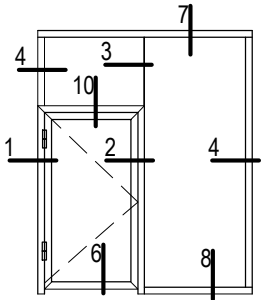
INTERNO100

ÇİFT CAMLI OFİS BÖLME SİSTEMİ
OFFICE PARTITION SYSTEM WITH DOUBLE GLASS



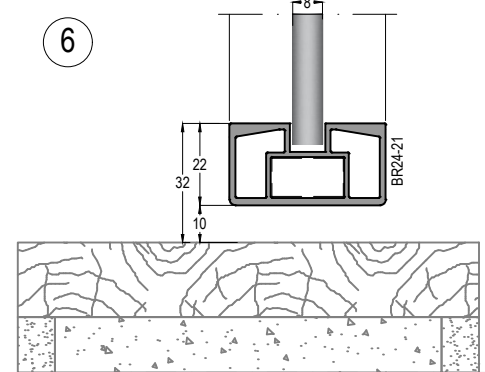
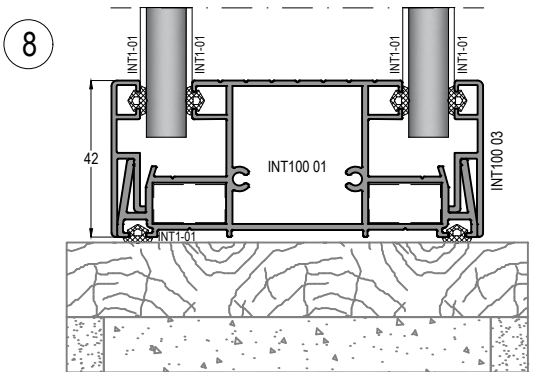
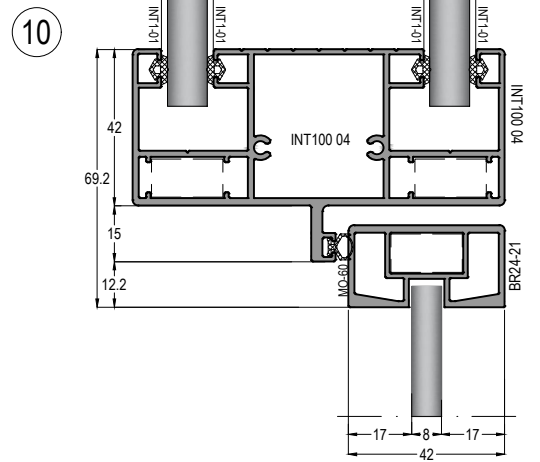
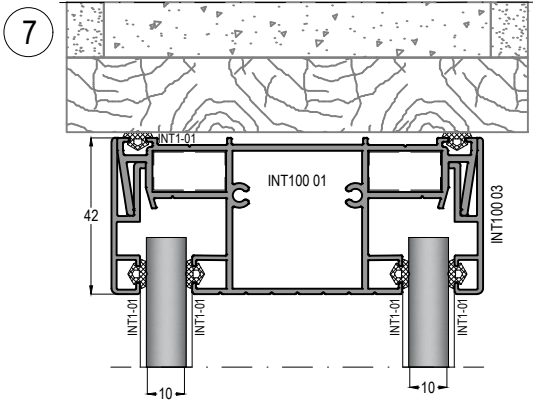
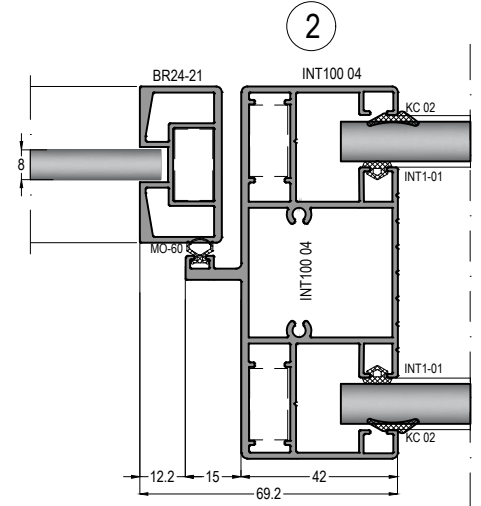
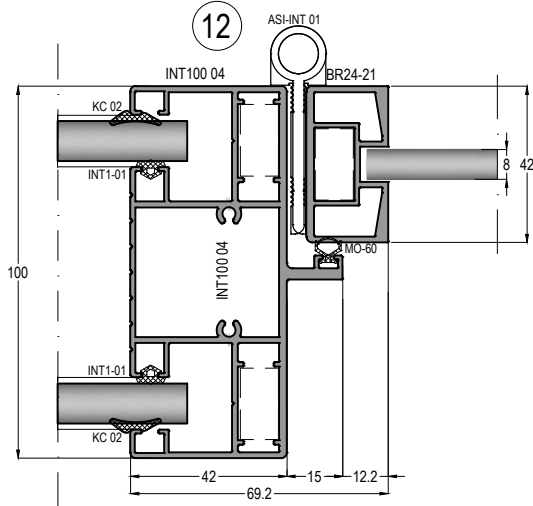
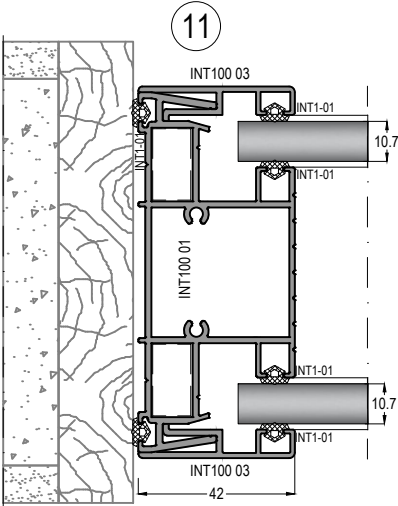
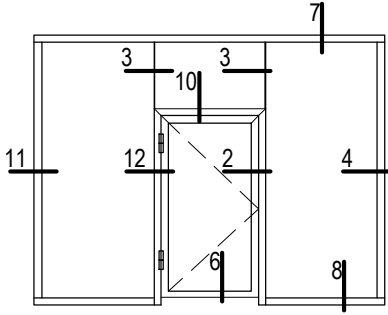
INTERNO100

ÇİFT CAMLI OFİS BÖLME SİSTEMİ
OFFICE PARTITION SYSTEM WITH DOUBLE GLASS



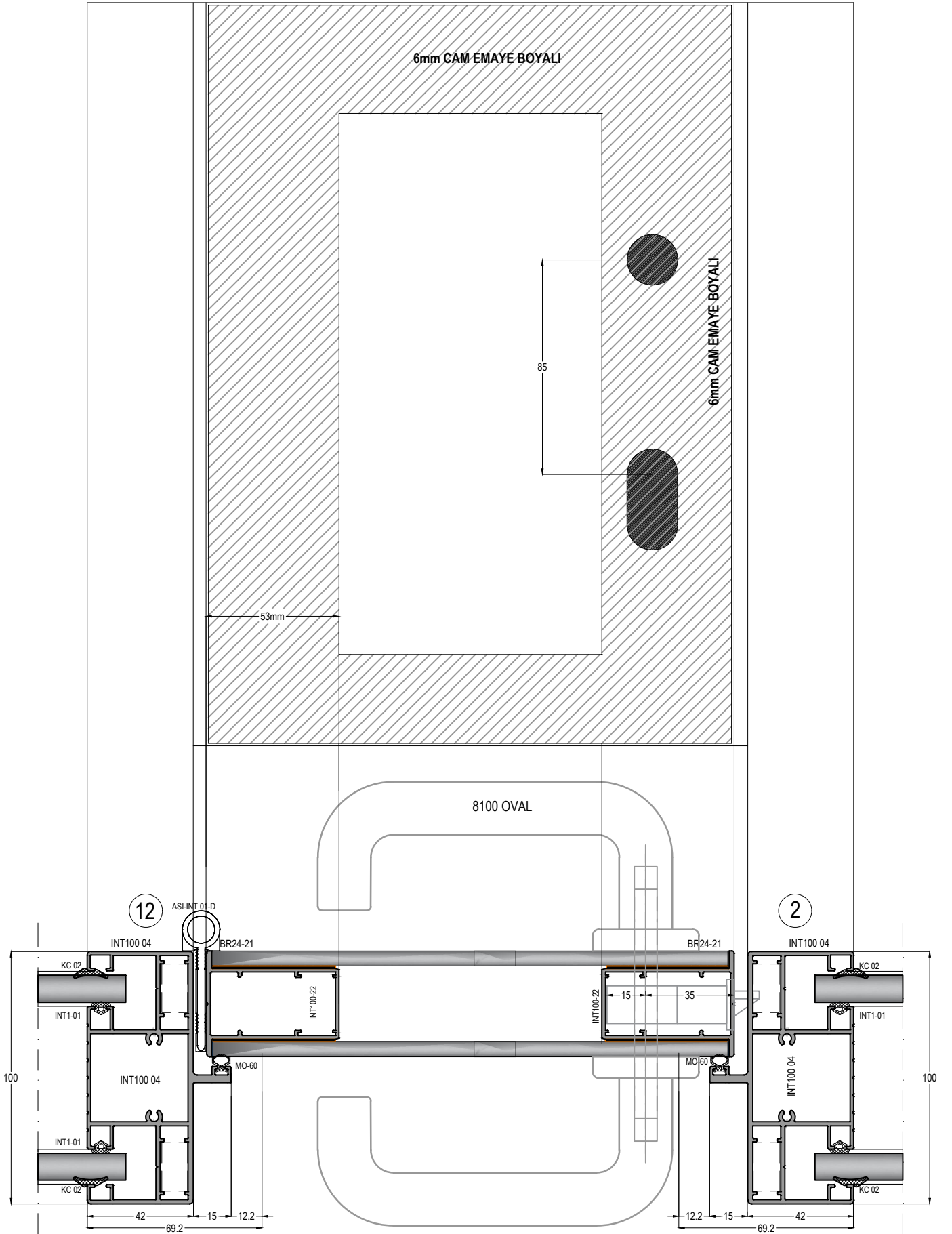
INTERNO100

ÇİFT CAMLI OFİS BÖLME SİSTEMİ
OFFICE PARTITION SYSTEM WITH DOUBLE GLASS



INTERNO100

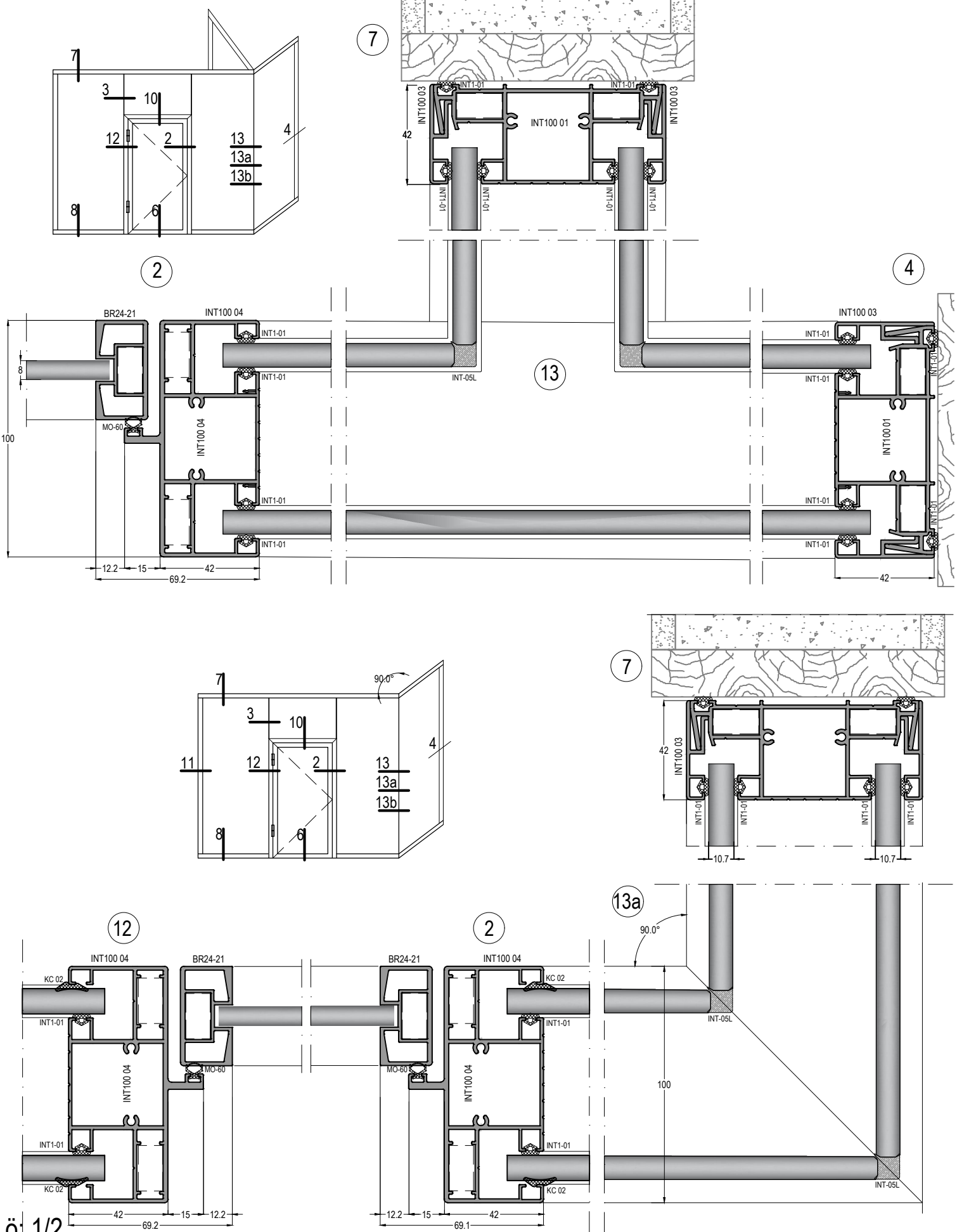
ÇİFT CAMLI OFİS BÖLME SİSTEMİ
OFFICE PARTITION SYSTEM WITH DOUBLE GLASS



INTERNO100

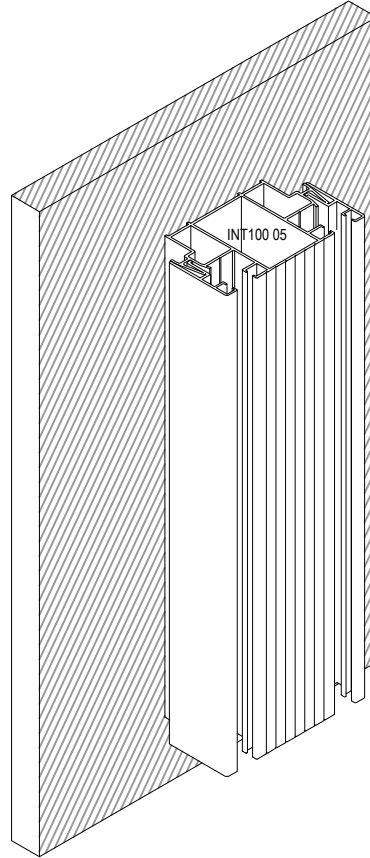
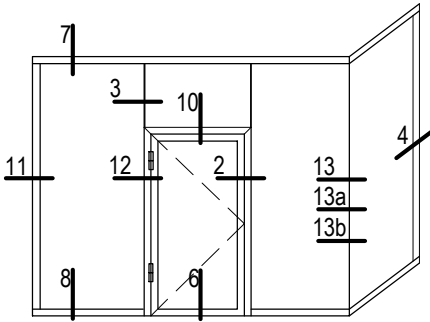
ÇİFT CAMLI OFİS BÖLME SİSTEMİ
OFFICE PARTITION SYSTEM WITH DOUBLE GLASS

ASISTAL

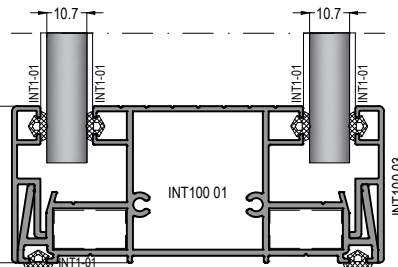
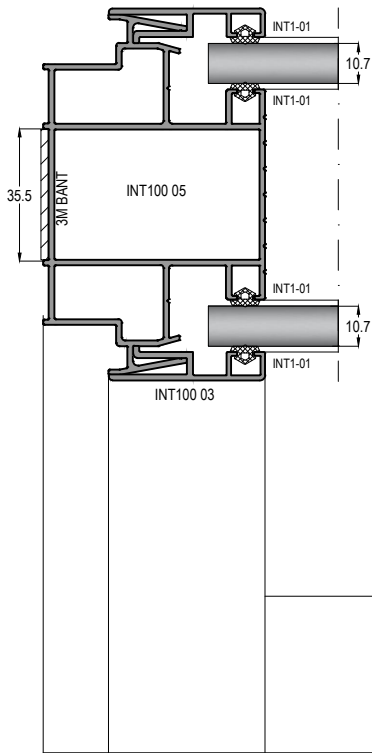


INTERNO100

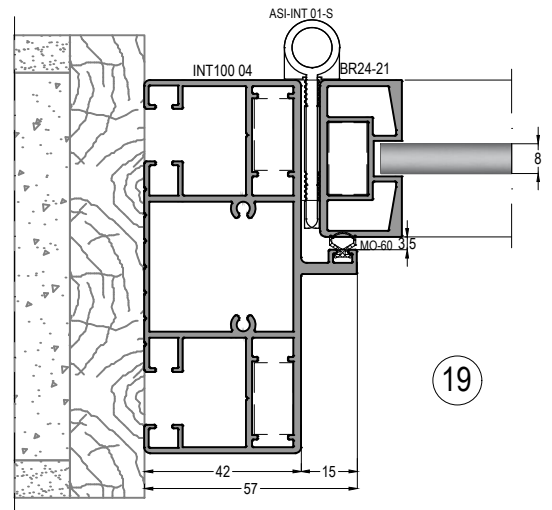
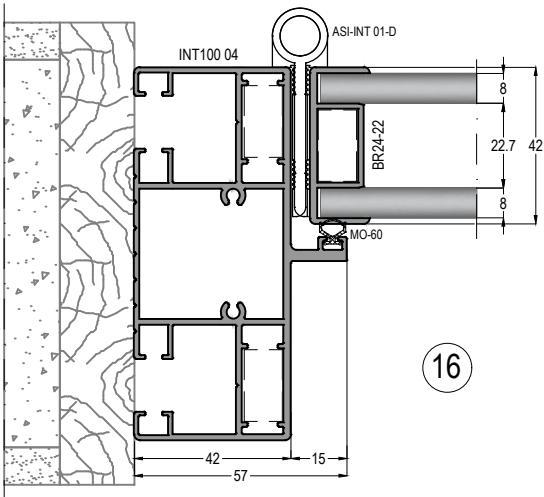
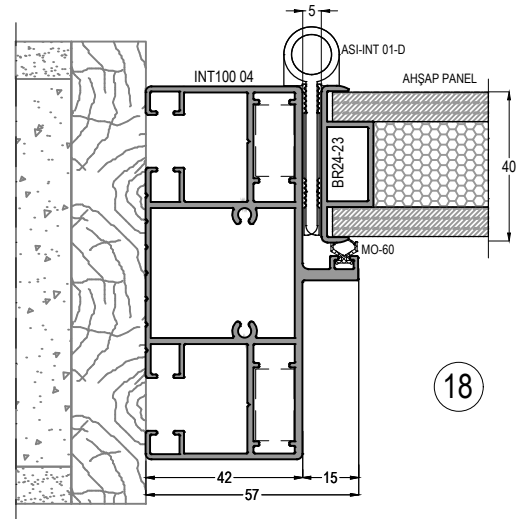
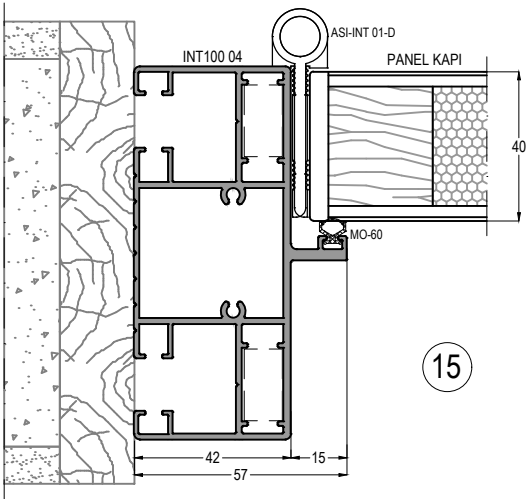
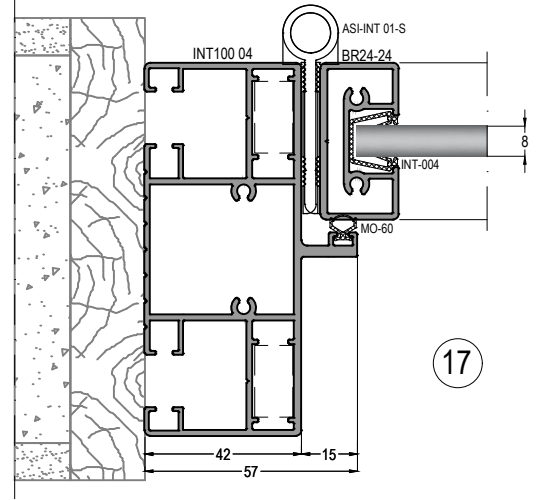
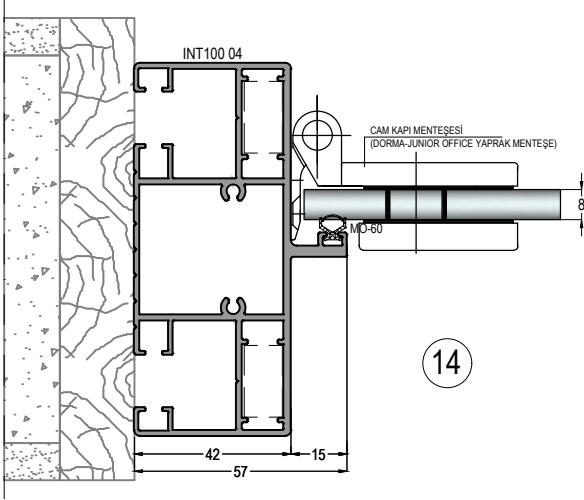
ÇİFT CAMLI OFİS BÖLME SİSTEMİ
OFFICE PARTITION SYSTEM WITH DOUBLE GLASS



13b

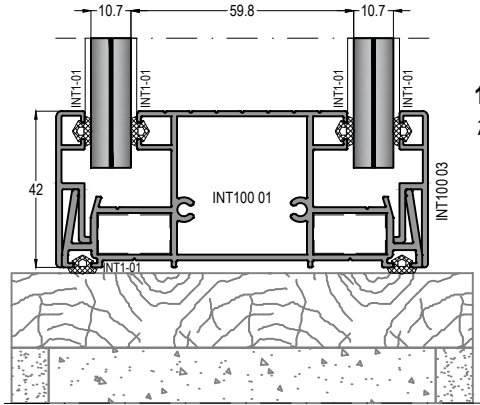
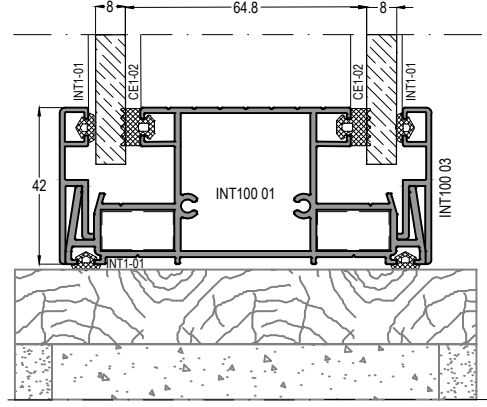
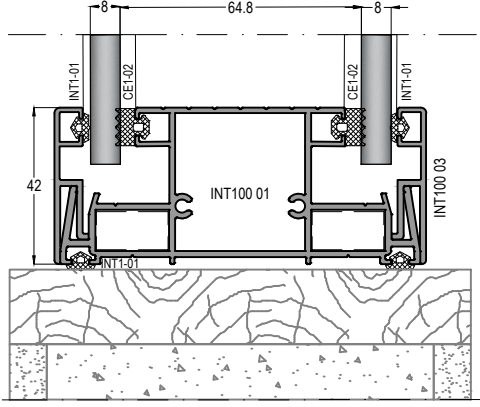


KAPI KANAT KULLANIM DETAYLARI DOOR SASH DETAILS

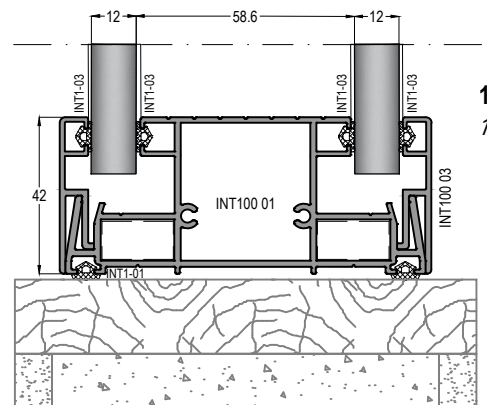


CAM KULLANIM SEÇENEKLERİ GLASS THICKNESS

8mm CAM veya LAMİNANT PANEL 8mm glass or wood panel



10 mm CAM 10 mm glass



12 mm CAM 12 mm glass

