

KESİM VE MONTAJ ÇİZİMLERİ
CUTTING & ASSEMBLY DRAWINGS

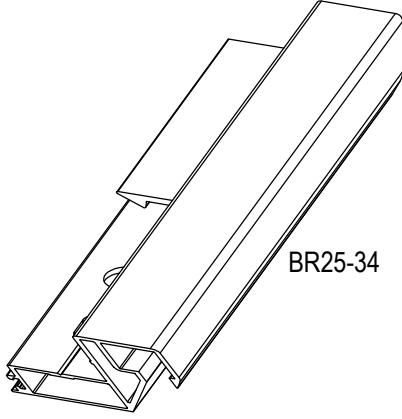
INTERNO 85

ÇİFT CAMLI OFİS BÖLME SİSTEMİ
OFFICE PARTITION SYSTEM WITH DOUBLE GLASS

ASISTAL

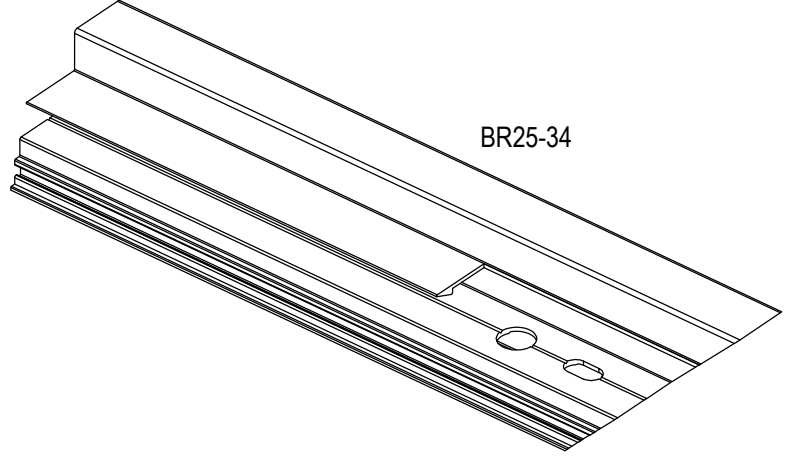
PİMLİ KÖŞE BAĞLANTI İLE KASET MONTAJI : ASI-PB 1119

ASSEMBLY FOR PIN CONNECTION : ASI-PB 1119

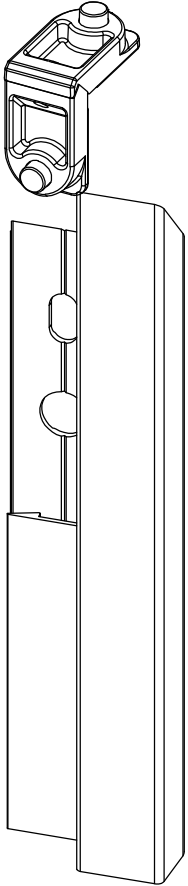


BR25-34

ASI-PB 1119

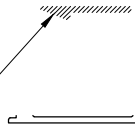


BR25-34

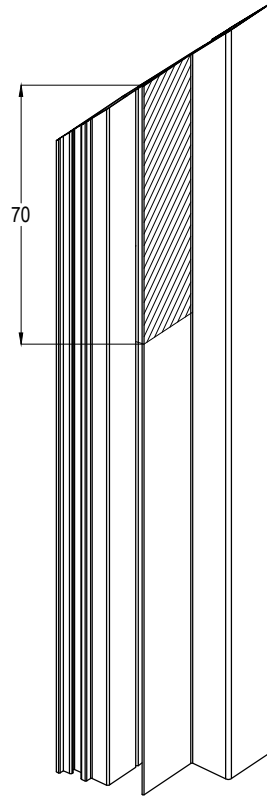
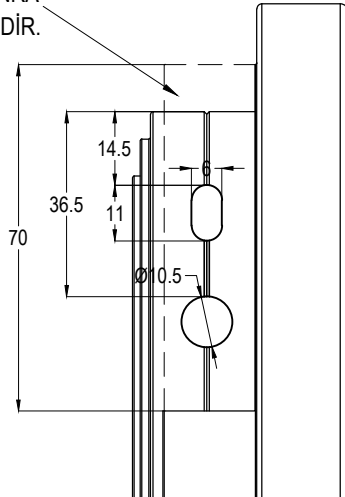


BR25-34

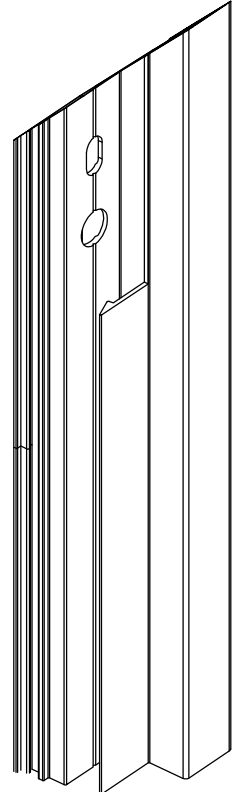
INT-003 FİTİLİ KÖŞELER
TOPLANMADAN ÖNCE
PROFİL İÇİNE
YERLEŞTİRİLMELİ.



KÖŞE BAĞLANTI YAPABİLMEK İÇİN
BU KISIM 45° KESİMDEN SONRA
70mm KERTİLMELİDİR.

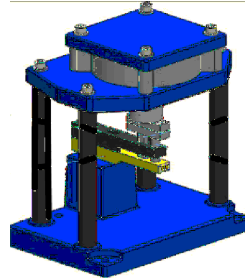


BR25-34



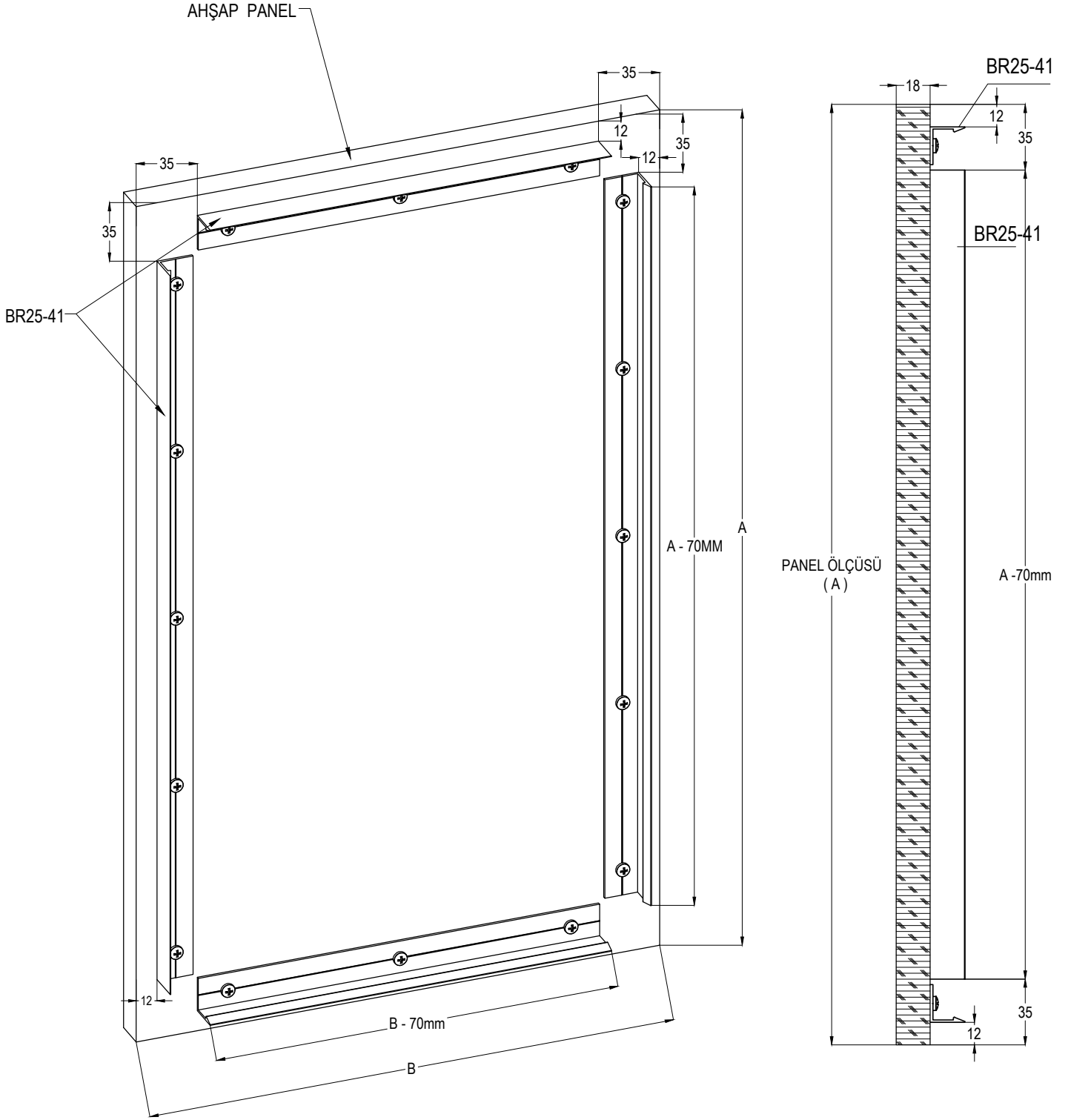
BR25-34

501 AKO PANÇ



INTERNO 85

ÇİFT CAMLI OFİS BÖLME SİSTEMİ
OFFICE PARTITION SYSTEM WITH DOUBLE GLASS

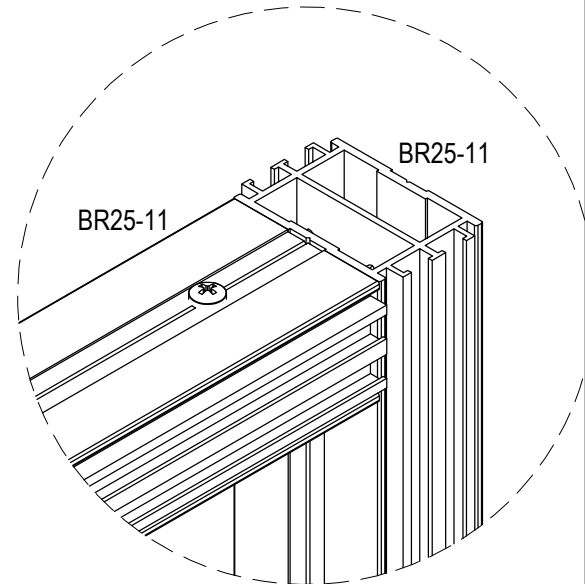
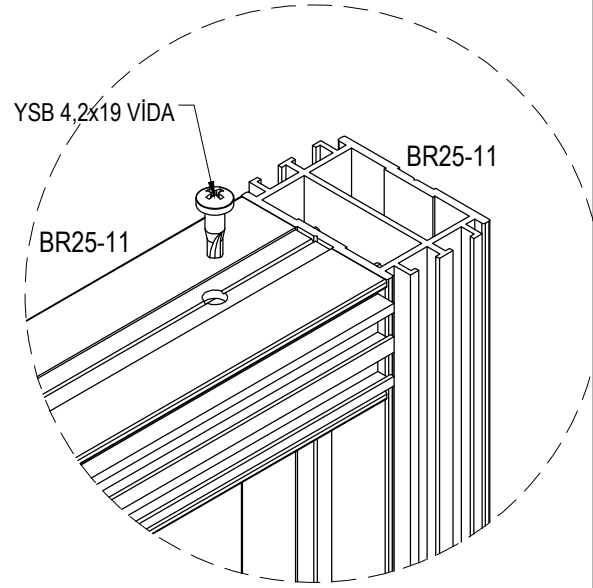
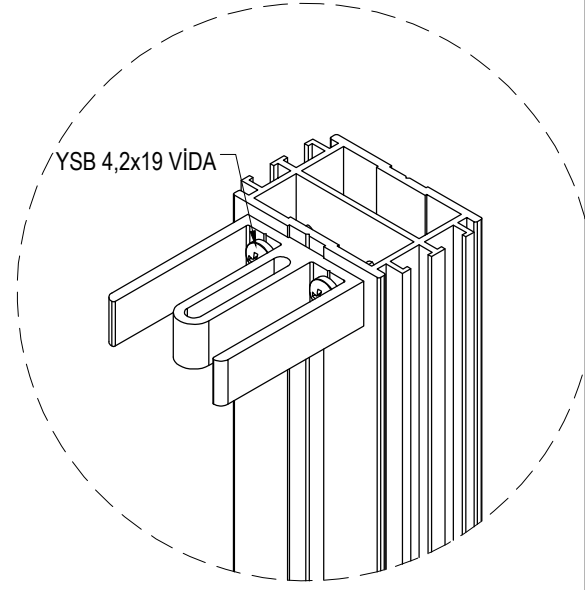
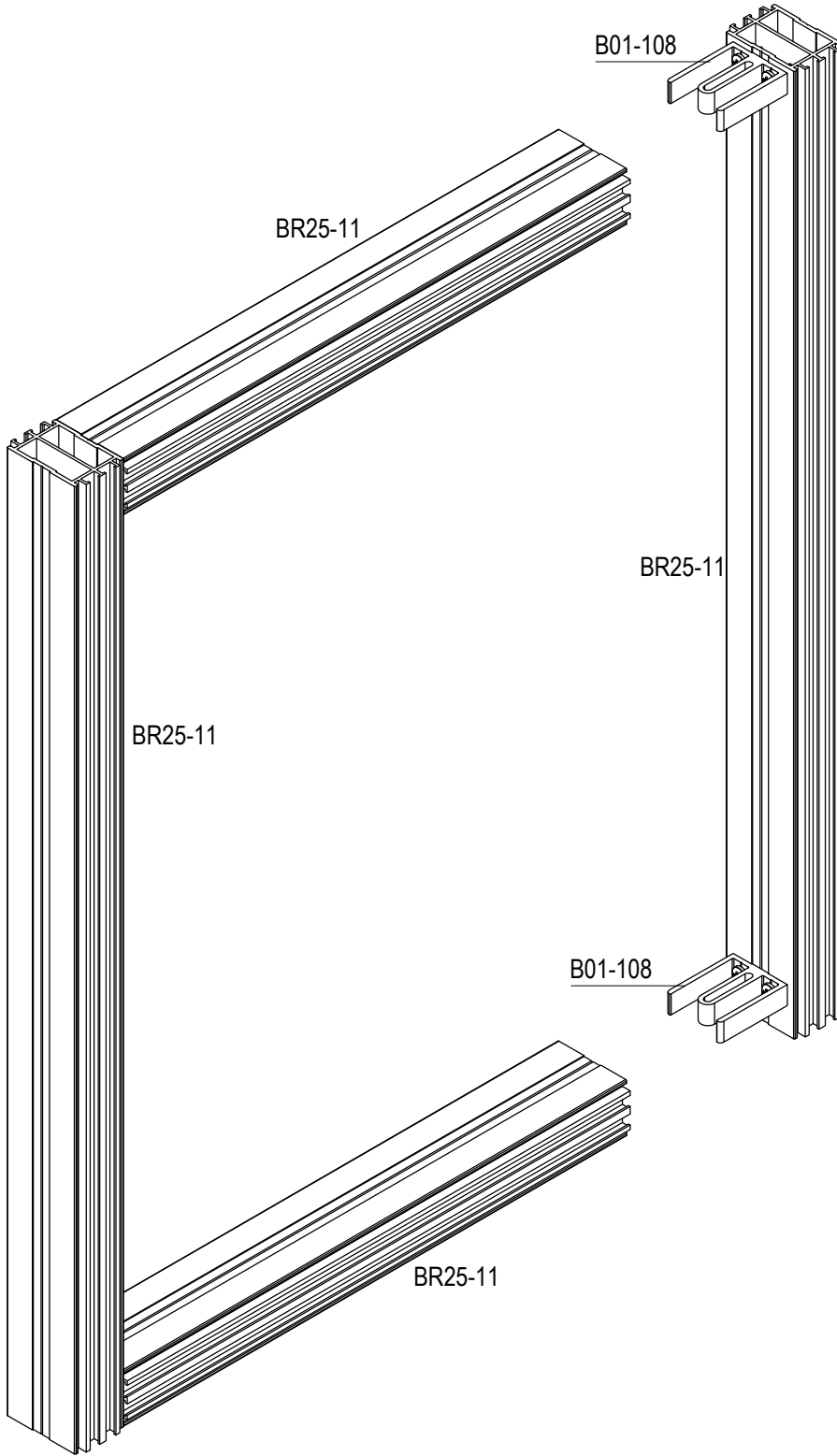


INTERNO 85

ÇİFT CAMLI OFİS BÖLME SİSTEMİ
OFFICE PARTITION SYSTEM WITH DOUBLE GLASS

YATAY BAĞLANTI MONTAJI

TRANSOM JOINT

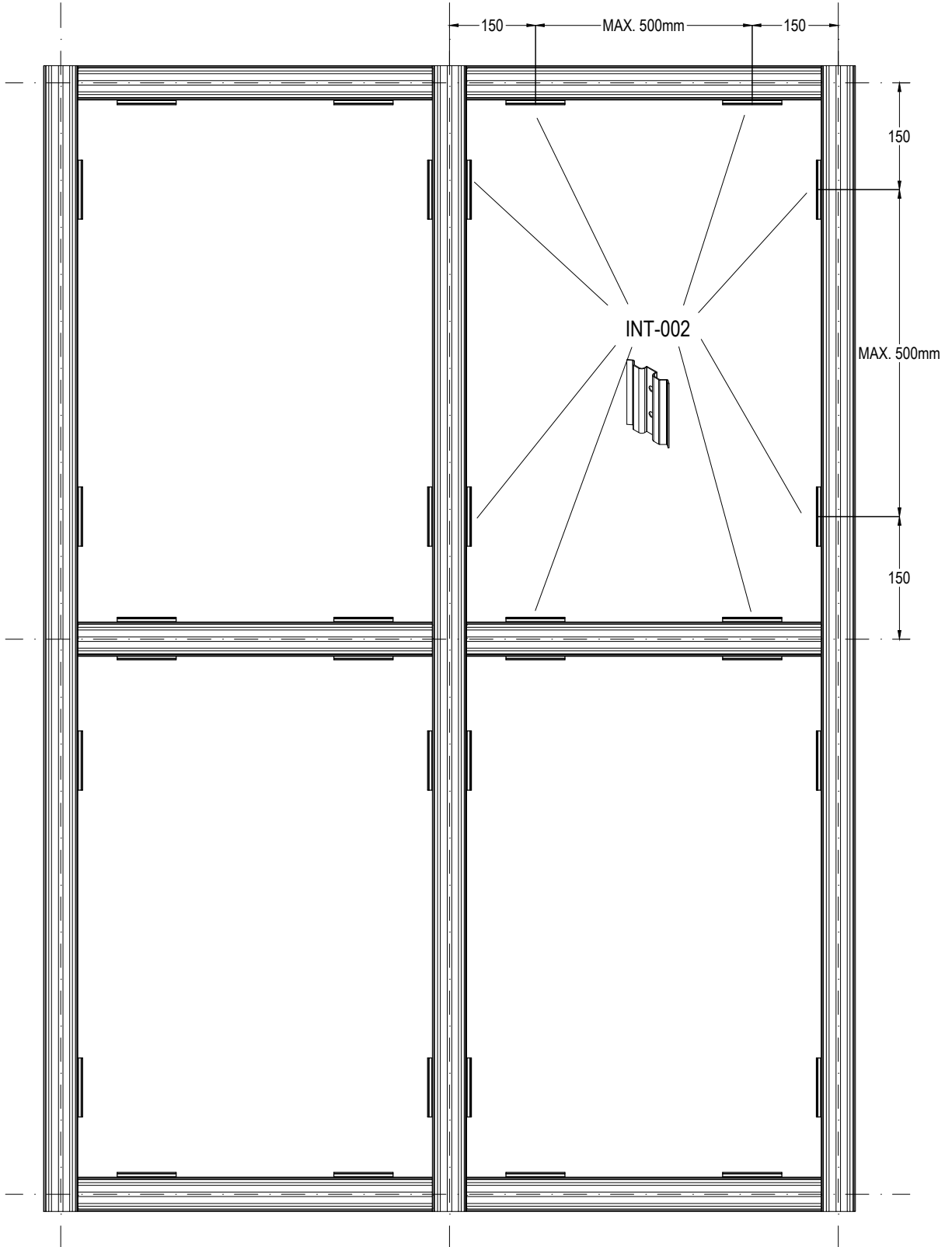


INTERNO 85

ÇİFT CAMLI OFİS BÖLME SİSTEMİ
OFFICE PARTITION SYSTEM WITH DOUBLE GLASS

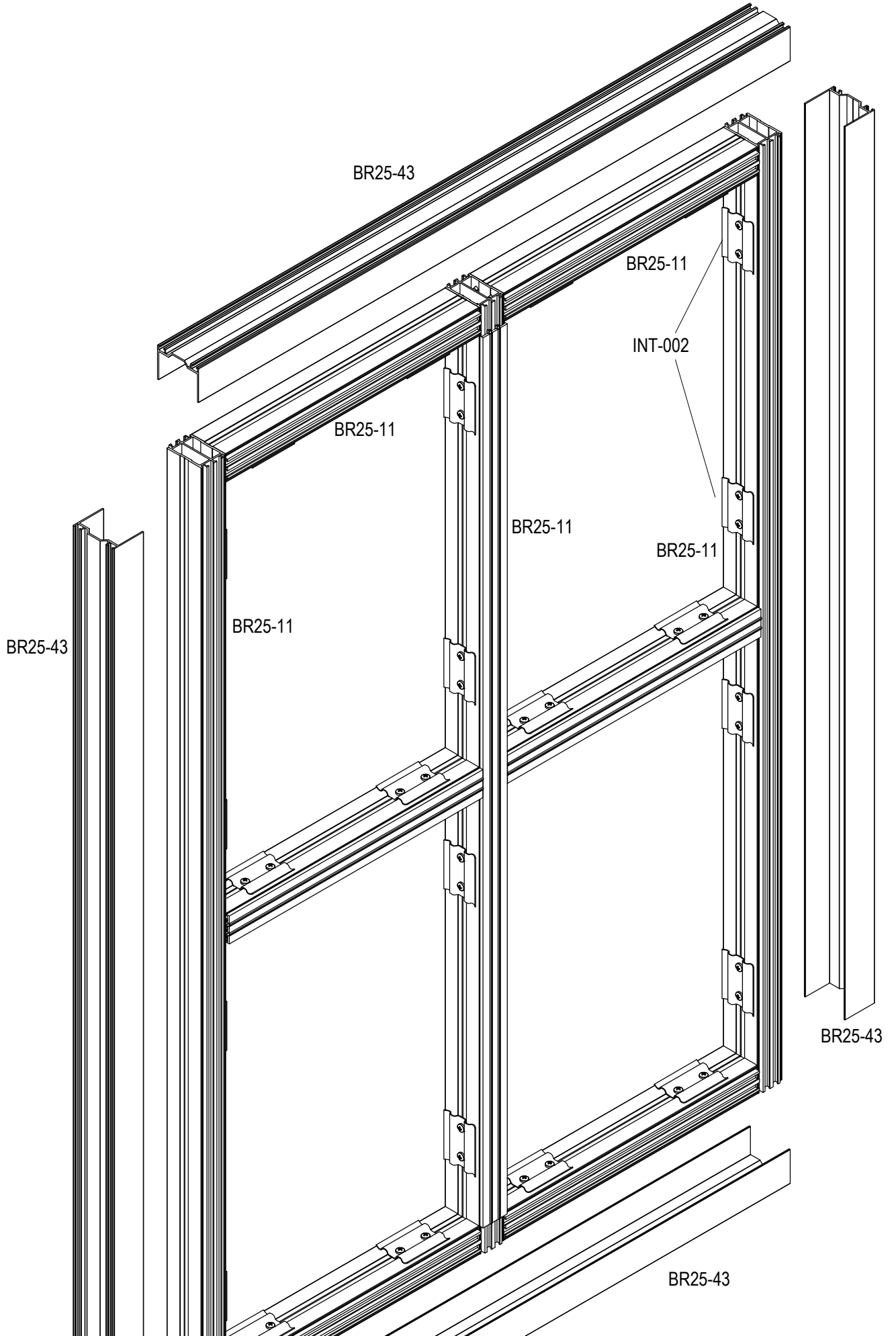


KLİPS MONTAJI LOCKING ASSEMBLY



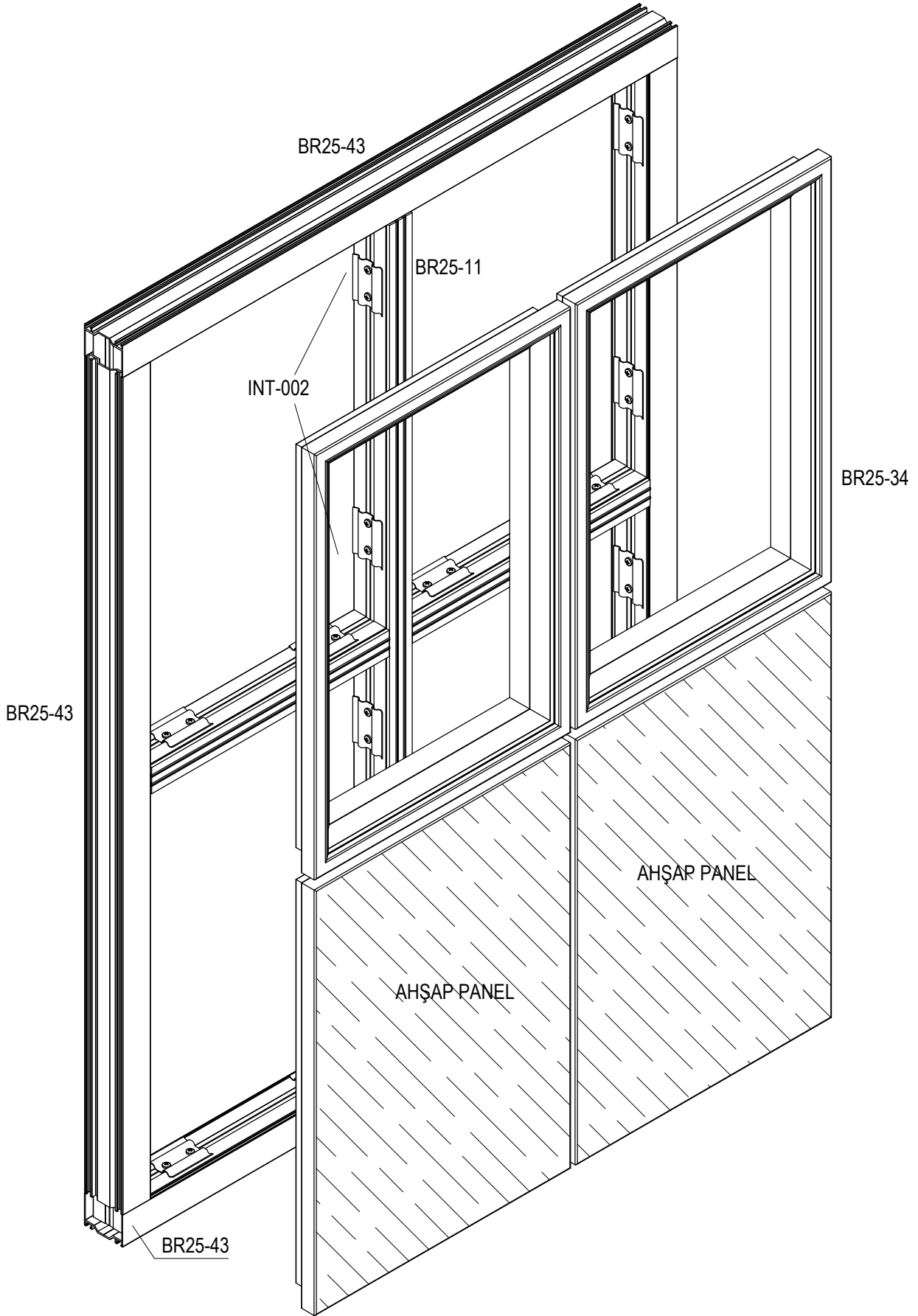
INTERNO 85

ÇİFT CAMLI OFİS BÖLME SİSTEMİ
OFFICE PARTITION SYSTEM WITH DOUBLE GLASS



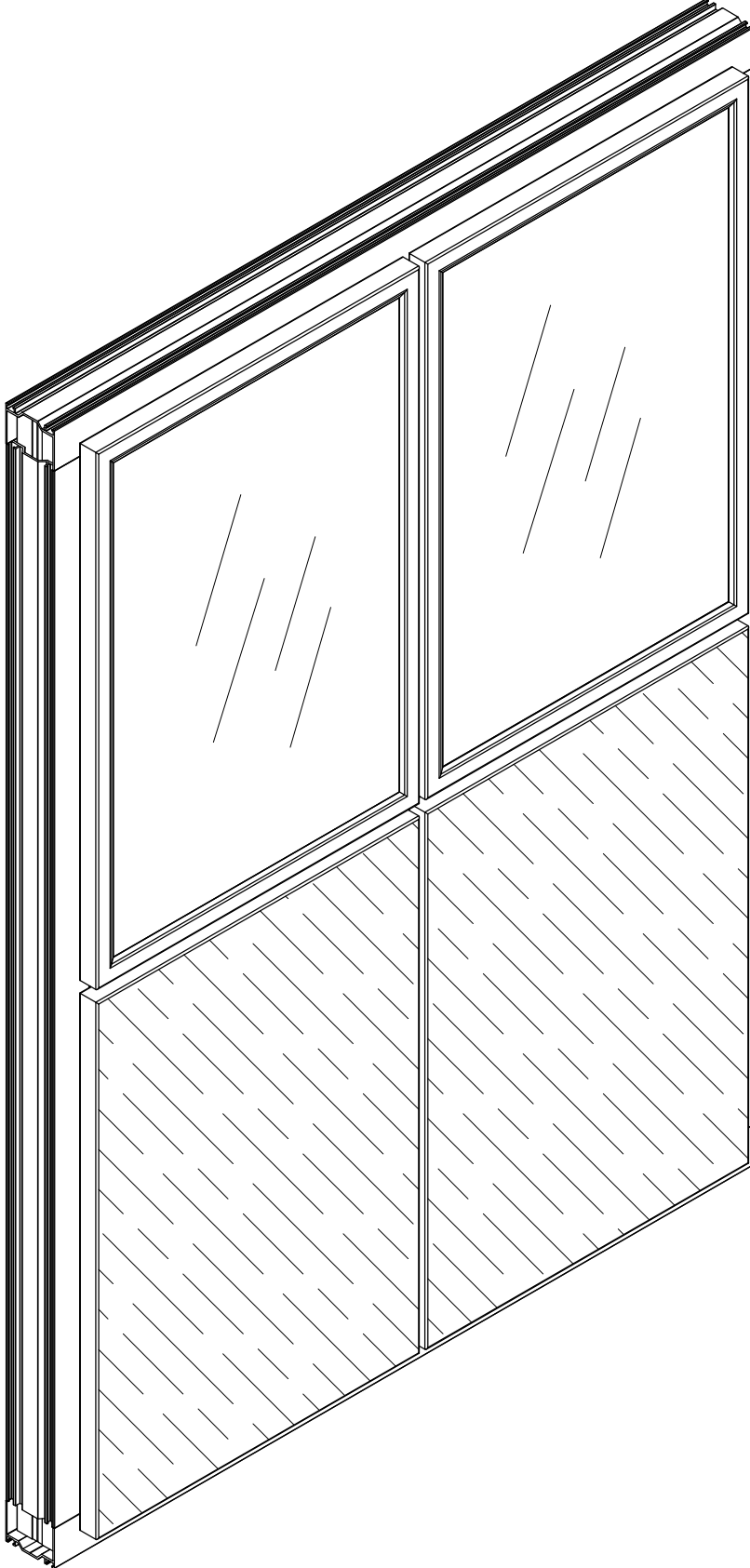
INTERNO 85

ÇİFT CAMLI OFİS BÖLME SİSTEMİ
OFFICE PARTITION SYSTEM WITH DOUBLE GLASS



INTERNO 85

ÇİFT CAMLI OFİS BÖLME SİSTEMİ
OFFICE PARTITION SYSTEM WITH DOUBLE GLASS

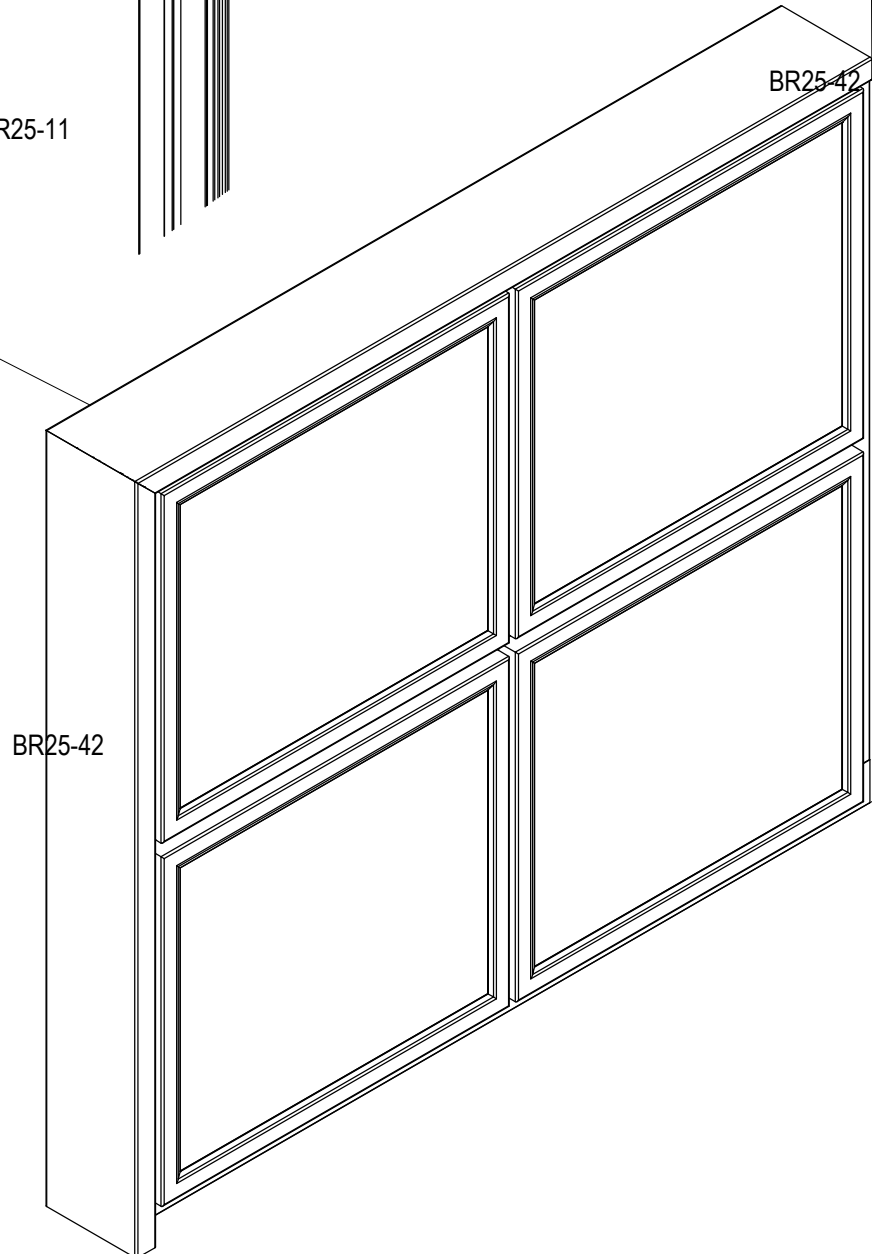
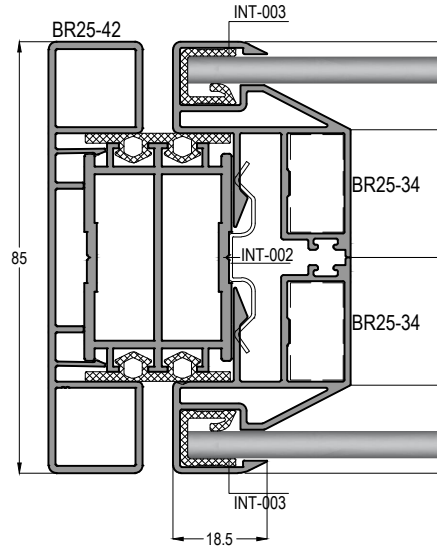
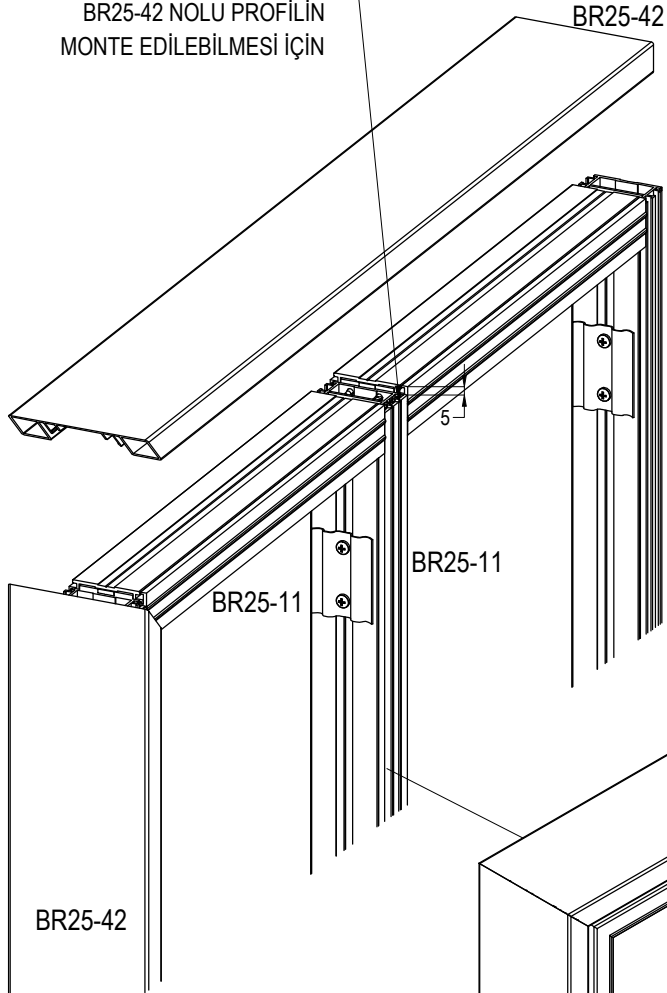


INTERNO 85

ÇİFT CAMLI OFİS BÖLME SİSTEMİ
OFFICE PARTITION SYSTEM WITH DOUBLE GLASS

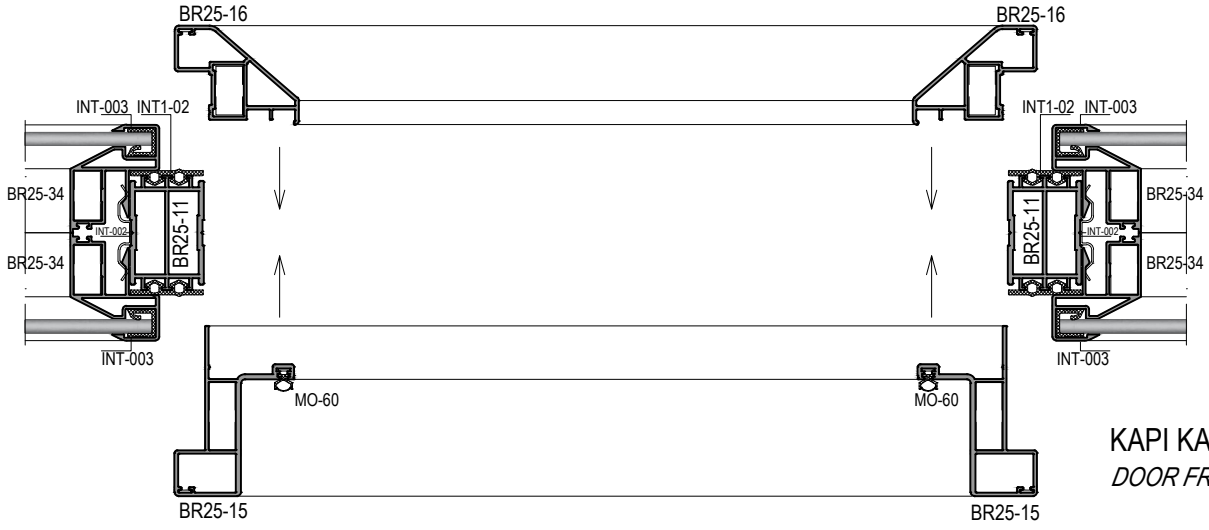
ASISTAL

BR25-42 .NOLU PROFİL ÜSTTE
KULLANILMAK İSTENDİĞİNE
DÜŞEY PROFİLLER
YATAY PROFİLDEN 5mm
AŞAĞIDA KALMALI
BR25-42 NOLU PROFİLİN
MONTE EDİLEBİLMESİ İÇİN

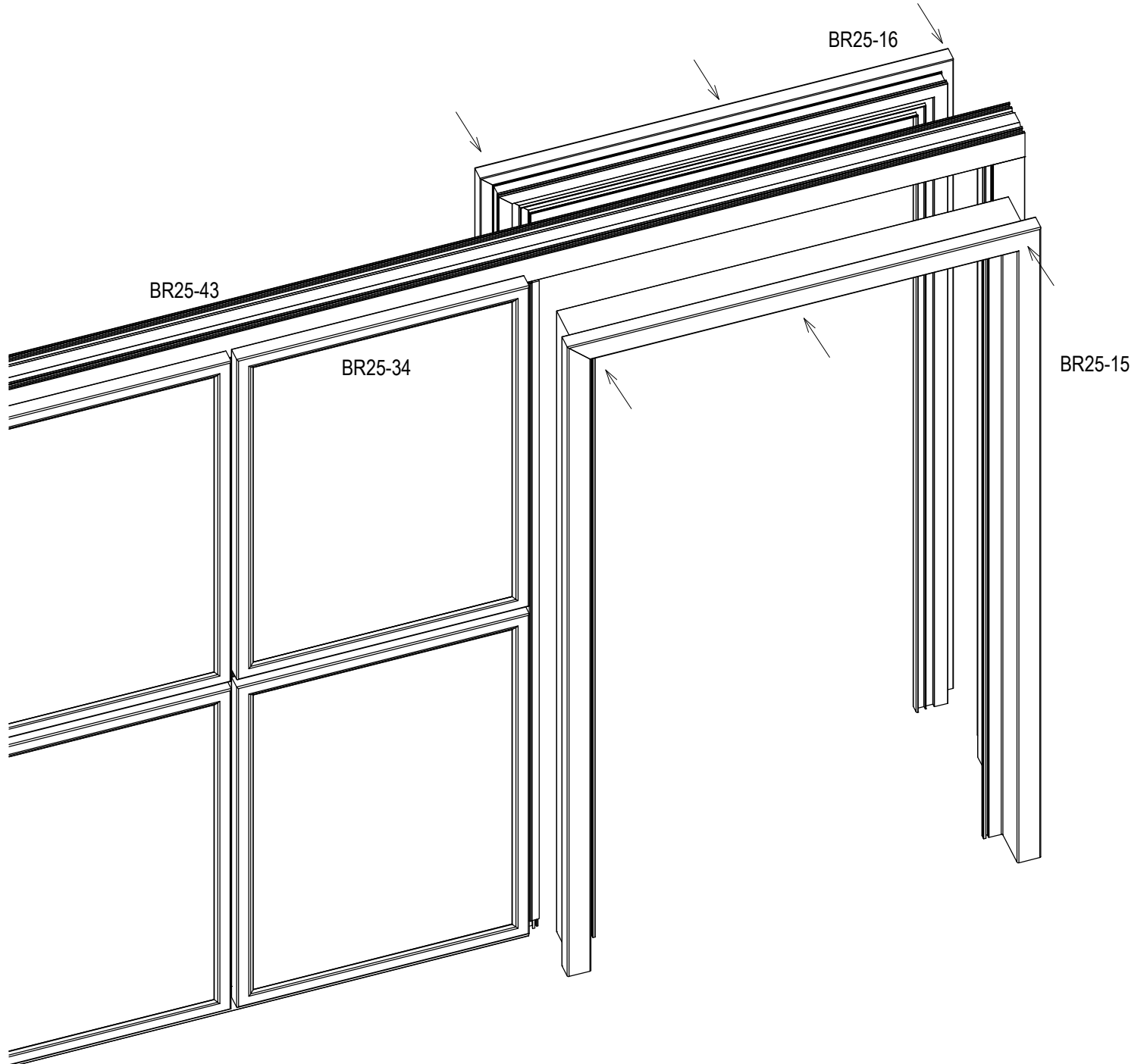


INTERNO 85

ÇİFT CAMLI OFİS BÖLME SİSTEMİ
OFFICE PARTITION SYSTEM WITH DOUBLE GLASS



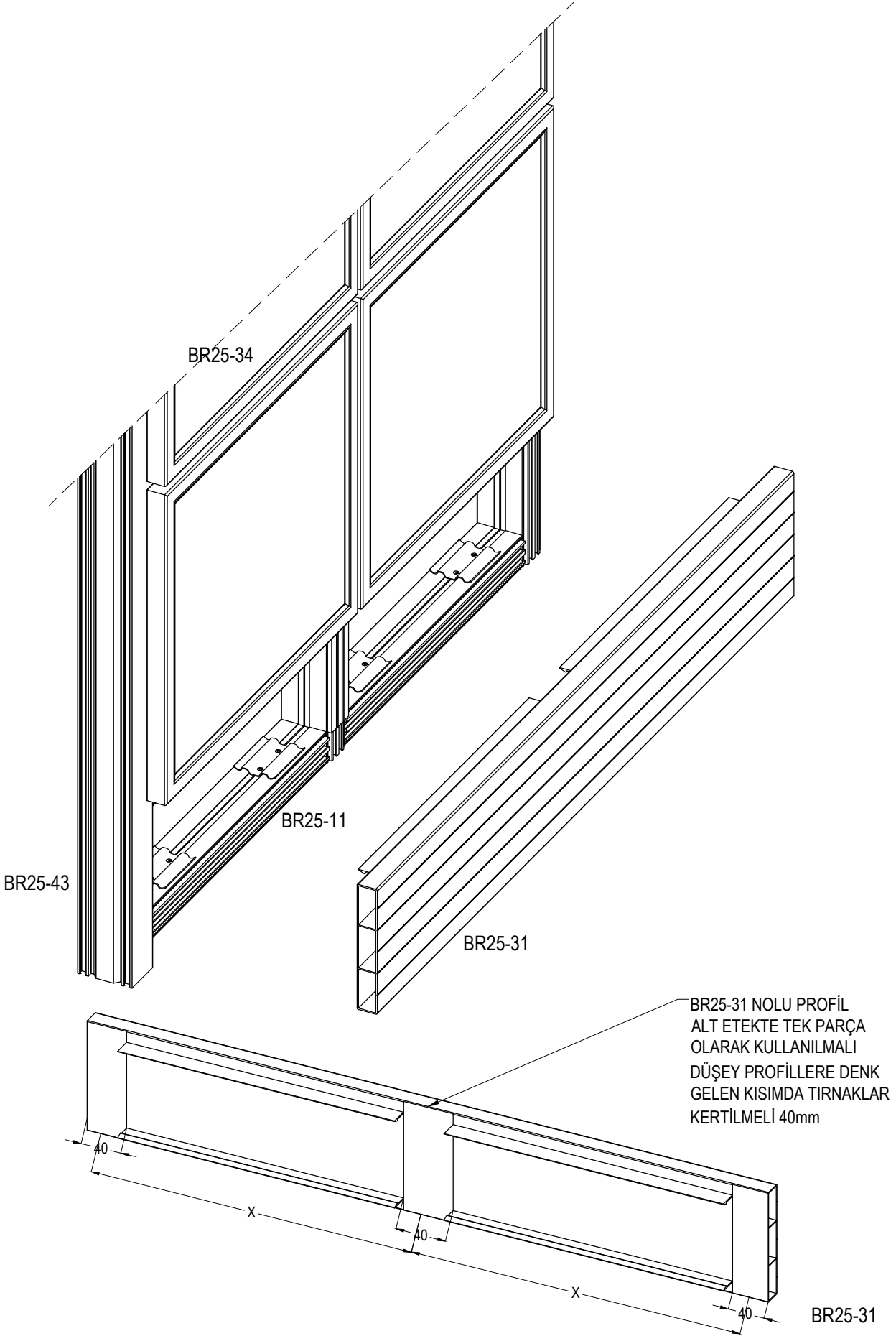
KAPI KASA MONTAJI
DOOR FRAME ASSEMBLY



INTERNO 85

ÇİFT CAMLI OFİS BÖLME SİSTEMİ
OFFICE PARTITION SYSTEM WITH DOUBLE GLASS

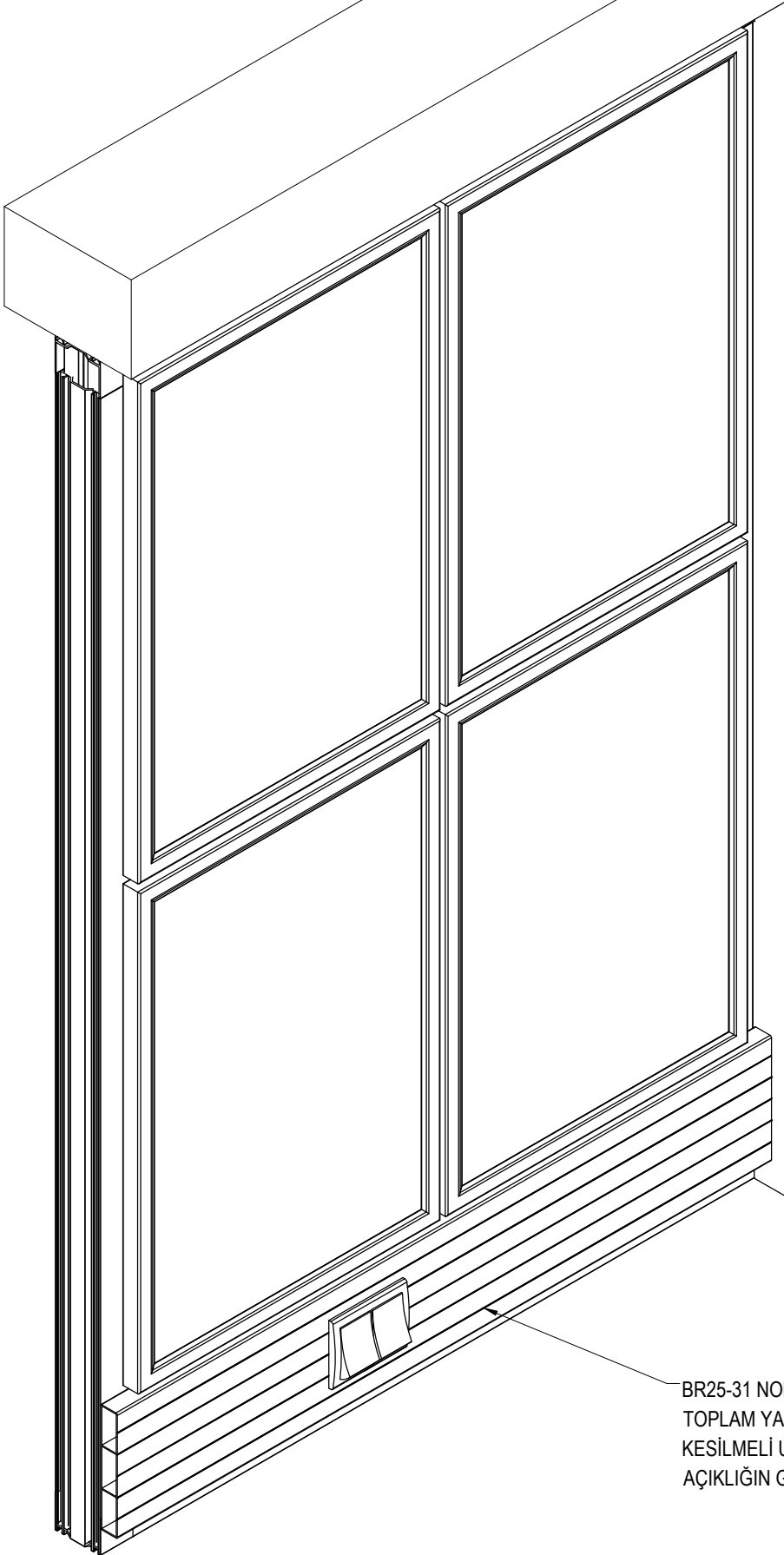
ASISTAL



INTERNO 85

ÇİFT CAMLI OFİS BÖLME SİSTEMİ
OFFICE PARTITION SYSTEM WITH DOUBLE GLASS

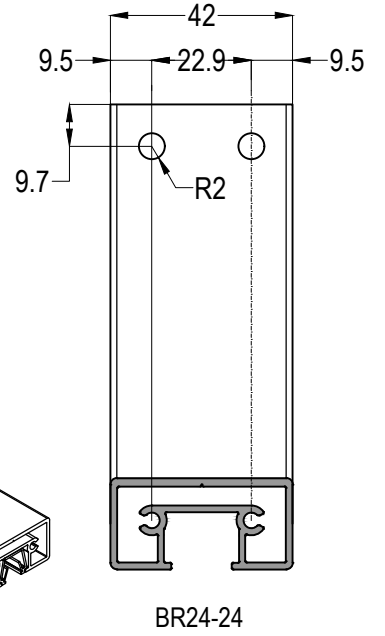
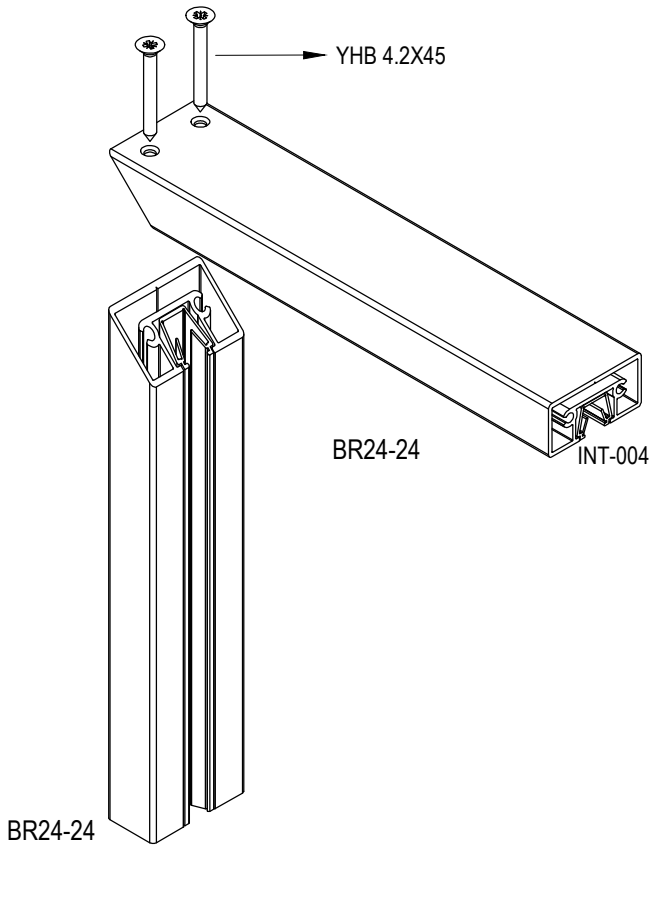
ASISTAL



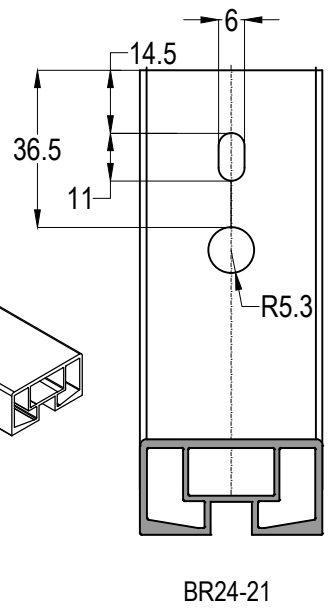
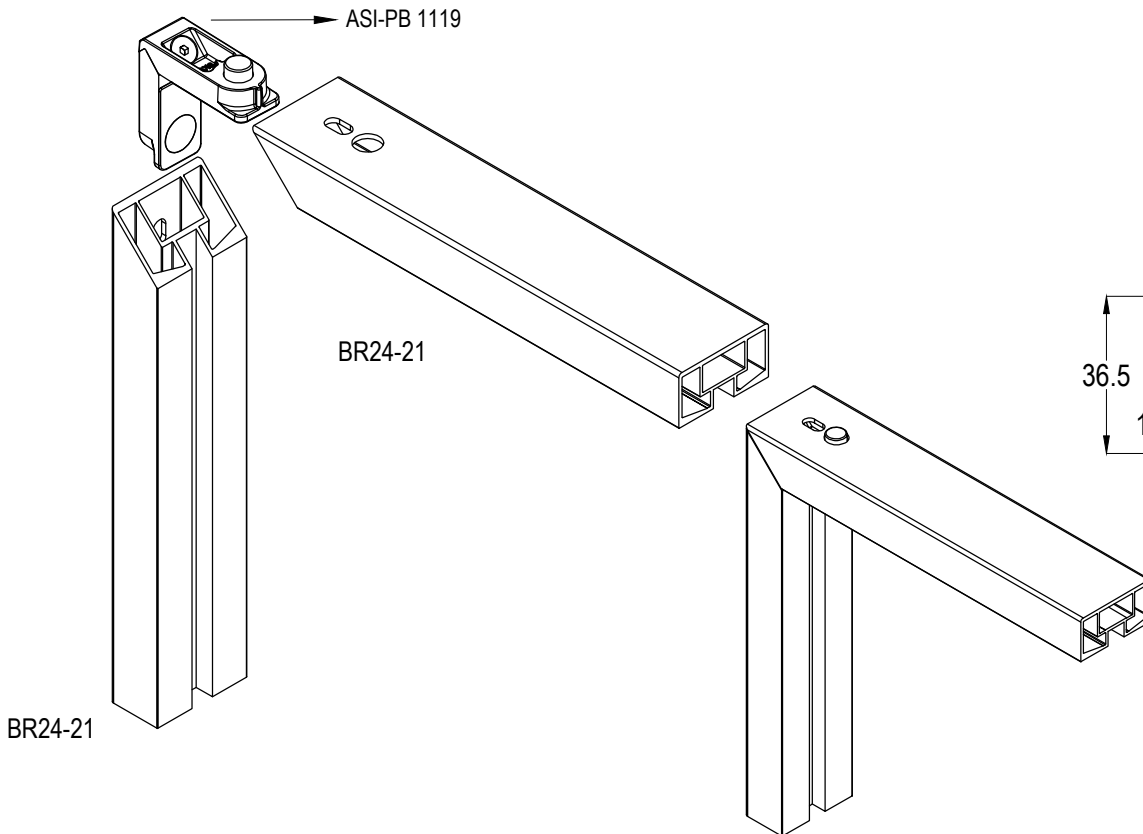
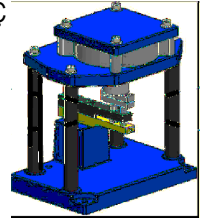
BR25-31 NOLU PROFİL
TOPLAM YATAY ÖLÇÜ KADAR
KESİLMELİ UÇ KISIMLARDA Kİ
AÇIKLIĞIN GÖRÜNMEMESİ İÇİN.

INTERNO 85

ÇİFT CAMLI OFİS BÖLME SİSTEMİ
OFFICE PARTITION SYSTEM WITH DOUBLE GLASS



501 EKO PANÇ

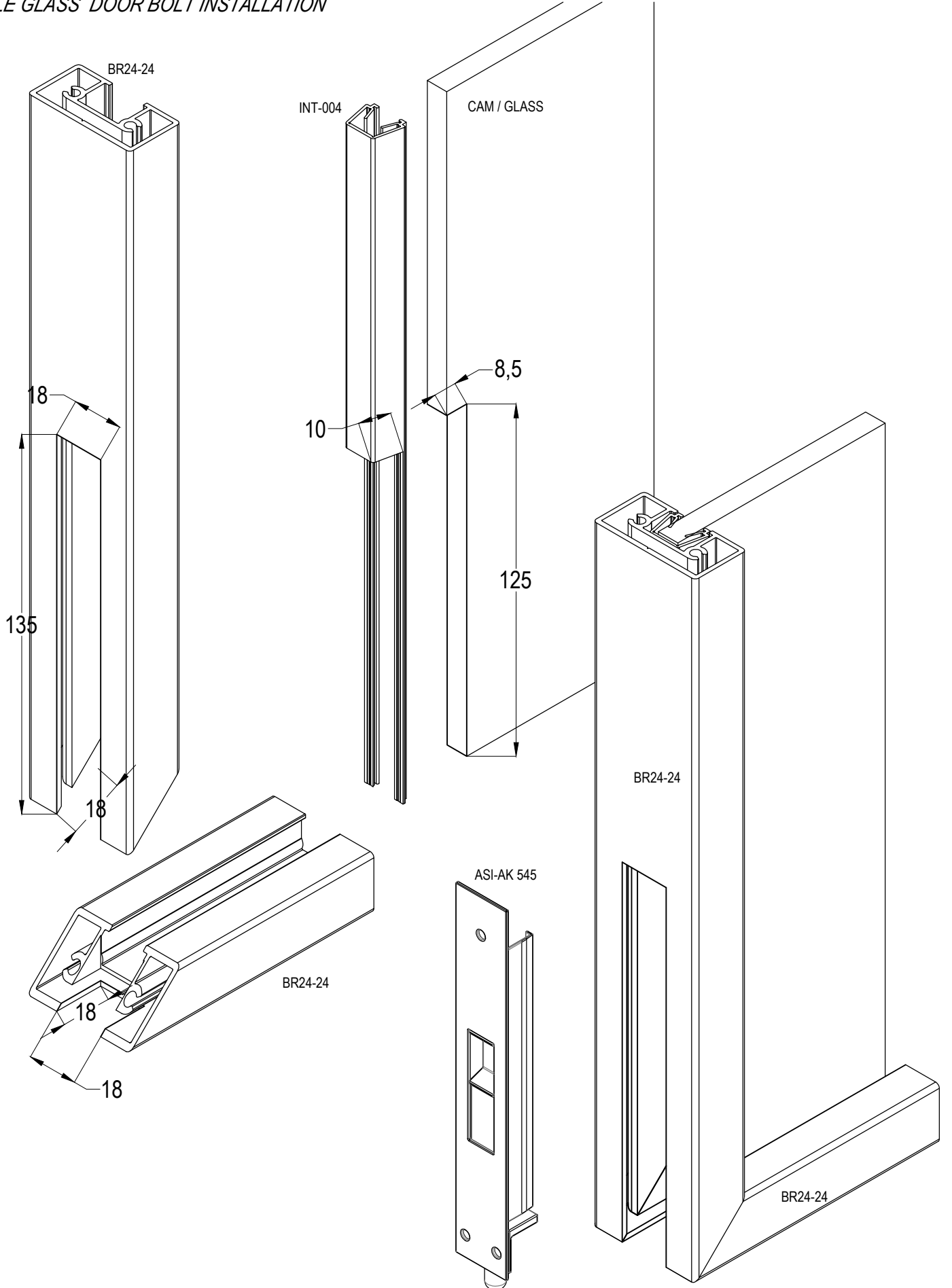


INTERNO 85

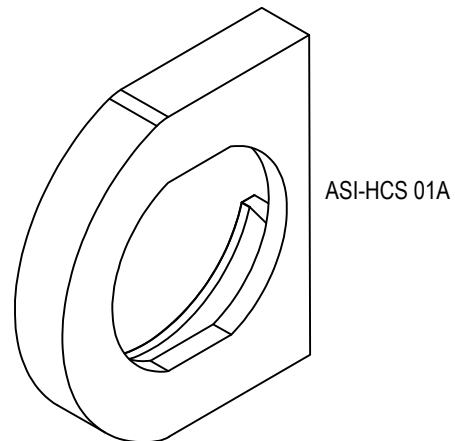
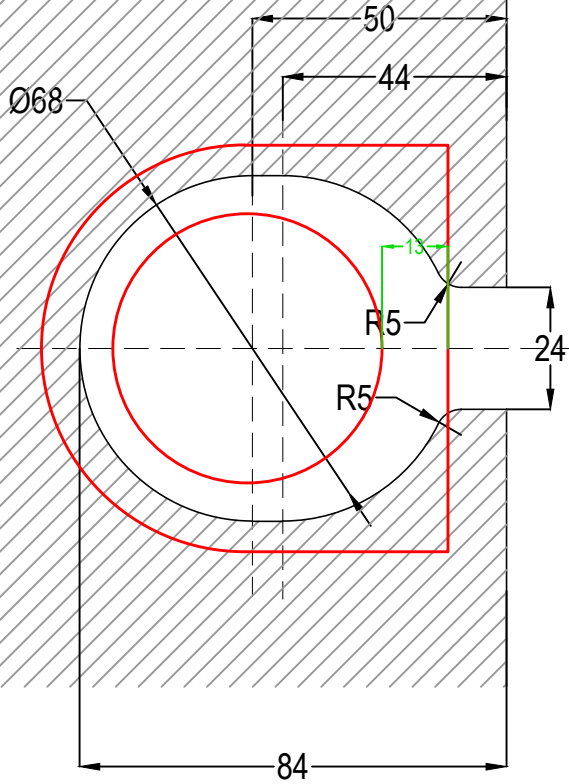
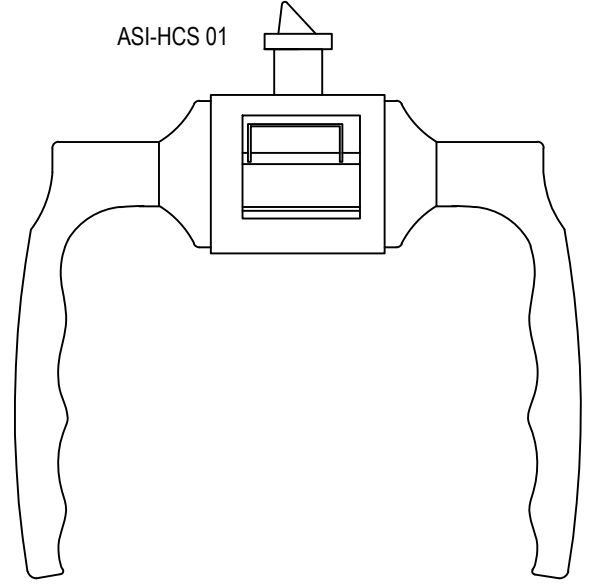
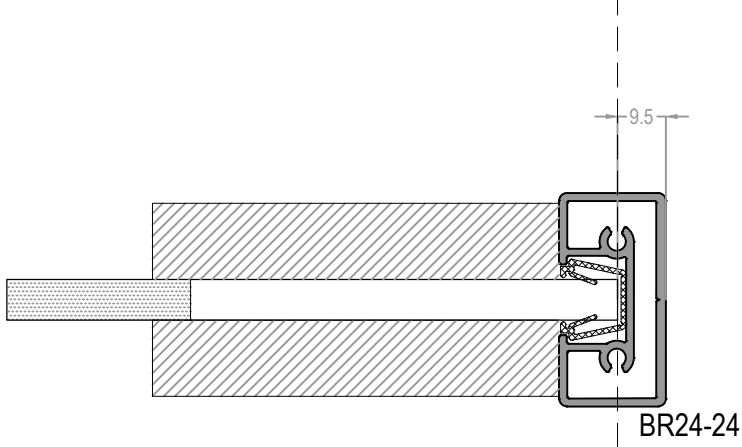
ÇİFT CAMLI OFİS BÖLME SİSTEMİ
OFFICE PARTITION SYSTEM WITH DOUBLE GLASS

ASISTAL

2 Lİ KANAT KAPI PASİF KANAT SABİTLEME İÇİN ASI-AK 545 MONTAJI DOUBLE GLASS DOOR BOLT INSTALLATION



CAM KAPI KOL KESİM ÖLÇÜLERİ GLASS DOOR HANDLE CUTTING SIZE



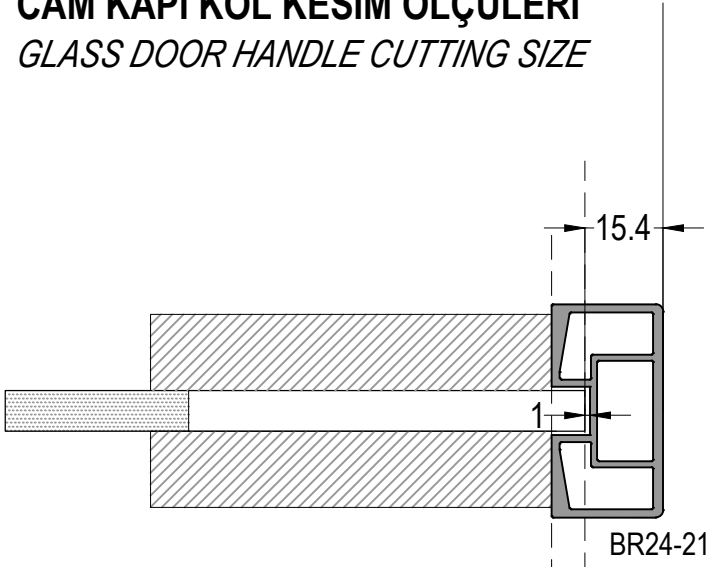
ASI-HCS 01A
CAMA MONTAJINDA YAPIŞTIRICI
KULLANILMASI ÖNERİLİR
WE ADVICE TO USE GLUE ON
ASSEMBLY FOR ASI-HCS 01 A AND GLASS DOOR

INTERNO 85

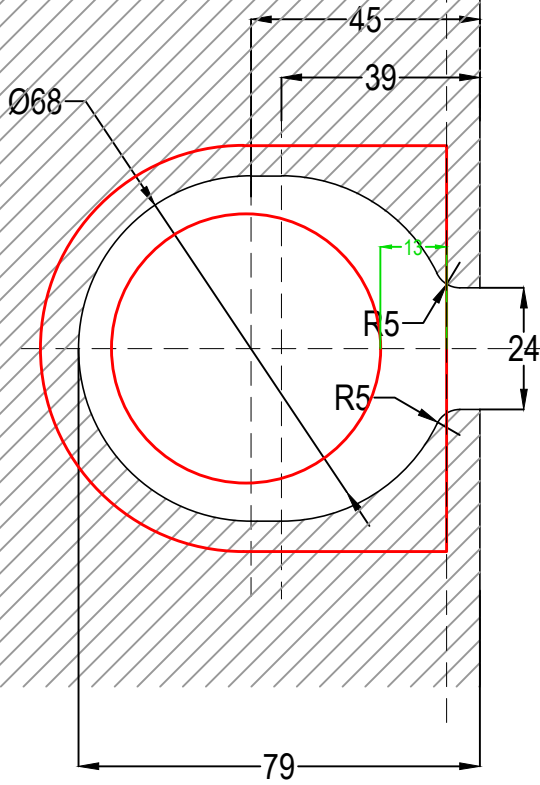
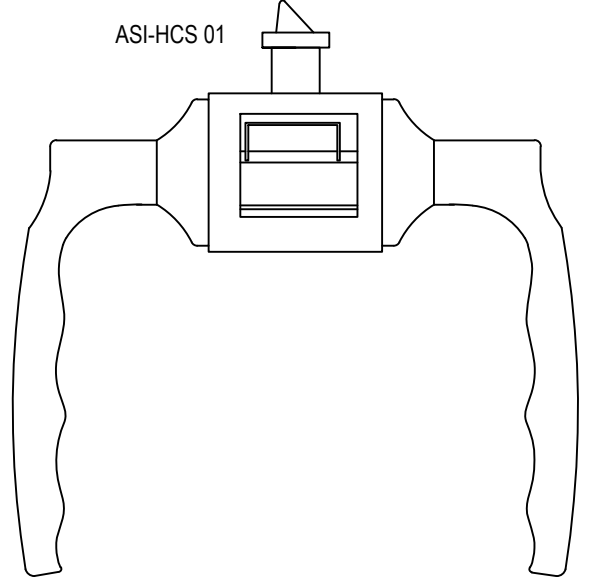
ÇİFT CAMLI OFİS BÖLME SİSTEMİ
OFFICE PARTITION SYSTEM WITH DOUBLE GLASS

ASISTAL

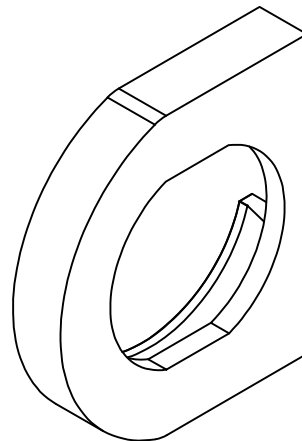
CAM KAPI KOL KESİM ÖLÇÜLERİ GLASS DOOR HANDLE CUTTING SIZE



ASI-HCS 01



ASI-HCS 01A

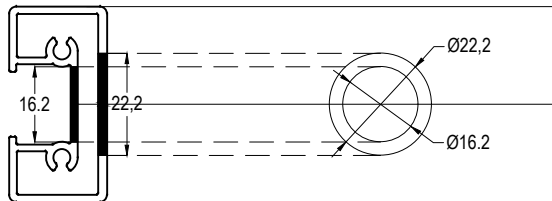
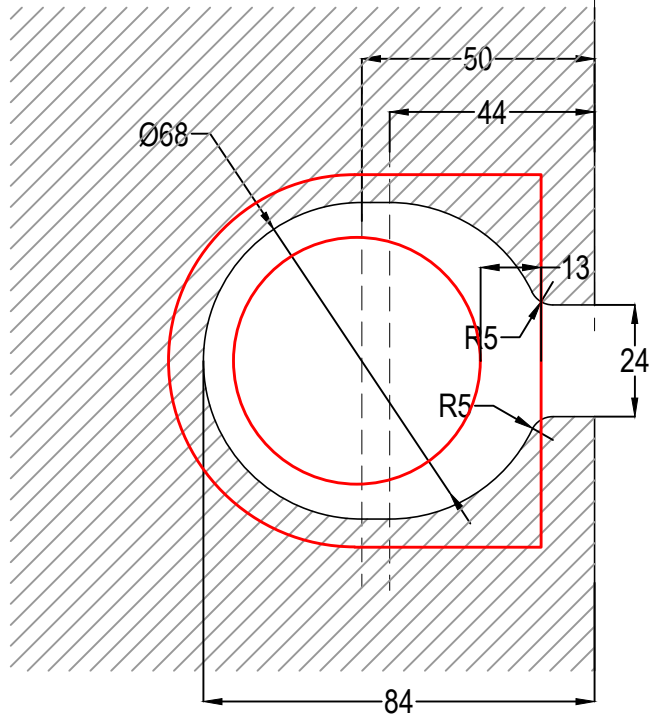
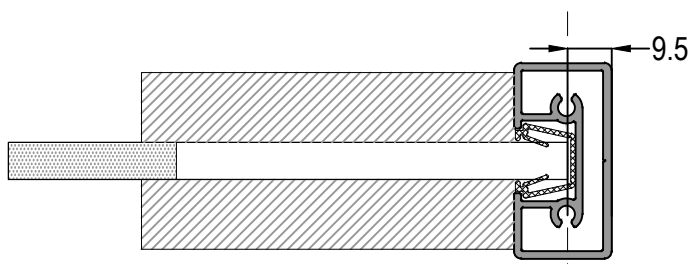


ASI-HCS 01A
CAMA MONTAJINDA YAPIŞTIRICI
KULLANILMASI ÖNERİLİR

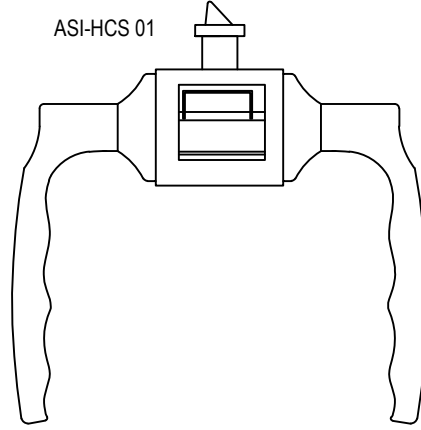
WE ADVISE TO USE GLUE ON
ASSEMBLY FOR ASI-HCS 01 A AND GLASS DOOR

CAM KAPI KOL KESİM ÖLÇÜLERİ / TEK CAM

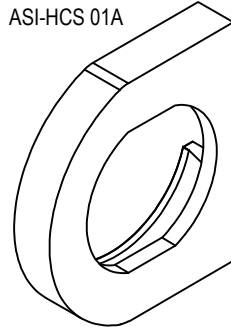
GLASS DOOR HANDLE CUTTING SIZE SINGLE GLASS



ASI-HCS 01



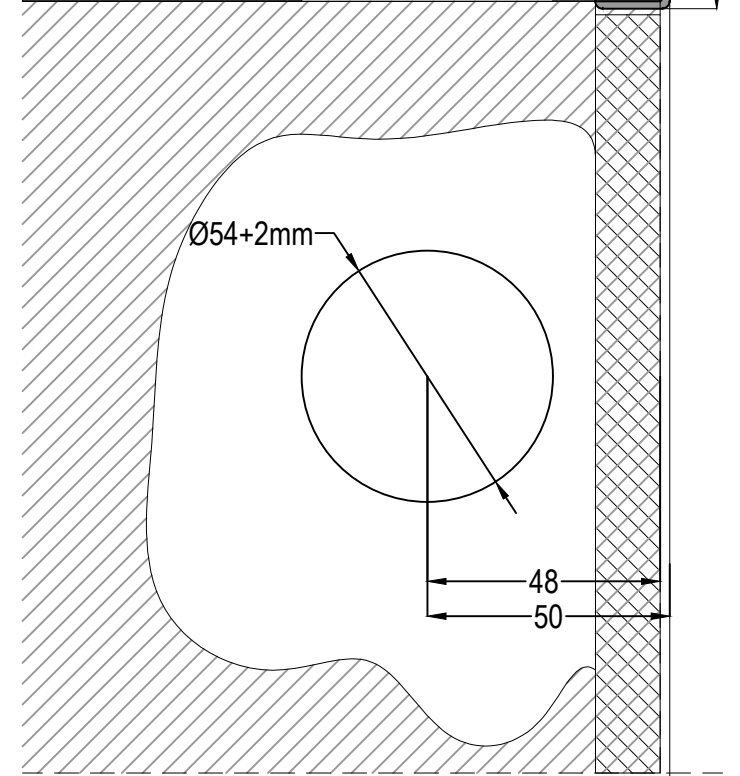
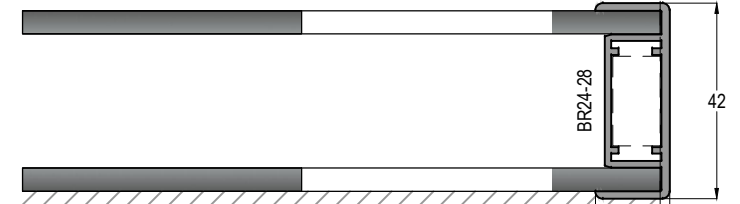
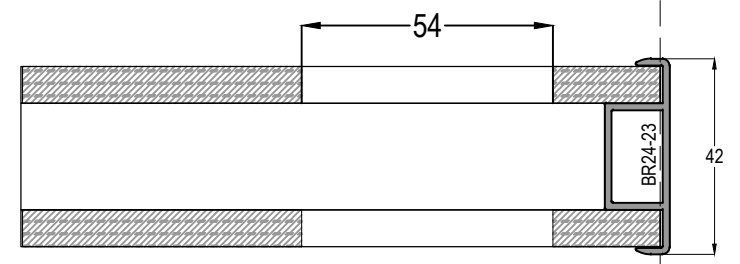
ASI-HCS 01A



ASI-HCS 01A
CAMA MONTAJINDA YAPIŞTIRICI
KULLANILMASI ÖNERİLİR
WE ADVICE TO USE GLUE ON
ASSEMBLY FOR ASI-HCS 01 A AND GLASS DOOR

CAM KAPI KOL KESİM ÖLÇÜLERİ / ÇİFT CAM -AŞŞAP KAPI

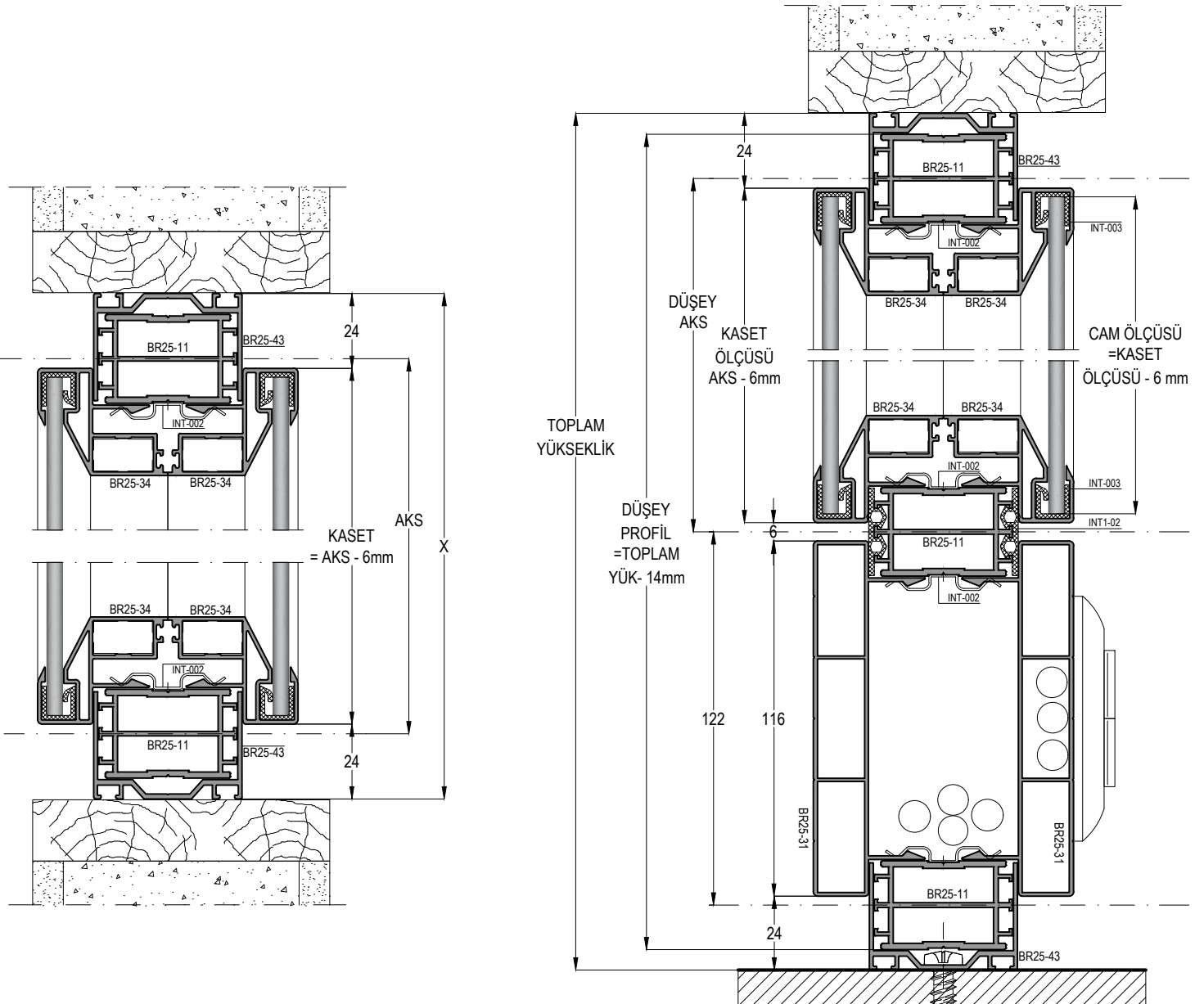
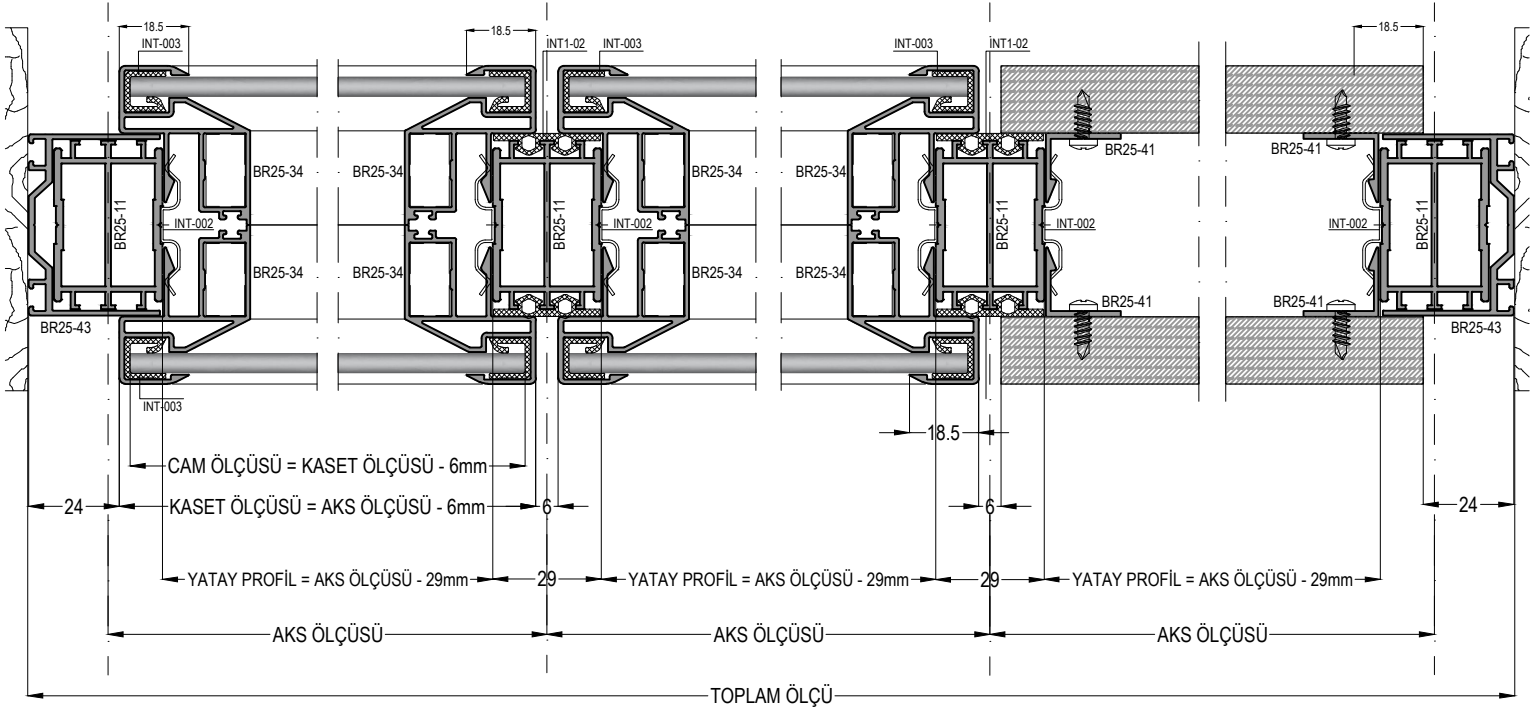
GLASS DOOR-WOOD DOOR HANDLE CUTTING SIZE SINGLE GLASS



INTERNO 85

ÇİFT CAMLI OFİS SİSTEMİ
OFFICE PARTITION SYSTEM

ASISTAL



INTERNO 85

ÇİFT CAMLI OFIS SİSTEMİ
OFFICE PARTITION SYSTEM

ASISTAL

