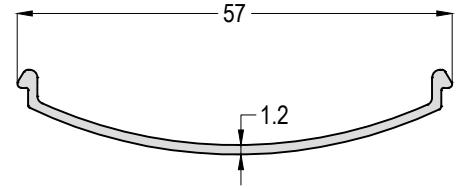
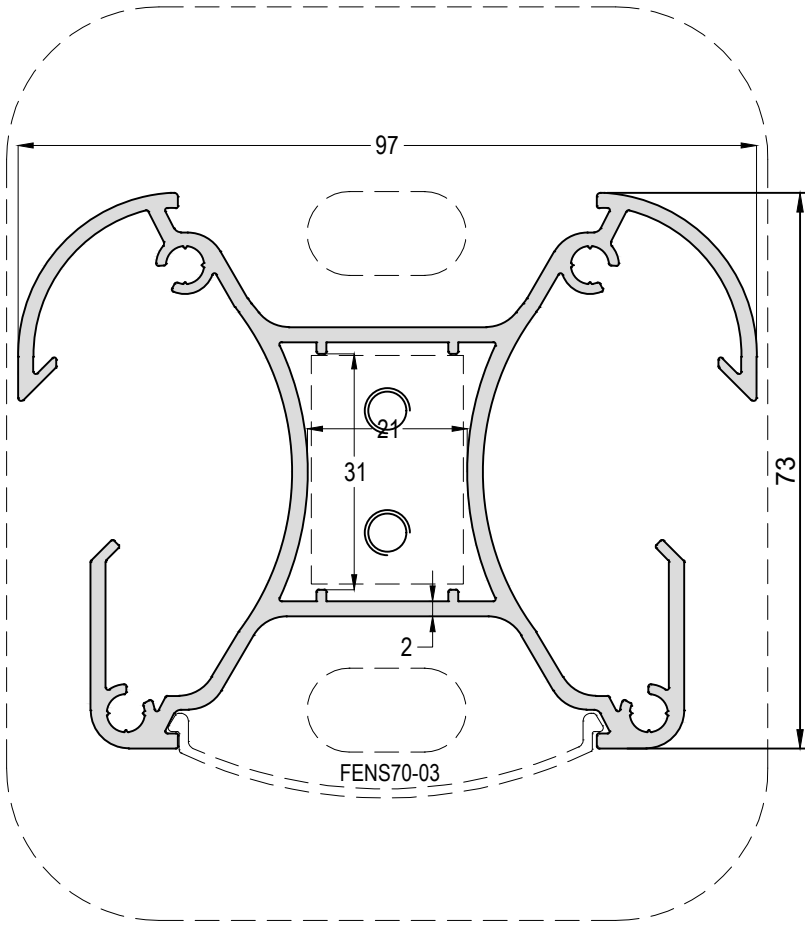


PROFİL DETAYLARI
PROFILE DETAILS



FENS70-01



FENS70-AK01



FENS70-AK02

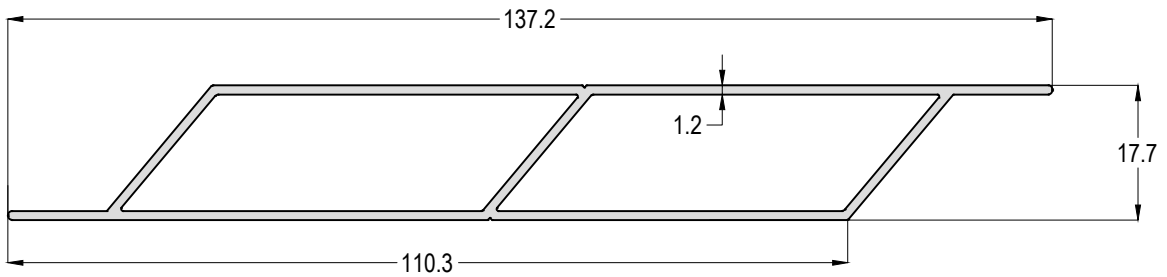
AĞIRLIK / Weight

2,215 Kg/m.

FENS70-03

AĞIRLIK / Weight

0,223 kg/mt



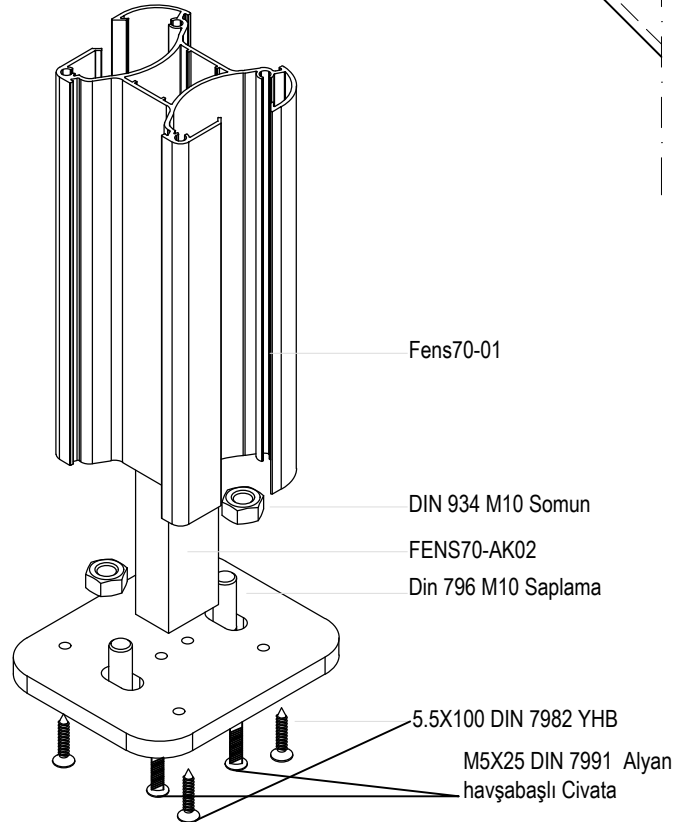
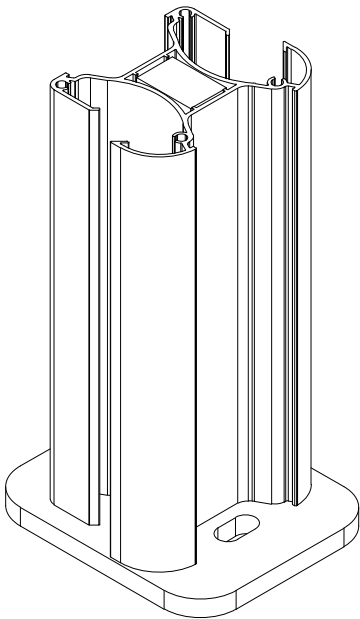
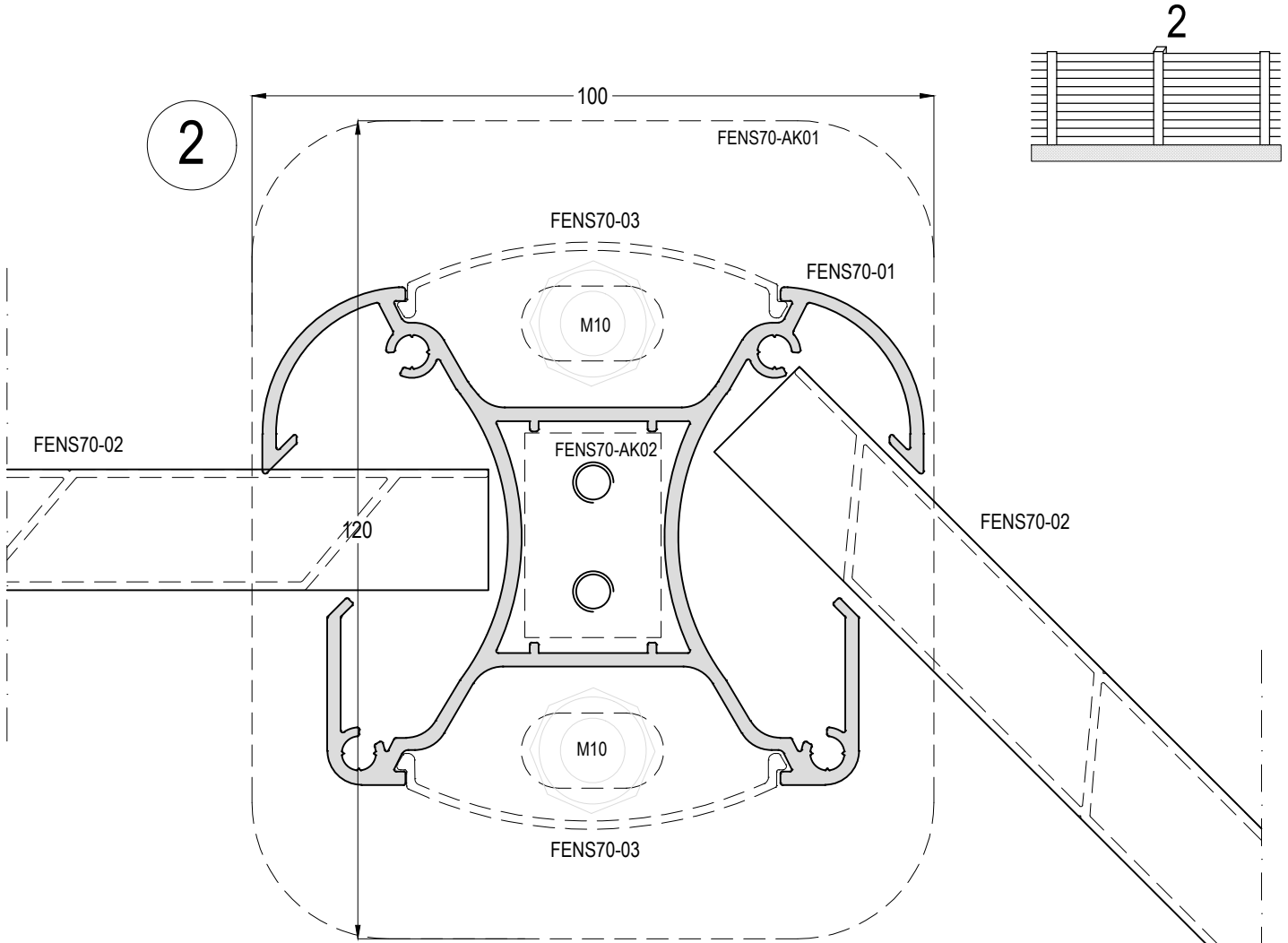
FENS70-02

AĞIRLIK / Weight

0,992 kg/mt

ALUFENS 70

ÇİT SİSTEMİ
FENCE SYSTEM

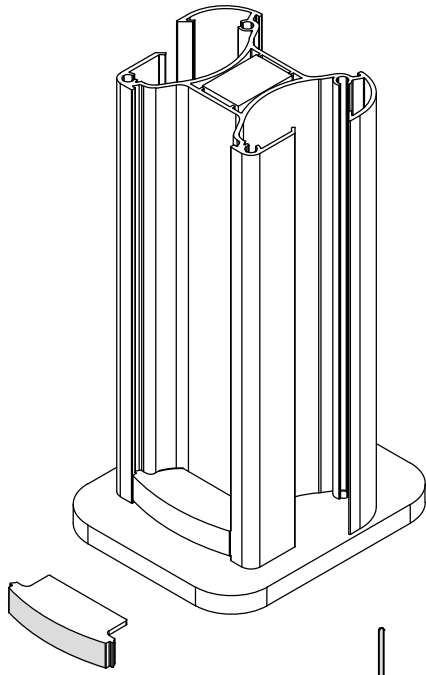


Profil ağırlıklarımız teorik olup; teslim anındaki tartımız geçerlidir.

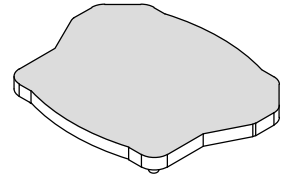
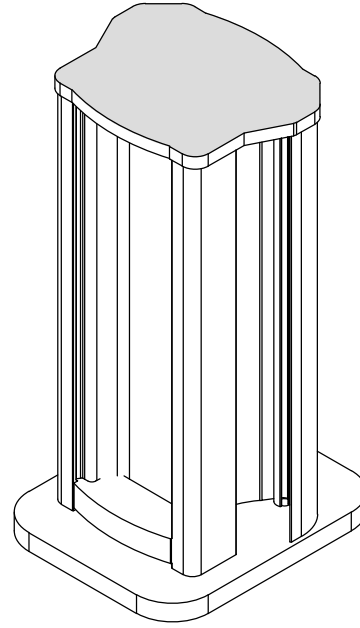
Profile weights are theoretical and the weight at the time of delivery is valid.

ALUFENS 70

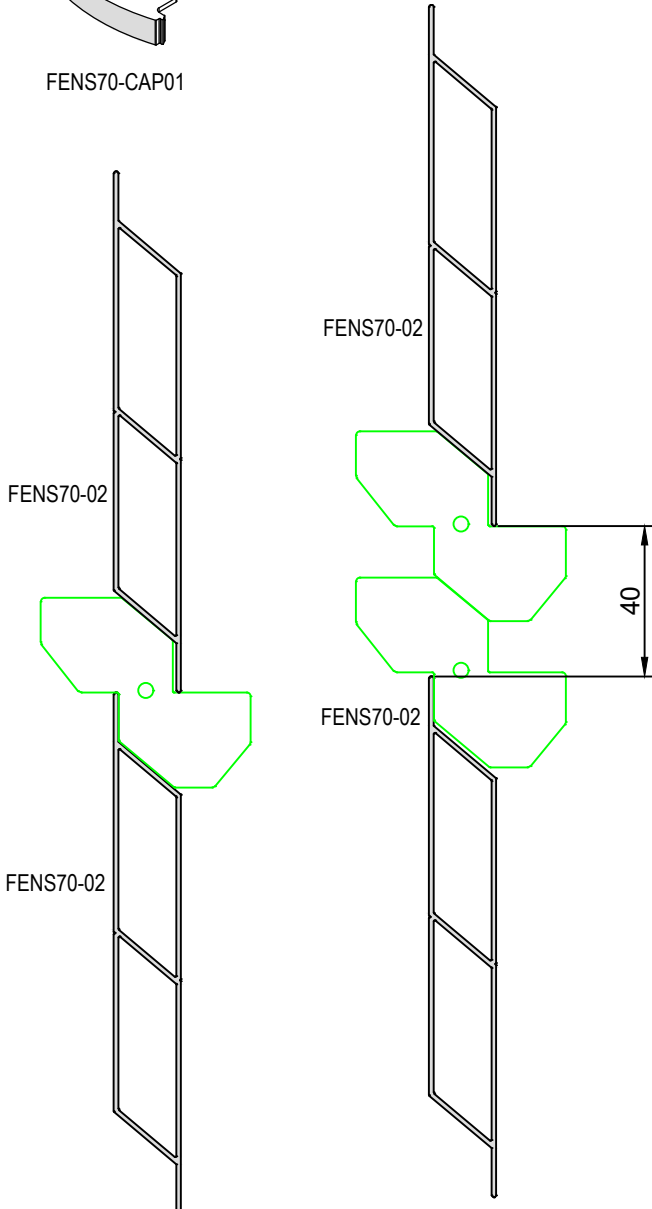
ÇİT SİSTEMİ
FENCE SYSTEM



FENS70-CAP01



FENS70-CAP02



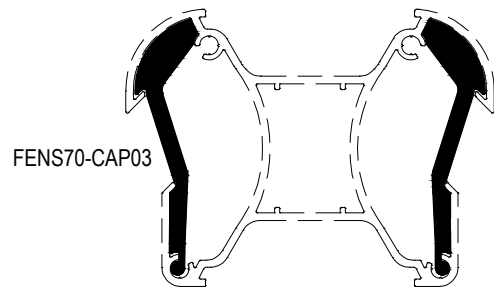
FENS70-02

FENS70-02

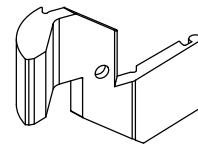
FENS70-02

FENS70-02

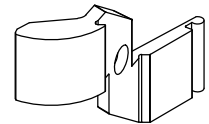
40



FENS70-CAP03



FENS70-CAP03



Profil ağırlıklarımız teorik olup; teslim anındaki tartımız geçerlidir.
Profile weights are theoretical and the weight at the time of delivery is valid.