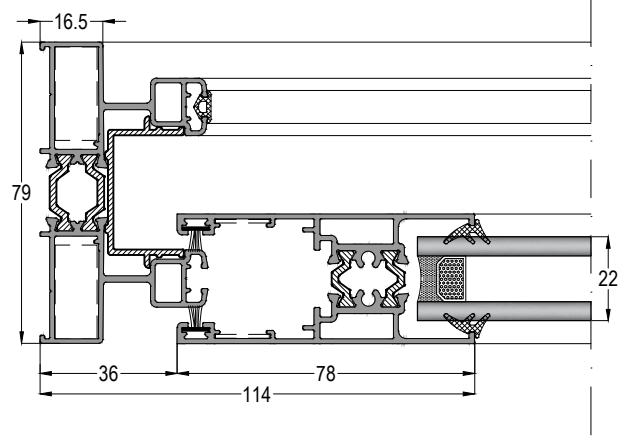
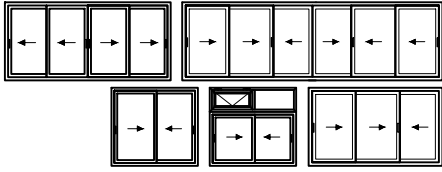


SL34T

YALITIMLI SÜRME SİSTEMİ
THERMAL SLIDING SYSTEM



KASA GENİŞLİĞİ : 79mm - 87mm - 132mm
Frame Width

KANAT DERİNLİĞİ : 34mm
Sash Depth

SİSTEM ET KALINLIĞI : 1,3mm
System Wall Thickness

ISI BARIYERİ : Kasa - 20mm, Kanat - 14,8mm
Insulation Barrier

CAM KALINLIĞI : 20mm - 22mm - 24mm
Glass Thickness

KANAT TAŞIMA KAPASİTESİ : 160kg
Sash Carrying Capacity

45° ve 90° Kanat Köşe Birleşim Seçeneği
45° and 90° Corner Joint Combinations for Sash



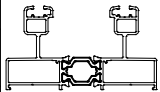
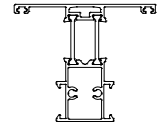
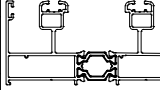
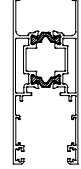
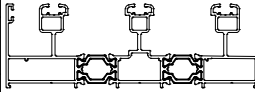
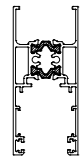
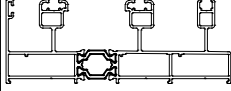
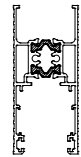
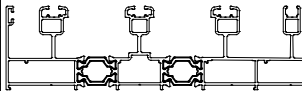
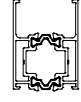
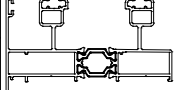
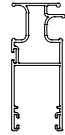
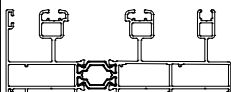

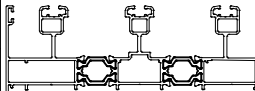

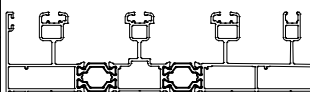

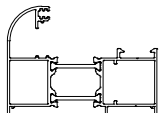
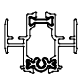
SL34T

YALITIMLI SÜRME SİSTEMİ
THERMAL SLIDING SYSTEM

ASISTAL

PROFİL VE AKSESUAR LİSTELERİ
PROFILE & ACCESSORIES LISTS

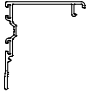
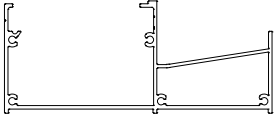
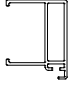

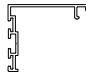
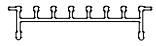
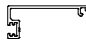



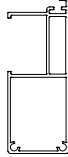
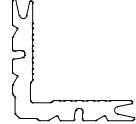

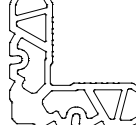
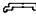



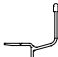
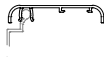
PROFİL LİSTESİ - PROFILE LISTS

SL34T 01			SL34T 65	Jx cm ⁴	Jy cm ⁴	
İKİLİ KASA PROFİLİ FRAME PROFILE	AĞIRLIK / Weight 1,338 kg/mt		ORTA KAYIT PROFİLİ 74 mm TRANSOM-MULLION PROFILE	19,90	10,54	
SL34T 02			SL34T 10			
İKİLİ KASA PROFİLİ FRAME PROFILE	AĞIRLIK / Weight 1,527 kg/mt		KANAT PROFİLİ SASH PROFILE	AĞIRLIK / Weight 1,432 kg/mt		
SL34T 03			SL34T 14			
ÜÇLÜ KASA PROFİLİ FRAME PROFILE	AĞIRLIK / Weight 2,306 kg/mt		KANAT PROFİLİ SASH PROFILE	AĞIRLIK / Weight 1,308 kg/mt		
SL34T 04			SL34T 15			
İKİLİ KASA PROFİLİ SİNEKLİK RAYLI FRAME PROFILE	AĞIRLIK / Weight 2,011 kg/mt		KANAT ETEK PROFİLİ SASH KICK PLATE PROFILE	AĞIRLIK / Weight 1,350 kg/mt		
SL34T 05			SL34T 24			
ÜÇLÜ KASA PROFİLİ SİNEKLİK RAYLI FRAME PROFILE	AĞIRLIK / Weight 2,790 kg/mt		DAR KANAT PROFİLİ 90°X45° NARROW SASH PROFILE	AĞIRLIK / Weight 0,998 kg/mt		
SL34T 102			13-09986			
İKİLİ KASA PROFİLİ PERVAZLI FRAME PROFILE	AĞIRLIK / Weight 1,666 kg/mt		SİNEKLİK KANAT PROFİLİ FLYSCREEN SASH PROFILE	AĞIRLIK / Weight 0,740 kg/mt		
SL34T 104			15-304216-09			
İKİLİ KASA PROFİLİ PERVAZLI SİNEKLİK RAYLI FRAME PROFILE	AĞIRLIK / Weight 2,150 kg/mt		SİNEKLİK KANAT PROFİLİ FLYSCREEN SASH PROFILE	AĞIRLIK / Weight 0,352 kg/mt		
SL34T 103			15-306317-11			
ÜÇLÜ KASA PROFİLİ PERVAZLI FRAME PROFILE	AĞIRLIK / Weight 2,445 kg/mt		SİNEKLİK KANAT PROFİLİ FLYSCREEN SASH PROFILE	AĞIRLIK / Weight 0,561 kg/mt		
SL34T 105			SL34T-52			
ÜÇLÜ KASA PROFİLİ PERVAZLI SİNEKLİK RAYLI FRAME PROFILE	AĞIRLIK / Weight 2,930 kg/mt		DAR SİNEKLİK KANAT PROFİLİ FLYSCREEN SASH PROFILE	AĞIRLIK / Weight 0,469 kg/mt		
SL34T 64			SL34T 43			
KASA PROFİLİ FRAME PROFILE	AĞIRLIK / Weight 1,350 kg/mt		ADAPTOR PROFİLİ ADAPTER PROFILE	AĞIRLIK / Weight 0,750 kg/mt		

Profil ağırlıklarımız teorik olup, teslim anındaki tartımız geçerlidir.

Profile weights are theoretical and the weight at the time of delivery is valid.


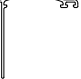

PROFİL LİSTESİ - PROFILE LISTS

SL34T 21			DR-001		
KENET PROFİLİ CENTRAL LOCKING PROFILE	AĞIRLIK / Weight 0,374 kg/mt		DRENAJ KANAL PROFİLİ WATER DRAINAGE PROFILE	AĞIRLIK / Weight 1,998 kg/mt	
SL34T 18			DR-002		
DAR KENET PROFİLİ NARROW CENTRAL LOCKING PROFILE	AĞIRLIK / Weight 0,567 kg/mt		DRENAJ KANAL UZATMA PROFİLİ WATER DRAINAGE ADDITIONAL PROFILE	AĞIRLIK / Weight 0,918 kg/mt	
SL34T 22			DR-003 (RENK MAT BEYAZ ELOKSAL)		
DAR KENET PROFİLİ NARROW CENTRAL LOCKING PROFILE	AĞIRLIK / Weight 0,358 kg/mt		DRENAJ KANAL KAPAK PROFİLİ WATER DRAINAGE COVER PROFILE	AĞIRLIK / Weight 0,724 kg/mt	
SL34T 45			SL32 43		
DAR KENET PROFİLİ NARROW CENTRAL LOCKING PROFILE 90° X45°	AĞIRLIK / Weight 0,269 kg/mt		ADAPTÖR PROFİLİ ADAPTER PROFILE	AĞIRLIK / Weight 0,235 kg/mt	
SL34T 19			04-020020-12		
TAKVİYELİ DAR KENET PROFİLİ REINFORCED NARROW CENTRAL LOCKING PROFILE	AĞIRLIK / Weight 0,944 kg/mt		T PROFİLİ T PROFILE	AĞIRLIK / Weight 0,127 kg/mt	
SL34T 23			10-010106-00		
TAKVİYELİ DAR KENET PROFİLİ REINFORCED NARROW CENTRAL LOCKING PROFILE	AĞIRLIK / Weight 1,011 kg/mt		KÖŞE TAKOZU-10,6 mm CORNER JOINT	AĞIRLIK / Weight 2,653 kg/mt	
SL34T 44			10-010225-00		
İSPANYOLET KANAL PROFİLİ ADAPTER PROFILE	AĞIRLIK / Weight 0,323 kg/mt		KÖŞE TAKOZU-22,5 mm CORNER JOINT	AĞIRLIK / Weight 3,566 kg/mt	
FC12-195-20			11-026		
TİJ PROFİLİ ROD PROFILE	AĞIRLIK / Weight 0,120 kg/mt		CAM ÇITASI-26 mm GLAZING BEAD PROFILE	AĞIRLIK / Weight 0,296 kg/mt	
LS70 61			11-028		
DAMLALIK PROFİLİ COVER PROFILE	AĞIRLIK / Weight 0,235 kg/mt		CAM ÇITASI-28 mm GLAZING BEAD PROFILE	AĞIRLIK / Weight 0,302 kg/mt	
SL38T 61			12-52		
SİNEKLİK RAY PROFİLİ FLYSCREEN RAIL PROFILE	AĞIRLIK / Weight 0,185 kg/mt		PERVAZ PROFİLİ BORDER PROFILE	AĞIRLIK / Weight 0,279 kg/mt	








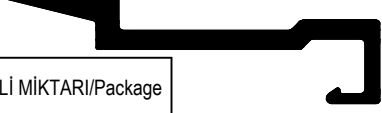



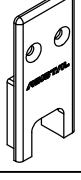

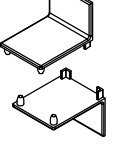

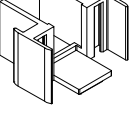

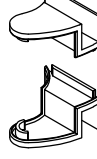

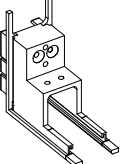
Profil ağırlıklarımız teorik olup; teslim anındaki tartımız geçerlidir.

Profile weights are theoretical and the weight at the time of delivery is valid.

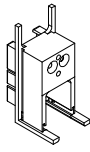
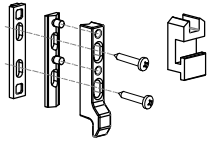

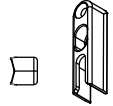
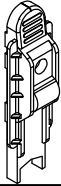

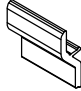

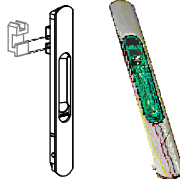
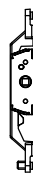
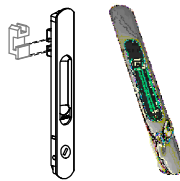

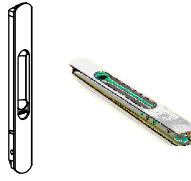
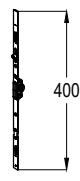

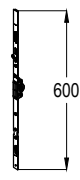
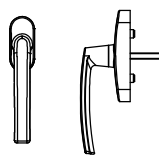
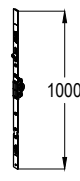
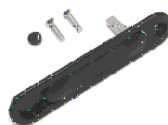
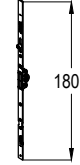
PROFİL LİSTESİ - PROFILE LISTS

12-53				
PERVAZ PROFİLİ <i>BORDER PROFILE</i>	AĞIRLIK / Weight			
	0,177 kg/mt			
12-54				
PERVAZ PROFİLİ <i>BORDER PROFILE</i>	AĞIRLIK / Weight			
	0,326 kg/mt			
12-57				
PERVAZ PROFİLİ <i>BORDER PROFILE</i>	AĞIRLIK / Weight			
	0,358 kg/mt			

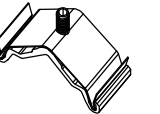
AKSESUAR LİSTESİ - ACCESSORIES LIST

EP1-01			SL34T-PLU		
DIŞ CAM FİTİLİ - 3,5 mm <i>OUTER GLAZING GASKET</i>	KOLİ MİKTARI/Package 240 mt / 15 kg		KASA YALITIM PVC <i>FRAME ISOLATION GASKET</i>	KOLİ MİKTARI/Package 6 mt / Adet	
KC 02			SL34T-PLZ 04		
CAM FİTİLİ - 2 mm <i>GLAZING GASKET</i>	KOLİ MİKTARI/Package 100 mt		ORTA KENET YALITIM FİTİLİ - PVC <i>CENTRAL LOCKING SEALING GASKET-PVC</i>	KOLİ MİKTARI/Package 6 mt / Adet	
EP2-01			SL34T-PLZ 06		
İÇ CAM FİTİLİ - 3 mm <i>INNER GLAZING GASKET</i>	KOLİ MİKTARI/Package 440 mt / 15 kg		ORTA KENET YALITIM FİTİLİ - PVC <i>CENTRAL LOCKING SEALING GASKET-PVC</i>	KOLİ MİKTARI/Package 6 mt / Adet	
EP2-02			SL34T-PLZ 07		
İÇ CAM FİTİLİ - 4 mm <i>INNER GLAZING GASKET</i>	KOLİ MİKTARI/Package 300 mt / 15 kg		ORTA KENET YALITIM FİTİLİ - PVC <i>CENTRAL LOCKING SEALING GASKET-PVC</i>	KOLİ MİKTARI/Package 6 mt / Adet	
EP2-03			SL34T-PLZ 08		
İÇ CAM FİTİLİ - 5 mm <i>INNER GLAZING GASKET</i>	KOLİ MİKTARI/Package 250 mt / 15 kg		ORTA KENET YALITIM FİTİLİ - PVC <i>CENTRAL LOCKING SEALING GASKET-PVC</i>	KOLİ MİKTARI/Package 6 mt / Adet	
EP38-02			SL34T-KP01		
KASA KANAL FİTİLİ <i>FRAME GASKET</i>	KOLİ MİKTARI/Package 300 mt / 15 kg		KENET KAPAĞI-ALT/ÜST <i>INTERLOCK PROFILE CAP TOP / BOTTOM</i>	KOLİ MİKTARI/Package Takım / Set	
ASI-5025			SL34T-KP 02		
SİNEKLİK FİTİLİ <i>FLYSCREEN GASKET</i>	KOLİ MİKTARI/Package 100 mt		SL34T 23 İÇİN KAPAK <i>PLASTIC END COVER FOR SL34T 23</i>	KOLİ MİKTARI/Package Takım / Set	
KF 67-550			34T-KP 03		
FİRÇA FİTİL-5,5mm <i>BRUSH GASKET</i>	KOLİ MİKTARI/Package 1400 mt / koli		SL34T 43 İÇİN KAPAK <i>PLASTIC END COVER FOR SL34T 43</i>	KOLİ MİKTARI/Package Adet / Piece	
KF 67-650			SL34T-KP 04		
FİRÇA FİTİL-6,5mm <i>BRUSH GASKET</i>	KOLİ MİKTARI/Package 1300 mt / koli		SL34T 18 İÇİN KAPAK <i>PLASTIC END COVER FOR SL34T 18</i>	KOLİ MİKTARI/Package Takım / Set	
KF 67-700			SL34T-PL90		
FİRÇA FİTİL-7mm <i>BRUSH GASKET</i>	KOLİ MİKTARI/Package 1100 mt / koli		90° KANAT BAĞLANTI PLASTİĞİ Kanat <i>90° SASH CONNECT PVC</i>	KOLİ MİKTARI/Package Adet / Piece	

AKSESUAR LİSTESİ - ACCESSORIES LIST

SL34T-PL91			ASI-SH 007K		
90° KANAT BAĞLANTI PLASTİĞİ DAR KENET 90° SASH CONNECT PVC	KOLİ MİKTARI/Package Adet / Piece		HAVUZ KOL DİL-KARŞILIK (ASI-SH 007 ve 007A için) EMBEDED HANDLE STRIKE HOOK FOR ASI-SH 007/007A	KOLİ MİKTARI/Package Takım / Set	
FLY-KP01			ASI-ISP K02		
DAR SİNEKLİK KANAT KAPAĞI-ALT/ÜST FLY SCREEN CAP TOP / BOTTOM	KOLİ MİKTARI/Package Adet / Piece		İSPANYOLET KİLİT KARŞILIK MULTI POINT LOCK STRIKER	KOLİ MİKTARI/Package Adet / Piece	
ASI-34STP 06			ASI-34 KIT		
KANAT Dengeleme ve Stoper Aksesuarı SASH STOPPER & STABILIZATION	KOLİ MİKTARI/Package Adet / Piece		KİLİTLEME-KARŞILIK LOCK STRIKER	KOLİ MİKTARI/Package 2 takım / 2 set	
SL34T-STP01			ASI-TP 002		
KANAT Dengeleme Aksesuarı SASH STABILIZATION	KOLİ MİKTARI/Package Adet / Piece		TİJ PİMİ - Ø7mm ROD PROFILE LOCKING	KOLİ MİKTARI/Package takım / set	
ASI-SH 007			ASI-GB01		
HAVUZ KOL EMBEDED HANDLE	KOLİ MİKTARI/Package Adet / Piece		TEK YÖNLÜ KİLİTLEME GEAR BOX-ONE WAY	KOLİ MİKTARI/Package Adet / Piece	
ASI-SH 007A			12-41P		
KİLİTLİ HAVUZ KOL EMBEDED HANDLE WITH LOCK	KOLİ MİKTARI/Package Adet / Piece		POLYAMİD TİJ PROFİLİ POLYAMİDE CONNECTING ROD PROFILE - 19mm	KOLİ MİKTARI/Package 6mt / Adet	
ASI-SH 007B			ASI-ISP15.0		
ÇEKME HAVUZ KOL PULL EMBEDDED HANDLE	KOLİ MİKTARI/Package Adet / Piece		İSPANYOLET KİLİTLEME (400mm) MULTI POINT LOCK	KOLİ MİKTARI/Package Adet / Piece	
ASI-SH 007C			ASI-ISP15.1		
TİJLİ HAVUZ KOL PULL EMBEDDED HANDLE FOR MULTI POINT LOCK	KOLİ MİKTARI/Package Adet / Piece		İSPANYOLET KİLİTLEME (600mm) MULTI POINT LOCK	KOLİ MİKTARI/Package Adet / Piece	
ASI-WH 002			ASI-ISP15.2		
İSPANYOLET KİLİTLEME KOL MULTI POINT LOCK HANDLE	KOLİ MİKTARI/Package Adet / Piece		İSPANYOLET KİLİTLEME (1000mm) MULTI POINT LOCK	KOLİ MİKTARI/Package Adet / Piece	
ASI-WH 006			ASI-ISP15.3		
GÖMME İSPANYOLET KİLİTLEME KOL EMBEDED HANDLE FOR MULTI POINT LOCK	KOLİ MİKTARI/Package Adet / Piece		İSPANYOLET KİLİTLEME (1800mm) MULTI POINT LOCK	KOLİ MİKTARI/Package Adet / Piece	

AKSESUAR LİSTESİ - ACCESSORIES LIST

ASI-PB 1119			ASI-SR 02R		
PİMLİ KÖŞE BAĞLANTI BUTTON CORNER JOINT	KOLİ MİKTARI/Package Adet / Piece		AYARLI ÇİFTLİ RULMAN (U TİPİ RAY İÇİN) DOUBLE SLIDING ROLLER FOR RAIL TYPE - U	KOLİ MİKTARI/Package Adet / Piece	
ASI-PB 1124			ASI-SR 06		
PİMLİ KÖŞE BAĞLANTI BUTTON CORNER JOINT	KOLİ MİKTARI/Package Adet / Piece		AYARLI ÇİFTLİ RULMAN (U TİPİ RAY İÇİN) DOUBLE SLIDING ROLLER FOR RAIL TYPE - U	KOLİ MİKTARI/Package Adet / Piece	
ASI-PB 2632			ASI-BZ 5060		
PİMLİ KÖŞE BAĞLANTI BUTTON CORNER JOINT	KOLİ MİKTARI/Package Adet / Piece		SİNEKLİK KANAT RULMANI ROLLER FOR FLYSCREEN SASH	KOLİ MİKTARI/Package Adet / Piece	
ASI-KT 2319			ASI-INR 01		
PRES KÖŞE BAĞLANTI PRESS CORNER JOINT	KOLİ MİKTARI/Package Adet / Piece		ÇELİK RAY STEEL RAIL	KOLİ MİKTARI/Package 6 mt / Adet	
ASI-CC 1220			ASI-SL1212		
ÖZEL KÖŞE BAĞLANTI CORNER JOINT	KOLİ MİKTARI/Package Adet / Piece		KASA MONTAJ PARÇASI FRAME ASSEMBLY PART	KOLİ MİKTARI/Package Adet / Piece	
ASI-BZ 5007			SL34T-DB100		
SİNEKLİK PROFİLİ KÖŞE BAĞLANTI CORNER JOINT FOR FLYSCREEN SASH	KOLİ MİKTARI/Package Adet / Piece		KANAT SABİTLEME PARÇASI SASH FIXING	KOLİ MİKTARI/Package Adet / Piece	
ASI-SB 19.1			ASI-WDC 01		
KÖŞE GÖNYESİ CORNER ALIGNMENT	KOLİ MİKTARI/Package 1000 Adet / Piece		YAĞMUR TAHLİYE KAPAĞI WATER REJECT COVER	KOLİ MİKTARI/Package Adet / Piece	
ASI-SB 19			DR-KAP 01		
KÖŞE GÖNYESİ CORNER ALIGNMENT	KOLİ MİKTARI/Package 1000 Adet / Piece		DRENAJ KANAL KAPAK WATER DRAINAGE COVER	KOLİ MİKTARI/Package Adet / Piece	
ASI-FUJI 2000			DR-KAP 02		
AYARLI KÖŞE GÖNYESİ CORNER ALIGNMENT	KOLİ MİKTARI/Package Adet / Piece		DRENAJ KANAL KAPAK WATER DRAINAGE COVER	KOLİ MİKTARI/Package Adet / Piece	
ASI-SB 34			DR-KAP 03		
KÖŞE GÖNYESİ CORNER ALIGNMENT	KOLİ MİKTARI/Package 1000 Adet / Piece		DRENAJ KANAL KAPAK WATER DRAINAGE COVER	KOLİ MİKTARI/Package Adet / Piece	

SL34T

YALITIMLI SÜRME SİSTEMİ
THERMAL SLIDING SYSTEM

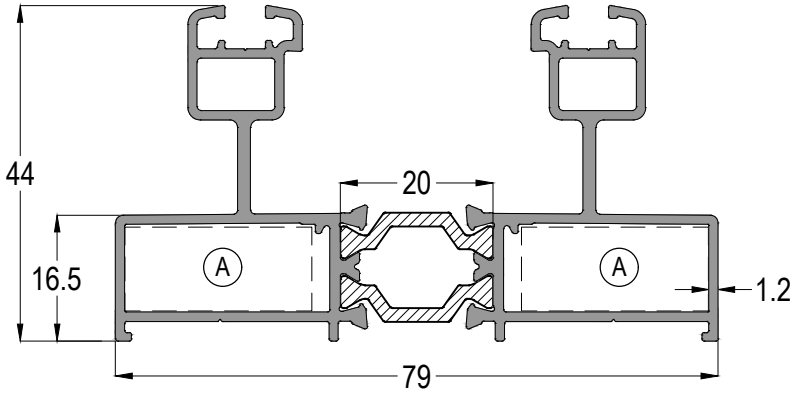
ASISTAL

PROFİL DETAYLARI
PROFILE DETAILS

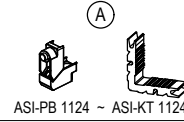
SL34T

YALITIMLI SÜRME SİSTEM
THERMAL SLIDING SYSTEM

ASISTAL

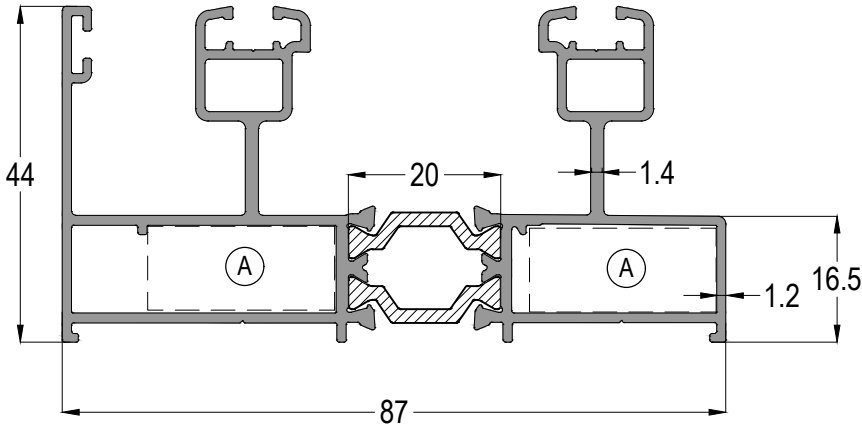


SL34T 01

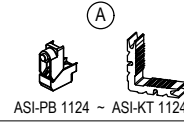


AĞIRLIK / Weight

1,338 kg/mt

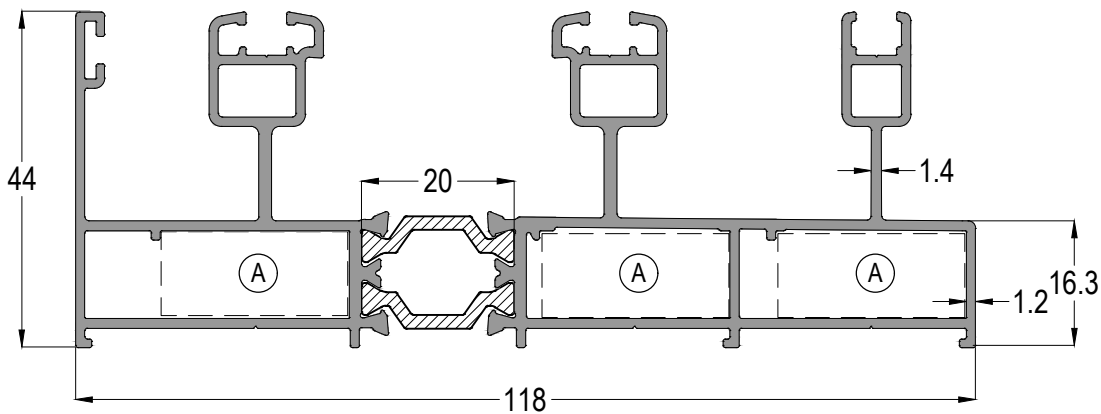


SL34T 02

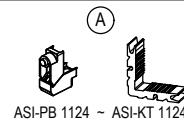


AĞIRLIK / Weight

1,527 kg/mt



SL34T 04



AĞIRLIK / Weight

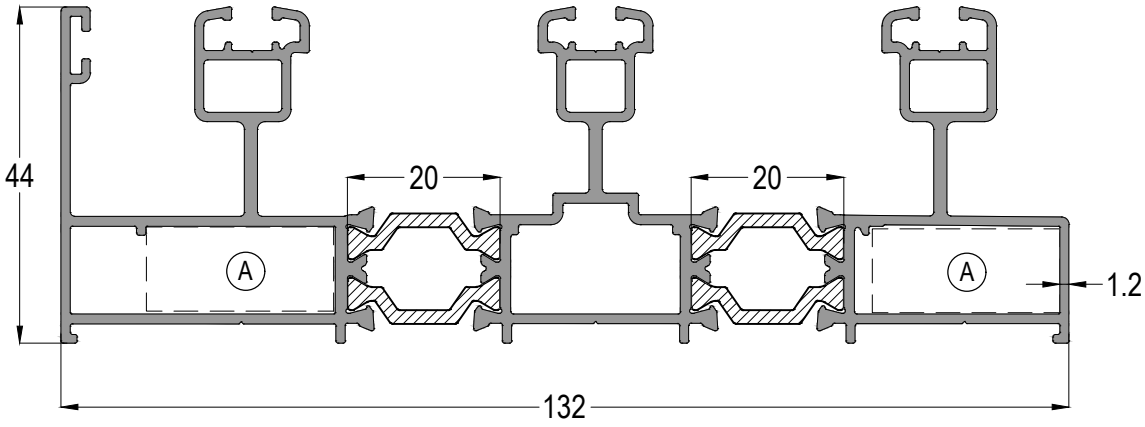
2,011 kg/mt

Profil ağırlıklarımız teorik olup; teslim anındaki tartımız geçerlidir.
Profile weights are theoretical and the weight at the time of delivery is valid.

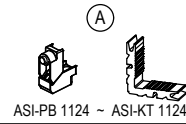
SL34T

YALITIMLI SÜRME SİSTEM
THERMAL SLIDING SYSTEM

ASISTAL

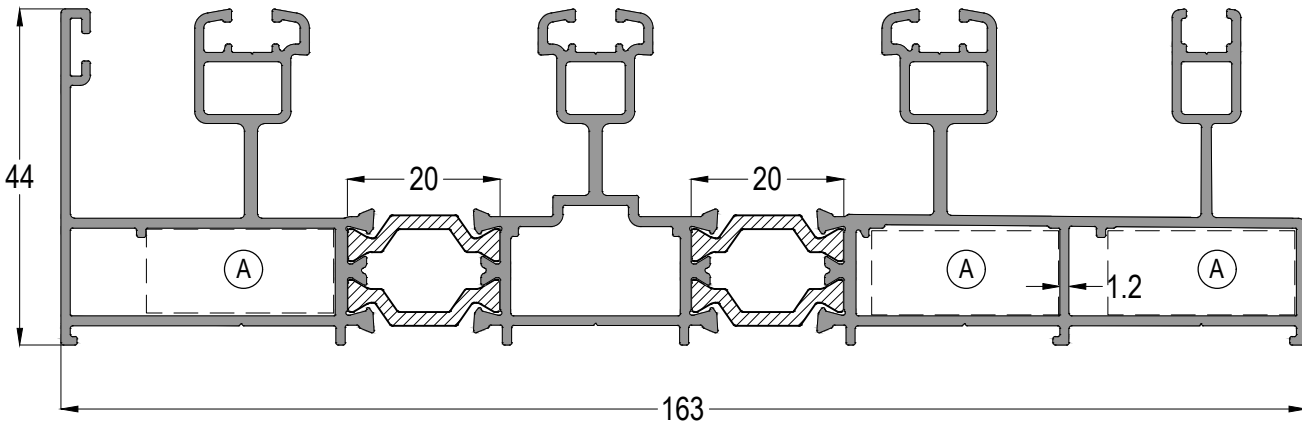


SL34T 03

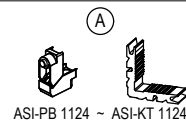


AĞIRLIK / Weight

2,306 kg/mt



SL34T 05



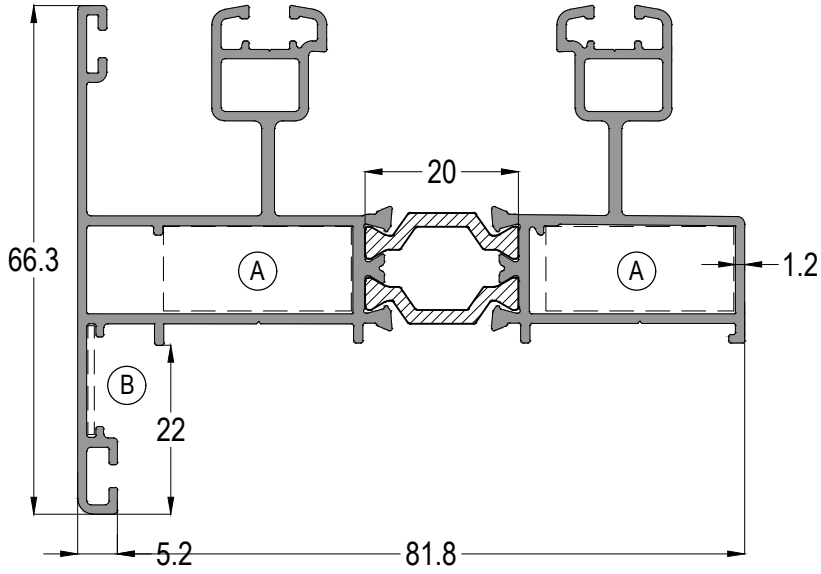
AĞIRLIK / Weight

2,790 kg/mt

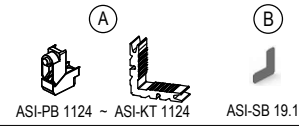
SL34T

YALITIMLI SÜRME SİSTEM
THERMAL SLIDING SYSTEM

ASISTAL

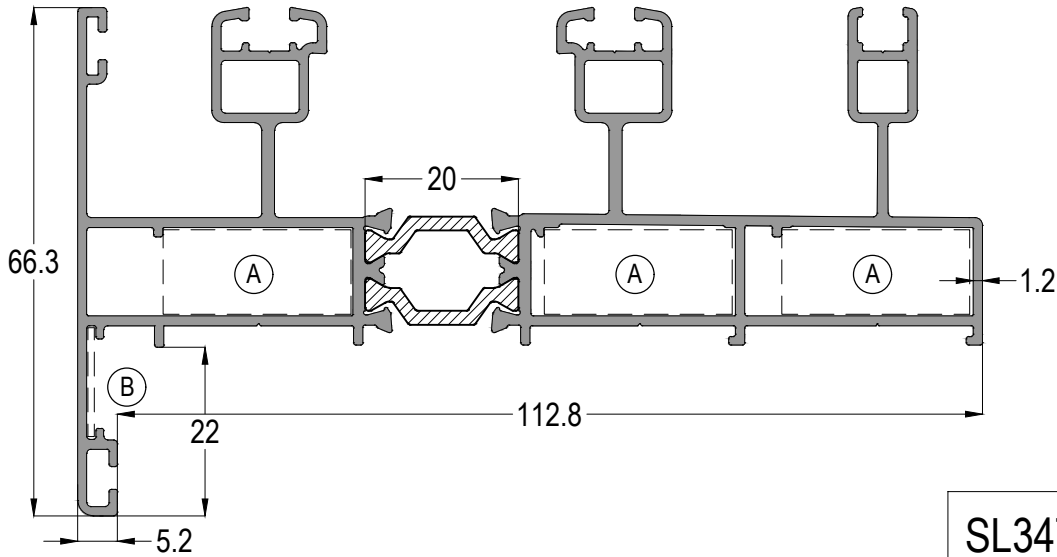


SL34T 102

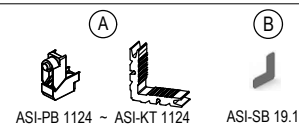


AĞIRLIK / Weight

1,666 kg/mt



SL34T 104



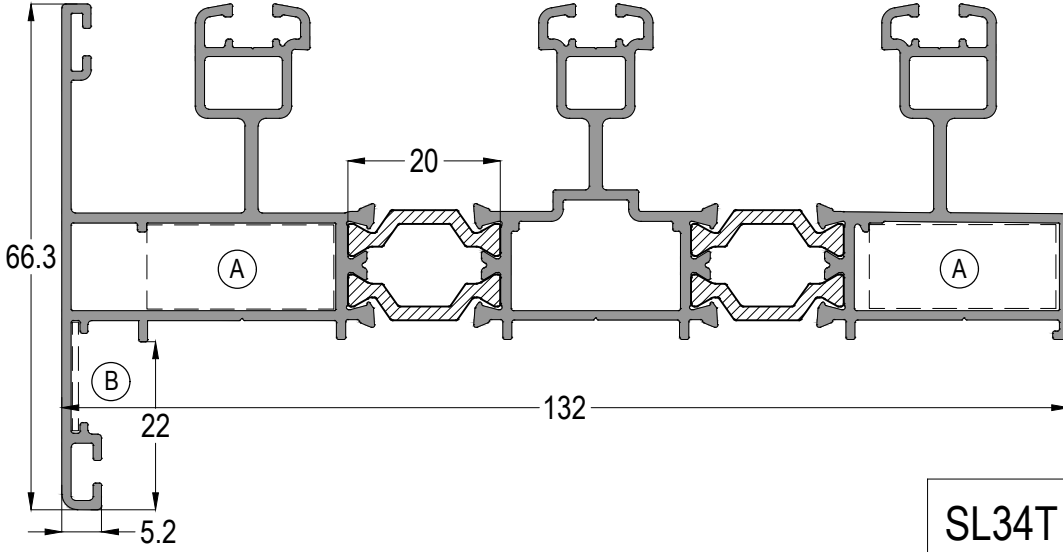
AĞIRLIK / Weight

2,150 kg/mt

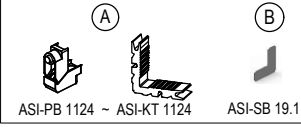
SL34T

YALITIMLI SÜRME SİSTEMİ
THERMAL SLIDING SYSTEM

ASISTAL

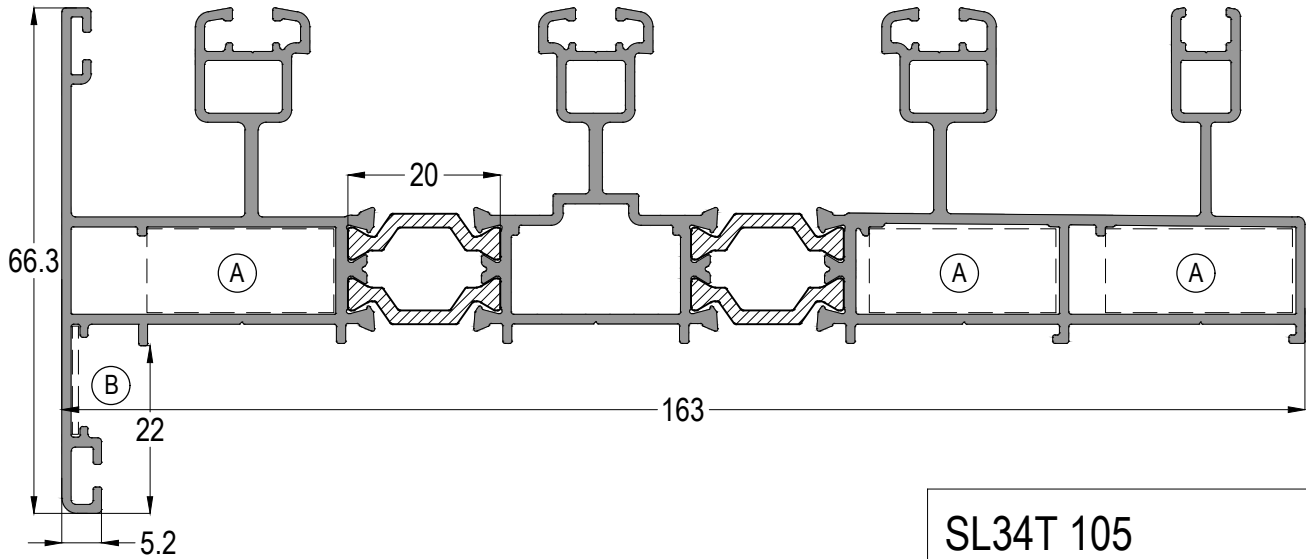


SL34T 103

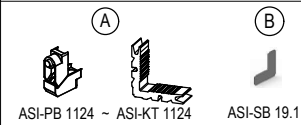


AĞIRLIK / Weight

2,445 kg/mt



SL34T 105



AĞIRLIK / Weight

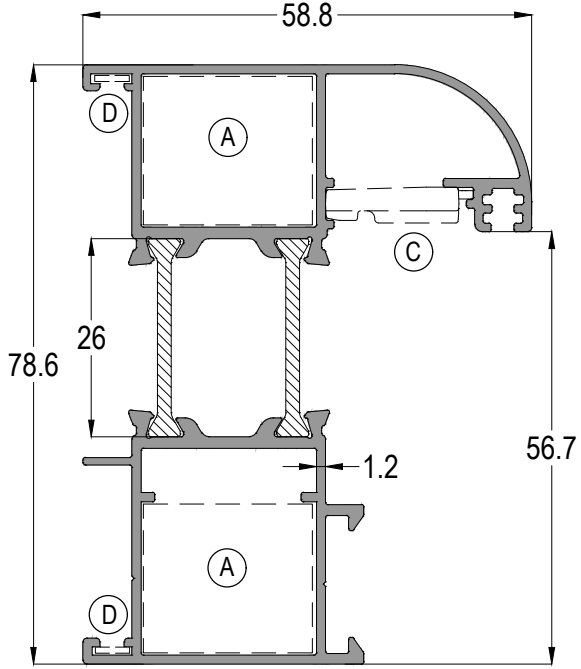
2,930 kg/mt

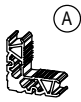


Profil ağırlıklarımız teorik olup; teslim anındaki tartımız geçerlidir.
Profile weights are theoretical and the weight at the time of delivery is valid.


SL34T

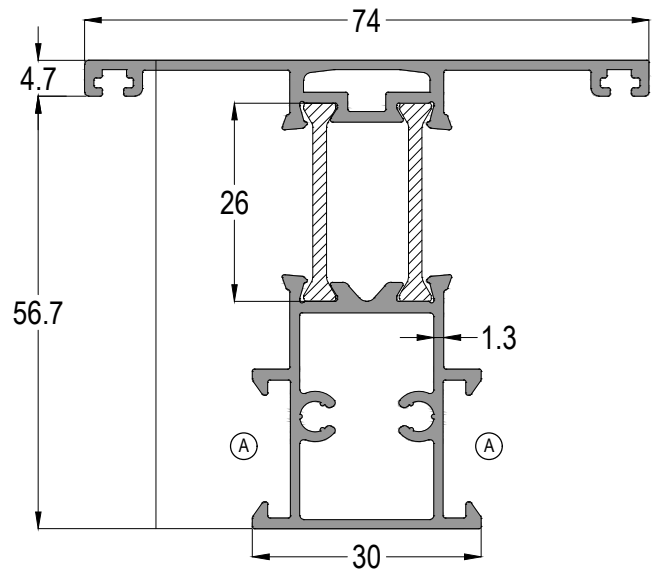
YALITIMLI SÜRME SİSTEM
THERMAL SLIDING SYSTEM

ASISTAL



SL34T 64		Jx cm ⁴	Jy cm ⁴
		29,59	12,38
			AĞIRLIK / Weight
			1,349 kg/mt

SL34T 65		Jx cm ⁴	Jy cm ⁴
		19,90	10,54
		AĞIRLIK / Weight	
		1,243 kg/mt	

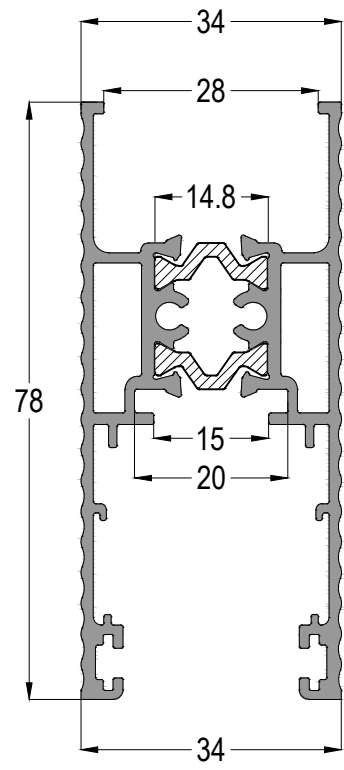
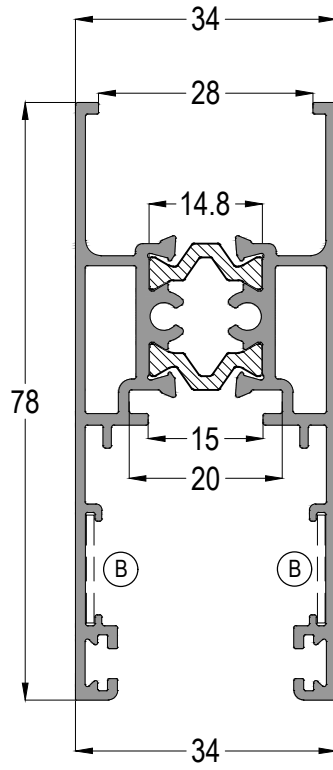
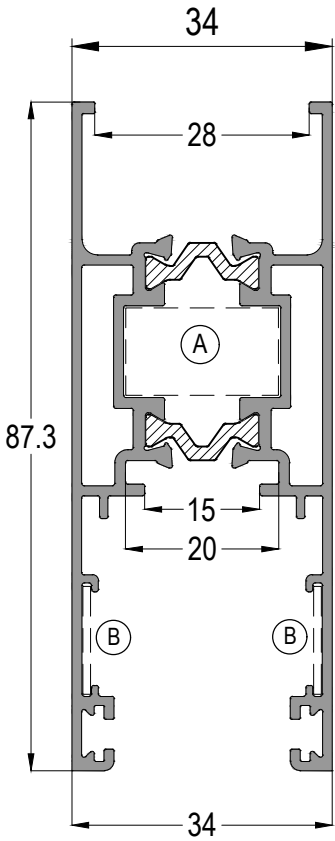


Profil ağırlıklarımız teorik olup; teslim anındaki tartımız geçerlidir.
Profile weights are theoretical and the weight at the time of delivery is valid.



SL34T

YALITIMLI SÜRME SİSTEM
THERMAL SLIDING SYSTEM


ASISTAL



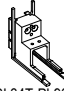
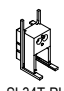
SL34T 10

		AĞIRLIK / Weight
ASI-CC 1220	ASI-SB 19.1	1,432 kg/mt

SL34T 14

	AĞIRLIK / Weight
ASI-SB 19.1	1,308 kg/mt

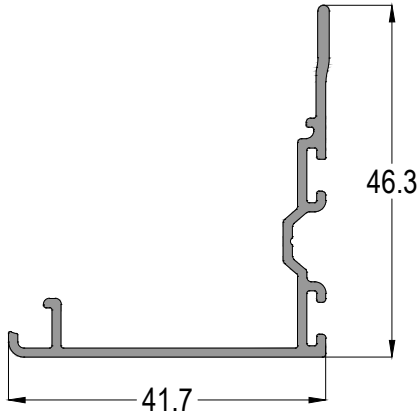
SL34T 15

		AĞIRLIK / Weight
SL34T-PL90	SL34T-PL91	1,350 kg/mt

SL34T

YALITIMLI SÜRME SİSTEMİ
THERMAL SLIDING SYSTEM

ASISTAL



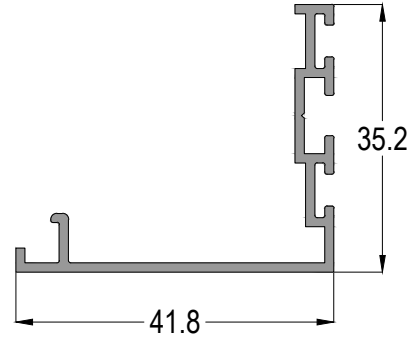
SL34T 21



SL34T-KP 01

AĞIRLIK / Weight

0,374 kg/mt



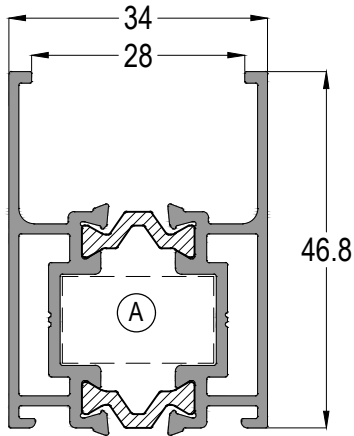
SL34T 22



SL34T-KP 01

AĞIRLIK / Weight

0,358 kg/mt



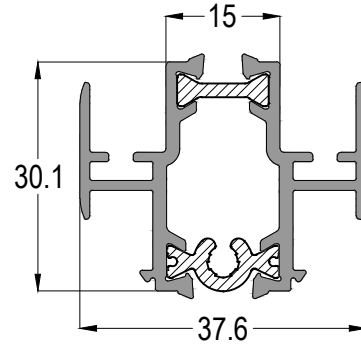
SL34T 24



ASI-CC 1220

AĞIRLIK / Weight

0,998 kg/mt



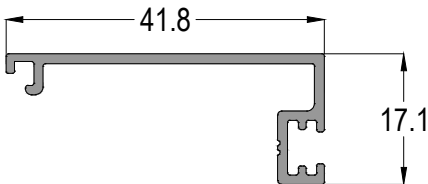
SL34T 43



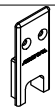
SL34T-KP 03

AĞIRLIK / Weight

0,750 kg/mt



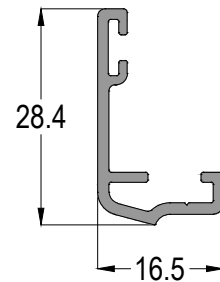
SL34T 45



SL34T-KP 01

AĞIRLIK / Weight

0,269 kg/mt



LS70 61

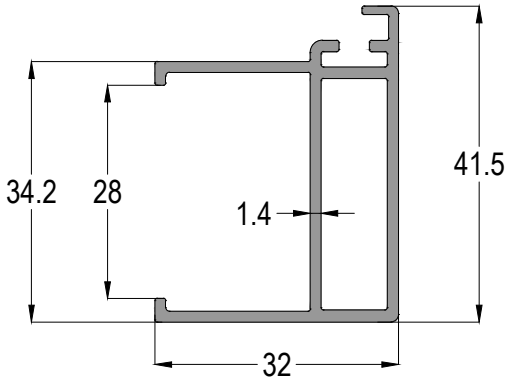
0,235 kg/mt

Profil ağırlıklarımız teorik olup; teslim anındaki tartımız geçerlidir.
Profile weights are theoretical and the weight at the time of delivery is valid.

SL34T

YALITIMLI SÜRME SİSTEM
THERMAL SLIDING SYSTEM

ASISTAL



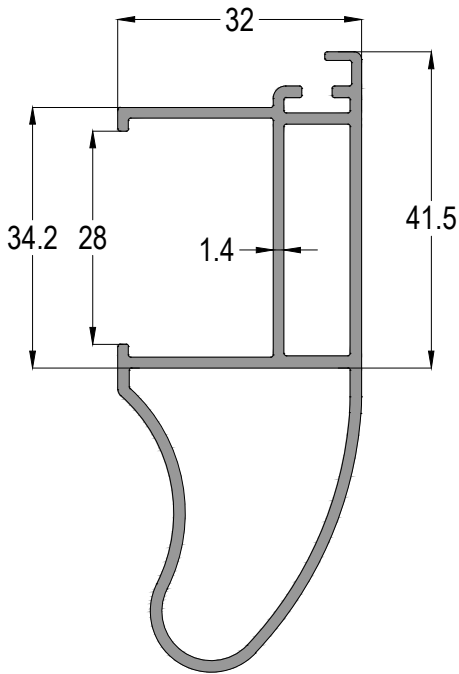
SL34T 18



SL34T-KP 01

AĞIRLIK / Weight

0,567 kg/mt



SL34T 19



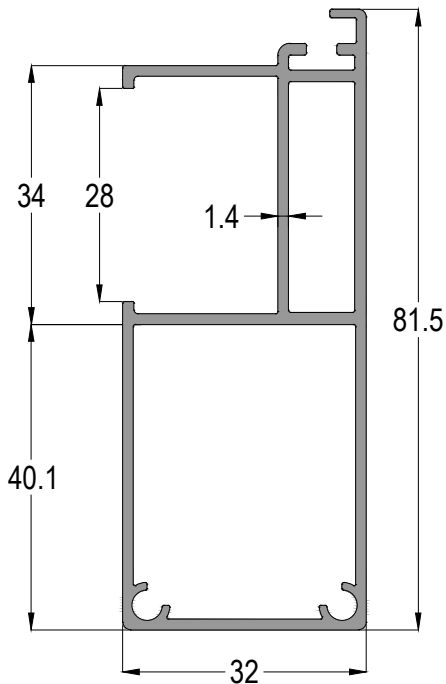
SL34T-KP 01



SL34T-KP 04

AĞIRLIK / Weight

0,944 kg/mt



SL34T 23



SL34T-KP 01

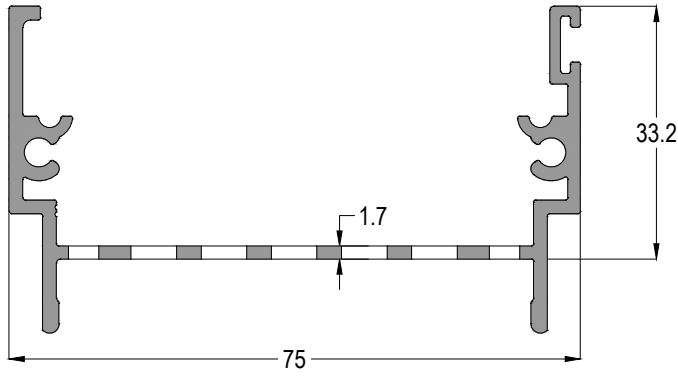
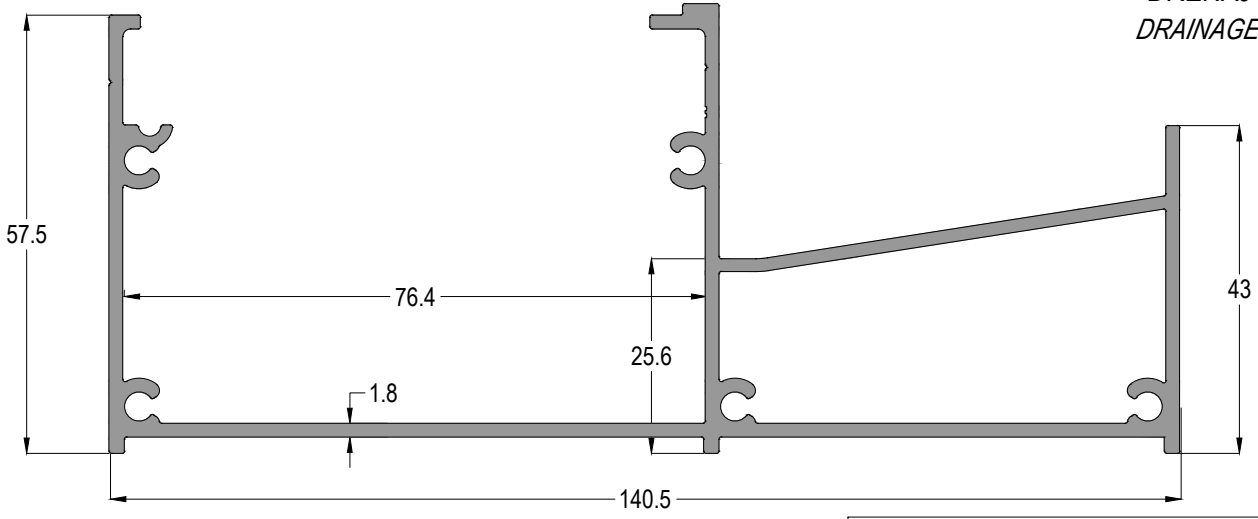


SL34T-KP 02

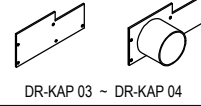
AĞIRLIK / Weight

1,011 kg/mt

Profil ağırlıklarımız teorik olup; teslim anındaki tartımız geçerlidir.
Profile weights are theoretical and the weight at the time of delivery is valid.

DRENAJ SİSTEMİ
DRAINAGE SYSTEM

DR-001

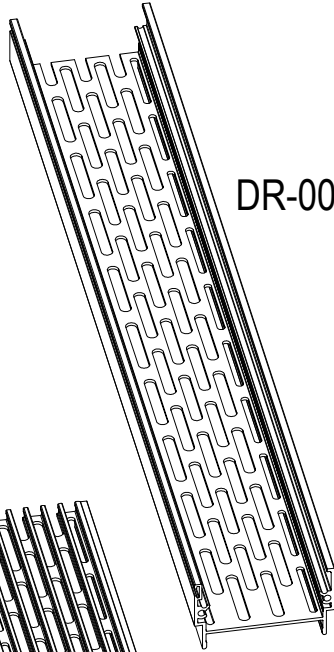


AĞIRLIK / Weight

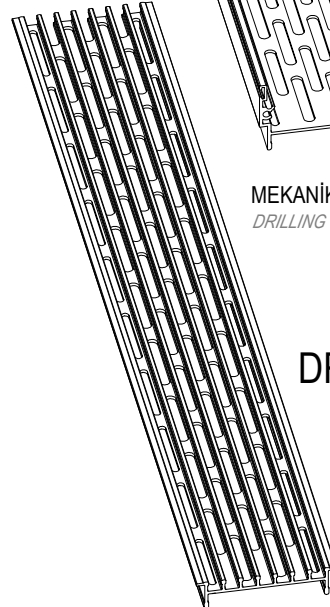
1,998 kg/mt

DR-KAP 03 ~ DR-KAP 04

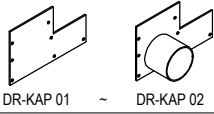
DR-002

MEKANİK İŞLEMLE DELME YAPILMIŞTIR
DRILLING WAS DONE BY MECHANICAL PROCESS

DR-003



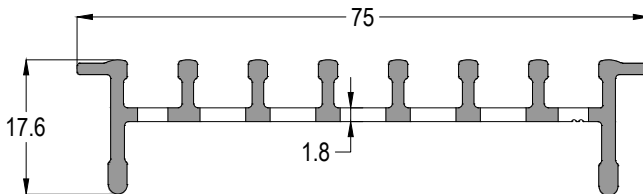
DR-002



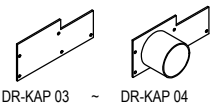
AĞIRLIK / Weight

0,918 kg/mt

DR-KAP 01 ~ DR-KAP 02



DR-003



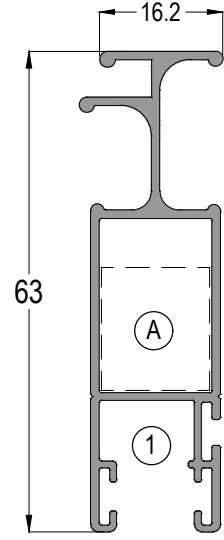
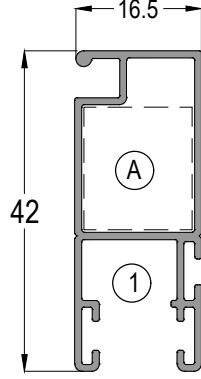
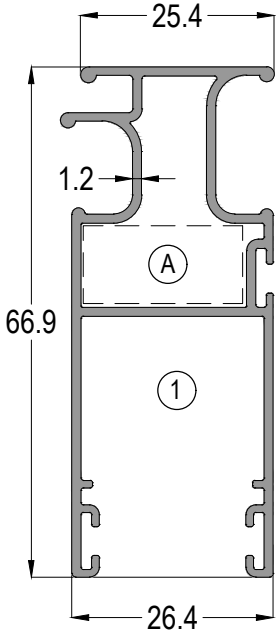
AĞIRLIK / Weight

0,724 kg/mt


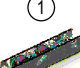
DR-KAP 03 ~ DR-KAP 04

SL34T



YALITIMLI SÜRME SİSTEM
THERMAL SLIDING SYSTEM





13-09986

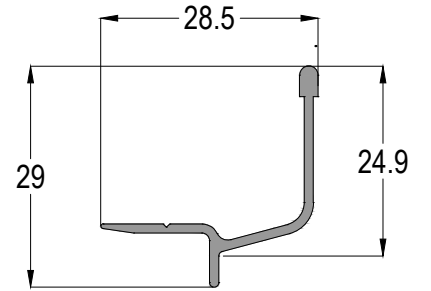
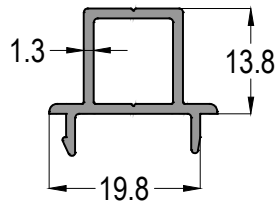
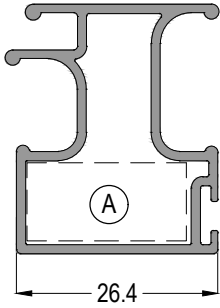
		AĞIRLIK / Weight
ASI-PB 1119	ASI-SR 02R	0,740 kg/mt

15-304216-09


		AĞIRLIK / Weight
ASI-BZ 5007	ASI-BZ 5060	0,352 kg/mt

15-306317-11

		AĞIRLIK / Weight
ASI-BZ 5007	ASI-BZ 5060	0,561 kg/mt



SL34T-52

		AĞIRLIK / Weight
ASI-PB 1119	FLY-KP01	0,469 kg/mt

SL32 43

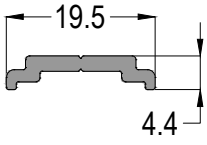
0,235 kg/mt

SL38T 61

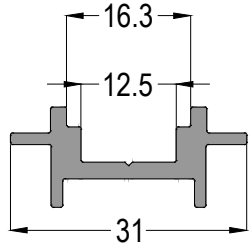
0,185 kg/mt

SL34T

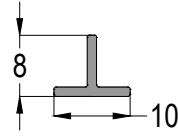
YALITIMLI SÜRME SİSTEM
THERMAL SLIDING SYSTEM



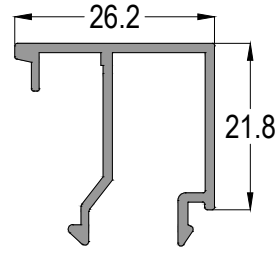
FC12-195-20
0,120 kg/mt



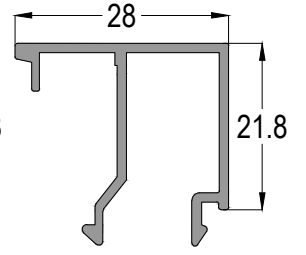
SL34T 44
0,323 kg/mt



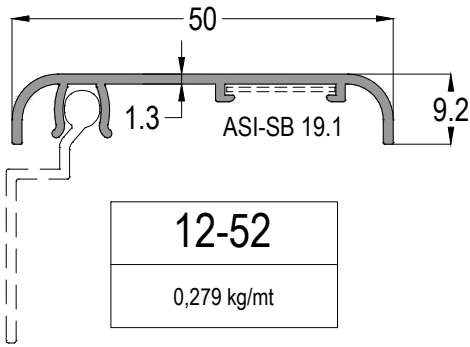
04-018080-12
0,054 kg/mt



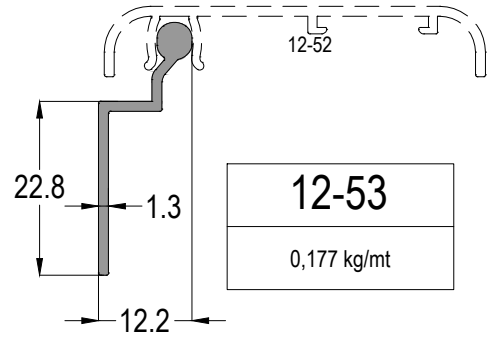
11-026
0,296 kg/mt



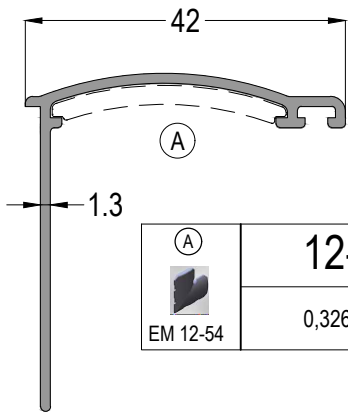
11-028
0,302 kg/mt



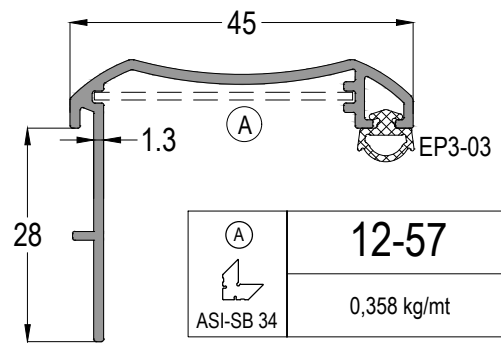
12-52
0,279 kg/mt



12-53
0,177 kg/mt



12-54
0,326 kg/mt



12-57
0,358 kg/mt

SL34T

YALITIMLI SÜRME SİSTEMİ
THERMAL SLIDING SYSTEM

ASISTAL

SİSTEM DETAYLARI
SYSTEM DETAILS

SL34T

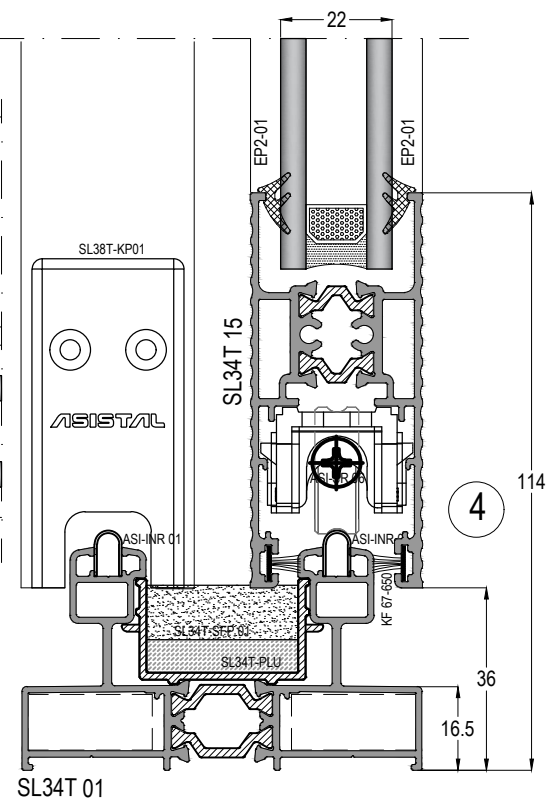
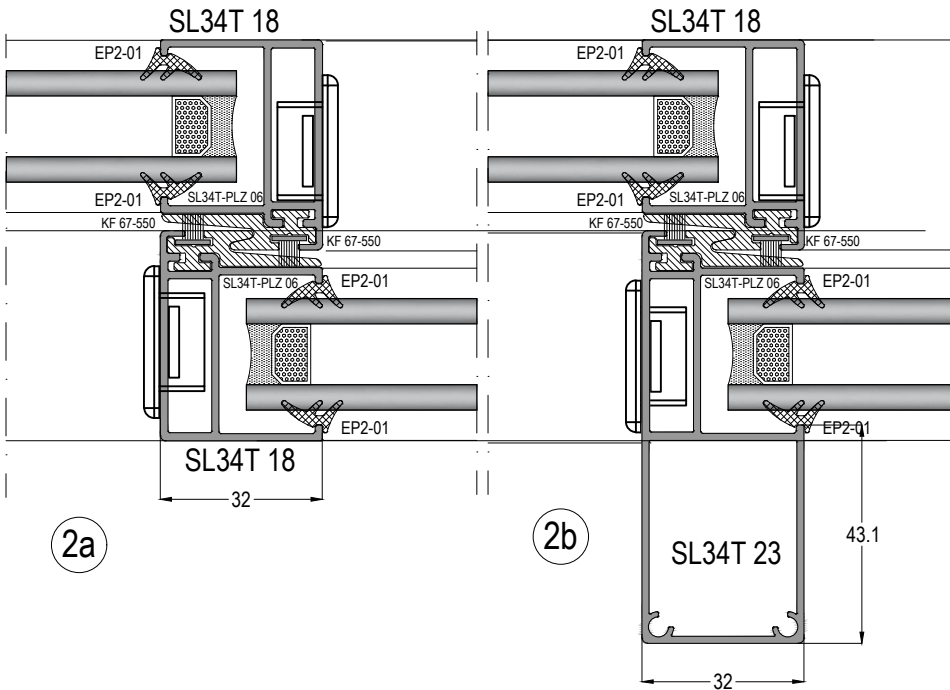
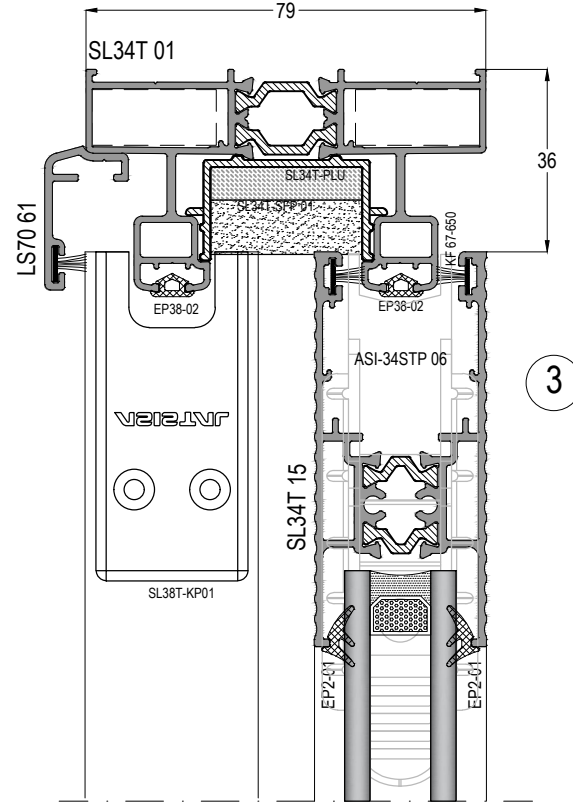
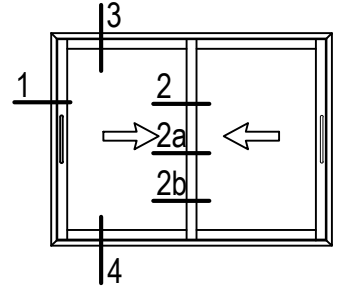
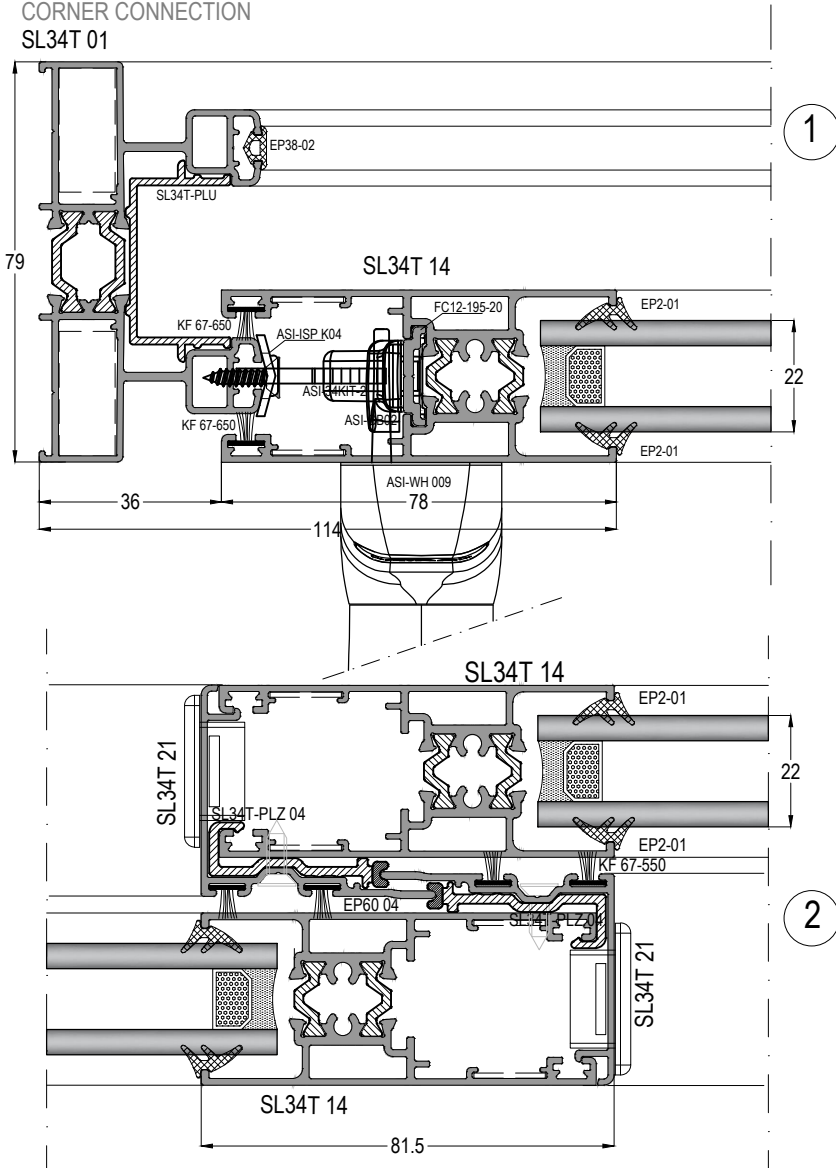
YALITIMLI SÜRME SİSTEMİ
THERMAL SLIDING SYSTEM

ASISTAL

90° KÖŞE BAĞLANTI DETAYLARI

CORNER CONNECTION

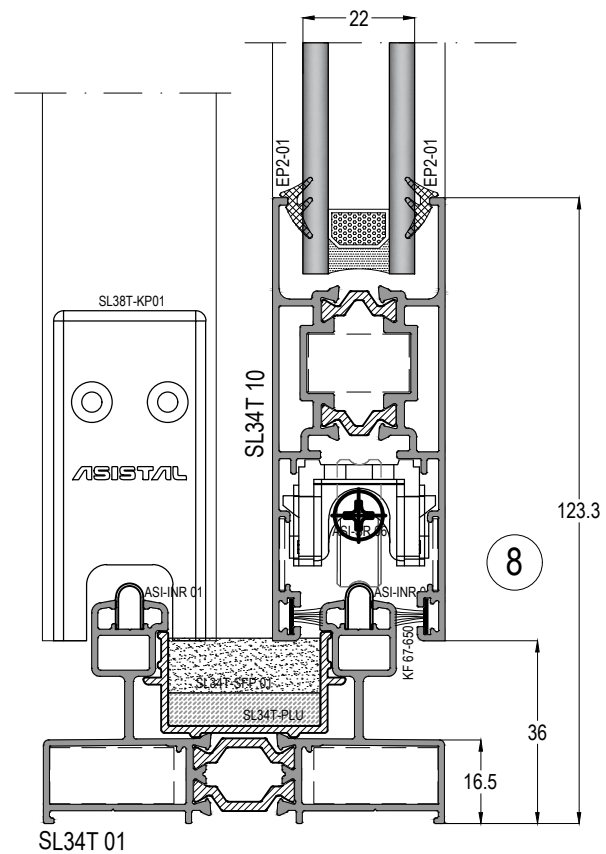
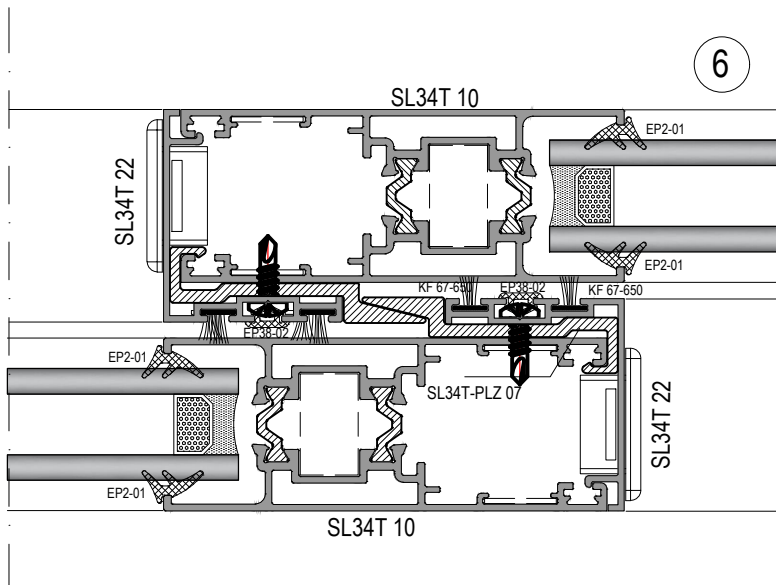
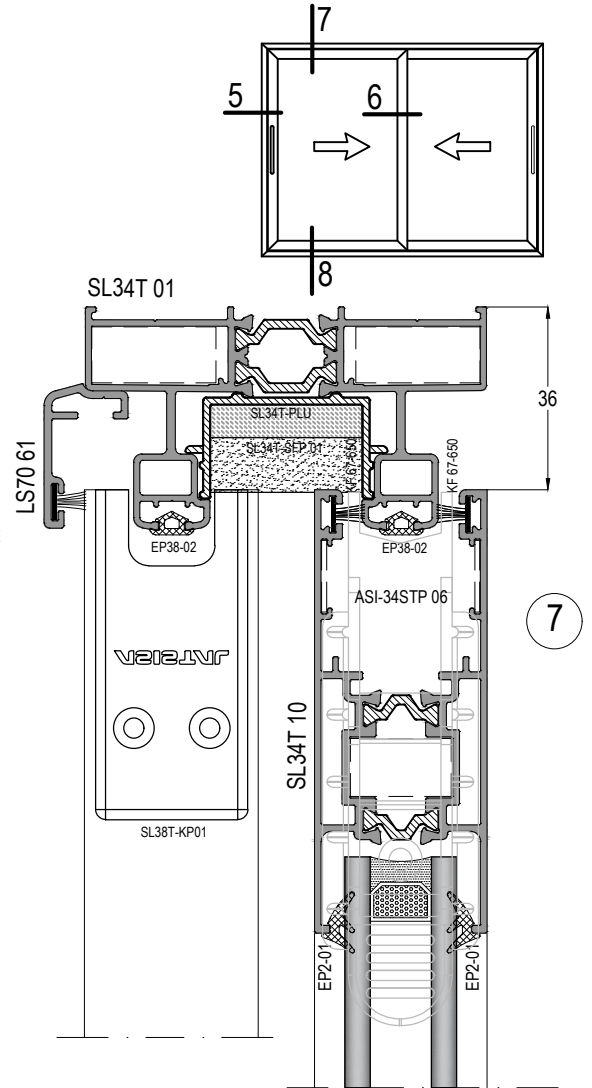
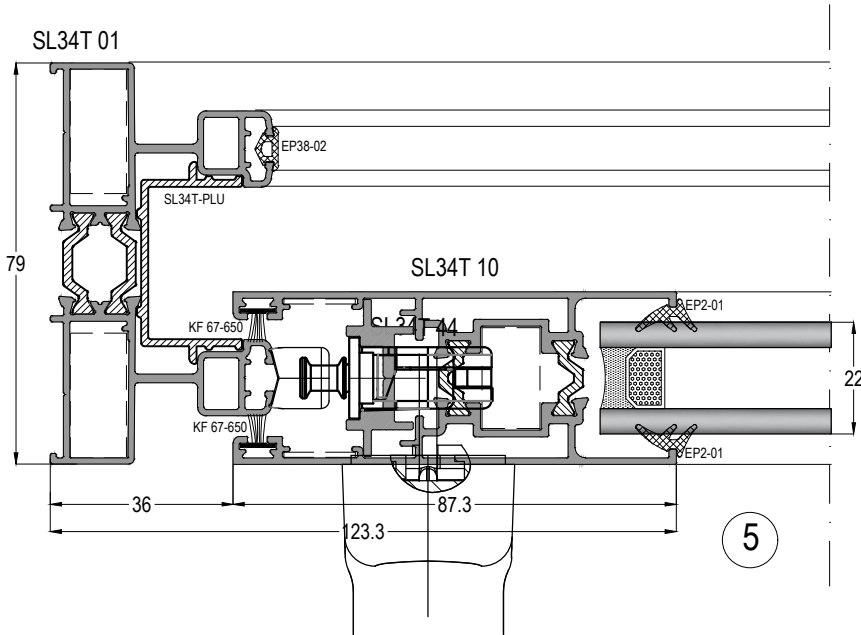
SL34T 01



SL34T

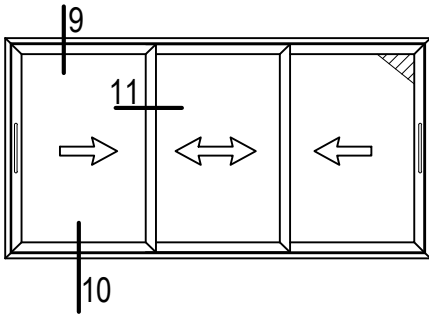
YALITIMLI SÜRME SİSTEMİ
THERMAL SLIDING SYSTEM

45° KÖŞE BAĞLANTI DETAYLARI CORNER CONNECTION

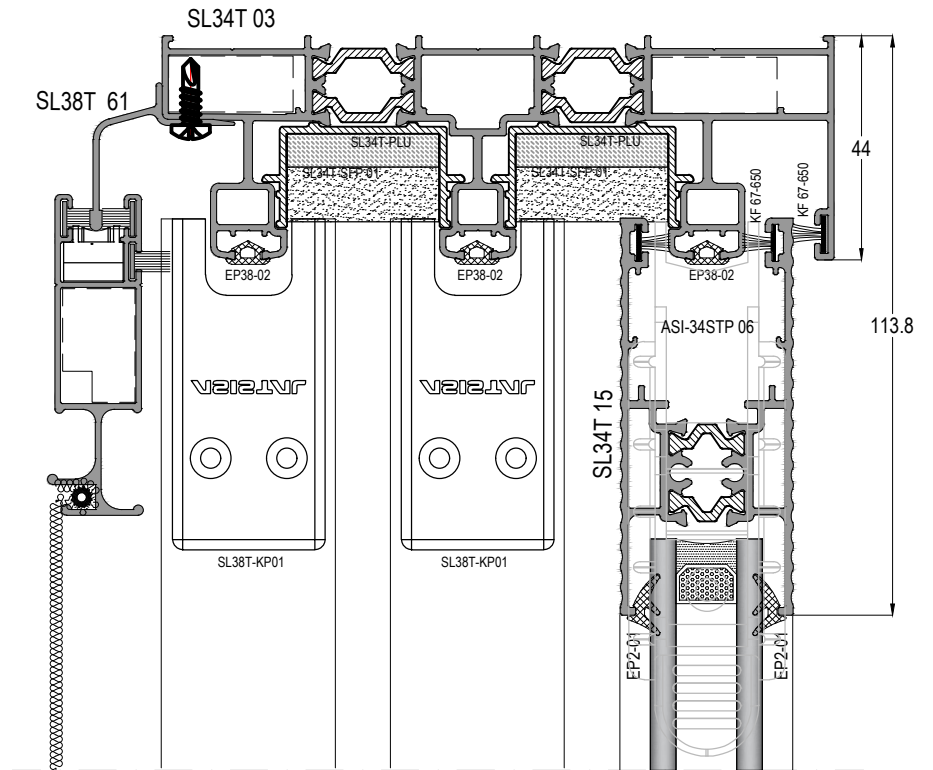


SL34T

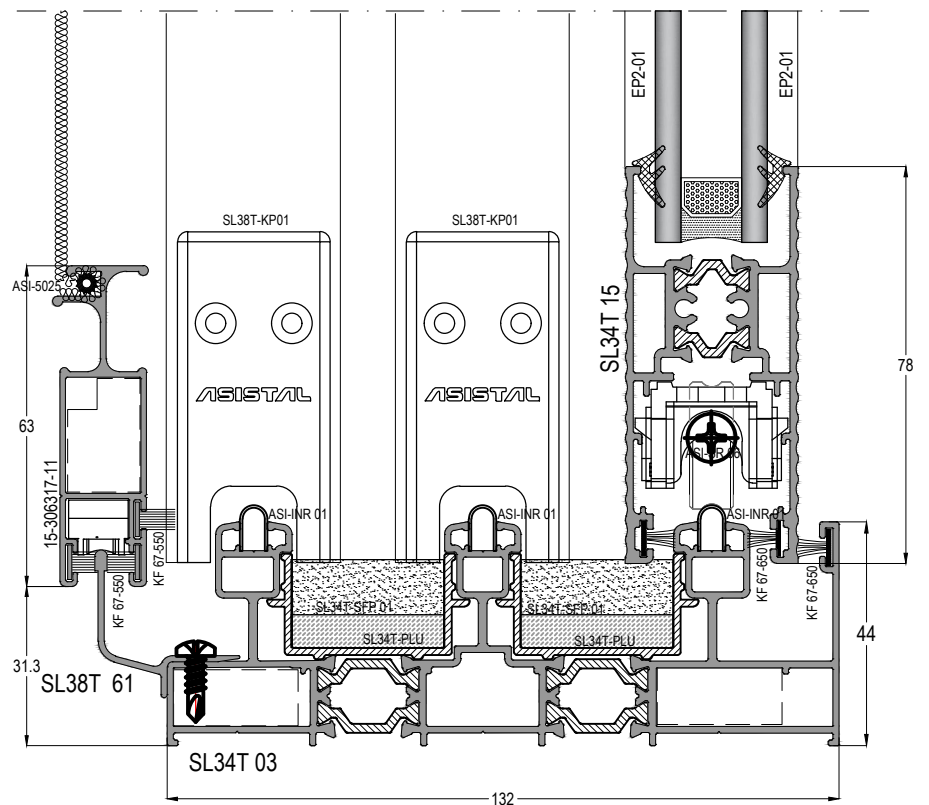
YALITIMLI SÜRME SİSTEMİ
THERMAL SLIDING SYSTEM



9

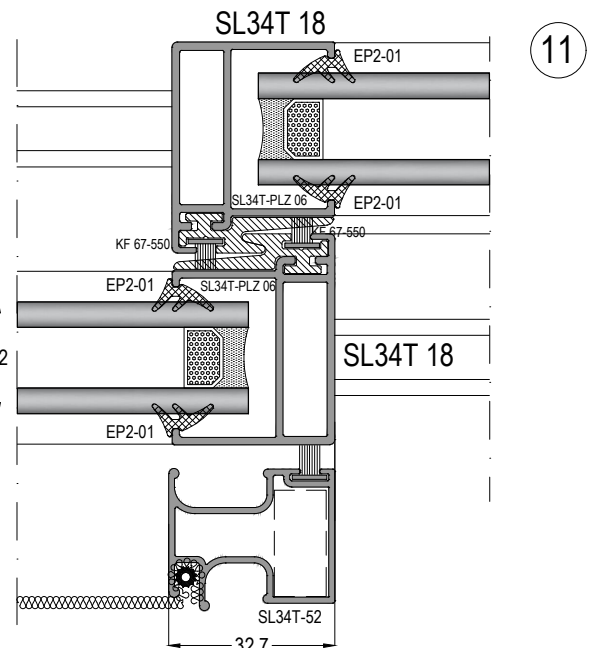
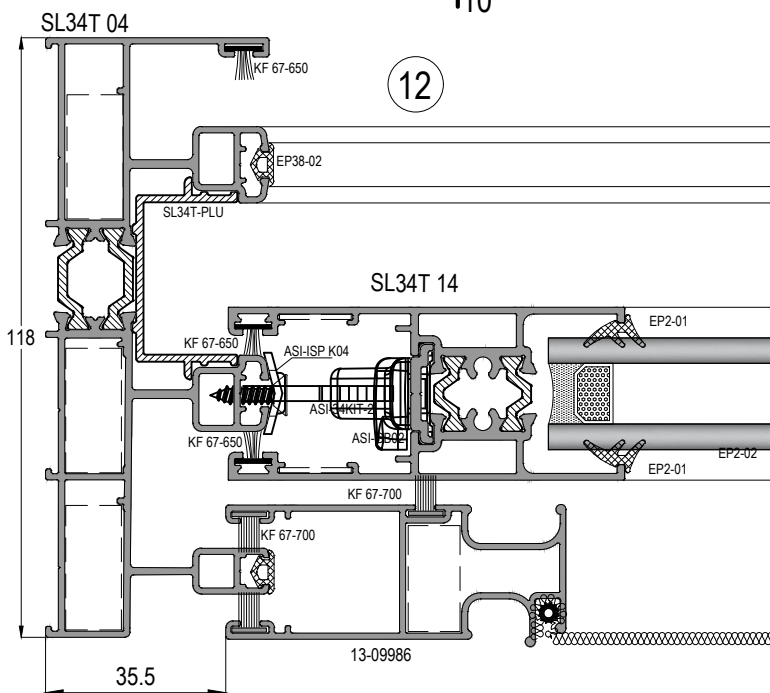
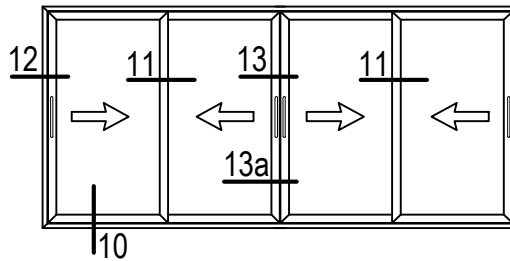
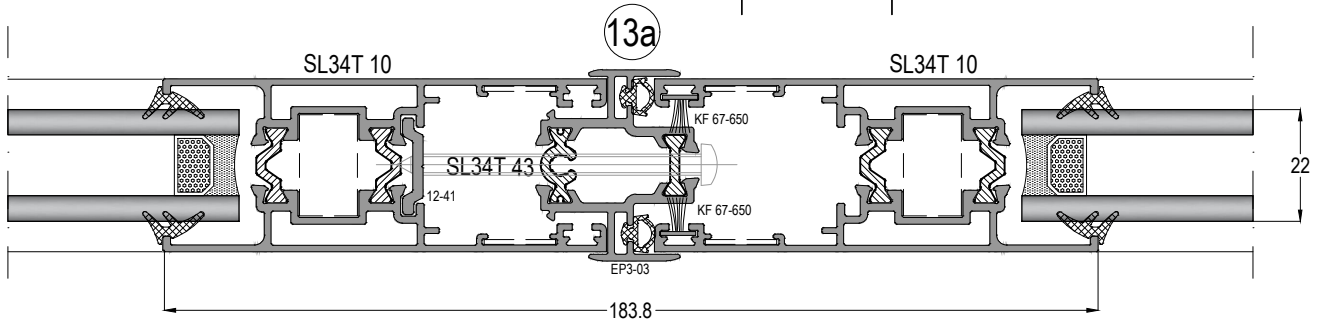
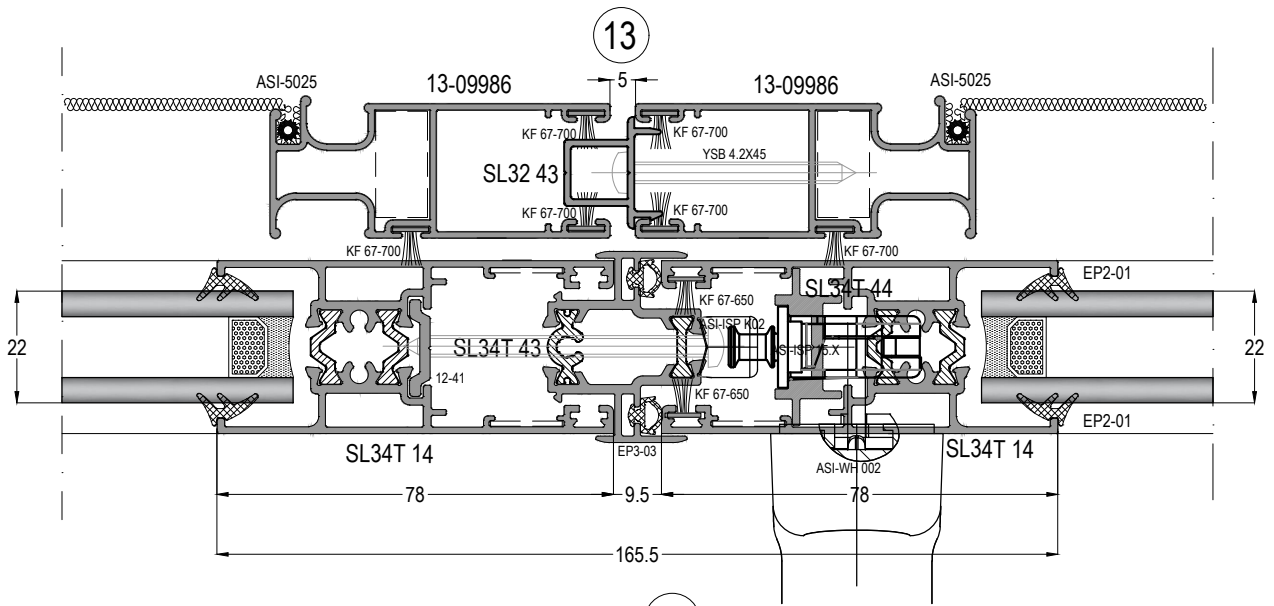


10



SL34T

YALITIMLI SÜRME SİSTEMİ
THERMAL SLIDING SYSTEM

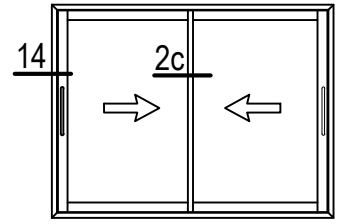


SL34T

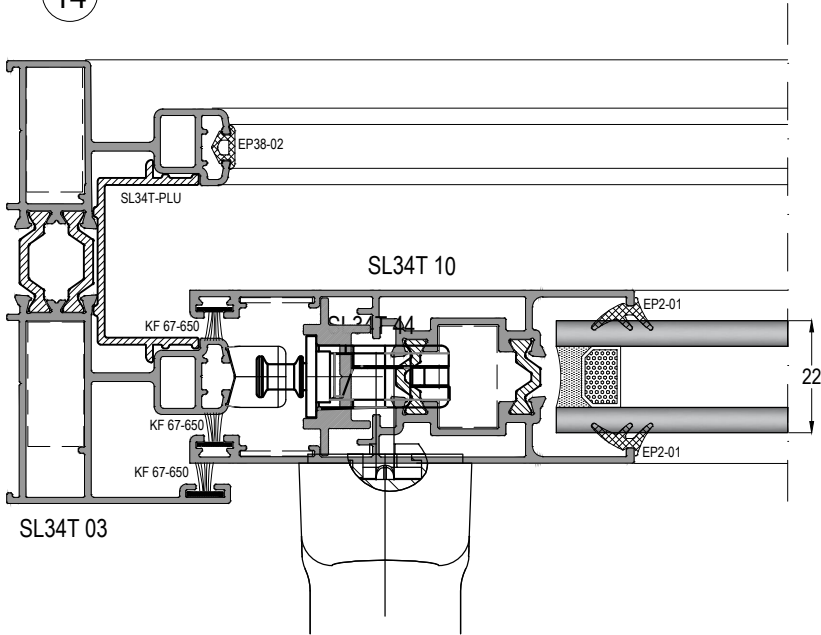
YALITIMLI SÜRME SİSTEMİ
THERMAL SLIDING SYSTEM



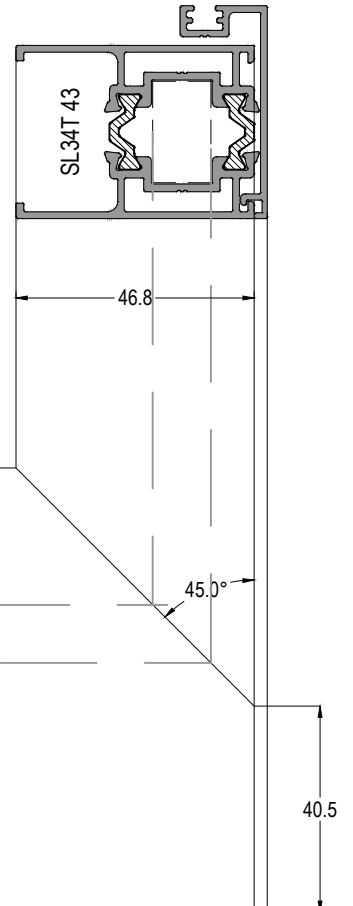
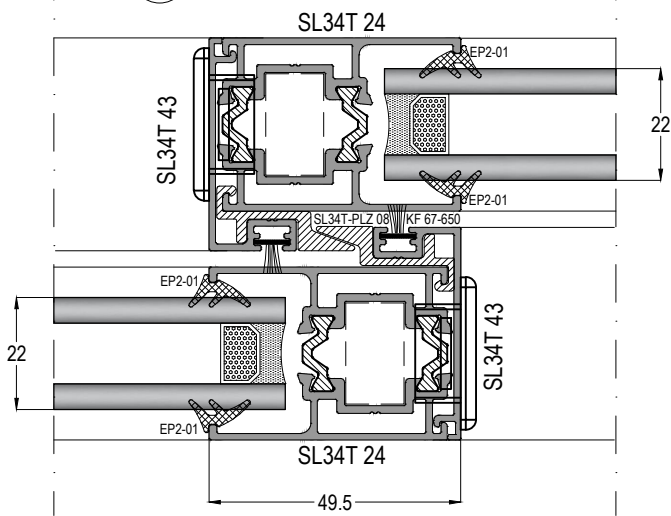
45°X90° KÖŞE BAĞLANTI DETAYLARI CORNER CONNECTION



14



2c

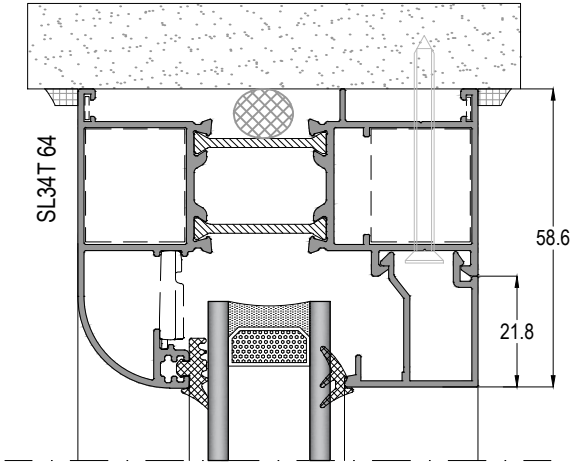


SL34T

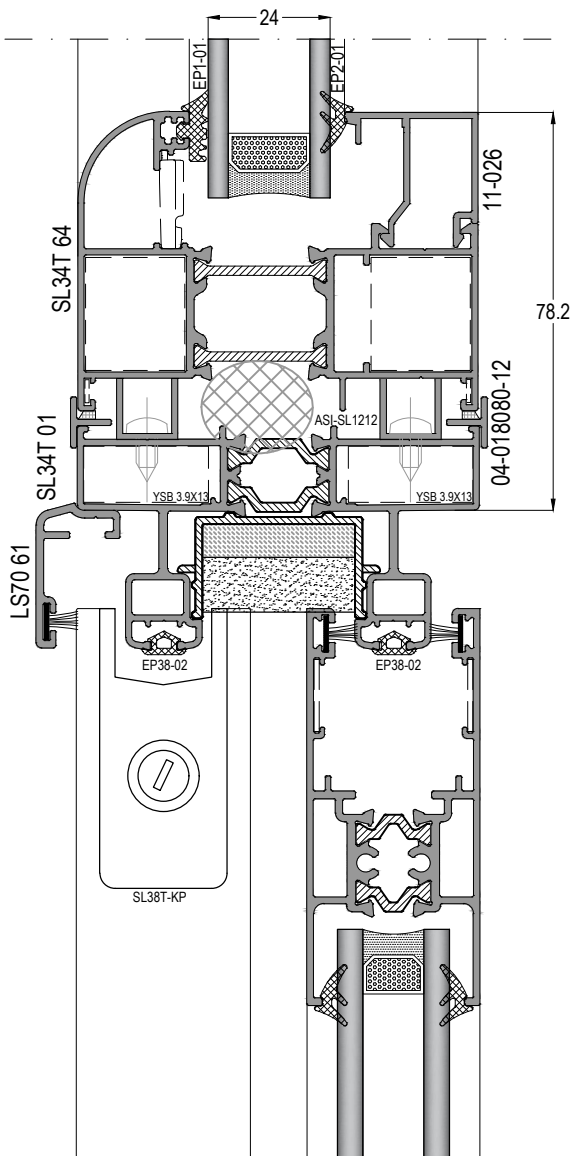
YALITIMLI SÜRME SİSTEMİ
THERMAL SLIDING SYSTEM



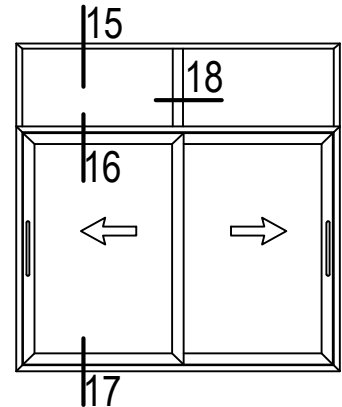
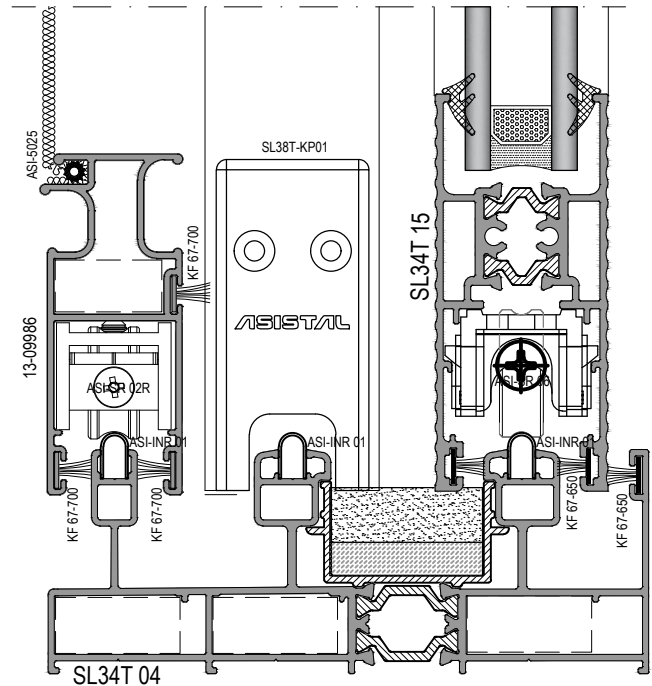
15



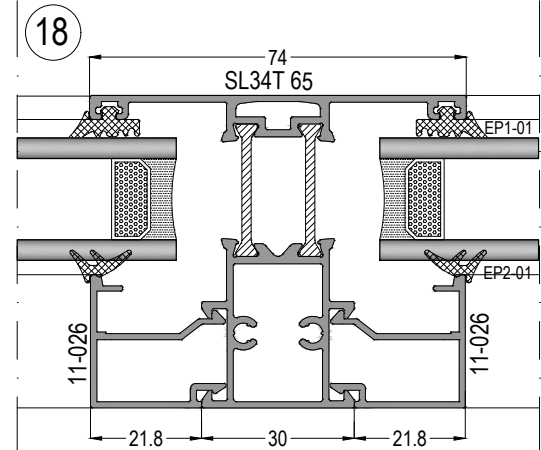
16

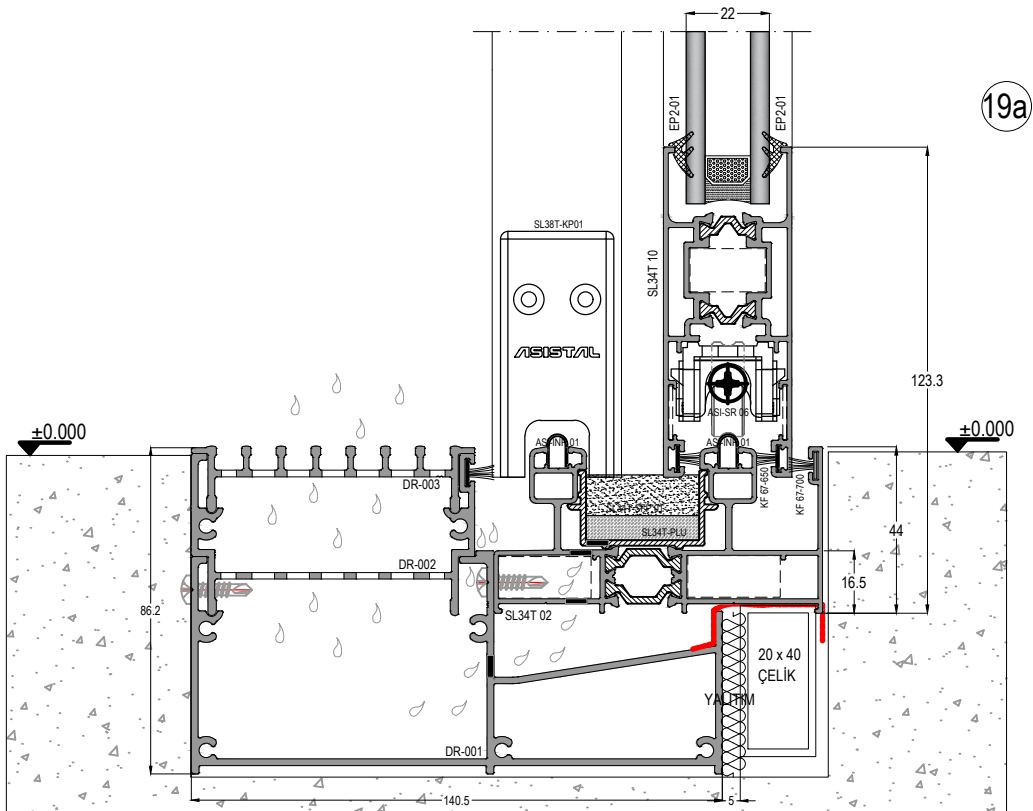
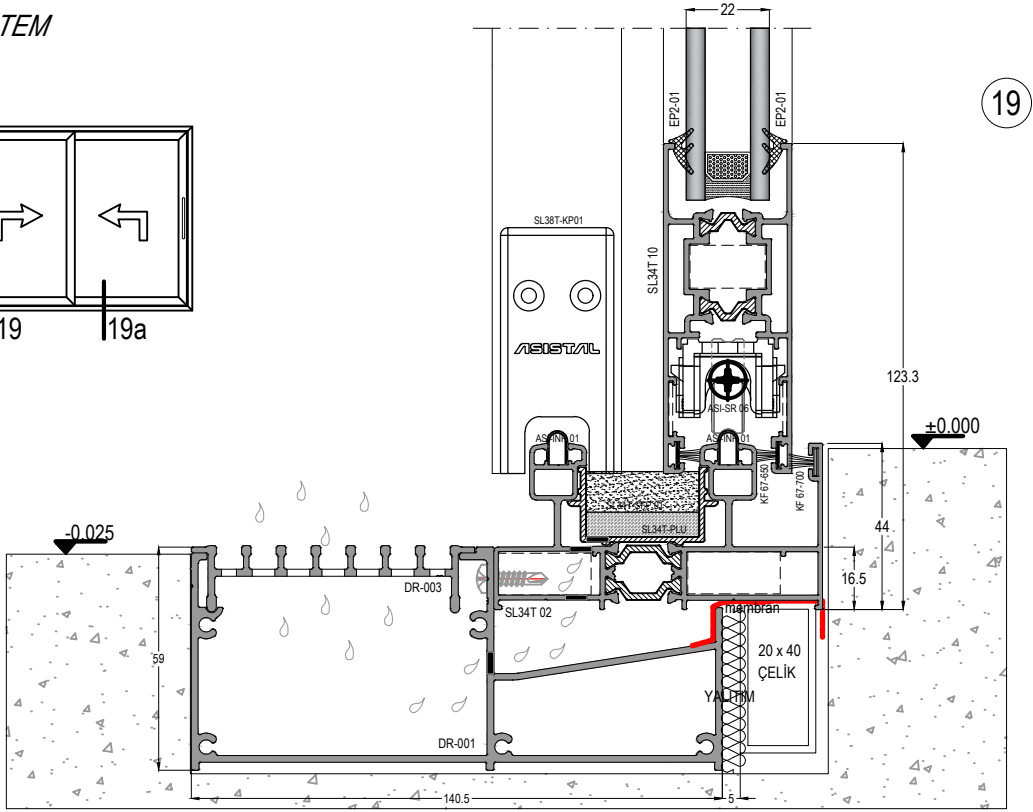
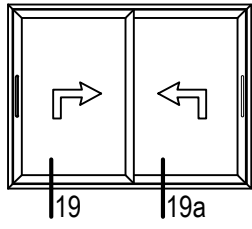


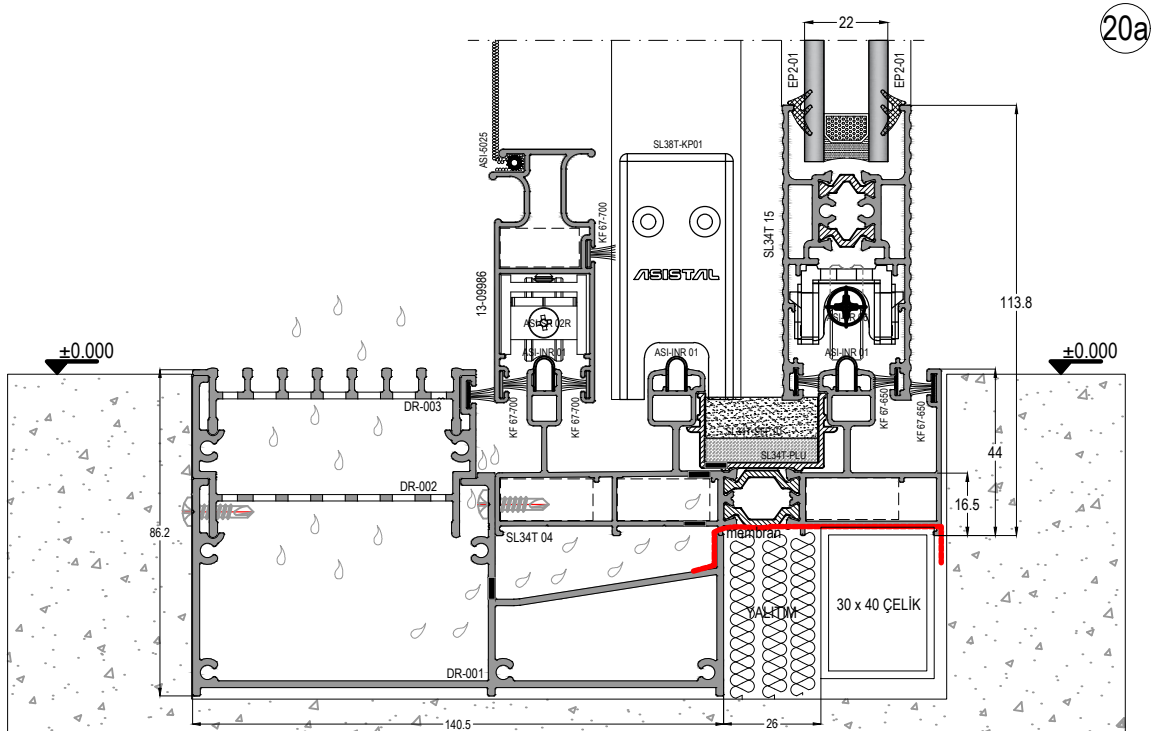
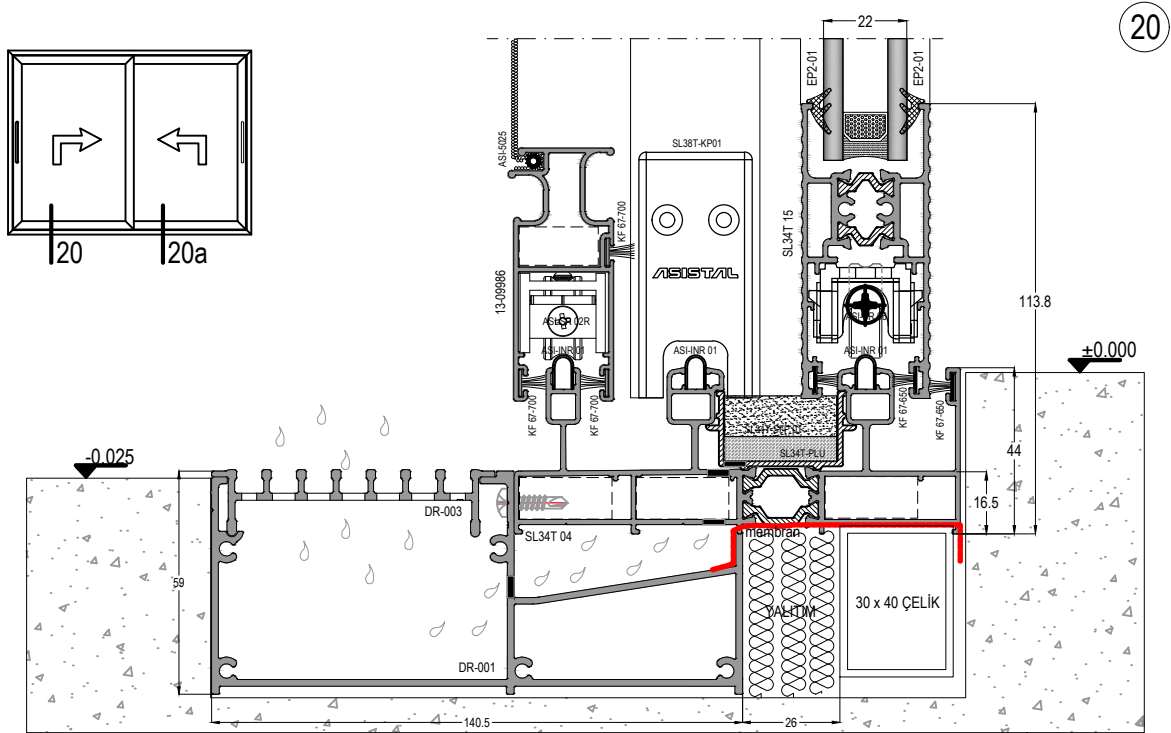
17



18

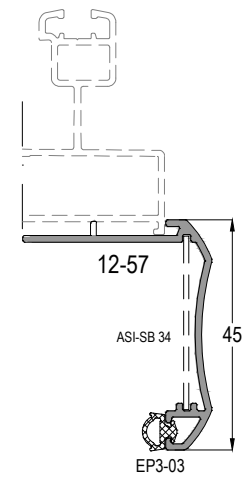
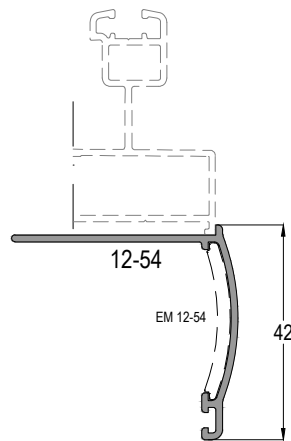
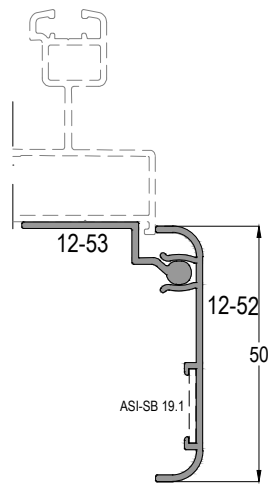
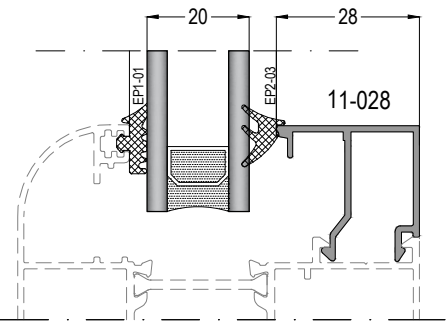
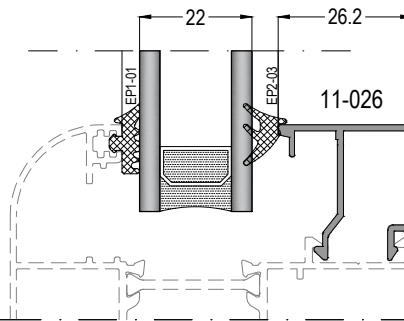
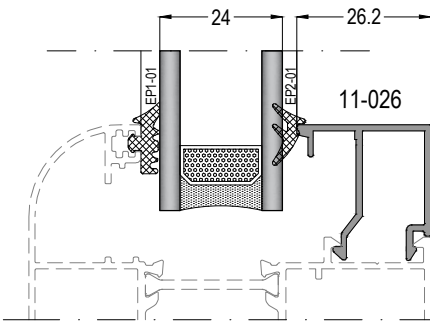
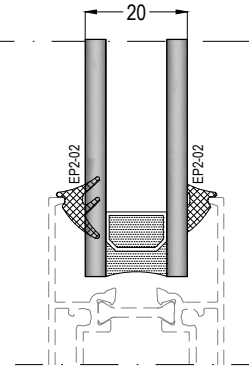
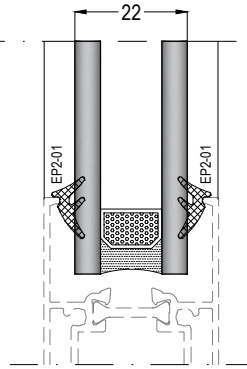
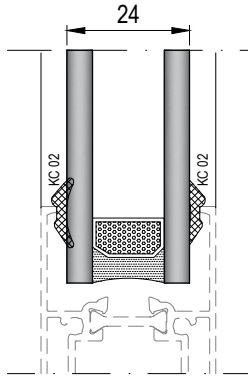


DRENAJ SİSTEMİ
DRAINAGE SYSTEM

DRENAJ SİSTEMİ
DRAINAGE SYSTEM

SL34T

YALITIMLI SÜRME SİSTEMİ
THERMAL SLIDING SYSTEM

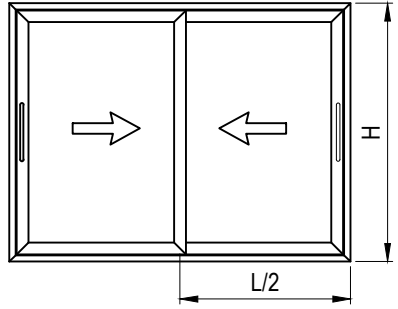
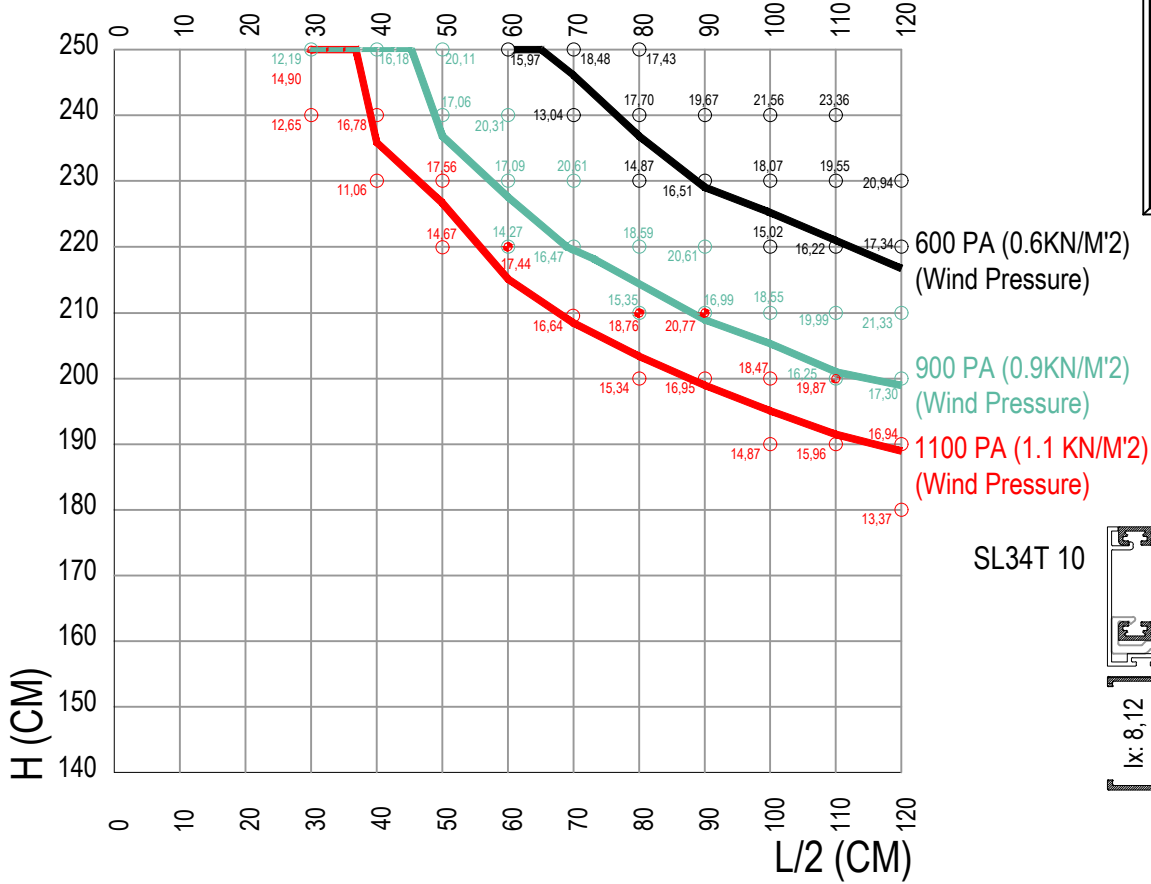


SL34T

YALITIMLI SÜRME SİSTEMİ
THERMAL SLIDING SYSTEM

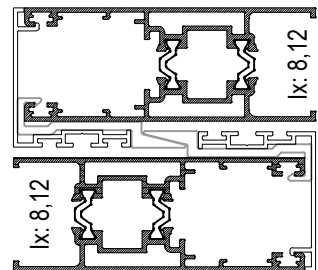
ASISTAL

MAX SEHİM L/200

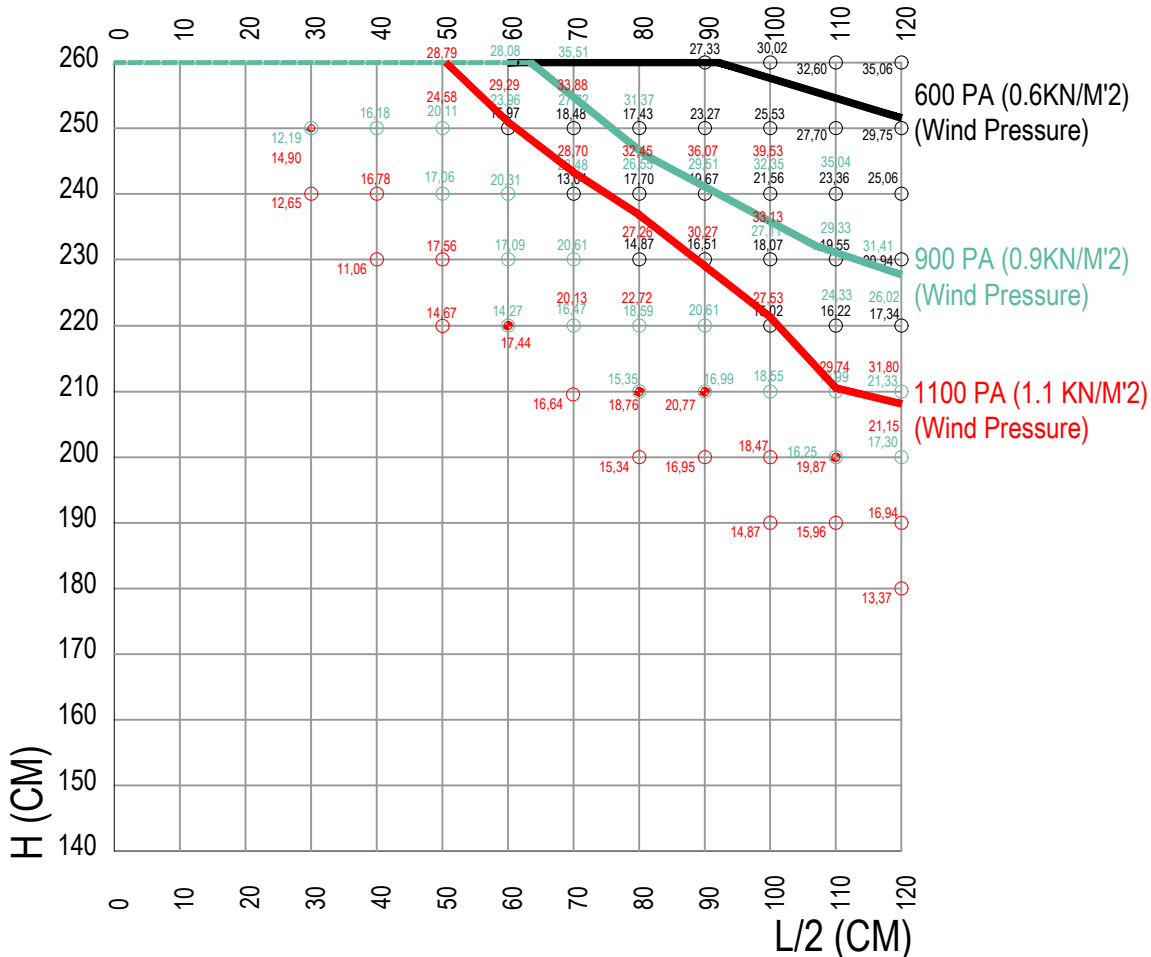


Toplam IX:16,24

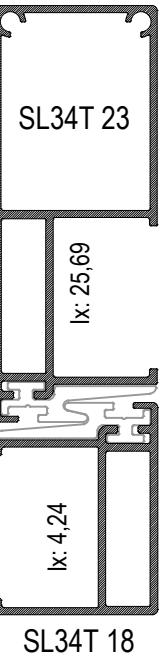
SL34T 10



MAX SEHİM L/200



Toplam IX:29,93



SL34T 18