

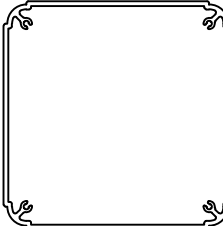
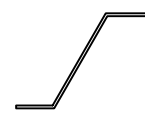
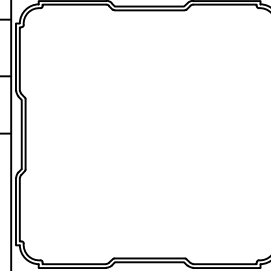

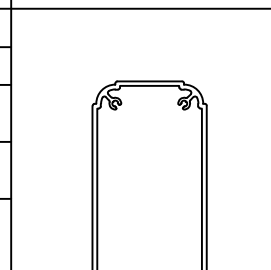


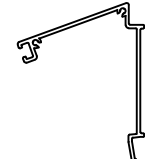

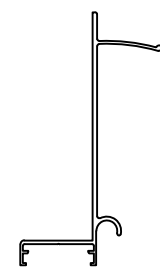
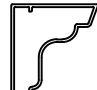

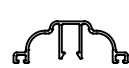


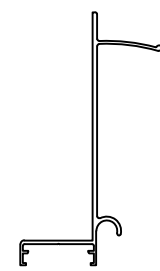
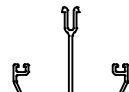
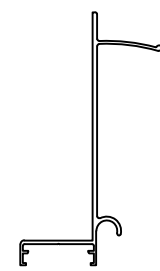
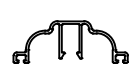

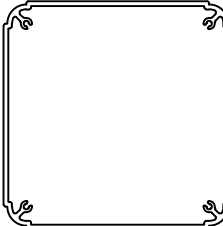







PR120

PERGOLA SISTEMI
PERGOLA SYSTEM

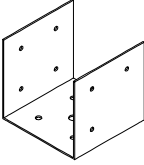
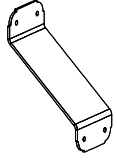
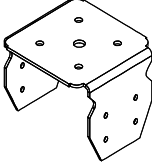
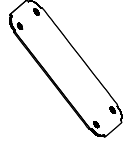
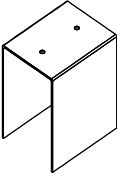
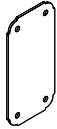
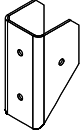



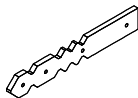
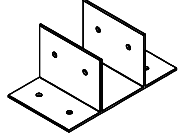
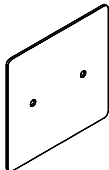
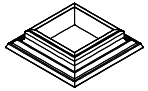
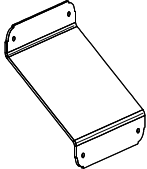
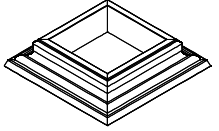
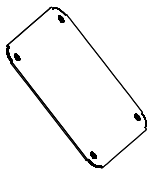

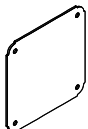



PROFİL VE AKSESUAR LİSTELERİ
PROFILE & ACCESSORIES LISTS

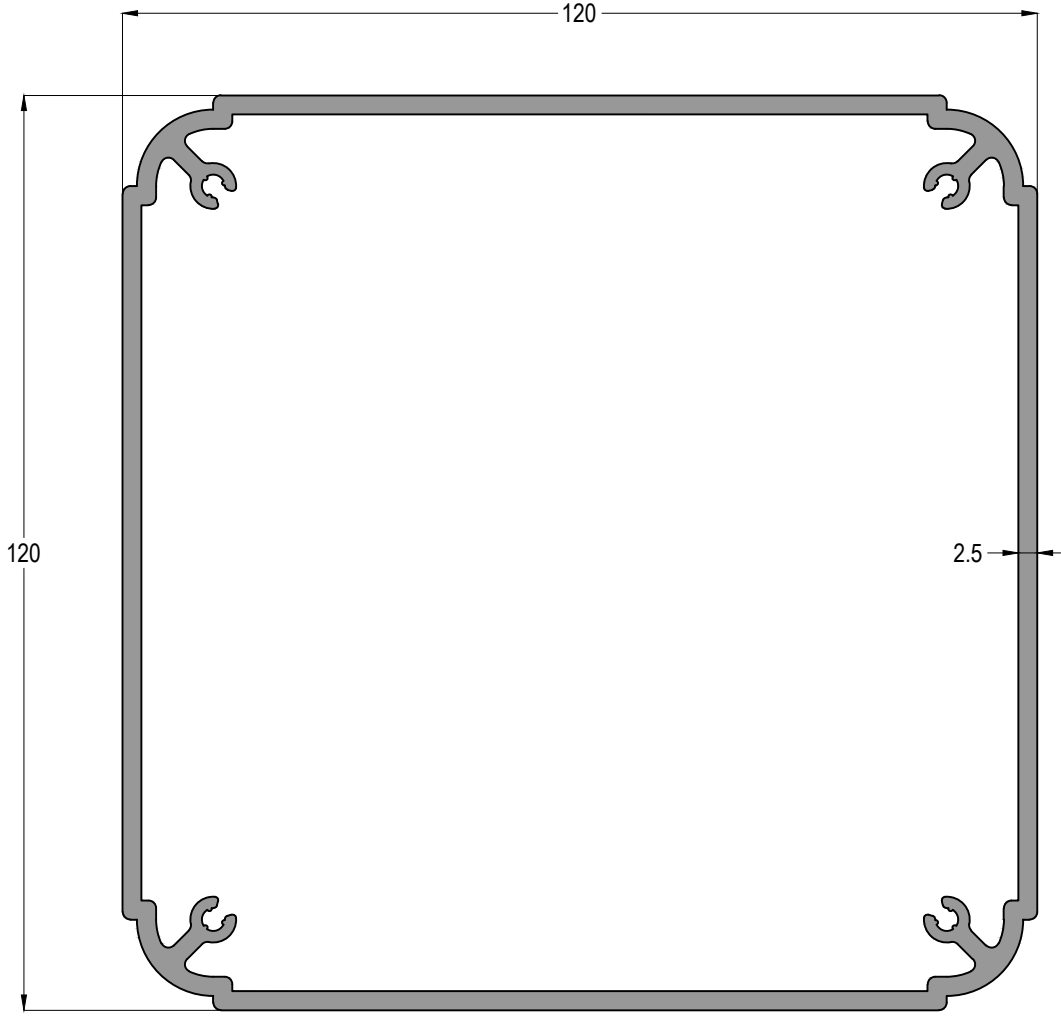
PROFİL LİSTESİ - PROFILE LISTS

| | | | | | | | |
|---|--------------------|--------------------|---|--|--------------------|--------------------|---|
| PR120-01 | Jx cm ⁴ | Jy cm ⁴ |  | PR120-08 | Jx cm ⁴ | Jy cm ⁴ |  |
| | 282,2 | 282,2 | | | 5,8 | 6,2 | |
| DİKME PROFİLİ-KOLON 120mm <i>VERTICAL PROFILE-COLUMN</i> | AĞIRLIK / Weight | |  | MENFEZ PROFİLİ <i>LOUVER PROFILE</i> | AĞIRLIK / Weight | |  |
| | 3,389 kg/mt | | | | 0,437 kg/mt | | |
| PR120-02 | Jx cm ⁴ | Jy cm ⁴ |  | PR120-09 | Jx cm ⁴ | Jy cm ⁴ |  |
| | 296,4 | 296,4 | | | 10,43 | 2,14 | |
| DEKORATİF DİKME PROFİLİ - KOLON 140mm <i>DECORATIVE VERTICAL PROFILE-COLUMN</i> | AĞIRLIK / Weight | |  | DUVAR BAĞLANTI PROFİLİ <i>WALL SUPPORT PROFILE</i> | AĞIRLIK / Weight | |  |
| | 2,951 kg/mt | | | | 1,288 kg/mt | | |
| PR120-03 | Jx cm ⁴ | Jy cm ⁴ |  | PR120-10 | Jx cm ⁴ | Jy cm ⁴ |  |
| | 176,38 | 55,67 | | | 110,97 | 3,69 | |
| KİRİŞ PROFİLİ 60x120mm <i>HORIZONTAL PROFILE-BEAM</i> | AĞIRLIK / Weight | |  | DUVAR BAĞLANTI PROFİLİ <i>WALL SUPPORT PROFILE</i> | AĞIRLIK / Weight | |  |
| | 2,555 kg/mt | | | | 0,905 kg/mt | | |
| PR120-04 | Jx cm ⁴ | Jy cm ⁴ |  | PR120-11 | Jx cm ⁴ | Jy cm ⁴ |  |
| | 51,07 | 17,9 | | | 18,83 | 17,18 | |
| KİRİŞ PROFİLİ 50x100mm <i>HORIZONTAL PROFILE-BEAM</i> | AĞIRLIK / Weight | |  | DUVAR BAĞLANTI PROFİLİ <i>WALL SUPPORT PROFILE</i> | AĞIRLIK / Weight | |  |
| | 1,127 kg/mt | | | | 1,374 kg/mt | | |
| PR120-05 | Jx cm ⁴ | Jy cm ⁴ |  | PR120-12 | Jx cm ⁴ | Jy cm ⁴ |  |
| | 51,07 | 17,9 | | | 93,43 | 9,59 | |
| DEKORATİF PROFİL <i>DECORATIVE PROFILE</i> | AĞIRLIK / Weight | |  | DUVAR BAĞLANTI PROFİL KAPAĞI <i>WALL PROFILE COVER</i> | AĞIRLIK / Weight | |  |
| | 0,694 kg/mt | | | | 0,232 kg/mt | | |
| PR120-06 | Jx cm ⁴ | Jy cm ⁴ |  | 02-015010-15 | Jx cm ⁴ | Jy cm ⁴ |  |
| | 6,77 | 8,16 | | | 0,11 | 1,42 | |
| POLİKARBONAT PROFİLİ <i>POLYCARBONATE PROFILE</i> | AĞIRLIK / Weight | |  | KUTU PROFİLİ <i>BOX PROFILE</i> | AĞIRLIK / Weight | |  |
| | 0,759 kg/mt | | | | 0,178 kg/mt | | |
| PR120-07 | Jx cm ⁴ | Jy cm ⁴ |  | PR120-15 | Jx cm ⁴ | Jy cm ⁴ |  |
| | 0,89 | 5,61 | | | 1,51 | 0,53 | |
| POLİKARBONAT PROFİLİ <i>POLYCARBONATE PROFILE</i> | AĞIRLIK / Weight | |  | POLİKARBONAT KENAR PROFİLİ <i>POLYCARBONATE DEGE PROFILE</i> | AĞIRLIK / Weight | |  |
| | 0,478 kg/mt | | | | 0,381 kg/mt | | |

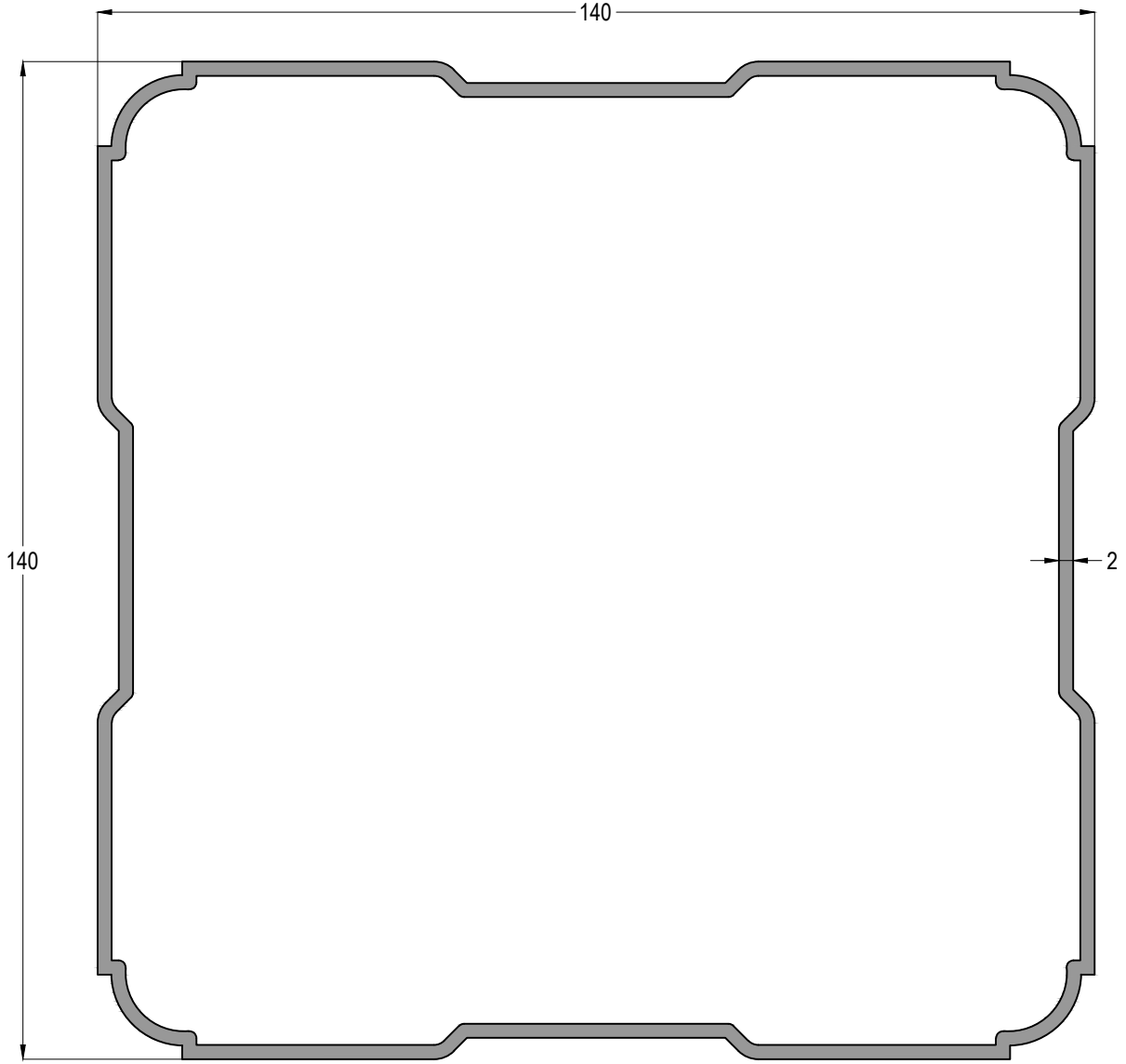
AKSESUAR LİSTESİ - ACCESSORIES LISTS

| | | | | | |
|--|--------------------------------------|---|--|--|---|
| 15001 | |  | 15008 | |  |
| KOLON ANKRAJI COLUMN SUPPORT BEAM | KOLİ MİKTARI/Package Adet / Piece | | PR120-03 KAPAĞI PR120-03 BEAM COVER | KOLİ MİKTARI/Package Adet / Piece | |
| 15001B | |  | 15008B | |  |
| KOLON ANKRAJI COLUMN SUPPORT BEAM | KOLİ MİKTARI/Package Adet / Piece | | PR120-03 KAPAĞI 45° PR120-03 BEAM COVER 45° | KOLİ MİKTARI/Package Adet / Piece | |
| 15002 | |  | 15008C | |  |
| KOLON-KİRİŞ BAĞLANTI COLUMN TO BEAM CONNECTION BASE | KOLİ MİKTARI/Package Adet / Piece | | PR120-03 DÜZ KAPAK PR120-03 FLAT COVER | KOLİ MİKTARI/Package Adet / Piece | |
| 15003 | |  | 15009 | |  |
| AÇILI KOLON-KİRİŞ BAĞLANTI COLUMN TO INCLINED CONNECTION BASE | KOLİ MİKTARI/Package Adet / Piece | | POLİKARBON PROFİLİ KAPAĞI POLYCARBONATE PROFILE COVER | KOLİ MİKTARI/Package Adet / Piece | |
| 15004 | |  | 15010 | |  |
| DEKORATİF DİKEY DİŞ BAĞLANTI DECORATIVE EXTERNAL VERTICAL CONNECTOR | KOLİ MİKTARI/Package Adet / Piece | | DUVAR BAĞLANTI PROFİLİ KAPAĞI WALL SUPPORT BASE COVER | KOLİ MİKTARI/Package Adet / Piece | |
| 15005 | |  | 15011 | |  |
| DEKORATİF YATAY DİŞ BAĞLANTI DECORATIVE EXTERNAL HORIZONTAL CONNECTOR | KOLİ MİKTARI/Package Adet / Piece | | KİRİŞ BAĞLANTI BEAM SUPPORT BASE | KOLİ MİKTARI/Package Adet / Piece | |
| 15006 | |  | 15012 | |  |
| BAĞLANTI KAPAĞI CONNECTOR COVER | KOLİ MİKTARI/Package Adet / Piece | | DEKORATİF KOLON AYAK DECORATIVE COLUMN BASE | KOLİ MİKTARI/Package Adet / Piece | |
| 15007 | |  | 15013 | |  |
| PR120-01 KAPAĞI PR120-01 BEAM COVER | KOLİ MİKTARI/Package Adet / Piece | | DEKORATİF KOLON AYAK DECORATIVE COLUMN BASE | KOLİ MİKTARI/Package Adet / Piece | |
| 15007B | |  | EP1-01 | |  |
| PR120-01 KAPAĞI 45° PR120-01 BEAM COVER 45° | KOLİ MİKTARI/Package Adet / Piece | | DİŞ CAM FİTİLİ - 3,5 mm OUTER GLAZING GASKET | KOLİ MİKTARI/Package 240 mt / 15 kg | |
| 15007C | |  | 15025 | |  |
| PR120-01 DÜZ KAPAK PR120-01 FLAT COVER | KOLİ MİKTARI/Package Adet / Piece | | DUVAR BAĞLANTI BİTİŞ YALITIM FİTİLİ GASKET FOR WALL SUPPORT SEALING | KOLİ MİKTARI/Package Adet / Piece | |

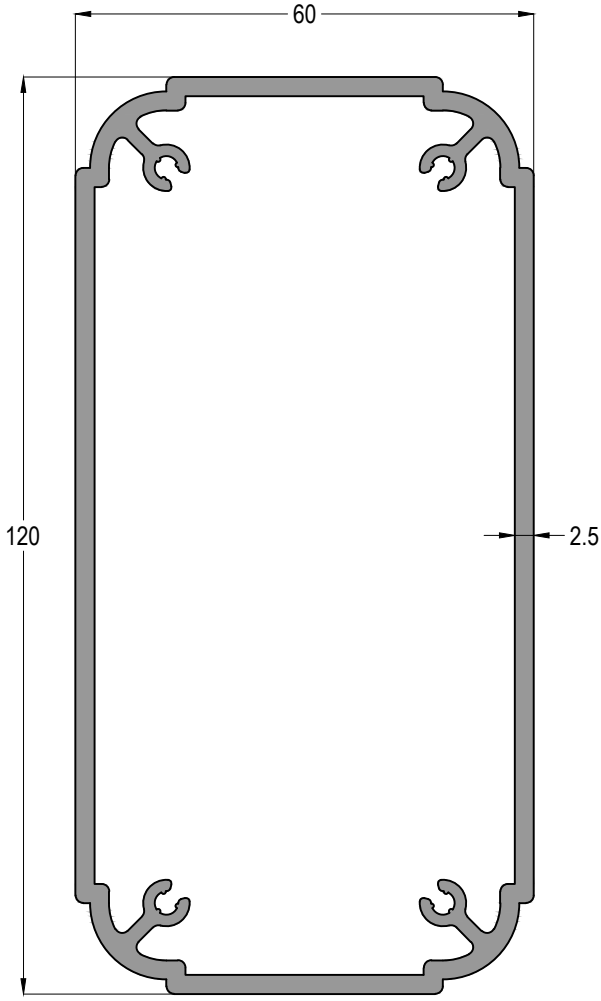
PROFİL DETAYLARI
PROFILE DETAILS



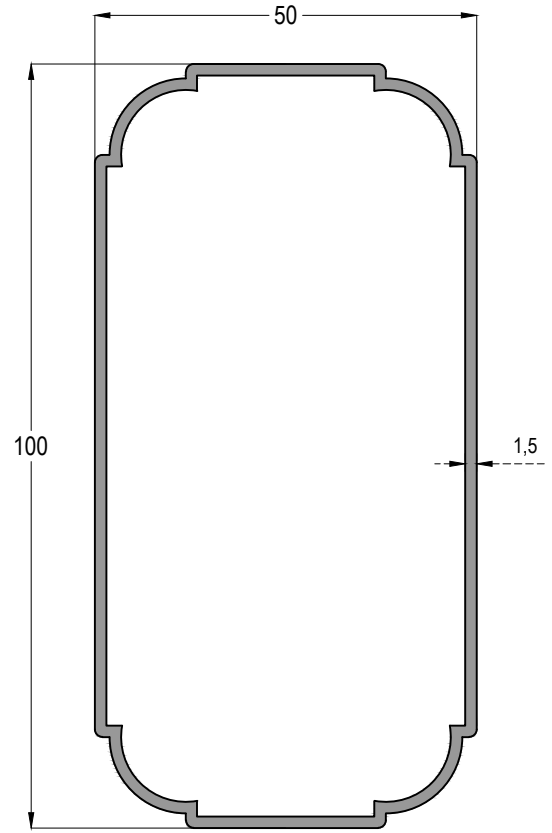
| | | |
|----------|--------------------|--------------------|
| PR120-01 | Jx cm ⁴ | Jy cm ⁴ |
| | 282,2 | 282,2 |
| | AĞIRLIK / Weight | |
| | 3,389 kg/mt | |



| | | |
|----------|--------------------|--------------------|
| PR120-02 | Jx cm ⁴ | Jy cm ⁴ |
| | 296,4 | 296,4 |
| | AĞIRLIK / Weight | |
| | 2,951 kg/mt | |



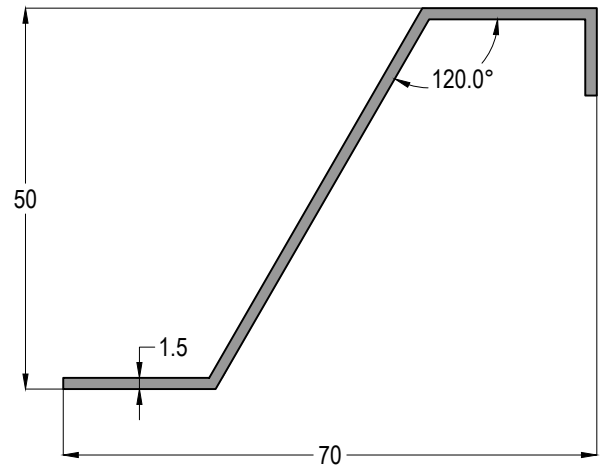
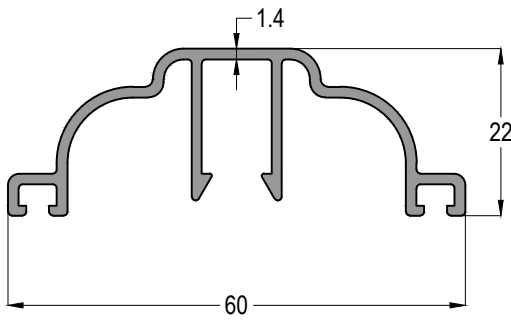
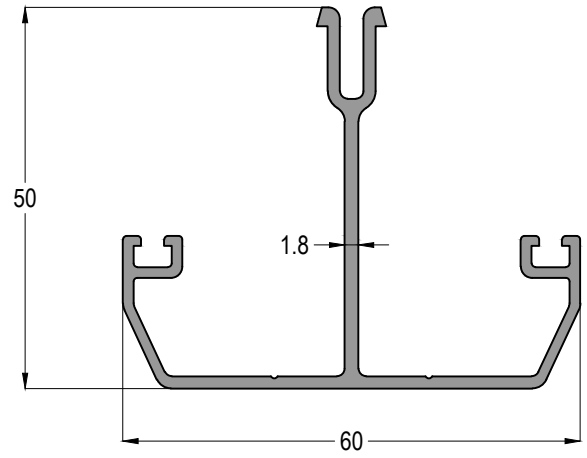
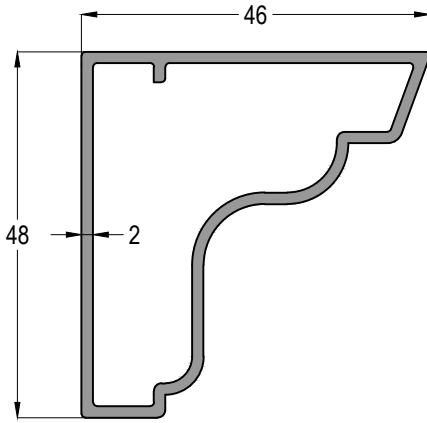
| | | |
|----------|--------------------|--------------------|
| PR120-03 | Jx cm ⁴ | Jy cm ⁴ |
| | 176,38 | 55,67 |
| | AĞIRLIK / Weight | |
| | 2,555 kg/mt | |



| | | |
|----------|--------------------|--------------------|
| PR120-04 | Jx cm ⁴ | Jy cm ⁴ |
| | 51,07 | 17,9 |
| | AĞIRLIK / Weight | |
| | 1,127 kg/mt | |

| | | |
|----------|--------------------|--------------------|
| PR120-05 | Jx cm ⁴ | Jy cm ⁴ |
| | 6,65 | 5,39 |
| | AĞIRLIK / Weight | |
| | 0,695 kg/mt | |

| | | |
|----------|--------------------|--------------------|
| PR120-06 | Jx cm ⁴ | Jy cm ⁴ |
| | 6,77 | 8,16 |
| | AĞIRLIK / Weight | |
| | 0,759 kg/mt | |



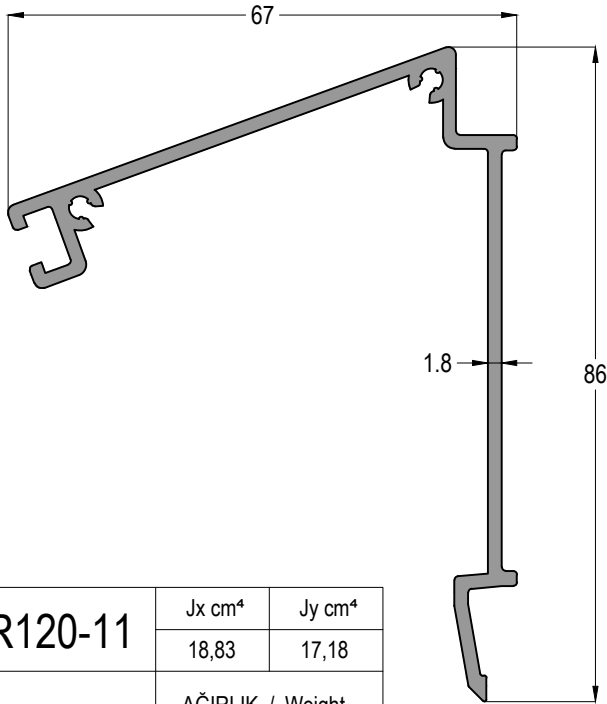
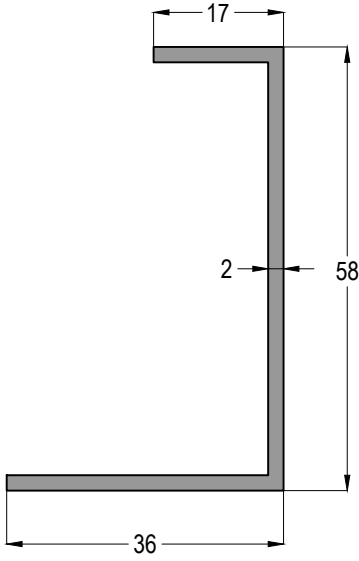
| | | |
|----------|--------------------|--------------------|
| PR120-07 | Jx cm ⁴ | Jy cm ⁴ |
| | 0,89 | 5,61 |
| | AĞIRLIK / Weight | |
| | 0,478 kg/mt | |

| | | |
|----------|--------------------|--------------------|
| PR120-08 | Jx cm ⁴ | Jy cm ⁴ |
| | 5,8 | 6,2 |
| | AĞIRLIK / Weight | |
| | 0,437 kg/mt | |

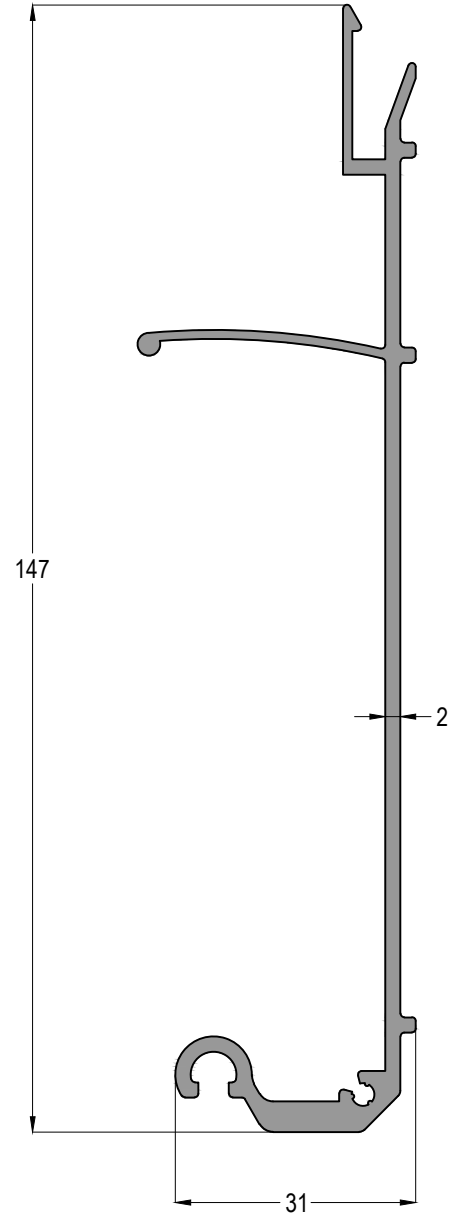


| | | |
|----------|--------------------|--------------------|
| PR120-09 | Jx cm ⁴ | Jy cm ⁴ |
| | 10,43 | 2,14 |
| | AĞIRLIK / Weight | |
| | 0,578 kg/mt | |

| | | |
|----------|--------------------|--------------------|
| PR120-10 | Jx cm ⁴ | Jy cm ⁴ |
| | 110,97 | 3,69 |
| | AĞIRLIK / Weight | |
| | 1,288 kg/mt | |



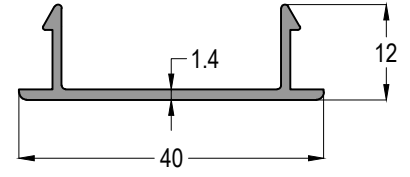
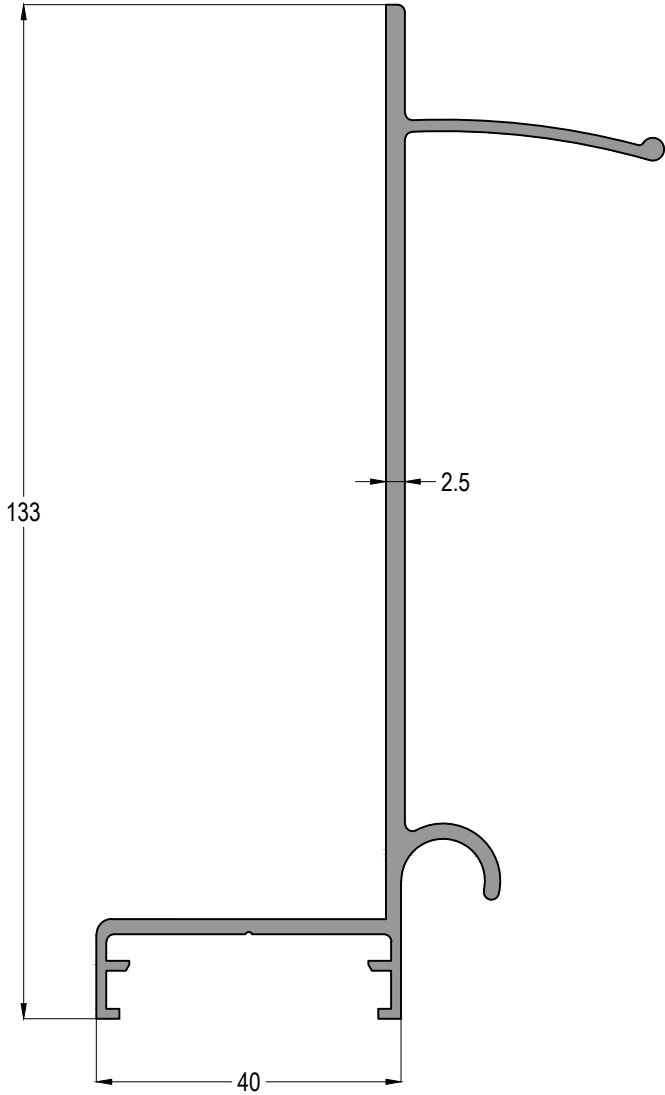
| | | |
|----------|--------------------|--------------------|
| PR120-11 | Jx cm ⁴ | Jy cm ⁴ |
| | 18,83 | 17,18 |
| | AĞIRLIK / Weight | |
| | 0,905 kg/mt | |



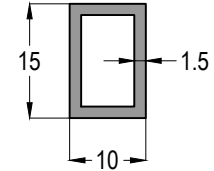


| | | |
|----------|--------------------|--------------------|
| PR120-12 | Jx cm ⁴ | Jy cm ⁴ |
| | 93,43 | 9,59 |
| | AĞIRLIK / Weight | |
| | 1,374 kg/mt | |

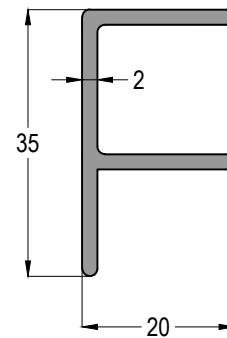
| | | |
|----------|--------------------|--------------------|
| PR120-13 | Jx cm ⁴ | Jy cm ⁴ |
| | 0,11 | 1,42 |
| | AĞIRLIK / Weight | |
| | 0,232 kg/mt | |



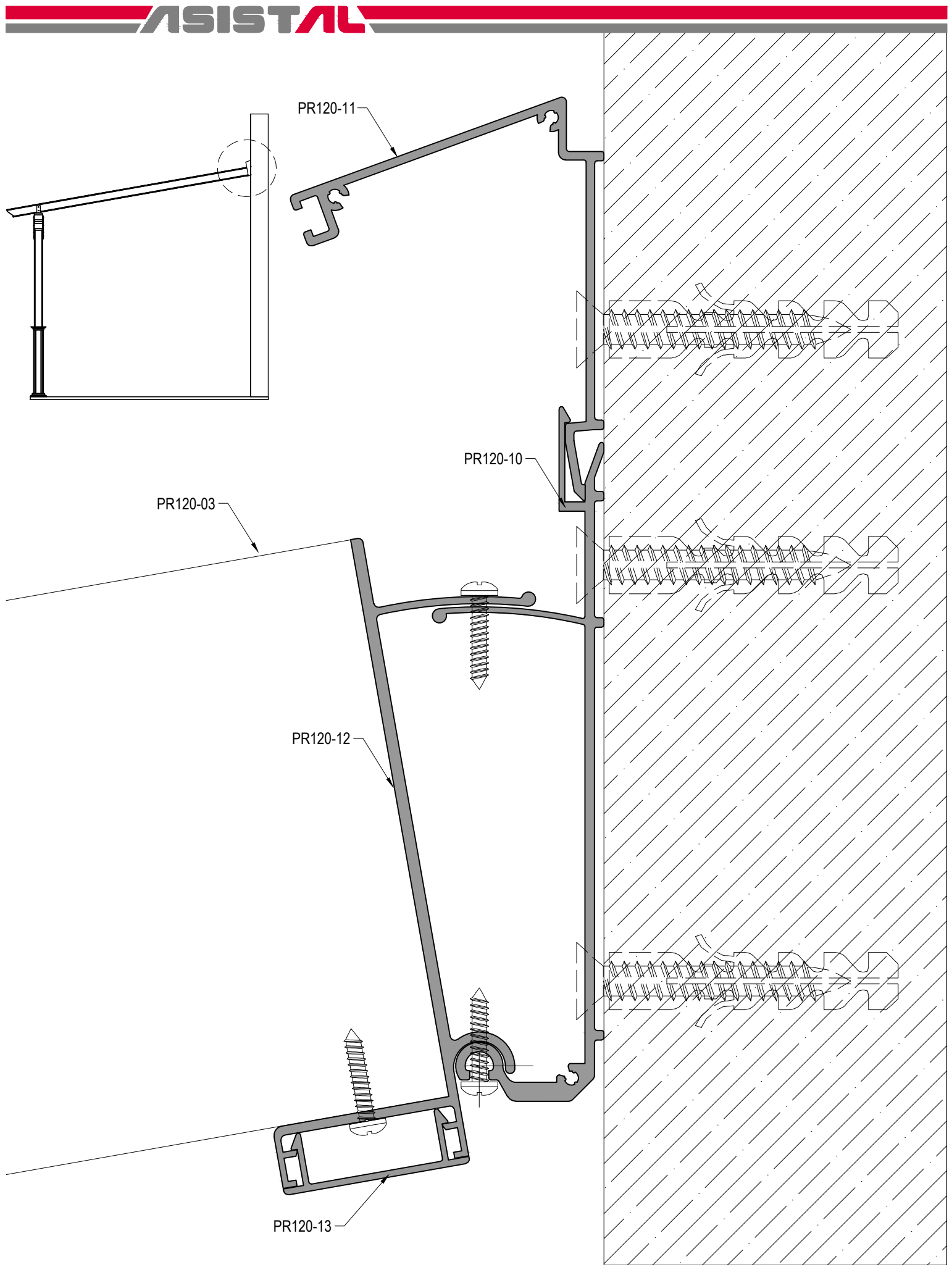
| | | |
|--------------|--------------------|--------------------|
| 02-015010-15 | Jx cm ⁴ | Jy cm ⁴ |
| | 0,18 | 0,09 |
| | AĞIRLIK / Weight | |
| | 0,178 kg/mt | |



| | | |
|----------|--------------------|--------------------|
| PR120-15 | Jx cm ⁴ | Jy cm ⁴ |
| | 1,51 | 0,53 |
| | AĞIRLIK / Weight | |
| | 0,381 kg/mt | |



PR120-PERGOLA SİSTEMİ
PERGOLA SYSTEM

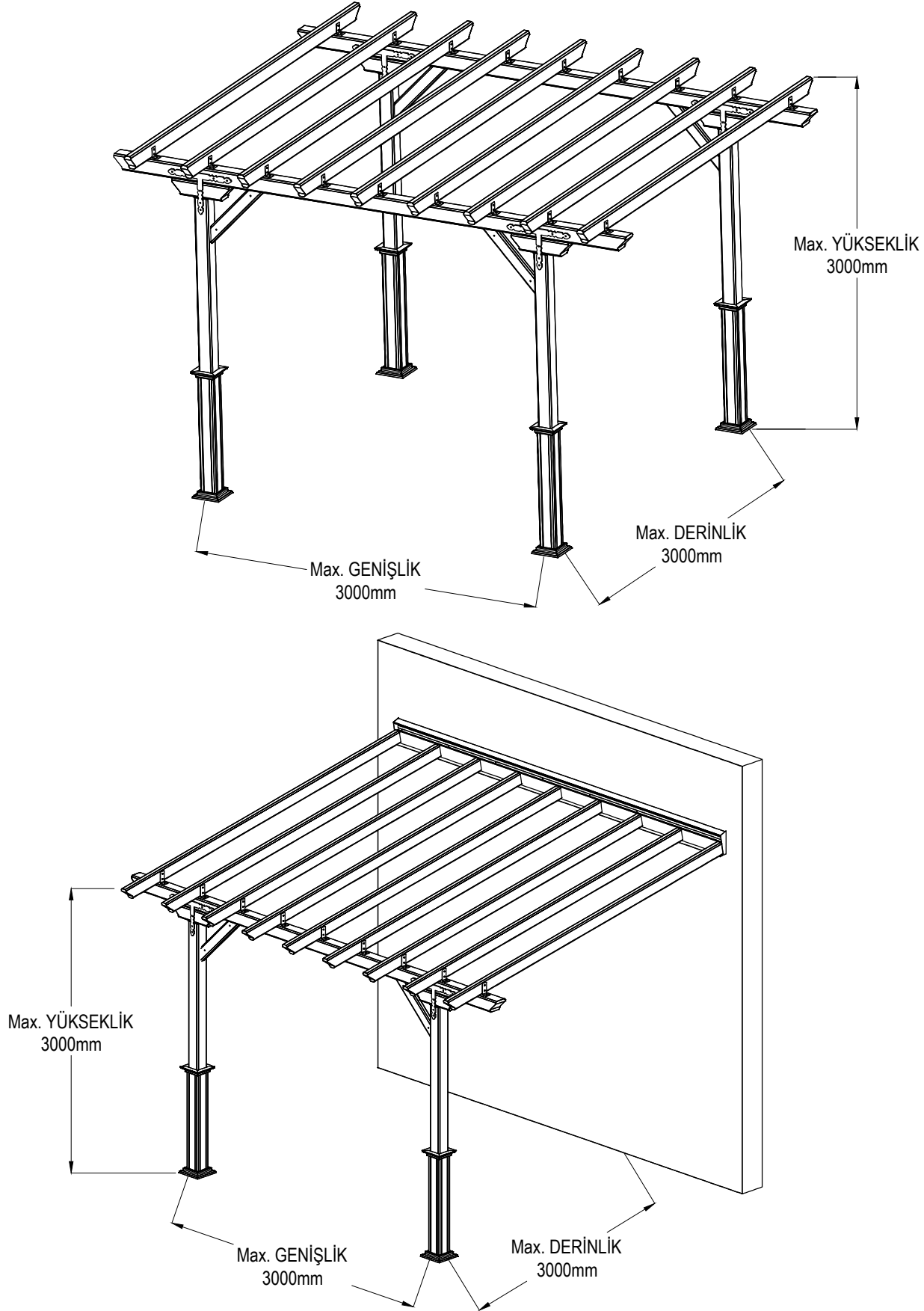


SİSTEM UYGULAMA DETAYLARI
SYSTEM ASSEMBLY DETAILS



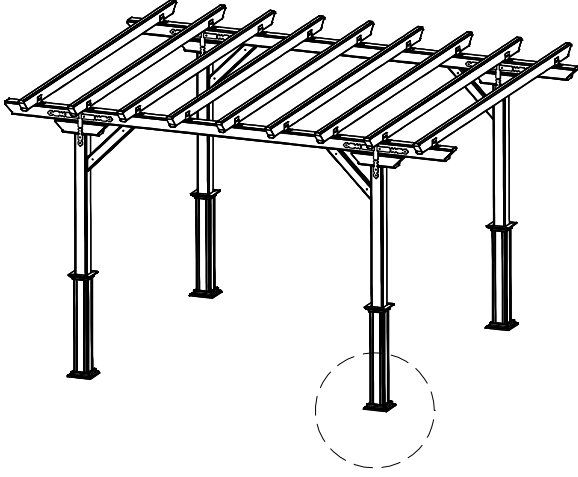
PERGOLA MAKSİMUM UYGULAMA ÖLÇÜLERİ

MAXIMUM DIMENSIONS OF PERGOLA



PERGOLA ZEMİN MONTAJI DEKORATİF KOLON KULLANIMINDA

FIXING TO THE GROUND USING THE DECORATIVE COLUMN

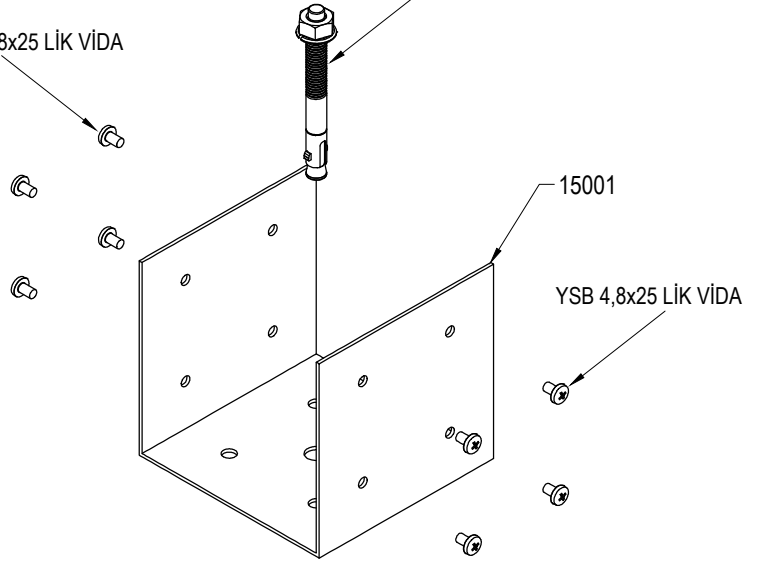


-BAĞLANTI ÖNERİ 1

OPTION 1 FOR FIXING

YSB 4,8x25 LİK VİDA

ÇELİK SAPLAMA İLE MONTAJ
Metallic anchor for ground fixing



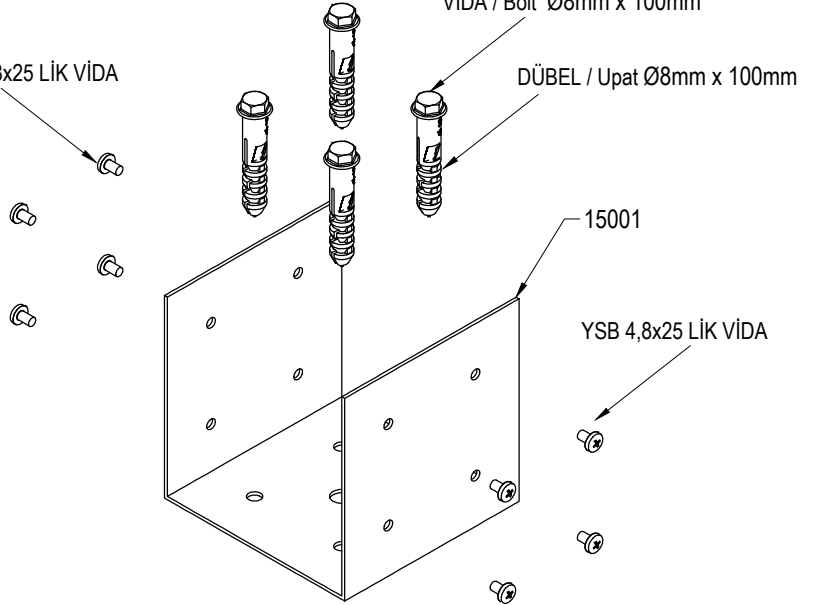
-BAĞLANTI ÖNERİ 2

OPTION 2 FOR FIXING

YSB 4,8x25 LİK VİDA

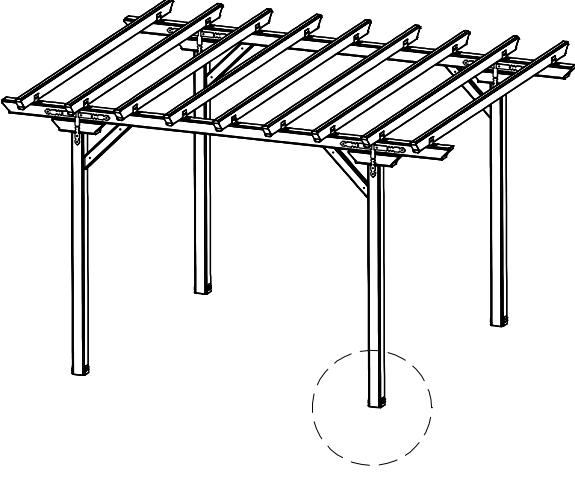
VİDA / Bolt Ø8mm x 100mm

DÜBEL / Upat Ø8mm x 100mm



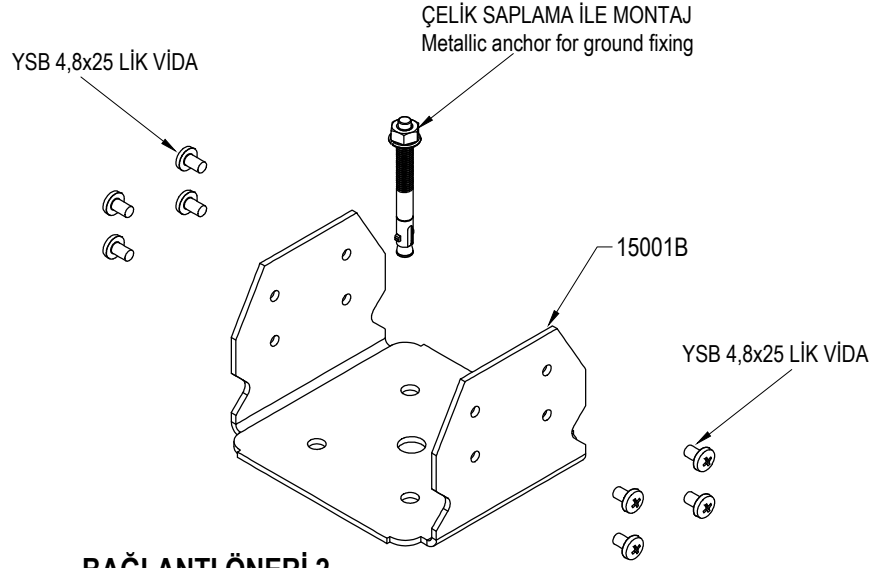
PERGOLA ZEMİN MONTAJI DEKORATİF KOLON KULLANILMADIĞINDA

FIXING TO THE GROUND NON USING THE DECORATIVE COLUMN



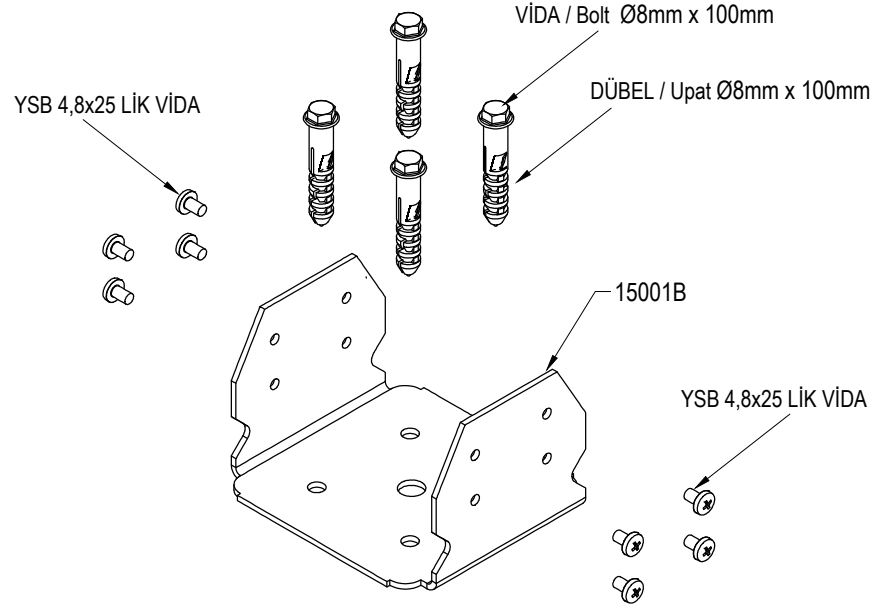
-BAĞLANTI ÖNERİ 1

OPTION 1 FOR FIXING



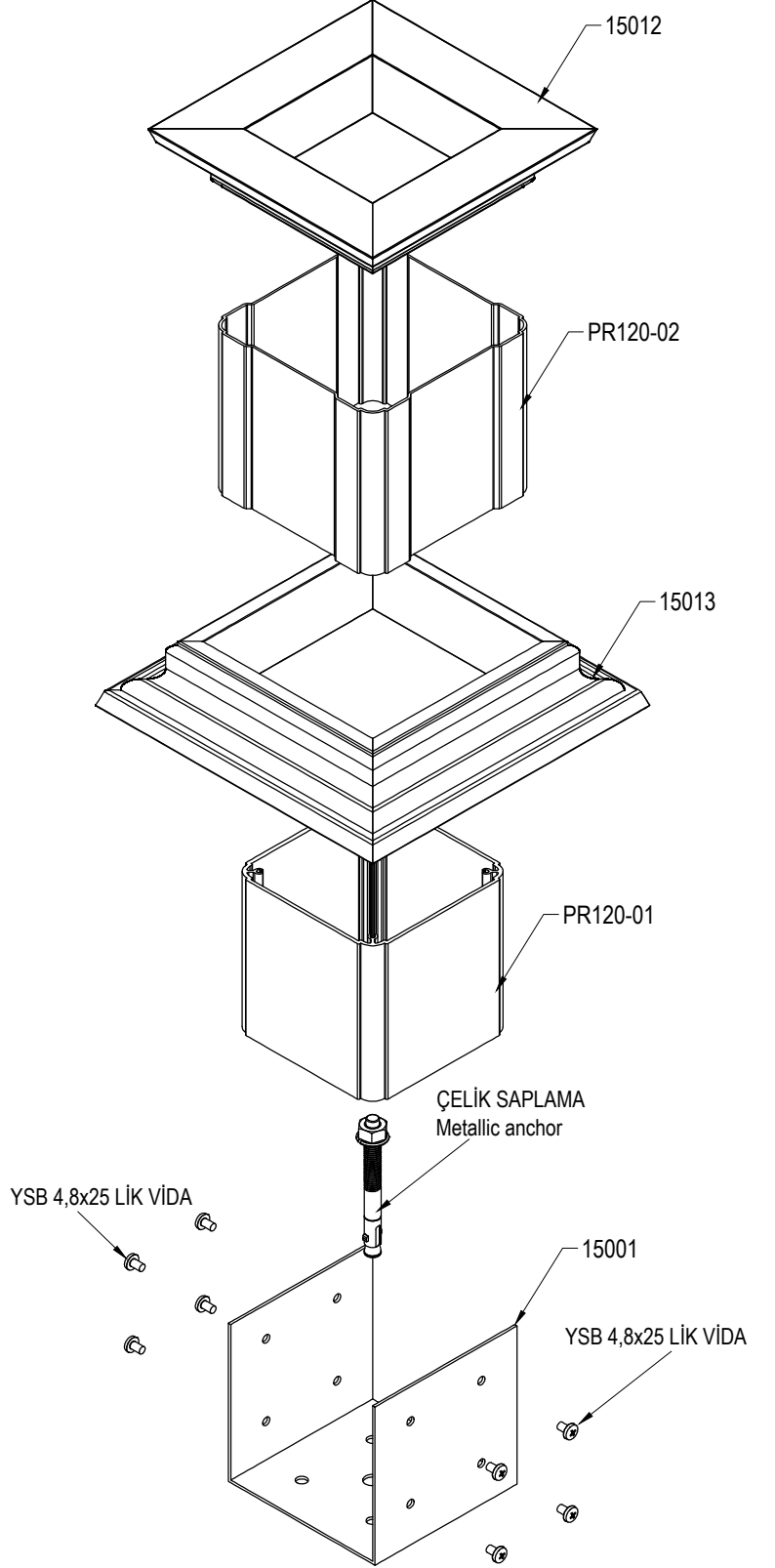
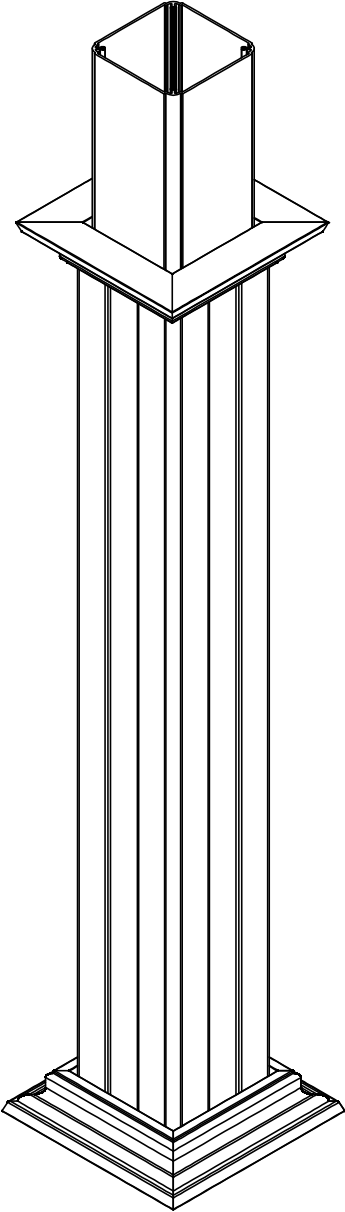
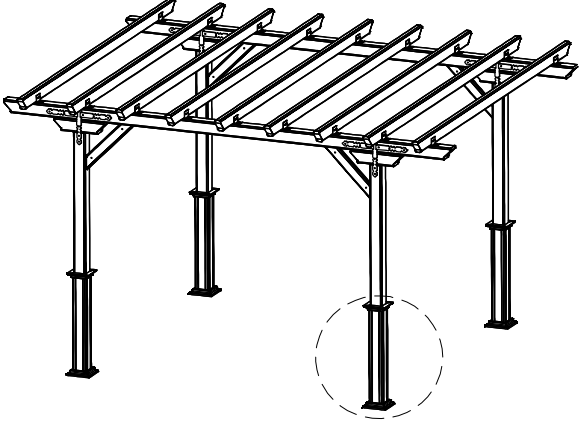
-BAĞLANTI ÖNERİ 2

OPTION 2 FOR FIXING



TAŞIYICI KOLON TASARIM SEÇENEKLERİ - ÖNERİ 1

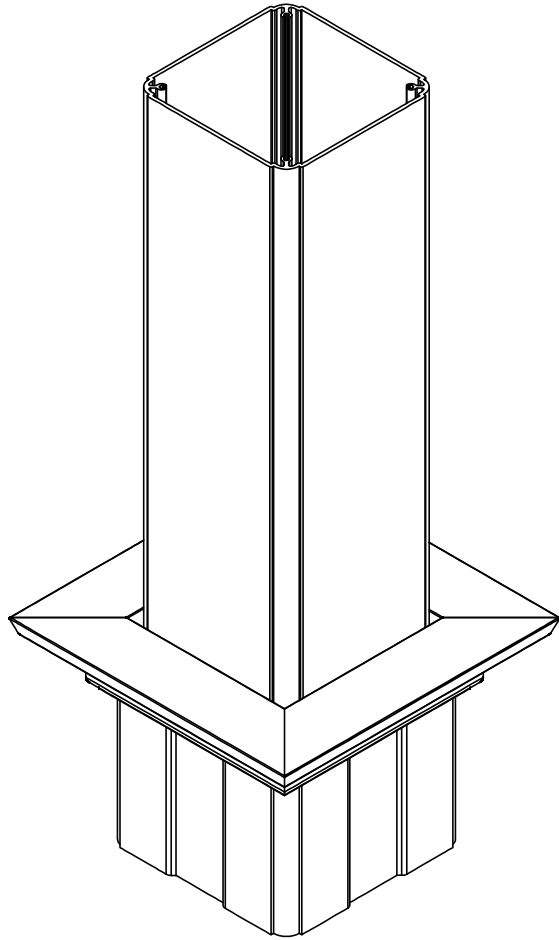
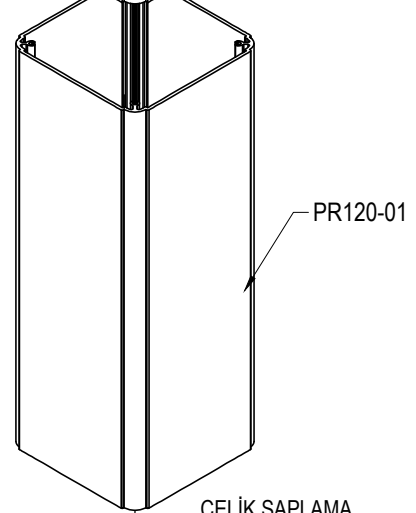
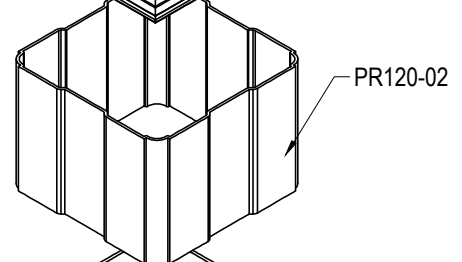
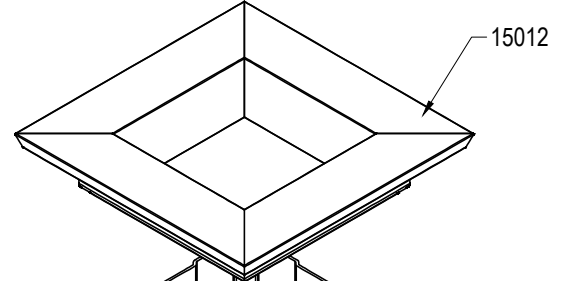
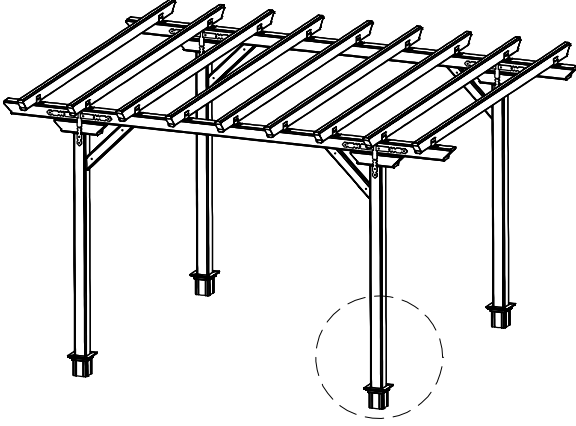
SUPPORT COLUMN DESIGN OPTIONS - OPTION 1





TAŞIYICI KOLON TASARIM SEÇENEKLERİ - ÖNERİ 2

SUPPORT COLUMN DESIGN OPTIONS - OPTION 2



YSB 4,8x25 LİK VİDA



ÇELİK SAPLAMA
Metallic anchor

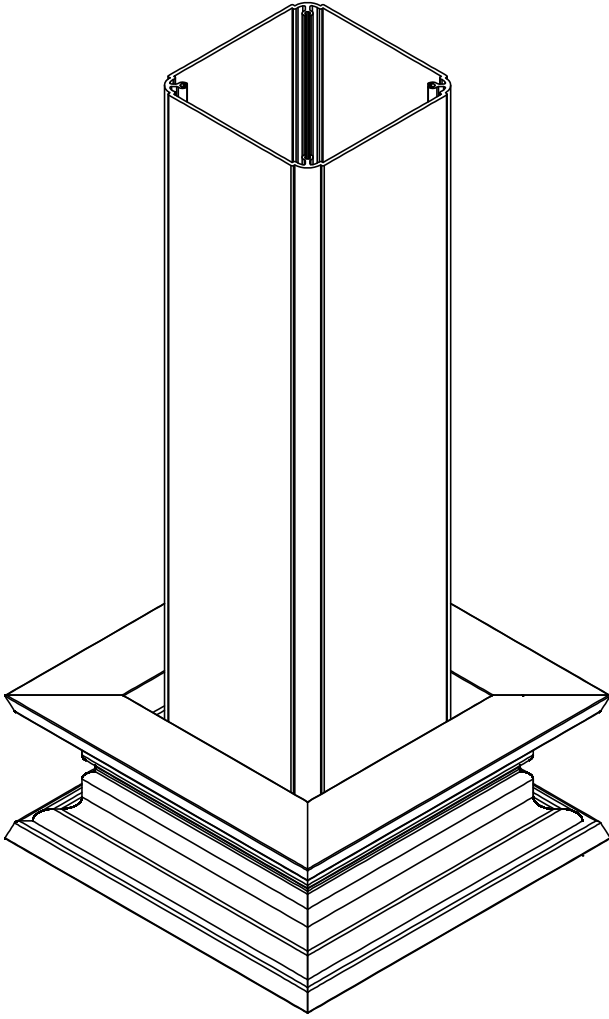
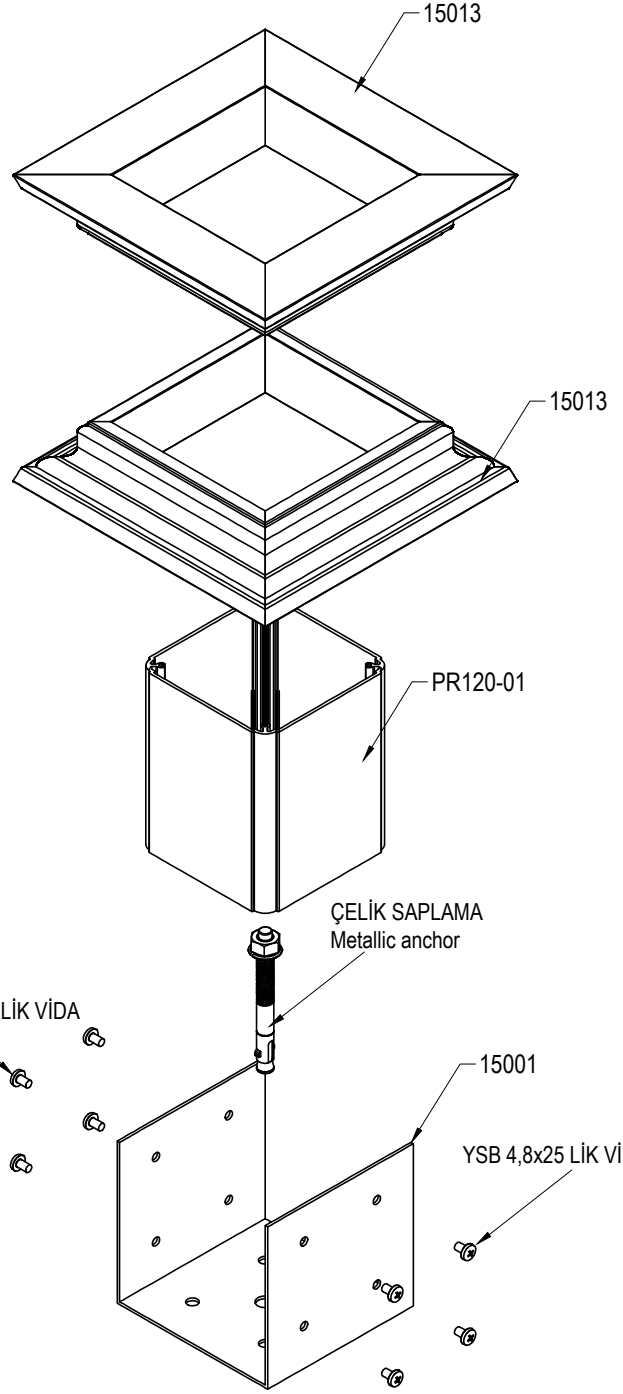
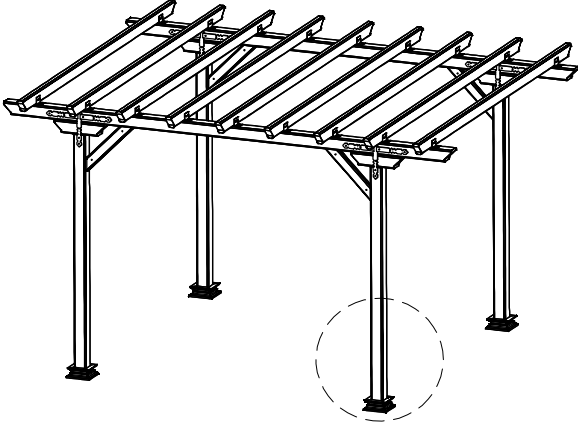
15001

YSB 4,8x25 LİK VİDA



TAŞIYICI KOLON TASARIM SEÇENEKLERİ - ÖNERİ 3

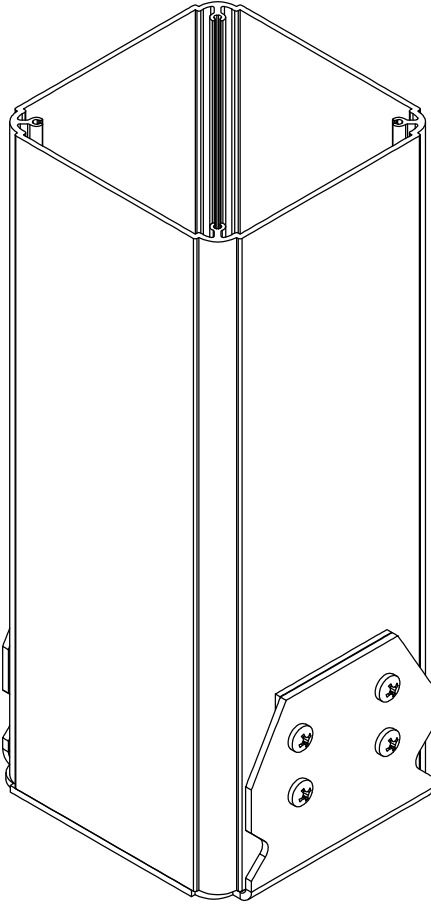
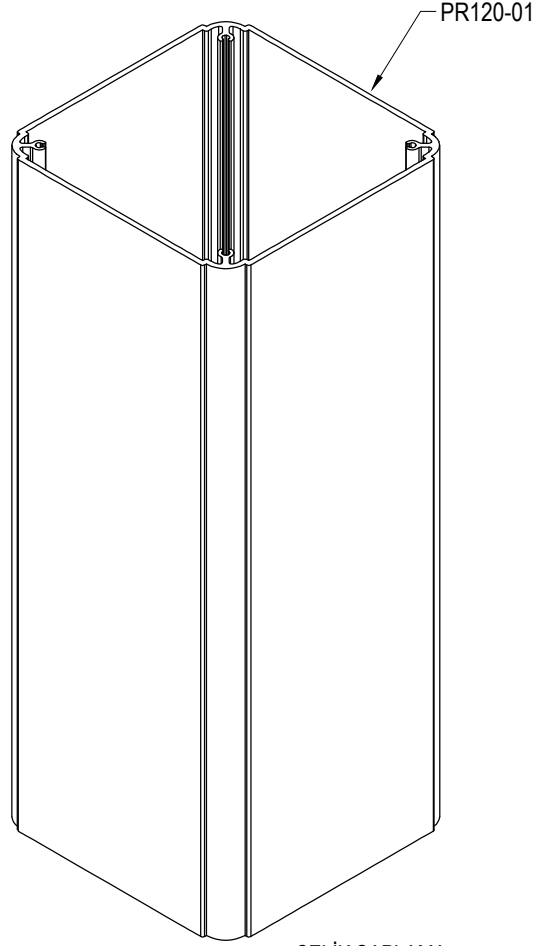
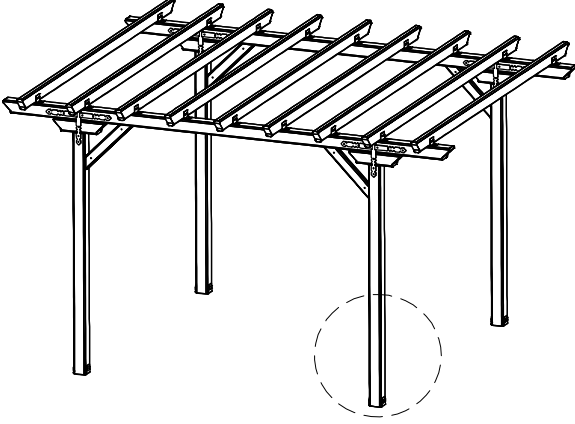
SUPPORT COLUMN DESIGN OPTIONS - OPTION 3



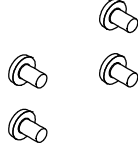


TAŞIYICI KOLON TASARIM SEÇENEKLERİ - ÖNERİ 4

SUPPORT COLUMN DESIGN OPTIONS - OPTION 4



YSB 4,8x25 LİK VİDA



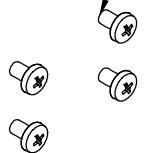
ÇELİK SAPLAMA
Metallic anchor



FLANŞ
80x59x2,5mm

15001B

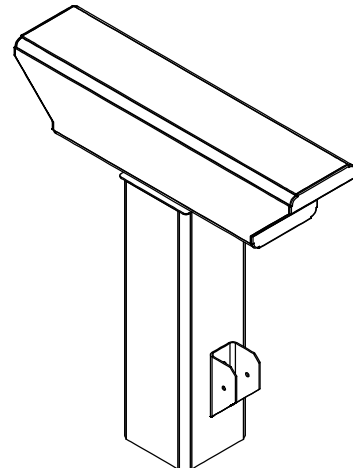
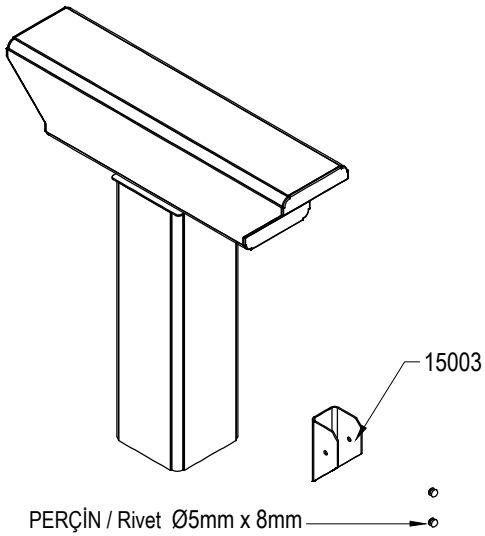
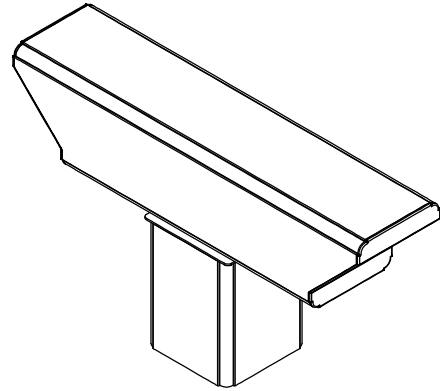
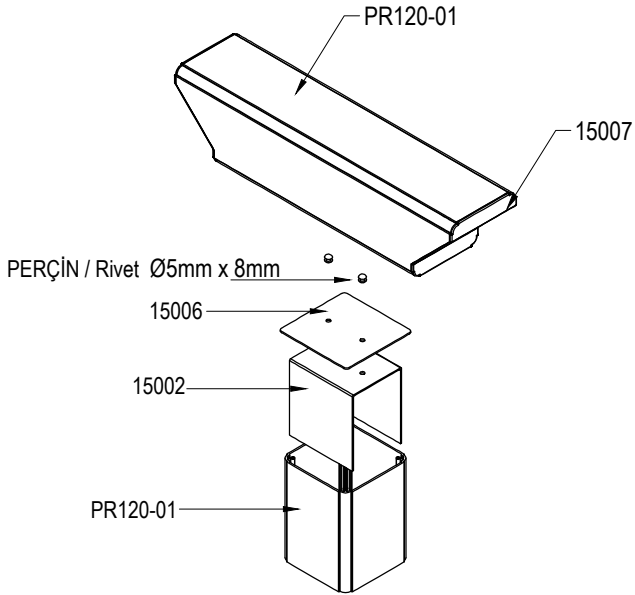
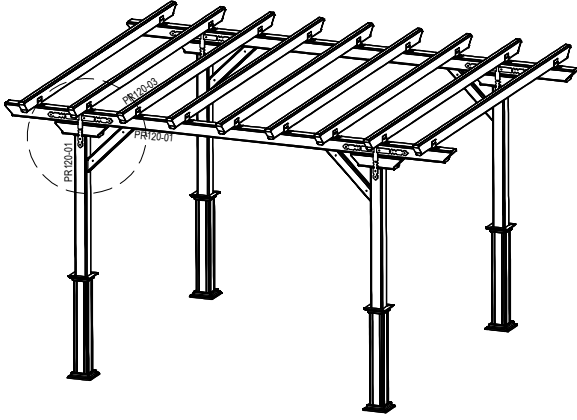
YSB 4,8x25 LİK VİDA





KOLON-KİRİŞ BAĞLANTISI - 1

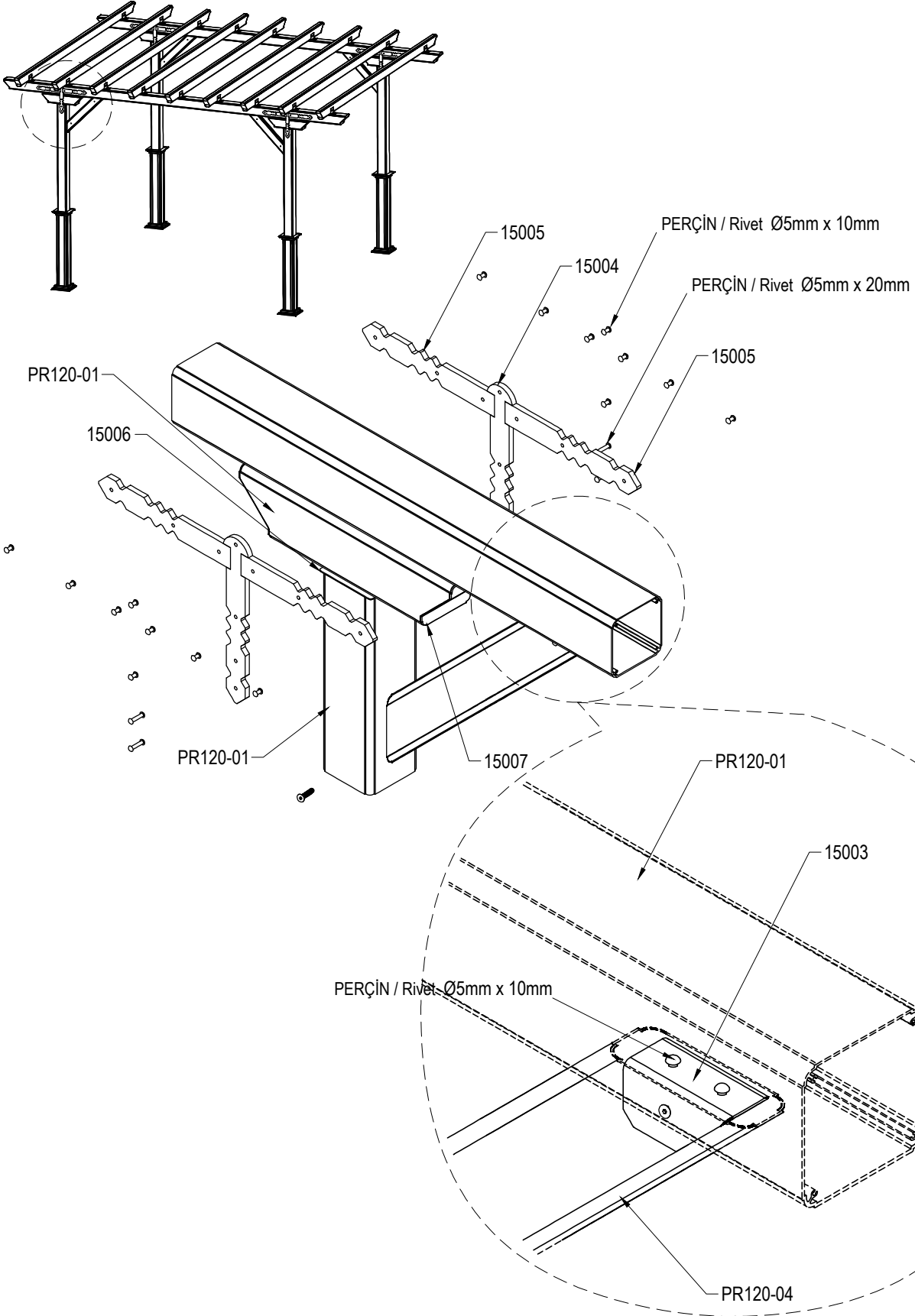
CONNECTION OF COLUMN WITH HORIZONTAL BEAM - 1





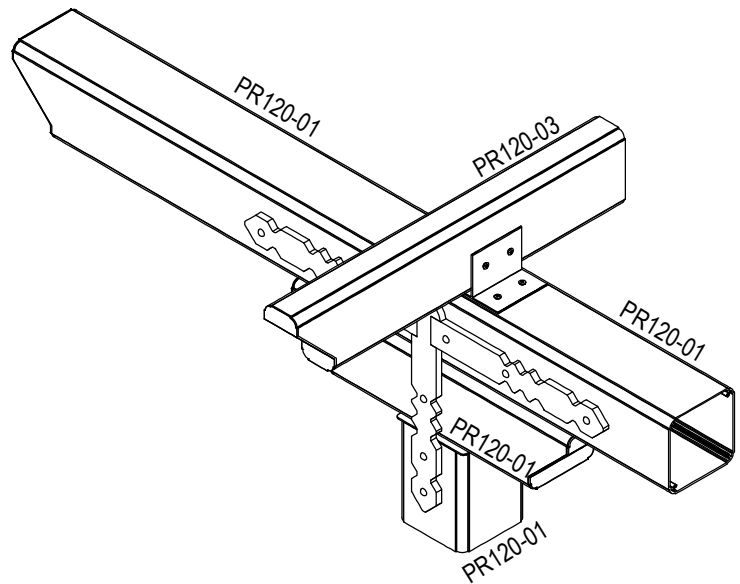
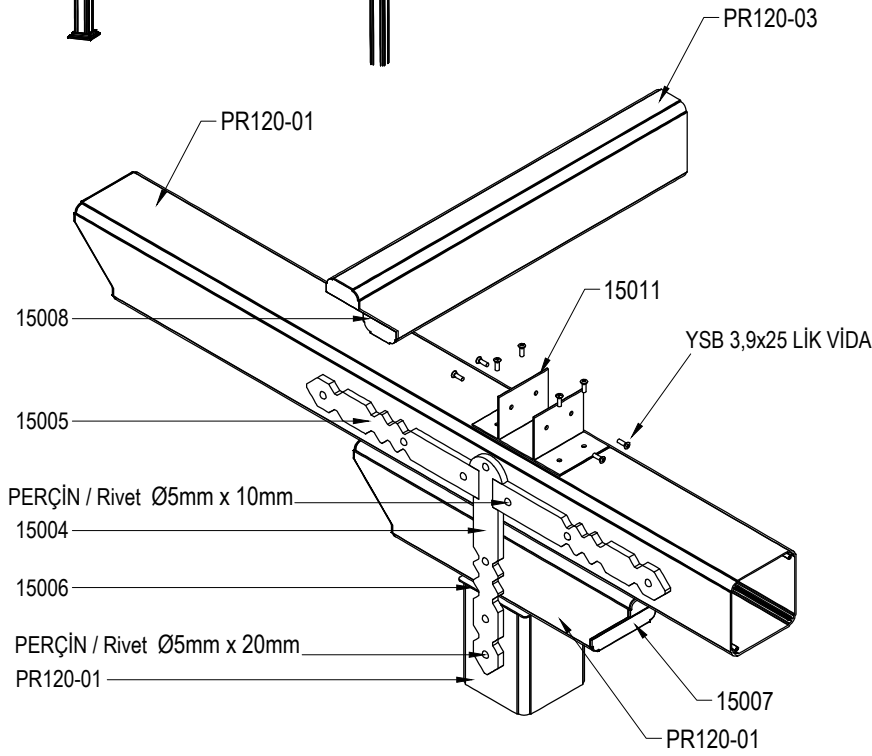
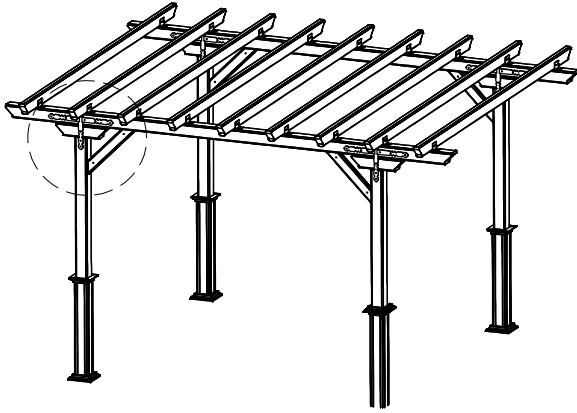
KOLON-KİRİŞ BAĞLANTISI - 2

CONNECTION OF COLUMN WITH HORIZONTAL BEAM - 2



KOLON-KİRİŞ BAĞLANTISI - 3

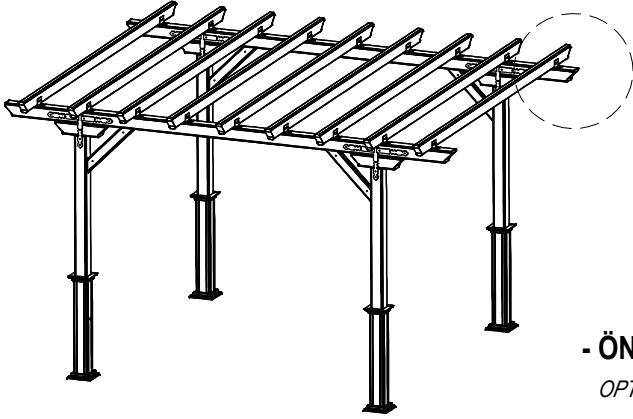
CONNECTION OF COLUMN WITH HORIZONTAL BEAM - 3



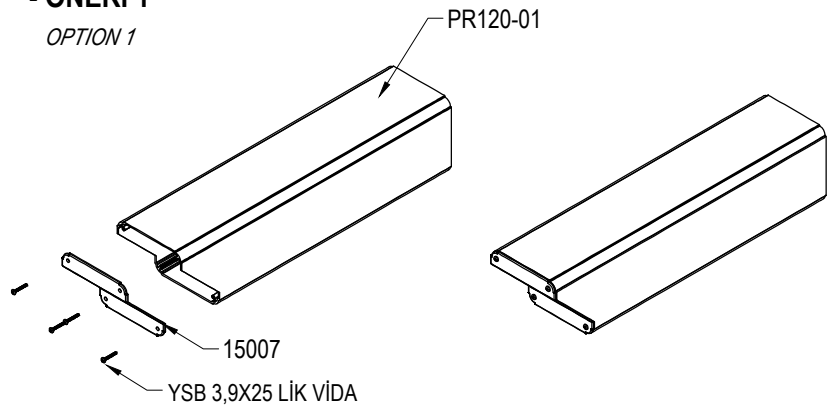
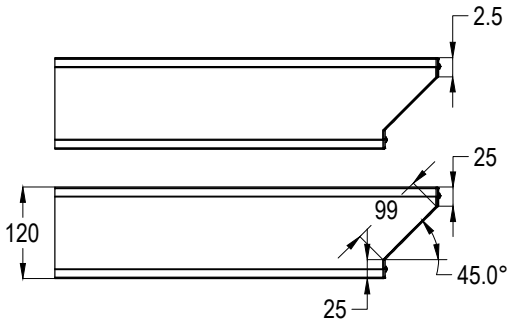


ANA KİRİŞ TASARIM SEÇENEKLERİ - PR120-01 İÇİN

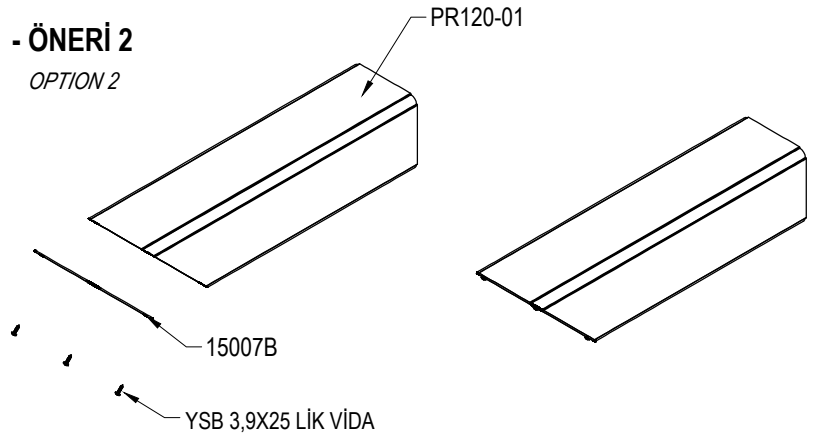
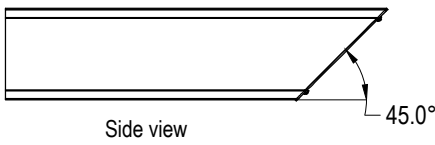
SUPPORT COLUMN DESIGN OPTIONS FOR PR120-01



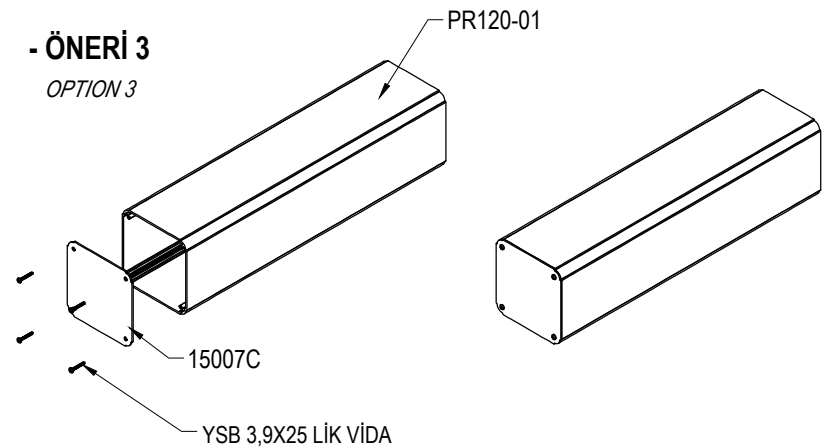
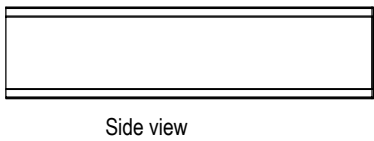
- ÖNERİ 1 OPTION 1



- ÖNERİ 2 OPTION 2

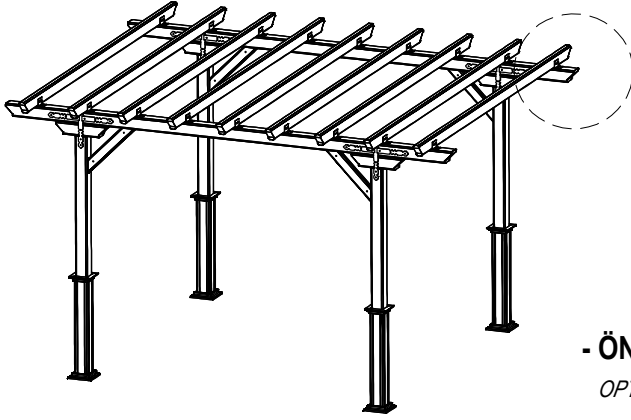


- ÖNERİ 3 OPTION 3

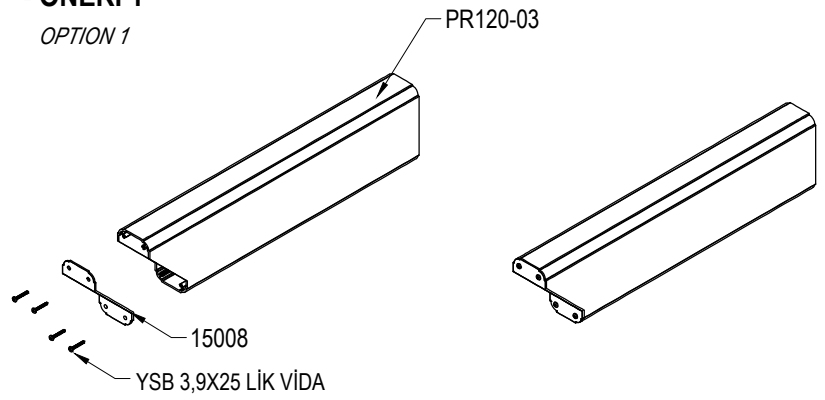
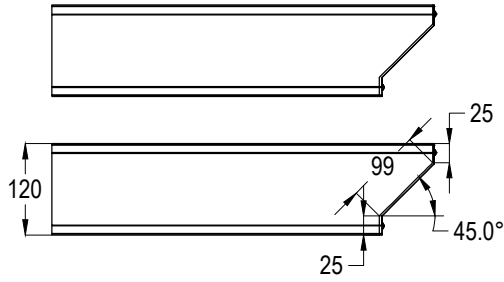


TALİ KİRİŞ TASARIM SEÇENEKLERİ - PR120-03 İÇİN

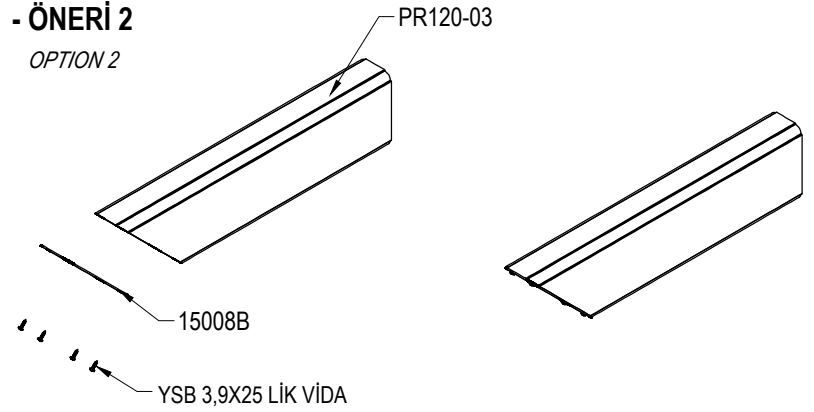
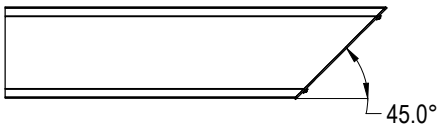
SUPPORT COLUMN DESIGN OPTIONS FOR PR120-03



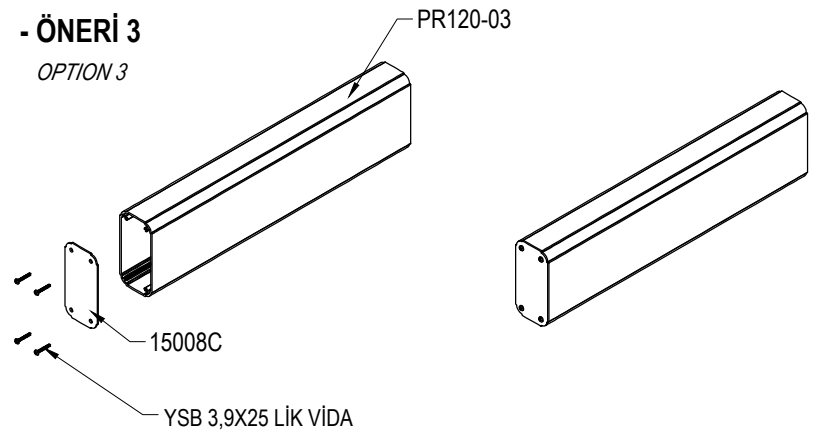
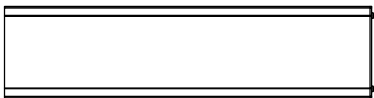
- ÖNERİ 1
OPTION 1



- ÖNERİ 2
OPTION 2

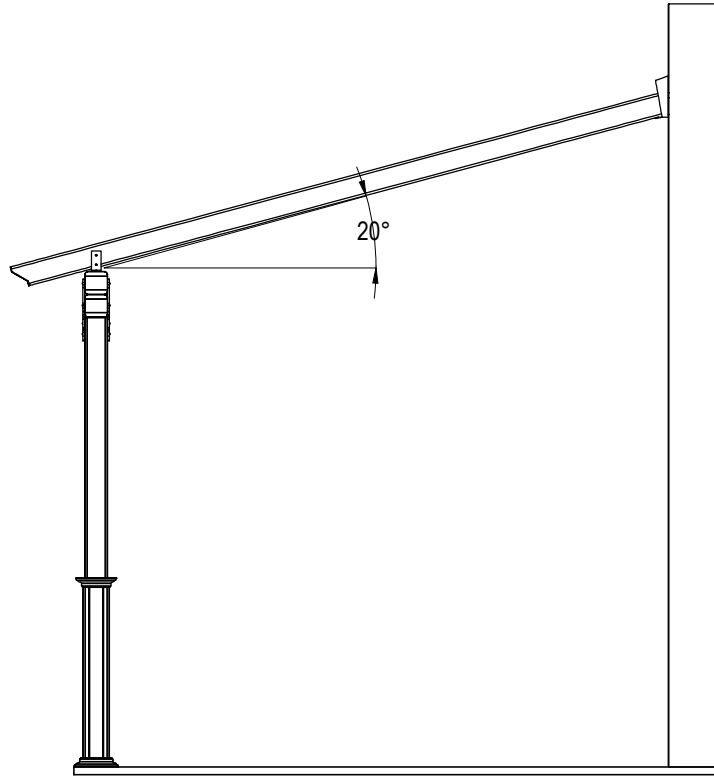
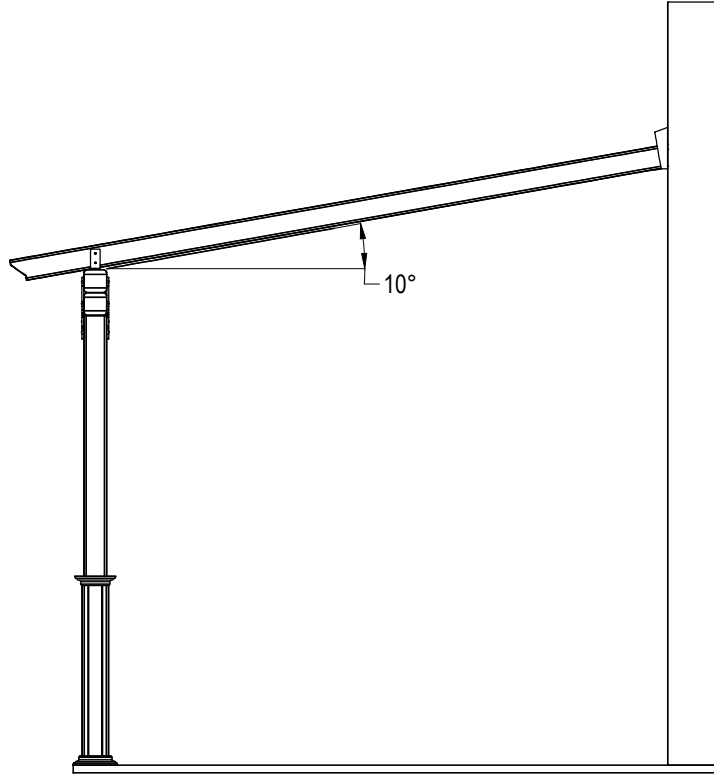
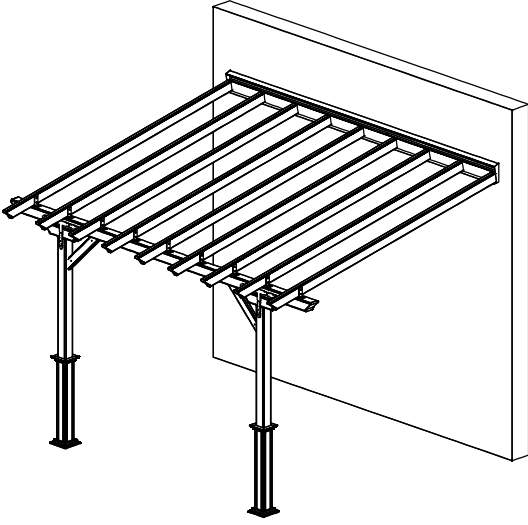


- ÖNERİ 3
OPTION 3



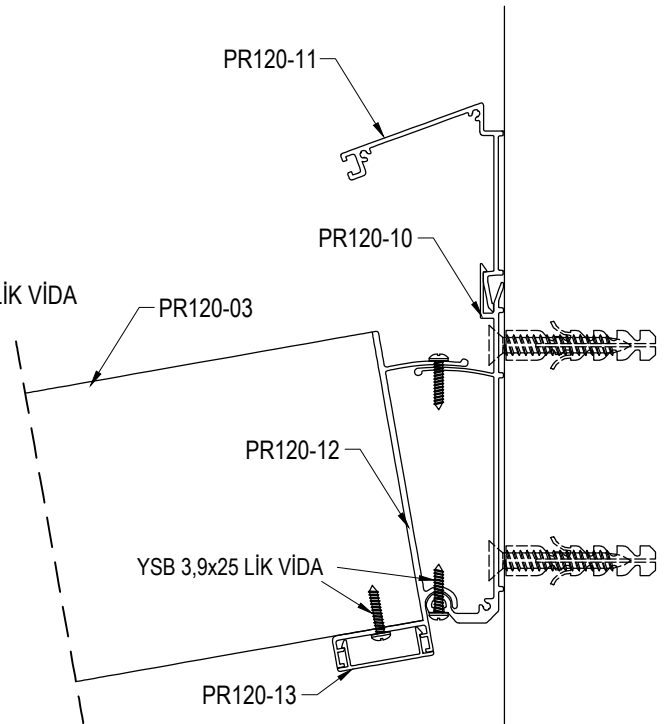
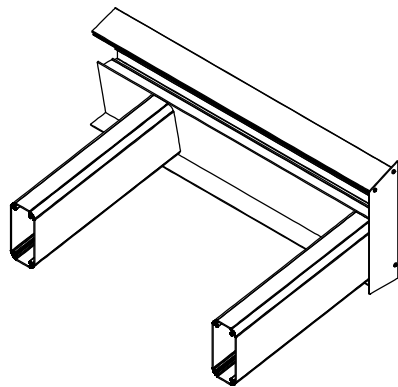
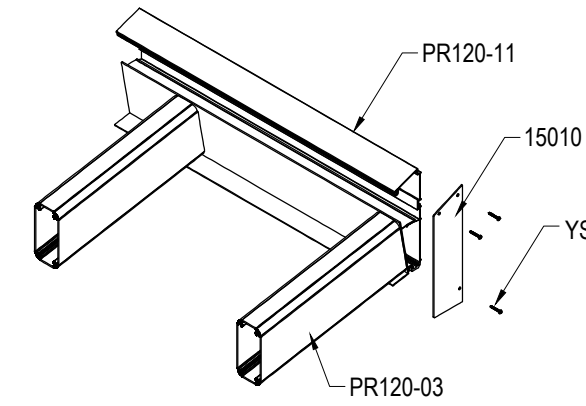
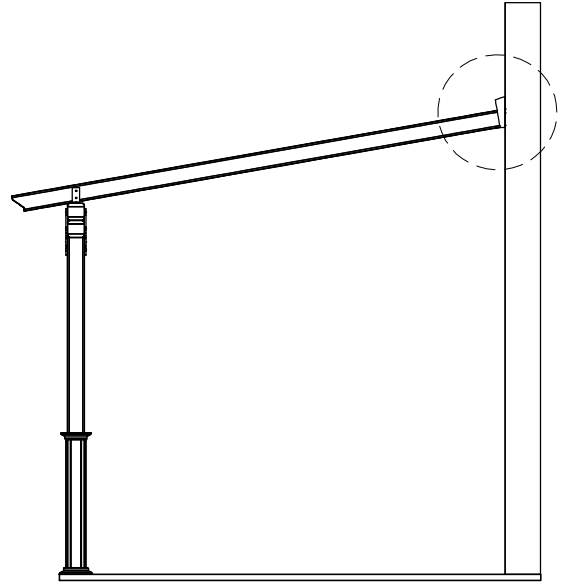
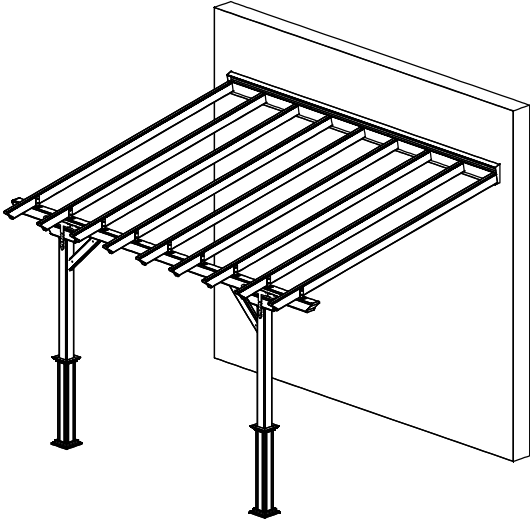


EĞİMLİ PERGOLA UYGULAMASI
INCLINED PERGOLA



PERGOLA DUVAR BİTİŞ DETAYI

DETAIL OF FIXING TO THE WALL

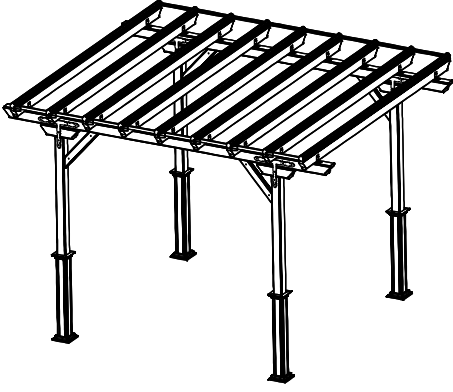


PERGOLA DA GÖLGELEME SEÇENEKLERİ

SHADING OPTIONS ON THE PERGOLA

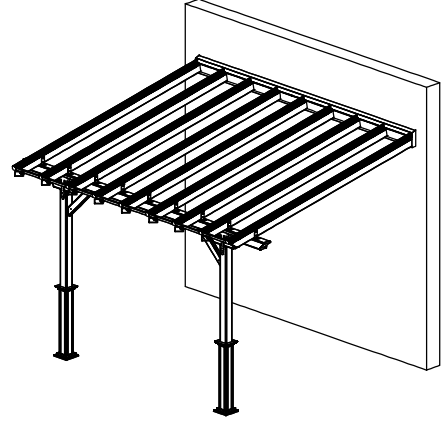
- POLİKARBONAT İLE GÖLGELEME - DÜZ PERGOLA

SHADING WITH POLYCARBONATE - FLAT PERGOLA



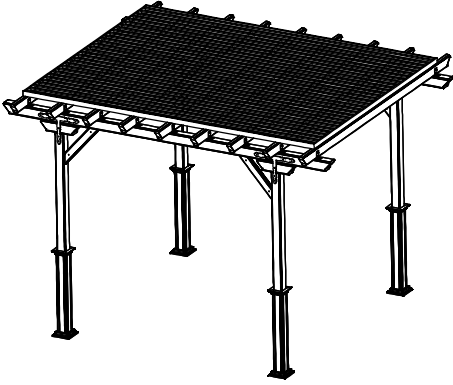
- POLİKARBONAT İLE GÖLGELEME - EĞİMLİ PERGOLA

SHADING WITH POLYCARBONATE - INCLINED PERGOLA



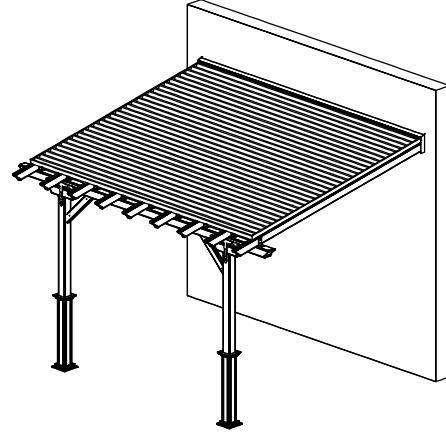
- MENFEZ İLE GÖLGELEME - DÜZ PERGOLA

SHADING WITH LOUVER - FLAT PERGOLA



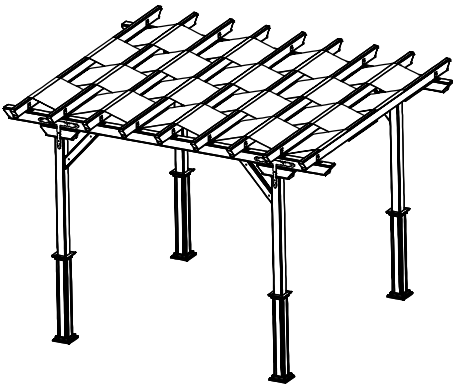
- MENFEZ İLE GÖLGELEME - INCLINED PERGOLA

SHADING WITH LOUVER - INCLINED PERGOLA



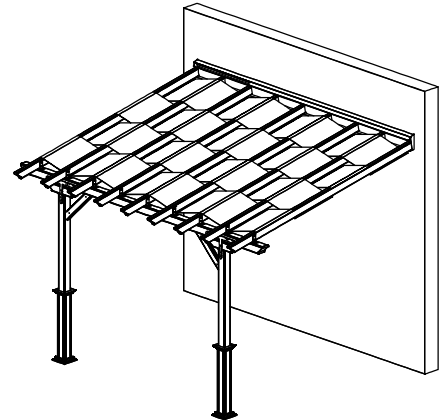
- KUMAŞ İLE GÖLGELEME - DÜZ PERGOLA

SHADING WITH FABRIC - FLAT PERGOLA



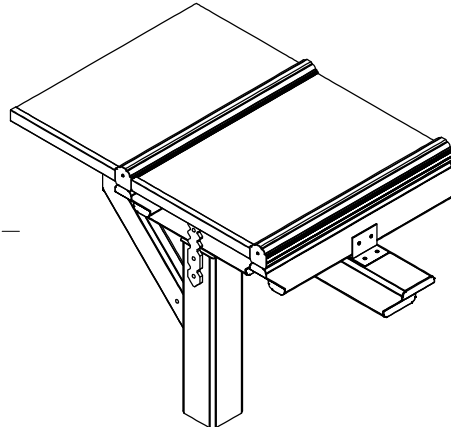
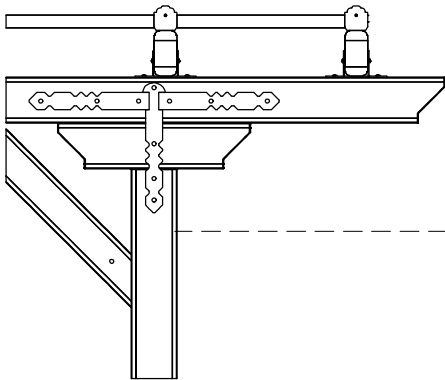
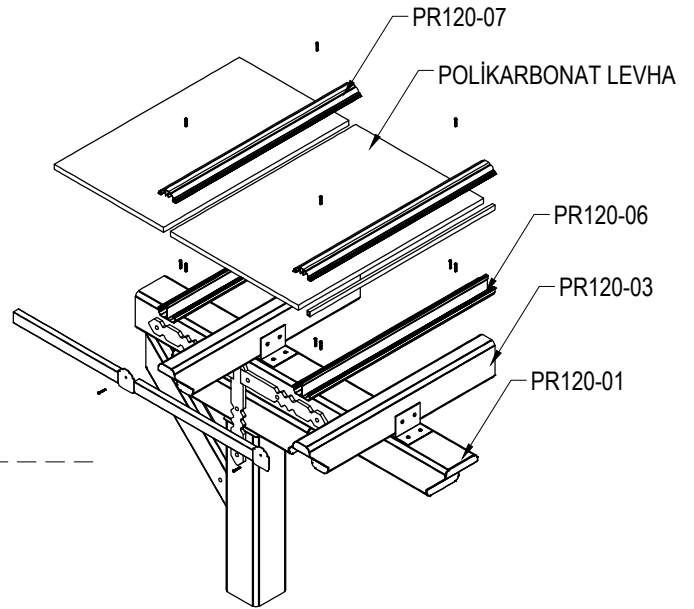
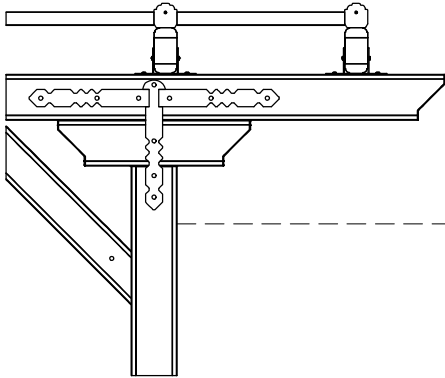
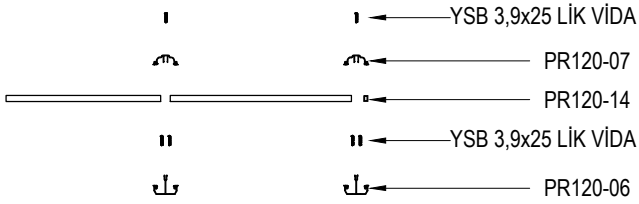
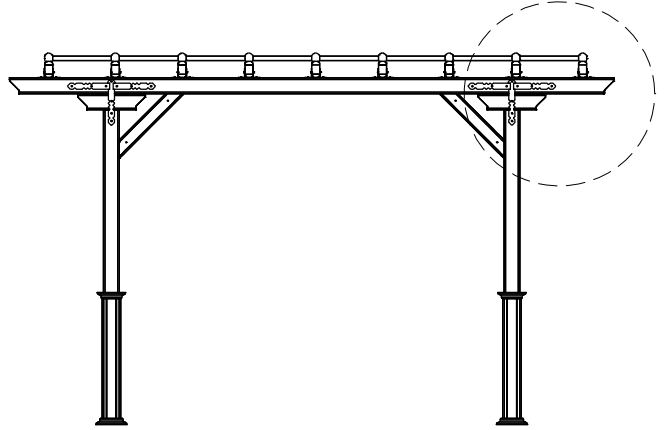
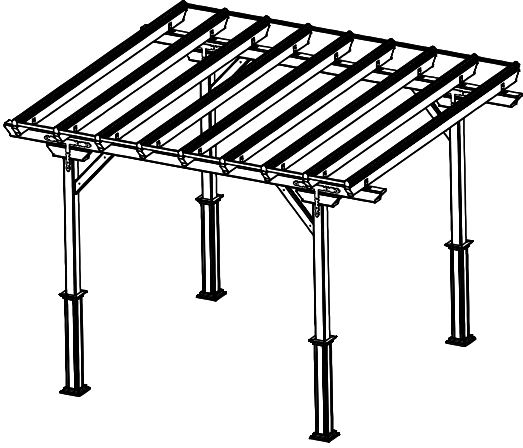
- KUMAŞ İLE GÖLGELEME - EĞİMLİ PERGOLA

SHADING WITH FABRIC - INCLINED PERGOLA



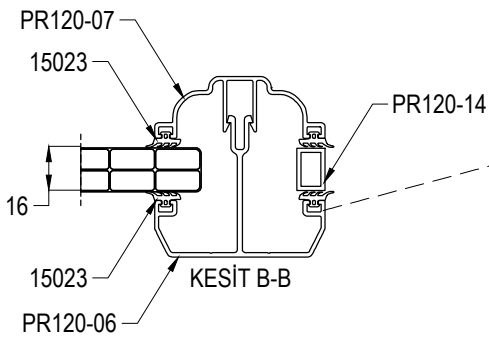
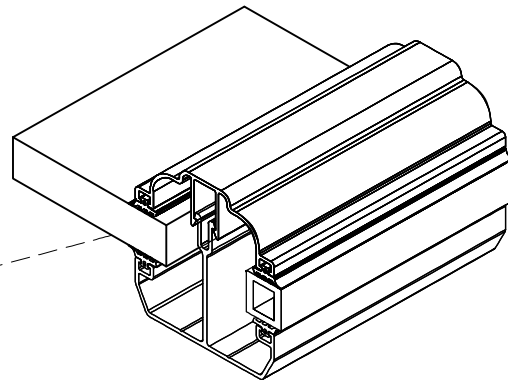
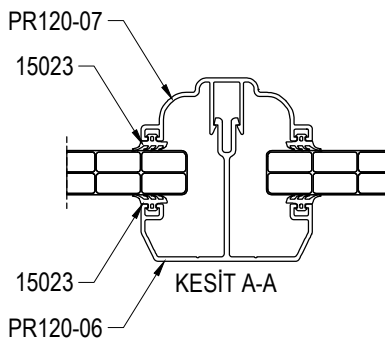
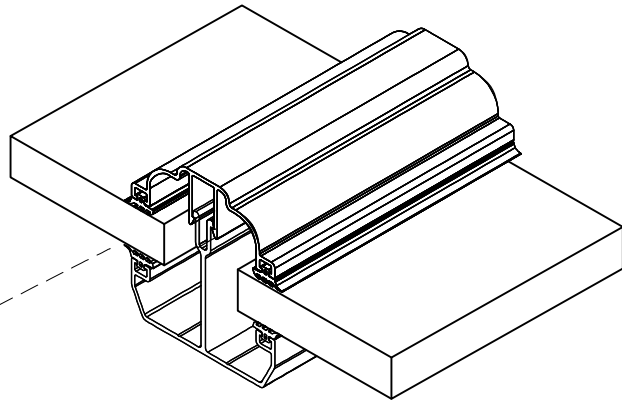
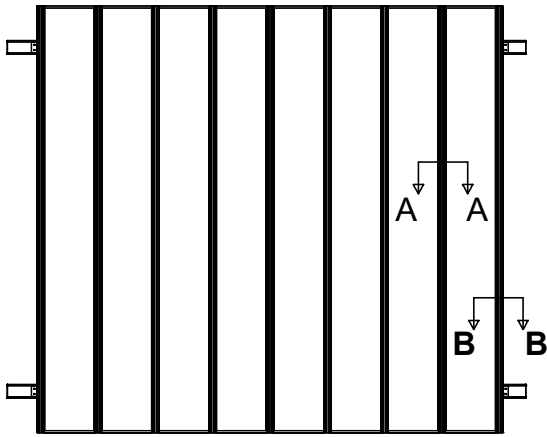
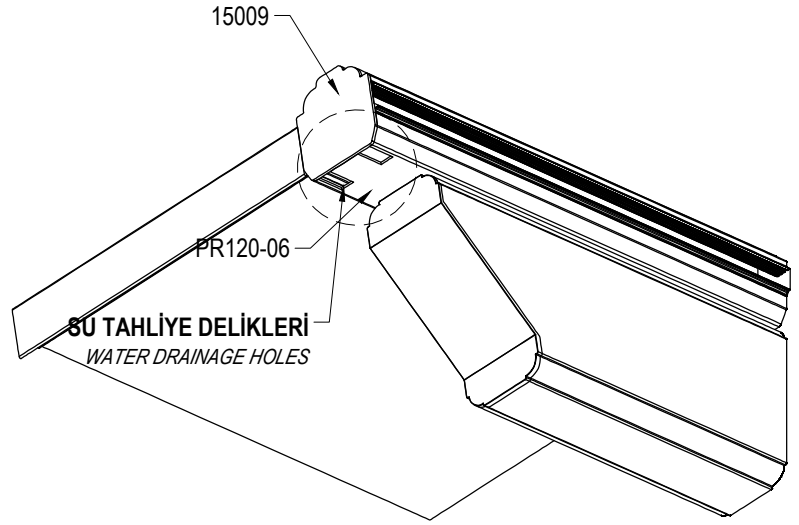
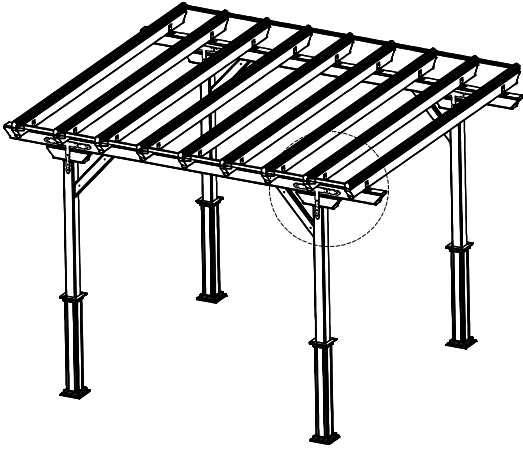
POLİKARBONAT İLE GÖLGELEME UYGULAMA DETAYLARI

DETAILS OF PERGOLA WITH POLYCARBONATE SHADING



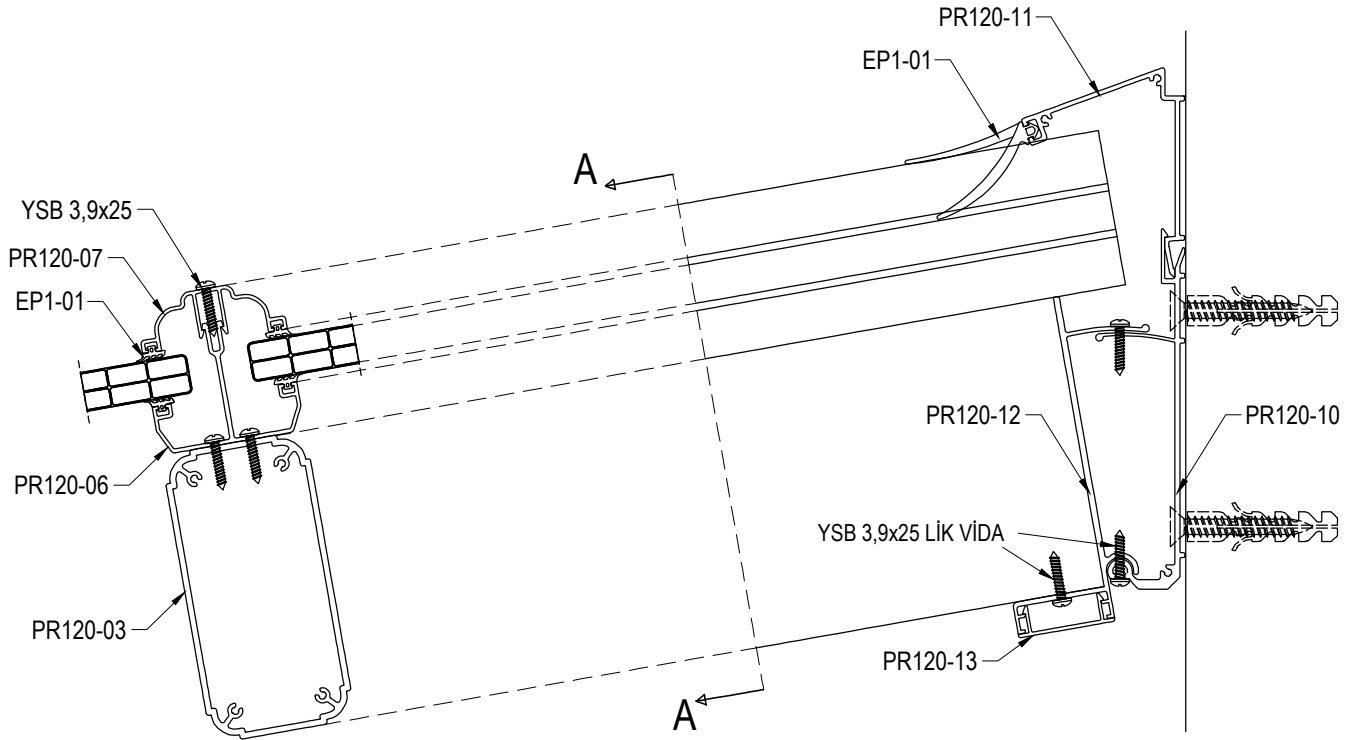
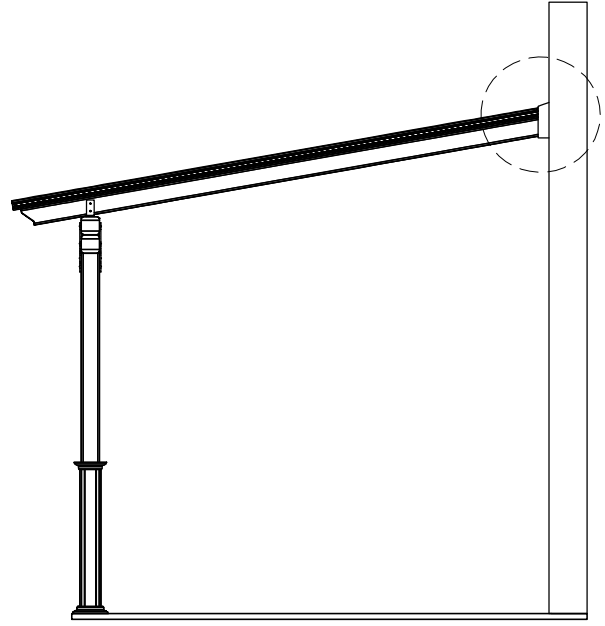
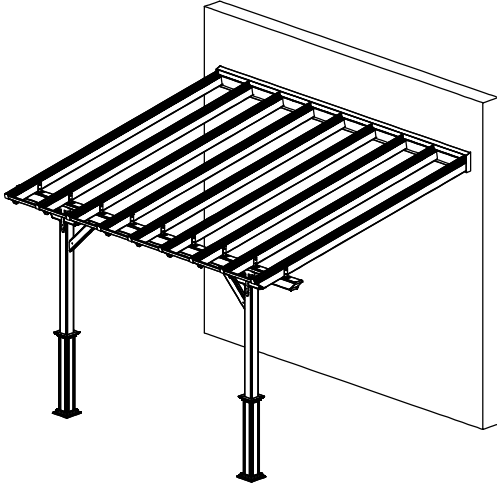
POLİKARBONAT İLE GÖLGELEME UYGULAMA DETAYLARI

DETAILS OF PERGOLA WITH POLYCARBONATE SHADING



POLİKARBONAT İLE GÖLGELEME UYGULAMA DETAYLARI

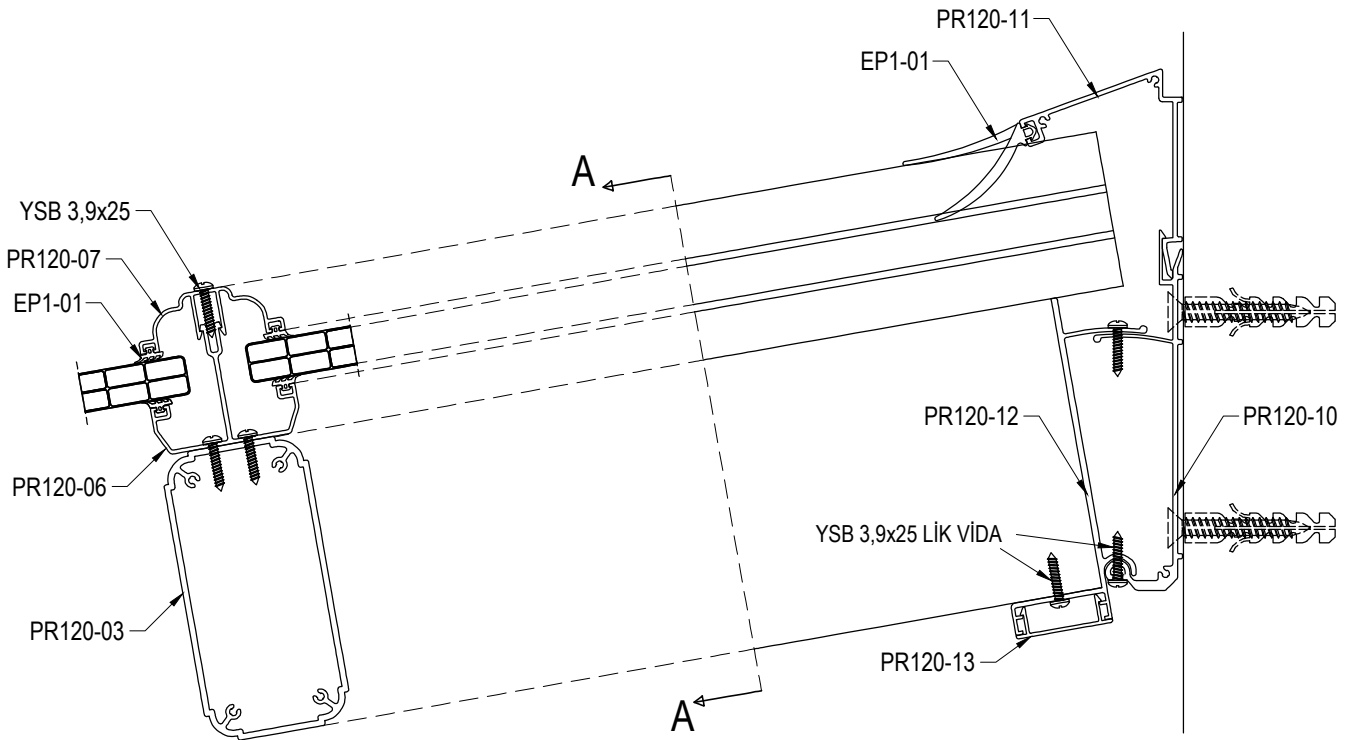
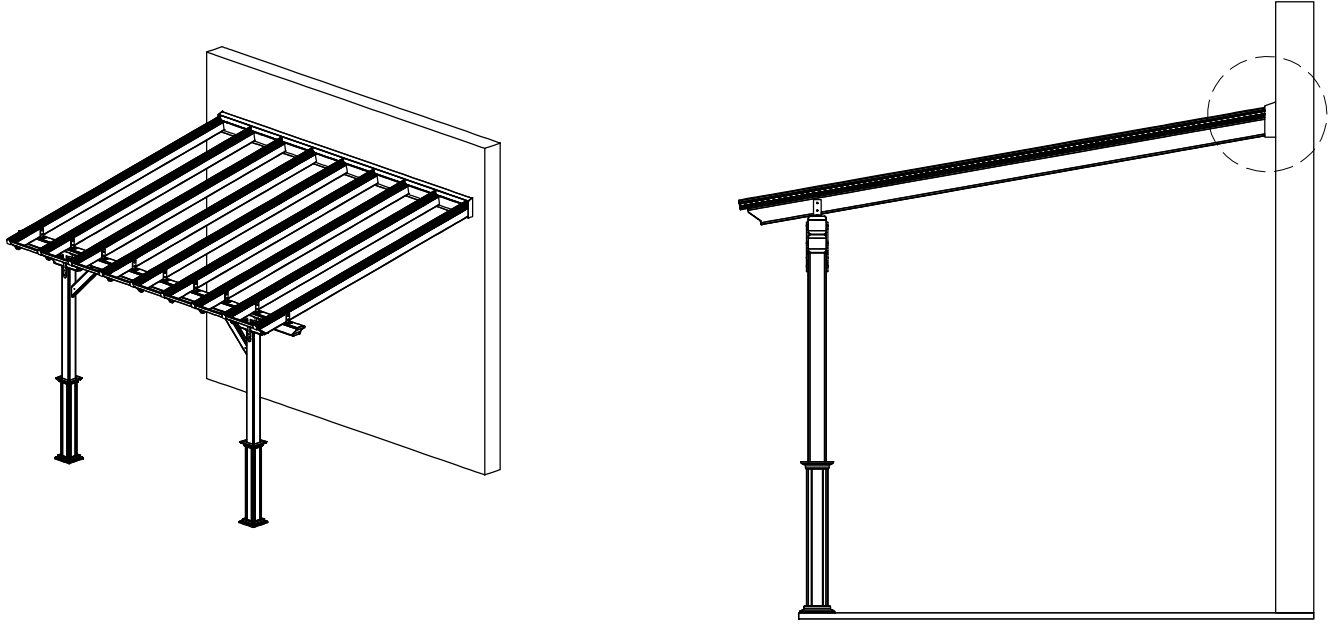
DETAILS OF PERGOLA WITH POLYCARBONATE SHADING





POLİKARBONAT İLE GÖLGELEME UYGULAMA DETAYLARI

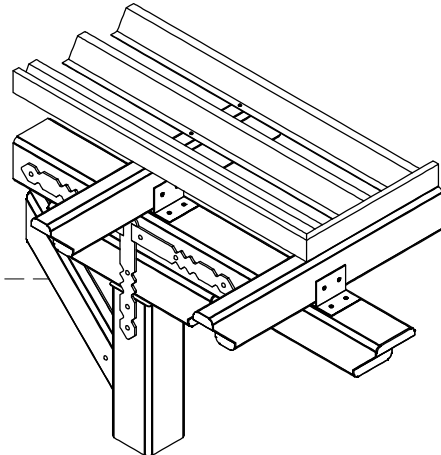
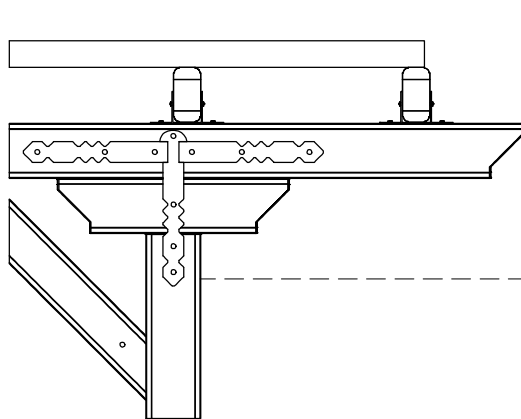
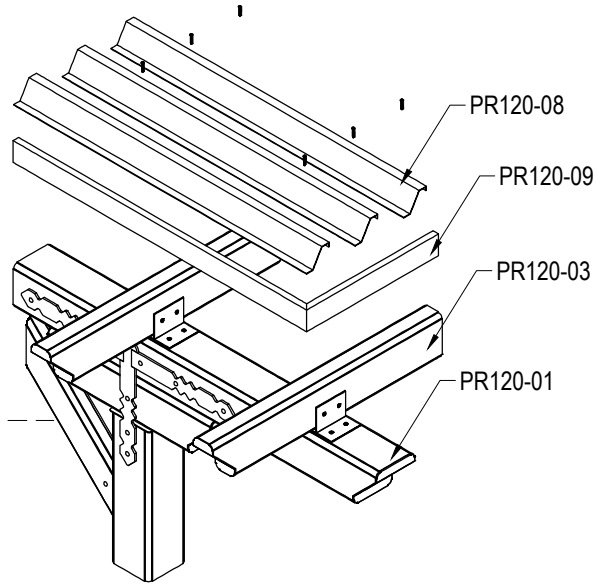
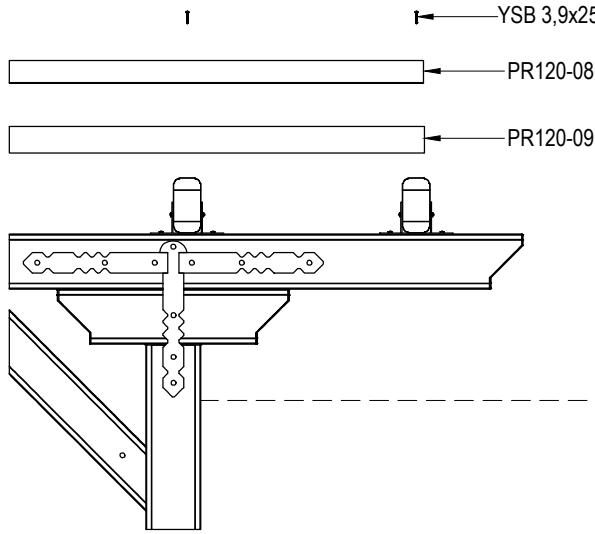
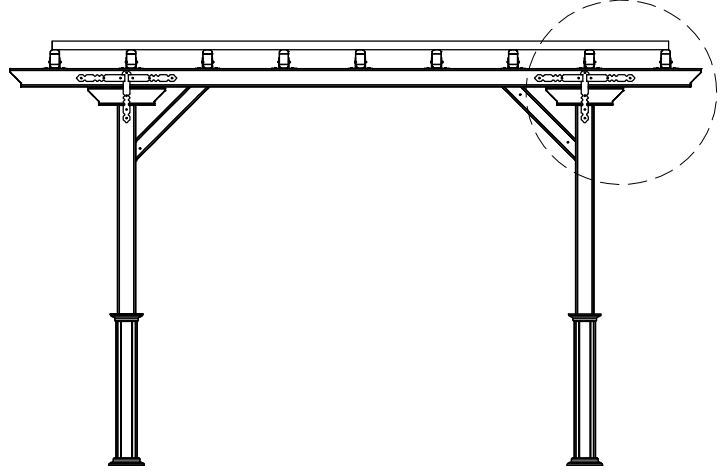
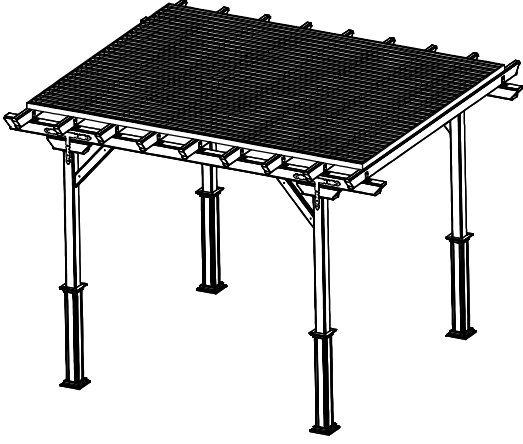
DETAILS OF PERGOLA WITH POLYCARBONATE SHADING





MENFEZ İLE GÖLGELEME UYGULAMA DETAYLARI

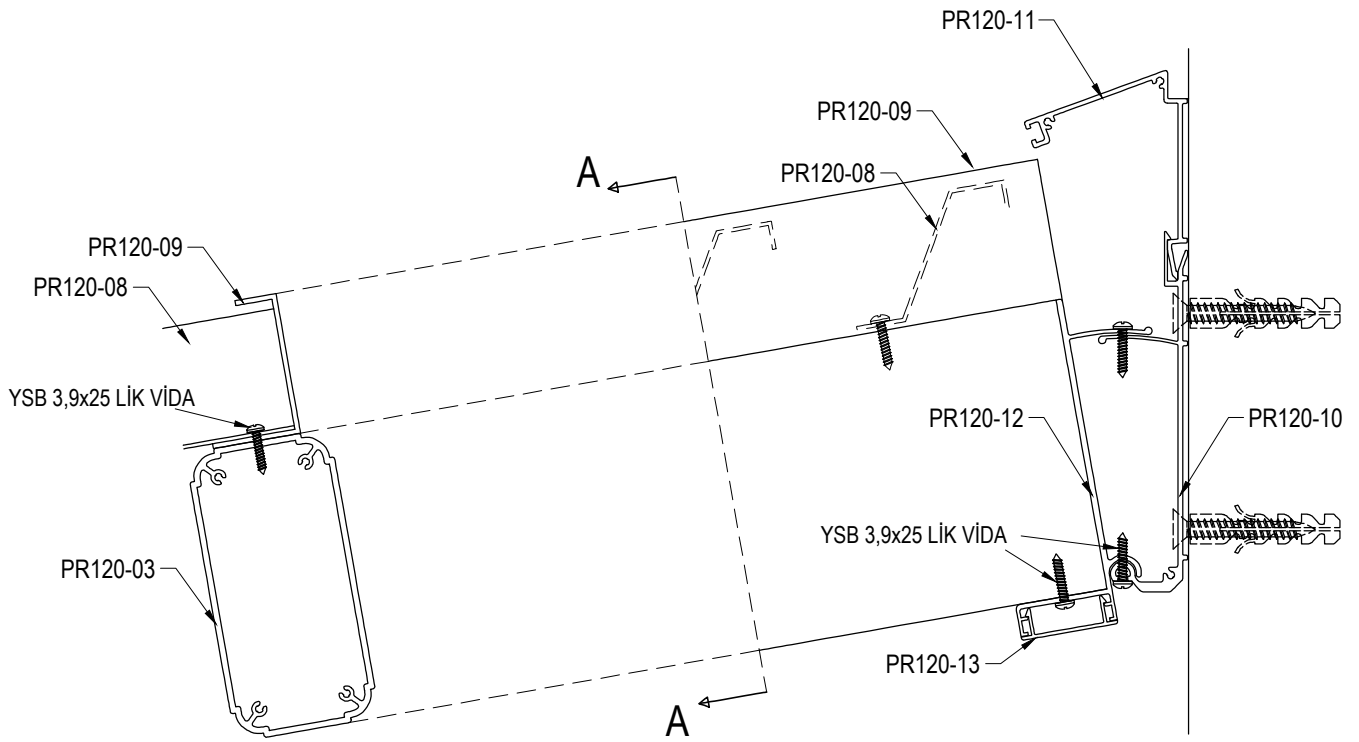
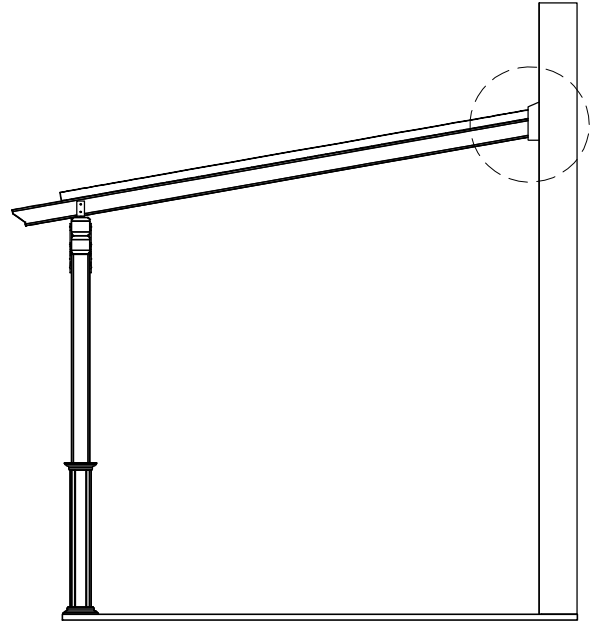
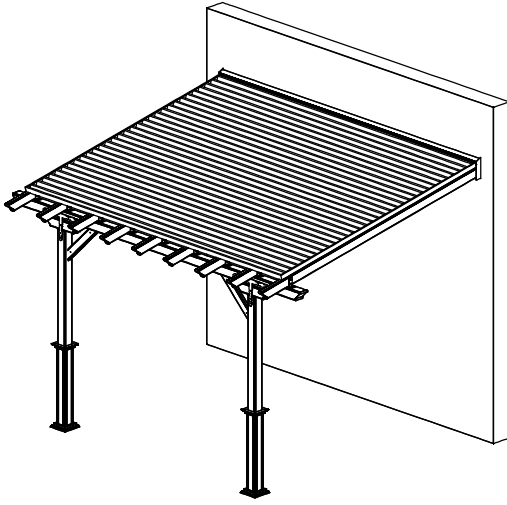
DETAILS OF PERGOLA WITH LOUVER SHADING





MENFEZ İLE GÖLGELEME UYGULAMA DETAYLARI

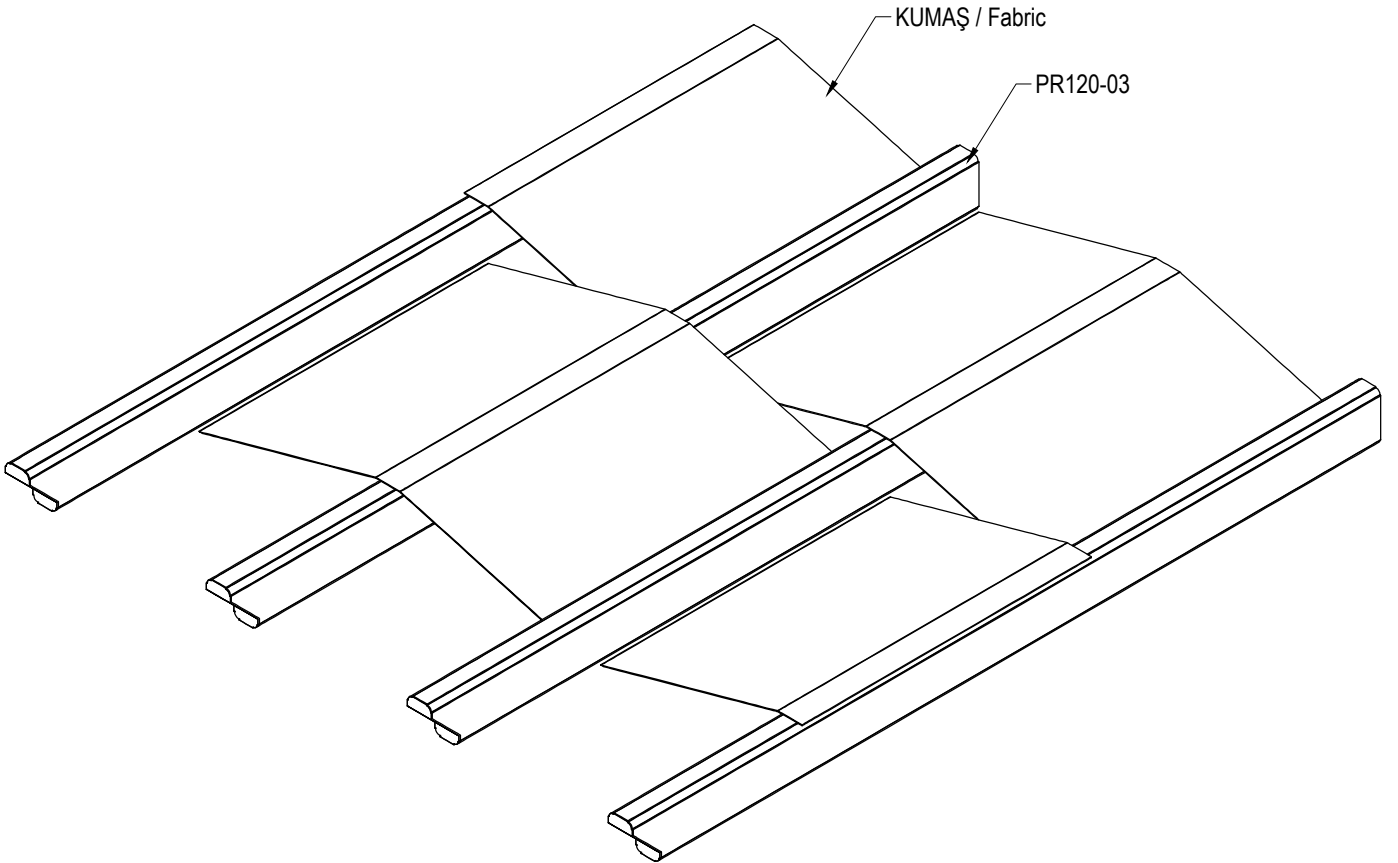
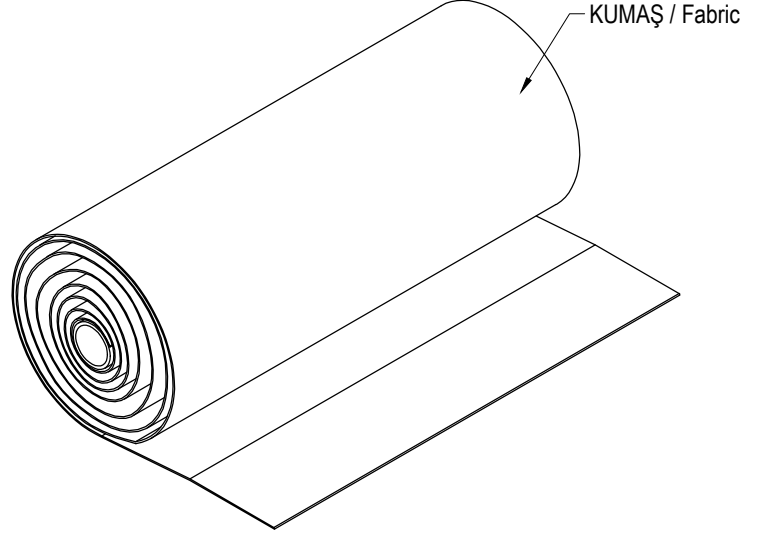
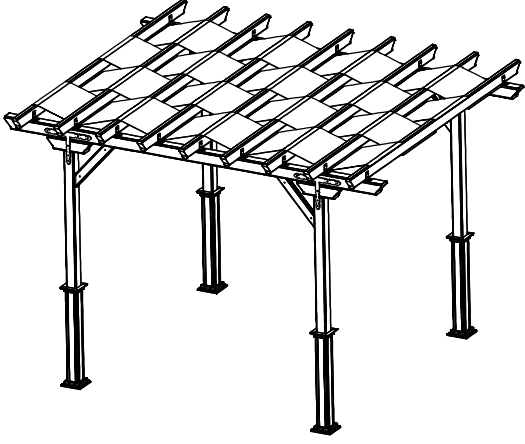
DETAILS OF PERGOLA WITH LOUVER SHADING





KUMAŞ İLE GÖLGELEME UYGULAMA DETAYLARI

DETAILS OF PERGOLA WITH FABRIC SHADING



KUMAŞ İLE GÖLGELEME UYGULAMA DETAYLARI

DETAILS OF PERGOLA WITH FABRIC SHADING

