

AB100

SÜRME CAM BALKON SİSTEMİ
GLASS SLIDE SYSTEM

ASISTAL

MONTAJ DETAYLARI
ASSEMBLY DETAILS

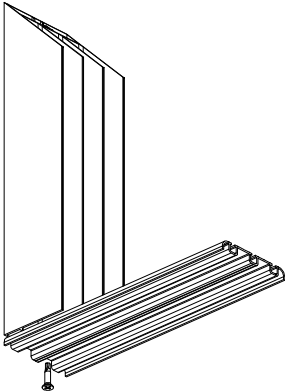
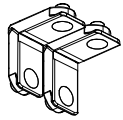
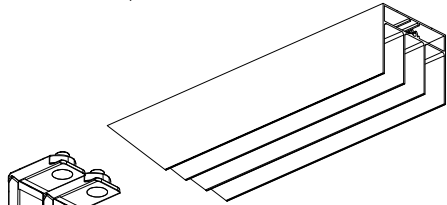
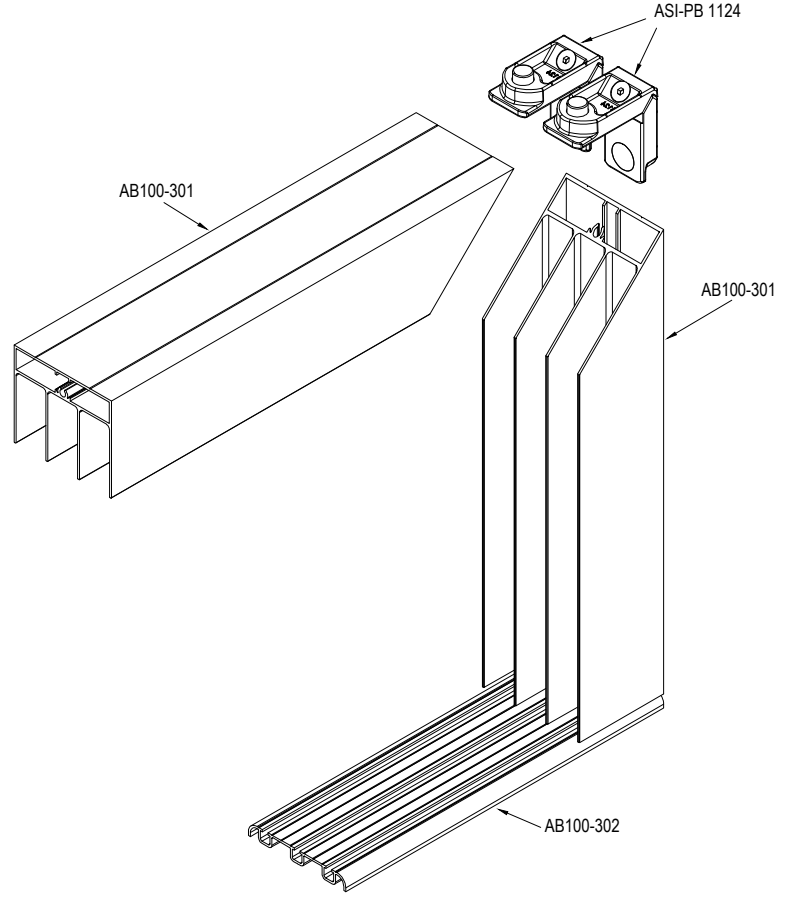
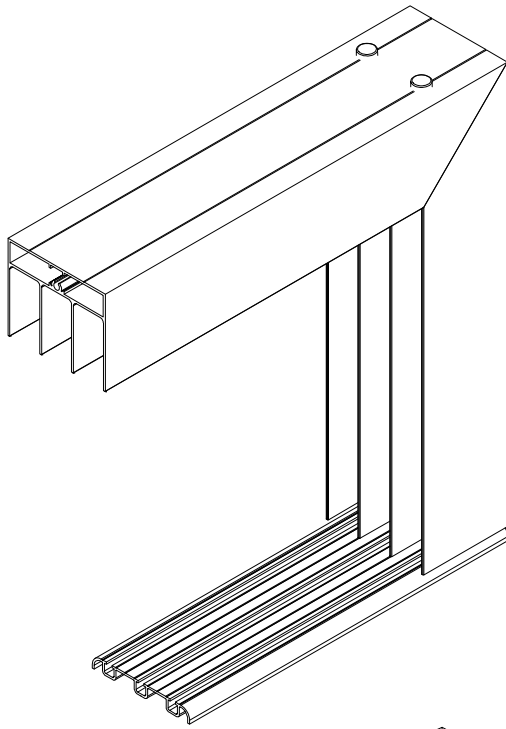
AB100

SÜRME CAM BALKON SİSTEMİ
GLASS SLIDE SYSTEM

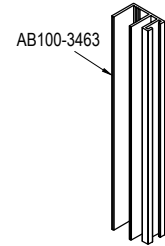


EŞİKLİ KASA MONTAJI

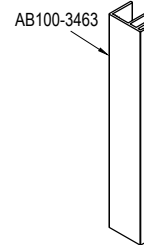
ASSEMBLY FOR THRESHOLD FRAME



YHB 4.8X32

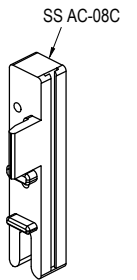


AB100-3463

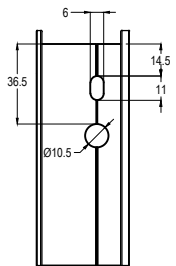


AB100-3463

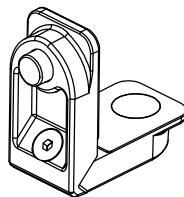
AB100-3459



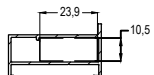
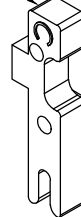
SS AC-08C



ASI-PB 1124

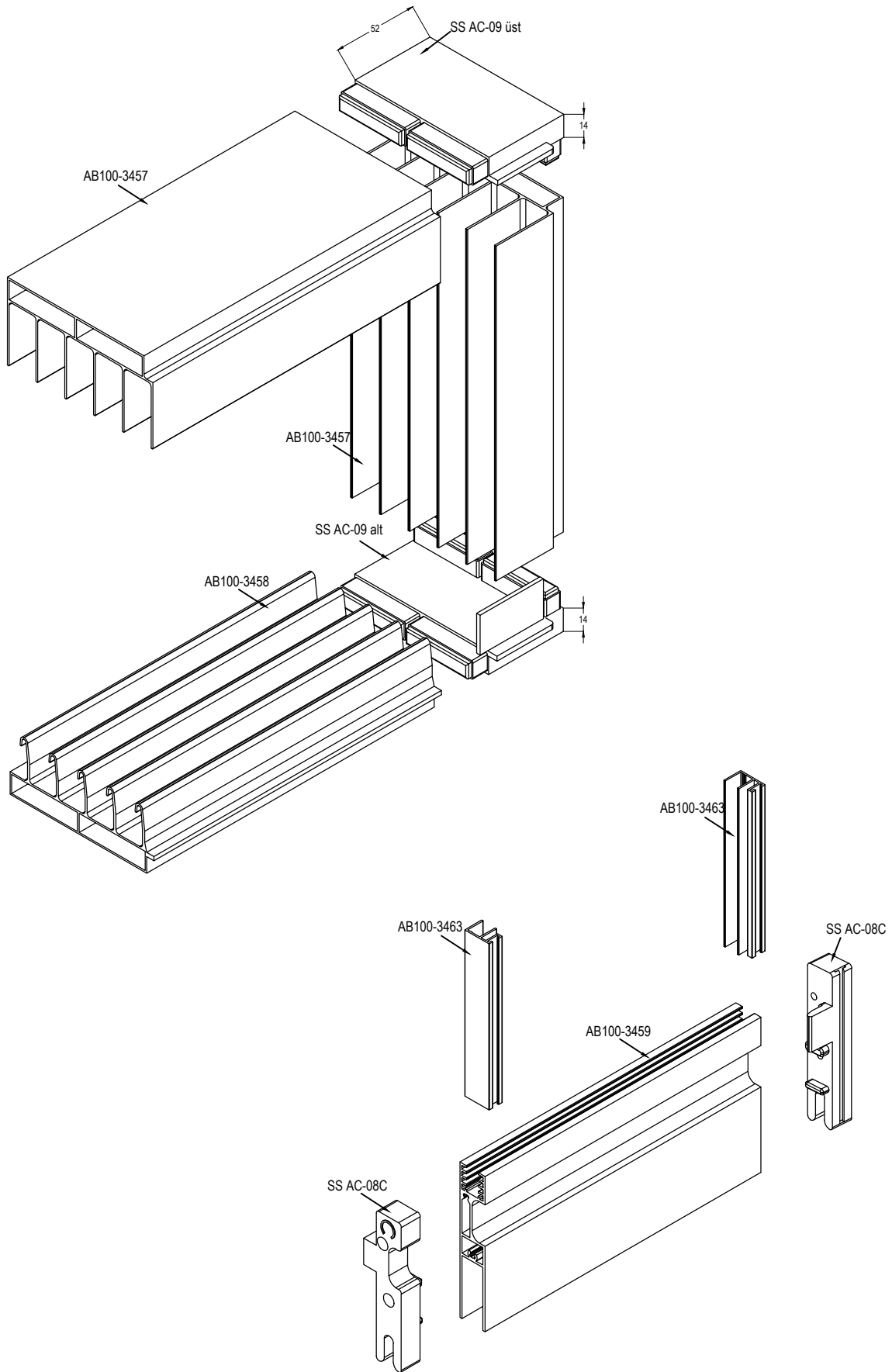


SS AC-08C



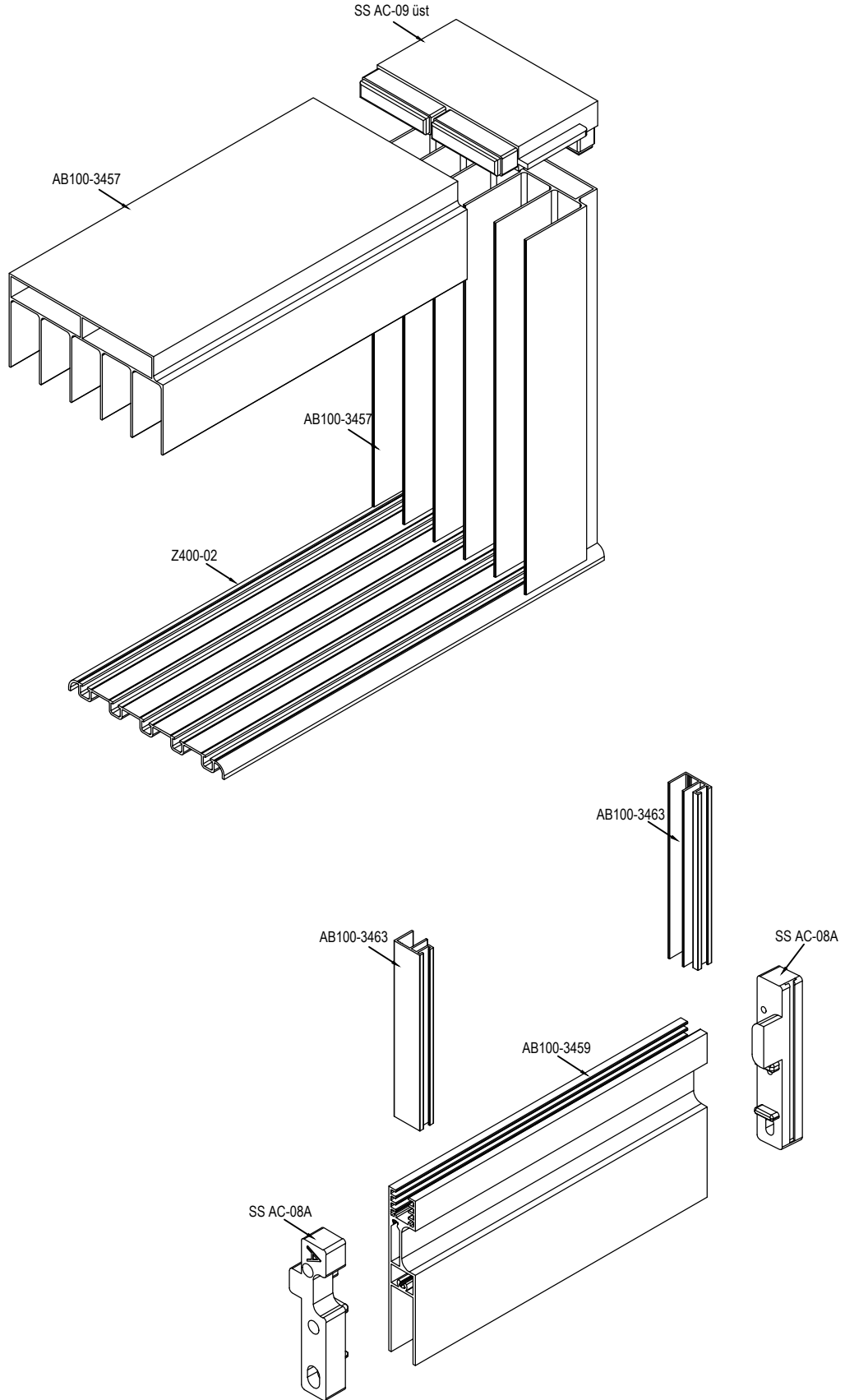
EŞİKLİ KASA MONTAJI

ASSEMBLY FOR THRESHOLD FRAME



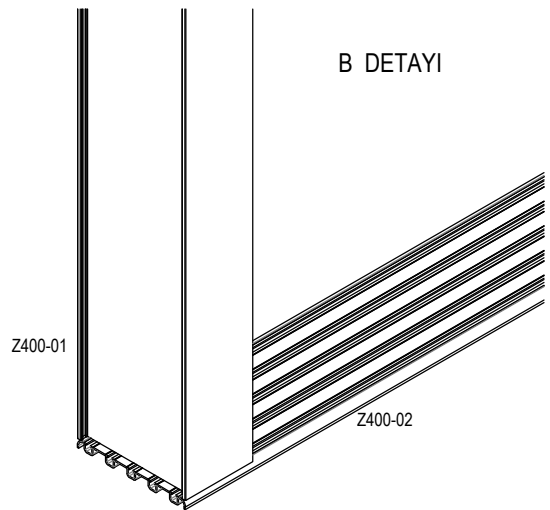
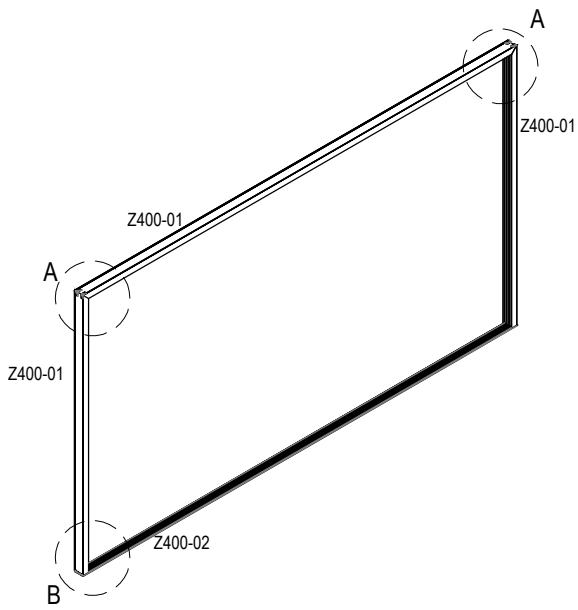
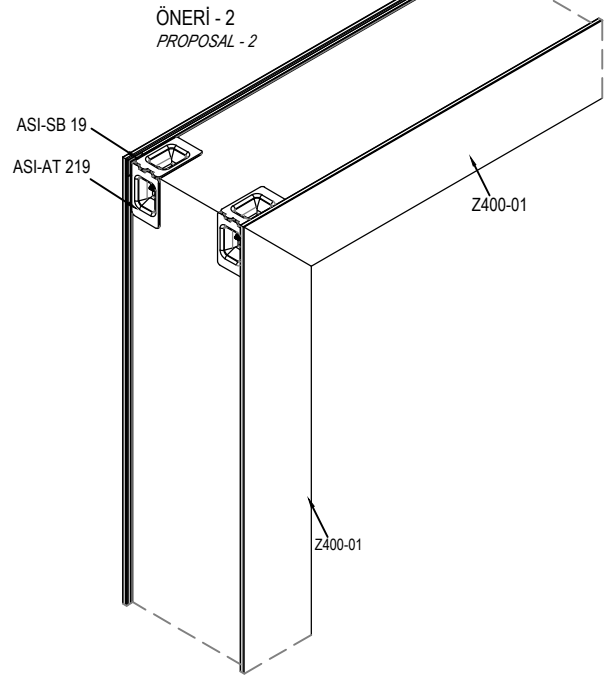
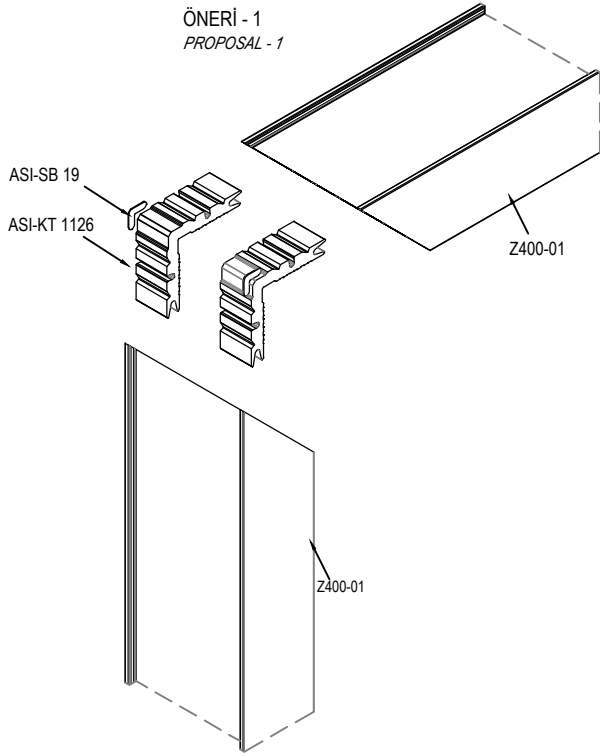
EŞİKSİZ KASA MONTAJI

ASSEMBLY FOR NO THRESHOLD FRAME



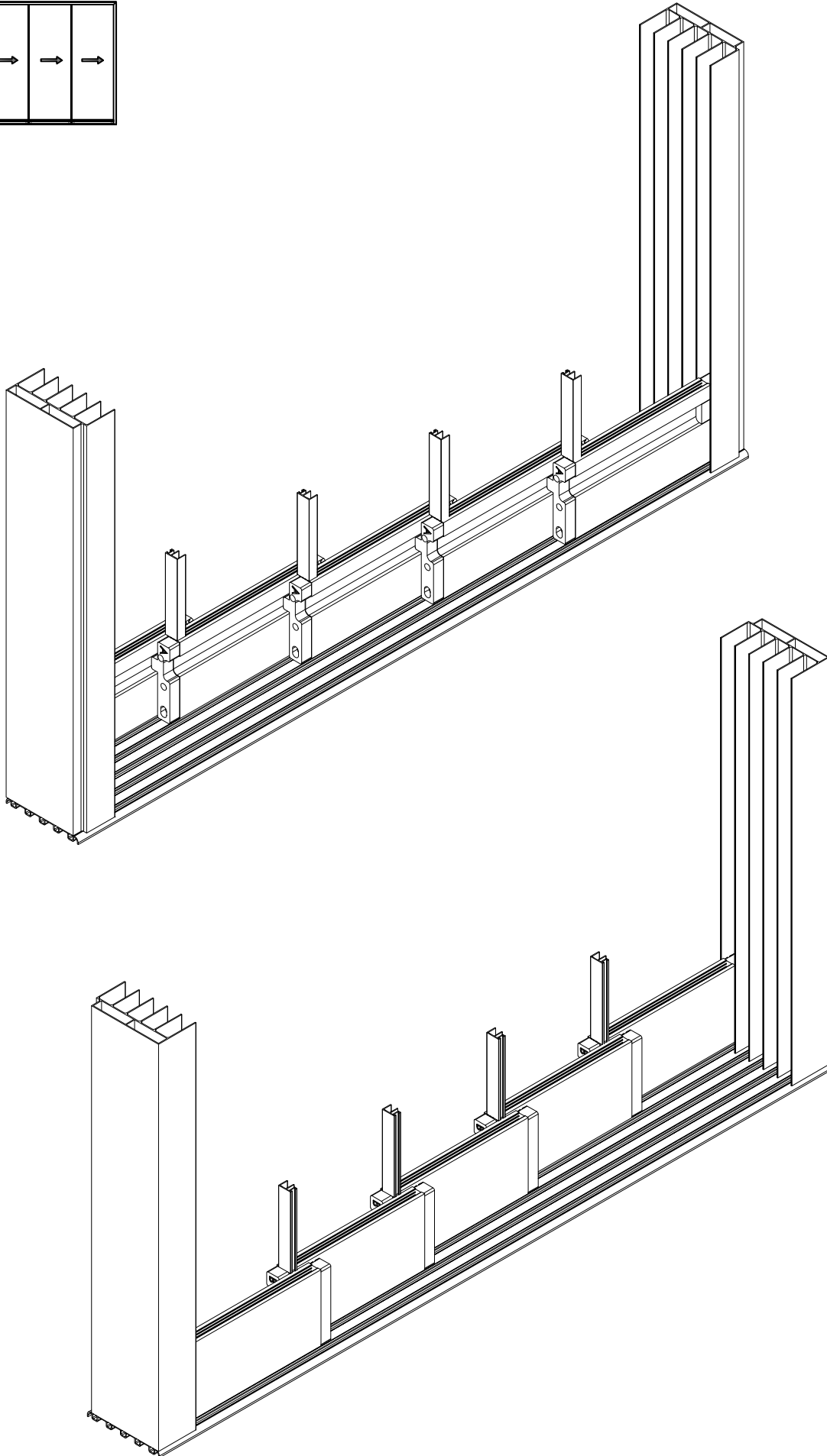
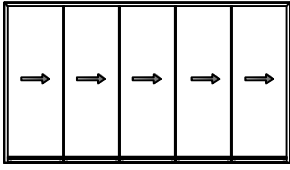
KÖŞE BAĞLANTI MONTAJI : Z400-01 ve Z400-02 KASA İÇİN

ASSEMBLY FOR CORNER CONNECTION : Z400-01 & Z400-02



AB100

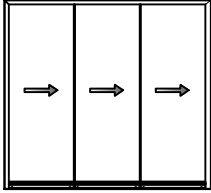
SÜRME CAM BALKON SİSTEMİ
GLASS SLIDE SYSTEM



EŞİKSİZ KASA MONTAJI - 8mm CAM İÇİN

SAĞA SÜRÜLÜR KANAT

ASSEMBLY FOR NO THRESHOLD FRAME - FOR 8mm GLASS
SLIDING TO THE RIGHT WAY



-MAX KANAT YÜKSEKLİĞİ İÇ MEKAN 3000mm, DIŞ MEKAN 2500mm
-MAX SASH HEIGHT IS 3000mm INSIDE, 2500mm OUTSIDE

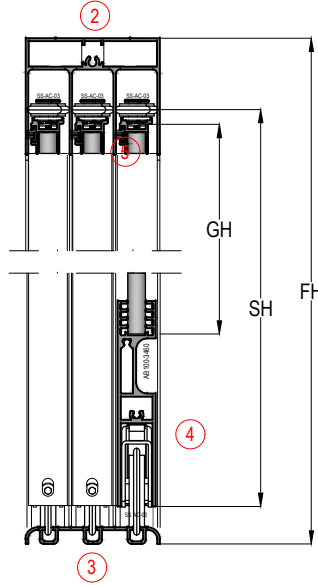
-MAX KANAT ENİ 1800mm (TOPLAM KANAT ALANI 4m2 Yİ GEÇMEMELİ, RULMAN TAŞIMA KAPASİTESİ ORTALAMA 80kg)
-MAX SASH WIDTH IS 1800 mm (TOTAL SASH AREA MUST BE SMALLER THAN THE 4m2, ROLLER CARY CAPACITY IS 80kg)

CAM KESİM ÖLÇÜLERİ / GLASS CUTTING SIZES

KOD / Code	TANIMI / Description	KESİM ÖLÇÜSÜ / Cutting Dimensions
GW	KANAT CAM GENİŞLİK / Sash Glass Width	(FW - 60mm / 3) + 20mm
GH	KANAT CAM YÜKSEKLİK / Sash Glass Height	FH - 135mm

RIGHT SLIDING

SAĞA SÜRÜLÜR KANATLAR

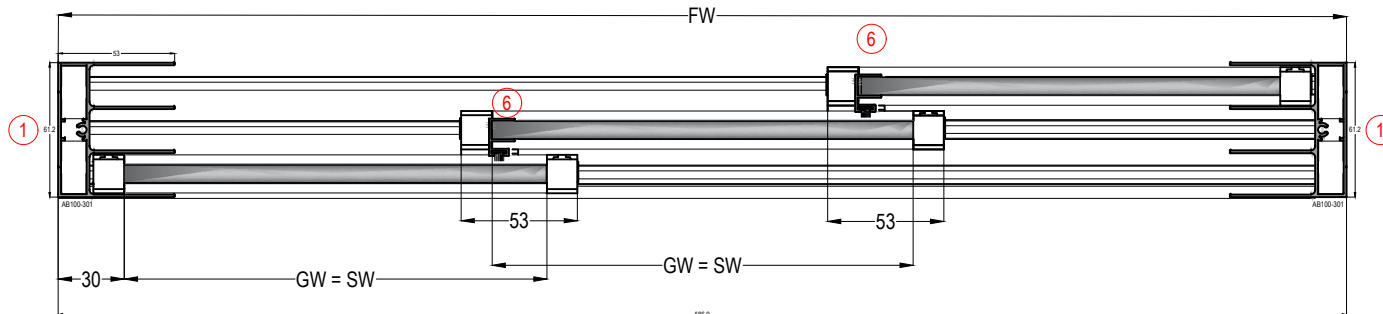


PROFİLLER / PROFILES					
NO / Number	ADET / Unit	KOD / Code	PROFİL ÇİZİMİ / Drawing	PROFİL TANIMI / Description	KESİM ÖLÇÜSÜ / Cutting Dimensions
1	2	AB100-301		YAN KASA PROFİLİ / Vertical Frame Profile	FH - 7,6mm
2	1	AB100-301		ÜST KASA PROFİLİ / Top Frame Profile	FW
3	1	AB100-302		EŞİKSİZ ALT KASA PROFİLİ / Bottom Profile with No Threshold	FW
4	3	AB100-3460		ALT KANAT PROFİLİ / Bottom Sash Profile	((FW - 60mm) / 3) + 20mm
5	3	AB100-3464		ÜST KANAT PROFİLİ / Top Sash Profile	((FW - 60mm) / 3) + 20mm
6	2	AB100-3463		KANAT YAN PROFİLİ / Sash Side Profile	FH - 160mm

AKSESUARLAR / ACCESSORIES

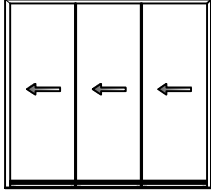
MİKTAR / Unit	KOD / Code	PROFİL ÇİZİMİ / Drawing	PROFİL TANIMI / Description
6 Adet / Pcs	SS AC-03		ÜST RULMAN / Top Roller
6 Adet / Pcs	SS AC-02B		EŞİKSİZ KASA RULMAN / Bottom Roller
3 TAKIM / Set	SS AC-08A		KANAT ALT KAPAK / Bottom Sash Cover
1 TAKIM / Set	SS AC-08B		KANAT ALT KAPAK / Bottom Sash Cover
3 Adet / Pcs	ASİ-PB1124		KASA KÖŞE TAKOZU / Frame Corner Joint
1 Adet / Pcs	SS AC-10		ÇEKME KOL / Pull Handle
2 Adet / Pcs	SS AC-06		GÜVENLİK KİLİTLEME / Security Locking
2 Adet / Pcs	SS AC-11		SÜRME CAM İÇ KİLİTLEME / Locking For Inside
(2xSH + 3xSW) mt	KF 67-550		FİRÇA FİTİL / Brush Gasket

SEÇENEK OLARAK EXTRA KULLANILABİLİR - ADDITIONAL AVAILABLE AS OPTION



EŞİKSİZ KASA MONTAJI - 8mm CAM İÇİN

SOLA SÜRÜLÜR KANAT

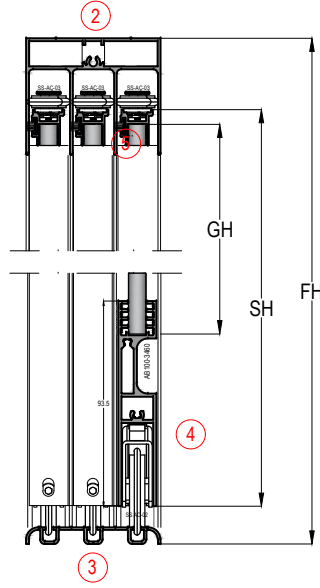
ASSEMBLY FOR NO THRESHOLD FRAME - FOR 8mm GLASS
SLIDING TO THE LEFT WAY-MAX KANAT YÜKSEKLİĞİ İÇ MEKAN 3000mm, DIŞ MEKAN 2500mm
-MAX SASH HEIGHT IS 3000mm INSIDE, 2500mm OUTSIDE

-MAX KANAT ENİ 1800mm (TOPLAM KANAT ALANI 4m2 Yİ GEÇMEMELİ, RULMAN TAŞIMA KAPASİTESİ ORTALAMA 80kg)

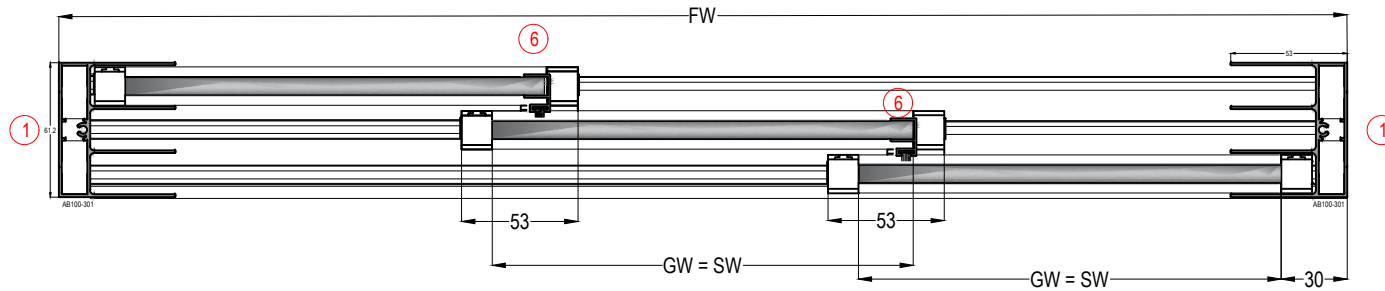
-MAX SASH WIDTH IS 1800 mm (TOTAL SASH AREA MUST BE SMALLER THAN THE 4m2, ROLLER CARY CAPACITY IS 80kg)

CAM KESİM ÖLÇÜLERİ / GLASS CUTTING SIZES

KOD / Code	TANIMI / Description	KESİM ÖLÇÜSÜ / Cutting Dimensions
GW	KANAT CAM GENİŞLİK / Sash Glass Width	(FW - 60mm / 3) + 20mm
GH	KANAT CAM YÜKSEKLİK / Sash Glass Height	FH - 135mm



← LEFT SLIDING
SOLA SÜRÜLÜR KANATLAR



PROFİLLER / PROFILES

NO / Number	ADET / Unit	KOD / Code	PROFİL ÇİZİMİ / Drawing	PROFİL TANIMI / Description	KESİM ÖLÇÜSÜ / Cutting Dimensions
1	2	AB100-301		YAN KASA PROFİLİ / Vertical Frame Profile	FH - 7,6mm
2	1	AB100-301		ÜST KASA PROFİLİ / Top Frame Profile	FW
3	1	AB100-302		EŞİKSİZ ALT KASA PROFİLİ / Bottom Profil with No Threshold	FW
4	3	AB100-3460		ALT KANAT PROFİLİ / Bottom Sash Profile	((FW - 60mm) / 3) + 20mm
5	3	AB100-3464		ÜST KANAT PROFİLİ / Top Sash Profile	(FW - 60mm / 3) + 20mm
6	2	AB100-3463		KANAT YAN PROFİLİ / Sash Side Profile	FH - 164mm

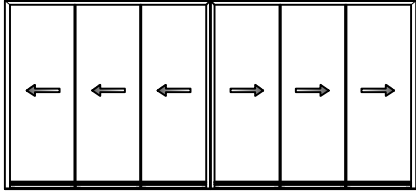
AKSESUARLAR / ACCESSORIES

MİKTAR / Unit	KOD / Code	PROFİL ÇİZİMİ / Drawing	PROFİL TANIMI / Description
6 Adet / Pcs	SS AC-03		ÜST RULMAN / Top Roller
6 Adet / Pcs	SS AC-02B		EŞİKSİZ KASA RULMAN / Bottom Roller
1 TAKIM / Set	SS AC-08A		KANAT ALT KAPAK / Bottom Sash Cover
3 TAKIM / Set	SS AC-08B		KANAT ALT KAPAK / Bottom Sash Cover
4 Adet / Pcs	ASİ-PB1124		KASA KÖŞE TAKOZU / Frame Corner Joint
1 Adet / Pcs	SS AC-10		ÇEKME KOL / Pull Handle
2 Adet / Pcs	SS AC-06		GÜVENLİK KİLİTLEME / Security Locking
2 Adet / Pcs	SS AC-11		SÜRME CAM İÇ KİLİTLEME / Locking For Inside
(2xSH + 3xSW) mt	KF 67-550		FİRÇA FİTİL / Brush Gasket

⊗ SEÇENEK OLARAK EXTRA KULLANILABİLİR - ADDITIONAL AVAILABLE AS OPTION

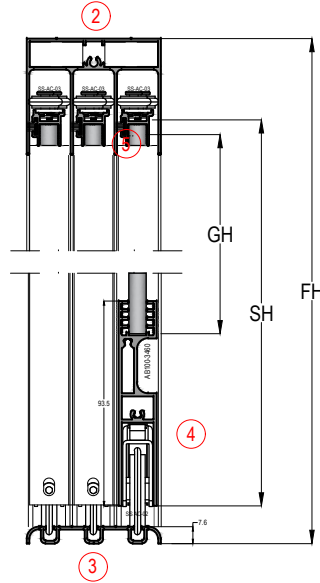
EŞİKSİZ KASA MONTAJI - 8mm CAM İÇİN

SAĞA SÜRÜLÜR KANAT

ASSEMBLY FOR NO THRESHOLD FRAME - FOR 8mm GLASS
SLIDING TO THE RIGHT WAY-MAX KANAT YÜKSEKLİĞİ İÇ MEKAN 3000mm, DIŞ MEKAN 2500mm
-MAX SASH HEIGHT IS 3000mm INSIDE, 2500mm OUTSIDE-MAX KANAT ENİ 1800mm (TOPLAM KANAT ALANI 4m2 YI GEÇMEMELİ, RULMAN TAŞIMA KAPASİTESİ ORTALAMA 80kg)
-MAX SASH WIDTH IS 1800mm (TOTAL SASH AREA MUST BE SMALLER THAN THE 4m2, ROLLER CARY CAPACITY IS 80kg)

CAM KESİM ÖLÇÜLERİ / GLASS CUTTING SIZES

KOD / Code	TANIMI / Description	KESİM ÖLÇÜSÜ / Cutting Dimensions
GW	KANAT CAM GENİŞLİK / Sash Glass Width	(FW -60)/6+11.5
GH	KANAT CAM YÜKSEKLİK / Sash Glass Height	FH - 135mm

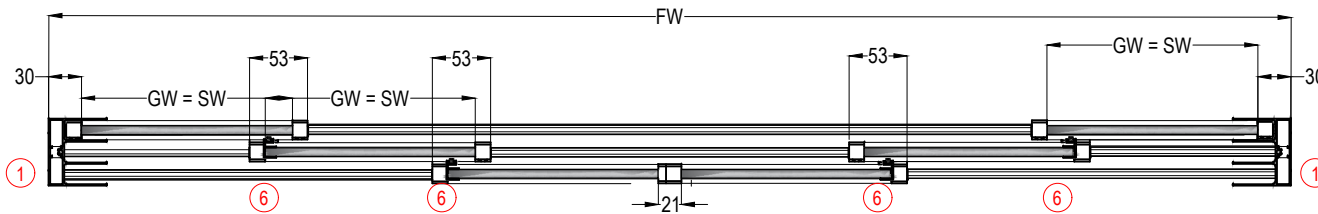


PROFİLLER / PROFILES					
NO / Number	ADET / Unit	KOD / Code	PROFİL ÇİZİMİ / Drawing	PROFİL TANIMI / Description	KESİM ÖLÇÜSÜ / Cutting Dimensions
1	2	AB100-301		YAN KASA PROFİLİ / Vertical Frame Profile	FH - 7,6mm
2	1	AB100-301		ÜST KASA PROFİLİ / Top Frame Profile	FW
3	1	AB100-302		EŞİKSİZ ALT KASA PROFİLİ / Bottom Profil with No Threshold	FW
4	6	AB100-3460		ALT KANAT PROFİLİ / Bottom Sash Profile	((FW -60)/6)+11.5
5	6	AB100-3464		ÜST KANAT PROFİLİ / Top Sash Profile	((FW -60)/6)+11.5
6	4	AB100-3463		KANAT YAN PROFİLİ / Sash Side Profile	FH - 160mm

AKSESUARLAR / ACCESSORIES

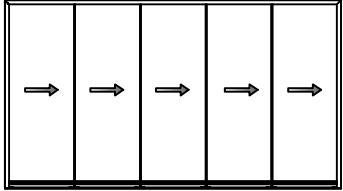
MİKTAR / Unit	KOD / Code	PROFİL ÇİZİMİ / Drawing	PROFİL TANIMI / Description
12 Adet / Pcs	SS AC-03		ÜST RULMAN / Top Roller
12 Adet / Pcs	SS AC-02B		EŞİKSİZ KASA RULMAN / Bottom Roller
3 TAKIM / Set	SS AC-08A		KANAT ALT KAPAK / Bottom Sash Cover
3 TAKIM / Set	SS AC-08B		KANAT ALT KAPAK / Bottom Sash Cover
1 Takım / Set	SS AC-12		ORTA KANAT BİRLEŞİM KAPAKLARI / Cental Locking Cover
4 Adet / Pcs	ASI-PB1124		KASA KÖŞE TAKOZU / Frame Corner Joint
1 Adet / Pcs	SS AC-10		ÇEKME KOL / Pull Handle
4 Adet / Pcs	SS AC-06		GÜVENLİK KİLİTLEME / Security Locking
4 Adet / Pcs	SS AC-11		SÜRME CAM İÇ KİLİTLEME / Locking For Inside
(4xSH + 6xSW) mt	KF 67-550		FIRÇA FİTİL / Brush Gasket

* SEÇENEK OLARAK EXTRA KULLANILABİLİR - ADDITIONAL AVAILABLE AS OPTION



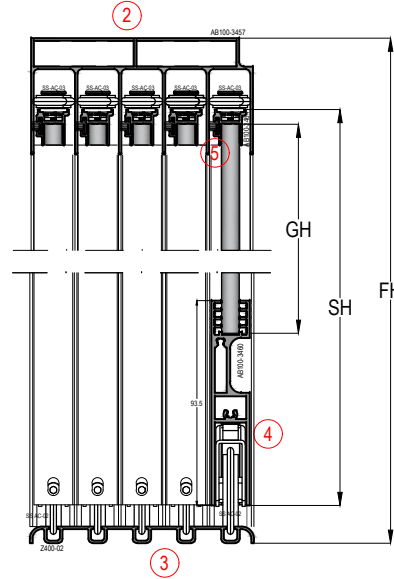
EŞİKSİZ KASA MONTAJI - 8mm CAM İÇİN

SAĞA SÜRÜLÜR KANAT

ASSEMBLY FOR NO THRESHOLD FRAME - FOR 8mm GLASS
SLIDING TO THE RIGHT WAY-MAX KANAT YÜKSEKLİĞİ İÇ MEKAN 3000mm, DIŞ MEKAN 2500mm
-MAX SASH HEIGHT IS 3000mm INSIDE, 2500mm OUTSIDE-MAX KANAT ENİ 1800mm (TOPLAM KANAT ALANI 4m2 YI GEÇMEMELİ, RULMAN TAŞIMA KAPASİTESİ ORTALAMA 80kg)
-MAX SASH WIDTH IS 1800 mm (TOTAL SASH AREA MUST BE SMALLER THAN THE 4m2, ROLLER CARY CAPACITY IS 80kg)

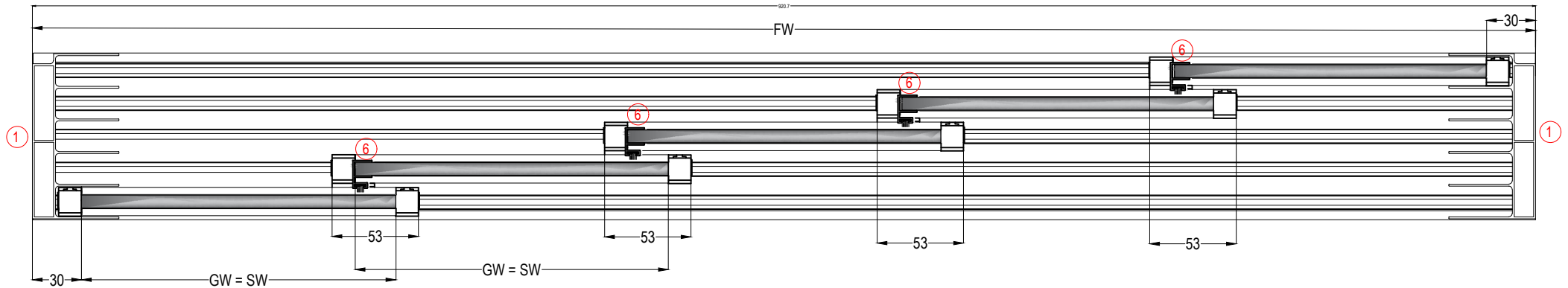
CAM KESİM ÖLÇÜLERİ / GLASS CUTTING SIZES

KOD / Code	TANIMI / Description	KESİM ÖLÇÜSÜ / Cutting Dimensions
GW	KANAT CAM GENİŞLİK / Sash Glass Width	(FW - 60mm / 5) + 20mm
GH	KANAT CAM YÜKSEKLİK / Sash Glass Height	FH - 135mm



RIGHT SLIDING

SAĞA SÜRÜLÜR KANATLAR



PROFİLLER / PROFILES

NO / Number	ADET / Unit	KOD / Code	PROFİL ÇİZİMİ / Drawing	PROFİL TANIMI / Description	KESİM ÖLÇÜSÜ / Cutting Dimensions
1	2	AB100-3457		YAN KASA PROFİLİ / Vertical Frame Profile	FH - 22mm
2	1	AB100-3457		ÜST KASA PROFİLİ / Top Frame Profile	FW - 106mm
3	1	Z400-02		EŞİKSİZ ALT KASA PROFİLİ / Bottom Profile with No Threshold	FW
4	5	AB100-3460		ALT KANAT PROFİLİ / Bottom Sash Profile	((FW - 60mm) / 5) + 20mm
5	5	AB100-3464		ÜST KANAT PROFİLİ / Top Sash Profile	((FW - 60mm) / 5) + 20mm
6	4	AB100-3463		KANAT YAN PROFİLİ / Sash Side Profile	FH - 160mm

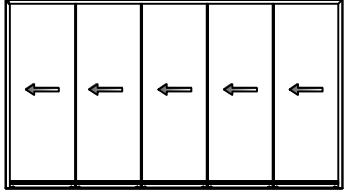
AKSESUARLAR / ACCESSORIES

MİKTAR / Unit	KOD / Code	PROFİL ÇİZİMİ / Drawing	PROFİL TANIMI / Description
10 Adet / Pcs	SS AC-03		ÜST RULMAN / Top Roller
10 Adet / Pcs	SS AC-02B		EŞİKSİZ KASA RULMAN / Bottom Roller
5 TAKIM / Set	SS AC-08A		KANAT ALT KAPAK / Bottom Sash Cover
1 Adet / Pcs	SS AC-08B		KANAT ALT KAPAK / Bottom Sash Cover
1 Takım / Set	SS AC-09		KASA KÖŞE TAKOZU / Frame Corner Joint
1 Adet / Pcs	SS AC-10		ÇEKME KOL / Pull Handle
2 Adet / Pcs	SS AC-06		GÜVENLİK KİLİTLEME / Security Locking
2 Adet / Pcs	SS AC-11		SÜRME CAM İÇ KİLİTLEME / Locking For Inside
(4xSH + 5xSW) mt	KF 67-550		FİRÇA FİTİL / Brush Gasket

* SEÇENEK OLARAK EXTRA KULLANILABİLİR - ADDITIONAL AVAILABLE AS OPTION

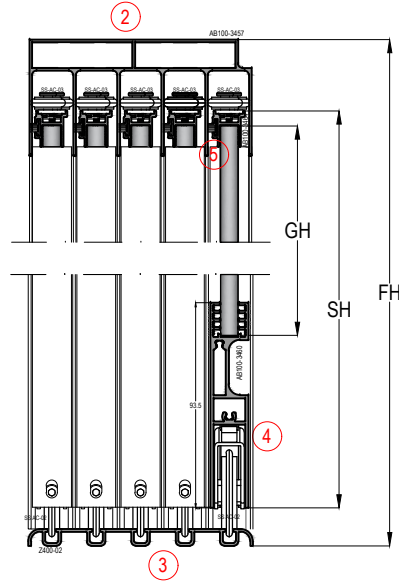
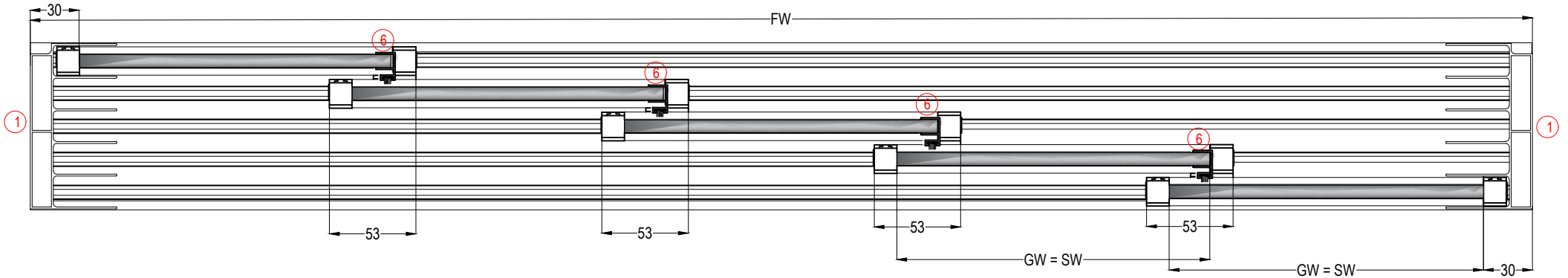
EŞİKSİZ KASA MONTAJI - 8mm CAM İÇİN

SOLA SÜRÜLÜR KANAT

ASSEMBLY FOR NO THRESHOLD FRAME - FOR 8mm GLASS
SLIDING TO THE LEFT WAY-MAX KANAT YÜKSEKLİĞİ İÇ MEKAN 3000mm, DIŞ MEKAN 2500mm
MAX SASH HEIGHT IS 3000mm INSIDE, 2500mm OUTSIDE-MAX KANAT ENİ 1800mm (TOPLAM KANAT ALANI 4m2 YI GEÇMEMELİ, RULMAN TAŞIMA KAPASİTESİ ORTALAMA 80kg)
MAX SASH WIDTH IS 1800 mm (TOTAL SASH AREA MUST BE SMALLER THAN THE 4m2, ROLLER CARY CAPACITY IS 80kg)

CAM KESİM ÖLÇÜLERİ / GLASS CUTTING SIZES

KOD / Code	TANIMI / Description	KESİM ÖLÇÜSÜ / Cutting Dimensions
GW	KANAT CAM GENİŞLİK / Sash Glass Width	(FW - 60mm / 5) + 20mm
GH	KANAT CAM YÜKSEKLİK / Sash Glass Height	FH - 135mm

LEFT SLIDING
SOLA SÜRÜLÜR KANATLAR

PROFİLLER / PROFILES

NO / Number	ADET / Unit	KOD / Code	PROFİL ÇİZİMİ / Drawing	PROFİL TANIMI / Description	KESİM ÖLÇÜSÜ / Cutting Dimensions
1	2	AB100-3457		YAN KASA PROFİLİ / Vertical Frame Profile	FH - 22mm
2	1	AB100-3457		ÜST KASA PROFİLİ / Top Frame Profile	FW - 106mm
3	1	Z400-02		EŞİKSİZ ALT KASA PROFİLİ / Bottom Profile with No Threshold	FW
4	5	AB100-3460		ALT KANAT PROFİLİ / Bottom Sash Profile	((FW - 60mm) / 5) + 20mm
5	5	AB100-3464		ÜST KANAT PROFİLİ / Top Sash Profile	((FW - 60mm) / 5) + 20mm
6	4	AB100-3463		KANAT YAN PROFİLİ / Sash Side Profile	FH - 160mm

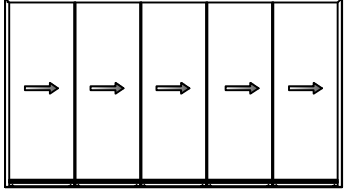
AKSESUARLAR / ACCESSORIES

MİKTAR / Unit	KOD / Code	PROFİL ÇİZİMİ / Drawing	PROFİL TANIMI / Description
10 Adet / Pcs	SS AC-03		ÜST RULMAN / Top Roller
10 Adet / Pcs	SS AC-02B		EŞİKSİZ KASA RULMAN / Bottom Roller
1 TAKIM / Set	SS AC-08A		KANAT ALT KAPAK / Bottom Sash Cover
5 TAKIM / Set	SS AC-08B		KANAT ALT KAPAK / Bottom Sash Cover
1 Takim / Set	SS AC-09		KASA KÖŞE TAKOZU / Frame Corner Joint
1 Adet / Pcs	SS AC-10		ÇEKME KOL / Pull Handle
2 Adet / Pcs	SS AC-06		GÜVENLİK KİLİTLEME / Security Locking
2 Adet / Pcs	SS AC-11		SÜRME CAM İÇ KİLİTLEME / Locking For Inside
(4xSH + 5xSW) mt	KF 67-550		FİRÇA FİTİL / Brush Gasket

* SEÇENEK OLARAK EXTRA KULLANILABİLİR - ADDITIONAL AVAILABLE AS OPTION

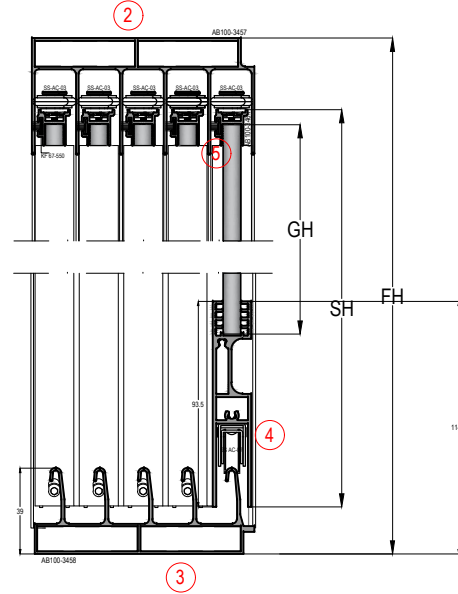
EŞİKLİ KASA MONTAJI - 10mm CAM İÇİN

SAĞA SÜRÜLÜR KANAT

ASSEMBLY FOR THRESHOLD FRAME - FOR 10mm GLASS
SLIDING TO THE RIGHT WAY-MAX KANAT YÜKSEKLİĞİ İÇ MEKAN 3000mm, DIŞ MEKAN 2500mm
MAX SASH HEIGHT IS 3000mm INSIDE, 2500mm OUTSIDE-MAX KANAT ENİ 1800mm (TOPLAM KANAT ALANI 4m2 Yİ GEÇMEMELİ, RULMAN TAŞIMA KAPASİTESİ ORTALAMA 80kg)
MAX SASH WIDTH IS 1800 mm (TOTAL SASH AREA MUST BE SMALLER THAN THE 4m2, ROLLER CARY CAPACITY IS 80kg)

CAM KESİM ÖLÇÜLERİ / GLASS CUTTING SIZES

KOD / Code	TANIMI / Description	KESİM ÖLÇÜSÜ / Cutting Dimensions
GW	KANAT CAM GENİŞLİK / Sash Glass Width	(FW - 60mm / 5) + 20mm
GH	KANAT CAM YÜKSEKLİK / Sash Glass Height	FH - 139.3mm



PROFİLLER / PROFILES					
NO / Number	ADET / Unit	KOD / Code	PROFİL ÇİZİMİ / Drawing	PROFİL TANIMI / Description	KESİM ÖLÇÜSÜ / Cutting Dimensions
1	2	AB100-3457		YAN KASA PROFİLİ / Vertical Frame Profile	FH - 28mm
2	1	AB100-3457		ÜST KASA PROFİLİ / Top Frame Profile	FW - 106mm
3	1	AB100-3458		EŞİKLİ ALT KASA PROFİLİ / Bottom Profilii with Threshold	FW - 106mm
4	5	AB100-3459		ALT KANAT PROFİLİ / Bottom Sash Profile	((FW - 60mm) / 5) + 20mm
5	5	Z400-44		ÜST KANAT PROFİLİ / Top Sash Profile	((FW - 60mm) / 5) + 20mm
6	4	AB100-3465		KANAT YAN PROFİLİ / Sash Side Profile	FH - 164mm

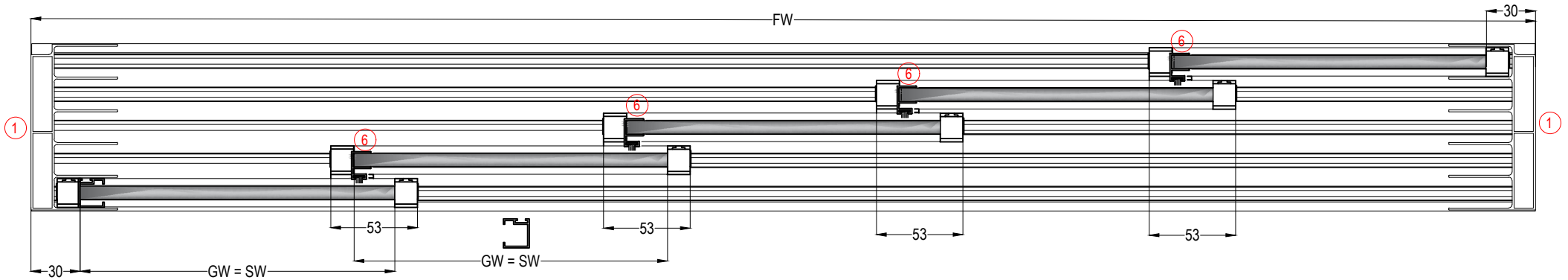
AKSESUARLAR / ACCESSORIES

MİKTAR / Unit	KOD / Code	PROFİL ÇİZİMİ / Drawing	PROFİL TANIMI / Description
10 Adet / Pcs	SS AC-03		ÜST RULMAN / Top Roller
10 Adet / Pcs	SS AC-07		EŞİKLİ KASA RULMAN / Bottom Roller
1 Takım / Set	SS AC-08C		KANAT ALT KAPAK / Bottom Sash Cover
5 Takım / Set	SS AC-08D		KANAT ALT KAPAK / Bottom Sash Cover
1 Takım / Set	SS AC-09		KASA KÖŞE TAKOZU / Frame Corner Joint
2 Adet / Pcs	SS AC-10		ÇEKME KOL / Pull Handle
2 Adet / Pcs	SS AC-06		GÜVENLİK KİLİTLEME / Security Locking
2 Adet / Pcs	SS AC-11		SÜRME CAM İÇ KİLİTLEME / Locking For Inside
(4xSH + 5xSW) mt	KF 67-550		FİRÇA FİTİL / Brush Gasket

⊗ SEÇENEK OLARAK EXTRA KULLANILABİLİR - ADDITIONAL AVAILABLE AS OPTION

RIGHT SLIDING

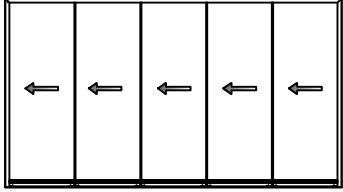
SAĞA SÜRÜLÜR KANATLAR



EŞİKLİ KASA MONTAJI - 10mm CAM İÇİN

SOLA SÜRÜLÜR KANAT

ASSEMBLY FOR THRESHOLD FRAME - FOR 10mm GLASS
SLIDING TO THE LEFT WAY

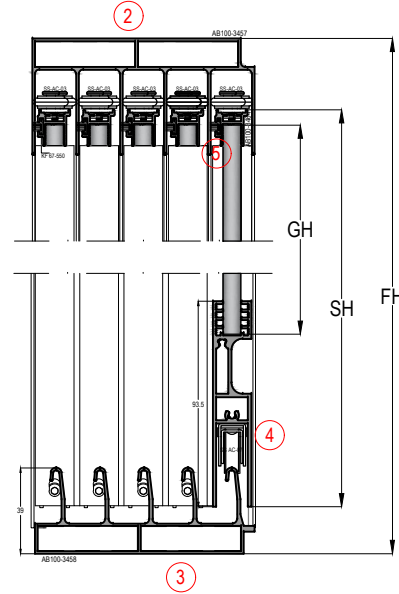


-MAX KANAT YÜKSEKLİĞİ İÇ MEKAN 3000mm, DIŞ MEKAN 2500mm
MAX SASH HEIGHT IS 3000mm INSIDE, 2500mm OUTSIDE

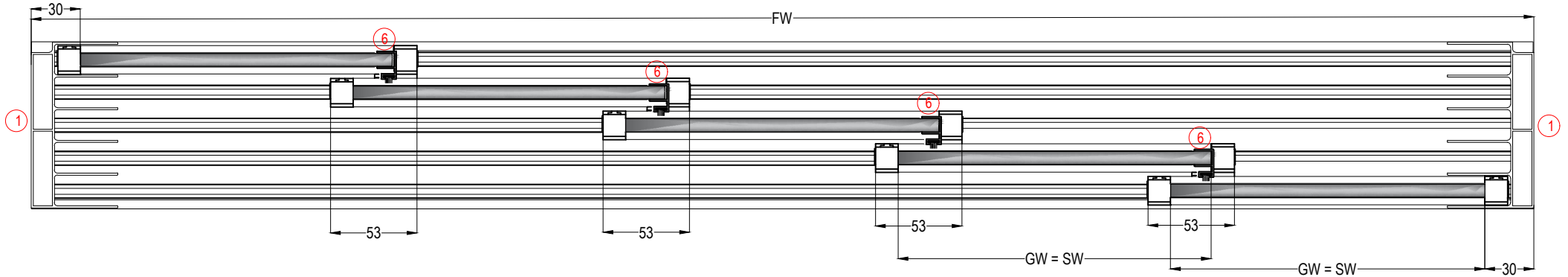
-MAX KANAT ENİ 1800mm (TOPLAM KANAT ALANI 4m2 Yİ GEÇMEMELİ, RULMAN TAŞIMA KAPASİTESİ ORTALAMA 80kg)
MAX SASH WIDTH IS 1800mm (TOTAL SASH AREA MUST BE SMALLER THAN THE 4m2, ROLLER CARY CAPACITY IS 80kg)

CAM KESİM ÖLÇÜLERİ / GLASS CUTTING SIZES

KOD / Code	TANIMI / Description	KESİM ÖLÇÜSÜ / Cutting Dimensions
GW	KANAT CAM GENİŞLİK / Sash Glass Width	(FW - 60mm / 5) + 20mm
GH	KANAT CAM YÜKSEKLİK / Sash Glass Height	FH - 139.3mm



LEFT SLIDING
SOLA SÜRÜLÜR KANATLAR



PROFİLLER / PROFILES					
NO / Number	ADET / Unit	KOD / Code	PROFİL ÇİZİMİ / Drawing	PROFİL TANIMI / Description	KESİM ÖLÇÜSÜ / Cutting Dimensions
1	2	AB100-3457		YAN KASA PROFİLİ / Vertical Frame Profile	FH - 28mm
2	1	AB100-3457		ÜST KASA PROFİLİ / Top Frame Profile	FW - 106mm
3	1	AB100-3458		EŞİKLİ ALT KASA PROFİLİ / Bottom Profilii with Threshold	FW - 106mm
4	5	AB100-3459		ALT KANAT PROFİLİ / Bottom Sash Profile	((FW - 60mm) / 5) + 20mm
5	5	Z400-44		ÜST KANAT PROFİLİ / Top Sash Profile	((FW - 60mm) / 5) + 20mm
6	4	AB100-3465		KANAT YAN PROFİLİ / Sash Side Profile	FH - 164mm

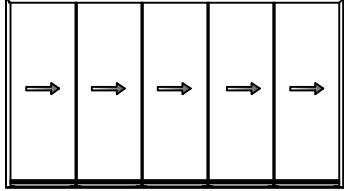
AKSESUARLAR / ACCESSORIES			
MİKTAR / Unit	KOD / Code	PROFİL ÇİZİMİ / Drawing	PROFİL TANIMI / Description
10 Adet / Pcs	SS AC-03		ÜST RULMAN / Top Roller
10 Adet / Pcs	SS AC-07		EŞİKLİ KASA RULMAN / Bottom Roller
5 Takım / Set	SS AC-08C		KANAT ALT KAPAK / Bottom Sash Cover
1 Adet / Pcs	SS AC-08D		KANAT ALT KAPAK / Bottom Sash Cover
1 Takım / Set	SS AC-09		KASA KÖŞE TAKOZU / Frame Corner Joint
1 Adet / Pcs	SS AC-10		ÇEKME KOL / Pull Handle
2 Adet / Pcs	SS AC-06		GÜVENLİK KİLİTLEME / Security Locking
2 Adet / Pcs	SS AC-11		SÜRME CAM İÇ KİLİTLEME / Locking For Inside
(4xSH + 5xSW) mt	KF 67-550		FİRÇA FİTİL / Brush Gasket

⊗ SEÇENEK OLARAK EXTRA KULLANILABİLİR - ADDITIONAL AVAILABLE AS OPTION

EŞİKLİ KASA MONTAJI - 8mm CAM İÇİN

SAĞA SÜRÜLÜR KANAT

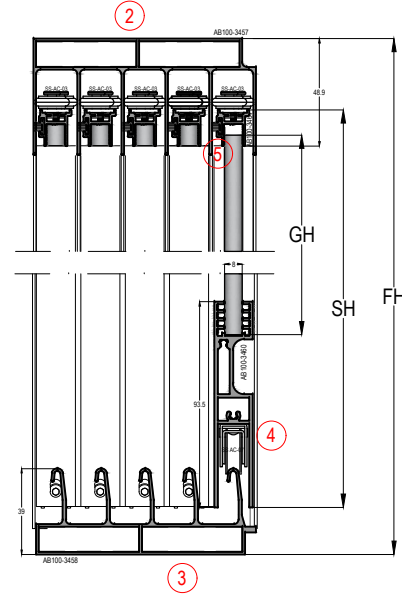
ASSEMBLY FOR THRESHOLD FRAME - FOR 8mm GLASS
SLIDING TO THE RIGHT WAY



-MAX KANAT YÜKSEKLİĞİ İÇ MEKAN 3000mm, DIŞ MEKAN 2500mm
MAX SASH HEIGHT IS 3000mm INSIDE, 2500mm OUTSIDE

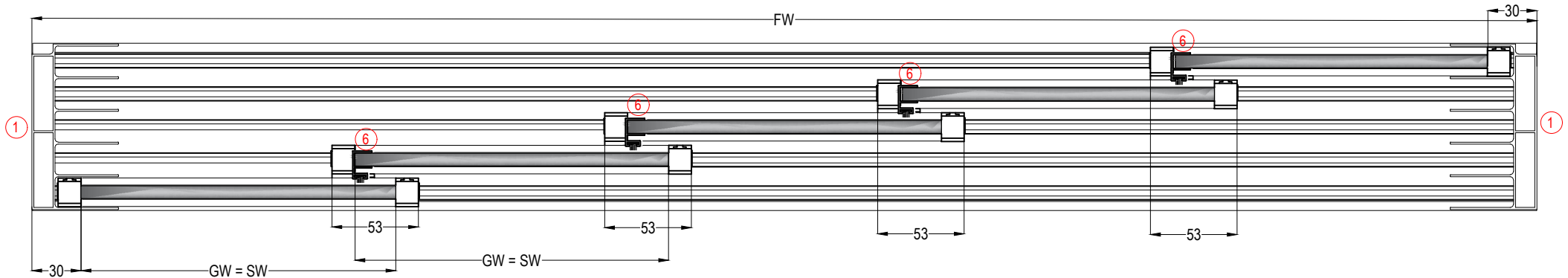
-MAX KANAT ENİ 1800mm (TOPLAM KANAT ALANI 4m2 YI GEÇMEMELİ, RULMAN TAŞIMA KAPASİTESİ ORTALAMA 80kg)
MAX SASH WIDTH IS 1800 mm (TOTAL SASH AREA MUST BE SMALLER THAN THE 4m2, ROLLER CARY CAPACITY IS 80kg)

CAM KESİM ÖLÇÜLERİ / GLASS CUTTING SIZES		
KOD / Code	TANIMI / Description	KESİM ÖLÇÜSÜ / Cutting Dimensions
GW	KANAT CAM GENİŞLİK / Sash Glass Width	(FW - 60mm / 5) + 20mm
GH	KANAT CAM YÜKSEKLİK / Sash Glass Height	FH - 139.3mm



RIGHT SLIDING

SAĞA SÜRÜLÜR KANATLAR



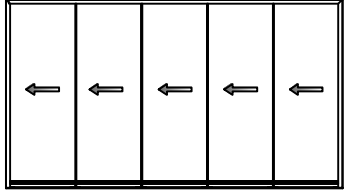
PROFİLLER / PROFILES					
NO / Number	ADET / Unit	KOD / Code	PROFİL ÇİZİMİ / Drawing	PROFİL TANIMI / Description	KESİM ÖLÇÜSÜ / Cutting Dimensions
1	2	AB100-3457		YAN KASA PROFİLİ / Vertical Frame Profile	FH - 28mm
2	1	AB100-3457		ÜST KASA PROFİLİ / Top Frame Profile	FW - 106mm
3	1	AB100-3458		EŞİKLİ ALT KASA PROFİLİ / Bottom Profile with Threshold	FW - 106mm
4	5	AB100-3460		ALT KANAT PROFİLİ / Bottom Sash Profile	((FW - 60mm) / 5) + 20mm
5	5	AB100-3464		ÜST KANAT PROFİLİ / Top Sash Profile	((FW - 60mm) / 5) + 20mm
6	4	AB100-3463		KANAT YAN PROFİLİ / Sash Side Profile	FH - 164mm

AKSESUARLAR / ACCESSORIES			
MİKTAR / Unit	KOD / Code	PROFİL ÇİZİMİ / Drawing	PROFİL TANIMI / Description
10 Adet / Pcs	SS AC-03		ÜST RULMAN / Top Roller
10 Adet / Pcs	SS AC-07		EŞİKLİ KASA RULMAN / Bottom Roller
5 Takım / Set	SS AC-08C		KANAT ALT KAPAK / Bottom Sash Cover
1 Takım / Set	SS AC-08D		KANAT ALT KAPAK / Bottom Sash Cover
1 Takım / Set	SS AC-09		KASA KÖŞE TAKOZU / Frame Corner Joint
1 Adet / Pcs	SS AC-10		ÇEKME KOL / Pull Handle
2 Adet / Pcs	SS AC-06		GÜVENLİK KİLİTLEME / Security Locking
2 Adet / Pcs	SS AC-11		SÜRME CAM İÇ KİLİTLEME / Locking For Inside
(4xSH + 5xSW) mt	KF 67-550		FIRÇA FİTİL / Brush Gasket

⊗ SEÇENEK OLARAK EXTRA KULLANILABİLİR - ADDITIONAL AVAILABLE AS OPTION

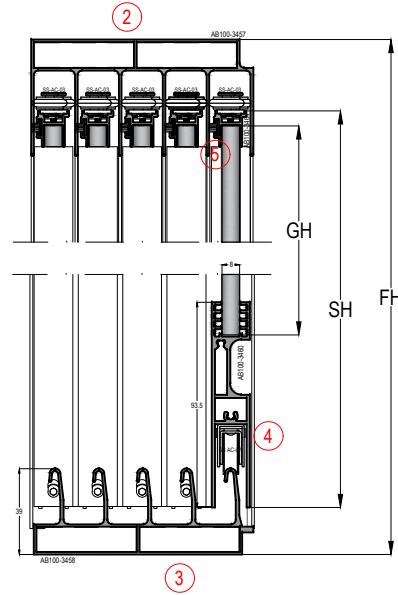
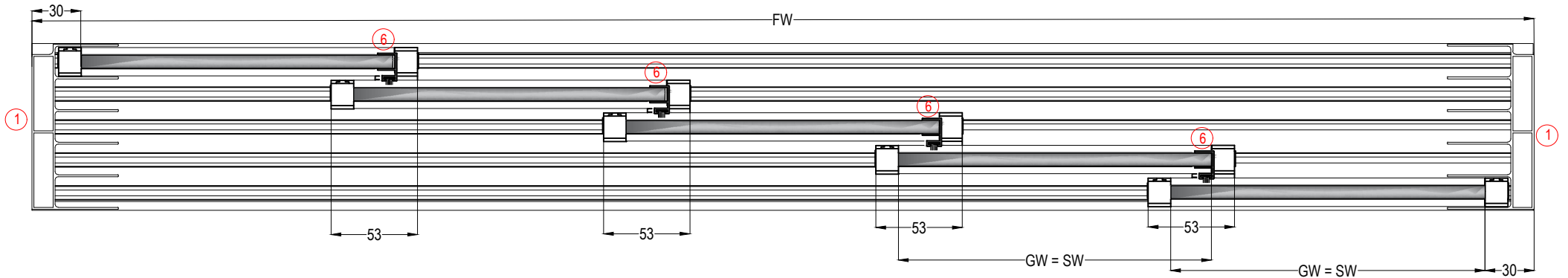
EŞİKLİ KASA MONTAJI - 8mm CAM İÇİN

SOLA SÜRÜLÜR KANAT

ASSEMBLY FOR THRESHOLD FRAME - FOR 8mm GLASS
SLIDING TO THE LEFT WAY-MAX KANAT YÜKSEKLİĞİ İÇ MEKAN 3000mm, DIŞ MEKAN 2500mm
-MAX SASH HEIGHT IS 3000mm INSIDE, 2500mm OUTSIDE-MAX KANAT ENİ 1800mm (TOPLAM KANAT ALANI 4m2 YI GEÇMEMELİ, RULMAN TAŞIMA KAPASİTESİ ORTALAMA 80kg)
-MAX SASH WIDTH IS 1800 mm (TOTAL SASH AREA MUST BE SMALLER THAN THE 4m2, ROLLER CARY CAPACITY IS 80kg)

CAM KESİM ÖLÇÜLERİ / GLASS CUTTING SIZES

KOD / Code	TANIMI / Description	KESİM ÖLÇÜSÜ / Cutting Dimensions
GW	KANAT CAM GENİŞLİK / Sash Glass Width	(FW - 60mm / 5) + 20mm
GH	KANAT CAM YÜKSEKLİK / Sash Glass Height	FH - 139.3mm

LEFT SLIDING
SOLA SÜRÜLÜR KANATLAR

PROFİLLER / PROFILES

NO / Number	ADET / Unit	KOD / Code	PROFİL ÇİZİMİ / Drawing	PROFİL TANIMI / Description	KESİM ÖLÇÜSÜ / Cutting Dimensions
1	2	AB100-3457		YAN KASA PROFİLİ / Vertical Frame Profile	FH - 28mm
2	1	AB100-3457		ÜST KASA PROFİLİ / Top Frame Profile	FW - 106mm
3	1	AB100-3458		EŞİKLİ ALT KASA PROFİLİ / Bottom Profilii with Threshold	FW - 106mm
4	5	AB100-3460		ALT KANAT PROFİLİ / Bottom Sash Profile	((FW - 60mm) / 5) + 20mm
5	5	AB100-3464		ÜST KANAT PROFİLİ / Top Sash Profile	((FW - 60mm) / 5) + 20mm
6	4	AB100-3463		KANAT YAN PROFİLİ / Sash Side Profile	FH - 164mm

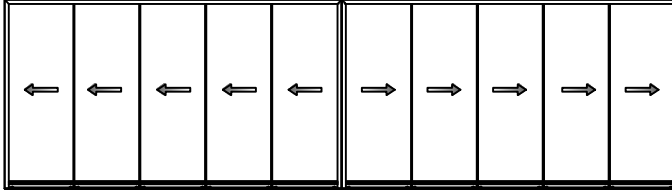
AKSESUARLAR / ACCESSORIES

MİKTAR / Unit	KOD / Code	PROFİL ÇİZİMİ / Drawing	PROFİL TANIMI / Description
10 Adet / Pcs	SS AC-03		ÜST RULMAN / Top Roller
10 Adet / Pcs	SS AC-07		EŞİKLİ KASA RULMAN / Bottom Roller
1 Adet / Pcs	SS AC-08C2		KANAT ALT KAPAK / Bottom Sash Cover
4 Adet / Pcs	SS AC-08D1		KANAT ALT KAPAK / Bottom Sash Cover
5 Adet / Pcs	SS AC-08D2		KANAT ALT KAPAK / Bottom Sash Cover
1 Takım / Set	SS AC-09		KASA KÖŞE TAKOZU / Frame Corner Joint
1 Adet / Pcs	SS AC-10		ÇEKME KOL / Pull Handle
2 Adet / Pcs	SS AC-06		GÜVENLİK KİLİTLEME / Security Locking
2 Adet / Pcs	SS AC-11		SÜRME CAM İÇ KİLİTLEME / Locking For Inside
(4xSH + 5xSW) mt	KF 67-550		FİRÇA FİTİL / Brush Gasket

SEÇENEK OLARAK EXTRA KULLANILABİLİR - ADDITIONAL AVAILABLE AS OPTION

EŞİKLİ KASA MONTAJI - 8mm CAM İÇİN

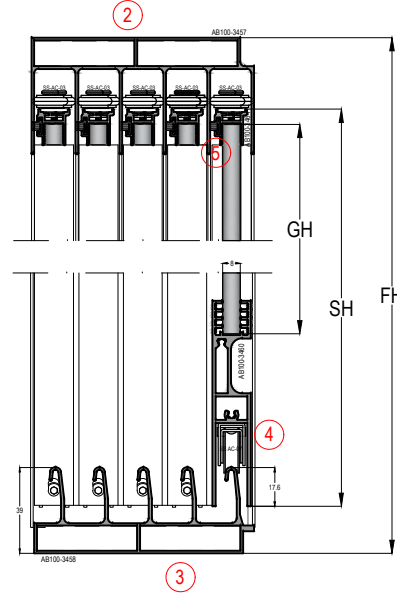
ASSEMBLY FOR THRESHOLD FRAME - FOR 8mm GLASS



-MAX KANAT YÜKSEKLİĞİ İÇ MEKAN 3000mm, DIŞ MEKAN 2500mm
MAX SASH HEIGHT IS 3000mm INSIDE, 2500mm OUTSIDE

-MAX KANAT ENİ 1800mm (TOPLAM KANAT ALANI 4m2 Yİ GEÇMEMELİ, RULMAN TAŞIMA KAPASİTESİ ORTALAMA 80kg)
MAX SASH WIDTH IS 1800 mm (TOTAL SASH AREA MUST BE SMALLER THAN THE 4m2, ROLLER CARY CAPACITY IS 80kg)

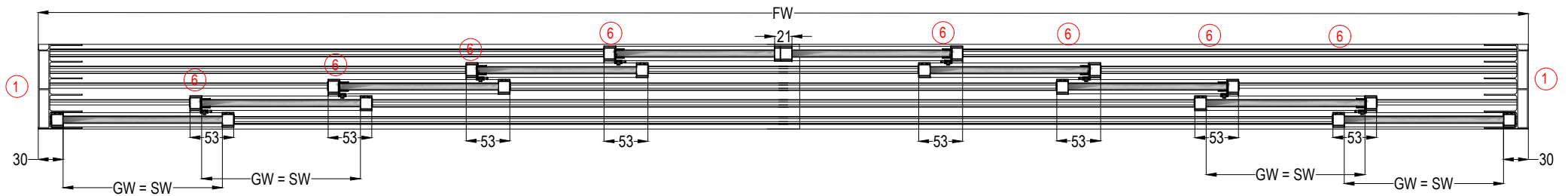
CAM KESİM ÖLÇÜLERİ / GLASS CUTTING SIZES		
KOD / Code	TANIMI / Description	KESİM ÖLÇÜSÜ / Cutting Dimensions
GW	KANAT CAM GENİŞLİK / Sash Glass Width	((FW-60)/10)+12
GH	KANAT CAM YÜKSEKLİK / Sash Glass Height	FH - 139.3mm



PROFİLLER / PROFILES					
NO / Number	ADET / Unit	KOD / Code	PROFİL ÇİZİMİ / Drawing	PROFİL TANIMI / Description	KESİM ÖLÇÜSÜ / Cutting Dimensions
1	2	AB100-3457		YAN KASA PROFİLİ / Vertical Frame Profile	FH - 28mm
2	1	AB100-3457		ÜST KASA PROFİLİ / Top Frame Profile	FW - 106mm
3	1	AB100-3458		EŞİKLİ ALT KASA PROFİLİ / Bottom Profilii with Threshold	FW - 106mm
4	10	AB100-3460		ALT KANAT PROFİLİ / Bottom Sash Profile	((FW-60)/10)+12
5	10	AB100-3464		ÜST KANAT PROFİLİ / Top Sash Profile	((FW-60)/10)+12
6	8	AB100-3463		KANAT YAN PROFİLİ / Sash Side Profile	FH - 164mm

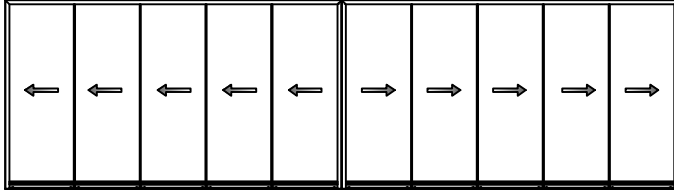
AKSESUARLAR / ACCESSORIES			
MİKTAR / Unit	KOD / Code	PROFİL ÇİZİMİ / Drawing	PROFİL TANIMI / Description
20 Adet / Pcs	SS AC-03		ÜST RULMAN / Top Roller
10 Adet / Pcs	SS AC-07		EŞİKLİ KASA RULMAN / Bottom Roller
5 Takım / Set	SS AC-08C		KANAT ALT KAPAK / Bottom Sash Cover
5 Takım / Set	SS AC-08D		KANAT ALT KAPAK / Bottom Sash Cover
1 Takım / Set	SS AC-12		ORTA KANAT BİRLEŞİM KAPAKLARI / Cental Locking Cover
1 Takım / Set	SS AC-09		KASA KÖŞE TAKOZU / Frame Corner Joint
1 Adet / Pcs	SS AC-10		ÇEKME KOL / Pull Handle
4 Adet / Pcs	SS AC-06		GÜVENLİK KİLİTLEME / Security Locking
4 Adet / Pcs	SS AC-11		SÜRME CAM İÇ KİLİTLEME / Locking For Inside
(4xSH + 5xSW) mt	KF 67-550		FİRÇA FITİL / Brush Gasket

⊗ SEÇENEK OLARAK EXTRA KULLANILABİLİR - ADDITIONAL AVAILABLE AS OPTION



EŞİKSİZ KASA MONTAJI - 8mm CAM İÇİN

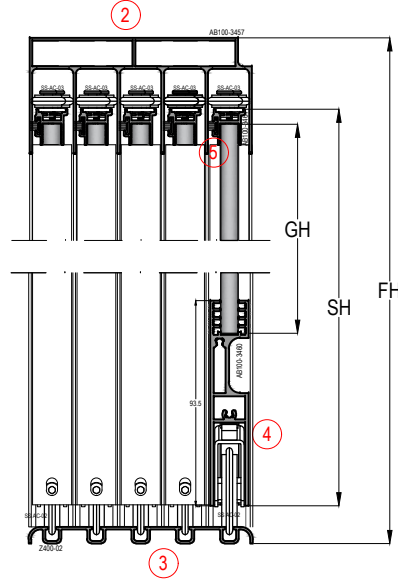
ASSEMBLY FOR NO THRESHOLD FRAME - FOR 8mm GLASS



-MAX KANAT YÜKSEKLİĞİ İÇ MEKAN 3000mm, DIŞ MEKAN 2500mm
MAX SASH HEIGHT IS 3000mm INSIDE, 2500mm OUTSIDE

-MAX KANAT ENİ 1800mm (TOPLAM KANAT ALANI 4m2 Yİ GEÇEMELİ, RULMAN TAŞIMA KAPASİTESİ ORTALAMA 80kg)
MAX SASH WIDTH IS 1800 mm (TOTAL SASH AREA MUST BE SMALLER THAN THE 4m2, ROLLER CARY CAPACITY IS 80kg)

CAM KESİM ÖLÇÜLERİ / GLASS CUTTING SIZES		
KOD / Code	TANIMI / Description	KESİM ÖLÇÜSÜ / Cutting Dimensions
GW	KANAT CAM GENİŞLİK / Sash Glass Width	((FW-60)/10)+12
GH	KANAT CAM YÜKSEKLİK / Sash Glass Height	FH - 139.3mm



PROFİLLER / PROFILES					
NO / Number	ADET / Unit	KOD / Code	PROFİL ÇİZİMİ / Drawing	PROFİL TANIMI / Description	KESİM ÖLÇÜSÜ / Cutting Dimensions
1	2	AB100-3457		YAN KASA PROFİLİ / Vertical Frame Profile	FH - 22mm
2	1	AB100-3457		ÜST KASA PROFİLİ / Top Frame Profile	FW - 106mm
3	1	Z400-02		EŞİKSİZ ALT KASA PROFİLİ / Bottom Profilii with No Threshold	FW
4	10	AB100-3460		ALT KANAT PROFİLİ / Bottom Sash Profile	((FW-60)/10)+12
5	10	AB100-3464		ÜST KANAT PROFİLİ / Top Sash Profile	((FW-60)/10)+12
6	8	AB100-3463		KANAT YAN PROFİLİ / Sash Side Profile	FH - 160mm

AKSESUARLAR / ACCESSORIES			
MİKTAR / Unit	KOD / Code	PROFİL ÇİZİMİ / Drawing	PROFİL TANIMI / Description
20 Adet / Pcs	SS AC-03		ÜST RULMAN / Top Roller
10 Adet / Pcs	SS AC-07		EŞİKLİ KASA RULMAN / Bottom Roller
5 Takım / Set	SS AC-08A		KANAT ALT KAPAK / Bottom Sash Cover
5 Takım / Set	SS AC-08B		KANAT ALT KAPAK / Bottom Sash Cover
1 Takım / Set	SS AC-12		ORTA KANAT BİRLEŞİM KAPAKLARI / Cental Locking Cover
1 Takım / Set	SS AC-09		KASA KÖŞE TAKOZU / Frame Corner Joint
4 Adet / Pcs	SS AC-10		ÇEKME KOL / Pull Handle
4 Adet / Pcs	SS AC-06		GÜVENLİK KİLİTLEME / Security Locking
4 Adet / Pcs	SS AC-11		SÜRME CAM İÇ KİLİTLEME / Locking For Inside
(4xSH + 5xSW) mt	KF 67-550		FİRÇA FITİL / Brush Gasket

⊗ SEÇENEK OLARAK EXTRA KULLANILABİLİR - ADDITIONAL AVAILABLE AS OPTION

