

**FDT80 - 1,8mm**

YALITIMLI KATLANIR KAPI SİSTEMİ  
FOLDING DOOR SYSTEM

**ASISTAL**

**KESİM ve MONTAJ**  
*CUTTING & ASSEMBLY*

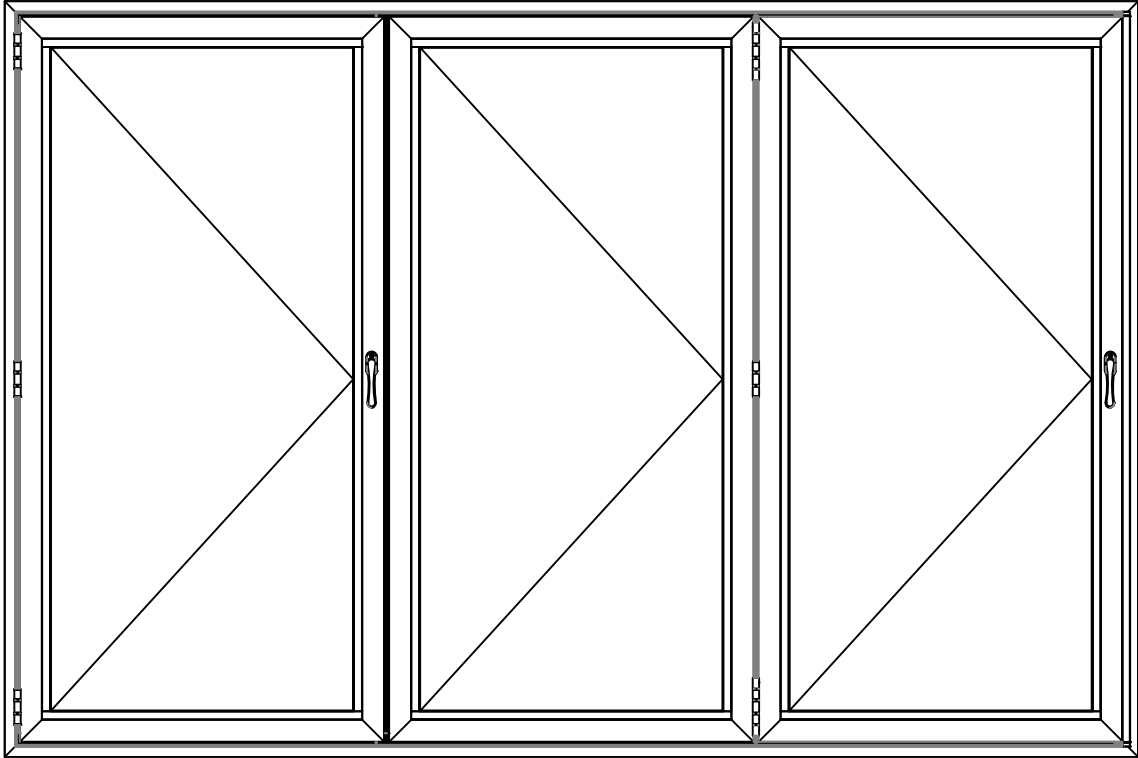
**FDT80 - 1,8mm**

YALITIMLI KATLANIR KAPI SİSTEMİ  
FOLDING DOOR SYSTEM

**ASISTAL**

# MONTAJ REHBERİ

## Installation Guide



**Bi-Folding Door**

**GENEL KURULUM TALİMATLARI***General Installation Instructions*

Katlanır kapı kurulum işine başlamadan önce mutlaka bu montaj talimatlarını okuyun. Önerildiği gibi imalat ve montajı yapın. Aksi takdirde ürün düzgün çalışmayabilir.

*Before starting the installation of the folding door, make sure to read these assembly instructions carefully. Follow the recommended manufacturing and installation procedures. Otherwise, the product may not function properly.*

**NİTELİKLER***Qualifications*

Montaj talimatları, üretici bünyesinde çalışan Kapı ve Pencere imalatı ve montaj teknikleri konusunda eğitimli, Ustalık Belgesine sahip kalifiye elemanların dikkatine yöneliktir.

*These assembly instructions are intended for skilled personnel who are trained in the manufacturing and installation techniques of doors and windows, and possess a Master Certificate.*

**NAKLIYE VE DEPOLAMA***Transport and Storage*

Nakliye sırasında gevşeyebilecek parçalar zarar görebilir veya kazalara neden olabilir. Malzemelerin incelenmesi için açılan tüm ambalajlar, bir sonraki taşıma için düzgün bir şekilde kapatılmalı ve mühürlenmeli, güvenli ve sağlam bir şekilde yüklenmelidir.

*Parts that may come loose during transportation can be damaged or cause accidents. All packaging opened for inspection purposes must be properly closed and sealed for further transportation, loaded safely and securely.*

**GELEN MALLAR***Incoming goods*

Gelen ürünler araç içinden çıkarılmadan önce, herhangi bir zarar görüp görmediği kontrol edilmelidir. Teslim alınan malzemeler, irsaliye ile eşleşmelidir.

*Before removing the incoming goods from the vehicle, they should be inspected for any damages. The received materials must match the delivery note.*

## MONTAJ YERİ İNCELEMESİ

### *Site Survey*

Montaja başlamadan önce, saha koşulları kontrol edilmelidir. Ürün montajı yapılacak yapı boşluğundaki belirgin kusur ve eksiklikler kontrol edilmelidir. Eğer herhangi bir kusur bulunursa, müşteriye bilgi verilmeli ve montaj öncesi bu kusurlar giderilmelidir.

Duvarı, duvar yapısını, yapının taşıma kapasitesini, sızdırmazlık için silikon çekilecek kenarların yapışkanlık özellikleri düzgünlüğü, bina nemini, yük transferi ve montaj için olanakları, yapısal toleransları ve yükseklik referans noktalarını kontrol edin.

Sözleşmelere, sağlanan montaj ayrıntılarına, planlama yönergelerine, ısı korumasına, nem korumasına ve diğer kısımlarla olan etkileşimleri kontrol edin.

Sabitlenme malzemeleri tedarik kapsamının bir parçası değildir. Montajcı, mevcut alt yapıyı değerlendirdikten sonra hangi sabitleme malzemelerinin kullanılacağına karar vermelidir. Montajcı, sabitleme malzemelerinin ilgili alt yapı için uygun olduğunu ve montajın doğru bir şekilde tamamlandığını sağlamalıdır.

*Before starting the assembly, the site conditions must be checked. Apparent defects and deficiencies in the structural opening where the product will be installed should be inspected. If any defects are found, the customer should be informed, and these defects should be rectified prior to the installation.*

*Check the wall, wall construction, load-bearing capacity of the structure, adhesive properties of the edges for silicone sealing, evenness, building moisture, possibilities for load transfer and installation, structural tolerances, and height reference points.*

*Verify compliance with contracts, provided assembly details, planning guidelines, heat protection, humidity protection, and interactions with other components.*

*The fixing materials are not included in the scope of supply. The installer must determine which fixing materials to use after evaluating the existing substructure. The installer must ensure that the fixing materials are suitable for the respective substructure and that the assembly is completed correctly.*



**TESLİMAT***Handover*

Kullanıcıya bilgilendirme yapılırken, tüm işletme, montaj ve ayarlama talimatları ile bakım ve temizlik yönergelerinin kullanıcıya teslim edilmesi gerekmektedir. Sağlanan ürünün fonksiyonu konusunda kullanıcıya eğitim vermek ve güvenlik ve kullanım talimatlarını sağlamak önemlidir. Talimatlara uyulmaması veya yanlış işletme, zararlara ve kazalara neden olabilir. Müşteri, talimatları dikkatlice saklamalı ve satış durumunda yeni sahibine teslim etmelidir.

*During the handover to the user after installation, all operating, assembly, and adjustment instructions, as well as maintenance and cleaning guidelines, must be provided. It is important to educate the user about the functionality of the supplied product and provide instructions on safety and usage. Failure to follow the instructions or incorrect operation may result in damages and accidents. The customer must keep the instructions carefully and hand them over to the new owner in the event of a sale*

**ÖNERİLEN ARAÇLAR***Recommended Tools*

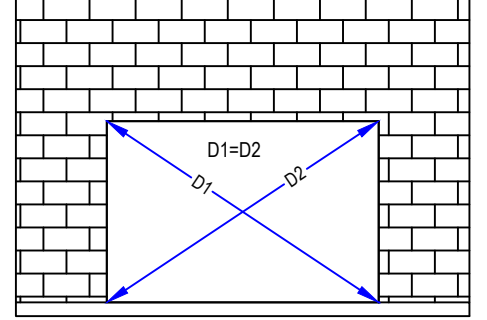
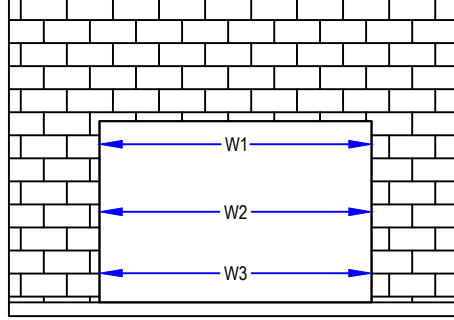
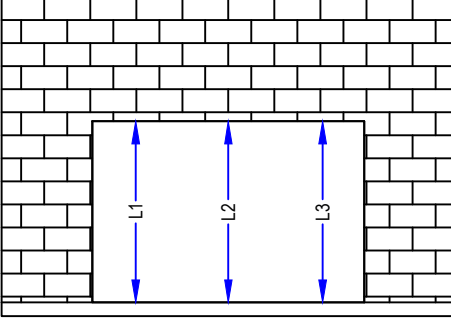
- Yapısal açıklığa uygun sabitleme malzemeleri
- Çerçeve destek malzemeleri
- Camlama destek malzemeleri
- Kauçuk veya plastik çekiç
- Matkap uçları seti
- Matkap/ Darbeli matkap
- Uzun su terazisi
- Yıldız tornavida
- Su terazisi ve ya lazer
- Eldivenler
- Cam vantuzları
- Nötr silikon
- Bir veya iki bileşenli poliüretan yapıştırıcı
- Yüksek kaliteli, nötr, elastik tek bileşenli derz dolgu malzemesi
- Maket bıçağı
- Silikon ve silinon tabancası
- Açı ölçer
- 4 adet sehpa

- Appropriate fixings for the structural opening*
- Frame support materials*
- Glazing support materials*
- Rubber or plastic mallet*
- Set of drill bits*
- Drill/Impact drill*
- Long spirit level*
- Phillips screwdriver*
- Spirit level or laser level*
- Gloves*
- Glass suction cups*
- Neutral silicone*
- One or two part polyurethane assemble adhesive*
- A high quality, neutral, elastic one component joint sealant*
- Utility knife*
- Silicone and gun*
- Set square*
- Trestles x 4*

## MONTAJ YERİ İNCELEMESİ

*Site Survey*

## İLK DENETLEME

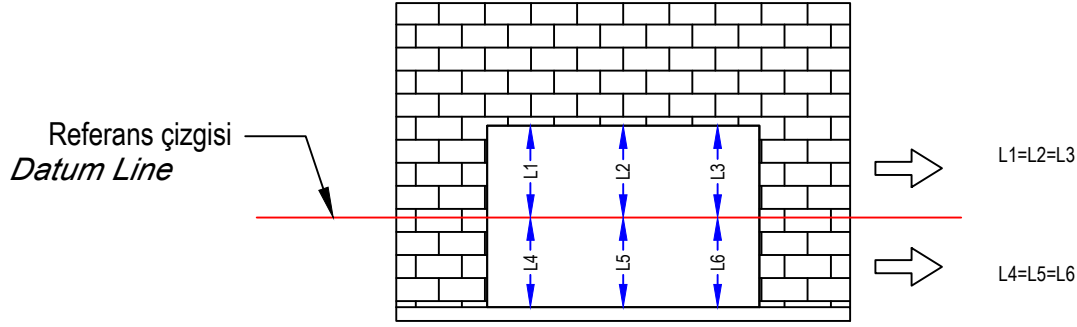
*Opening Inspection*

- Montaj yapılacak yapı boşluğu, düzgün yüzey, düzgün zemin, şakülünde ve dikdörtgen olacak şekilde olmalıdır.
  - Montaj yapıldığında, yükler çerçevenin herhangi bir bölümüne aktarılmamalıdır.
  - Yapı boşluğunun temiz olduğundan emin olun.
  - İç ve dış açıklık ölçüleri kontrol edilmeli ve herhangi bir farklılık varsa belirlenmeli, katlanacak kapılar için yeterli açıklığın sağlanması ve alçı, seramik veya benzeri malzemelerle engellenmemesi için gerekli önlemler alınmalıdır.
  - Açıklığın yüksekliğini, genişliğini ve diyagonalleri kontrol ederek, açıklığın her bir tarafında eşit ve dikdörtgen olduğundan emin olun.
  - Genellikle üç ölçüm yapılmalıdır.
  - Yüksekliği ve genişliği doğrulamak için metre kullanılmalıdır.
  - En küçük yükseklik ve genişlik ölçümü imalat ölçüsünü belirleyecektir.
  - Diyagonalleri ölçerek dikdörtgen olduğunu doğrulayın.
- The structural opening where the installation will take place must have a smooth surface, level floor, plump and rectangular.*
- When the installation is completed, the loads must not be transferred to any part of the frame.*
- Ensure that the structural opening is clean.*
- The internal and external reveal sizes should be checked and any variations must be determined to ensure enough opening light for the area where doors will fold and will not be obstructed by plaster, tiles or etc.*
- Check the aperture's height, width and diagonals to ensure the opening is equal on all sides and rectangular.*
- Generally three measurements should be taken.*
- Use tape measure to verify the aperture overall height and width.*
- Smallest height and width measurement will determine the overall frame manufacturing size.*
- By measuring the diagonals verify the aperture is square.*

## MONTAJ YERİ İNCELEMESİ

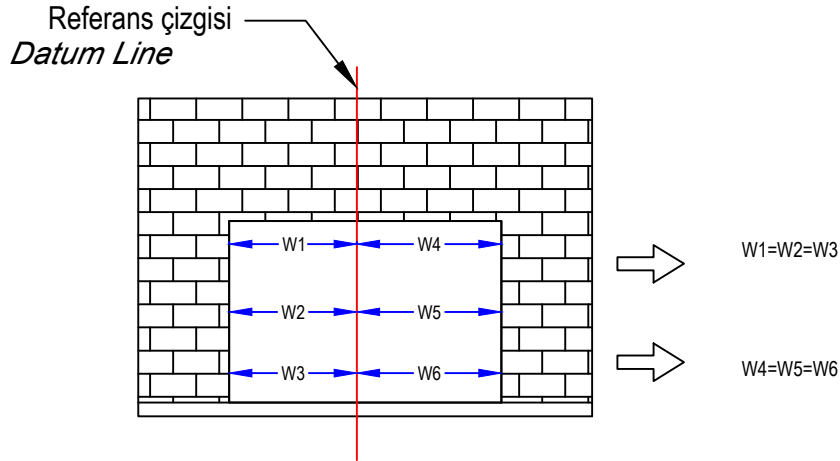
*Site Survey*

## REFERANS ÇİZGİSİ

*Datum Line*

-Lazer ile bir referans çizgisi oluşturulmalıdır. Üst ve alt ölçümlerin hepsi tek tip olmalıdır. Katlanır kapı kasasının düzgün bir yüzeye oturması önemlidir.

*-A Datum Line must be created with the laser. The top and bottom measurements should all be uniform. It is important that the folding door frame sits on a smooth surface.*

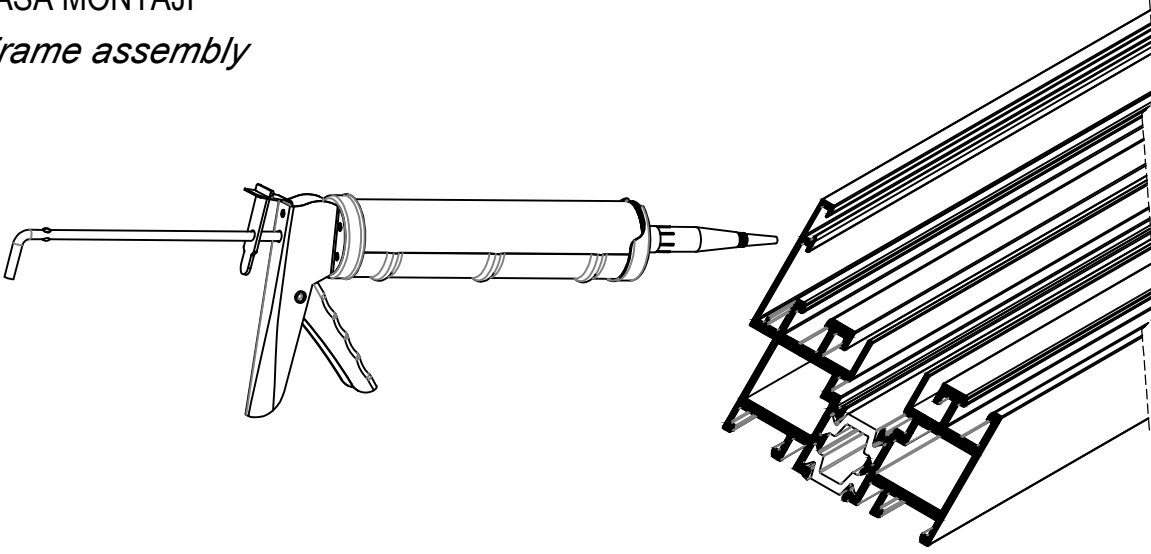


-Dikey olarak lazer ile belirlenecek bir referans çizgisi, yan çerçevenin gönyede olmasını sağlayacaktır. Sol ve sağ ölçümlerin hepsi tek tip olmalıdır. Katlanır kapı kasasının düzgün bir yüzeye oturması önemlidir.

*-A vertical laser reference line will ensure that the side frame is square.. The left and right measurements should all be uniform. It is important that the folding door frame sits on a smooth surface.*

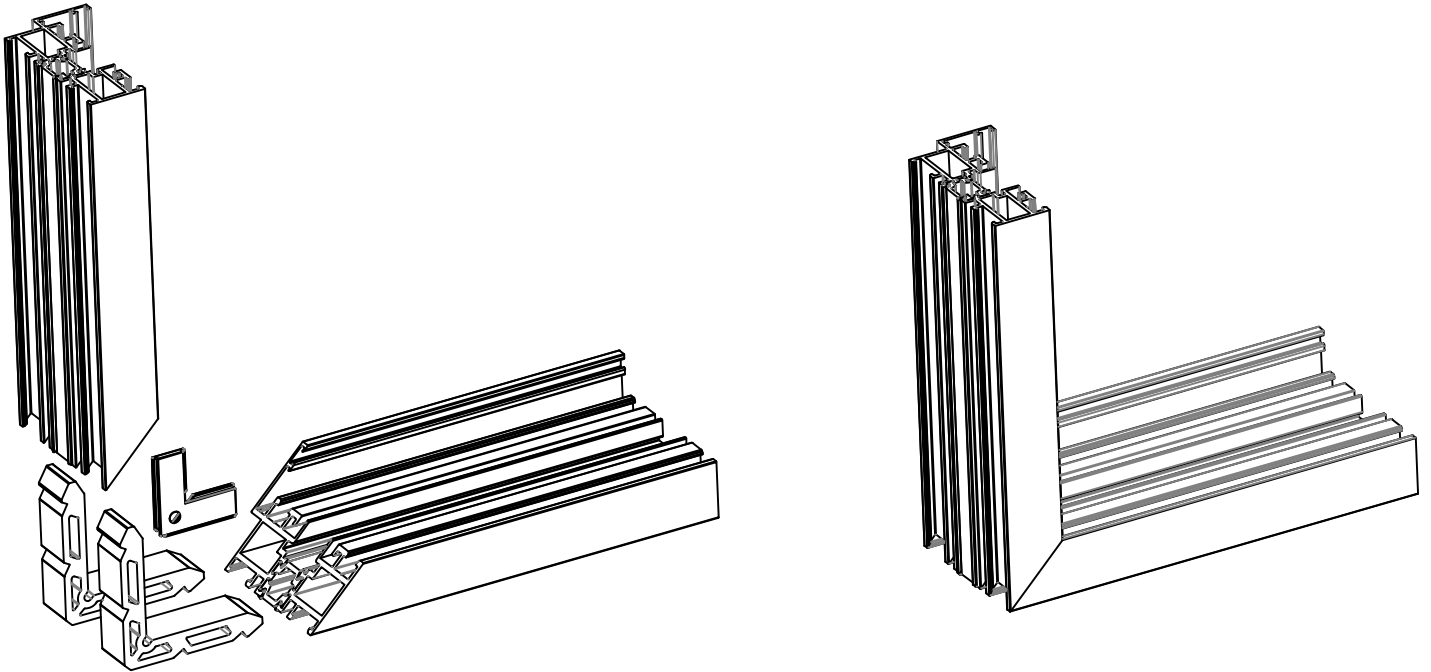
### KASA MONTAJI

#### *Frame assembly*



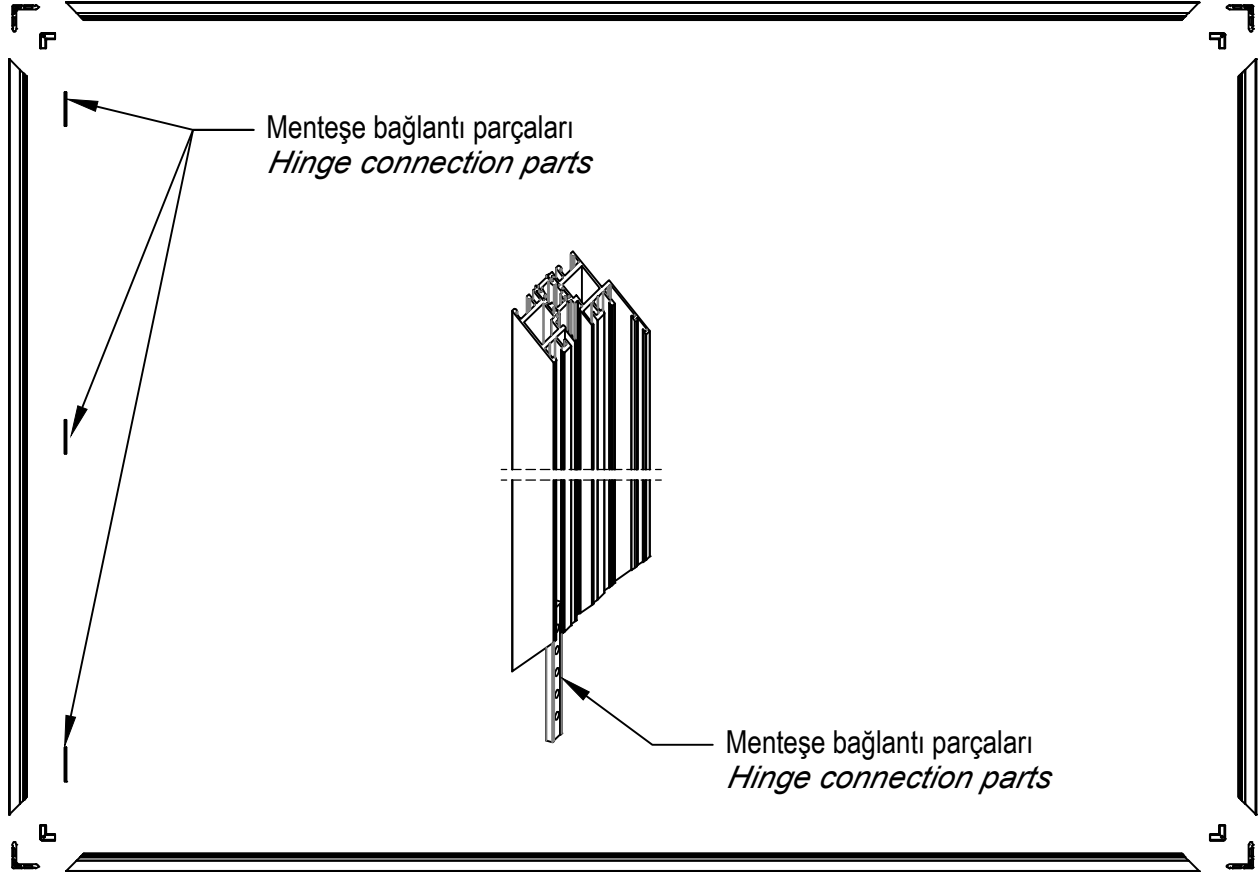
-Tüm dış çerçeve bağlantı birleşim yerlerine ve çerçeve bileşenlerinin arasına poliüretan montaj yapıştırıcısı sürün

*-Apply polyurethane assembly adhesive at all outer frame connection joints and between the frame components.*



-Kasa köşelerini köşe takozlar kullanarak bağlayın ve köşe pres makinesi yardımı ile presleyin.

*-Connect the corners of the frame using corner cleats and press them with the help of a corner press machine.*

**KASA MONTAJI***Frame assembly*

-Tüm dış çerçeve bağlantı noktalarında ve çerçeve bileşenleri arasında poliüretan montaj yapıştırıcısı uygulayın.

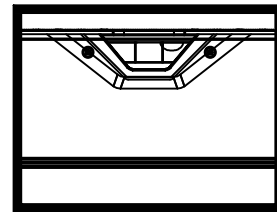
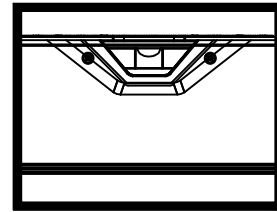
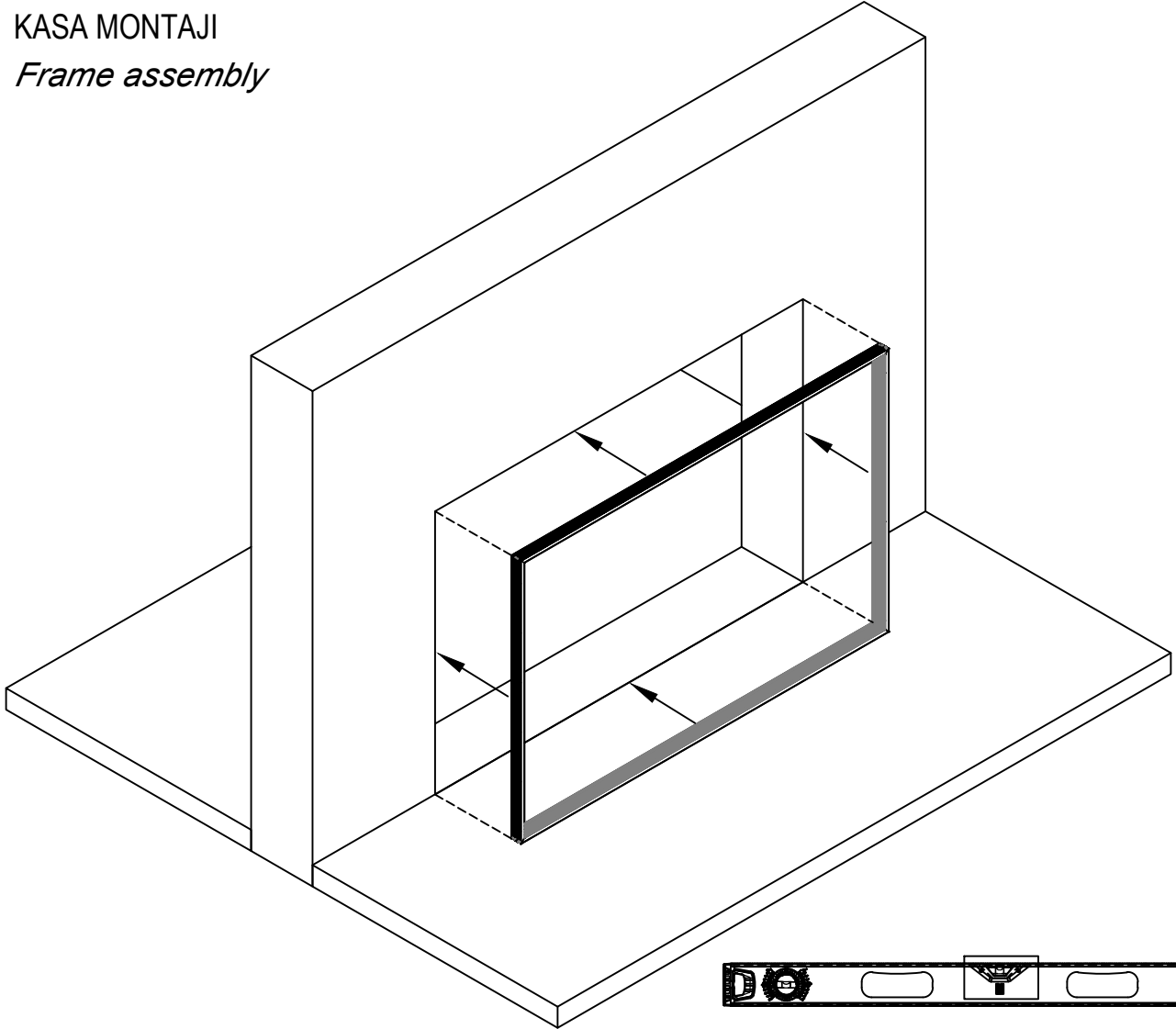
*-Apply polyurethane assembly adhesive at all outer frame connection joints and between the frame components.*

Not: Köşe presleme yapmadan önce menteşe bağlantı parçalarını mutlaka kasa içine yerleştiriniz.

*Note: Before connect the corners, be sure to place the hinge connecting parts inside the frame.*

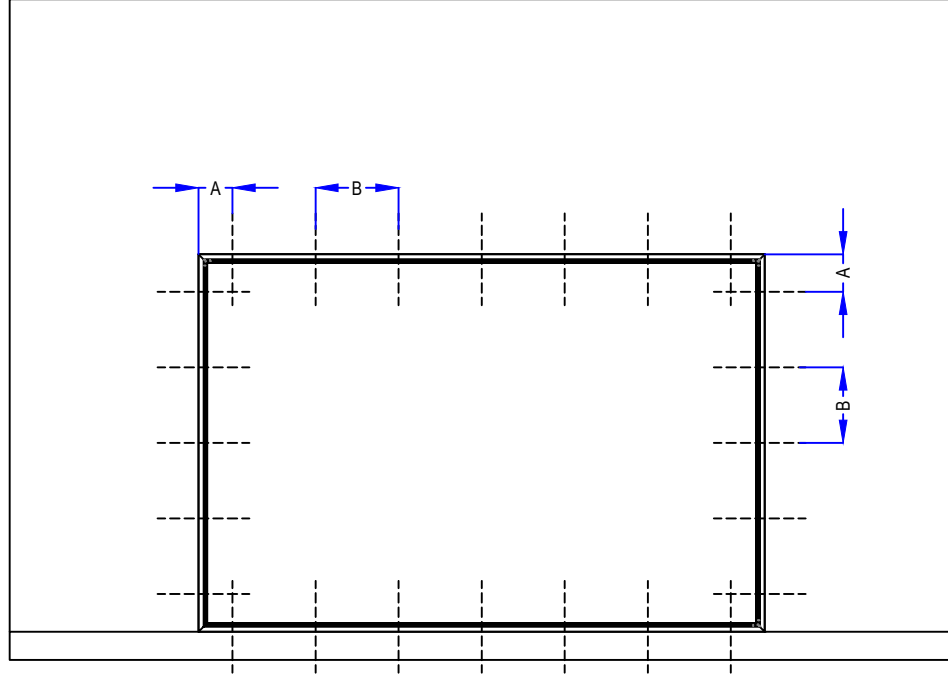
### KASA MONTAJI

#### Frame assembly



-Hazırlanan yapısal açıklığa çerçeveyi yerleştirin ve gerekli olduğunda paketleyerek çerçevenin açıklık içinde terazisinde ve gönyeli olarak tutulmasını sağlayın.

*-Insert the frame into prepared structural opening and pack as necessary to ensure that the frame is held plumb and square inside the opening.*

**KASA MONTAJI***Frame assembly*

-Uygun sabitleme vidaları ve tapaları kullanarak çerçeveyi sabitleyin.

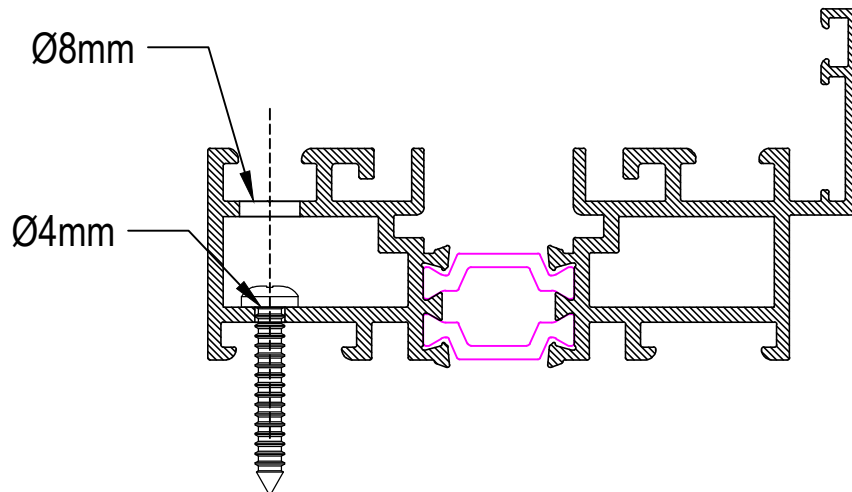
A= Vida mesafesi köşeden yaklaşık 150 mm uzaklıktadır.

B= Vidalar arası maksimum 500 mm olmalıdır.

*-Secure frame using suitable fixing screws and plugs.*

*A=Anchor distance from corner of frame approximately 150mm.*

*B= Anchor spacing generally at maximum 500 mm.*



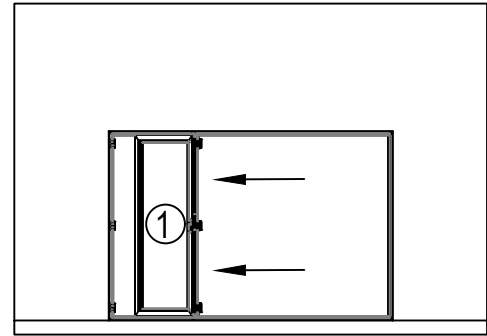
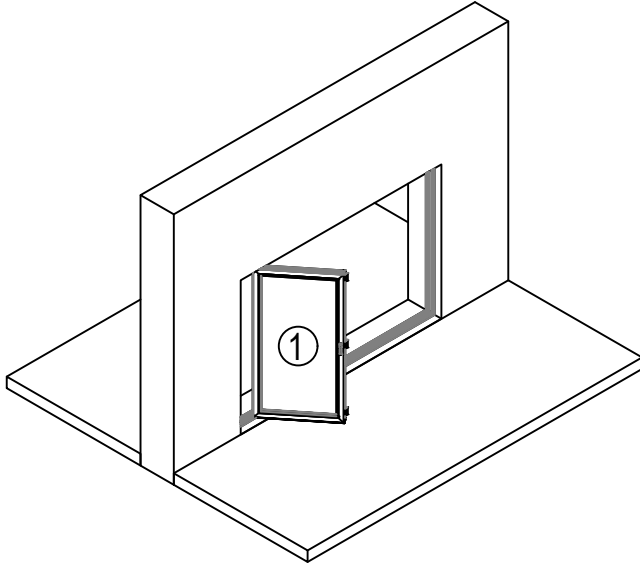


**KAPI KANAT MONTAJI***Door Vent Installation***ÖNERİLER**

- Herhangi bir kapı paneli takmadan önce tüm bileşenleri kontrol edin. Eksik bileşen olmadığından emin olun.
- İç tarafı belirlemek için panel cam çıtalarına bakın.
- Alt tarafı belirlemek için panel drenaj deliklerine bakın.
- Tüm paneller numaralandırılmalıdır ve fabrika çizimine göre monte edilmelidir.

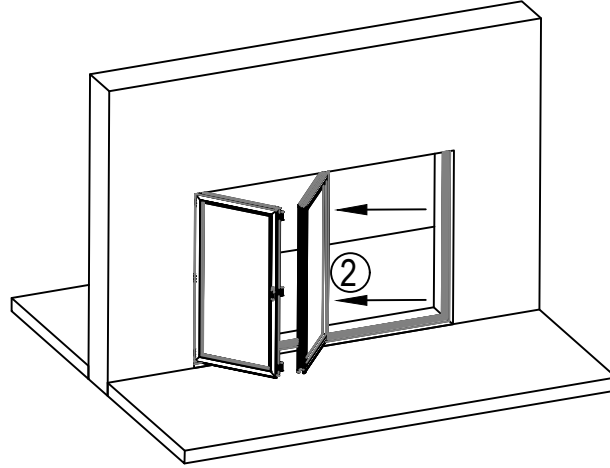
**RECOMMENDATIONS**

- Before installing any door panels check for all the components. Make sure there is no missing components.
- Look for the panel glass beads to determine the interior side.
- Look for the panel drainage holes to determine the bottom side.
- All panels are numbered and must be installed with accordance to the factory drawing.

**1.KAPI MONTAJI***Door#1 Installation*

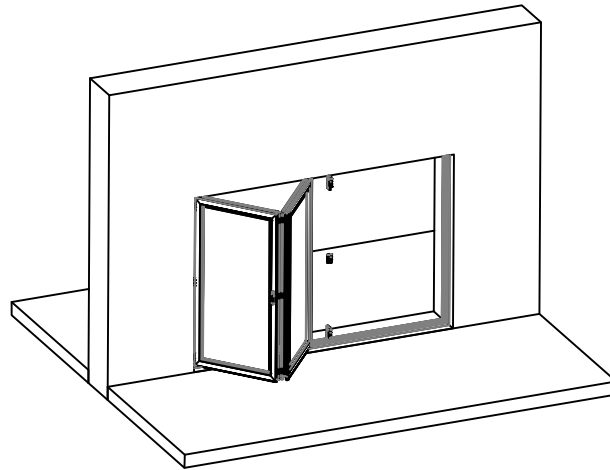
- Kapı No.1'in menteşe olan tarafını çerçeveye yaklaştırın ve çerçeve üzerindeki menteşe bağlantı parçaları ile aynı hizaya getirin.
- Kapı üzerindeki menteşeyi, menteşe bağlantı parçasının üzerine yerleştirin ve Menteşeyi M5x12mm Makine vidası kullanarak sabitleyin.

- Move the hinge side of Door No.1 closer to the frame and align it with the hinge connection parts on the frame.
- Place the hinge on the door over the hinge connection part and fix the hinge using M5x12mm Machine screw.

**2.KAPI MONTAJI***Door#2 Installation*

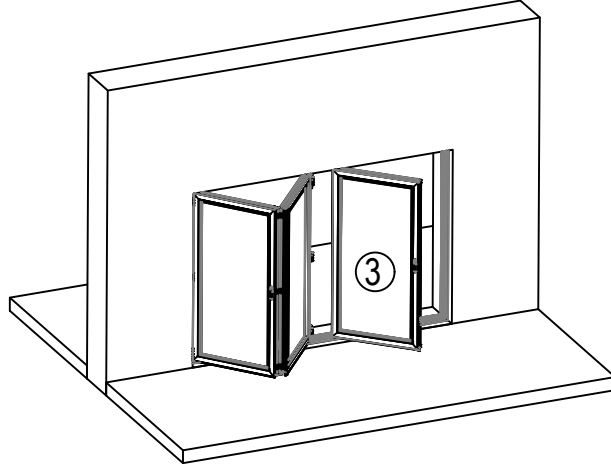
- Kapı No.1'in montajından sonra, Kapı No.2 alınır ve Kanat No.1' in yanına getirilir.
- Menteşe ve menteşe bağlantı parçaları aynı hizaya getirilir ve sabitlenir.

- After the assembly of Door No.1, Door No.2 is taken and brought next to Door No.1.
- The hinge and hinge connection parts are aligned and fixed.



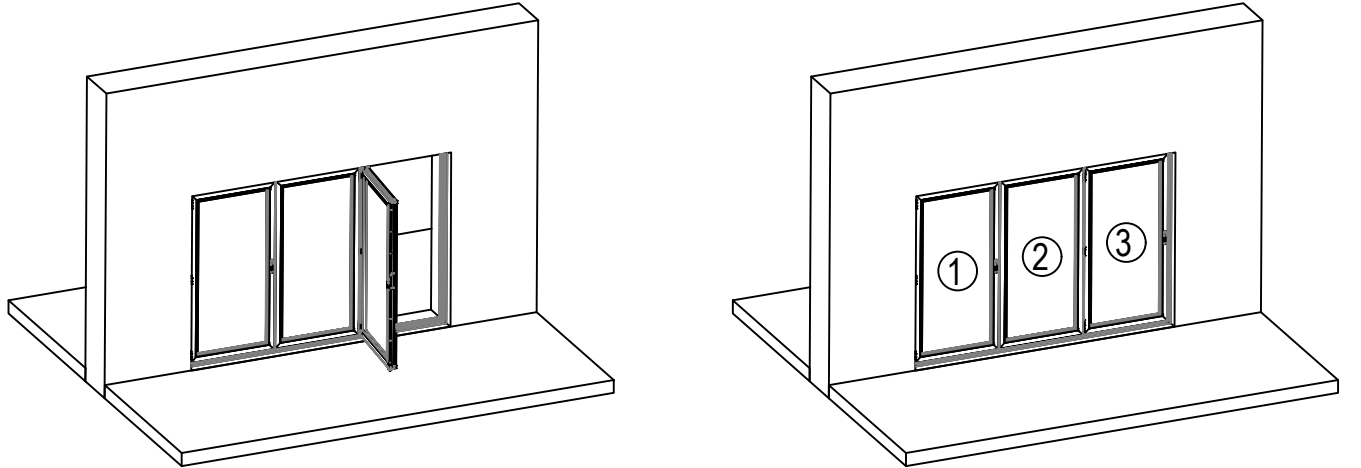
- Kapı No.2'in montajından sonra, alt araba, üst araba ve menteşe montajı yapılır.

- After the assembly of Door No.2, the lower trolley, the upper trolley and the hinge are assembled.

**3.KAPI MONTAJI***Door#3 Installation*

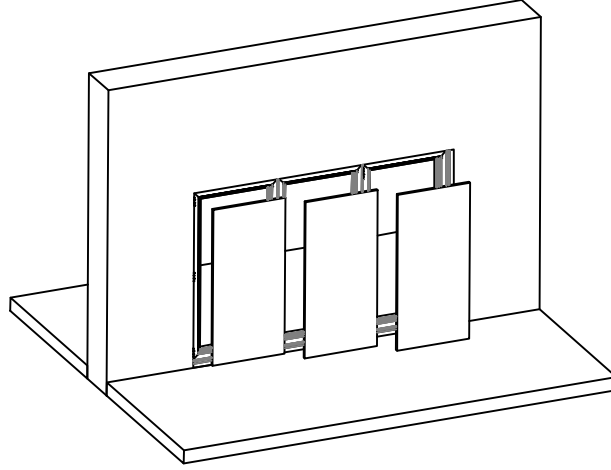
- Kapı No.2'in montajından sonra, Kapı No.3 alınır ve Kanat No.2 in yanına getirilir.
- Menteşe ve menteşe bağlantı parçaları aynı hizaya getirilir ve sabitlenir.

- After the assembly of Door No.2, Door No.3 is taken and brought next to Door No.2.
- The hinge and hinge connection parts are aligned and fixed.



- Kapı No.3'in montajından sonra, bütün kapılar kapatılır ve kontrol yapılır.

- After the assembly of Door No.3, all doors are closed and checked all system.

**CAM MONTAJI***Glass Installation*

Not: Tüm camlar TS EN 1279 standartları gerekliliklerine uygun olmalıdır. Ayrıca cam imalatçıları tarafından verilen talimatlar takip edilmelidir.

*NOTE: All glazing should conform in the requirements of TS EN 1279. In addition any instructions given by glass manufacturers should be followed.*

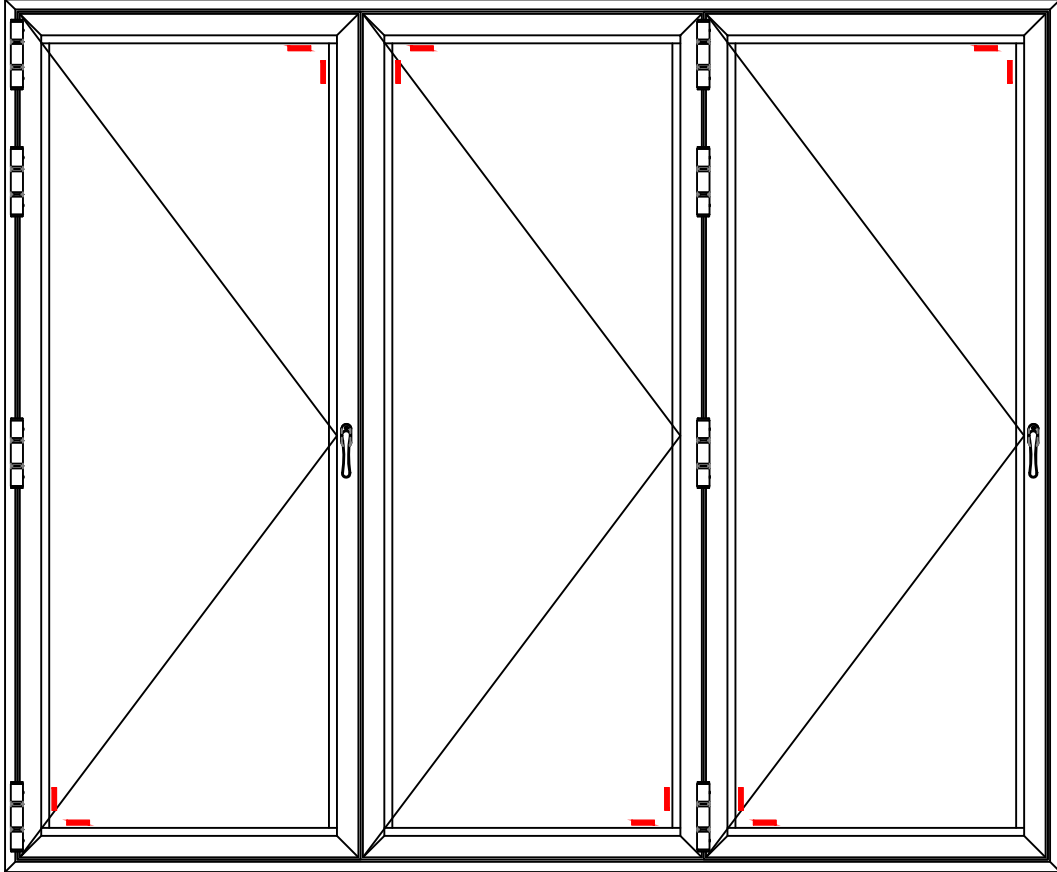
- Isıcam montajları yapılmadan tüm kapıları kilitleyin ve tam olarak yerine oturtun.
- Kapı No.1' den başlayarak cam çıtalarını çıkarın.
- Cam takozlarını yerleştirin ve ısıcamı yerine yerleştirin. Isıcam ayarını yaptıktan sonra cam çıtalarını takın.
- Bütün kapılar için işlemleri tekrar edin.
- Kapıların çalışıp çalışmadığını kontrol edin ve gerekirse işlemleri tekrarlayın.


- Before glazing, lock all doors panels and fully engage the locks.*
- Remove the glass beads from Door No.1*
- Place the glass support parts and install the glass. After glazing, install the glass beads.*
- Repeat the process for all doors.*
- Check for door running operation and adjust if necessary.*



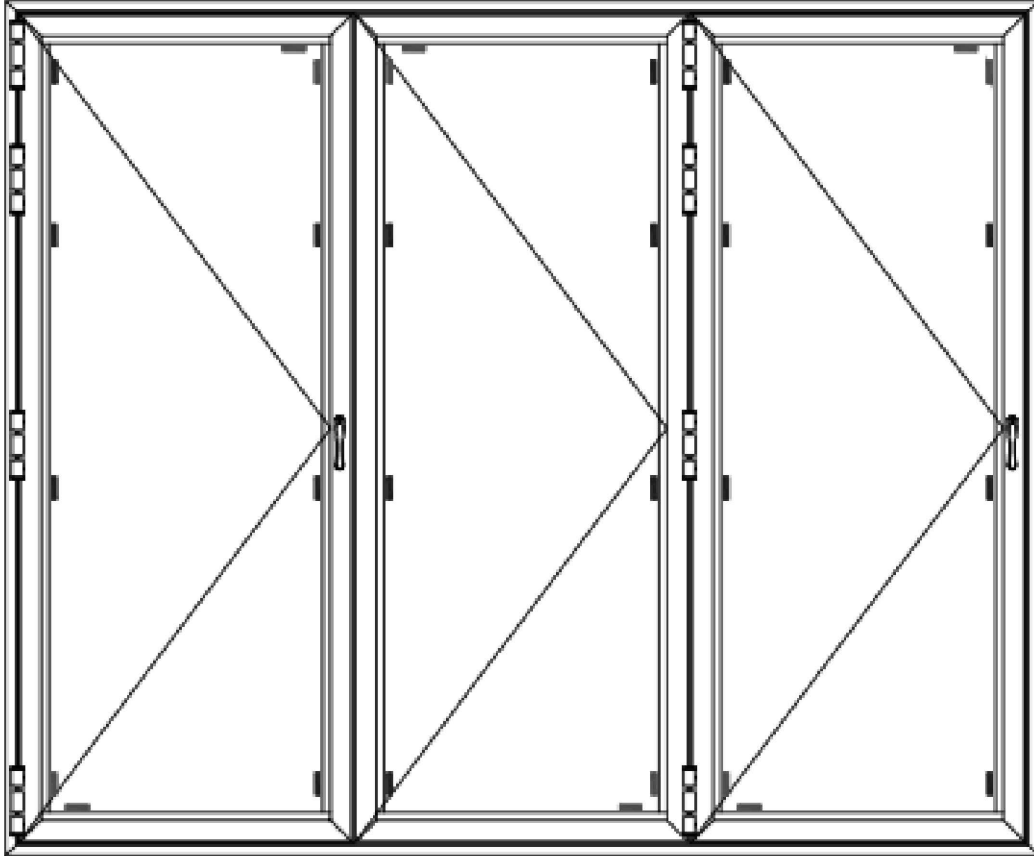
CAM MONTAJI

*Glass Installation*

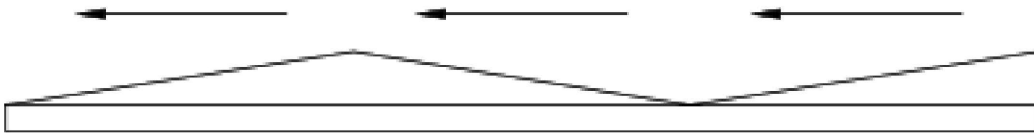


 :CAM TAKOZU  
GLASS SUPPORT



**CAM MONTAJI***Glass Installation*

- :CAM TAKOZU  
GLASS SUPPORT
- :DESTEK NOKTALARI  
SUPPORT POINT



**Not:** Destek noktalarında cam ve kanat profilinin beraber çalışmasını sağlayacak, Hibrit Mastik (Shore A 40) kullanılması önerilmektedir.

**NOTE:** It is recommended to use Hybrid Mastik (Shore A 40) at support points to ensure the cooperative functioning of the glass and vent profiles.

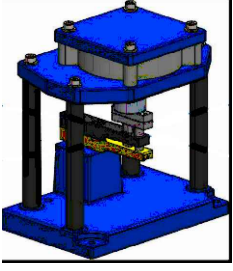
**SON DOKUNUŞLAR***Finishing Touches*

- Kolların ve kilitleme mekanizmalarının her kapıda sorunsuz çalıştığını kontrol edin.
- İkiye katlama işleminin düzgün ve serbest çalıştığını kontrol edin.
- Kilitlerin kapalıyken düzgün çalışıp çalışmadığını kontrol edin.
- Menteşeleri kontrol edin ve eksik vida olmadığından emin olun.
- Hava sızdırmazlığını kontrol edin ve kapıların tamamen sızdırmaz olduğundan emin olun.
- Çevreyi kontrol edin ve kapı ünitesinin hava geçirmez olduğundan emin olun.
- Alt rayı temizleyin ve herhangi bir kalıntı içermediğinden emin olun.
- Ev sahibine talimat verildiğinden ve ikiye katlanır kapıların nasıl kullanılacağını ve nasıl bakılacağını tam olarak bildiğinden emin olun.

- Check that the handles and locking mechanisms operate smoothly on each door.*
- Check the bi-fold action is smooth and free running.*
- Check that the locks operate correctly when closed.*
- Check the hinges and ensure that there are no screws missing.*
- Check the weather seal and ensure that the doors are fully sealed.*
- Check the perimeter and ensure that the door unit is weather tight.*
- Clean the bottom track and ensure it is free of any debris.*
- Ensure that the homeowner is instructed and knows exactly how to use and look after bi-fold doors.*

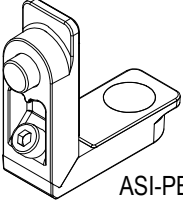
# FDT80 - 1,8mm

YALITIMLI KATLANIR KAPI SİSTEMİ  
FOLDING DOOR SYSTEM

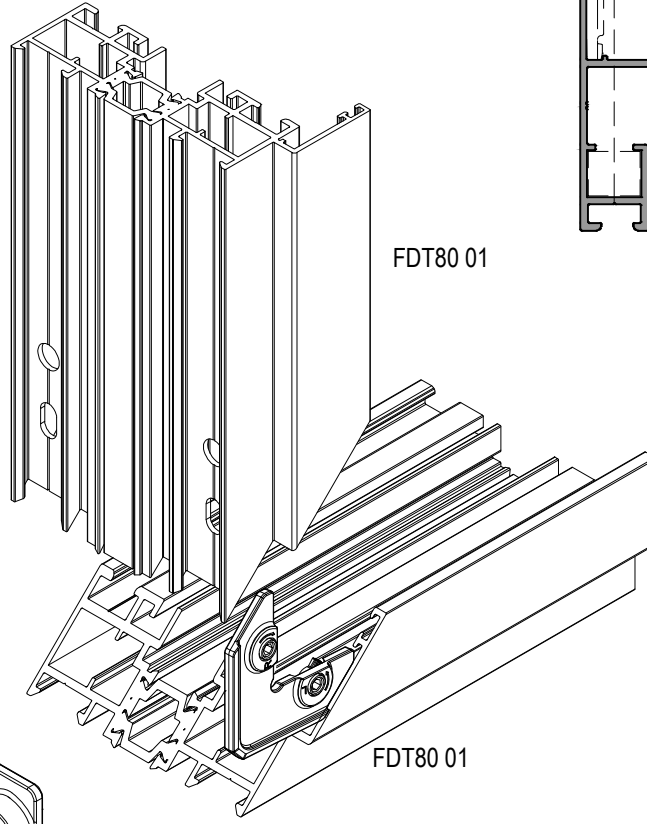
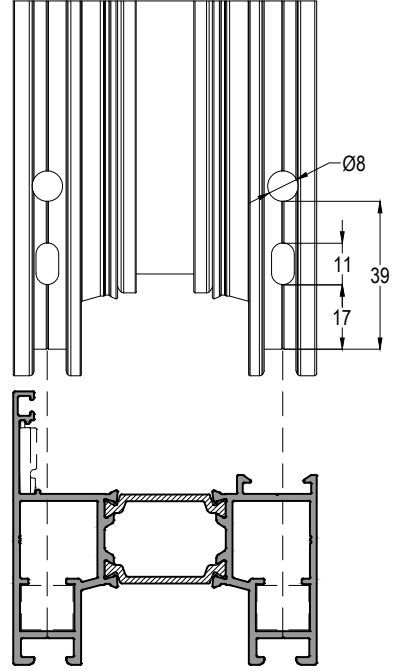


PNC-FDT62

ASI-PB 1214  
İçin Panç Makinesi



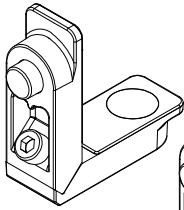
ASI-PB 1214



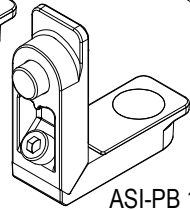
FDT80 01

FDT80 01

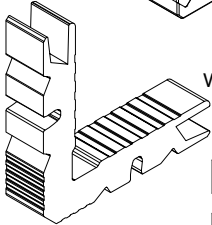
ASI-PB 1214



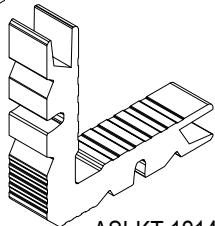
veya / or



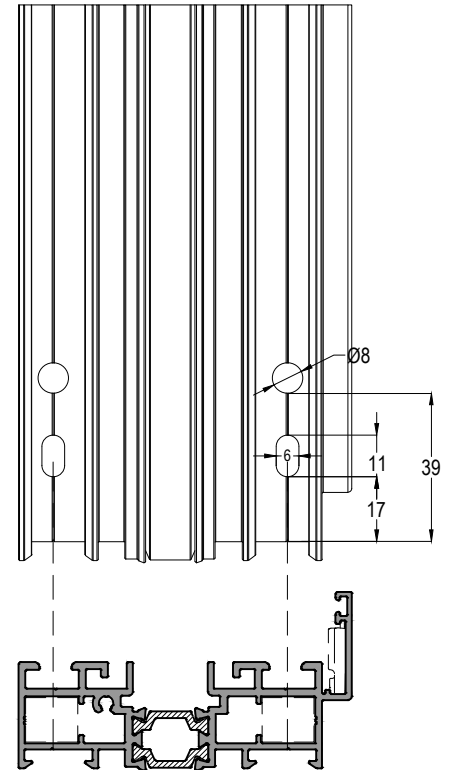
ASI-PB 1214



ASI-KT 1214



ASI-KT 1214





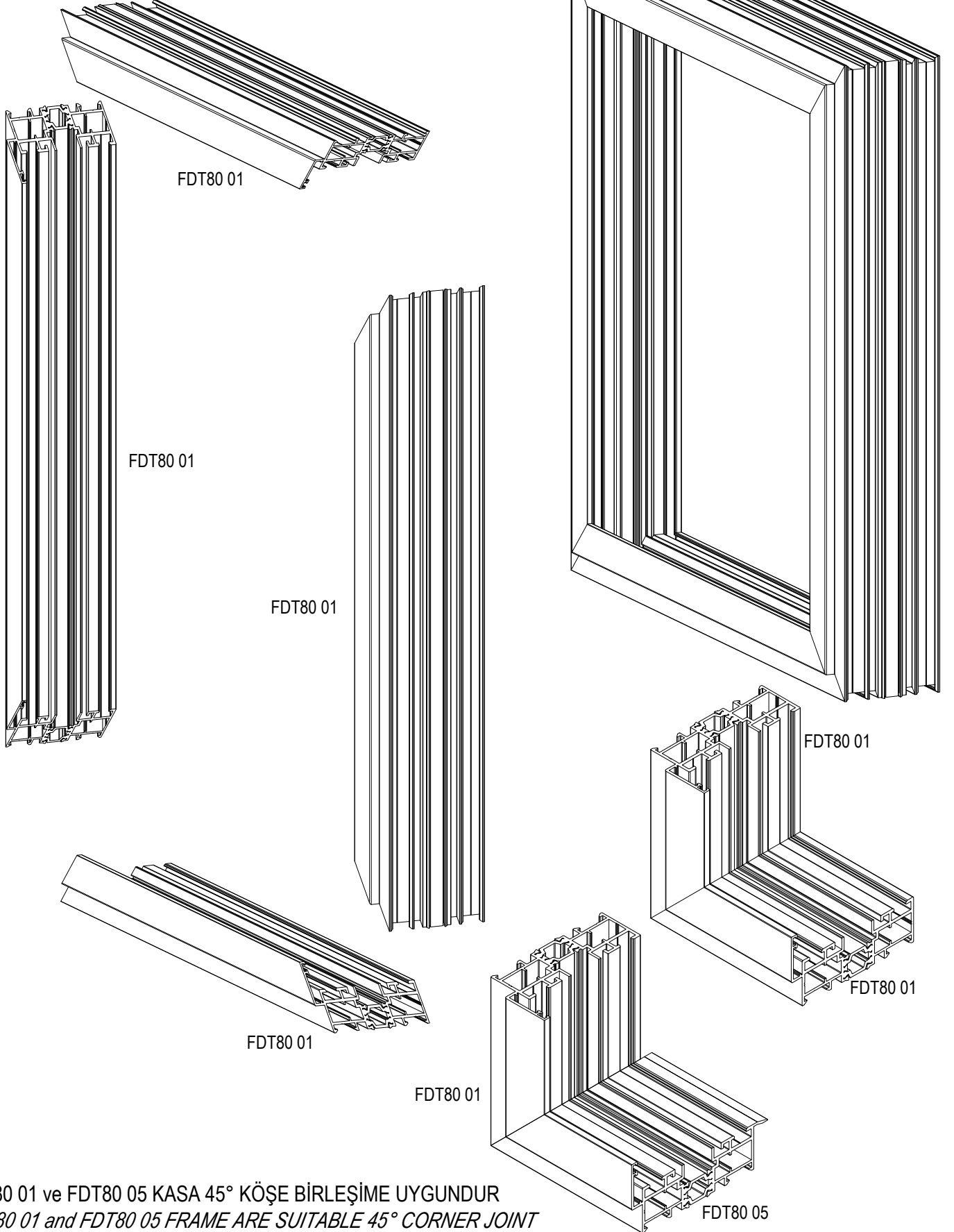
**FDT80 - 1,8mm**

YALITIMLI KATLANIR KAPI SİSTEMİ  
FOLDING DOOR SYSTEM

**ASISTAL**

**KASA PROFİLİ BİRLEŞİM DETAYLARI**

*CORNER JOINT DETAIL FOR FRAMES*



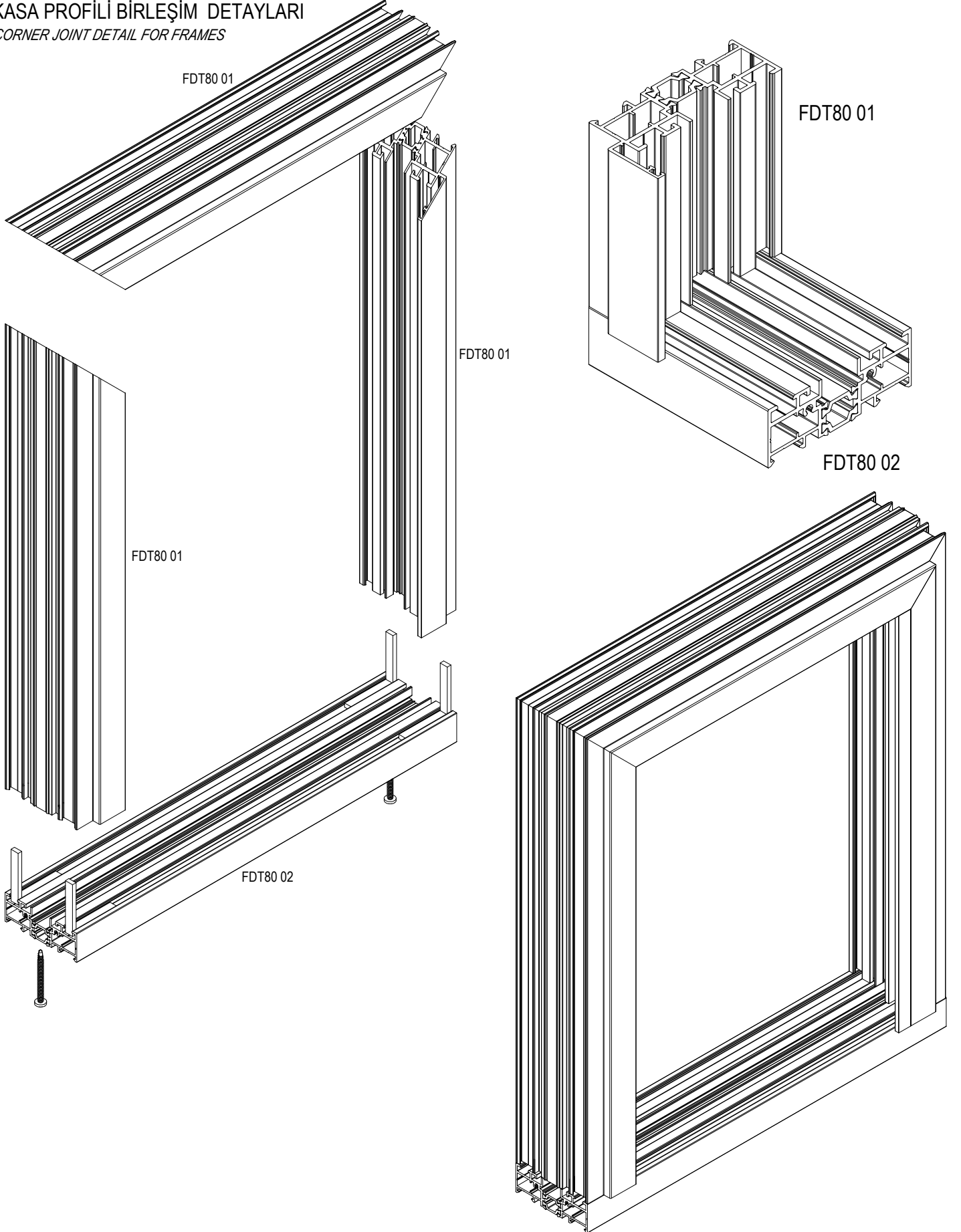
FDT80 01 ve FDT80 05 KASA 45° KÖŞE BİRLEŞİME UYGUNDUR  
FDT80 01 and FDT80 05 FRAME ARE SUITABLE 45° CORNER JOINT

**FDT80 - 1,8mm**

YALITIMLI KATLANIR KAPI SİSTEMİ  
FOLDING DOOR SYSTEM

**ASISTAL**

**KASA PROFİLİ BİRLEŞİM DETAYLARI**  
*CORNER JOINT DETAIL FOR FRAMES*



FDT80 02 KASA FDT80 01 KASA İLE 90° KÖŞE BİRLEŞİME UYGUNDUR  
FDT80 02 FRAME IS SUITABLE FOR 90° CORNER JOINT WITH FDT80 01 FRAME

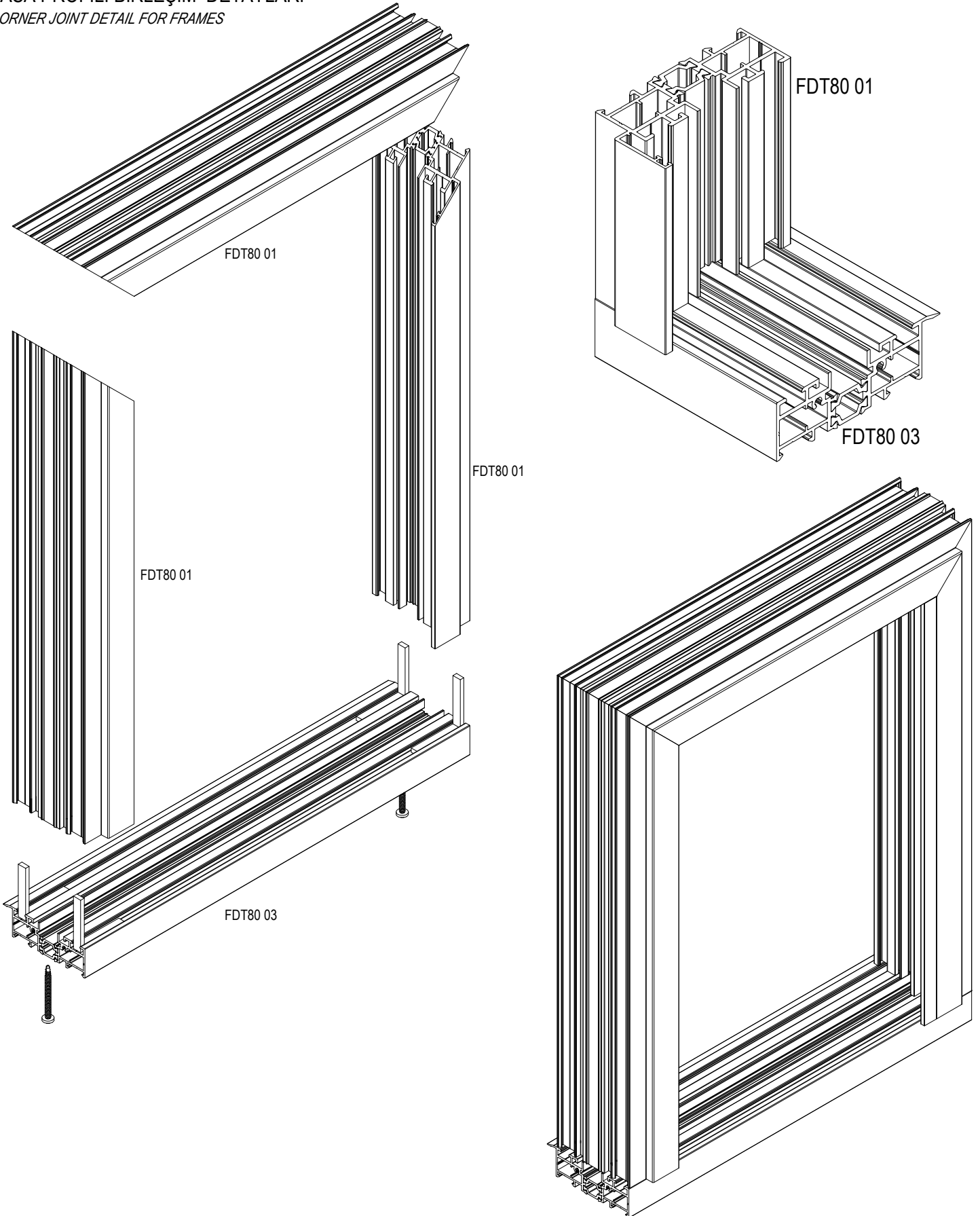
**FDT80 - 1,8mm**

YALITIMLI KATLANIR KAPI SİSTEMİ  
FOLDING DOOR SYSTEM

**ASISTAL**

**KASA PROFİLİ BİRLEŞİM DETAYLARI**

*CORNER JOINT DETAIL FOR FRAMES*



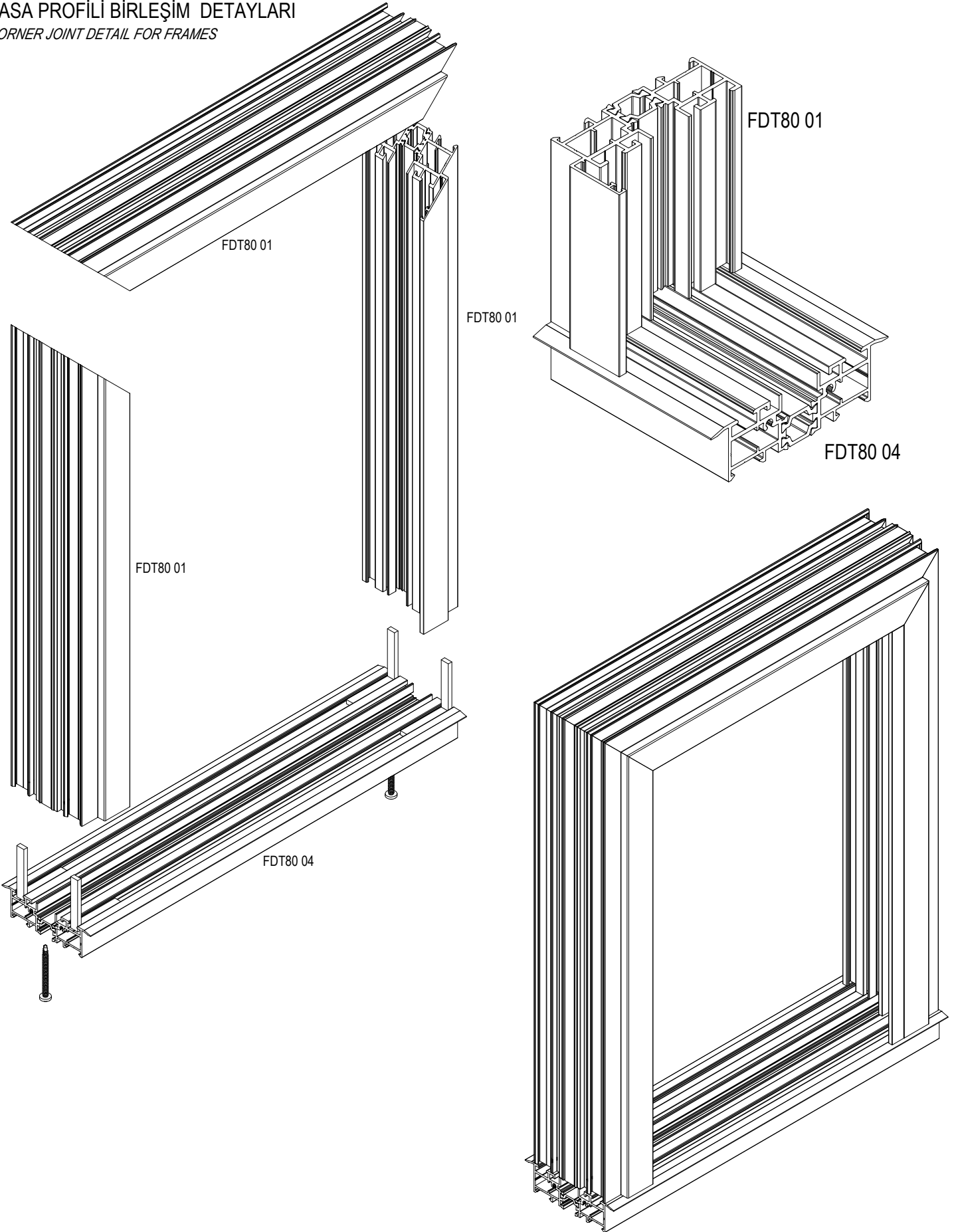
FDT80 03 KASA FDT80 01 KASA İLE 90° KÖŞE BİRLEŞİME UYGUNDUR  
FDT80 03 FRAME IS SUITABLE FOR 90° CORNER JOINT WITH FDT80 01 FRAME

**FDT80 - 1,8mm**

YALITIMLI KATLANIR KAPI SİSTEMİ  
FOLDING DOOR SYSTEM

**ASISTAL**

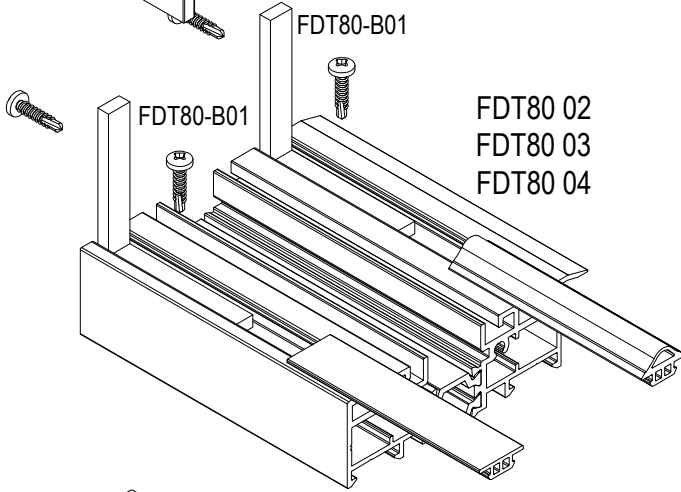
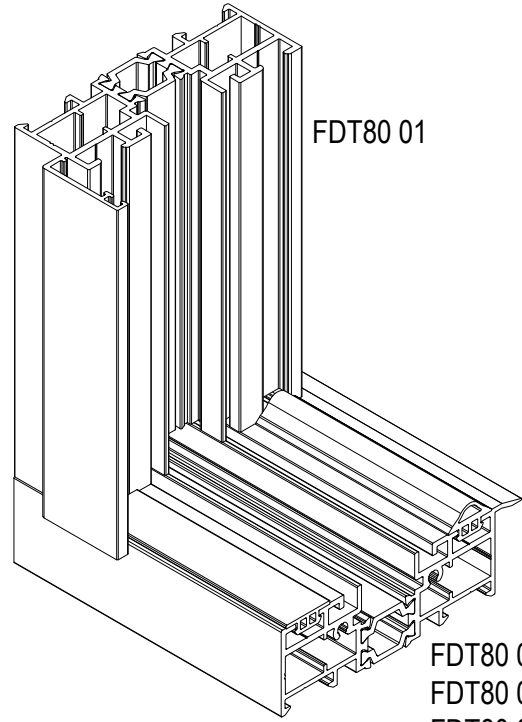
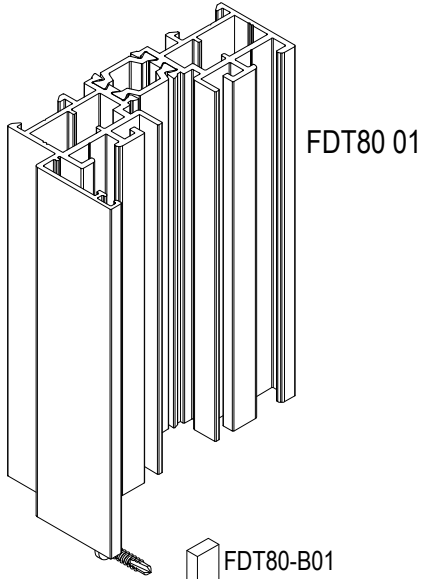
**KASA PROFİLİ BİRLEŞİM DETAYLARI**  
*CORNER JOINT DETAIL FOR FRAMES*



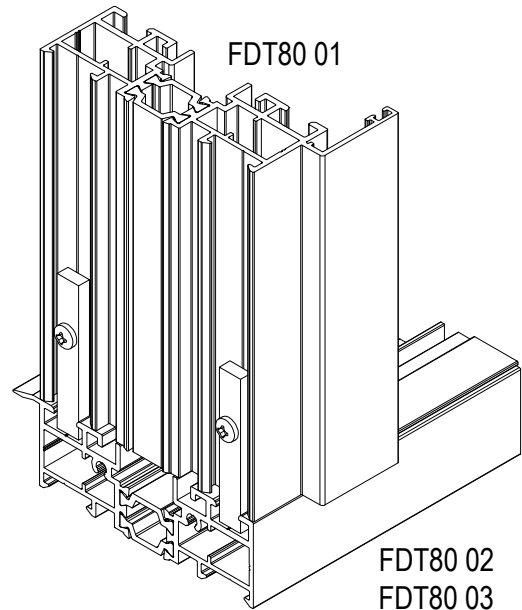
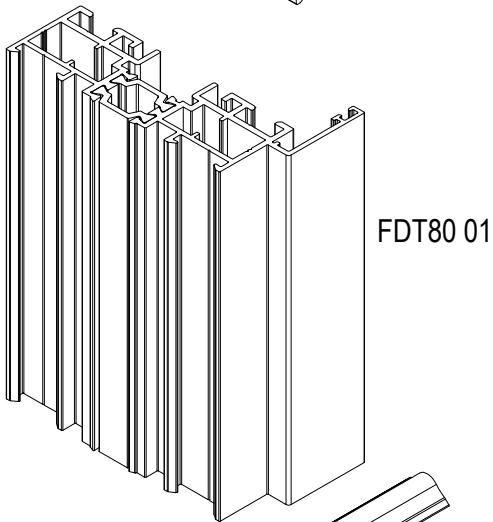
FDT80 04 KASA FDT80 01 KASA İLE 90° KÖŞE BİRLEŞİME UYGUNDUR  
FDT80 04 FRAME IS SUITABLE FOR 90° CORNER JOINT WITH FDT80 01 FRAME

# FDT80 - 1,8mm

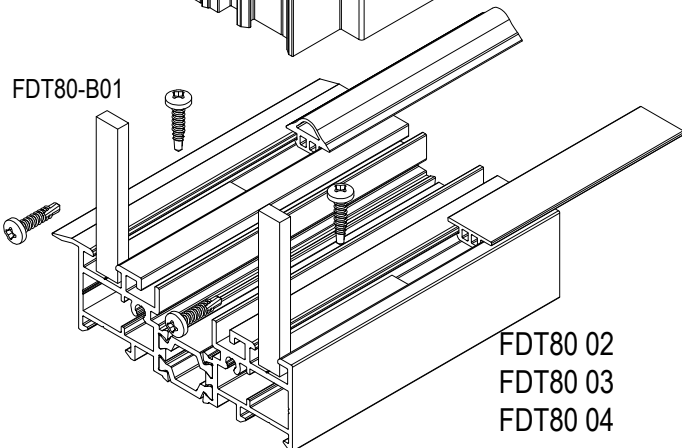
YALITIMLI KATLANIR KAPI SİSTEMİ  
FOLDING DOOR SYSTEM



FDT80 02  
FDT80 03  
FDT80 04



FDT80 02  
FDT80 03  
FDT80 04



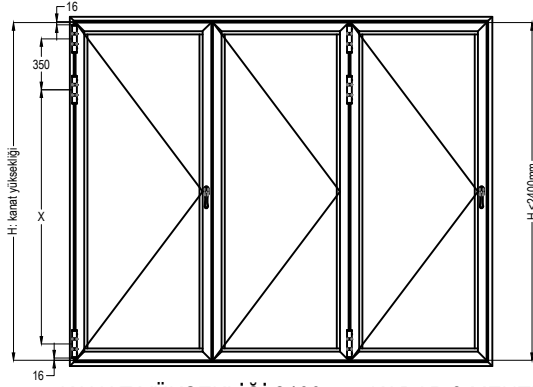
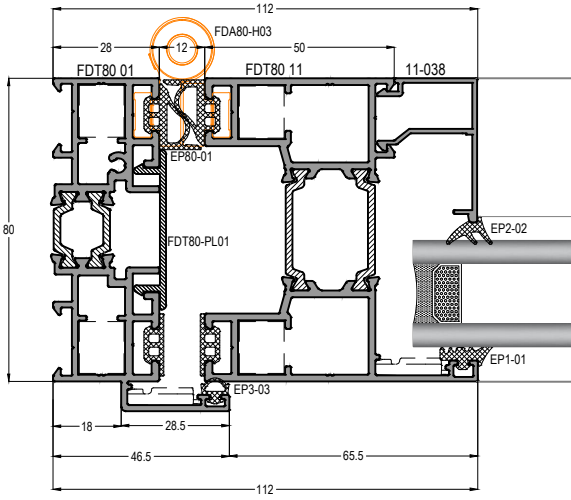
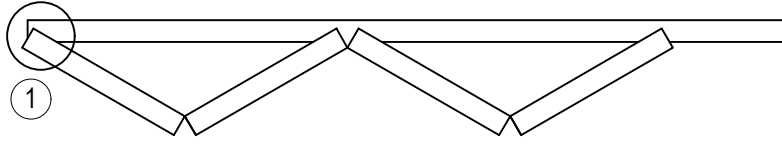


# FDT80 - 1,8mm

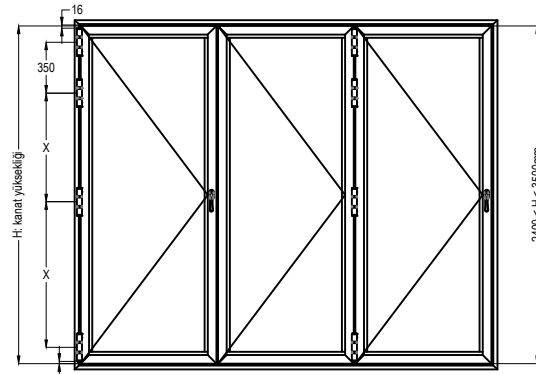
YALITIMLI KATLANIR KAPI SİSTEMİ  
FOLDING DOOR SYSTEM



1

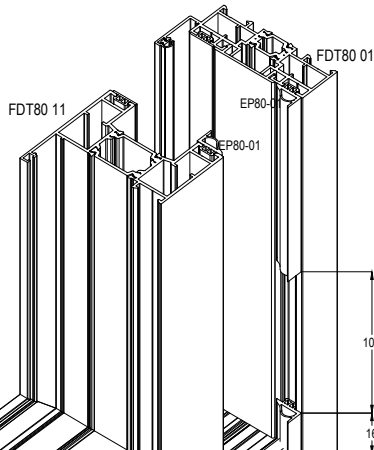


KANAT YÜKSEKLİĞİ 2400 mm KADAR 3 MENTEŞE  
3 hinges are used up to sash height 2400 mm

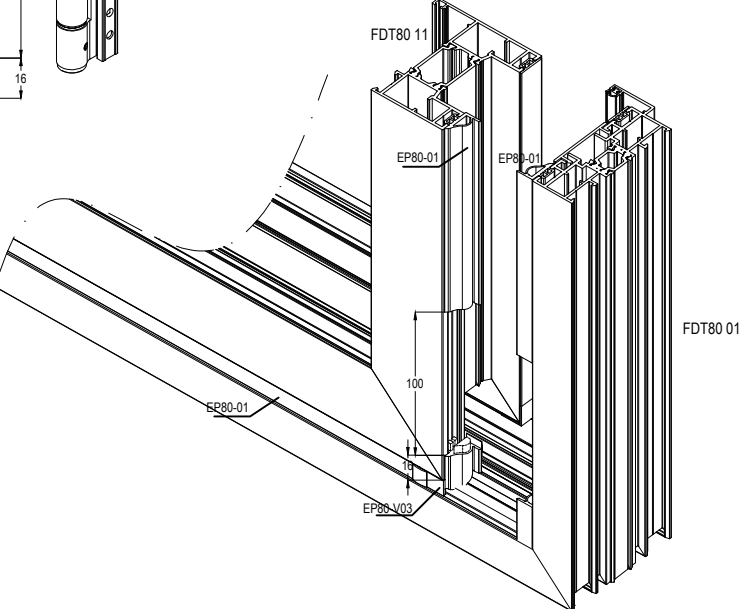
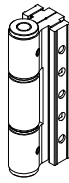


KANAT YÜKSEKLİĞİ 3500 mm KADAR 4 MENTEŞE  
4 hinges are used up to sash height 3500 mm

3500 mm DEN SONRA HER 500mm İÇİN 1 ADET MENTEŞE EKLENMELİ  
After the 3500 mm, 1 hinge must be added for every 500mm



FDA80-H03

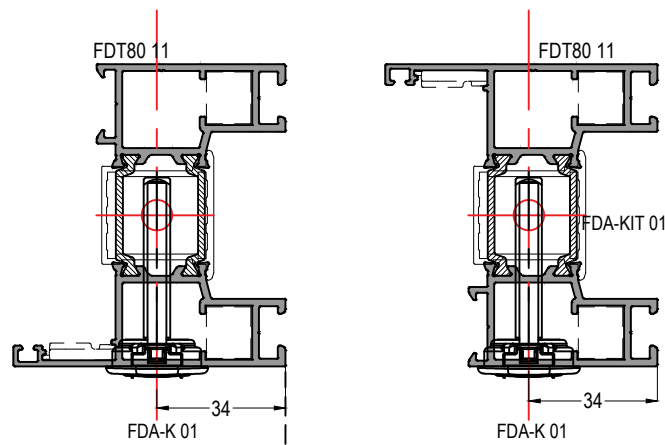
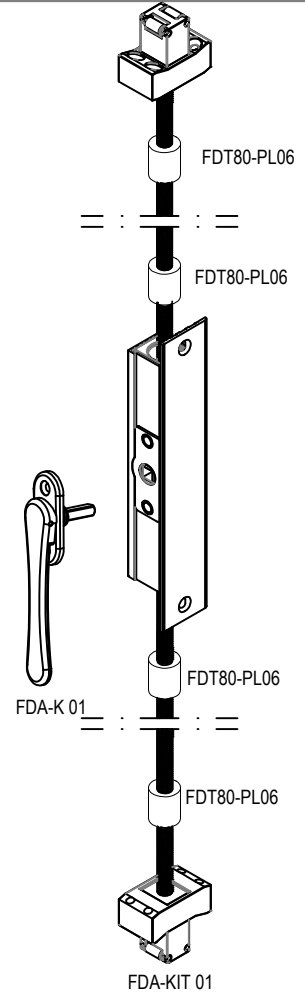
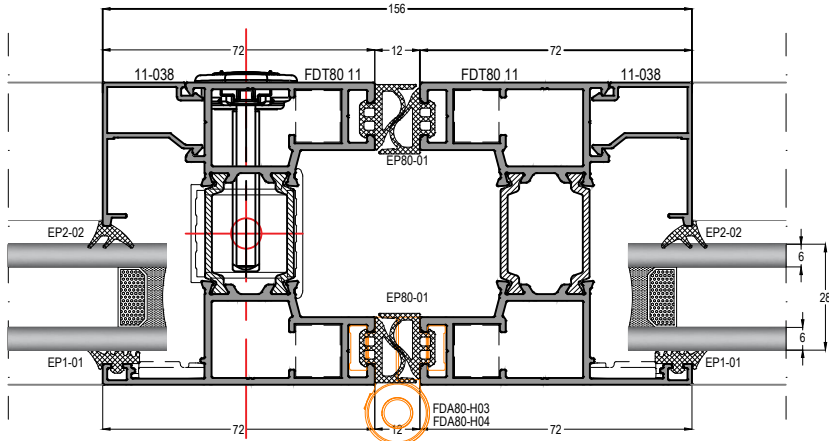
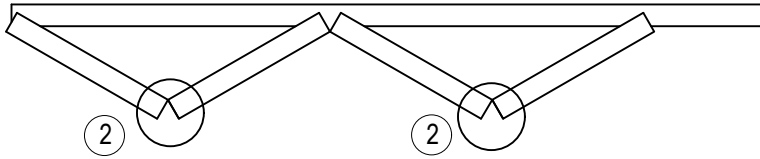


# FDT80 - 1,8mm

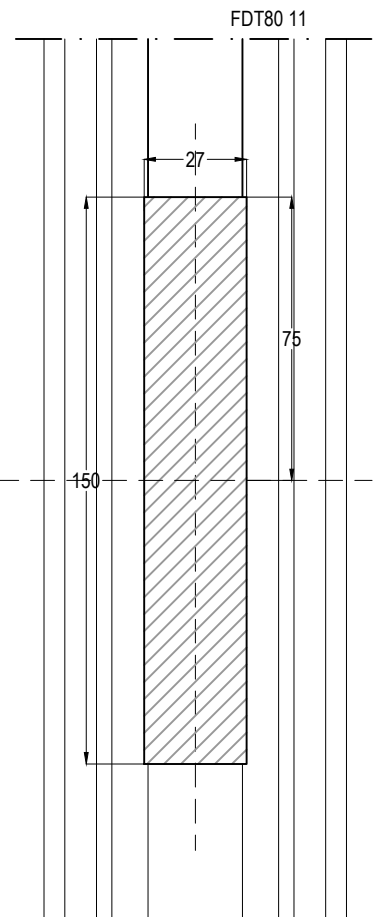
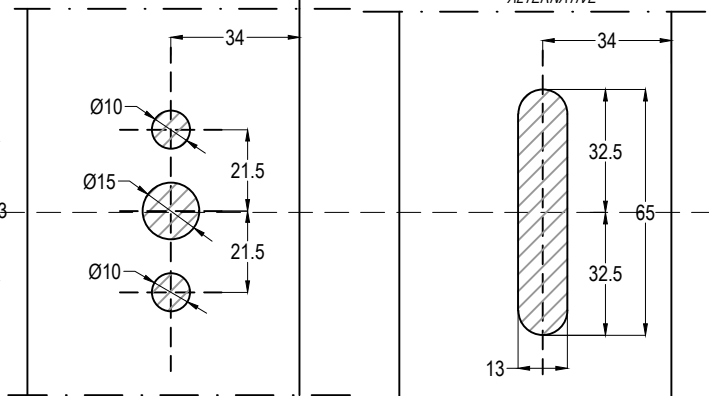
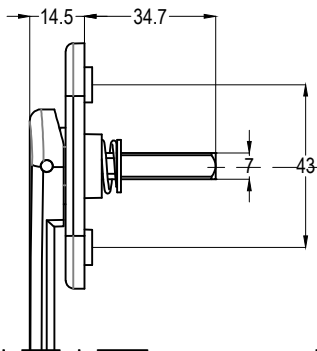
YALITIMLI KATLANIR KAPI SİSTEMİ  
FOLDING DOOR SYSTEM



2



ALTERNATİF  
ALTERNATIVE

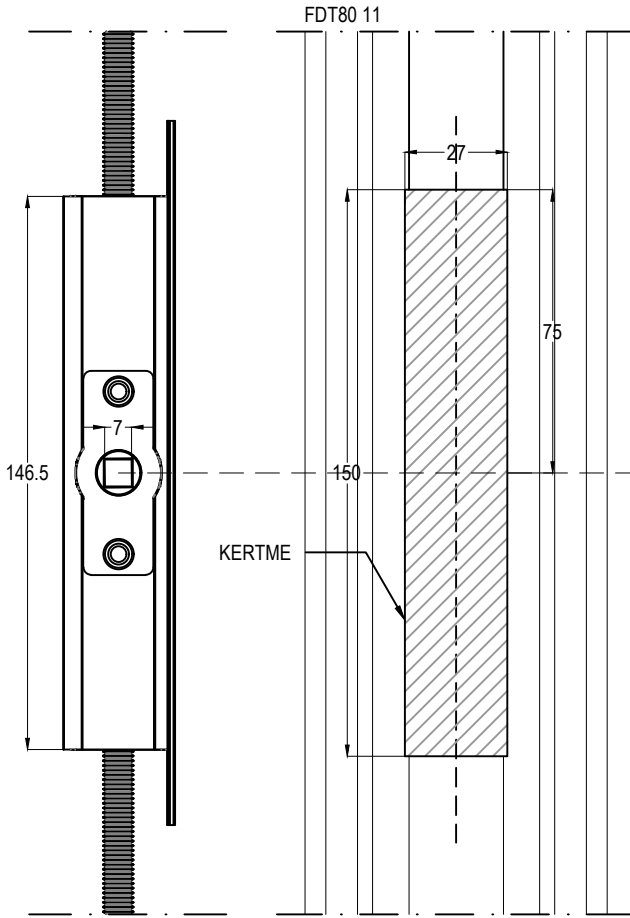
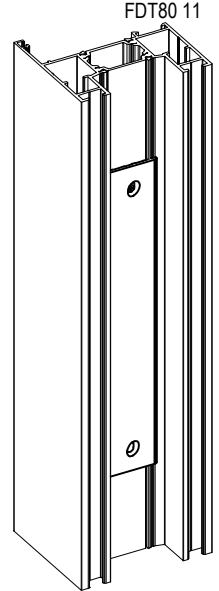
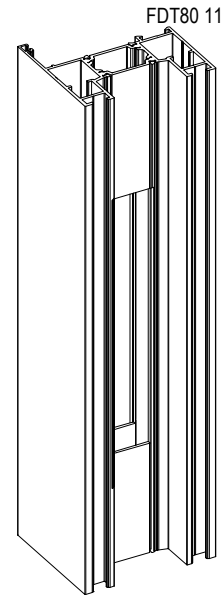
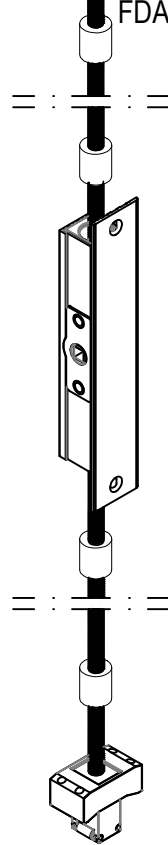
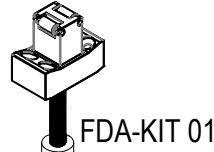
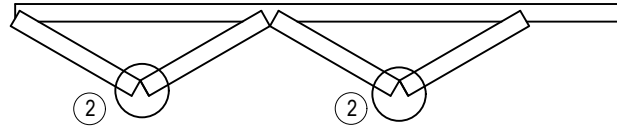
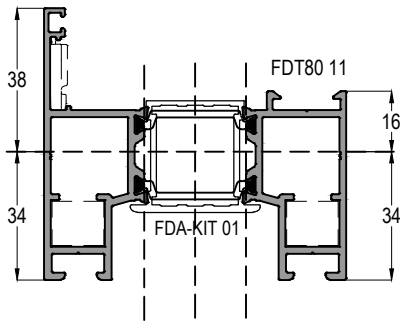


# FDT80 - 1,8mm

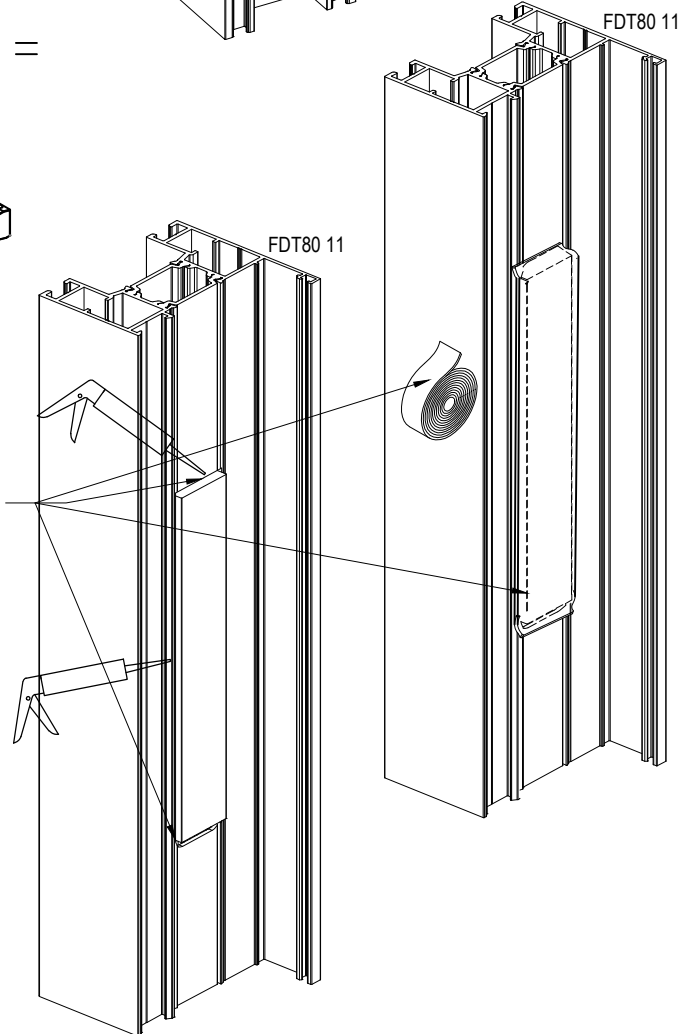
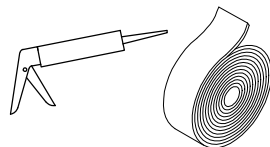
YALITIMLI KATLANIR KAPI SİSTEMİ  
FOLDING DOOR SYSTEM



2



İÇ KISIMDA KALAN BOŞLUK TEK TARAFLI EVA BANT  
veya SİLİKON İLE YALITILMALI  
(BANT 1mm ~3mm KALINLIKTA min 40mm GENİŞLİKTE OLMALI)  
THE REMAINING GAP IN THE INTERIOR SHOULD BE ISOLATED  
WITH A ONE-SIDED EVA TAPE or SILOCON  
(TAPE THICKNESS CAN BE 1mm ~3mm WIDTH MUST BE min 40mm)

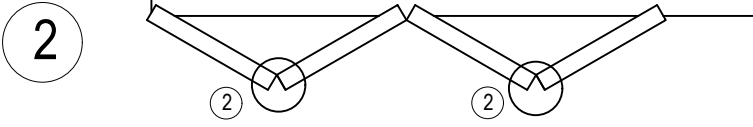




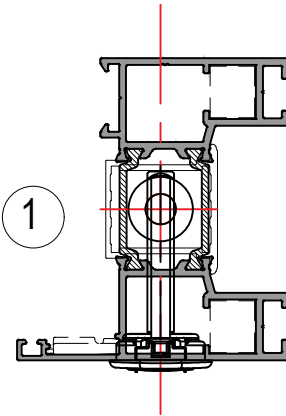
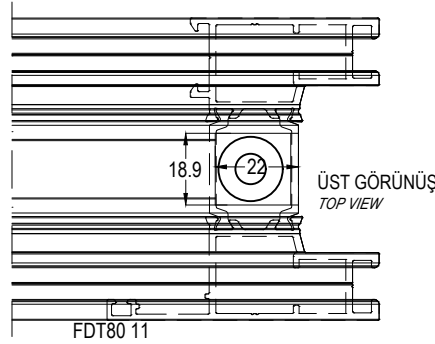
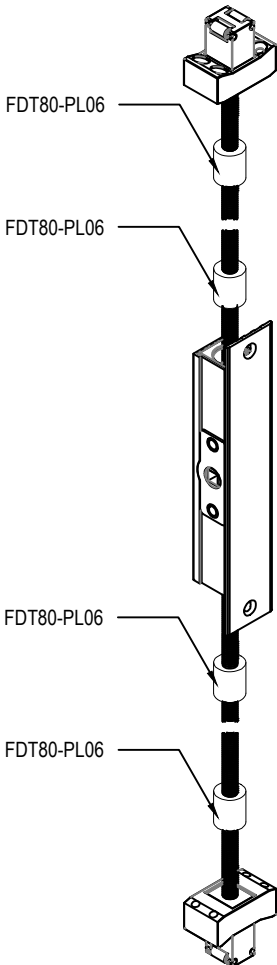
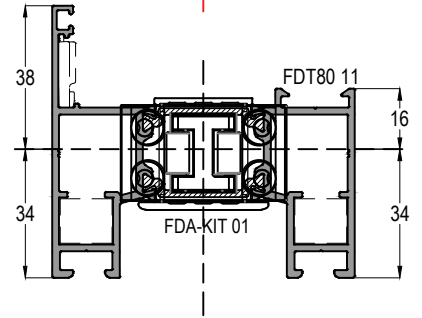
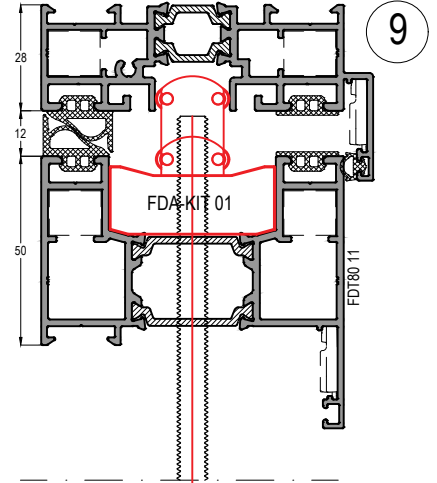
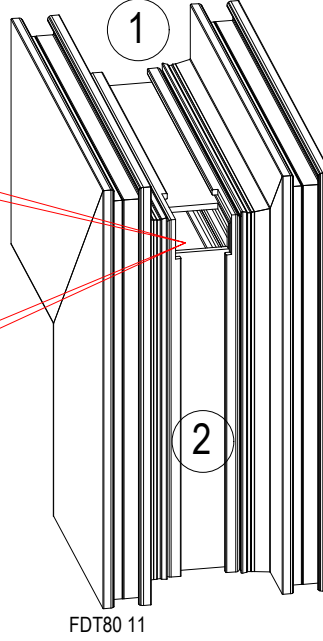
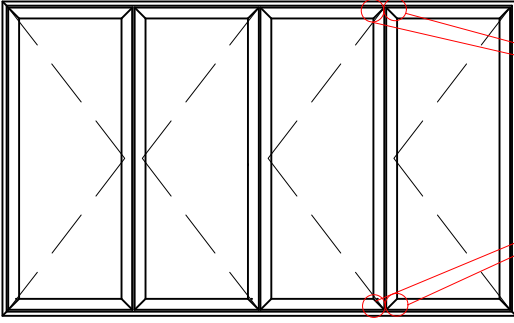
# FDT80 - 1,8mm

YALITIMLI KATLANIR KAPI SİSTEMİ  
FOLDING DOOR SYSTEM

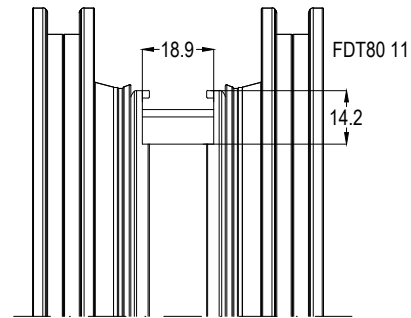
# ASISTAL



FDA-KIT 01 TAKILACAK KANATLARDA, KANAT KÖŞE BAĞLANTISI YAPILMADAN ÖNCE İŞARETLİ YERLERDEN KERTİLMELİ  
ON THE SASH TO WHICH A FDA-KIT 01 WILL BE INSTALLED, THE SASH PROFILE SHOULD BE NOTCHED AT THE MARKED PLACES BEFORE MAKING THE SASH PROFILES' CORNER CONNECTION.



FDT80-PL06  
PLASTİĞİ 4 ADET FDA-KIT 01  
EKLENECEKTİR



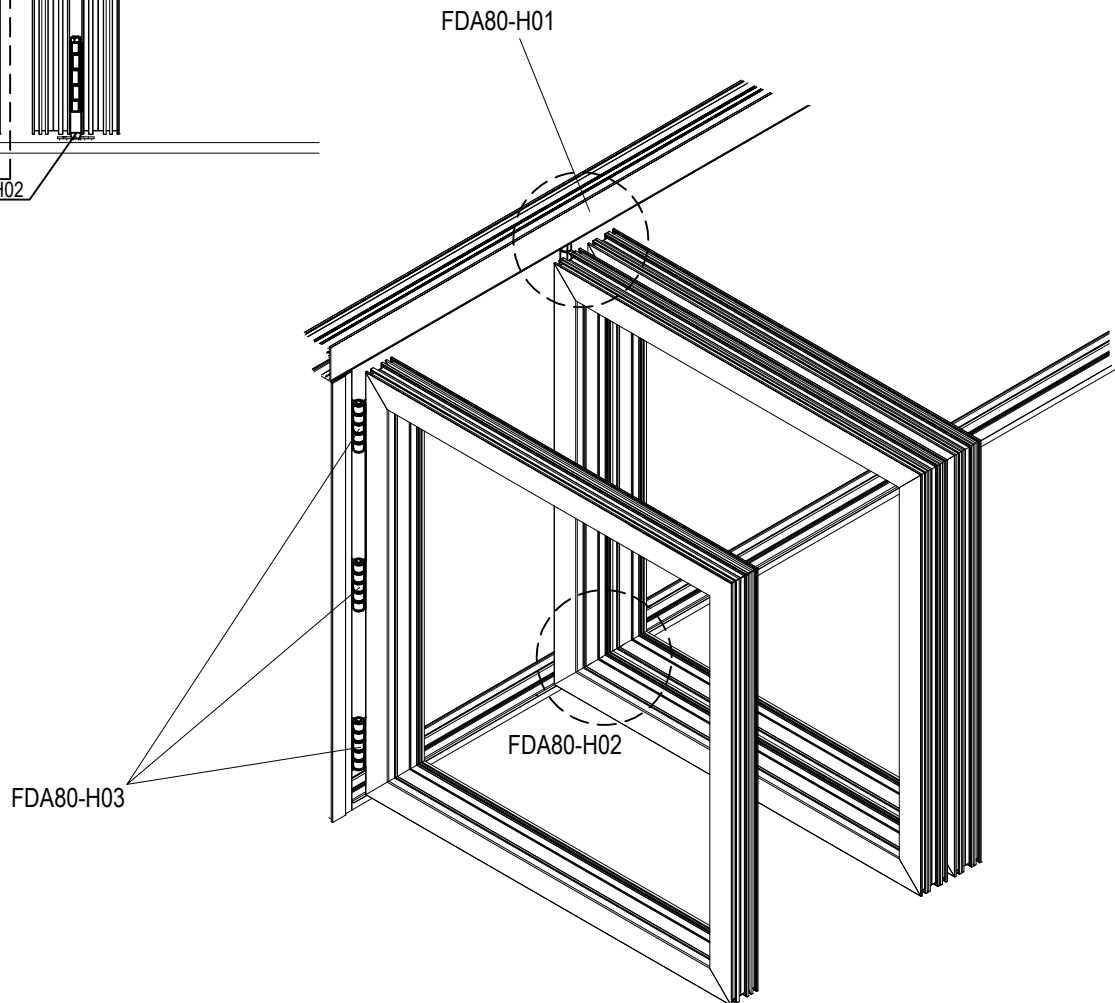
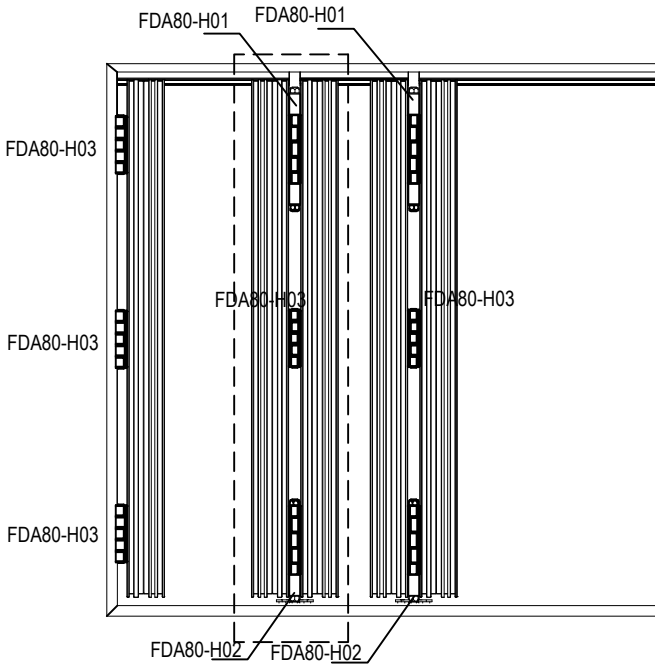
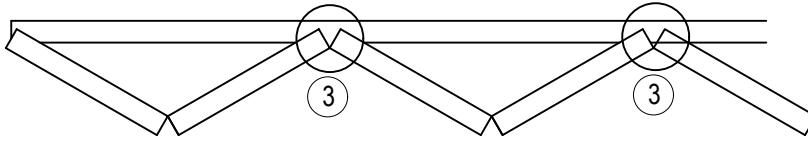
FDA-KIT 01

# FDT80 - 1,8mm

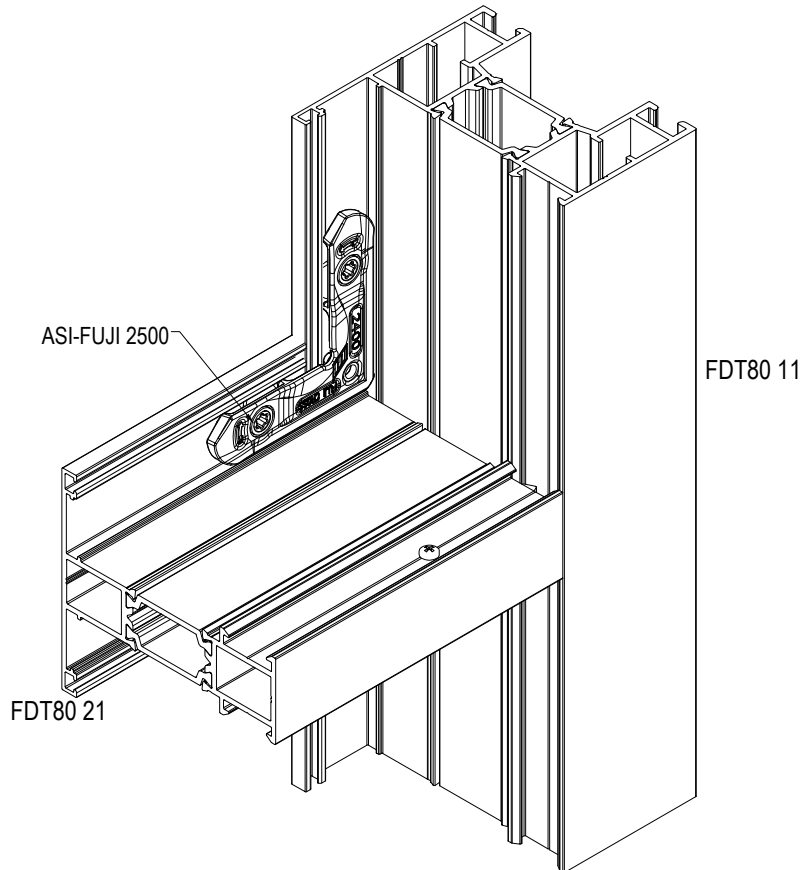
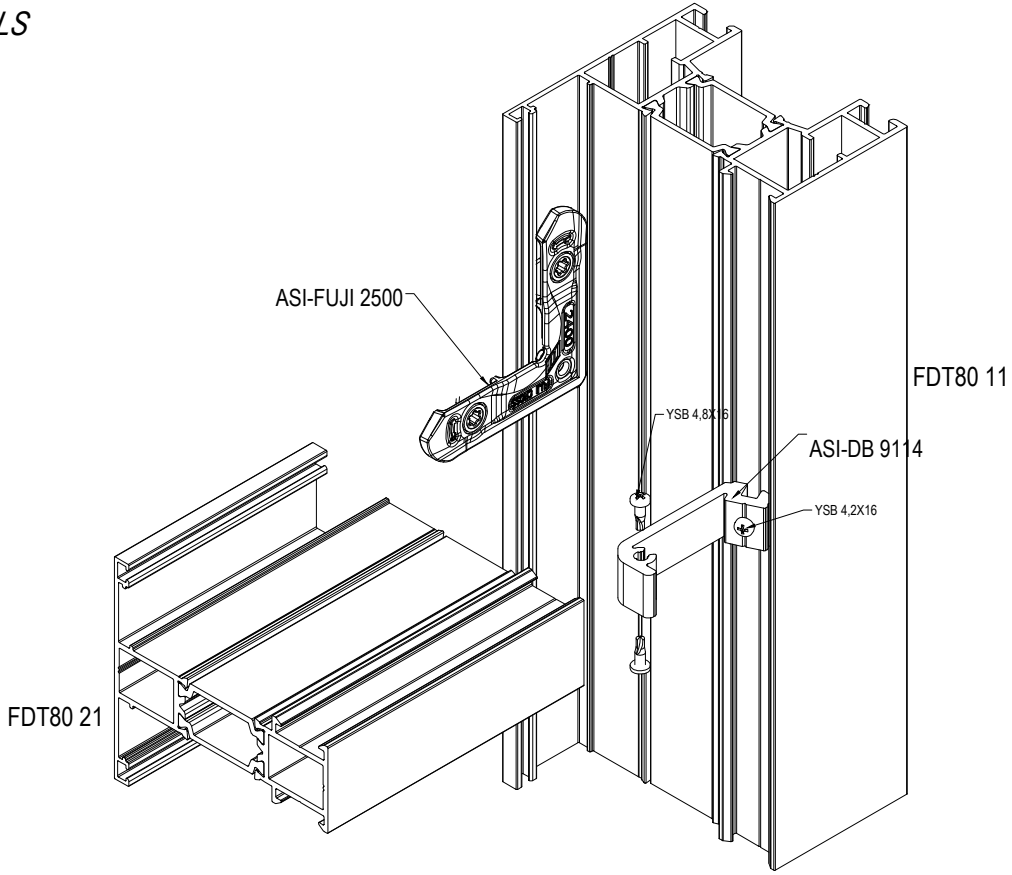
YALITIMLI KATLANIR KAPI SİSTEMİ  
FOLDING DOOR SYSTEM



3



### DİK (ORTA KAYIT) BAĞLANTI DETAYLARI T JOINT DETAILS



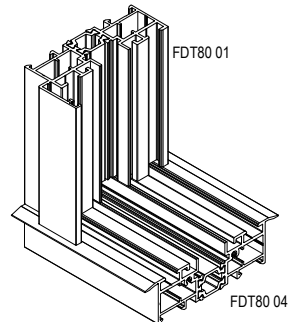
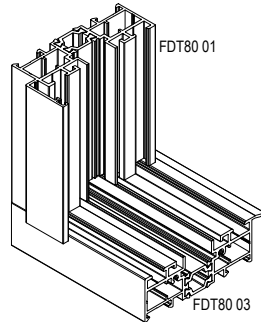
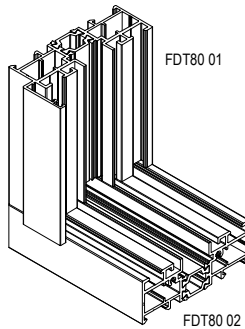
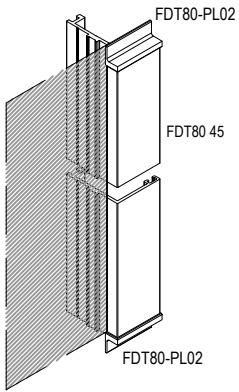
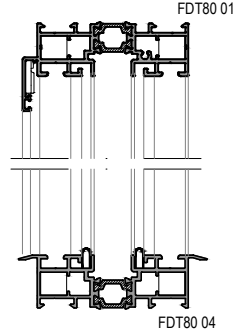
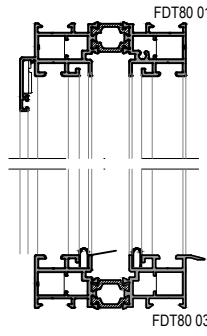
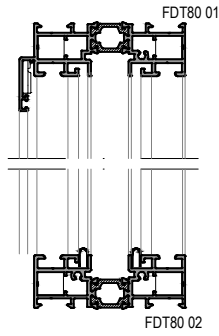
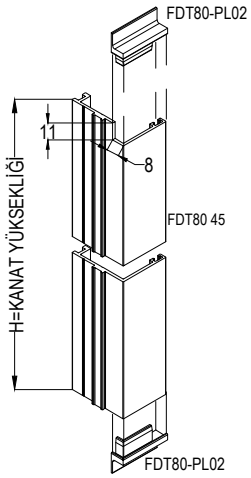
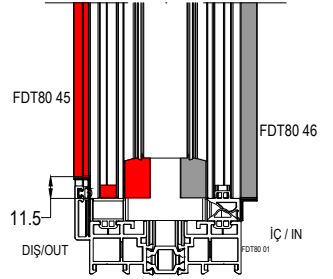
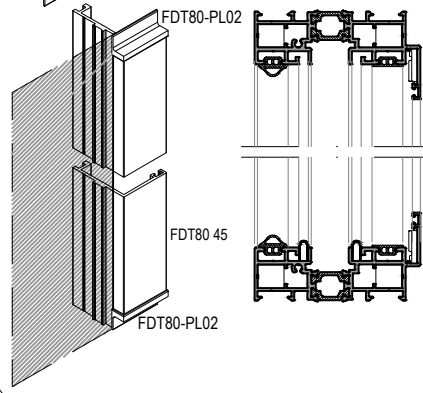
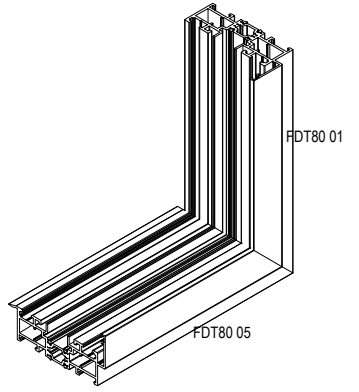
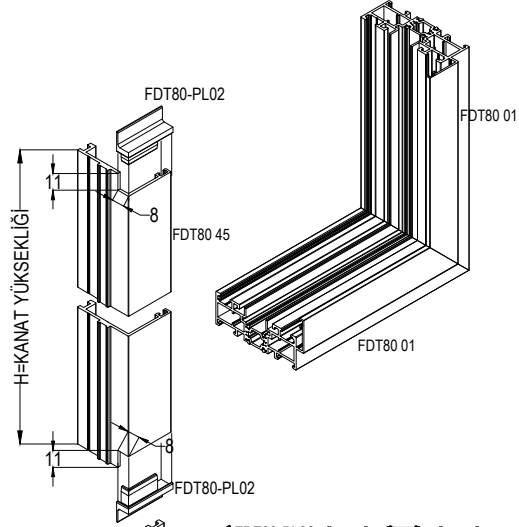
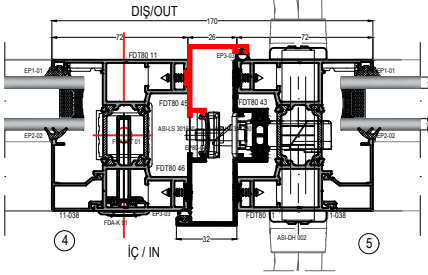
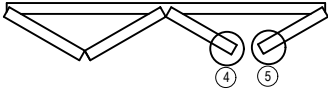


# FDT80 - 1,8mm

YALITIMLI KATLANIR KAPI SİSTEMİ  
FOLDING DOOR SYSTEM



4 5

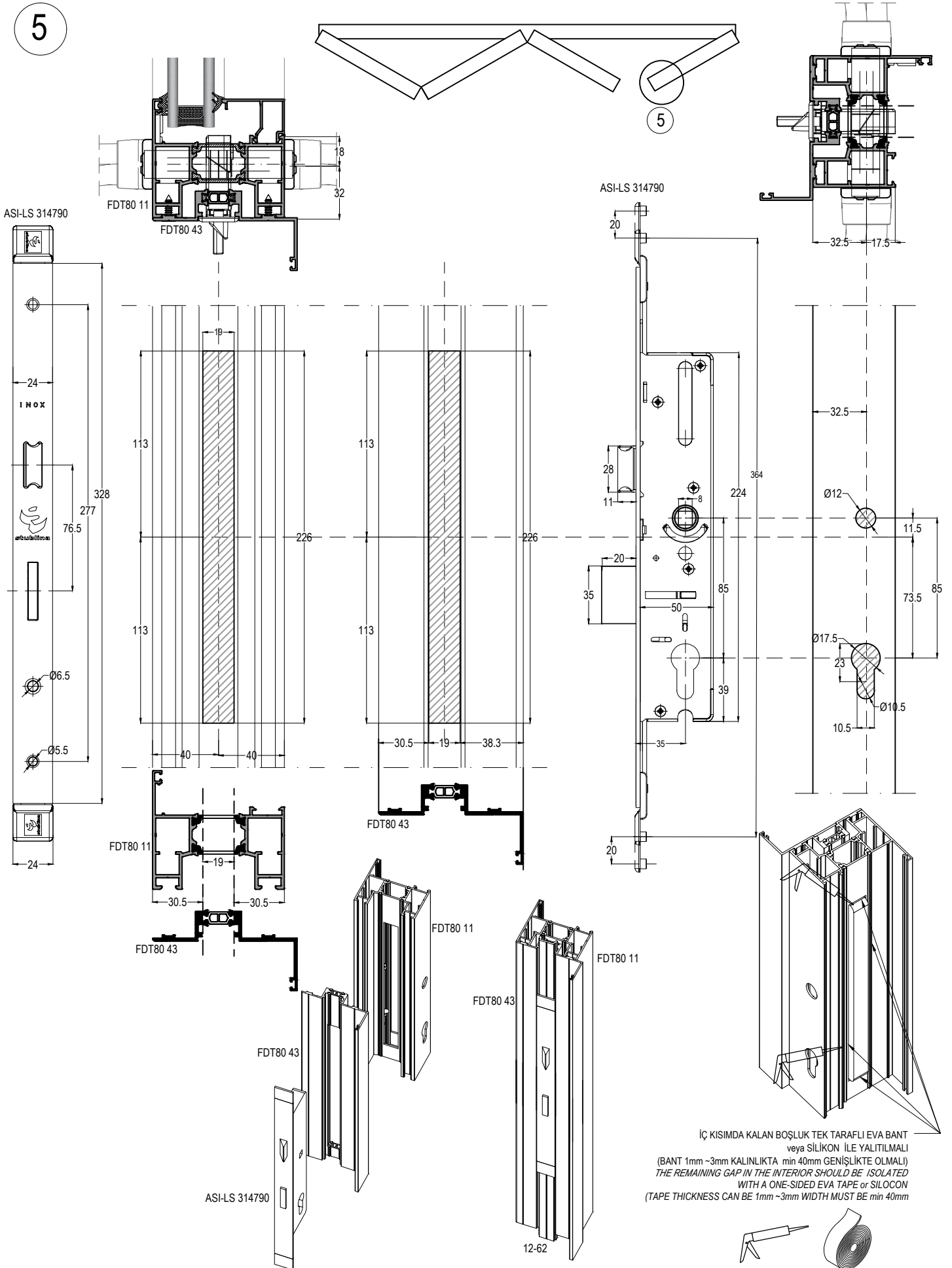


# FDT80 - 1,8mm

YALITIMLI KATLANIR KAPI SİSTEMİ  
FOLDING DOOR SYSTEM



5



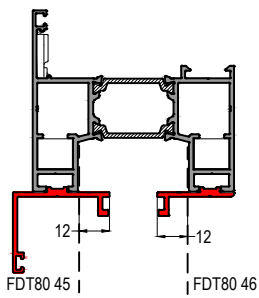
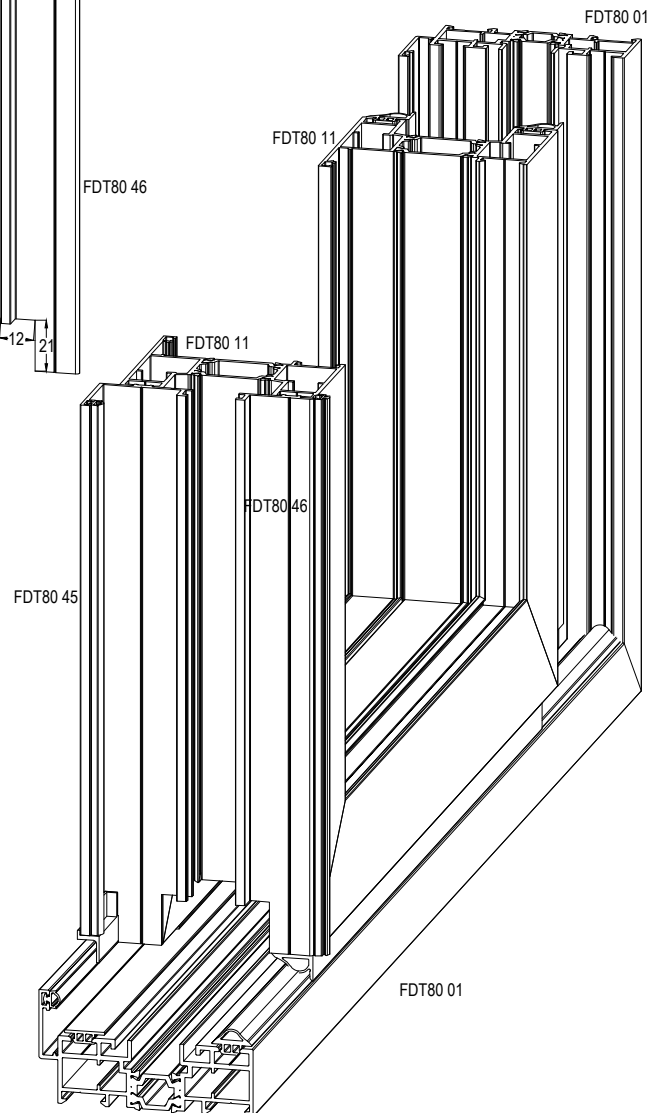
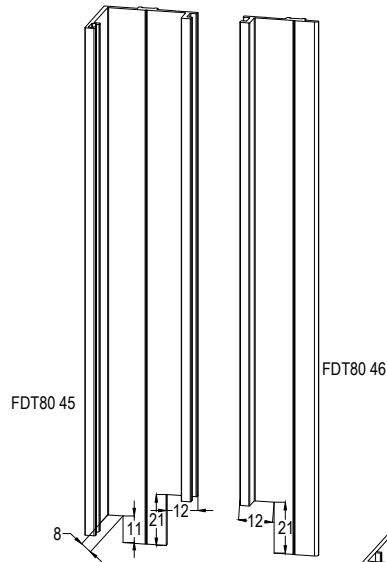
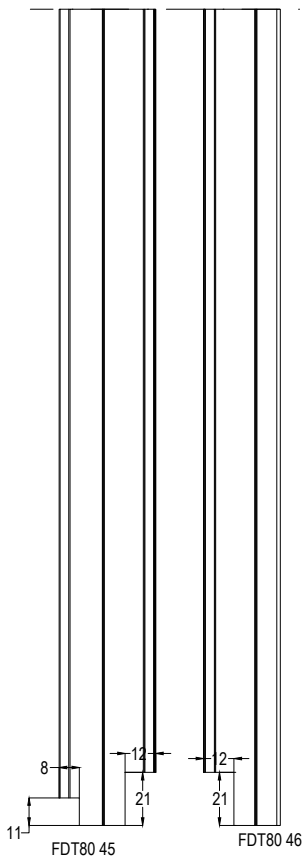
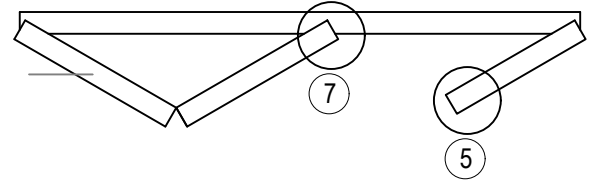
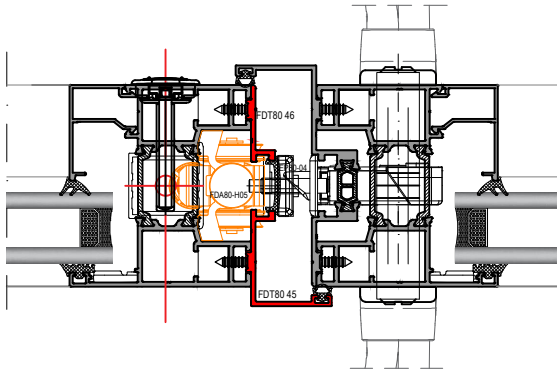


# FDT80 - 1,8mm

YALITIMLI KATLANIR KAPI SİSTEMİ  
FOLDING DOOR SYSTEM

ASISTAL

7







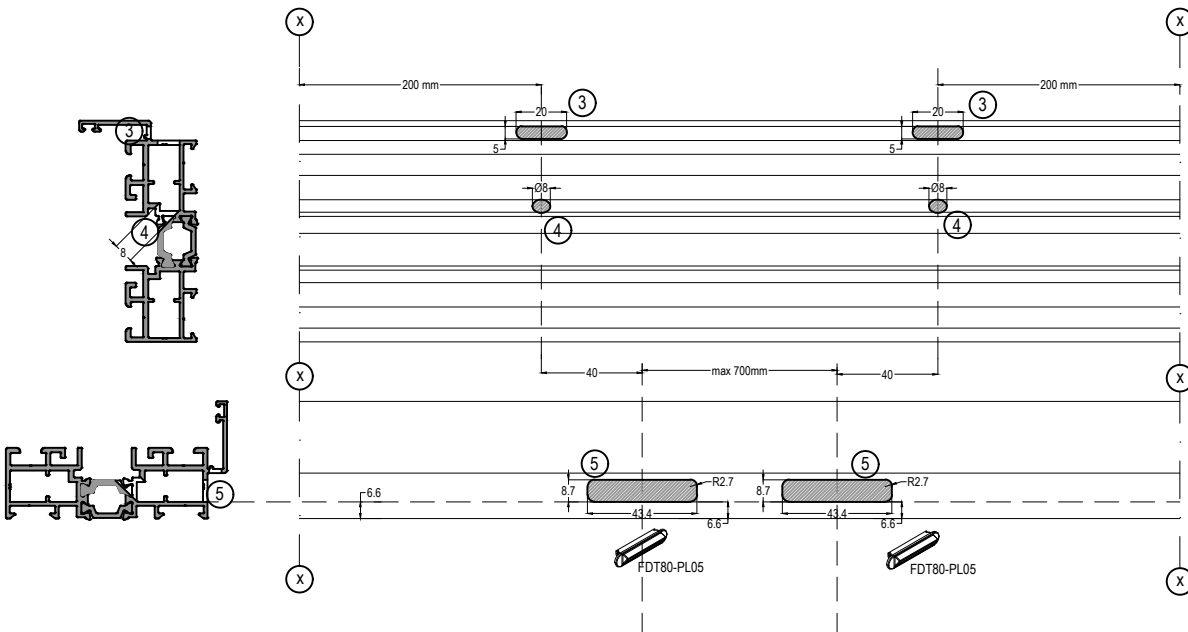
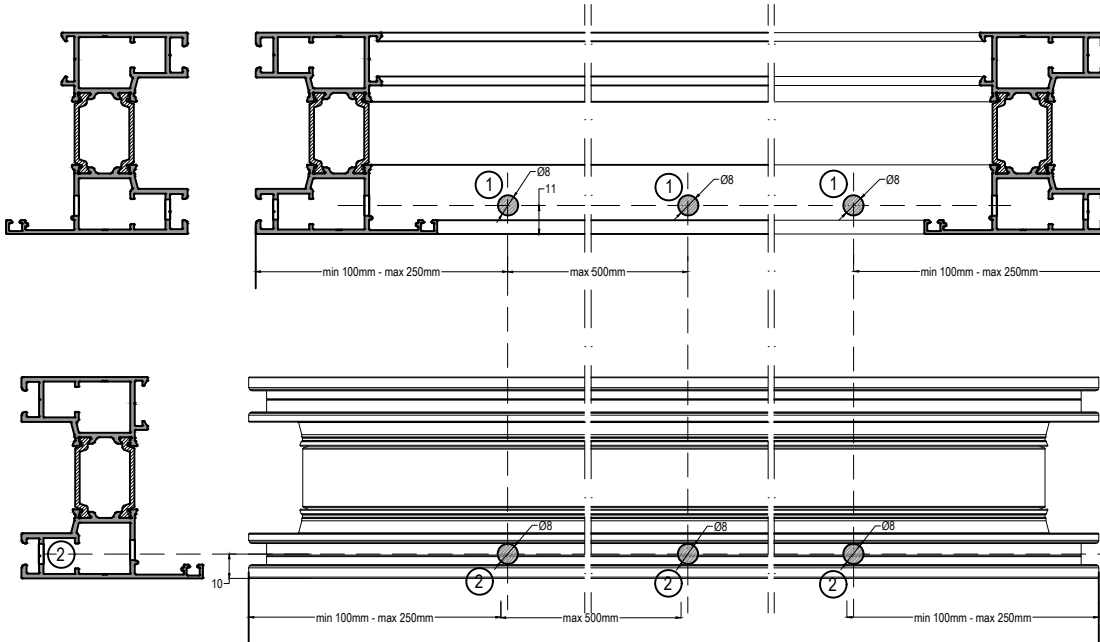
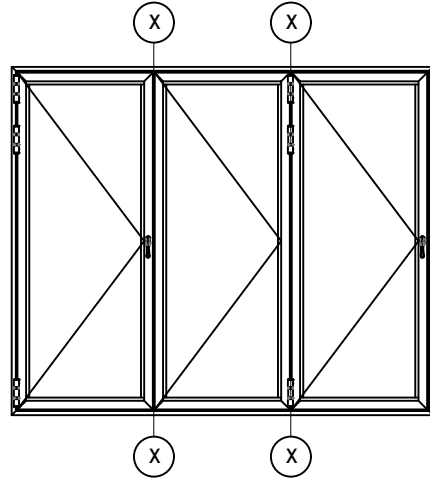
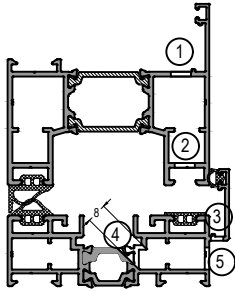
# FDT80 - 1,8mm

YALITIMLI KATLANIR KAPI SİSTEMİ  
FOLDING DOOR SYSTEM



## SU TAHLİYESİ - İÇE AÇILIR KAPI

WATER DRAINAGE - INNER OPENING



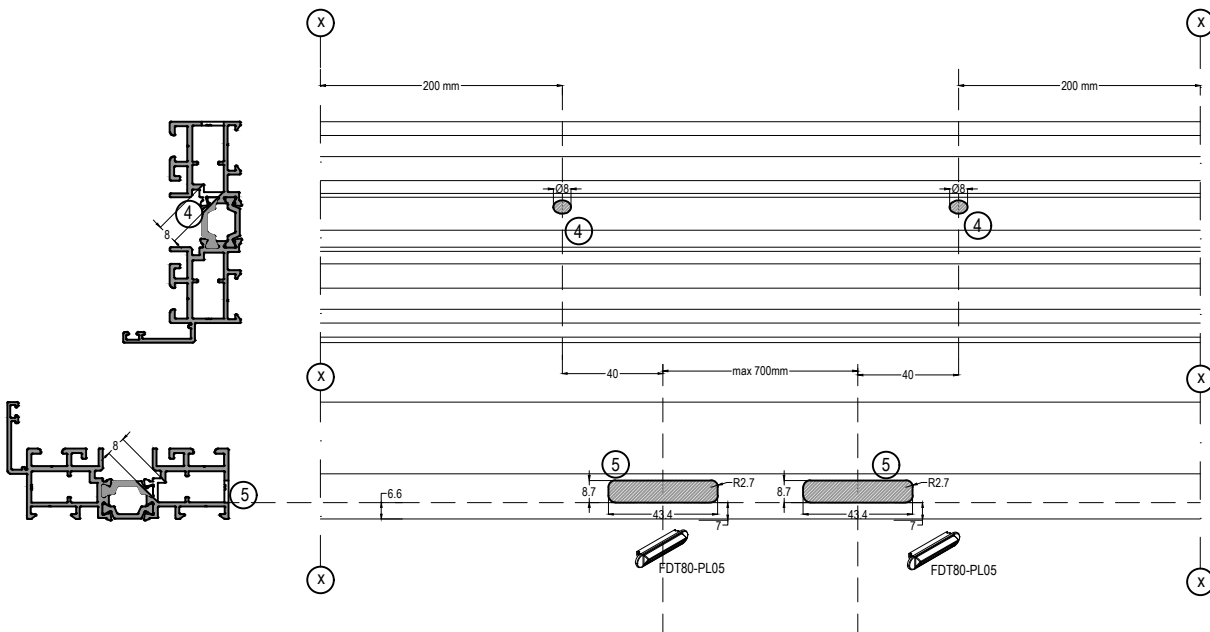
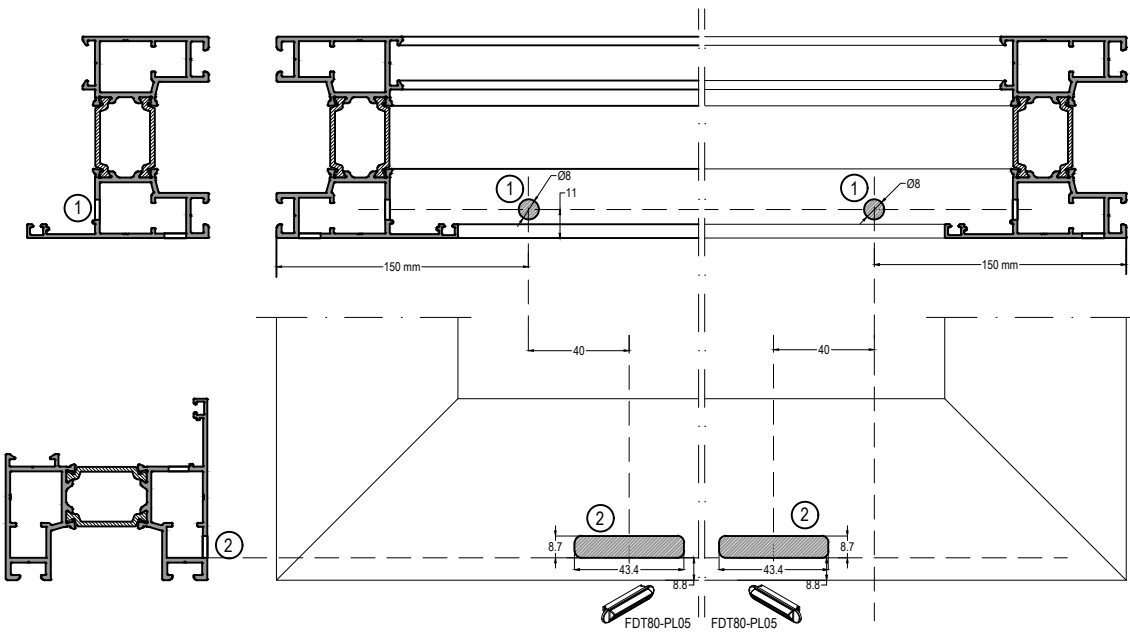
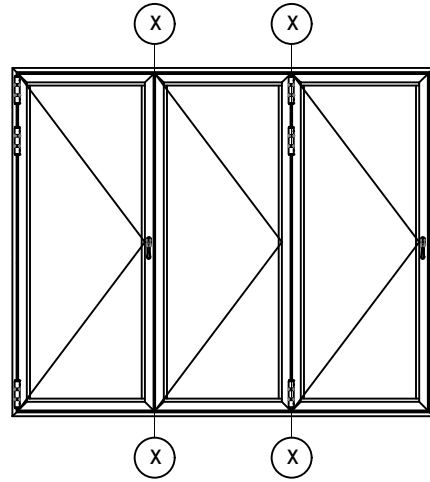
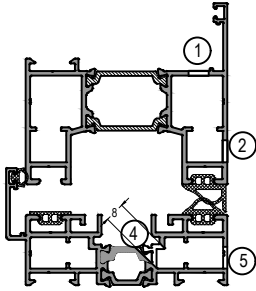
# FDT80 - 1,8mm

YALITIMLI KATLANIR KAPI SİSTEMİ  
FOLDING DOOR SYSTEM

## ASISTAL

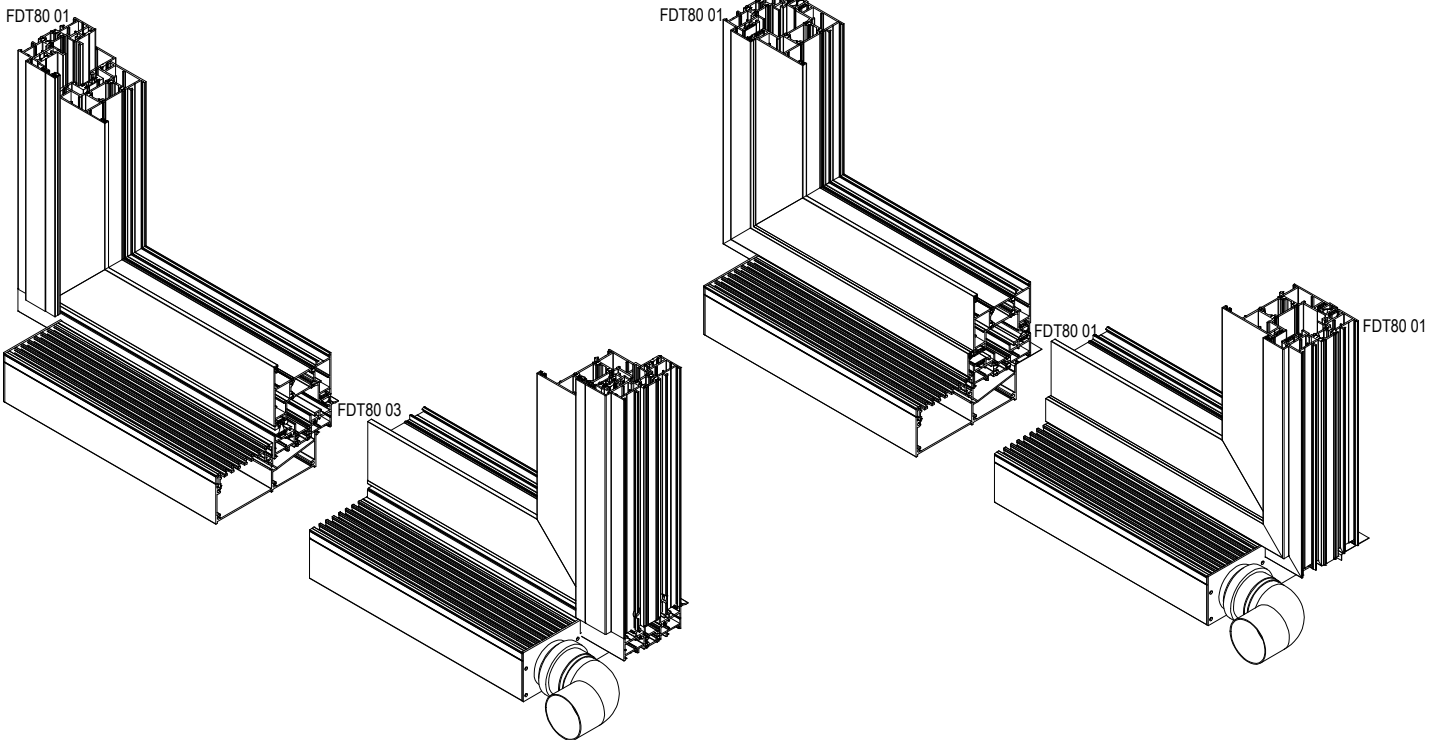
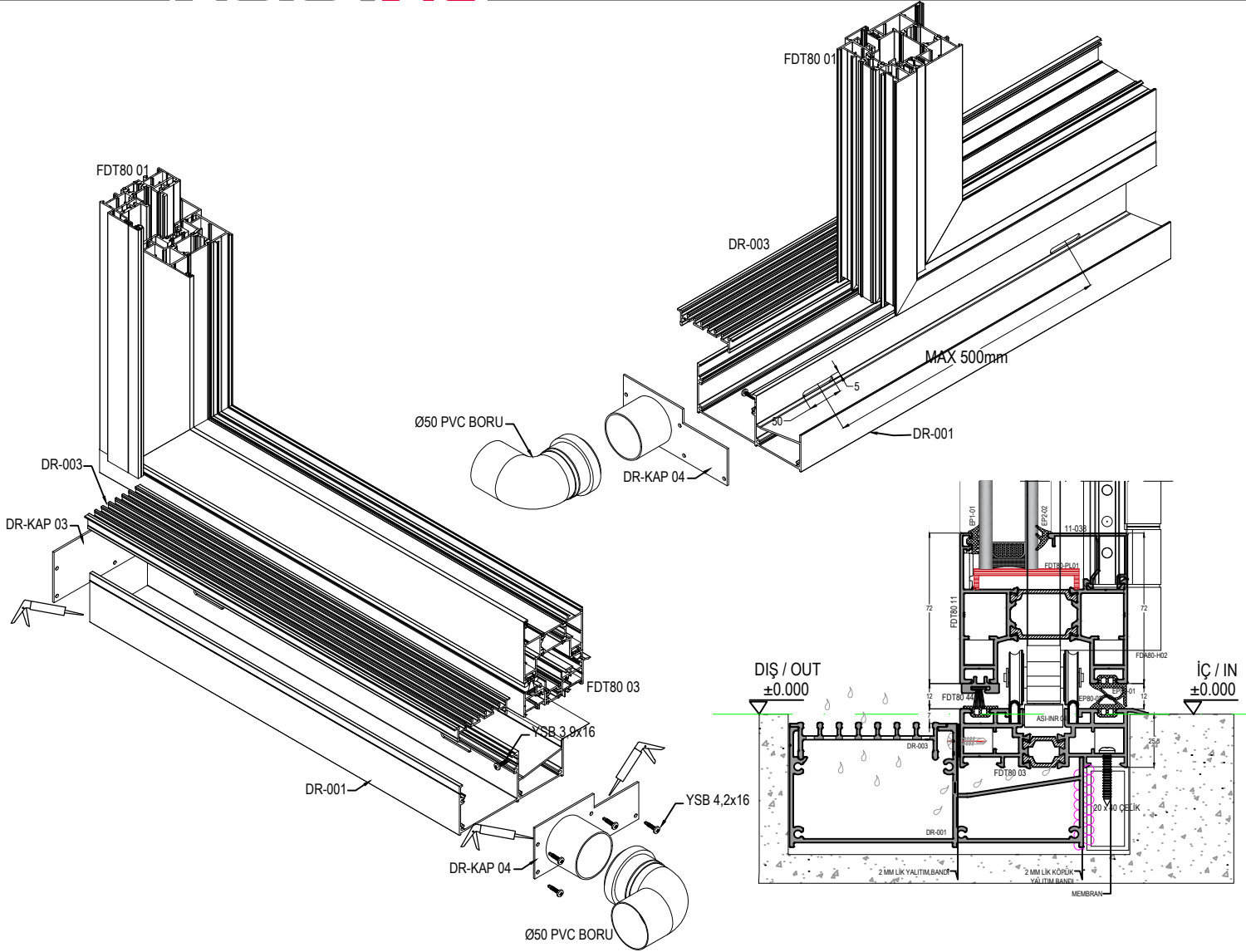
### SU TAHLİYESİ - DIŞA AÇILIR KAPI

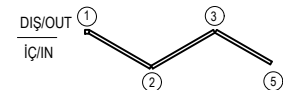
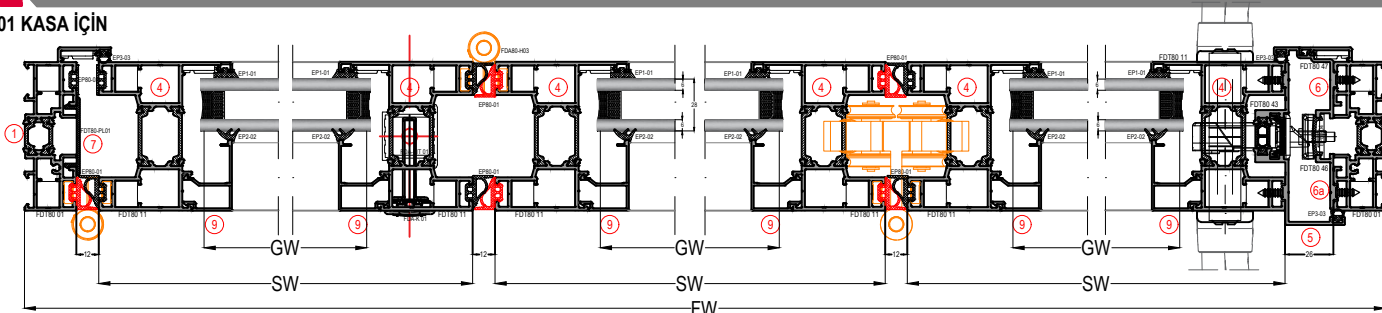
WATER DRAINAGE - OUTER OPENING



# FDT80 - 1,8mm

YALITIMLI KATLANIR KAPI SİSTEMİ  
FOLDING DOOR SYSTEM



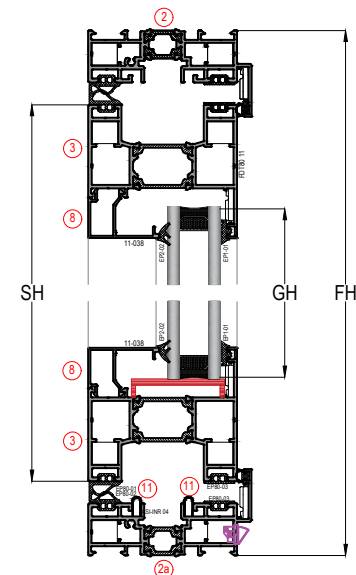


PROFİLLER / PROFILES					
NO / Number	ADET / Unit	KOD / Code	PROFİL ÇİZİMİ / Drawing	PROFİL TANIMI / Description	KESİM ÖLÇÜSÜ / Cutting Dimensions (mm)
1	2 Adet / Pcs	FDT80 01		DÜŞEY KASA PROFİLİ / Vertical Frame Profile	FH
2	1 Adet / Pcs	FDT80 01		ÜST YATAY KASA PROFİLİ / Horizontal Frame Profile	FW
2a	1 Adet / Pcs	FDT80-01-05		ALT YATAY KASA PROFİLİ / Horizontal Frame Profile	FW
3	6 Adet / Pcs	FDT80 11		YATAY KANAT PROFİLİ / Horizontal Frame Profile	SW=(FW-118)/3
4	6 Adet / Pcs	FDT80 11		DÜŞEY KANAT PROFİLİ / Vertical Frame Profile	SH=FW-80
5	1 Adet / Pcs	FDT80 43		KAPI ADAPTOR PROFİLİ / Door Adapter Profile	SH
6a	1 Adet / Pcs	FDT80 46		KAPI ADAPTOR PROFİLİ / Door Adapter Profile	FH - 56
6	1 Adet / Pcs	FDT80 47		KAPI ADAPTOR PROFİLİ / Adapter Profile	FH - 56 Kertme / Notch var
7	2 Adet / Pcs	FDT80-PL01		PVC KAPAK PROFİLİ / PVC Cover	FH-56
8	6 Adet / Pcs	11-0xx		YATAY CAM ÇİTASI / Horizontal Glazing Bead	SW-100
9	6 Adet / Pcs	11-0xx		DÜŞEY CAM ÇİTASI / Vertical Glazing Bead	SH-144
10	1 Adet / Pcs	12-62		TİJ PROFİLİ / Connecting Rod	SH-500
11	2 Adet / Pcs	ASI-İNR 04		ÇELİK RAY PROFİLİ / Steel rail	FW-56

FİTİLLER / GASKETS					
MİKTAR / Unit	KOD / Code	PROFİL ÇİZİMİ / Drawing	PROFİL TANIMI / Description	KESİM ÖLÇÜSÜ / Cutting Dimensions	
mt	EP2-03		İÇ CAM FİTİLİ / Inner Glazing Gasket	(6xGW)+(6xGH)	
mt	EP1-01		DIŞ CAM FİTİLİ / Outer Glazing Gasket	(6xGW)+(6xGH)	
mt	EP3-03		KANAT BİNI FİTİLİ / Sash Gasket	(3xFH)+(2xFW)	
mt	EP80-01		KANAT BİNI FİTİLİ / Gasket For Open Joint	(10xSH)+(6xSW)	
mt	EP80-02		KASA BİNI FİTİLİ / Gasket For Open Joint	(2xFW)	
mt	EP80-03		KANAL FİTİLİ / Gasket	(4xFW)+(2xFH)	
mt	EP80-04		KANAL FİTİLİ / Gasket	FH	

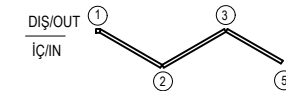
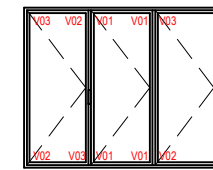
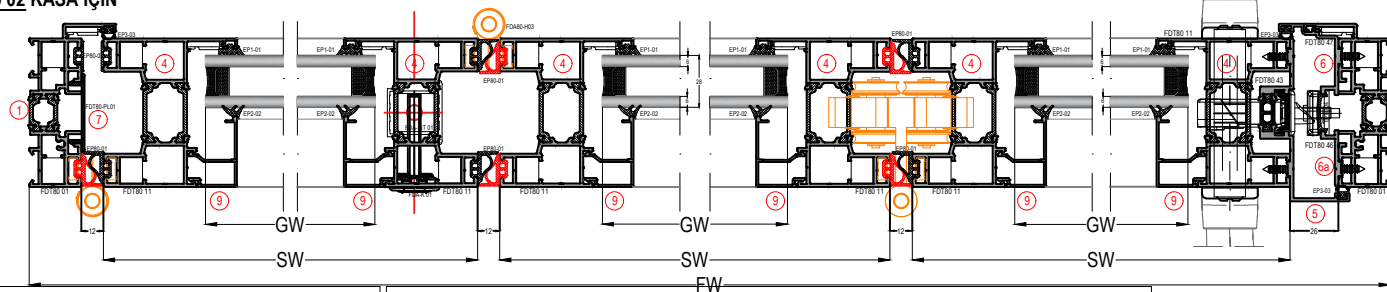
CAM KESİM ÖLÇÜLERİ / GLASS CUTTING SIZES		
KOD / Code	TANIMI / Description	KESİM ÖLÇÜSÜ / Cutting Dimensions
GW	CAM GENİŞLİK / Sash Glass Width	SW - 112mm
GH	CAM YÜKSEKLİK / Sash Glass Height	SH - 112mm

AKSESUARLAR / ACCESSORIES					
ADET / Unit	KOD / Code	ÇİZİMİ / Drawing	AKSESUAR TANIMI / Description	AÇIKLAMA/Explanation	
32 Adet / Pcs	ASI-PB 1214 ASI-KT 1214		KÖŞE BAĞLANTI / Corner Joint	PİMLİ YADA PRES / BUTTON OR PRESS	
16 Adet / Pcs	ASI-FUJİ 2000		AYARLI KÖŞE GÖNYESİ / Corner Alignment		
7 Adet / Pcs	FDA80-H03		KAPI-ARA MENTEŞE / Standart Hinge	SH < 2400	A
1 Adet / Pcs	FDA80-H04		ÇEKME KOL / Pull Handle		
1 Adet / Pcs	FDA80-H01		ÜST TEKER MENTEŞE / Top Roller Hinge		
1 Adet / Pcs	FDA80-H02		ALT TEKER MENTEŞE / Bottom Roller Hinge		
1 Adet / Pcs	ASI-DH 002		KAPI KOLU / Door Handle		
1 Adet / Pcs	ASI-LS 314790		İSPANYOLET KİLİTLEME / Multi P. Look With Key		
1 Adet / Pcs	ASI-LS 301640		İSPANYOLET KİLİT KARŞILIGI / Look Str.For Multi P.		
3 Adet / Pcs	ASI-314750		TÜJ PİMİ / Rod Profile Locking	SH < 2400	B
3 Adet / Pcs	ASI-311100		TİJ PİMİ KARŞILIK / Rod Profile Strike	SH < 2400	B
1 Adet / Pcs	ASI-BRL 100S		100'LUK SİMETRİK BAREL / Symetric Cylinder 100		
1 Adet / Pcs	FDA-K 01		ÇİFT YÖNLÜ KİLİTLEME KOLU / Gear Box Handle		
1 Takım / Set	FDA-KIT 01		ÇİFT YÖNLÜ KİLİTLEME / Gear Box-Two way		
4 Adet / Pcs	FDT80-PL06		FDA-KIT 01 DESTEK PLASTİĞİ / Support Plastic for FDA-KIT 01		
6 Adet / Pcs	FDT80-PL03		CAM DESTEK TAKOZU / Glass Support		
6 Adet / Pcs	FDT80-PL05		SU TAHLİYE KAPAĞI / Water Drainage Cover	FDT80-PL05<700mm	
1 Takım / Set	FDA STP 01		MİKNATISLI KANAT TUTUCU / Magnetic Sash Stoper		
4 Adet / Pcs	EP80-V01		VULKANİZE FİTİL / Gasket for Corner		
3 Adet / Pcs	EP80-V02		VULKANİZE FİTİL / Gasket for Corner		
3 Adet / Pcs	EP80-V03		VULKANİZE FİTİL / Gasket for Corner		
1 Takım / Set	FDT80-PL02		PVC KAPAK PROFİLİ / PVC Cover Profile		



A KANAT YÜKSEKLİĞİ 2400 mm KADAR 3 ADET FDA80-H03 MENTEŞE  
3 hinges are used up to sash height 2400 mm  
KANAT YÜKSEKLİĞİ 3500 mm KADAR 4 MENTEŞE  
4 hinges are used up to sash height 3500 mm  
3500 mm DEN SONRA HER 500mm İÇİN 1 ADET MENTEŞE EKLENMELİ  
After the 3500 mm, 1 hinge must be added for every 500mm

B KANAT YÜKSEKLİĞİ 2400 mm KADAR 3 ADET ASI-314750 + ASI-311100  
3 pcs ASI-314750+ASI-311100 are used up to sash height 2400 mm  
KANAT YÜKSEKLİĞİ 3500 mm KADAR 4 ADET ASI-314750 + ASI-311100  
4 pcs ASI-314750+ASI-311100 are used up to sash height 3500 mm  
3500 mm DEN SONRA HER 500mm İÇİN 1 ADET ASI-314750 + ASI-311100  
EKLENMELİ  
After the 3500 mm, 1 ASI-314750 + ASI-311100 must be added for every 500mm



PROFİLLER / PROFILES

NO / Number	ADET / Unit	KOD / Code	PROFİL ÇİZİMİ / Drawing	PROFİL TANIMI / Description	KESİM ÖLÇÜSÜ / Cutting Dimensions (mm)
1	2 Adet / Pcs	FDT80 01		DÜŞEY KASA PROFİLİ / Vertical Frame Profile	FH - 28 mm
2	1 Adet / Pcs	FDT80 01		ÜST YATAY KASA PROFİLİ / Horizontal Frame Profile	FW
2a	1 Adet / Pcs	FDT80 02-03-04		ALT YATAY KASA PROFİLİ / Horizontal Frame Profile	FW
3	6 Adet / Pcs	FDT80 11		YATAY KANAT PROFİLİ / Horizontal Frame Profile	SW=(FW-118)/3
4	6 Adet / Pcs	FDT80 11		DÜŞEY KANAT PROFİLİ / Vertical Frame Profile	SH=FW-80
5	1 Adet / Pcs	FDT80 43		KAPI ADAPTOR PROFİLİ / Door Adapter Profile	SH
6a	1 Adet / Pcs	FDT80 46		KAPI ADAPTOR PROFİLİ / Door Adapter Profile	FH - 56
6	1 Adet / Pcs	FDT80 47		KAPI ADAPTOR PROFİLİ / Adapter Profile	FH - 75
7	1 Adet / Pcs	FDT80-PL01		PVC KAPAK PROFİLİ / PVC Cover	FH-56
8	6 Adet / Pcs	11-0xx		YATAY CAM ÇİTASI / Horizontal Glazing Bead	SW-100
9	6 Adet / Pcs	11-0xx		DÜŞEY CAM ÇİTASI / Vertical Glazing Bead	SH-144
10	1 Adet / Pcs	12-62		TIJ PROFİLİ / Connecting Rod	SH-500
11	2 Adet / Pcs	ASI-İNR 04		ÇELİK RAY PROFİLİ / Steel rail	FW-56
12	3 Adet / Pcs	FDT80 44		ADAPTOR PROFİLİ / Adapter Profile	SW-12

AKSESUARLAR / ACCESSORIES

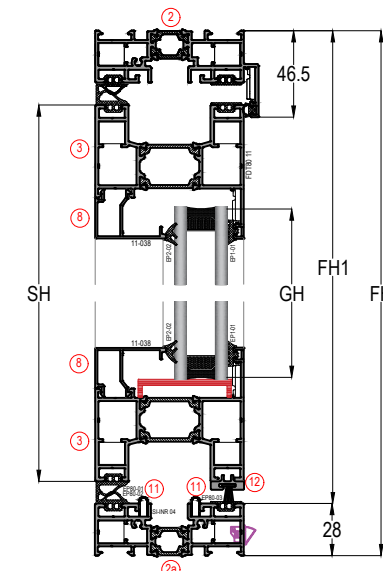
ADET / Unit	KOD / Code	ÇİZİMİ / Drawing	AKSESUAR TANIMI / Description	AÇIKLAMA/Explanation
28 Adet / Pcs	ASI-PB 1214 ASI-KT 1214		KÖŞE BAĞLANTI / Corner Joint	PİMLİ YADA PRES / BUTTON OR PRESS
12 Adet / Pcs	ASI-FUJİ 2000		AYARLI KÖŞE GÖNYESİ / Corner Alignment	
7 Adet / Pcs	FDA80-H03		KAPI-ARA MENTEŞE / Standard Hinge	SH < 2400
1 Adet / Pcs	FDA80-H04		ÇEKME KOL / Pull Handle	
1 Adet / Pcs	FDA80-H01		ÜST TEKER MENTEŞE / Top Roller Hinge	
1 Adet / Pcs	FDA80-H02		ALT TEKER MENTEŞE / Bottom Roller Hinge	
1 Adet / Pcs	ASI-DH 002		KAPI KOLU / Door Handle	
1 Adet / Pcs	ASI-LS 314790		İSPANYOLET KİLİTLEME / Multi P. Look With Key	
1 Adet / Pcs	ASI-LS 301640		İSPANYOLET KİLİT KARŞILIĞI / Look Str. For Multi P.	
3 Adet / Pcs	ASI-314750		TÜJ PİMİ / Rod Profile Locking	SH < 2400
3 Adet / Pcs	ASI-311100		TİJ PİMİ KARŞILIK / Rod Profile Strike	SH < 2400
1 Adet / Pcs	ASI-BRL 100S		100'LÜK SİMETRİK BAREL / Symetric Cylinder 100	
1 Adet / Pcs	FDA-K 01		ÇİFT YÖNLÜ KİLİTLEME KOLU / Gear Box Handle	
1 Takım / Set	FDA-KIT 01		ÇİFT YÖNLÜ KİLİTLEME / Gear Box-Two way	
4 Adet / Pcs	FDT80-PL06		FDA-KIT 01 DESTEK PLASTİĞİ / Support Plastic for FDA-KIT 01	
6 Adet / Pcs	FDT80-PL03		CAM DESTEK TAKOZU / Glass Support	
6 Adet / Pcs	FDT80-PL05		SU TAHLİYE KAPAĞI / Water Drainage Cover	FDT80-PL05<700mm
1 Takım / Set	FDA STP 01		MIKNATISLI KANAT TUTUCU / Magnetic Sash Stopper	
4 Adet / Pcs	EP80-V01		VULKANİZE FİTİL / Gasket for Corner	
3 Adet / Pcs	EP80-V02		VULKANİZE FİTİL / Gasket for Corner	
3 Adet / Pcs	EP80-V03		VULKANİZE FİTİL / Gasket for Corner	
1 Takım / Set	FDT80-PL02		PVC KAPAK PROFİLİ / PVC Cover Profile	
4 Adet / Pcs	FDT80-B01		KASA BAĞLANTI PARÇASI / Frame Joint Part	

FİTİLLER / GASKETS

MİKTAR / Unit	KOD / Code	PROFİL ÇİZİMİ / Drawing	PROFİL TANIMI / Description	KESİM ÖLÇÜSÜ / Cutting Dimensions
mt	EP2-03		İÇ CAM FİTİLİ / Inner Glazing Gasket	(6xGW)+(6xGH)
mt	EP1-01		DIŞ CAM FİTİLİ / Outer Glazing Gasket	(6xGW)+(6xGH)
mt	EP3-03		KANAT BİNİ FİTİLİ / Sash Gasket	(3xFH)+FW
mt	EP80-01		KANAT BİNİ FİTİLİ / Gasket For Open Joint	(10xSH)+(6xSW)
mt	EP80-02		KASA BİNİ FİTİLİ / Gasket For Open Joint	(2xFW)
mt	EP80-03		KANAL FİTİLİ / Gasket	(3xFW)+(2xFH)
mt	EP80-04		KANAL FİTİLİ / Gasket	FH
mt	KF 67-1000		FİRÇA FİTİLİ / Brush Gasket	3x(SW+12)

CAM KESİM ÖLÇÜLERİ / GLASS CUTTING SIZES

KOD / Code	TANIMI / Description	KESİM ÖLÇÜSÜ / Cutting Dimensions
GW	CAM GENİŞLİK / Sash Glass Width	SW - 112mm
GH	CAM YÜKSEKLİK / Sash Glass Height	SH - 112mm

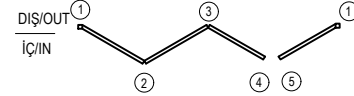
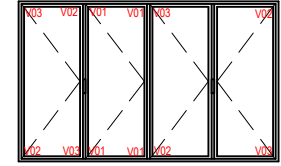
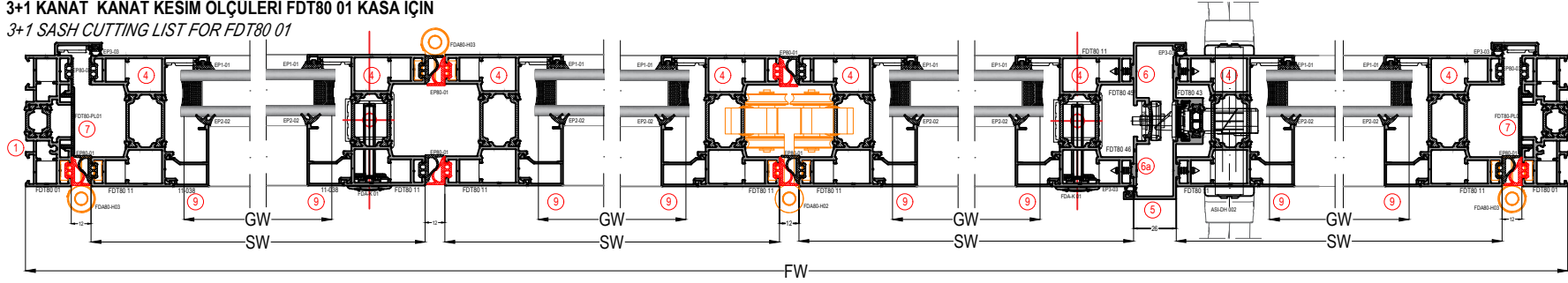


- A** KANAT YÜKSEKLİĞİ 2400 mm KADAR 3 ADET FDA80-H03 MENTEŞE  
3 hinges are used up to sash height 2400 mm  
KANAT YÜKSEKLİĞİ 3500 mm KADAR 4 MENTEŞE  
4 hinges are used up to sash height 3500 mm  
3500 mm DEN SONRA HER 500mm İÇİN 1 ADET MENTEŞE EKLENMELİ  
After the 3500 mm, 1 hinge must be added for every 500mm
- B** KANAT YÜKSEKLİĞİ 2400 mm KADAR 3 ADET ASI-314750 + ASI-311100  
3 pcs ASI-314750+ASI-311100 are used up to sash height 2400 mm  
KANAT YÜKSEKLİĞİ 3500 mm KADAR 4 ADET ASI-314750 + ASI-311100  
4 pcs ASI-314750+ASI-311100 are used up to sash height 3500 mm  
3500 mm DEN SONRA HER 500mm İÇİN 1 ADET ASI-314750 + ASI-311100 EKLENMELİ  
After the 3500 mm, 1 ASI-314750 + ASI-311100 must be added for every 500mm



## 3+1 KANAT KANAT KESİM ÖLÇÜLERİ FDT80 01 KASA İÇİN

## 3+1 SASH CUTTING LIST FOR FDT80 01



## PROFİLLER / PROFILES

NO / Number	ADET / Unit	KOD / Code	PROFİL ÇİZİMİ / Drawing	PROFİL TANIMI / Description	KESİM ÖLÇÜSÜ / Cutting Dimensions (mm)
1	2 Adet / Pcs	FDT80 01		DÜŞEY KASA PROFİLİ / Vertical Frame Profile	FH
2	1 Adet / Pcs	FDT80 01		ÜST YATAY KASA PROFİLİ / Horizontal Frame Profile	FW
2a	1 Adet / Pcs	FDT80 01-05		ALT YATAY KASA PROFİLİ / Horizontal Frame Profile	FW
4	8 Adet / Pcs	FDT80 11		DÜŞEY KANAT PROFİLİ / Vertical Frame Profile	SH=FW-80
3	8 Adet / Pcs	FDT80 11		YATAY KANAT PROFİLİ / Horizontal Frame Profile	SW=(FW-130)/4
5	1 Adet / Pcs	FDT80 43		KAPI ADAPTÖR PROFİLİ / Door Adapter Profile	SH
6	1 Adet / Pcs	FDT80 45		KAPI ADAPTÖR PROFİLİ / Adapter Profile	SH (KERTME-NOTCH)
6A	1 Adet / Pcs	FDT80 46		KAPI ADAPTÖR PROFİLİ / Door Adapter Profile	SH
7	2 Adet / Pcs	FDT80-PL01		PVC KAPAK PROFİLİ / PVC Cover	FH-56
8	8 Adet / Pcs	11-0xx		YATAY CAM ÇİTASI / Horizontal Glazing Bead	SW-100
9	8 Adet / Pcs	11-0xx		DÜŞEY CAM ÇİTASI / Vertical Glazing Bead	SH-144
10	1 Adet / Pcs	12-62		TÜJ PROFİLİ / Connecting Rod	SH-500
11	2 Adet / Pcs	ASI-INR 04		ÇELİK RAY PROFİLİ / Steel rail	FW-56

## FİTİLLER / GASKETS

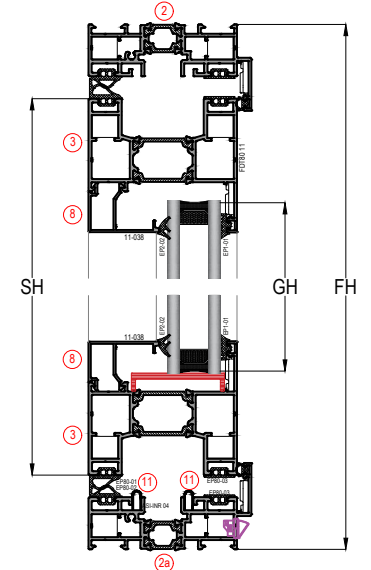
MİKTAR / Unit	KOD / Code	PROFİL ÇİZİMİ / Drawing	PROFİL TANIMI / Description	KESİM ÖLÇÜSÜ / Cutting Dimensions
mt	EP2-03		İÇ CAM FİTİLİ / Inner Glazing Gasket	(8xGW)+(8xGH)
mt	EP1-01		DİŞ CAM FİTİLİ / Outer Glazing Gasket	(8xGW)+(8xGH)
mt	EP3-03		KANAT BİNİ FİTİLİ / Sash Gasket	(4xFH)+(2xFW)
mt	EP80-01		KANAT BİNİ FİTİLİ / Gasket For Open Joint	(12xSH)+(2xSW)
mt	EP80-02		KASA BİNİ FİTİLİ / Gasket For Open Joint	(2xFW)
mt	EP80-03		KANAL FİTİLİ / Gasket	(4xFW)+(4xFH)
mt	EP80-04		KANAL FİTİLİ / Gasket	FH

## CAM KESİM ÖLÇÜLERİ / GLASS CUTTING SIZES

KOD / Code	TANIMI / Description	KESİM ÖLÇÜSÜ / Cutting Dimensions
GW	CAM GENİŞLİK / Sash Glass Width	SW - 112mm
GH	CAM YÜKSEKLİK / Sash Glass Height	SH - 112mm

## AKSESUARLAR / ACCESSORIES

ADET / Unit	KOD / Code	ÇİZİMİ / Drawing	AKSESUAR TANIMI / Description	AÇIKLAMA/Explanation
40 Adet / Pcs	ASI-PB 1214 ASI-KT 1214		KÖŞE BAĞLANTI / Corner Joint	PİMLİ YADA PRES / BUTTON OR PRESS
20 Adet / Pcs	ASI-FUJI 2000		AYARLI KÖŞE GÖNYESİ / Corner Alignment	
10 Adet / Pcs	FDA80-H03		KAPI-ARA MENTEŞE / Standart Hinge	SH < 2400
1 Adet / Pcs	FDA80-H04		ÇEKME KOL / Pull Handle	
1 Adet / Pcs	FDA80-H01		ÜST TEKER MENTEŞE / Top Roller Hinge	
1 Adet / Pcs	FDA80-H02		ALT TEKER MENTEŞE / Bottom Roller Hinge	
1 Adet / Pcs	ASI-DH 002		KAPI KOLU / Door Handle	
1 Adet / Pcs	ASI-LS 314790		İSPANYOLET KİLİTLEME / Multi P. Look With Key	
1 Adet / Pcs	ASI-LS 301640		İSPANYOLET KİLİT KARŞILIĞI / Look Str.For Multi P.	
3 Adet / Pcs	ASI-314750		TÜJ PİMİ / Rod Profile Locking	SH < 2400
3 Adet / Pcs	ASI-311100		TÜJ PİMİ KARŞILIK / Rod Profile Strike	SH < 2400
1 Adet / Pcs	ASI-BRL 100S		100'LÜK SİMETRİK BAREL / Symetric Cylinder 100	
2 Adet / Pcs	FDA-K 01		ÇİFT YÖNLÜ KİLİTLEME KOLU / Gear Box Handle	
2 Takım / Set	FDA-KIT 01		ÇİFT YÖNLÜ KİLİTLEME / Gear Box-Two way	
8 Adet / Pcs	FDT80-PL06		FDA-KIT 01 DESTEK PLASTİĞİ / Support Plastic for FDA-KIT 01	
8 Adet / Pcs	FDT80-PL03		CAM DESTEK TAKOZU / Glass Support	
8 Adet / Pcs	FDT80-PL05		SU TAHLİYE KAPAĞI / Water Drainage Cover	FDT80-PL05<700mm
1 Takım / Set	FDA STP 01		MİKNATISLI KANAT TUTUCU / Magnetic Sash Stopper	
4 Adet / Pcs	EP80-V01		VULKANİZE FİTİL / Gasket for Corner	
4 Adet / Pcs	EP80-V02		VULKANİZE FİTİL / Gasket for Corner	
4 Adet / Pcs	EP80-V03		VULKANİZE FİTİL / Gasket for Corner	
2 Takım / Set	FDT80-PL02		PVC KAPAK PROFİLİ / PVC Cover Profile	

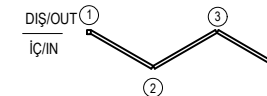
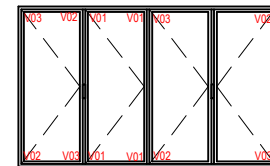
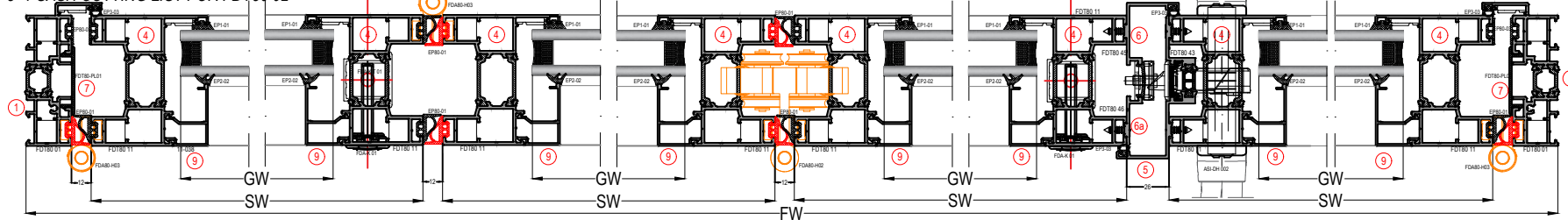


**A** KANAT YÜKSEKLİĞİ 2400 mm KADAR 3 ADET FDA80-H03 MENTEŞE  
3 hinges are used up to sash height 2400 mm  
KANAT YÜKSEKLİĞİ 3500 mm KADAR 4 MENTEŞE  
4 hinges are used up to sash height 3500 mm  
3500 mm DEN SONRA HER 500mm İÇİN 1 ADET MENTEŞE EKLENMELİ  
After the 3500 mm, 1 hinge must be added for every 500mm

**B** KANAT YÜKSEKLİĞİ 2400 mm KADAR 3 ADET ASI-314750 + ASI-311100  
3 pcs ASI-314750+ASI-311100 are used up to sash height 2400 mm  
KANAT YÜKSEKLİĞİ 3500 mm KADAR 4 ADET ASI-314750 + ASI-311100  
4 pcs ASI-314750+ASI-311100 are used up to sash height 3500 mm  
3500 mm DEN SONRA HER 500mm İÇİN 1 ADET ASI-314750 + ASI-311100  
EKLENMELİ  
After the 3500 mm, 1 ASI-314750 + ASI-311100 must be added for every 500mm

3+1 KANAT KANAT KESİM ÖLÇÜLERİ FDT80 02 KASA İÇİN

3+1 SASH CUTTING LIST FOR FDT80 02



PROFİLLER / PROFILES

NO / Number	ADET / Unit	KOD / Code	PROFİL ÇİZİMİ / Drawing	PROFİL TANIMI / Description	KESİM ÖLÇÜSÜ / Cutting Dimensions (mm)
1	2 Adet / Pcs	FDT80 01		DÜŞEY KASA PROFİLİ / Vertical Frame Profile	FH - 28mm
2	1 Adet / Pcs	FDT80 01		ÜST YATAY KASA PROFİLİ / Horizontal Frame Profile	FW
2a	1 Adet / Pcs	FDT80 02-03-04		ALT YATAY KASA PROFİLİ / Horizontal Frame Profile	FW
4	8 Adet / Pcs	FDT80 11		DÜŞEY KANAT PROFİLİ / Vertical Frame Profile	SH+FH-80
3	8 Adet / Pcs	FDT80 11		YATAY KANAT PROFİLİ / Horizontal Frame Profile	SW=FW-130/4
5	1 Adet / Pcs	FDT80 43		KAPI ADAPTOR PROFİLİ / Door Adapter Profile	SH
6	1 Adet / Pcs	FDT80 45		KAPI ADAPTOR PROFİLİ / Adapter Profile	SH (KERTME-NOTCH)
6A	1 Adet / Pcs	FDT80 46		KAPI ADAPTOR PROFİLİ / Door Adapter Profile	SH
7	2 Adet / Pcs	FDT80-PL01		PVC KAPAK PROFİLİ / PVC Cover	FH-56
8	8 Adet / Pcs	11-0xx		YATAY CAM ÇİTASI / Horizontal Glazing Bead	SW-100
9	8 Adet / Pcs	11-0xx		DÜŞEY CAM ÇİTASI / Vertical Glazing Bead	SH-144
10	1 Adet / Pcs	12-62		TIJ PROFİLİ / Connecting Rod	SH-500
11	2 Adet / Pcs	ASH-1NR 04		ÇELİK RAY PROFİLİ / Stell rail	FW-56
12	4 Adet / Pcs	FDT80 44		ADAPTOR PROFİLİ / Adapter Profile	SW-12

AKSESUARLAR / ACCESSORIES

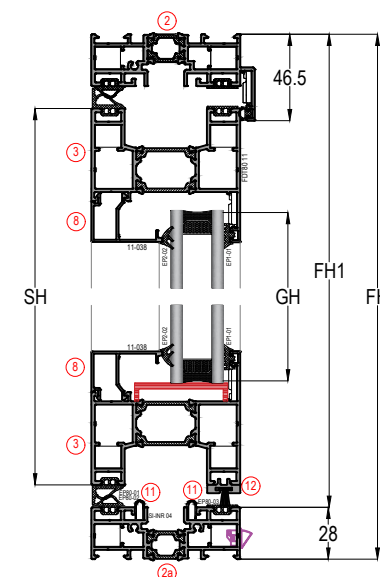
ADET / Unit	KOD / Code	ÇİZİMİ / Drawing	AKSESUAR TANIMI / Description	AÇIKLAMA/Explanation
36 Adet / Pcs	ASI-PB 1214 ASI-KT 1214		KÖŞE BAĞLANTI / Corner Joint	PİMLİ YADA PRES / BUTTON OR PRESS
16 Adet / Pcs	ASI-FUJİ 2000		AYARLI KÖŞE GÖNYESİ / Corner Alignment	
10 Adet / Pcs	FDA80-H03		KAPI-ARA MENTEŞE / Standart Hinge	SH < 2400
1 Adet / Pcs	FDA80-H04		ÇEKME KOL / Pull Handle	
1 Adet / Pcs	FDA80-H01		ÜST TEKER MENTEŞE / Top Roller Hinge	
1 Adet / Pcs	FDA80-H02		ALT TEKER MENTEŞE / Bottom Roller Hinge	
1 Adet / Pcs	ASI-DH 002		KAPI KOLU / Door Handle	
1 Adet / Pcs	ASH-LS 314790		İSPANYOLET KİLİTLEME / Multi P. Look With Key	
1 Adet / Pcs	ASH-LS 301640		İSPANYOLET KİLİT KARŞILIĞI / Look Str.For Multi P.	
3 Adet / Pcs	ASI-314750		TIJ PİMİ / Rod Profile Locking	SH < 2400
3 Adet / Pcs	ASI-311100		TIJ PİMİ KARŞILIK / Rod Profile Strike	SH < 2400
1 Adet / Pcs	ASI-BRL 100S		100'LÜK SİMETRİK BAREL / Symetric Cylinder 100	
2 Adet / Pcs	FDA-K 01		ÇİFT YÖNLÜ KİLİTLEME KOLU / Gear Box Handle	
2 Takım / Set	FDA-KIT 01		ÇİFT YÖNLÜ KİLİTLEME / Gear Box-Two way	
8 Adet / Pcs	FDT80-PL06		FDA-KIT 01 DESTEK PLASTİĞİ / Support Plastic for FDA-KIT 01	
8 Adet / Pcs	FDT80-PL03		CAM DESTEK TAKOZU / Glass Support	
8 Adet / Pcs	FDT80-PL05		SU TAHLİYE KAPAĞI / Water Drainage Cover	FDT80-PL05<700mm
1 Takım / Set	FDA STP 01		MIKNATISLI KANAT TUTUCU / Magnetic Sash Stopper	
4 Adet / Pcs	EP80-V01		VULKANİZE FİTİL / Gasket for Corner	
4 Adet / Pcs	EP80-V02		VULKANİZE FİTİL / Gasket for Corner	
4 Adet / Pcs	EP80-V03		VULKANİZE FİTİL / Gasket for Corner	
2 Takım / Set	FDT80-PL02		PVC KAPAK PROFİLİ / PVC Cover Profile	
4 Adet / Pcs	FDT80-B01		KASA BAĞLANTI PARÇASI / Frame Joint Part	

FİTİLLER / GASKETS

MİKTAR / Unit	KOD / Code	PROFİL ÇİZİMİ / Drawing	PROFİL TANIMI / Description	KESİM ÖLÇÜSÜ / Cutting Dimensions
mt	EP2-03		İÇ CAM FİTİLİ / Inner Glazing Gasket	(8xGW)+(8xGH)
mt	EP1-01		DIŞ CAM FİTİLİ / Outer Glazing Gasket	(8xGW)+(8xGH)
mt	EP3-03		KANAT BİNİ FİTİLİ / Sash Gasket	(4xFH)+FW
mt	EP80-01		KANAT BİNİ FİTİLİ / Gasket For Open Joint	(12xSH)+(8xSW)
mt	EP80-02		KASA BİNİ FİTİLİ / Gasket For Open Joint	(2xFW)
mt	EP80-03		KANAL FİTİLİ / Gasket	(3xFW)+(4xFH)
mt	EP80-04		KANAL FİTİLİ / Gasket	FH
mt	KF 67-1000		FİRÇA FİTİL / Brush Gasket	4x(SW+12)

CAM KESİM ÖLÇÜLERİ / GLASS CUTTING SIZES

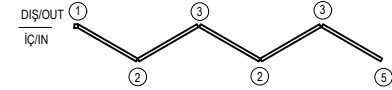
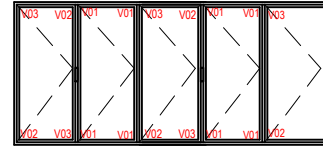
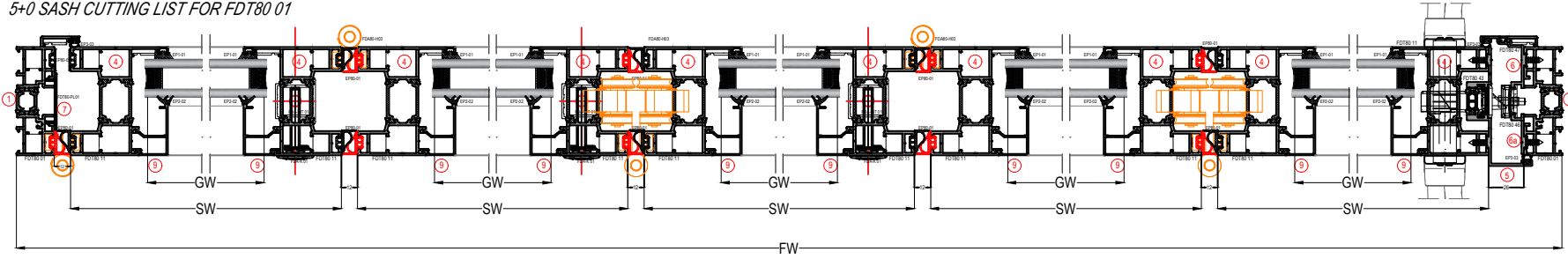
KOD / Code	TANIMI / Description	KESİM ÖLÇÜSÜ / Cutting Dimensions
GW	CAM GENİŞLİK / Sash Glass Width	SW - 112mm
GH	CAM YÜKSEKLİK / Sash Glass Height	SH - 112mm



**A** KANAT YÜKSEKLİĞİ 2400 mm KADAR 3 ADET FDA80-H03 MENTEŞE  
3 hinges are used up to sash height 2400 mm  
KANAT YÜKSEKLİĞİ 3500 mm KADAR 4 MENTEŞE  
4 hinges are used up to sash height 3500 mm  
3500 mm DEN SONRA HER 500mm İÇİN 1 ADET MENTEŞE EKLENMELİ  
After the 3500 mm, 1 hinge must be added for every 500mm

**B** KANAT YÜKSEKLİĞİ 2400 mm KADAR 3 ADET ASI-314750 + ASI-311100  
3 pcs ASI-314750+ASI-311100 are used up to sash height 2400 mm  
KANAT YÜKSEKLİĞİ 3500 mm KADAR 4 ADET ASI-314750 + ASI-311100  
4 pcs ASI-314750+ASI-311100 are used up to sash height 3500 mm  
3500 mm DEN SONRA HER 500mm İÇİN 1 ADET ASI-314750 + ASI-311100  
EKLENMELİ  
After the 3500 mm, 1 ASI-314750 + ASI-311100 must be added for every 500mm



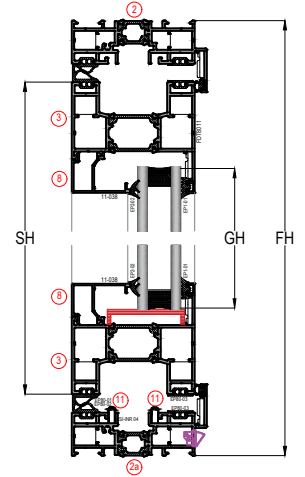
5+0 KANAT KANAT KESİM ÖLÇÜLERİ FDT80 01 KASA İÇİN  
5+0 SASH CUTTING LIST FOR FDT80 01

PROFİLLER / PROFILES					
NO / Number	ADET / Unit	KOD / Code	PROFİL ÇİZİMİ / Drawing	PROFİL TANIMI / Description	KESİM ÖLÇÜSÜ / Cutting Dimensions (mm)
1	2 Adet / Pcs	FDT80 01		DÜŞEY KASA PROFİLİ / Vertical Frame Profile	FH
2	1 Adet / Pcs	FDT80 01		ÜST YATAY KASA PROFİLİ / Horizontal Frame Profile	FW
2a	1 Adet / Pcs	FDT80 01-05		ALT YATAY KASA PROFİLİ / Horizontal Frame Profile	FW
3	10 Adet / Pcs	FDT80 11		YATAY KANAT PROFİLİ / Horizontal Frame Profile	$\Delta W = (FW - 142) / 5$
4	10 Adet / Pcs	FDT80 11		DÜŞEY KANAT PROFİLİ / Vertical Frame Profile	SH=FW-80
5	1 Adet / Pcs	FDT80 43		KAPI ADAPTOR PROFİLİ / Door Adapter Profile	SH
6a	1 Adet / Pcs	FDT80 46		KAPI ADAPTOR PROFİLİ / Door Adapter Profile	FH - 56
6	1 Adet / Pcs	FDT80 47		KAPI ADAPTOR PROFİLİ / Adapter Profile	FH - 56 Kertme / Notch var
7	1 Adet / Pcs	FDT80-PL01		PVC KAPAK PROFİLİ / PVC Cover	FH-56
8	10 Adet / Pcs	11-0xx		YATAY CAM ÇİTASI / Horizontal Glazing Bead	SW-100
9	10 Adet / Pcs	11-0xx		DÜŞEY CAM ÇİTASI / Vertical Glazing Bead	SH-144
10	1 Adet / Pcs	12-62		TÜJ PROFİLİ / Connecting Rod	SH-500
11	2 Adet / Pcs	ASI-INR 04		ÇELİK RAY PROFİLİ / Steel rail	FW-56

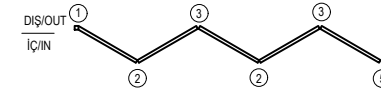
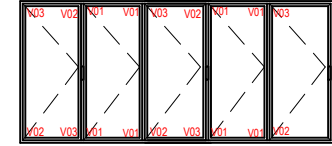
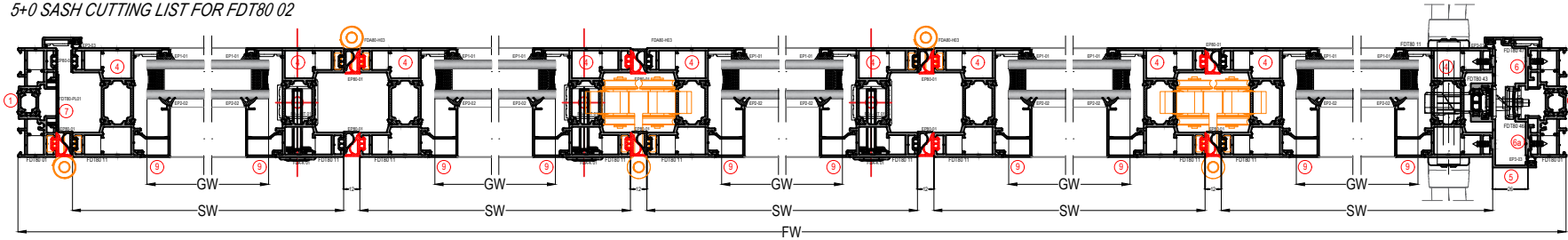
FİTİLLER / GASKETS				
MİKTAR / Unit	KOD / Code	PROFİL ÇİZİMİ / Drawing	PROFİL TANIMI / Description	KESİM ÖLÇÜSÜ / Cutting Dimensions
mt	EP2-03		İÇ CAM FİTİLİ / Inner Glazing Gasket	$(10 \times GW) + (10 \times GH)$
mt	EP1-01		DIŞ CAM FİTİLİ / Outer Glazing Gasket	$(10 \times GW) + (10 \times GH)$
mt	EP3-03		KANAT BİNİ FİTİLİ / Sash Gasket	$(3 \times FH) + (2 \times FW)$
mt	EP80-01		KANAT BİNİ FİTİLİ / Gasket For Open Joint	$(18 \times SH) + (10 \times SW)$
mt	EP80-02		KASA BİNİ FİTİLİ / Gasket For Open Joint	$(2 \times FW)$
mt	EP80-03		KANAL FİTİLİ / Gasket	$(4 \times FW) + (2 \times FH)$
mt	EP80-04		KANAL FİTİLİ / Gasket	FH

CAM KESİM ÖLÇÜLERİ / GLASS CUTTING SIZES		
KOD / Code	TANIMI / Description	KESİM ÖLÇÜSÜ / Cutting Dimensions
GW	CAM GENİŞLİK / Sash Glass Width	SW - 112mm
GH	CAM YÜKSEKLİK / Sash Glass Height	SH - 112mm

AKSESUARLAR / ACCESSORIES					
ADET / Unit	KOD / Code	ÇİZİMİ / Drawing	AKSESUAR TANIMI / Description	AÇIKLAMA/Explanation	
48 Adet / Pcs	ASI-PB 1214 ASI-KT 1214		KÖŞE BAĞLANTI / Corner Joint	PİMLİ YADA PRES / BUTTON OR PRESS	
24 Adet / Pcs	ASI-FUJİ 2000		AYARLI KÖŞE GÖNYESİ / Corner Alignment		
11 Adet / Pcs	FDA80-H03		KAPI-ARA MENTEŞE / Standart Hinge	SH < 2400	
2 Adet / Pcs	FDA80-H04		ÇEKME KOL / Pull Handle		
2 Adet / Pcs	FDA80-H01		ÜST TEKER MENTEŞE / Top Roller Hinge		
2 Adet / Pcs	FDA80-H02		ALT TEKER MENTEŞE / Bottom Roller Hinge		
1 Adet / Pcs	ASI-DH 002		KAPI KOLU / Door Handle		
1 Adet / Pcs	ASI-LS 314790		İSPANYOLET KİLİTLEME / Multi P. Look With Key		
1 Adet / Pcs	ASI-LS 301640		İSPANYOLET KİLİT KARŞILIĞI / Look Str. For Multi P.		
3 Adet / Pcs	ASI-314750		TÜJ PİMİ / Rod Profile Locking	SH < 2400	
3 Adet / Pcs	ASI-311100		TÜJ PİMİ KARŞILIK / Rod Profile Strike	SH < 2400	
1 Adet / Pcs	ASI-BRL 100S		100'LÜK SİMETRİK BAREL / Symetric Cylinder 100		
2 Adet / Pcs	FDA-K 01		ÇİFT YÖNLÜ KİLİTLEME KOLU / Gear Box Handle		
2 Takım / Set	FDA-KIT 01		ÇİFT YÖNLÜ KİLİTLEME / Gear Box-Two way		
8 Adet / Pcs	FDT80-PL06		FDA-KIT 01 DESTEK PLASTİĞİ / Support Plastic for FDA-KIT 01		
10 Adet / Pcs	FDT80-PL03		CAM DESTEK TAKOZU / Glass Support		
10 Adet / Pcs	FDT80-PL05		SU TAHLİYE KAPAĞI / Water Drainage Cover	FDT80-PL05 < 700mm	
2 Takım / Set	FDA STP 01		MİKNATISLI KANAT TUTUCU / Magnetic Sash Stopper		
8 Adet / Pcs	EP80-V01		VULKANİZE FİTİL / Gasket for Corner		
5 Adet / Pcs	EP80-V02		VULKANİZE FİTİL / Gasket for Corner		
5 Adet / Pcs	EP80-V03		VULKANİZE FİTİL / Gasket for Corner		
1 Takım / Set	FDT80-PL02		PVC KAPAK PROFİLİ / PVC Cover Profile		



- A** KANAT YÜKSEKLİĞİ 2400 mm KADAR 3 ADET FDA80-H03 MENTEŞE  
3 hinges are used up to sash height 2400 mm
- KANAT YÜKSEKLİĞİ 3500 mm KADAR 4 MENTEŞE  
4 hinges are used up to sash height 3500 mm
- 3500 mm DEN SONRA HER 500mm İÇİN 1 ADET MENTEŞE EKLENMELİ  
After the 3500 mm, 1 hinge must be added for every 500mm
- B** KANAT YÜKSEKLİĞİ 2400 mm KADAR 3 ADET ASI-314750 + ASI-311100  
3 pcs ASI-314750+ASI-311100 are used up to sash height 2400 mm
- KANAT YÜKSEKLİĞİ 3500 mm KADAR 4 ADET ASI-314750 + ASI-311100  
4 pcs ASI-314750+ASI-311100 are used up to sash height 3500 mm
- 3500 mm DEN SONRA HER 500mm İÇİN 1 ADET ASI-314750 + ASI-311100 EKLENMELİ  
After the 3500 mm, 1 ASI-314750 + ASI-311100 must be added for every 500mm



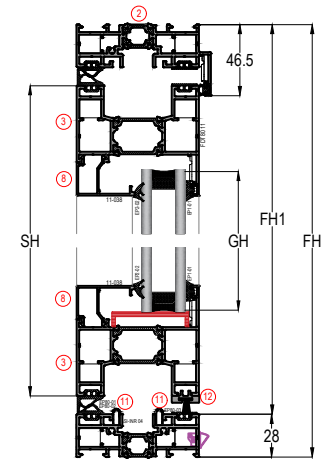
PROFİLLER / PROFILES					
NO / Number	ADET / Unit	KOD / Code	PROFİL ÇİZİMİ / Drawing	PROFİL TANIMI / Description	KESİM ÖLÇÜSÜ / Cutting Dimensions (mm)
1	2 Adet / Pcs	FDT80 01		DÜŞEY KASA PROFİLİ / Vertical Frame Profile	FH - 28 mm
2	1 Adet / Pcs	FDT80 01		ÜST YATAY KASA PROFİLİ / Horizontal Frame Profile	FW
2a	1 Adet / Pcs	FDT80 02-03-04		ALT YATAY KASA PROFİLİ / Horizontal Frame Profile	FW
3	10 Adet / Pcs	FDT80 11		YATAY KANAT PROFİLİ / Horizontal Frame Profile	SW=(FW-142)/5
4	10 Adet / Pcs	FDT80 11		DÜŞEY KANAT PROFİLİ / Vertical Frame Profile	SH=FW-80
5	1 Adet / Pcs	FDT80 43		KAPI ADAPTOR PROFİLİ / Door Adapter Profile	SH
6a	1 Adet / Pcs	FDT80 46		KAPI ADAPTOR PROFİLİ / Door Adapter Profile	FH - 56
6	1 Adet / Pcs	FDT80 47		KAPI ADAPTOR PROFİLİ / Adapter Profile	FH - 75
7	1 Adet / Pcs	FDT80-PL01		PVC KAPAK PROFİLİ / PVC Cover	FH-56
8	10 Adet / Pcs	11-0xx		YATAY CAM ÇİTASI / Horizontal Glazing Bead	SW-100
9	10 Adet / Pcs	11-0xx		DÜŞEY CAM ÇİTASI / Vertical Glazing Bead	SH-144
10	1 Adet / Pcs	12-62		TIJ PROFİLİ / Connecting Rod	SH-500
11	2 Adet / Pcs	ASI-INR 04		ÇELİK RAY PROFİLİ / Steel rail	FW-56
12	5 Adet / Pcs	FDT80 44		ADAPTOR PROFİLİ / Adapter Profile	SW+12

AKSESUARLAR / ACCESSORIES					
ADET / Unit	KOD / Code	ÇİZİMİ / Drawing	AKSESUAR TANIMI / Description	AÇIKLAMA/Explanation	
44 Adet / Pcs	ASI-PB 1214 ASI-KT 1214		KÖŞE BAĞLANTI / Corner Joint	PİMLİ YADA PRES / BUTTON OR PRESS	
20 Adet / Pcs	ASI-FUJİ 2000		AYARLI KÖŞE GÖNYESİ / Corner Alignment		
11 Adet / Pcs	FDA80-H03		KAPI-ARA MENTEŞE / Standart Hinge	SH < 2400	
2 Adet / Pcs	FDA80-H04		ÇEKME KOL / Pull Handle		
2 Adet / Pcs	FDA80-H01		ÜST TEKER MENTEŞE / Top Roller Hinge		
2 Adet / Pcs	FDA80-H02		ALT TEKER MENTEŞE / Bottom Roller Hinge		
1 Adet / Pcs	ASI-DH 002		KAPI KOLU / Door Handle		
1 Adet / Pcs	ASI-LS 314790		İSPANYOLET KİLİTLEME / Multi P. Look With Key		
1 Adet / Pcs	ASI-LS 301640		İSPANYOLET KİLİT KARŞILIĞI / Look Str.For Multi P.		
3 Adet / Pcs	ASI-314750		TÜJ PİMİ / Rod Profile Locking	SH < 2400	
3 Adet / Pcs	ASI-311100		TÜJ PİMİ KARŞILIK / Rod Profile Strike	SH < 2400	
1 Adet / Pcs	ASI-BRL 100S		100'LUK SİMETRİK BAREL / Symetric Cylinder 100		
2 Adet / Pcs	FDA-K 01		ÇİFT YÖNLÜ KİLİTLEME KOLU / Gear Box Handle		
2 Takım / Set	FDA-KIT 01		ÇİFT YÖNLÜ KİLİTLEME / Gear Box-Two way		
8 Adet / Pcs	FDT80-PL06		FDA-KIT 01 DESTEK PLASTİĞİ / Support Plastic for FDA-KIT 01		
10 Adet / Pcs	FDT80-PL03		CAM DESTEK TAKOZU / Glass Support		
10 Adet / Pcs	FDT80-PL05		SU TAHLİYE KAPAĞI / Water Drainage Cover	FDT80-PL05<700mm	
2 Takım / Set	FDA STP 01		MIKNATISLI KANAT TUTUCU / Magnetic Sash Stoper		
8 Adet / Pcs	EP80-V01		VULKANİZE FİTİL / Gasket for Corner		
5 Adet / Pcs	EP80-V02		VULKANİZE FİTİL / Gasket for Corner		
5 Adet / Pcs	EP80-V03		VULKANİZE FİTİL / Gasket for Corner		
1 Takım / Set	FDT80-PL02		PVC KAPAK PROFİLİ / PVC Cover Profile		
4 Adet / Pcs	FDT80-B01		KASA BAĞLANTI PARÇASI / Frame Joint Part		

FİTİLLER / GASKETS				
MİKTAR / Unit	KOD / Code	PROFİL ÇİZİMİ / Drawing	PROFİL TANIMI / Description	KESİM ÖLÇÜSÜ / Cutting Dimensions
mt	EP2-03		İÇ CAM FİTİLİ / Inner Glazing Gasket	(10xGW)+(10xGH)
mt	EP1-01		DIŞ CAM FİTİLİ / Outer Glazing Gasket	(10xGW)+(10xGH)
mt	EP3-03		KANAT BİNİ FİTİLİ / Sash Gasket	(3xFH)+(1xFW)
mt	EP80-01		KANAT BİNİ FİTİLİ / Gasket For Open Joint	(18xSH)+(10xSW)
mt	EP80-02		KASA BİNİ FİTİLİ / Gasket For Open Joint	(2xFW)
mt	EP80-03		KANAL FİTİLİ / Gasket	(2xFH)+(3xFW)
mt	EP80-04		KANAL FİTİLİ / Gasket	FH
mt	KF 67-1000		FİRÇA FİTİL / Brush Gasket	5x(SW+12)

## CAM KESİM ÖLÇÜLERİ / GLASS CUTTING SIZES

KOD / Code	TANIMI / Description	KESİM ÖLÇÜSÜ / Cutting Dimensions
GW	CAM GENİŞLİK / Sash Glass Width	SW - 112mm
GH	CAM YÜKSEKLİK / Sash Glass Height	SH - 112mm



**A** KANAT YÜKSEKLİĞİ 2400 mm KADAR 3 ADET FDA80-H03 MENTEŞE  
3 hinges are used up to sash height 2400 mm

KANAT YÜKSEKLİĞİ 3500 mm KADAR 4 MENTEŞE  
4 hinges are used up to sash height 3500 mm

3500 mm DEN SONRA HER 500mm İÇİN 1 ADET MENTEŞE EKLENMELİ  
After the 3500 mm, 1 hinge must be added for every 500mm

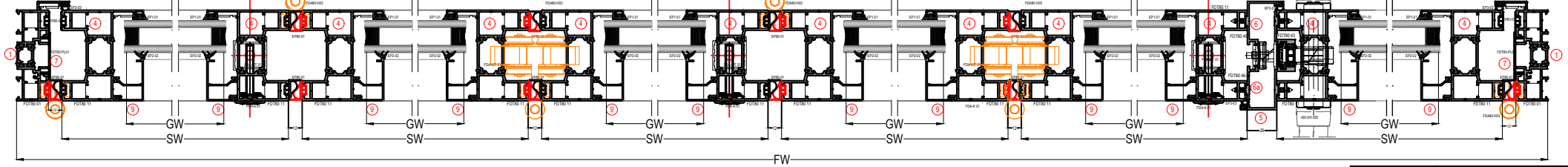
**B** KANAT YÜKSEKLİĞİ 2400 mm KADAR 3 ADET ASI-314750 + ASI-311100  
3 pcs ASI-314750+ASI-311100 are used up to sash height 2400 mm

KANAT YÜKSEKLİĞİ 3500 mm KADAR 4 ADET ASI-314750 + ASI-311100  
4 pcs ASI-314750+ASI-311100 are used up to sash height 3500 mm

3500 mm DEN SONRA HER 500mm İÇİN 1 ADET ASI-314750 + ASI-311100 EKLENMELİ  
After the 3500 mm, 1 ASI-314750 + ASI-311100 must be added for every 500mm

## 5+1 KANAT KANAT KESİM ÖLÇÜLERİ FDT80 01 KASA İÇİN

5+1 SASH CUTTING LIST FOR FDT80 01

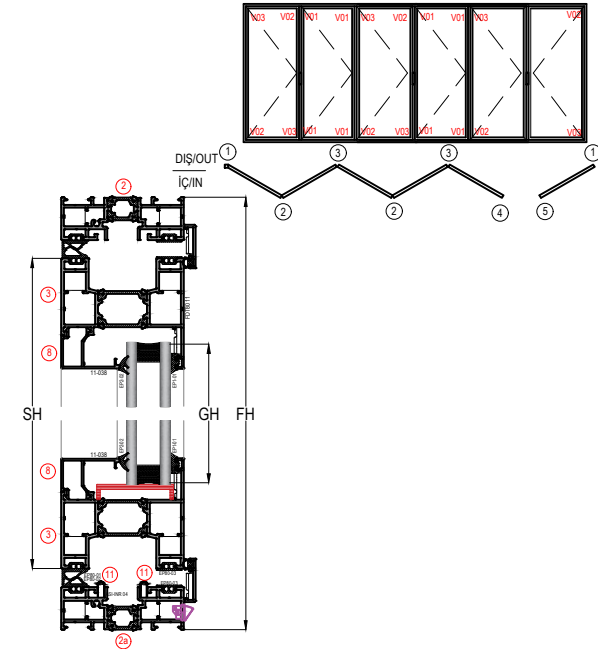


PROFİLLER / PROFILES					
NO / Number	ADET / Unit	KOD / Code	PROFİL ÇİZİMİ / Drawing	PROFİL TANIMI / Description	KESİM ÖLÇÜSÜ / Cutting Dimensions (mm)
1	2 Adet / Pcs	FDT80 01		DÜŞEY KASA PROFİLİ / Vertical Frame Profile	FH
2	1 Adet / Pcs	FDT80 01		ÜST YATAY KASA PROFİLİ / Horizontal Frame Profile	FW
2a	1 Adet / Pcs	FDT80 01-05		ALT YATAY KASA PROFİLİ / Horizontal Frame Profile	FW
3	12 Adet / Pcs	FDT80 11		YATAY KANAT PROFİLİ / Horizontal Frame Profile	SW=(FW-154)/6
4	12 Adet / Pcs	FDT80 11		DÜŞEY KANAT PROFİLİ / Vertical Frame Profile	SH=FW-80
5	1 Adet / Pcs	FDT80 43		KAPI ADAPTOR PROFİLİ / Door Adapter Profile	SH
6a	1 Adet / Pcs	FDT80 46		KAPI ADAPTOR PROFİLİ / Door Adapter Profile	SH
6	1 Adet / Pcs	FDT80 45		KAPI ADAPTÖR PROFİLİ / Adapter Profile	SH (KERTME-NOTCH)
7	1 Adet / Pcs	FDT80-PL01		PVC KAPAK PROFİLİ / PVC Cover	FH-56
8	12 Adet / Pcs	11-0xx		YATAY CAM ÇİTASI / Horizontal Glazing Bead	SW-100
9	12 Adet / Pcs	11-0xx		DÜŞEY CAM ÇİTASI / Vertical Glazing Bead	SH-144
10	1 Adet / Pcs	12-62		TİJ PROFİLİ / Connecting Rod	SH-500
11	2 Adet / Pcs	ASI-İNR 04		ÇELİK RAY PROFİLİ / Steel rail	FW-56

FİTİLLER / GASKETS					
MİKTAR / Unit	KOD / Code	PROFİL ÇİZİMİ / Drawing	PROFİL TANIMI / Description	KESİM ÖLÇÜSÜ / Cutting Dimensions	
mt	EP2-03		İÇ CAM FİTİLİ / Inner Glazing Gasket	(12xGW)+(12xGH)	
mt	EP1-01		DIŞ CAM FİTİLİ / Outer Glazing Gasket	(12xGW)+(12xGH)	
mt	EP3-03		KANAT BİNİ FİTİLİ / Sash Gasket	(4xFH)+(2xFW)	
mt	EP80-01		KANAT BİNİ FİTİLİ / Gasket For Open Joint	(20xSH)+(12xSW)	
mt	EP80-02		KASA BİNİ FİTİLİ / Gasket For Open Joint	(2xFW)	
mt	EP80-03		KANAL FİTİLİ / Gasket	(4xFW)+(4xFH)	
mt	EP80-04		KANAL FİTİLİ / Gasket	FH	

CAM KESİM ÖLÇÜLERİ / GLASS CUTTING SIZES		
KOD / Code	TANIMI / Description	KESİM ÖLÇÜSÜ / Cutting Dimensions
GW	CAM GENİŞLİK / Sash Glass Width	SW - 112mm
GH	CAM YÜKSEKLİK / Sash Glass Height	SH - 112mm

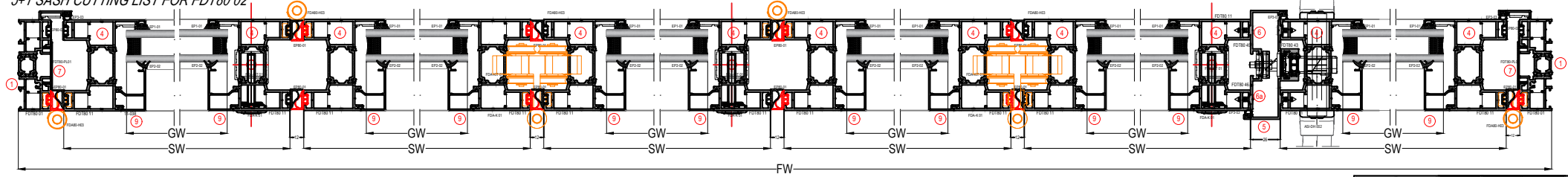
AKSESUARLAR / ACCESSORIES					
ADET / Unit	KOD / Code	ÇİZİMİ / Drawing	AKSESUAR TANIMI / Description	AÇIKLAMA/Explanation	
56 Adet / Pcs	ASI-PB 1214 ASI-KT 1214		KÖŞE BAĞLANTI / Corner Joint	PİMLİ YADA PRES / BUTTON OR PRESS	
28 Adet / Pcs	ASI-FUJİ 2000		AYARLI KÖŞE GÖNYESİ / Corner Alignment		
14 Adet / Pcs	FDA80-H03		KAPI-ARA MENTEŞE / Standart Hinge	SH < 2400	
2 Adet / Pcs	FDA80-H04		ÇEKME KOL / Pull Handle		
2 Adet / Pcs	FDA80-H01		ÜST TEKER MENTEŞE / Top Roller Hinge		
2 Adet / Pcs	FDA80-H02		ALT TEKER MENTEŞE / Bottom Roller Hinge		
1 Adet / Pcs	ASI-DH 002		KAPI KOLU / Door Handle		
1 Adet / Pcs	ASI-LS 314790		İSPANYOLET KİLİTLEME / Multi P. Look With Key		
1 Adet / Pcs	ASI-LS 301640		İSPANYOLET KİLİT KARŞILIĞI / Look Str. For Multi P.		
3 Adet / Pcs	ASI-314750		TİJ PİMİ / Rod Profile Locking	SH < 2400	
3 Adet / Pcs	ASI-311100		TİJ PİMİ KARŞILIK / Rod Profile Strike	SH < 2400	
1 Adet / Pcs	ASI-BRL 100S		100'LÜK SİMETRİK BAREL / Symetric Cylinder 100		
3 Adet / Pcs	FDA-K 01		ÇİFT YÖNLÜ KİLİTLEME KOLU / Gear Box Handle		
3 Takım / Set	FDA-KIT 01		ÇİFT YÖNLÜ KİLİTLEME / Gear Box- Two way		
12 Adet / Pcs	FDT80-PL06		FDA-KIT 01 DESTEK PLASTİĞİ / Support Plastic for FDA-KIT 01		
12 Adet / Pcs	FDT80-PL03		CAM DESTEK TAKOZU / Glass Support		
12 Adet / Pcs	FDT80-PL05		SU TAHLİYE KAPAĞI / Water Drainage Cover	FDT80-PL05<700mm	
2 Takım / Set	FDA STP 01		MİKNATISLI KANAT TUTUCU / Magnetic Sash Stoper		
8 Adet / Pcs	EP80-V01		VULKANİZE FİTİL / Gasket for Corner		
6 Adet / Pcs	EP80-V02		VULKANİZE FİTİL / Gasket for Corner		
6 Adet / Pcs	EP80-V03		VULKANİZE FİTİL / Gasket for Corner		
2 Takım / Set	FDT80-PL02		PVC KAPAK PROFİLİ / PVC Cover Profile		



- A** KANAT YÜKSEKLİĞİ 2400 mm KADAR 3 ADET FDA80-H03 MENTEŞE  
3 hinges are used up to sash height 2400 mm  
KANAT YÜKSEKLİĞİ 3500 mm KADAR 4 MENTEŞE  
4 hinges are used up to sash height 3500 mm  
3500 mm DEN SONRA HER 500mm İÇİN 1 ADET MENTEŞE EKLENMELİ  
After the 3500 mm, 1 hinge must be added for every 500mm
- B** KANAT YÜKSEKLİĞİ 2400 mm KADAR 3 ADET ASI-314750 + ASI-311100  
3 pcs ASI-314750+ASI-311100 are used up to sash height 2400 mm  
KANAT YÜKSEKLİĞİ 3500 mm KADAR 4 ADET ASI-314750 + ASI-311100  
4 pcs ASI-314750+ASI-311100 are used up to sash height 3500 mm  
3500 mm DEN SONRA HER 500mm İÇİN 1 ADET ASI-314750 + ASI-311100 EKLENMELİ  
After the 3500 mm, 1 ASI-314750 + ASI-311100 must be added for every 500mm

## 5+1 KANAT KANAT KESİM ÖLÇÜLERİ FDT80 02 KASA İÇİN

## 5+1 SASH CUTTING LIST FOR FDT80 02



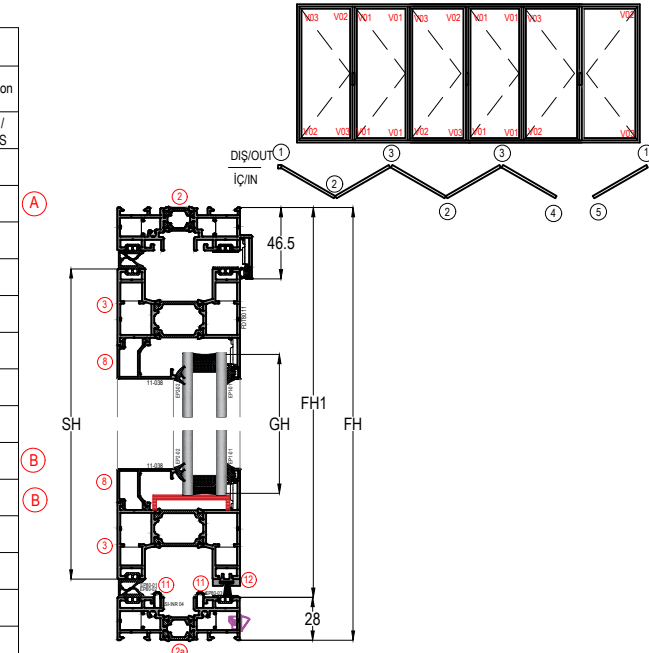
PROFİLLER / PROFILES					
NO / Number	ADET / Unit	KOD / Code	PROFİL ÇİZİMİ / Drawing	PROFİL TANIMI / Description	KESİM ÖLÇÜSÜ / Cutting Dimensions (mm)
1	2 Adet / Pcs	FDT80 01		DÜŞEY KASA PROFİLİ / Vertical Frame Profile	FH - 28mm
2	1 Adet / Pcs	FDT80 01		ÜST YATAY KASA PROFİLİ / Horizontal Frame Profile	FW
2a	1 Adet / Pcs	FDT80 02-03-04		ALT YATAY KASA PROFİLİ / Horizontal Frame Profile	FW
3	12 Adet / Pcs	FDT80 11		YATAY KANAT PROFİLİ / Horizontal Frame Profile	SW=(FW-154)/6
4	12 Adet / Pcs	FDT80 11		DÜŞEY KANAT PROFİLİ / Vertical Frame Profile	SH=FW-80
5	1 Adet / Pcs	FDT80 43		KAPI ADAPTOR PROFİLİ / Door Adapter Profile	SH
6a	1 Adet / Pcs	FDT80 46		KAPI ADAPTOR PROFİLİ / Door Adapter Profile	SH
6	1 Adet / Pcs	FDT80 45		KAPI ADAPTÖR PROFİLİ / Adapter Profile	SH (KERTME-NOTCH)
7	2 Adet / Pcs	FDT80-PL01		PVC KAPAK PROFİLİ / PVC Cover	FH-56
8	12 Adet / Pcs	11-0xx		YATAY CAM ÇİTASI / Horizontal Glazing Bead	SW-100
9	12 Adet / Pcs	11-0xx		DÜŞEY CAM ÇİTASI / Vertical Glazing Bead	SH-144
10	1 Adet / Pcs	12-62		TÜJ PROFİLİ / Connecting Rod	SH-500
11	2 Adet / Pcs	ASI-İNR 04		ÇELİK RAY PROFİLİ / Stell rail	FW-56
12	6 Adet / Pcs	FDT80 44		ADAPTÖR PROFİLİ / Adapter Profile	SW+12

FİTİLLER / GASKETS				
MİKTAR / Unit	KOD / Code	PROFİL ÇİZİMİ / Drawing	PROFİL TANIMI / Description	KESİM ÖLÇÜSÜ / Cutting Dimensions
mt	EP2-03		İÇ CAM FİTİLİ / Inner Glazing Gasket	(12xGW)+(12xGH)
mt	EP1-01		DIŞ CAM FİTİLİ / Outer Glazing Gasket	(12xGW)+(12xGH)
mt	EP3-03		KANAT BİNİ FİTİLİ / Sash Gasket	(4xFH)+(1xFW)
mt	EP80-01		KANAT BİNİ FİTİLİ / Gasket For Open Joint	(20xSH)+(12xSW)
mt	EP80-02		KASA BİNİ FİTİLİ / Gasket For Open Joint	(2xFW)
mt	EP80-03		KANAL FİTİLİ / Gasket	(4xFH)+(3xFW)
mt	EP80-04		KANAL FİTİLİ / Gasket	FH
mt	KF 67-1000		FİRÇA FİTİL / Brush Gasket	6x(SW+12)

## CAM KESİM ÖLÇÜLERİ / GLASS CUTTING SIZES

KOD / Code	TANIMI / Description	KESİM ÖLÇÜSÜ / Cutting Dimensions
GW	CAM GENİŞLİK / Sash Glass Width	SW - 112mm
GH	CAM YÜKSEKLİK / Sash Glass Height	SH - 112mm

AKSESUARLAR / ACCESSORIES				
ADET / Unit	KOD / Code	ÇİZİMİ / Drawing	AKSESUAR TANIMI / Description	AÇIKLAMA/Explanation
52 Adet / Pcs	ASI-PB 1214 ASI-KT 1214		KÖŞE BAĞLANTI / Corner Joint	PİMLİ YADA PRES / BUTTON OR PRESS
24 Adet / Pcs	ASI-FUJİ 2000		AYARLI KÖŞE GÖNYESİ / Corner Alignment	
14 Adet / Pcs	FDA80-H03		KAPI-ARA MENTEŞE / Standart Hinge	SH < 2400
2 Adet / Pcs	FDA80-H04		ÇEKME KOL / Pull Handle	
2 Adet / Pcs	FDA80-H01		ÜST TEKER MENTEŞE / Top Roller Hinge	
2 Adet / Pcs	FDA80-H02		ALT TEKER MENTEŞE / Bottom Roller Hinge	
1 Adet / Pcs	ASI-DH 002		KAPI KOLU / Door Handle	
1 Adet / Pcs	ASI-LS 314790		İSPANYOLET KİLİTLEME / Multi P. Look With Key	
1 Adet / Pcs	ASI-LS 301640		İSPANYOLET KİLİT KARŞILIĞI / Look Str. For Multi P.	
3 Adet / Pcs	ASI-314750		TÜJ PİMİ / Rod Profile Locking	SH < 2400
3 Adet / Pcs	ASI-311100		TÜJ PİMİ KARŞILIK / Rod Profile Strike	SH < 2400
1 Adet / Pcs	ASI-BRL 100S		100'LÜK SİMETRİK BAREL / Symetric Cylinder 100	
3 Adet / Pcs	FDA-K 01		ÇİFT YÖNLÜ KİLİTLEME KOLU / Gear Box Handle	
3 Takım / Set	FDA-KIT 01		ÇİFT YÖNLÜ KİLİTLEME / Gear Box-Two way	
12 Adet / Pcs	FDT80-PL06		FDA-KIT 01 DESTEK PLASTİĞİ / Support Plastic for FDA-KIT 01	
12 Adet / Pcs	FDT80-PL03		CAM DESTEK TAKOZU / Glass Support	
12 Adet / Pcs	FDT80-PL05		SU TAHLİYE KAPAĞI / Water Drainage Cover	FDT80-PL05<700mm
2 Takım / Set	FDA STP 01		MİKNATISLI KANAT TUTUCU / Magnetic Sash Stopper	
8 Adet / Pcs	EP80-V01		VULKANİZE FİTİL / Gasket for Corner	
6 Adet / Pcs	EP80-V02		VULKANİZE FİTİL / Gasket for Corner	
6 Adet / Pcs	EP80-V03		VULKANİZE FİTİL / Gasket for Corner	
2 Takım / Set	FDT80-PL02		PVC KAPAK PROFİLİ / PVC Cover Profile	
4 Adet / Pcs	FDT80-B01		KASA BAĞLANTI PARÇASI / Frame Joint Part	



A KANAT YÜKSEKLİĞİ 2400 mm KADAR 3 ADET FDA80-H03 MENTEŞE  
3 hinges are used up to sash height 2400 mm

KANAT YÜKSEKLİĞİ 3500 mm KADAR 4 MENTEŞE  
4 hinges are used up to sash height 3500 mm

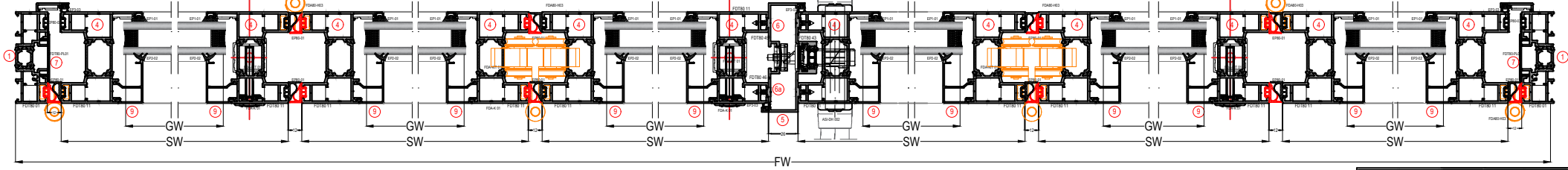
3500 mm DEN SONRA HER 500mm İÇİN 1 ADET MENTEŞE EKLENMELİ  
After the 3500 mm, 1 hinge must be added for every 500mm

B KANAT YÜKSEKLİĞİ 2400 mm KADAR 3 ADET ASI-314750 + ASI-311100  
3 pcs ASI-314750+ASI-311100 are used up to sash height 2400 mm

KANAT YÜKSEKLİĞİ 3500 mm KADAR 4 ADET ASI-314750 + ASI-311100  
4 pcs ASI-314750+ASI-311100 are used up to sash height 3500 mm

3500 mm DEN SONRA HER 500mm İÇİN 1 ADET ASI-314750 + ASI-311100  
EKLENMELİ  
After the 3500 mm, 1 ASI-314750 + ASI-311100 must be added for every 500mm



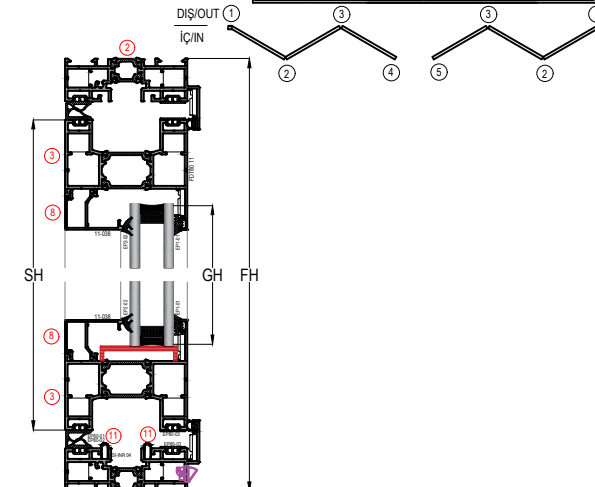
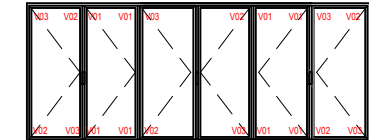
3+3 KANAT KANAT KESİM ÖLÇÜLERİ FDT80 01 KASA İÇİN  
3+3 SASH CUTTING LIST FOR FDT80 01

PROFİLLER / PROFILES					
NO / Number	ADET / Unit	KOD / Code	PROFİL ÇİZİMİ / Drawing	PROFİL TANIMI / Description	KESİM ÖLÇÜSÜ / Cutting Dimensions (mm)
1	2 Adet / Pcs	FDT80 01		DÜŞEY KASA PROFİLİ / Vertical Frame Profile	FH
2	1 Adet / Pcs	FDT80 01		ÜST YATAY KASA PROFİLİ / Horizontal Frame Profile	FW
2a	1 Adet / Pcs	FDT80 01-05		ALT YATAY KASA PROFİLİ / Horizontal Frame Profile	FW
3	12 Adet / Pcs	FDT80 11		YATAY KANAT PROFİLİ / Horizontal Frame Profile	SW=(FW-154)/6
4	12 Adet / Pcs	FDT80 11		DÜŞEY KANAT PROFİLİ / Vertical Frame Profile	SH=FH-80
5	1 Adet / Pcs	FDT80 43		KAPI ADAPTOR PROFİLİ / Door Adapter Profile	SH
6a	1 Adet / Pcs	FDT80 46		KAPI ADAPTOR PROFİLİ / Door Adapter Profile	SH
6	1 Adet / Pcs	FDT80 45		KAPI ADAPTOR PROFİLİ / Adapter Profile	SH (KERTME-NOTCH)
7	1 Adet / Pcs	FDT80-PL01		PVC KAPAK PROFİLİ / PVC Cover	FH-56
8	12 Adet / Pcs	11-0xx		YATAY CAM ÇİTASI / Horizontal Glazing Bead	SW-100
9	12 Adet / Pcs	11-0xx		DÜŞEY CAM ÇİTASI / Vertical Glazing Bead	SH-144
10	1 Adet / Pcs	12-62		TÜJ PROFİLİ / Connecting Rod	SH-500
11	2 Adet / Pcs	ASH-NR 04		ÇELİK RAY PROFİLİ / Steel rail	FW-56

FİTİLLER / GASKETS				
MİKTAR / Unit	KOD / Code	PROFİL ÇİZİMİ / Drawing	PROFİL TANIMI / Description	KESİM ÖLÇÜSÜ / Cutting Dimensions
mt	EP2-03		İÇ CAM FİTİLİ / Inner Glazing Gasket	(12xGW)+(12xGH)
mt	EP1-01		DIŞ CAM FİTİLİ / Outer Glazing Gasket	(12xGW)+(12xGH)
mt	EP3-03		KANAT BİNİ FİTİLİ / Sash Gasket	(4xFH)+(2xFW)
mt	EP80-01		KANAT BİNİ FİTİLİ / Gasket For Open Joint	(20xSH)+(12xSW)
mt	EP80-02		KASA BİNİ FİTİLİ / Gasket For Open Joint	(2xFW)
mt	EP80-03		KANAL FİTİLİ / Gasket	(4xFW)+(4xFH)
mt	EP80-04		KANAL FİTİLİ / Gasket	FH

CAM KESİM ÖLÇÜLERİ / GLASS CUTTING SIZES		
KOD / Code	TANIMI / Description	KESİM ÖLÇÜSÜ / Cutting Dimensions
GW	CAM GENİŞLİK / Sash Glass Width	SW - 112mm
GH	CAM YÜKSEKLİK / Sash Glass Height	SH - 112mm

AKSESUARLAR / ACCESSORIES					
ADET / Unit	KOD / Code	ÇİZİMİ / Drawing	AKSESUAR TANIMI / Description	AÇIKLAMA/Explanation	
56 Adet / Pcs	ASI-PB 1214 ASI-KT 1214		KÖŞE BAĞLANTI / Corner Joint	PİMLİ YADA PRES / BUTTON OR PRESS	
28 Adet / Pcs	ASI-FUJİ 2000		AYARLI KÖŞE GÖNYESİ / Corner Alignment		
14 Adet / Pcs	FDA80-H03		KAPI-ARA MENTEŞE / Standart Hinge	SH < 2400	
2 Adet / Pcs	FDA80-H04		ÇEKME KOL / Pull Handle		
2 Adet / Pcs	FDA80-H01		ÜST TEKER MENTEŞE / Top Roller Hinge		
2 Adet / Pcs	FDA80-H02		ALT TEKER MENTEŞE / Bottom Roller Hinge		
1 Adet / Pcs	ASI-DH 002		KAPI KOLU / Door Handle		
1 Adet / Pcs	ASI-LS 314790		İSPANYOLET KİLİTLEME / Multi P. Look With Key		
1 Adet / Pcs	ASI-LS 301640		İSPANYOLET KİLİT KARŞILIĞI / Look Str. For Multi P.		
3 Adet / Pcs	ASI-314750		TÜJ PİMİ / Rod Profile Locking	SH < 2400	
3 Adet / Pcs	ASI-311100		TÜJ PİMİ KARŞILIK / Rod Profile Strike	SH < 2400	
1 Adet / Pcs	ASI-BRL 100S		100'LÜK SİMETRİK BAREL / Symetric Cylinder 100		
3 Adet / Pcs	FDA-K 01		ÇİFT YÖNLÜ KİLİTLEME KOLU / Gear Box Handle		
3 Takım / Set	FDA-KIT 01		ÇİFT YÖNLÜ KİLİTLEME / Gear Box-Two way		
12 Adet / Pcs	FDT80-PL06		FDA-KIT 01 DESTEK PLASTİĞİ / Support Plastic for FDA-KIT 01		
12 Adet / Pcs	FDT80-PL03		CAM DESTEK TAKOZU / Glass Support		
12 Adet / Pcs	FDT80-PL05		SU TAHLİYE KAPAĞI / Water Drainage Cover	FDT80-PL05<700mm	
2 Takım / Set	FDA STP 01		MİKNATISLI KANAT TUTUCU / Magnetic Sash Stopper		
8 Adet / Pcs	EP80-V01		VULKANİZE FİTİL / Gasket for Corner		
6 Adet / Pcs	EP80-V02		VULKANİZE FİTİL / Gasket for Corner		
6 Adet / Pcs	EP80-V03		VULKANİZE FİTİL / Gasket for Corner		
2 Takım / Set	FDT80-PL02		PVC KAPAK PROFİLİ / PVC Cover Profile		



**A** KANAT YÜKSEKLİĞİ 2400 mm KADAR 3 ADET FDA80-H03 MENTEŞE  
3 hinges are used up to sash height 2400 mm

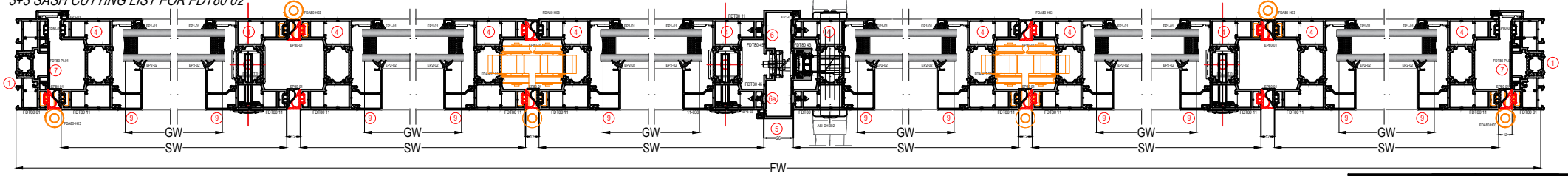
KANAT YÜKSEKLİĞİ 3500 mm KADAR 4 MENTEŞE  
4 hinges are used up to sash height 3500 mm

3500 mm DEN SONRA HER 500mm İÇİN 1 ADET MENTEŞE EKLENMELİ  
After the 3500 mm, 1 hinge must be added for every 500mm

**B** KANAT YÜKSEKLİĞİ 2400 mm KADAR 3 ADET ASI-314750 + ASI-311100  
3 pcs ASI-314750+ASI-311100 are used up to sash height 2400 mm

KANAT YÜKSEKLİĞİ 3500 mm KADAR 4 ADET ASI-314750 + ASI-311100  
4 pcs ASI-314750+ASI-311100 are used up to sash height 3500 mm

3500 mm DEN SONRA HER 500mm İÇİN 1 ADET ASI-314750 + ASI-311100 EKLENMELİ  
After the 3500 mm, 1 ASI-314750 + ASI-311100 must be added for every 500mm

3+3 KANAT KANAT KESİM ÖLÇÜLERİ FDT80 02 KASA İÇİN  
3+3 SASH CUTTING LIST FOR FDT80 02

## PROFİLLER / PROFILES

NO / Number	ADET / Unit	KOD / Code	PROFİL ÇİZİMİ / Drawing	PROFİL TANIMI / Description	KESİM ÖLÇÜSÜ / Cutting Dimensions (mm)
1	2 Adet / Pcs	FDT80 01		DÜŞEY KASA PROFİLİ / Vertical Frame Profile	FH - 28mm
2	1 Adet / Pcs	FDT80 01		ÜST YATAY KASA PROFİLİ / Horizontal Frame Profile	FW
2a	1 Adet / Pcs	FDT80 02-03-04		ALT YATAY KASA PROFİLİ / Horizontal Frame Profile	FW
3	12 Adet / Pcs	FDT80 11		YATAY KANAT PROFİLİ / Horizontal Frame Profile	SW=(FW-154)/6
4	12 Adet / Pcs	FDT80 11		DÜŞEY KANAT PROFİLİ / Vertical Frame Profile	SH=FW-80
5	1 Adet / Pcs	FDT80 43		KAPI ADAPTOR PROFİLİ / Door Adapter Profile	SH
6a	1 Adet / Pcs	FDT80 46		KAPI ADAPTOR PROFİLİ / Door Adapter Profile	SH
6	1 Adet / Pcs	FDT80 45		KAPI ADAPTÖR PROFİLİ / Adapter Profile	SH (KERTME-NOTCH)
7	2 Adet / Pcs	FDT80-PL01		PVC KAPAK PROFİLİ / PVC Cover	FH-56
8	12 Adet / Pcs	11-0xx		YATAY CAM ÇİTASI / Horizontal Glazing Bead	SW-100
9	12 Adet / Pcs	11-0xx		DÜŞEY CAM ÇİTASI / Vertical Glazing Bead	SH-144
10	1 Adet / Pcs	12-62		TÜJ PROFİLİ / Connecting Rod	SH-500
11	2 Adet / Pcs	ASI-INR 04		ÇELİK RAY PROFİLİ / Stell rail	FW-56
12	6 Adet / Pcs	FDT80 44		ADAPTÖR PROFİLİ / Adapter Profile	SW+12

## FİTİLLER / GASKETS

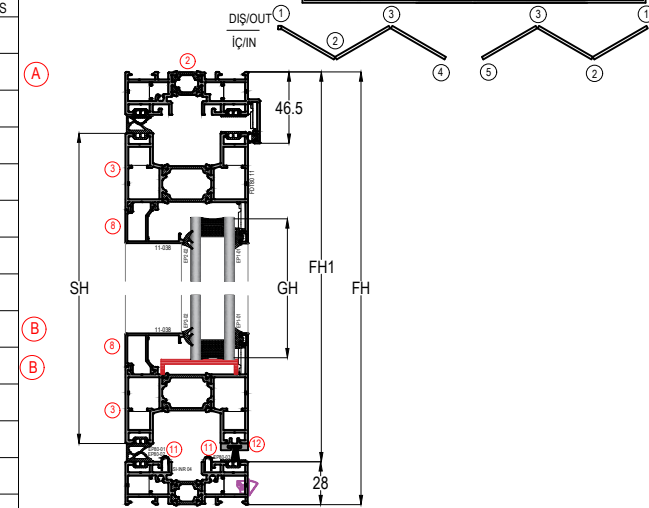
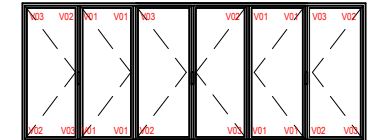
MİKTAR / Unit	KOD / Code	PROFİL ÇİZİMİ / Drawing	PROFİL TANIMI / Description	KESİM ÖLÇÜSÜ / Cutting Dimensions
mt	EP2-03		İÇ CAM FİTİLİ / Inner Glazing Gasket	(12xGW)+(12xGH)
mt	EP1-01		DIŞ CAM FİTİLİ / Outer Glazing Gasket	(12xGW)+(12xGH)
mt	EP3-03		KANAT BİNİ FİTİLİ / Sash Gasket	(4xFH)+(1xFW)
mt	EP80-01		KANAT BİNİ FİTİLİ / Gasket For Open Joint	(20xSH)+(12xSW)
mt	EP80-02		KASA BİNİ FİTİLİ / Gasket For Open Joint	(2xFW)
mt	EP80-03		KANAL FİTİLİ / Gasket	(4xFH)+(3xFW)
mt	EP80-04		KANAL FİTİLİ / Gasket	FH
mt	KF 67-1000		FİRÇA FİTİL / Brush Gasket	6x(SW+12)

## CAM KESİM ÖLÇÜLERİ / GLASS CUTTING SIZES

KOD / Code	TANIMI / Description	KESİM ÖLÇÜSÜ / Cutting Dimensions
GW	CAM GENİŞLİK / Sash Glass Width	SW - 112mm
GH	CAM YÜKSEKLİK / Sash Glass Height	SH - 112mm

## AKSESUARLAR / ACCESSORIES

ADET / Unit	KOD / Code	ÇİZİMİ / Drawing	AKSESUAR TANIMI / Description	AÇIKLAMA/Explanation
52 Adet / Pcs	ASI-PB 1214 ASI-KT 1214		KÖŞE BAĞLANTI / Corner Joint	PİMLİ YADA PRES / BUTTON OR PRESS
24 Adet / Pcs	ASI-FUJİ 2000		AYARLI KÖŞE GÖNYESİ / Corner Alignment	
14 Adet / Pcs	FDA80-H03		KAPI-ARA MENTEŞE / Standart Hinge	SH < 2400
2 Adet / Pcs	FDA80-H04		ÇEKME KOL / Pull Handle	
2 Adet / Pcs	FDA80-H01		ÜST TEKER MENTEŞE / Top Roller Hinge	
2 Adet / Pcs	FDA80-H02		ALT TEKER MENTEŞE / Bottom Roller Hinge	
1 Adet / Pcs	ASI-DH 002		KAPI KOLU / Door Handle	
1 Adet / Pcs	ASI-LS 314790		İSPANYOLET KİLİTLEME / Multi P. Look With Key	
1 Adet / Pcs	ASI-LS 301640		İSPANYOLET KİLİT KARŞILIĞI / Lock Str. For Multi P.	
3 Adet / Pcs	ASI-314750		TÜJ PİMİ / Rod Profile Locking	SH < 2400
3 Adet / Pcs	ASI-311100		TÜJ PİMİ KARŞILIK / Rod Profile Strike	SH < 2400
1 Adet / Pcs	ASI-BRL 100S		100'LÜK SİMETRİK BAREL / Symetric Cylinder 100	
3 Adet / Pcs	FDA-K 01		ÇİFT YÖNLÜ KİLİTLEME KOLU / Gear Box Handle	
3 Takım / Set	FDA-KIT 01		ÇİFT YÖNLÜ KİLİTLEME / Gear Box-Two way	
12 Adet / Pcs	FDT80-PL06		FDA-KIT 01 DESTEK PLASTİĞİ / Support Plastic for FDA-KIT 01	
12 Adet / Pcs	FDT80-PL03		CAM DESTEK TAKOZU / Glass Support	
12 Adet / Pcs	FDT80-PL05		SU TAHLİYE KAPAĞI / Water Drainage Cover	FDT80-PL05<700mm
2 Takım / Set	FDA STP 01		MİKNATISLI KANAT TUTUCU / Magnetic Sash Stoper	
8 Adet / Pcs	EP80-V01		VULKANİZE FİTİL / Gasket for Corner	
6 Adet / Pcs	EP80-V02		VULKANİZE FİTİL / Gasket for Corner	
6 Adet / Pcs	EP80-V03		VULKANİZE FİTİL / Gasket for Corner	
2 Takım / Set	FDT80-PL02		PVC KAPAK PROFİLİ / PVC Cover Profile	
4 Adet / Pcs	FDT80-B01		KASA BAĞLANTI PARÇASI / Frame Joint Part	



(A) KANAT YÜKSEKLİĞİ 2400 mm KADAR 3 ADET FDA80-H03 MENTEŞE  
3 hinges are used up to sash height 2400 mm

KANAT YÜKSEKLİĞİ 3500 mm KADAR 4 MENTEŞE  
4 hinges are used up to sash height 3500 mm

3500 mm DEN SONRA HER 500mm İÇİN 1 ADET MENTEŞE EKLENMELİ  
After the 3500 mm, 1 hinge must be added for every 500mm

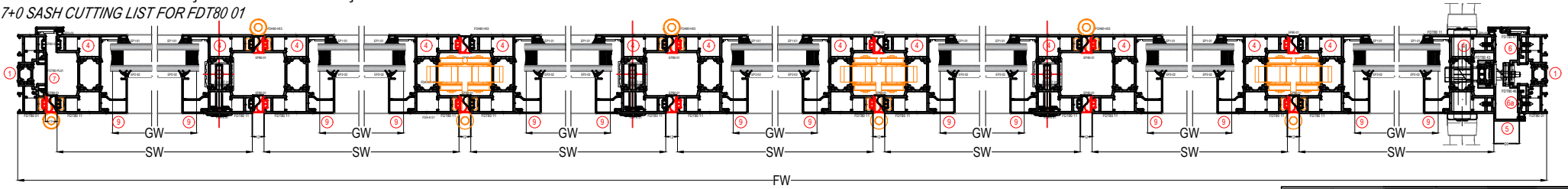
(B) KANAT YÜKSEKLİĞİ 2400 mm KADAR 3 ADET ASI-314750 + ASI-311100  
3 pcs ASI-314750+ASI-311100 are used up to sash height 2400 mm

KANAT YÜKSEKLİĞİ 3500 mm KADAR 4 ADET ASI-314750 + ASI-311100  
4 pcs ASI-314750+ASI-311100 are used up to sash height 3500 mm

3500 mm DEN SONRA HER 500mm İÇİN 1 ADET ASI-314750 + ASI-311100  
EKLENMELİ  
After the 3500 mm, 1 ASI-314750 + ASI-311100 must be added for every 500mm

## 7+0 KANAT KESİM ÖLÇÜLERİ FDT80 01 KASA İÇİN

7+0 SASH CUTTING LIST FOR FDT80 01

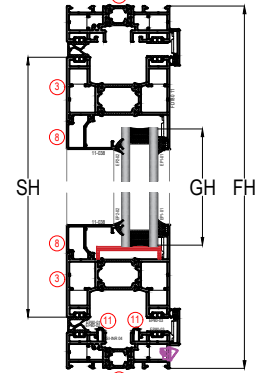
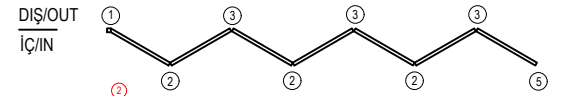
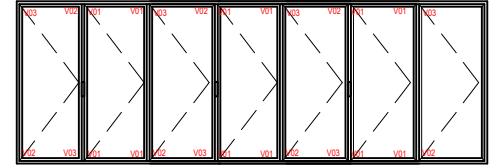


PROFİLLER / PROFILES					
NO / Number	ADET / Unit	KOD / Code	PROFİL ÇİZİMİ / Drawing	PROFİL TANIMI / Description	KESİM ÖLÇÜSÜ / Cutting Dimensions (mm)
1	2 Adet / Pcs	FDT80 01		DÜŞEY KASA PROFİLİ / Vertical Frame Profile	FH
2	1 Adet / Pcs	FDT80 01		ÜST YATAY KASA PROFİLİ / Horizontal Frame Profile	FW
2a	1 Adet / Pcs	FDT80 01-05		ALT YATAY KASA PROFİLİ / Horizontal Frame Profile	FW
3	14 Adet / Pcs	FDT80 11		YATAY KANAT PROFİLİ / Horizontal Frame Profile	$\Delta$ SW=(FW-166)/7
4	14 Adet / Pcs	FDT80 11		DÜŞEY KANAT PROFİLİ / Vertical Frame Profile	$\Delta$ SH=FW-80
5	1 Adet / Pcs	FDT80 43		KAPI ADAPTOR PROFİLİ / Door Adapter Profile	SH
6a	1 Adet / Pcs	FDT80 46		KAPI ADAPTOR PROFİLİ / Door Adapter Profile	FH - 56
6	1 Adet / Pcs	FDT80 47		KAPI ADAPTOR PROFİLİ / Adapter Profile	FH - 56 Kertme / Notch var
7	1 Adet / Pcs	FDT80-PL01		PVC KAPAK PROFİLİ / PVC Cover	FH-56
8	14 Adet / Pcs	11-0xx		YATAY CAM ÇITASI / Horizontal Glazing Bead	SW-100
9	14 Adet / Pcs	11-0xx		DÜŞEY CAM ÇITASI / Vertical Glazing Bead	SH-144
10	1 Adet / Pcs	12-62		TİJ PROFİLİ / Connecting Rod	SH-500
11	2 Adet / Pcs	ASH-INR 04		ÇELİK RAY PROFİLİ / Steel rail	FW-56

FİTİLLER / GASKETS				
MİKTAR / Unit	KOD / Code	PROFİL ÇİZİMİ / Drawing	PROFİL TANIMI / Description	KESİM ÖLÇÜSÜ / Cutting Dimensions
mt	EP2-03		İÇ CAM FİTİLİ / Inner Glazing Gasket	(14xGW)+(14xGH)
mt	EP1-01		DIŞ CAM FİTİLİ / Outer Glazing Gasket	(14xGW)+(14xGH)
mt	EP3-03		KANAT BİNİ FİTİLİ / Sash Gasket	(3xFH)+(2xFW)
mt	EP80-01		KANAT BİNİ FİTİLİ / Gasket For Open Joint	(26xSH)+(14xSW)
mt	EP80-02		KASA BİNİ FİTİLİ / Gasket For Open Joint	(2xFW)
mt	EP80-03		KANAL FİTİLİ / Gasket	(4xFW)+(2xFH)
mt	EP80-04		KANAL FİTİLİ / Gasket	FH

CAM KESİM ÖLÇÜLERİ / GLASS CUTTING SIZES		
KOD / Code	TANIMI / Description	KESİM ÖLÇÜSÜ / Cutting Dimensions
GW	CAM GENİŞLİK / Sash Glass Width	SW - 112mm
GH	CAM YÜKSEKLİK / Sash Glass Height	SH - 112mm

AKSESUARLAR / ACCESSORIES				
ADET / Unit	KOD / Code	ÇİZİMİ / Drawing	AKSESUAR TANIMI / Description	AÇIKLAMA/Explanation
64 Adet / Pcs	ASI-PB 1214 ASI-KT 1214		KÖŞE BAĞLANTI / Corner Joint	PİMLİ YADA PRES / BUTTON OR PRESS
32 Adet / Pcs	ASI-FUJ1 2000		AYARLI KÖŞE GÖNYESİ / Corner Alignment	
15 Adet / Pcs	FDA80-H03		KAPI-ARA MENTEŞE / Standart Hinge	SH < 2400
3 Adet / Pcs	FDA80-H04		ÇEKME KOL / Pull Handle	
3 Adet / Pcs	FDA80-H01		ÜST TEKER MENTEŞE / Top Roller Hinge	
3 Adet / Pcs	FDA80-H02		ALT TEKER MENTEŞE / Bottom Roller Hinge	
1 Adet / Pcs	ASI-DH 002		KAPI KOLU / Door Handle	
1 Adet / Pcs	ASI-LS 314790		İSPANYOLET KİLİTLEME / Multi P. Look With Key	
1 Adet / Pcs	ASI-LS 301640		İSPANYOLET KİLİT KARŞILIGI / Look Str. For Multi P.	
3 Adet / Pcs	ASI-314750		TİJ PİMİ / Rod Profile Locking	SH < 2400
3 Adet / Pcs	ASI-311100		TİJ PİMİ KARŞILIK / Rod Profile Strike	SH < 2400
1 Adet / Pcs	ASI-BRL 100S		100'LÜK SİMETRİK BAREL / Symetric Cylinder 100	
3 Adet / Pcs	FDA-K 01		ÇİFT YÖNLÜ KİLİTLEME KOLU / Gear Box Handle	
3 Takım / Set	FDA-KIT 01		ÇİFT YÖNLÜ KİLİTLEME / Gear Box-Two way	
12 Adet / Pcs	FDT80-PL06		FDA-KIT 01 DESTEK PLASTİĞİ / Support Plastic for FDA-KIT 01	
14 Adet / Pcs	FDT80-PL03		CAM DESTEK TAKOZU / Glass Support	
14 Adet / Pcs	FDT80-PL05		SU TAHLİYE KAPAĞI / Water Drainage Cover	FDT80-PL05<700mm
3 Takım / Set	FDA STP 01		MİKNATISLI KANAT TUTUCU / Magnetic Sash Stopper	
12 Adet / Pcs	EP80-V01		VULKANİZE FİTİL / Gasket for Corner	
7 Adet / Pcs	EP80-V02		VULKANİZE FİTİL / Gasket for Corner	
7 Adet / Pcs	EP80-V03		VULKANİZE FİTİL / Gasket for Corner	
1 Takım / Set	FDT80-PL02		PVC KAPAK PROFİLİ / PVC Cover Profile	

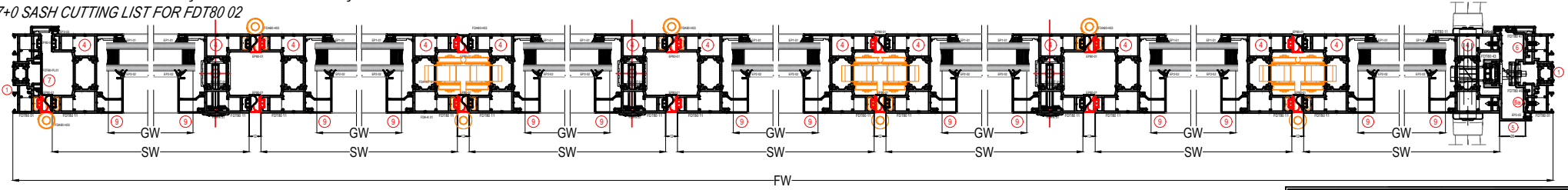


- A** KANAT YÜKSEKLİĞİ 2400 mm KADAR 3 ADET FDA80-H03 MENTEŞE  
3 hinges are used up to sash height 2400 mm  
KANAT YÜKSEKLİĞİ 3500 mm KADAR 4 MENTEŞE  
4 hinges are used up to sash height 3500 mm  
3500 mm DEN SONRA HER 500mm İÇİN 1 ADET MENTEŞE EKLENMELİ  
After the 3500 mm, 1 hinge must be added for every 500mm
- B** KANAT YÜKSEKLİĞİ 2400 mm KADAR 3 ADET ASI-314750 + ASI-311100  
3 pcs ASI-314750+ASI-311100 are used up to sash height 2400 mm  
KANAT YÜKSEKLİĞİ 3500 mm KADAR 4 ADET ASI-314750 + ASI-311100  
4 pcs ASI-314750+ASI-311100 are used up to sash height 3500 mm  
3500 mm DEN SONRA HER 500mm İÇİN 1 ADET ASI-314750 + ASI-311100 EKLENMELİ  
After the 3500 mm, 1 ASI-314750 + ASI-311100 must be added for every 500mm

# ASISTAL

## 7+0 KANAT KANAT KESİM ÖLÇÜLERİ FDT80 02 KASA İÇİN

### 7+0 SASH CUTTING LIST FOR FDT80 02

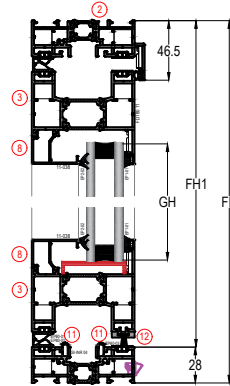
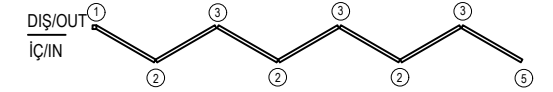
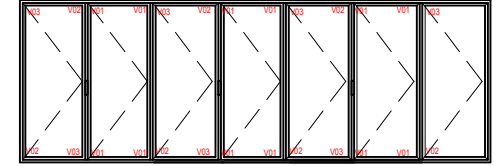


PROFİLLER / PROFILES					
NO / Number	ADET / Unit	KOD / Code	PROFİL ÇİZİMİ / Drawing	PROFİL TANIMI / Description	KESİM ÖLÇÜSÜ / Cutting Dimensions (mm)
1	2 Adet / Pcs	FDT80 01		DÜŞEY KASA PROFİLİ / Vertical Frame Profile	FH - 28 mm
2	1 Adet / Pcs	FDT80 01		ÜST YATAY KASA PROFİLİ / Horizontal Frame Profile	FW
2a	1 Adet / Pcs	FDT80 02-03-04		ALT YATAY KASA PROFİLİ / Horizontal Frame Profile	FW
3	14 Adet / Pcs	FDT80 11		YATAY KANAT PROFİLİ / Horizontal Frame Profile	SW=(FW-166)/7
4	14 Adet / Pcs	FDT80 11		DÜŞEY KANAT PROFİLİ / Vertical Frame Profile	SH=FW-80
5	1 Adet / Pcs	FDT80 43		KAPI ADAPTÖR PROFİLİ / Door Adapter Profile	SH
6a	1 Adet / Pcs	FDT80 46		KAPI ADAPTÖR PROFİLİ / Door Adapter Profile	FH - 56
6	1 Adet / Pcs	FDT80 47		KAPI ADAPTÖR PROFİLİ / Adapter Profile	FH - 75
7	1 Adet / Pcs	FDT80-PL01		PVC KAPAK PROFİLİ / PVC Cover	FH-56
8	14 Adet / Pcs	11-0xx		YATAY CAM ÇİTASI / Horizontal Glazing Bead	SW-100
9	14 Adet / Pcs	11-0xx		DÜŞEY CAM ÇİTASI / Vertical Glazing Bead	SH-144
10	1 Adet / Pcs	12-62		TIJ PROFİLİ / Connecting Rod	SH-500
11	2 Adet / Pcs	ASI-INR 04		ÇELİK RAY PROFİLİ / Steel rail	FW-56
12	7 Adet / Pcs	FDT80 44		ADAPTÖR PROFİLİ / Adapter Profile	SW+12

FİTİLLER / GASKETS				
MİKTAR / Unit	KOD / Code	PROFİL ÇİZİMİ / Drawing	PROFİL TANIMI / Description	KESİM ÖLÇÜSÜ / Cutting Dimensions
mt	EP2-03		İÇ CAM FİTİLİ / Inner Glazing Gasket	(14xGW)+(14xGH)
mt	EP1-01		DIŞ CAM FİTİLİ / Outer Glazing Gasket	(14xGW)+(14xGH)
mt	EP3-03		KANAT BİNİ FİTİLİ / Sash Gasket	(3xFH)+(1xFW)
mt	EP80-01		KANAT BİNİ FİTİLİ / Gasket For Open Joint	(2xSH)+(14xSW)
mt	EP80-02		KASA BİNİ FİTİLİ / Gasket For Open Joint	(2xFW)
mt	EP80-03		KANAL FİTİLİ / Gasket	(2xFH)+(3xFW)
mt	EP80-04		KANAL FİTİLİ / Gasket	FH
mt	KF 67-1000		FİRÇA FİTİLİ / Brush Gasket	7x(SW+12)

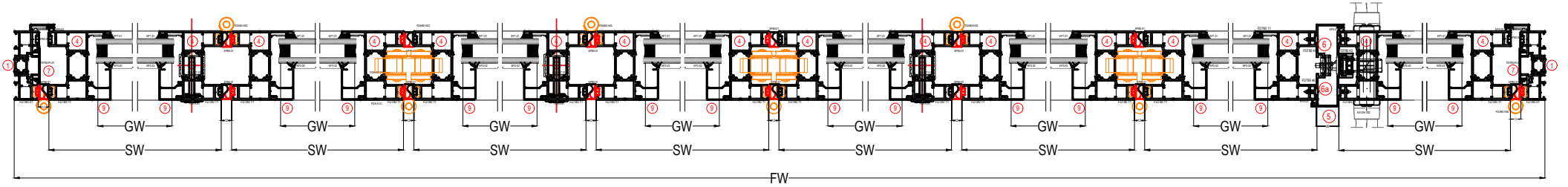
CAM KESİM ÖLÇÜLERİ / GLASS CUTTING SIZES		
KOD / Code	TANIMI / Description	KESİM ÖLÇÜSÜ / Cutting Dimensions
GW	CAM GENİŞLİK / Sash Glass Width	SW - 112mm
GH	CAM YÜKSEKLİK / Sash Glass Height	SH - 112mm

AKSESUARLAR / ACCESSORIES				
ADET / Unit	KOD / Code	ÇİZİMİ / Drawing	AKSESUAR TANIMI / Description	AÇIKLAMA/Explanation
60 Adet / Pcs	ASI-PB 1214 ASI-KT 1214		KÖŞE BAĞLANTI / Corner Joint	PİMLİ YADA PRES / BUTTON OR PRESS
28 Adet / Pcs	ASI-FUJİ 2000		AYARLI KÖŞE GÖNYESİ / Corner Alignment	
15 Adet / Pcs	FDA80-H03		KAPI-ARA MENTEŞE / Standart Hinge	SH < 2400
3 Adet / Pcs	FDA80-H04		ÇEKME KOL / Pull Handle	
3 Adet / Pcs	FDA80-H01		ÜST TEKER MENTEŞE / Top Roller Hinge	
3 Adet / Pcs	FDA80-H02		ALT TEKER MENTEŞE / Bottom Roller Hinge	
1 Adet / Pcs	ASI-DH 002		KAPI KOLU / Door Handle	
1 Adet / Pcs	ASI-LS 314790		İSPANYOLET KİLİTLEME / Multi P. Look With Key	
1 Adet / Pcs	ASI-LS 301640		İSPANYOLET KİLİT KARŞILIĞI / Look Str.For Multi P.	
3 Adet / Pcs	ASI-314750		TIJ PİMİ / Rod Profile Locking	SH < 2400
3 Adet / Pcs	ASI-311100		TIJ PİMİ KARŞILIK / Rod Profile Strike	SH < 2400
1 Adet / Pcs	ASI-BRL 100S		100'LUK SİMETRİK BAREL / Symetric Cylinder 100	
3 Adet / Pcs	FDA-K 01		ÇİFT YÖNLÜ KİLİTLEME KOLU / Gear Box Handle	
3 Takım / Set	FDA-KIT 01		ÇİFT YÖNLÜ KİLİTLEME / Gear Box-Two way	
12 Adet / Pcs	FDT80-PL06		FDA-KIT 01 DESTEK PLASTİĞİ / Support Plastic for FDA-KIT 01	
14 Adet / Pcs	FDT80-PL03		CAM DESTEK TAKOZU / Glass Support	
14 Adet / Pcs	FDT80-PL05		SU TAHLİYE KAPAĞI / Water Drainage Cover	FDT80-PL05<700mm
3 Takım / Set	FDA STP 01		MİKNATISLI KANAT TUTUCU / Magnetic Sash Stoper	
12 Adet / Pcs	EP80-V01		VULKANİZE FİTİL / Gasket for Corner	
7 Adet / Pcs	EP80-V02		VULKANİZE FİTİL / Gasket for Corner	
7 Adet / Pcs	EP80-V03		VULKANİZE FİTİL / Gasket for Corner	
1 Takım / Set	FDT80-PL02		PVC KAPAK PROFİLİ / PVC Cover Profile	
4 Adet / Pcs	FDT80-B01		KASA BAĞLANTI PARÇASI / Frame Joint Part	



- A** KANAT YÜKSEKLİĞİ 2400 mm KADAR 3 ADET FDA80-H03 MENTEŞE  
3 hinges are used up to sash height 2400 mm  
KANAT YÜKSEKLİĞİ 3500 mm KADAR 4 MENTEŞE  
4 hinges are used up to sash height 3500 mm  
3500 mm DEN SONRA HER 500mm İÇİN 1 ADET MENTEŞE EKLENMELİ  
After the 3500 mm, 1 hinge must be added for every 500mm
- B** KANAT YÜKSEKLİĞİ 2400 mm KADAR 3 ADET ASI-314750 + ASI-311100  
3 pcs ASI-314750+ASI-311100 are used up to sash height 2400 mm  
KANAT YÜKSEKLİĞİ 3500 mm KADAR 4 ADET ASI-314750 + ASI-311100  
4 pcs ASI-314750+ASI-311100 are used up to sash height 3500 mm  
3500 mm DEN SONRA HER 500mm İÇİN 1 ADET ASI-314750 + ASI-311100 EKLENMELİ  
After the 3500 mm, 1 ASI-314750 + ASI-311100 must be added for every 500mm



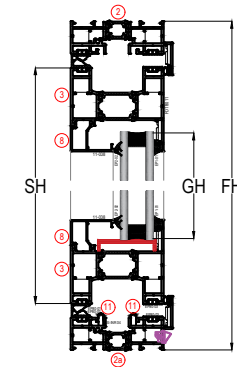
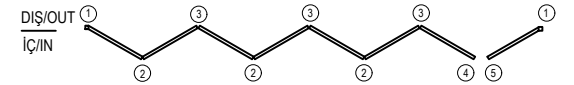
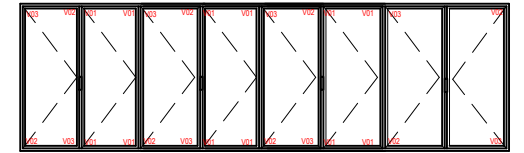
7+1 KANAT KANAT KESİM ÖLÇÜLERİ FDT80 01 KASA İÇİN  
7+1 SASH CUTTING LIST FOR FDT80 01

PROFİLLER / PROFILES					
NO / Number	ADET / Unit	KOD / Code	PROFİL ÇİZİMİ / Drawing	PROFİL TANIMI / Description	KESİM ÖLÇÜSÜ / Cutting Dimensions (mm)
1	2 Adet / Pcs	FDT80 01		DÜŞEY KASA PROFİLİ / Vertical Frame Profile	FH
2	1 Adet / Pcs	FDT80 01		ÜST YATAY KASA PROFİLİ / Horizontal Frame Profile	FW
2a	1 Adet / Pcs	FDT80 01-05		ALT YATAY KASA PROFİLİ / Horizontal Frame Profile	FW
3	16 Adet / Pcs	FDT80 11		YATAY KANAT PROFİLİ / Horizontal Frame Profile	SW=(FW-178)/8
4	16 Adet / Pcs	FDT80 11		DÜŞEY KANAT PROFİLİ / Vertical Frame Profile	SH=FW-80
5	1 Adet / Pcs	FDT80 43		KAPI ADAPTOR PROFİLİ / Door Adapter Profile	SH
6a	1 Adet / Pcs	FDT80 46		KAPI ADAPTOR PROFİLİ / Door Adapter Profile	SH
6	1 Adet / Pcs	FDT80 45		KAPI ADAPTÖR PROFİLİ / Adapter Profile	SH (KERTME-NOTCH)
7	1 Adet / Pcs	FDT80-PL01		PVC KAPAK PROFİLİ / PVC Cover	FH-56
8	16 Adet / Pcs	11-0xx		YATAY CAM ÇİTASI / Horizontal Glazing Bead	SW-100
9	16 Adet / Pcs	11-0xx		DÜŞEY CAM ÇİTASI / Vertical Glazing Bead	SH-144
10	1 Adet / Pcs	12-62		TIJ PROFİLİ / Connecting Rod	SH-500
11	2 Adet / Pcs	ASI-HNR 04		ÇELİK RAY PROFİLİ / Steel rail	FW-56

FİTİLLER / GASKETS				
MİKTAR / Unit	KOD / Code	PROFİL ÇİZİMİ / Drawing	PROFİL TANIMI / Description	KESİM ÖLÇÜSÜ / Cutting Dimensions
mt	EP2-03		İÇ CAM FİTİLİ / Inner Glazing Gasket	(16xGW)+(16xGH)
mt	EP1-01		DIŞ CAM FİTİLİ / Outer Glazing Gasket	(16xGW)+(16xGH)
mt	EP3-03		KANAT BİNİ FİTİLİ / Sash Gasket	(4xFH)+(2xFW)
mt	EP80-01		KANAT BİNİ FİTİLİ / Gasket For Open Joint	(28xSH)+(16xSW)
mt	EP80-02		KASA BİNİ FİTİLİ / Gasket For Open Joint	(2xFW)
mt	EP80-03		KANAL FİTİLİ / Gasket	(4xFW)+(4xFH)
mt	EP80-04		KANAL FİTİLİ / Gasket	FH

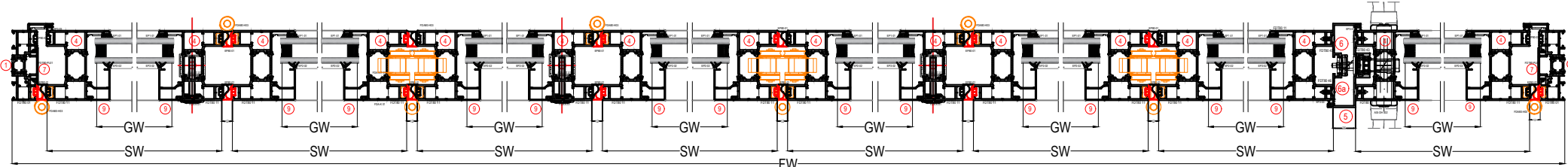
CAM KESİM ÖLÇÜLERİ / GLASS CUTTING SIZES		
KOD / Code	TANIMI / Description	KESİM ÖLÇÜSÜ / Cutting Dimensions
GW	CAM GENİŞLİK / Sash Glass Width	SW - 112mm
GH	CAM YÜKSEKLİK / Sash Glass Height	SH - 112mm

AKSESUARLAR / ACCESSORIES				
ADET / Unit	KOD / Code	ÇİZİMİ / Drawing	AKSESUAR TANIMI / Description	AÇIKLAMA/Explanation
72 Adet / Pcs	ASI-PB 1214 ASI-KT 1214		KÖŞE BAĞLANTI / Corner Joint	PİMLİ YADA PRES / BUTTON OR PRESS
36 Adet / Pcs	ASI-FUJII 2000		AYARLI KÖŞE GÖNYESİ / Corner Alignment	
18 Adet / Pcs	FDA80-H03		KAPI-ARA MENTEŞE / Standart Hinge	SH < 2400
3 Adet / Pcs	FDA80-H04		ÇEKME KOL / Pull Handle	
3 Adet / Pcs	FDA80-H01		ÜST TEKER MENTEŞE / Top Roller Hinge	
3 Adet / Pcs	FDA80-H02		ALT TEKER MENTEŞE / Bottom Roller Hinge	
1 Adet / Pcs	ASI-DH 002		KAPI KOLU / Door Handle	
1 Adet / Pcs	ASI-LS 314790		İSPANYOLET KİLİTLEME / Multi P. Look With Key	
1 Adet / Pcs	ASI-LS 301640		İSPANYOLET KİLİT KARŞILIĞI / Look Str. For Multi P.	
3 Adet / Pcs	ASI-314750		TÜJ PİMİ / Rod Profile Locking	SH < 2400
3 Adet / Pcs	ASI-311100		TÜJ PİMİ KARŞILIK / Rod Profile Strike	SH < 2400
1 Adet / Pcs	ASI-BRL 100S		100'LÜK SİMETRİK BAREL / Symetric Cylinder 100	
4 Adet / Pcs	FDA-K 01		ÇİFT YÖNLÜ KİLİTLEME KOLU / Gear Box Handle	
4 Takım / Set	FDA-KIT 01		ÇİFT YÖNLÜ KİLİTLEME / Gear Box-Two way	
16 Adet / Pcs	FDT80-PL06		FDA-KIT 01 DESTEK PLASTIĞI / Support Plastic for FDA-KIT 01	
16 Adet / Pcs	FDT80-PL03		CAM DESTEK TAKOZU / Glass Support	
16 Adet / Pcs	FDT80-PL05		SU TAHLİYE KAPAĞI / Water Drainage Cover	FDT80-PL05-700mm
3 Takım / Set	FDA STP 01		MİKNATISLI KANAT TUTUCU / Magnetic Sash Stoper	
12 Adet / Pcs	EP80-V01		VULKANİZE FİTİL / Gasket for Corner	
8 Adet / Pcs	EP80-V02		VULKANİZE FİTİL / Gasket for Corner	
8 Adet / Pcs	EP80-V03		VULKANİZE FİTİL / Gasket for Corner	
2 Takım / Set	FDT80-PL02		PVC KAPAK PROFİLİ / PVC Cover Profile	



**A** KANAT YÜKSEKLİĞİ 2400 mm KADAR 3 ADET FDA80-H03 MENTEŞE  
3 hinges are used up to sash height 2400 mm  
KANAT YÜKSEKLİĞİ 3500 mm KADAR 4 MENTEŞE  
4 hinges are used up to sash height 3500 mm  
3500 mm DEN SONRA HER 500mm İÇİN 1 ADET MENTEŞE EKLENMELİ  
After the 3500 mm, 1 hinge must be added for every 500mm

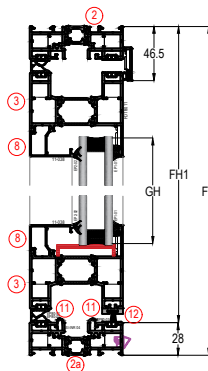
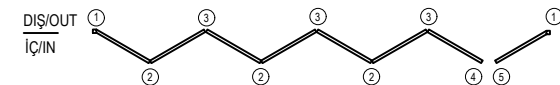
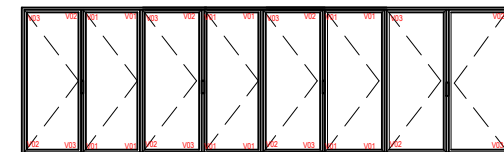
**B** KANAT YÜKSEKLİĞİ 2400 mm KADAR 3 ADET ASI-314750 + ASI-311100  
3 pcs ASI-314750+ASI-311100 are used up to sash height 2400 mm  
KANAT YÜKSEKLİĞİ 3500 mm KADAR 4 ADET ASI-314750 + ASI-311100  
4 pcs ASI-314750+ASI-311100 are used up to sash height 3500 mm  
3500 mm DEN SONRA HER 500mm İÇİN 1 ADET ASI-314750 + ASI-311100  
EKLENMELİ  
After the 3500 mm, 1 ASI-314750 + ASI-311100 must be added for every 500mm

7+1 KANAT KANAT KESİM ÖLÇÜLERİ FDT80 02 KASA İÇİN  
7+1 SASH CUTTING LIST FOR FDT80 02

PROFİLLER / PROFILES					AKSESUARLAR / ACCESSORIES					
NO / Number	ADET / Unit	KOD / Code	PROFİL ÇİZİMİ / Drawing	PROFİL TANIMI / Description	KESİM ÖLÇÜSÜ / Cutting Dimensions (mm)	ADET / Unit	KOD / Code	ÇİZİMİ / Drawing	AKSESUAR TANIMI / Description	AÇIKLAMA/Explanation
1	2 Adet / Pcs	FDT80 01		DÜŞEY KASA PROFİLİ / Vertical Frame Profile	FH - 28mm	68 Adet / Pcs	ASI-PB 1214 ASI-KT 1214		KÖŞE BAĞLANTI / Corner Joint	PİMLİ YADA PRES / BUTTON OR PRESS
2	1 Adet / Pcs	FDT80 01		ÜST YATAY KAŞA PROFİLİ / Horizontal Frame Profile	FW	32 Adet / Pcs	ASI-FUJİ 2000		AYARLI KÖŞE GÖNYESİ / Corner Alignment	
2a	1 Adet / Pcs	FDT80 02-03-04		ALT YATAY KAŞA PROFİLİ / Horizontal Frame Profile	FW	18 Adet / Pcs	FDA80-H03		KAPI-ARA MENTEŞE / Standart Hinge	SH < 2400
3	16 Adet / Pcs	FDT80 11		YATAY KANAT PROFİLİ / Horizontal Frame Profile	SW=(FW-178)/8	3 Adet / Pcs	FDA80-H04		ÇEKME KOL / Pull Handle	
4	16 Adet / Pcs	FDT80 11		DÜŞEY KANAT PROFİLİ / Vertical Frame Profile	SH=FW-80	3 Adet / Pcs	FDA80-H01		ÜST TEKER MENTEŞE / Top Roller Hinge	
5	1 Adet / Pcs	FDT80 43		KAPI ADAPTOR PROFİLİ / Door Adapter Profile	SH	3 Adet / Pcs	FDA80-H02		ALT TEKER MENTEŞE / Bottom Roller Hinge	
6a	1 Adet / Pcs	FDT80 46		KAPI ADAPTOR PROFİLİ / Door Adapter Profile	SH	1 Adet / Pcs	ASI-DH 002		KAPI KOLU / Door Handle	
6	1 Adet / Pcs	FDT80 45		KAPI ADAPTÖR PROFİLİ / Adapter Profile	SH (KERTİME-NOTCH)	1 Adet / Pcs	ASI-LS 314790		İSPANYOLET KİLİTLEME / Multi P. Look With Key	
7	2 Adet / Pcs	FDT80-PL01		PVC KAPAK PROFİLİ / PVC Cover	FH-56	1 Adet / Pcs	ASI-LS 301640		İSPANYOLET KİLİT KARŞILIĞI / Look Str. For Multi P.	
8	16 Adet / Pcs	11-0xx		YATAY CAM ÇİTASI / Horizontal Glazing Bead	SW-100	3 Adet / Pcs	ASI-314750		TÜJ PİMİ / Rod Profile Locking	SH < 2400
9	16 Adet / Pcs	11-0xx		DÜŞEY CAM ÇİTASI / Vertical Glazing Bead	SH-144	3 Adet / Pcs	ASI-311100		TÜJ PİMİ KARŞILIK / Rod Profile Strike	SH < 2400
10	1 Adet / Pcs	12-62		TÜJ PROFİLİ / Connecting Rod	SH-500	1 Adet / Pcs	ASI-BRL 100S		100'LÜK SİMETRİK BAREL / Symetric Cylinder 100	
11	2 Adet / Pcs	ASI-INR 04		ÇELİK RAY PROFİLİ / Stell rail	FW-56	4 Adet / Pcs	FDA-K 01		ÇİFT YÖNLÜ KİLİTLEME KOLU / Gear Box Handle	
12	8 Adet / Pcs	FDT80 44		ADAPTÖR PROFİLİ / Adapter Profile	SW+12	4 Takım / Set	FDA-KIT 01		ÇİFT YÖNLÜ KİLİTLEME / Gear Box-Two way	
						16 Adet / Pcs	FDT80-PL06		FDA-KIT 01 DESTEK PLASTİĞİ / Support Plastic for FDA-KIT 01	
						16 Adet / Pcs	FDT80-PL03		CAM DESTEK TAKOZU / Glass Support	
						16 Adet / Pcs	FDT80-PL05		SU TAHLİYE KAPAĞI / Water Drainage Cover	FDT80-PL05<700mm
						3 Takım / Set	FDA STP 01		MİKNATISLI KANAT TUTUCU / Magnetic Sash Stopper	
						12 Adet / Pcs	EP80-V01		VULKANİZE FİTİL / Gasket for Corner	
						8 Adet / Pcs	EP80-V02		VULKANİZE FİTİL / Gasket for Corner	
						8 Adet / Pcs	EP80-V03		VULKANİZE FİTİL / Gasket for Corner	
						2 Takım / Set	FDT80-PL02		PVC KAPAK PROFİLİ / PVC Cover Profile	
						4 Adet / Pcs	FDT80-B01		KASA BAĞLANTI PARÇASI / Frame Joint Part	

FİTİLLER / GASKETS				
MİKTAR / Unit	KOD / Code	PROFİL ÇİZİMİ / Drawing	PROFİL TANIMI / Description	KESİM ÖLÇÜSÜ / Cutting Dimensions
mt	EP2-03		İÇ CAM FİTİLİ / Inner Glazing Gasket	(16xGW)+(16xGH)
mt	EP1-01		DIŞ CAM FİTİLİ / Outer Glazing Gasket	(16xGW)+(16xGH)
mt	EP3-03		KANAT BİNİ FİTİLİ / Sash Gasket	(4xFH)+(1xFW)
mt	EP80-01		KANAT BİNİ FİTİLİ / Gasket For Open Joint	(28xSH)+(16xSW)
mt	EP80-02		KASA BİNİ FİTİLİ / Gasket For Open Joint	(2xFW)
mt	EP80-03		KANAL FİTİLİ / Gasket	(4xFH)+(3xFW)
mt	EP80-04		KANAL FİTİLİ / Gasket	FH
mt	KF 67-1000		FİRÇA FİTİLİ / Brush Gasket	8x(SW+12)

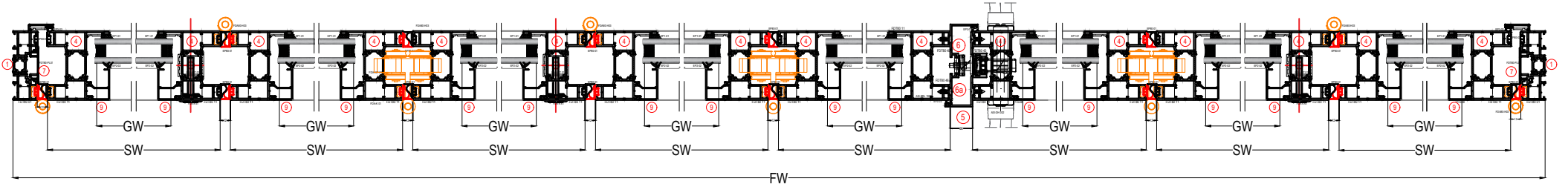
CAM KESİM ÖLÇÜLERİ / GLASS CUTTING SIZES		
KOD / Code	TANIMI / Description	KESİM ÖLÇÜSÜ / Cutting Dimensions
GW	CAM GENİŞLİK / Sash Glass Width	SW - 112mm
GH	CAM YÜKSEKLİK / Sash Glass Height	SH - 112mm



- A** KANAT YÜKSEKLİĞİ 2400 mm KADAR 3 ADET FDA80-H03 MENTEŞE  
3 hinges are used up to sash height 2400 mm  
KANAT YÜKSEKLİĞİ 3500 mm KADAR 4 MENTEŞE  
4 hinges are used up to sash height 3500 mm  
3500 mm DEN SONRA HER 500mm İÇİN 1 ADET MENTEŞE EKLENMELİ  
After the 3500 mm, 1 hinge must be added for every 500mm
- B** KANAT YÜKSEKLİĞİ 2400 mm KADAR 3 ADET ASI-314750 + ASI-311100  
3 pcs ASI-314750+ASI-311100 are used up to sash height 2400 mm  
KANAT YÜKSEKLİĞİ 3500 mm KADAR 4 ADET ASI-314750 + ASI-311100  
4 pcs ASI-314750+ASI-311100 are used up to sash height 3500 mm  
3500 mm DEN SONRA HER 500mm İÇİN 1 ADET ASI-314750 + ASI-311100  
EKLENMELİ  
After the 3500 mm, 1 ASI-314750 + ASI-311100 must be added for every 500mm

## 5+3 KANAT KANAT KESİM ÖLÇÜLERİ FDT80 01 KASA İÇİN

5+3 SASH CUTTING LIST FOR FDT80 01

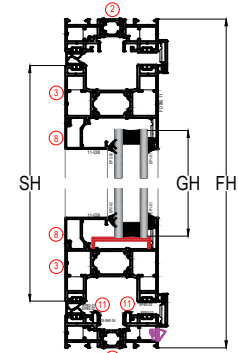
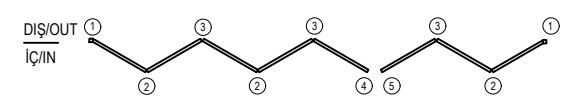
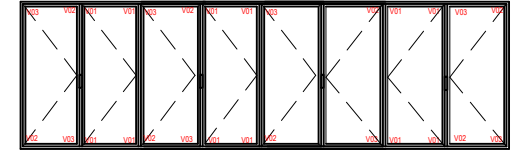


PROFİLLER / PROFILES					
NO / Number	ADET / Unit	KOD / Code	PROFİL ÇİZİMİ / Drawing	PROFİL TANIMI / Description	KESİM ÖLÇÜSÜ / Cutting Dimensions (mm)
1	2 Adet / Pcs	FDT80 01		DÜŞEY KASA PROFİLİ / Vertical Frame Profile	FH
2	1 Adet / Pcs	FDT80 01		ÜST YATAY KASA PROFİLİ / Horizontal Frame Profile	FW
2a	1 Adet / Pcs	FDT80 01-05		ALT YATAY KASA PROFİLİ / Horizontal Frame Profile	FW
3	16 Adet / Pcs	FDT80 11		YATAY KANAT PROFİLİ / Horizontal Frame Profile	SW=(FW-178)/8
4	16 Adet / Pcs	FDT80 11		DÜŞEY KANAT PROFİLİ / Vertical Frame Profile	SH=FW-80
5	1 Adet / Pcs	FDT80 43		KAPI ADAPTOR PROFİLİ / Door Adapter Profile	SH
6a	1 Adet / Pcs	FDT80 46		KAPI ADAPTOR PROFİLİ / Door Adapter Profile	SH
6	1 Adet / Pcs	FDT80 45		KAPI ADAPTOR PROFİLİ / Adapter Profile	SH (KERTME-NOTCH)
7	1 Adet / Pcs	FDT80-PL01		PVC KAPAK PROFİLİ / PVC Cover	FH-56
8	16 Adet / Pcs	11-0xx		YATAY CAM ÇİTASI / Horizontal Glazing Bead	SW-100
9	16 Adet / Pcs	11-0xx		DÜŞEY CAM ÇİTASI / Vertical Glazing Bead	SH-144
10	1 Adet / Pcs	12-62		TÜJ PROFİLİ / Connecting Rod	SH-500
11	2 Adet / Pcs	ASH-INR 04		ÇELİK RAY PROFİLİ / Steel rail	FW-56

FİTİLLER / GASKETS				
MİKTAR / Unit	KOD / Code	PROFİL ÇİZİMİ / Drawing	PROFİL TANIMI / Description	KESİM ÖLÇÜSÜ / Cutting Dimensions
mt	EP2-03		İÇ CAM FİTİLİ / Inner Glazing Gasket	(16xGW)+(16xGH)
mt	EP1-01		DIŞ CAM FİTİLİ / Outer Glazing Gasket	(16xGW)+(16xGH)
mt	EP3-03		KANAT BİİNİ FİTİLİ / Sash Gasket	(4xFH)+(2xFW)
mt	EP80-01		KANAT BİİNİ FİTİLİ / Gasket For Open Joint	(28xSH)+(16xSW)
mt	EP80-02		KASA BİİNİ FİTİLİ / Gasket For Open Joint	(2xFW)
mt	EP80-03		KANAL FİTİLİ / Gasket	(4xFW)+(4xFH)
mt	EP80-04		KANAL FİTİLİ / Gasket	FH

CAM KESİM ÖLÇÜLERİ / GLASS CUTTING SIZES		
KOD / Code	TANIMI / Description	KESİM ÖLÇÜSÜ / Cutting Dimensions
GW	CAM GENİŞLİK / Sash Glass Width	SW - 112mm
GH	CAM YÜKSEKLİK / Sash Glass Height	SH - 112mm

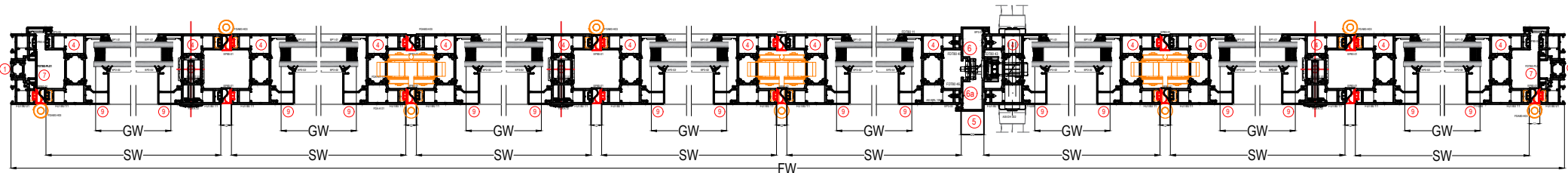
AKSESUARLAR / ACCESSORIES				
ADET / Unit	KOD / Code	ÇİZİMİ / Drawing	AKSESUAR TANIMI / Description	AÇIKLAMA/Explanation
72 Adet / Pcs	ASI-PB 1214 ASI-KT 1214		KÖŞE BAĞLANTI / Corner Joint	PİMLİ YADA PRES / BUTTON OR PRESS
36 Adet / Pcs	ASI-FUJİ 2000		AYARLI KÖŞE GÖNYESİ / Corner Alignment	
18 Adet / Pcs	FDA80-H03		KAPI-ARA MENTEŞE / Standart Hinge	SH < 2400
3 Adet / Pcs	FDA80-H04		ÇEKME KOL / Pull Handle	
3 Adet / Pcs	FDA80-H01		ÜST TEKER MENTEŞE / Top Roller Hinge	
3 Adet / Pcs	FDA80-H02		ALT TEKER MENTEŞE / Bottom Roller Hinge	
1 Adet / Pcs	ASI-DH 002		KAPI KOLU / Door Handle	
1 Adet / Pcs	ASI-LS 314790		İSPANYOLET KİLİTLEME / Multi P. Look With Key	
1 Adet / Pcs	ASI-LS 301640		İSPANYOLET KİLİT KARŞILIĞI / Look Str.For Multi P.	
3 Adet / Pcs	ASI-314750		TÜJ PİMİ / Rod Profile Locking	SH < 2400
3 Adet / Pcs	ASI-311100		TÜJ PİMİ KARŞILIK / Rod Profile Strike	SH < 2400
1 Adet / Pcs	ASI-BRL 100S		100'LUK SİMETRİK BAREL / Symetric Cylinder 100	
4 Adet / Pcs	FDA-K 01		ÇİFT YÖNLÜ KİLİTLEME KOLU / Gear Box Handle	
4 Takım / Set	FDA-KIT 01		ÇİFT YÖNLÜ KİLİTLEME / Gear Box-Two way	
16 Adet / Pcs	FDT80-PL06		FDA-KIT 01 DESTEK PLASTİĞİ / Support Plastic for FDA-KIT 01	
16 Adet / Pcs	FDT80-PL03		CAM DESTEK TAKOZU / Glass Support	
16 Adet / Pcs	FDT80-PL05		SU TAHLİYE KAPAĞI / Water Drainage Cover	FDT80-PL05<700mm
3 Takım / Set	FDA STP 01		MİKNATISLI KANAT TUTUCU / Magnetic Sash Stoper	
12 Adet / Pcs	EP80-V01		VULKANİZE FİTİL / Gasket for Corner	
8 Adet / Pcs	EP80-V02		VULKANİZE FİTİL / Gasket for Corner	
8 Adet / Pcs	EP80-V03		VULKANİZE FİTİL / Gasket for Corner	
2 Takım / Set	FDT80-PL02		PVC KAPAK PROFİLİ / PVC Cover Profile	



- A** KANAT YÜKSEKLİĞİ 2400 mm KADAR 3 ADET FDA80-H03 MENTEŞE  
3 hinges are used up to sash height 2400 mm  
KANAT YÜKSEKLİĞİ 3500 mm KADAR 4 MENTEŞE  
4 hinges are used up to sash height 3500 mm  
3500 mm DEN SONRA HER 500mm İÇİN 1 ADET MENTEŞE EKLENMELİ  
After the 3500 mm, 1 hinge must be added for every 500mm
- B** KANAT YÜKSEKLİĞİ 2400 mm KADAR 3 ADET ASI-314750 + ASI-311100  
3 pcs ASI-314750+ASI-311100 are used up to sash height 2400 mm  
KANAT YÜKSEKLİĞİ 3500 mm KADAR 4 ADET ASI-314750 + ASI-311100  
4 pcs ASI-314750+ASI-311100 are used up to sash height 3500 mm  
3500 mm DEN SONRA HER 500mm İÇİN 1 ADET ASI-314750 + ASI-311100  
EKLENMELİ  
After the 3500 mm, 1 ASI-314750 + ASI-311100 must be added for every 500mm

## 5+3 KANAT KANAT KESİM ÖLÇÜLERİ FDT80 02 KASA İÇİN

5+3 SASH CUTTING LIST FOR FDT80 02

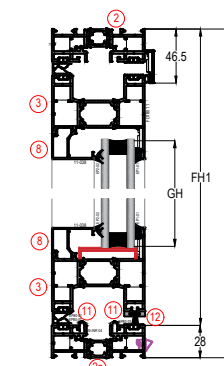
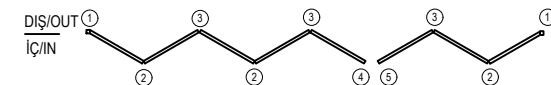
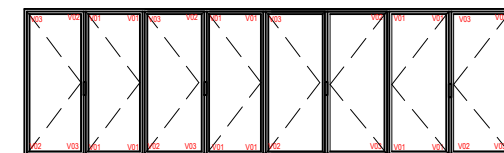


PROFİLLER / PROFILES					
NO / Number	ADET / Unit	KOD / Code	PROFİL ÇİZİMİ / Drawing	PROFİL TANIMI / Description	KESİM ÖLÇÜSÜ / Cutting Dimensions (mm)
1	2 Adet / Pcs	FDT80 01		DÜŞEY KASA PROFİLİ / Vertical Frame Profile	FH - 28 mm
2	1 Adet / Pcs	FDT80 01		ÜST YATAY KASA PROFİLİ / Horizontal Frame Profile	FW
2a	1 Adet / Pcs	FDT80 02-03-04		ALT YATAY KASA PROFİLİ / Horizontal Frame Profile	FW
3	16 Adet / Pcs	FDT80 11		YATAY KANAT PROFİLİ / Horizontal Frame Profile	SW=(FW-178)/8
4	16 Adet / Pcs	FDT80 11		DÜŞEY KANAT PROFİLİ / Vertical Frame Profile	SH=FW-80
5	1 Adet / Pcs	FDT80 43		KAPI ADAPTOR PROFİLİ / Door Adapter Profile	SH
6a	1 Adet / Pcs	FDT80 46		KAPI ADAPTOR PROFİLİ / Door Adapter Profile	SH
6	1 Adet / Pcs	FDT80 45		KAPI ADAPTÖR PROFİLİ / Adapter Profile	SH (KERTME-NOTCH)
7	2 Adet / Pcs	FDT80-PL01		PVC KAPAK PROFİLİ / PVC Cover	FH-56
8	16 Adet / Pcs	11-0xx		YATAY CAM ÇİTASI / Horizontal Glazing Bead	SW-100
9	16 Adet / Pcs	11-0xx		DÜŞEY CAM ÇİTASI / Vertical Glazing Bead	SH-144
10	1 Adet / Pcs	12-62		TİJ PROFİLİ / Connecting Rod	SH-500
11	2 Adet / Pcs	ASI-IR 04		ÇELİK RAY PROFİLİ / Steel rail	FW-56
12	8 Adet / Pcs	FDT80 44		ADAPTÖR PROFİLİ / Adapter Profile	SW+12

FİTİLLER / GASKETS					
MİKTAR / Unit	KOD / Code	PROFİL ÇİZİMİ / Drawing	PROFİL TANIMI / Description	KESİM ÖLÇÜSÜ / Cutting Dimensions	
mt	EP2-03		İÇ CAM FİTİLİ / Inner Glazing Gasket	(16xGW)+(16xGH)	
mt	EPI-01		DIŞ CAM FİTİLİ / Outer Glazing Gasket	(16xGW)+(16xGH)	
mt	EP3-03		KANAT BİNİ FİTİLİ / Sash Gasket	(4xFH)+(1xFW)	
mt	EP80-01		KANAT BİNİ FİTİLİ / Gasket For Open Joint	(28xSH)+(16xSW)	
mt	EP80-02		KASA BİNİ FİTİLİ / Gasket For Open Joint	(2xFW)	
mt	EP80-03		KANAL FİTİLİ / Gasket	(4xFH)+(3xFW)	
mt	EP80-04		KANAL FİTİLİ / Gasket	FH	
mt	KF 67-1000		FİRÇA FİTİLİ / Brush Gasket	8x(SW+12)	

CAM KESİM ÖLÇÜLERİ / GLASS CUTTING SIZES		
KOD / Code	TANIMI / Description	KESİM ÖLÇÜSÜ / Cutting Dimensions
GW	CAM GENİŞLİK / Sash Glass Width	SW - 112mm
GH	CAM YÜKSEKLİK / Sash Glass Height	SH - 112mm

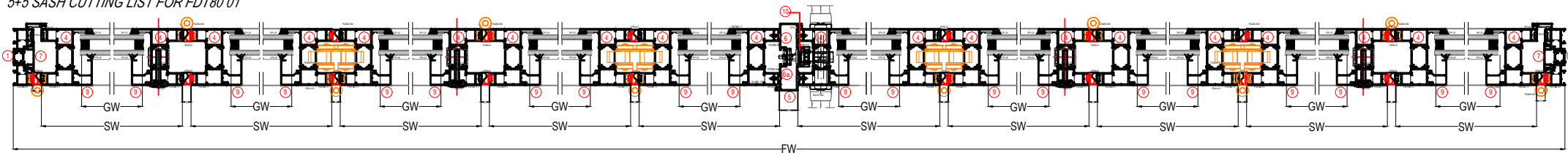
AKSESUARLAR / ACCESSORIES					
ADET / Unit	KOD / Code	ÇİZİMİ / Drawing	AKSESUAR TANIMI / Description	AÇIKLAMA/Explanation	
68 Adet / Pcs	ASI-PB 1214 ASI-KT 1214		KÖŞE BAĞLANTI / Corner Joint	PİMLİ YADA PRES / BUTTON OR PRESS	
32 Adet / Pcs	ASI-FUJİ 2000		AYARLI KÖŞE GÖNYESİ / Corner Alignment		
18 Adet / Pcs	FDA80-H03		KAPI-ARA MENTEŞE / Standart Hinge	SH < 2400	(A)
3 Adet / Pcs	FDA80-H04		ÇEKME KOL / Pull Handle		
3 Adet / Pcs	FDA80-H01		ÜST TEKER MENTEŞE / Top Roller Hinge		
3 Adet / Pcs	FDA80-H02		ALT TEKER MENTEŞE / Bottom Roller Hinge		
1 Adet / Pcs	ASI-DH 002		KAPI KOLU / Door Handle		
1 Adet / Pcs	ASI-LS 314790		İSPANYOLET KİLİTLEME / Multi P. Look With Key		
1 Adet / Pcs	ASI-LS 301640		İSPANYOLET KİLİT KARŞILIĞI / Look Str. For Multi P.		
3 Adet / Pcs	ASI-314750		TİJ PİMİ / Rod Profile Locking	SH < 2400	(B)
3 Adet / Pcs	ASI-311100		TİJ PİMİ KARŞILIK / Rod Profile Strike	SH < 2400	(B)
1 Adet / Pcs	ASI-BRL 100S		100'LÜK SİMETRİK BAREL / Symetric Cylinder 100		
4 Adet / Pcs	FDA-K 01		ÇİFT YÖNLÜ KİLİTLEME KOLU / Gear Box Handle		
4 Takım / Set	FDA-KIT 01		ÇİFT YÖNLÜ KİLİTLEME / Gear Box-Two way		
16 Adet / Pcs	FDT80-PL06		FDA-KIT 01 DESTEK PLASTİĞİ / Support Plastic for FDA-KIT 01		
16 Adet / Pcs	FDT80-PL03		CAM DESTEK TAKOZU / Glass Support		
16 Adet / Pcs	FDT80-PL05		SU TAHLİYE KAPAĞI / Water Drainage Cover	FDT80-PL05<700mm	
3 Takım / Set	FDA STP 01		MİKNATISLI KANAT TUTUCU / Magnetic Sash Stopper		
12 Adet / Pcs	EP80-V01		VULKANİZE FİTİL / Gasket for Corner		
8 Adet / Pcs	EP80-V02		VULKANİZE FİTİL / Gasket for Corner		
8 Adet / Pcs	EP80-V03		VULKANİZE FİTİL / Gasket for Corner		
2 Takım / Set	FDT80-PL02		PVC KAPAK PROFİLİ / PVC Cover Profile		
4 Adet / Pcs	FDT80-B01		KASA BAĞLANTI PARÇASI / Frame Joint Part		



- (A) KANAT YÜKSEKLİĞİ 2400 mm KADAR 3 ADET FDA80-H03 MENTEŞE  
3 hinges are used up to sash height 2400 mm  
KANAT YÜKSEKLİĞİ 3500 mm KADAR 4 MENTEŞE  
4 hinges are used up to sash height 3500 mm  
3500 mm DEN SONRA HER 500mm İÇİN 1 ADET MENTEŞE EKLENMELİ  
After the 3500 mm, 1 hinge must be added for every 500mm
- (B) KANAT YÜKSEKLİĞİ 2400 mm KADAR 3 ADET ASI-314750 + ASI-311100  
3 pcs ASI-314750+ASI-311100 are used up to sash height 2400 mm  
KANAT YÜKSEKLİĞİ 3500 mm KADAR 4 ADET ASI-314750 + ASI-311100  
4 pcs ASI-314750+ASI-311100 are used up to sash height 3500 mm  
3500 mm DEN SONRA HER 500mm İÇİN 1 ADET ASI-314750 + ASI-311100 EKLENMELİ  
After the 3500 mm, 1 ASI-314750 + ASI-311100 must be added for every 500mm

## 5+5 KANAT KANAT KESİM ÖLÇÜLERİ FDT80 01 KASA İÇİN

5+5 SASH CUTTING LIST FOR FDT80 01

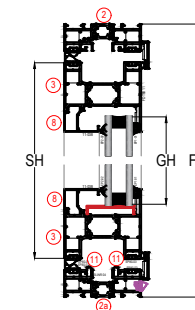
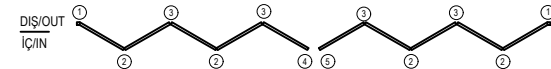
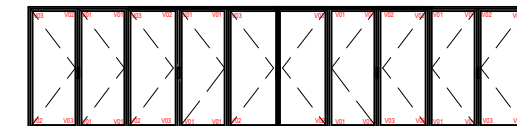


PROFİLLER / PROFILES					
NO / Number	ADET / Unit	KOD / Code	PROFİL ÇİZİMİ / Drawing	PROFİL TANIMI / Description	KESİM ÖLÇÜSÜ / Cutting Dimensions (mm)
1	2 Adet / Pcs	FDT80 01		DÜŞEY KASA PROFİLİ / Vertical Frame Profile	FH
2	1 Adet / Pcs	FDT80 01		ÜST YATAY KASA PROFİLİ / Horizontal Frame Profile	FW
2a	1 Adet / Pcs	FDT80 01-05		ALT YATAY KASA PROFİLİ / Horizontal Frame Profile	FW
3	20 Adet / Pcs	FDT80 11		YATAY KANAT PROFİLİ / Horizontal Frame Profile	SW=(FW-202)/10
4	20 Adet / Pcs	FDT80 11		DÜŞEY KANAT PROFİLİ / Vertical Frame Profile	SH-FH-80
5	1 Adet / Pcs	FDT80 43		KAPI ADAPTOR PROFİLİ / Door Adapter Profile	SH
6a	1 Adet / Pcs	FDT80 46		KAPI ADAPTOR PROFİLİ / Door Adapter Profile	SH
6	1 Adet / Pcs	FDT80 45		KAPI ADAPTOR PROFİLİ / Adapter Profile	SH (KERTME-NOTCH)
7	1 Adet / Pcs	FDT80-PL01		PVC KAPAK PROFİLİ / PVC Cover	FH-56
8	20 Adet / Pcs	11-0xx		YATAY CAM ÇİTASI / Horizontal Glazing Bead	SW-100
9	20 Adet / Pcs	11-0xx		DÜŞEY CAM ÇİTASI / Vertical Glazing Bead	SH-144
10	1 Adet / Pcs	12-62		TIJ PROFİLİ / Connecting Rod	SH-500
11	2 Adet / Pcs	ASI-INR 04		ÇELİK RAY PROFİLİ / Stel rail	FW-56

FİTİLLER / GASKETS				
MİKTAR / Unit	KOD / Code	PROFİL ÇİZİMİ / Drawing	PROFİL TANIMI / Description	KESİM ÖLÇÜSÜ / Cutting Dimensions
mt	EP2-03		İÇ CAM FİTİLİ / Inner Glazing Gasket	(20xGW)+(20xGH)
mt	EP1-01		DIŞ CAM FİTİLİ / Outer Glazing Gasket	(20xGW)+(20xGH)
mt	EP3-03		KANAT BİNİ FİTİLİ / Sash Gasket	(4xFH)+(2xFW)
mt	EP80-01		KANAT BİNİ FİTİLİ / Gasket For Open Joint	(36xSH)+(20xSW)
mt	EP80-02		KASA BİNİ FİTİLİ / Gasket For Open Joint	(2xFW)
mt	EP80-03		KANAL FİTİLİ / Gasket	(4xFW)+(4xFH)
mt	EP80-04		KANAL FİTİLİ / Gasket	FH

CAM KESİM ÖLÇÜLERİ / GLASS CUTTING SIZES		
KOD / Code	TANIMI / Description	KESİM ÖLÇÜSÜ / Cutting Dimensions
GW	CAM GENİŞLİK / Sash Glass Width	SW - 112mm
GH	CAM YÜKSEKLİK / Sash Glass Height	SH - 112mm

AKSESUARLAR / ACCESSORIES				
ADET / Unit	KOD / Code	ÇİZİMİ / Drawing	AKSESUAR TANIMI / Description	AÇIKLAMA/Explanation
88 Adet / Pcs	ASI-PB 1214 ASI-KT 1214		KÖŞE BAĞLANTI / Corner Joint	PİMLİ YADA PRES / BUTTON OR PRESS
44 Adet / Pcs	ASI-FUJİ 2000		AYARLI KÖŞE GÖNYESİ / Corner Alignment	
21 Adet / Pcs	FDA80-H03		KAPI-ARA MENTEŞE / Standart Hinge	SH < 2400
4 Adet / Pcs	FDA80-H04		ÇEKME KOL / Pull Handle	
4 Adet / Pcs	FDA80-H01		ÜST TEKER MENTEŞE / Top Roller Hinge	
4 Adet / Pcs	FDA80-H02		ALT TEKER MENTEŞE / Bottom Roller Hinge	
1 Adet / Pcs	ASI-DH 002		KAPI KOLU / Door Handle	
1 Adet / Pcs	ASI-LS 314790		İSPANYOLET KİLİTLEME / Multi P. Look With Key	
1 Adet / Pcs	ASI-LS 301640		İSPANYOLET KİLİT KARŞILIĞI / Look Str. For Multi P.	
3 Adet / Pcs	ASI-314750		TIJ PİMLİ / Rod Profile Locking	SH < 2400
3 Adet / Pcs	ASI-311100		TIJ PİMLİ KARŞILIK / Rod Profile Strike	SH < 2400
1 Adet / Pcs	ASI-BRL 100S		100'LUK SİMETRİK BAREL / Symetric Cylinder 100	
5 Adet / Pcs	FDA-K 01		ÇİFT YÖNLÜ KİLİTLEME KOLU / Gear Box Handle	
5 Takım / Set	FDA-KIT 01		ÇİFT YÖNLÜ KİLİTLEME / Gear Box-Two way	
20 Adet / Pcs	FDT80-PL06		FDA-KIT 01 DESTEK PLASTİĞİ / Support Plastic for FDA-KIT 01	
20 Adet / Pcs	FDT80-PL03		CAM DESTEK TAKOZU / Glass Support	
20 Adet / Pcs	FDT80-PL05		SU TAHLİYE KAPAĞI / Water Drainage Cover	FDT80-PL05<700mm
4 Takım / Set	FDA STP 01		MİKNATISLI KANAT TUTUCU / Magnetic Sash Stopper	
16 Adet / Pcs	EP80-V01		VULKANİZE FİTİL / Gasket for Corner	
10 Adet / Pcs	EP80-V02		VULKANİZE FİTİL / Gasket for Corner	
10 Adet / Pcs	EP80-V03		VULKANİZE FİTİL / Gasket for Corner	
2 Takım / Set	FDT80-PL02		PVC KAPAK PROFİLİ / PVC Cover Profile	

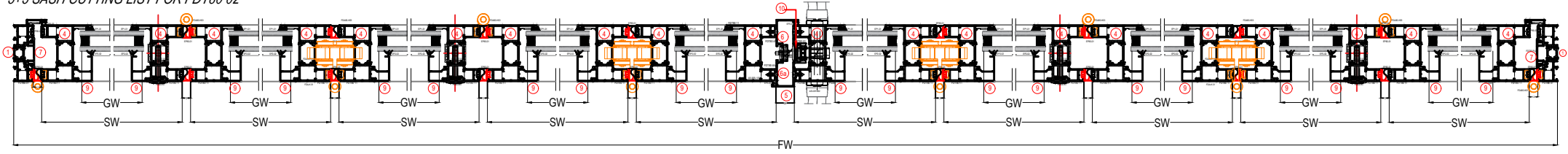


- A** KANAT YÜKSEKLİĞİ 2400 mm KADAR 3 ADET FDA80-H03 MENTEŞE  
3 hinges are used up to sash height 2400 mm  
KANAT YÜKSEKLİĞİ 3500 mm KADAR 4 MENTEŞE  
4 hinges are used up to sash height 3500 mm  
3500 mm DEN SONRA HER 500mm İÇİN 1 ADET MENTEŞE EKLENMELİ  
After the 3500 mm, 1 hinge must be added for every 500mm
- B** KANAT YÜKSEKLİĞİ 2400 mm KADAR 3 ADET ASI-314750 + ASI-311100  
3 pcs ASI-314750+ASI-311100 are used up to sash height 2400 mm  
KANAT YÜKSEKLİĞİ 3500 mm KADAR 4 ADET ASI-314750 + ASI-311100  
4 pcs ASI-314750+ASI-311100 are used up to sash height 3500 mm  
3500 mm DEN SONRA HER 500mm İÇİN 1 ADET ASI-314750 + ASI-311100  
EKLENMELİ  
After the 3500 mm, 1 ASI-314750 + ASI-311100 must be added for every 500mm



## 5+5 KANAT KANAT KESİM ÖLÇÜLERİ FDT80 02 KASA İÇİN

5+5 SASH CUTTING LIST FOR FDT80 02



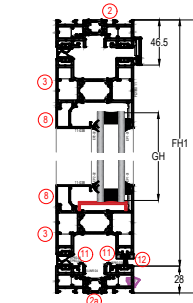
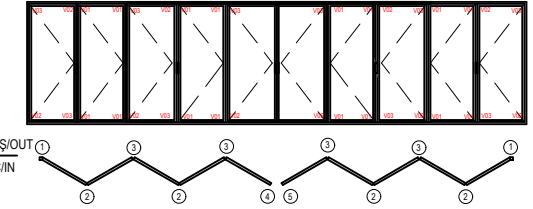
PROFİLLER / PROFILES				
NO / Number	ADET / Unit	KOD / Code	PROFİL ÇİZİMİ / Drawing	KESİM ÖLÇÜSÜ / Cutting Dimensions (mm)
1	2 Adet / Pcs	FDT80 01		DÜŞEY KASA PROFİLİ / Vertical Frame Profile FH
2	1 Adet / Pcs	FDT80 01		ÜST YATAY KASA PROFİLİ / Horizontal Frame Profile FW
2a	1 Adet / Pcs	FDT80 02-03-04		ALT YATAY KASA PROFİLİ / Horizontal Frame Profile FW
3	20 Adet / Pcs	FDT80 11		YATAY KANAT PROFİLİ / Horizontal Frame Profile SW=(FW-202)/10
4	20 Adet / Pcs	FDT80 11		DÜŞEY KANAT PROFİLİ / Vertical Frame Profile SH=FW-80
5	1 Adet / Pcs	FDT80 43		KAPI ADAPTOR PROFİLİ / Door Adapter Profile SH
6a	1 Adet / Pcs	FDT80 46		KAPI ADAPTOR PROFİLİ / Door Adapter Profile SH
6	1 Adet / Pcs	FDT80 45		KAPI ADAPTÖR PROFİLİ / Adapter Profile SH (KERTME-NOTÇI)
7	2 Adet / Pcs	FDT80-PL01		PVC KAPAK PROFİLİ / PVC Cover FH-56
8	20 Adet / Pcs	11-0xx		YATAY CAM ÇİTASI / Horizontal Glazing Bead SW-100
9	20 Adet / Pcs	11-0xx		DÜŞEY CAM ÇİTASI / Vertical Glazing Bead SH-144
10	1 Adet / Pcs	12-62		TIJ PROFİLİ / Connecting Rod SH-500
11	2 Adet / Pcs	ASI-INR 04		ÇELİK RAY PROFİLİ / Steel rail FW-56
12	10 Adet / Pcs	FDT80 44		ADAPTÖR PROFİLİ / Adapter Profile SW+12

FİTİLLER / GASKETS				
MİKTAR / Unit	KOD / Code	PROFİL ÇİZİMİ / Drawing	PROFİL TANIMI / Description	KESİM ÖLÇÜSÜ / Cutting Dimensions
mt	EP2-03		İÇ CAM FİTİLİ / Inner Glazing Gasket	(20xGW)+(20xGH)
mt	EP1-01		DIŞ CAM FİTİLİ / Outer Glazing Gasket	(20xGW)+(20xGH)
mt	EP3-03		KANAT BİNİ FİTİLİ / Sash Gasket	(4xFH)-(1xFW)
mt	EP80-01		KANAT BİNİ FİTİLİ / Gasket For Open Joint	(36xSH)+(20xSW)
mt	EP80-02		KASA BİNİ FİTİLİ / Gasket For Open Joint	(2xFW)
mt	EP80-03		KANAL FİTİLİ / Gasket	(4xFH)-(1xFW)
mt	EP80-04		KANAL FİTİLİ / Gasket	FH
mt	KF 67-1000		FİRÇA FİTİLİ / Brush Gasket	10x(SW+12)

## CAM KESİM ÖLÇÜLERİ / GLASS CUTTING SIZES

KOD / Code	TANIMI / Description	KESİM ÖLÇÜSÜ / Cutting Dimensions
GW	CAM GENİŞLİK / Sash Glass Width	SW - 112mm
GH	CAM YÜKSEKLİK / Sash Glass Height	SH - 112mm

AKSESUARLAR / ACCESSORIES				
ADET / Unit	KOD / Code	ÇİZİMİ / Drawing	AKSESUAR TANIMI / Description	AÇIKLAMA/Explanation
84 Adet / Pcs	ASI-PB 1214 ASI-KT 1214		KÖŞE BAĞLANTI / Corner Joint	PİMLİ YADA PRES / BUTTON OR PRESS
40 Adet / Pcs	ASI-FUJİ 2000		AYARLI KÖŞE GÖNYESİ / Corner Alignment	
21 Adet / Pcs	FDA80-H03		KAPI-ARA MENTEŞE / Standart Hinge	SH < 2400
4 Adet / Pcs	FDA80-H04		ÇEKME KOL / Pull Handle	
4 Adet / Pcs	FDA80-H01		ÜST TEKER MENTEŞE / Top Roller Hinge	
4 Adet / Pcs	FDA80-H02		ALT TEKER MENTEŞE / Bottom Roller Hinge	
1 Adet / Pcs	ASI-DH 002		KAPI KOLU / Door Handle	
1 Adet / Pcs	ASI-LS 314790		İSPANYOLET KİLİTLEME / Multi P. Look With Key	
1 Adet / Pcs	ASH-LS 301640		İSPANYOLET KİLİT KARŞILIĞI / Look Str.For Multi P.	
3 Adet / Pcs	ASI-314750		TIJ PİMİ / Rod Profile Locking	SH < 2400
3 Adet / Pcs	ASI-311100		TIJ PİMİ KARŞILIK / Rod Profile Strike	SH < 2400
1 Adet / Pcs	ASI-BRL 100S		100'LÜK SİMETRİK BAREL / Symetric Cylinder 100	
5 Adet / Pcs	FDA-K 01		ÇİFT YÖNLÜ KİLİTLEME KOLU / Gear Box Handle	
5 Takım / Set	FDA-KIT 01		ÇİFT YÖNLÜ KİLİTLEME / Gear Box-Two way	
20 Adet / Pcs	FDT80-PL06		FDA-KIT 01 DESTEK PLASTİĞİ / Support Plastic for FDA-KIT 01	
20 Adet / Pcs	FDT80-PL03		CAM DESTEK TAKOZU / Glass Support	
20 Adet / Pcs	FDT80-PL05		SU TAHLİYE KAPAĞI / Water Drainage Cover	FDT80-PL05<700mm
4 Takım / Set	FDA STP 01		MİKNATISLI KANAT TUTUCU / Magnetic Sash Stoper	
16 Adet / Pcs	EP80-V01		VULKANİZE FİTİL / Gasket for Corner	
10 Adet / Pcs	EP80-V02		VULKANİZE FİTİL / Gasket for Corner	
10 Adet / Pcs	EP80-V03		VULKANİZE FİTİL / Gasket for Corner	
2 Takım / Set	FDT80-PL02		PVC KAPAK PROFİLİ / PVC Cover Profile	
4 Adet / Pcs	FDT80-B01		KASA BAĞLANTI PARÇASI / Frame Joint Part	



**A** KANAT YÜKSEKLİĞİ 2400 mm KADAR 3 ADET FDA80-H03 MENTEŞE  
3 hinges are used up to sash height 2400 mm

KANAT YÜKSEKLİĞİ 3500 mm KADAR 4 MENTEŞE  
4 hinges are used up to sash height 3500 mm

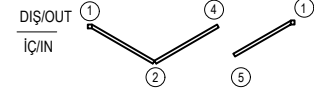
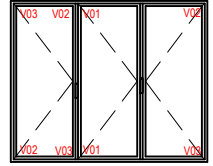
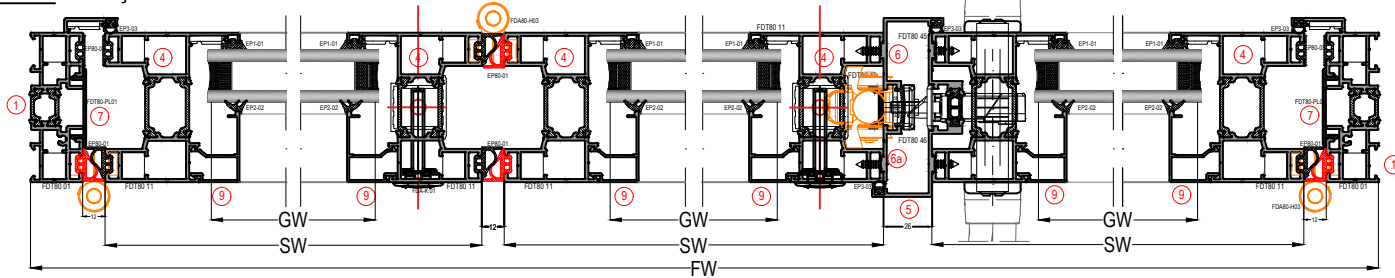
3500 mm DEN SONRA HER 500mm İÇİN 1 ADET MENTEŞE EKLENMELİ  
After the 3500 mm, 1 hinge must be added for every 500mm

**B** KANAT YÜKSEKLİĞİ 2400 mm KADAR 3 ADET ASI-314750 + ASI-311100  
3 pcs ASI-314750+ASI-311100 are used up to sash height 2400 mm

KANAT YÜKSEKLİĞİ 3500 mm KADAR 4 ADET ASI-314750 + ASI-311100  
4 pcs ASI-314750+ASI-311100 are used up to sash height 3500 mm

3500 mm DEN SONRA HER 500mm İÇİN 1 ADET ASI-314750 + ASI-311100  
EKLENMELİ

After the 3500 mm, 1 ASI-314750 + ASI-311100 must be added for every 500mm

2+1 KANAT KANAT KESİM ÖLÇÜLERİ FDT80 02 KASA İÇİN  
2+1 SASH CUTTING LIST FOR FDT80 02

## PROFİLLER / PROFILES

NO / Number	ADET / Unit	KOD / Code	PROFİL ÇİZİMİ / Drawing	PROFİL TANIMI / Description	KESİM ÖLÇÜSÜ / Cutting Dimensions (mm)
1	2 Adet / Pcs	FDT80 01		DÜŞEY KASA PROFİLİ / Vertical Frame Profile	FH
2	1 Adet / Pcs	FDT80 01		ÜST YATAY KASA PROFİLİ / Horizontal Frame Profile	FW
2a	1 Adet / Pcs	FDT80 01-05		ALT YATAY KASA PROFİLİ / Horizontal Frame Profile	FW
3	6 Adet / Pcs	FDT80 11		YATAY KANAT PROFİLİ / Horizontal Frame Profile	SH=(FW-118)/3
4	6 Adet / Pcs	FDT80 11		DÜŞEY KANAT PROFİLİ / Vertical Frame Profile	SH=FW-80
5	1 Adet / Pcs	FDT80 43		KAPI ADAPTOR PROFİLİ / Door Adapter Profile	SH
6a	1 Adet / Pcs	FDT80 46		KAPI ADAPTOR PROFİLİ / Door Adapter Profile	SH
6	1 Adet / Pcs	FDT80 45		KAPI ADAPTOR PROFİLİ / Adapter Profile	SH (KERTME-NOTCH)
7	2 Adet / Pcs	FDT80-PL01		PVC KAPAK PROFİLİ / PVC Cover	FH-56
8	6 Adet / Pcs	11-0xx		YATAY CAM ÇITASI / Horizontal Glazing Bead	SW-100
9	6 Adet / Pcs	11-0xx		DÜŞEY CAM ÇITASI / Vertical Glazing Bead	SH-144
10	1 Adet / Pcs	12-62		TIJ PROFİLİ / Connecting Rod	SH-500
11	2 Adet / Pcs	ASH-NR 04		ÇELİK RAY PROFİLİ / Steel rail	FW-56

## FİTİLLER / GASKETS

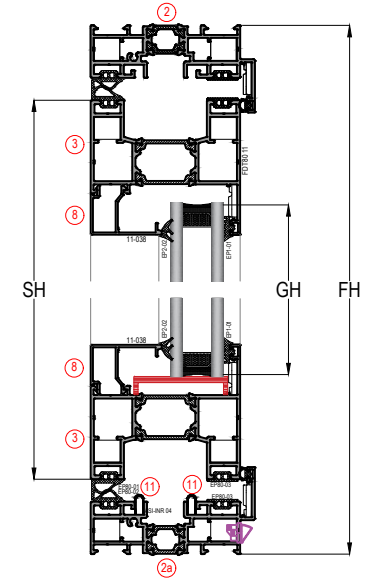
MİKTAR / Unit	KOD / Code	PROFİL ÇİZİMİ / Drawing	PROFİL TANIMI / Description	KESİM ÖLÇÜSÜ / Cutting Dimensions
mt	EP2-03		İÇ CAM FİTİLİ / Inner Glazing Gasket	(6xGW)+(6xGH)
mt	EP1-01		DIŞ CAM FİTİLİ / Outer Glazing Gasket	(6xGW)+(6xGH)
mt	EP3-03		KANAT BİNE FİTİLİ / Sash Gasket	(4xFH)+(2xFW)
mt	EP80-01		KANAT BİNE FİTİLİ / Gasket For Open Joint	(6xSH)+(6xSW)
mt	EP80-02		KASA BİNE FİTİLİ / Gasket For Open Joint	(2xFW)
mt	EP80-03		KANAL FİTİLİ / Gasket	(4xFW)+(4xFH)
mt	EP80-04		KANAL FİTİLİ / Gasket	FH

## CAM KESİM ÖLÇÜLERİ / GLASS CUTTING SIZES

KOD / Code	TANIMI / Description	KESİM ÖLÇÜSÜ / Cutting Dimensions
GW	CAM GENİŞLİK / Sash Glass Width	SW - 112mm
GH	CAM YÜKSEKLİK / Sash Glass Height	SH - 112mm

## AKSESUARLAR / ACCESSORIES

ADET / Unit	KOD / Code	ÇİZİMİ / Drawing	AKSESUAR TANIMI / Description	AÇIKLAMA/Explanation
32 Adet / Pcs	ASI-PB 1214 ASI-KT 1214		KÖŞE BAĞLANTI / Corner Joint	PİMLİ YADA PRES / BUTTON OR PRESS
12 Adet / Pcs	ASI-FUJ1 2000		AYARLI KÖŞE GÖNYESİ / Corner Alignment	
9 Adet / Pcs	FDA80-H03		KAPI-ARA MENTEŞE / Standart Hinge	SH < 2400
1 Adet / Pcs	FDA80-H04		ÇEKME KOL / Pull Handle	
1 Adet / Pcs	FDA80-H05		ÜST SON TEKER MENTEŞE / Top End Roller Hinge	
1 Adet / Pcs	FDA80-H06		ALT SON TEKER MENTEŞE / Bottom End Roller Hinge	
1 Adet / Pcs	ASI-DH 002		KAPI KOLU / Door Handle	
1 Adet / Pcs	ASI-LS 314790		İSPANYOLET KİLİTLEME / Multi P. Look With Key	
1 Adet / Pcs	ASI-LS 301640		İSPANYOLET KİLİT KARŞILIĞI / Look Str.For Multi P.	
3 Adet / Pcs	ASI-314750		TIJ PİMİ / Rod Profile Locking	SH < 2400
3 Adet / Pcs	ASI-311100		TIJ PİMİ KARŞILIK / Rod Profile Strike	SH < 2400
1 Adet / Pcs	ASI-BRL 100S		100'LUK SİMETRİK BAREL / Symetric Cylinder 100	
2 Adet / Pcs	FDA-K 01		ÇİFT YÖNLÜ KİLİTLEME KOLU / Gear Box Handle	
2 Takım / Set	FDA-KIT 01		ÇİFT YÖNLÜ KİLİTLEME / Gear Box-Two way	
8 Adet / Pcs	FDT80-PL06		FDA-KIT 01 DESTEK PLASTİĞİ / Support Plastic for FDA-KIT 01	
6 Adet / Pcs	FDT80-PL03		CAM DESTEK TAKOZU / Glass Support	
6 Adet / Pcs	FDT80-PL05		SU TAHLİYE KAPAĞI / Water Drainage Cover	FDT80-PL05<700mm
2 Adet / Pcs	EP80-V01		VULKANİZE FİTİL / Gasket for Corner	
3 Adet / Pcs	EP80-V02		VULKANİZE FİTİL / Gasket for Corner	
3 Adet / Pcs	EP80-V03		VULKANİZE FİTİL / Gasket for Corner	
2 Takım / Set	FDT80-PL02		PVC KAPAK PROFİLİ / PVC Cover Profile	



**A** KANAT YÜKSEKLİĞİ 2400 mm KADAR 3 ADET FDA80-H03 MENTEŞE  
3 hinges are used up to sash height 2400 mm

KANAT YÜKSEKLİĞİ 3500 mm KADAR 4 MENTEŞE  
4 hinges are used up to sash height 3500 mm

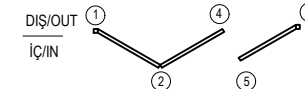
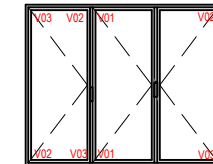
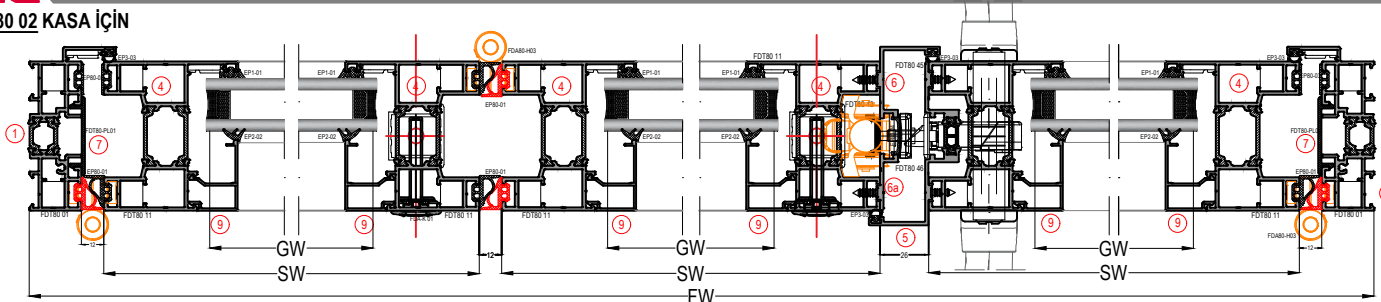
3500 mm DEN SONRA HER 500mm İÇİN 1 ADET MENTEŞE EKLENMELİ  
After the 3500 mm, 1 hinge must be added for every 500mm

**B** KANAT YÜKSEKLİĞİ 2400 mm KADAR 3 ADET ASI-314750 + ASI-311100  
3 pcs ASI-314750+ASI-311100 are used up to sash height 2400 mm

KANAT YÜKSEKLİĞİ 3500 mm KADAR 4 ADET ASI-314750 + ASI-311100  
4 pcs ASI-314750+ASI-311100 are used up to sash height 3500 mm

3500 mm DEN SONRA HER 500mm İÇİN 1 ADET ASI-314750 + ASI-311100  
EKLENMELİ  
After the 3500 mm, 1 ASI-314750 + ASI-311100 must be added for every 500mm

2+1 KANAT KANAT KESİM ÖLÇÜLERİ FDT80 02 KASA İÇİN  
2+1 SASH CUTTING LIST FOR FDT80 02

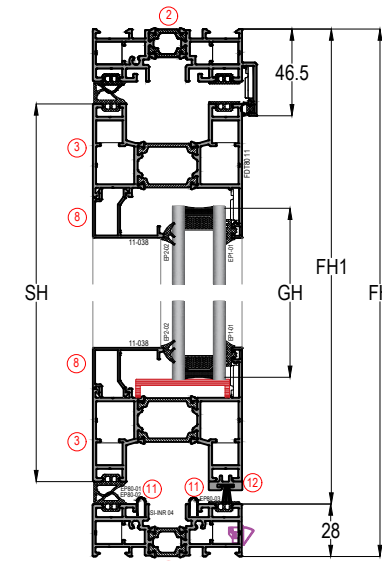


PROFİLLER / PROFILES					
NO / Number	ADET / Unit	KOD / Code	PROFİL ÇİZİMİ / Drawing	PROFİL TANIMI / Description	KESİM ÖLÇÜSÜ / Cutting Dimensions (mm)
1	2 Adet / Pcs	FDT80 01		DÜŞEY KASA PROFİLİ / Vertical Frame Profile	FH - 28mm
2	1 Adet / Pcs	FDT80 01		ÜST YATAY KASA PROFİLİ / Horizontal Frame Profile	FW
2a	1 Adet / Pcs	FDT80 02-03-04		ALT YATAY KASA PROFİLİ / Horizontal Frame Profile	FW
3	6 Adet / Pcs	FDT80 11		YATAY KANAT PROFİLİ / Horizontal Frame Profile	SW=(FW-118)/3
4	6 Adet / Pcs	FDT80 11		DÜŞEY KANAT PROFİLİ / Vertical Frame Profile	SH=FW-80
5	1 Adet / Pcs	FDT80 43		KAPI ADAPTOR PROFİLİ / Door Adapter Profile	SH
6a	1 Adet / Pcs	FDT80 46		KAPI ADAPTOR PROFİLİ / Door Adapter Profile	SH
6	1 Adet / Pcs	FDT80 45		KAPI ADAPTOR PROFİLİ / Adapter Profile	SH (KERTME-NOTCH)
7	2 Adet / Pcs	FDT80-PL01		PVC KAPAK PROFİLİ / PVC Cover	FH-56
8	6 Adet / Pcs	11-0xx		YATAY CAM ÇİTASI / Horizontal Glazing Bead	SW-100
9	6 Adet / Pcs	11-0xx		DÜŞEY CAM ÇİTASI / Vertical Glazing Bead	SH-144
10	1 Adet / Pcs	12-62		TIJ PROFİLİ / Connecting Rod	SH-500
11	2 Adet / Pcs	ASH-INR 04		ÇELİK RAY PROFİLİ / Steel rail	FW-56
12	3 Adet / Pcs	FDT80 44		ADAPTOR PROFİLİ / Adapter Profile	SW+12

FİTİLLER / GASKETS				
MİKTAR / Unit	KOD / Code	PROFİL ÇİZİMİ / Drawing	PROFİL TANIMI / Description	KESİM ÖLÇÜSÜ / Cutting Dimensions
mt	EP2-03		İÇ CAM FİTİLİ / Inner Glazing Gasket	(6xGW)+(6xGH)
mt	EP1-01		DIŞ CAM FİTİLİ / Outer Glazing Gasket	(6xGW)+(6xGH)
mt	EP3-03		KANAT BİNİ FİTİLİ / Sash Gasket	(4xFH)+FW
mt	EP80-01		KANAT BİNİ FİTİLİ / Gasket For Open Joint	(8xSH)+(6xSW)
mt	EP80-02		KASA BİNİ FİTİLİ / Gasket For Open Joint	(2xFW)
mt	EP80-03		KANAL FİTİLİ / Gasket	(3xFW)+(4xFH)
mt	EP80-04		KANAL FİTİLİ / Gasket	FH
mt	KF 67-1000		FİRÇA FİTİL / Brush Gasket	3x(SW+12)

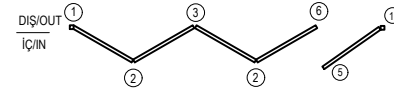
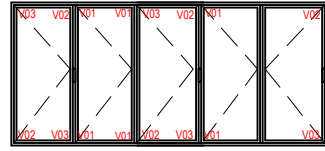
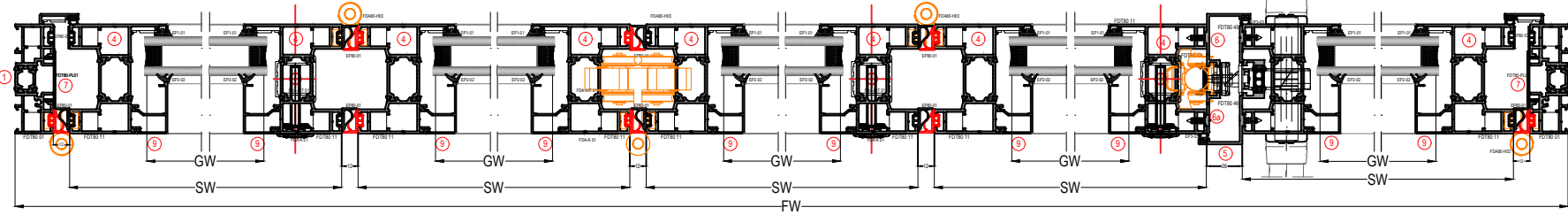
AKSESUARLAR / ACCESSORIES					
ADET / Unit	KOD / Code	ÇİZİMİ / Drawing	AKSESUAR TANIMI / Description	AÇIKLAMA/Explanation	
28 Adet / Pcs	ASI-PB 1214 ASI-KT 1214		KÖŞE BAĞLANTI / Corner Joint	PİMLİ YADA PRES / BUTTON OR PRESS	
12 Adet / Pcs	ASI-FUJİ 2000		AYARLI KÖŞE GÖNYESİ / Corner Alignment		
9 Adet / Pcs	FDA80-H03		KAPI-ARA MENTEŞE / Standart Hinge	SH < 2400	
1 Adet / Pcs	FDA80-H04		ÇEKME KOL / Pull Handle		
1 Adet / Pcs	FDA80-H05		ÜST SON TEKER MENTEŞE / Top End Roller Hinge		
1 Adet / Pcs	FDA80-H06		ALT SON TEKER MENTEŞE / Bottom End Roller Hinge		
1 Adet / Pcs	ASI-DH 002		KAPI KOLU / Door Handle		
1 Adet / Pcs	ASH-LS 314790		İSPANYOLET KİLİTLEME / Multi P. Look With Key		
1 Adet / Pcs	ASH-LS 301640		İSPANYOLET KİLİT KARŞILIĞI / Look Str. For Multi P.		
3 Adet / Pcs	ASI-314750		TIJ PİMİ / Rod Profile Locking	SH < 2400	
3 Adet / Pcs	ASI-311100		TIJ PİMİ KARŞILIK / Rod Profile Strike	SH < 2400	
1 Adet / Pcs	ASI-BRL 100S		100'LÜK SİMETRİK BAREL / Symetric Cylinder 100		
2 Adet / Pcs	FDA-K 01		ÇİFT YÖNLÜ KİLİTLEME KOLU / Gear Box Handle		
2 Takım / Set	FDA-KIT 01		ÇİFT YÖNLÜ KİLİTLEME / Gear Box-Two way		
8 Adet / Pcs	FDT80-PL06		FDA-KIT 01 DESTEK PLASTİĞİ / Support Plastic for FDA-KIT 01		
6 Adet / Pcs	FDT80-PL03		CAM DESTEK TAKOZU / Glass Support		
6 Adet / Pcs	FDT80-PL05		SU TAHLİYE KAPAĞI / Water Drainage Cover	FDT80-PL05<700mm	
2 Adet / Pcs	EP80-V01		VULKANİZE FİTİL / Gasket for Corner		
3 Adet / Pcs	EP80-V02		VULKANİZE FİTİL / Gasket for Corner		
3 Adet / Pcs	EP80-V03		VULKANİZE FİTİL / Gasket for Corner		
2 Takım / Set	FDT80-PL02		PVC KAPAK PROFİLİ / PVC Cover Profile		
4 Adet / Pcs	FDT80-B01		KASA BAĞLANTI PARÇASI / Frame Joint Part		

CAM KESİM ÖLÇÜLERİ / GLASS CUTTING SIZES		
KOD / Code	TANIMI / Description	KESİM ÖLÇÜSÜ / Cutting Dimensions
GW	CAM GENİŞLİK / Sash Glass Width	SW - 112mm
GH	CAM YÜKSEKLİK / Sash Glass Height	SH - 112mm



<p><b>A</b> KANAT YÜKSEKLİĞİ 2400 mm KADAR 3 ADET FDA80-H03 MENTEŞE 3 hinges are used up to sash height 2400 mm</p> <p>KANAT YÜKSEKLİĞİ 3500 mm KADAR 4 MENTEŞE 4 hinges are used up to sash height 3500 mm</p> <p>3500 mm DEN SONRA HER 500mm İÇİN 1 ADET MENTEŞE EKLENMELİ After the 3500 mm, 1 hinge must be added for every 500mm</p>
<p><b>B</b> KANAT YÜKSEKLİĞİ 2400 mm KADAR 3 ADET ASI-314750 + ASI-311100 3 pcs ASI-314750+ASI-311100 are used up to sash height 2400 mm</p> <p>KANAT YÜKSEKLİĞİ 3500 mm KADAR 4 ADET ASI-314750 + ASI-311100 4 pcs ASI-314750+ASI-311100 are used up to sash height 3500 mm</p> <p>3500 mm DEN SONRA HER 500mm İÇİN 1 ADET ASI-314750 + ASI-311100 EKLENMELİ After the 3500 mm, 1 ASI-314750 + ASI-311100 must be added for every 500mm</p>



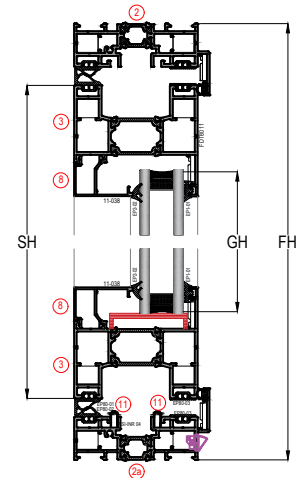
4+1 KANAT KANAT KESİM ÖLÇÜLERİ FDT80 02 KASA İÇİN  
4+1 SASH CUTTING LIST FOR FDT80 02

PROFİLLER / PROFILES					
NO / Number	ADET / Unit	KOD / Code	PROFİL ÇİZİMİ / Drawing	PROFİL TANIMI / Description	KESİM ÖLÇÜSÜ / Cutting Dimensions (mm)
1	2 Adet / Pcs	FDT80 01		DÜŞEY KASA PROFİLİ / Vertical Frame Profile	FH
2	1 Adet / Pcs	FDT80 01		ÜST YATAY KASA PROFİLİ / Horizontal Frame Profile	FW
2a	1 Adet / Pcs	FDT80 01-05		ALT YATAY KASA PROFİLİ / Horizontal Frame Profile	FW
3	10 Adet / Pcs	FDT80 11		YATAY KANAT PROFİLİ / Horizontal Frame Profile	SW=(FW-142)/5
4	10 Adet / Pcs	FDT80 11		DÜŞEY KANAT PROFİLİ / Vertical Frame Profile	SH=FW-80
5	1 Adet / Pcs	FDT80 43		KAPI ADAPTOR PROFİLİ / Door Adapter Profile	SH
6a	1 Adet / Pcs	FDT80 46		KAPI ADAPTOR PROFİLİ / Door Adapter Profile	SH
6	1 Adet / Pcs	FDT80 45		KAPI ADAPTOR PROFİLİ / Adapter Profile	SH (KERTME-NOTCH)
7	2 Adet / Pcs	FDT80-PL01		PVC KAPAK PROFİLİ / PVC Cover	FH-56
8	10 Adet / Pcs	11-0xx		YATAY CAM ÇİTASI / Horizontal Glazing Bead	SW-100
9	10 Adet / Pcs	11-0xx		DÜŞEY CAM ÇİTASI / Vertical Glazing Bead	SH-144
10	1 Adet / Pcs	12-62		TÜJ PROFİLİ / Connecting Rod	SH-500
11	2 Adet / Pcs	ASH-1NR 04		ÇELİK RAY PROFİLİ / Stell rail	FW-56

FİTİLLER / GASKETS				
MİKTAR / Unit	KOD / Code	PROFİL ÇİZİMİ / Drawing	PROFİL TANIMI / Description	KESİM ÖLÇÜSÜ / Cutting Dimensions
mt	EP2-03		İÇ CAM FİTİLİ / Inner Glazing Gasket	(10xGW)+(10xGH)
mt	EP1-01		DIŞ CAM FİTİLİ / Outer Glazing Gasket	(10xGW)+(10xGH)
mt	EP3-03		KANAT BİNİ FİTİLİ / Sash Gasket	(4xFH)+FW
mt	EP80-01		KANAT BİNİ FİTİLİ / Gasket For Open Joint	(16xSH)+(10xSW)
mt	EP80-02		KASA BİNİ FİTİLİ / Gasket For Open Joint	(2xFW)
mt	EP80-03		KANAL FİTİLİ / Gasket	(4xFW)+(4xFH)
mt	EP80-04		KANAL FİTİLİ / Gasket	FH

CAM KESİM ÖLÇÜLERİ / GLASS CUTTING SIZES		
KOD / Code	TANIMI / Description	KESİM ÖLÇÜSÜ / Cutting Dimensions
GW	CAM GENİŞLİK / Sash Glass Width	SW - 112mm
GH	CAM YÜKSEKLİK / Sash Glass Height	SH - 112mm

AKSESUARLAR / ACCESSORIES				
ADET / Unit	KOD / Code	ÇİZİMİ / Drawing	AKSESUAR TANIMI / Description	AÇIKLAMA/Explanation
48 Adet / Pcs	ASI-PB 1214 ASI-KT 1214		KÖŞE BAĞLANTI / Corner Joint	PİMLİ YADA PRES / BUTTON OR PRESS
20 Adet / Pcs	ASI-FUJI 2000		AYARLI KÖŞE GÖNYESİ / Corner Alignment	
13 Adet / Pcs	FDA80-H03		KAPI-ARA MENTEŞE / Standart Hinge	SH < 2400 (A)
2 Adet / Pcs	FDA80-H04		ÇEKME KOL / Pull Handle	
1 Adet / Pcs	FDA80-H01		ÜST TEKER MENTEŞE / Top Roller Hinge	
1 Adet / Pcs	FDA80-H02		ALT TEKER MENTEŞE / Bottom Roller Hinge	
1 Adet / Pcs	FDA80-H05		ÜST SON TEKER MENTEŞE / Top End Roller Hinge	
1 Adet / Pcs	FDA80-H06		ALT SON TEKER MENTEŞE / Bottom End Roller Hinge	
1 Adet / Pcs	ASI-DH 002		KAPI KOLU / Door Handle	
1 Adet / Pcs	ASI-LS 314790		İSPANYOLET KİLİTLEME / Multi P. Look With Key	
1 Adet / Pcs	ASI-LS 301640		İSPANYOLET KİLİT KARŞILIĞI / Look Str. For Multi P.	
3 Adet / Pcs	ASI-314750		TÜJ PİMİ / Rod Profile Locking	SH < 2400 (B)
3 Adet / Pcs	ASI-311100		TÜJ PİMİ KARŞILIK / Rod Profile Strike	SH < 2400 (B)
1 Adet / Pcs	ASI-BRL 100S		100'LÜK SİMETRİK BAREL / Symetric Cylinder 100	
3 Adet / Pcs	FDA-K 01		ÇİFT YÖNLÜ KİLİTLEME KOLU / Gear Box Handle	
3 Takım / Set	FDA-KIT 01		ÇİFT YÖNLÜ KİLİTLEME / Gear Box-Two way	
12 Adet / Pcs	FDT80-PL06		FDA-KIT 01 DESTEK PLASTİĞİ / Support Plastic for FDA-KIT 01	
10 Adet / Pcs	FDT80-PL03		CAM DESTEK TAKOZU / Glass Support	
10 Adet / Pcs	FDT80-PL05		SU TAHLİYE KAPAĞI / Water Drainage Cover	FDT80-PL05<700mm
1 Takım / Set	FDA STP 01		MİKNATISLI KANAT TUTUCU / Magnetic Sash Stopper	
6 Adet / Pcs	EP80-V01		VULKANİZE FİTİL / Gasket for Corner	
5 Adet / Pcs	EP80-V02		VULKANİZE FİTİL / Gasket for Corner	
5 Adet / Pcs	EP80-V03		VULKANİZE FİTİL / Gasket for Corner	
2 Takım / Set	FDT80-PL02		PVC KAPAK PROFİLİ / PVC Cover Profile	



(A) KANAT YÜKSEKLİĞİ 2400 mm KADAR 3 ADET FDA80-H03 MENTEŞE  
3 hinges are used up to sash height 2400 mm

KANAT YÜKSEKLİĞİ 3500 mm KADAR 4 MENTEŞE  
4 hinges are used up to sash height 3500 mm

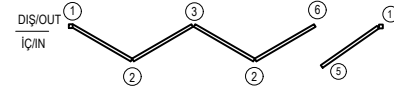
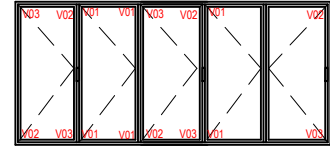
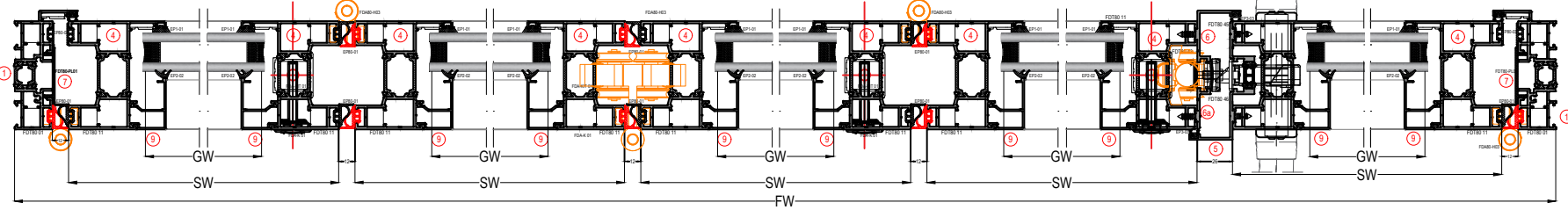
3500 mm DEN SONRA HER 500mm İÇİN 1 ADET MENTEŞE EKLENMELİ  
After the 3500 mm, 1 hinge must be added for every 500mm

(B) KANAT YÜKSEKLİĞİ 2400 mm KADAR 3 ADET ASI-314750 + ASI-311100  
3 pcs ASI-314750+ASI-311100 are used up to sash height 2400 mm

KANAT YÜKSEKLİĞİ 3500 mm KADAR 4 ADET ASI-314750 + ASI-311100  
4 pcs ASI-314750+ASI-311100 are used up to sash height 3500 mm

3500 mm DEN SONRA HER 500mm İÇİN 1 ADET ASI-314750 + ASI-311100 EKLENMELİ  
After the 3500 mm, 1 ASI-314750 + ASI-311100 must be added for every 500mm

### 4+1 KANAT KANAT KESİM ÖLÇÜLERİ FDT80 02 KASA İÇİN 4+1 SASH CUTTING LIST FOR FDT80 02

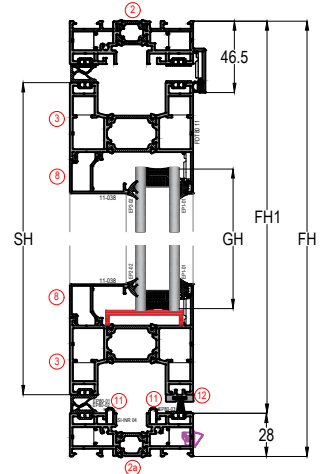


PROFİLLER / PROFILES					
NO / Number	ADET / Unit	KOD / Code	PROFİL ÇİZİMİ / Drawing	PROFİL TANIMI / Description	KESİM ÖLÇÜSÜ / Cutting Dimensions (mm)
1	2 Adet / Pcs	FDT80 01		DÜŞEY KASA PROFİLİ / Vertical Frame Profile	FH - 28mm
2	1 Adet / Pcs	FDT80 01		ÜST YATAY KASA PROFİLİ / Horizontal Frame Profile	FW
2a	1 Adet / Pcs	FDT80 02-03-04		ALT YATAY KASA PROFİLİ / Horizontal Frame Profile	FW
3	10 Adet / Pcs	FDT80 11		YATAY KANAT PROFİLİ / Horizontal Frame Profile	SW=(FW-142)/5
4	10 Adet / Pcs	FDT80 11		DÜŞEY KANAT PROFİLİ / Vertical Frame Profile	SH=FW-80
5	1 Adet / Pcs	FDT80 43		KAPI ADAPTOR PROFİLİ / Door Adapter Profile	SH
6a	1 Adet / Pcs	FDT80 46		KAPI ADAPTOR PROFİLİ / Door Adapter Profile	SH
6	1 Adet / Pcs	FDT80 45		KAPI ADAPTÖR PROFİLİ / Adapter Profile	SH (KERTME-NOTCH)
7	2 Adet / Pcs	FDT80-PL01		PVC KAPAK PROFİLİ / PVC Cover	FH-56
8	10 Adet / Pcs	11-0xx		YATAY CAM ÇİTASI / Horizontal Glazing Bead	SW-100
9	10 Adet / Pcs	11-0xx		DÜŞEY CAM ÇİTASI / Vertical Glazing Bead	SH-144
10	1 Adet / Pcs	12-62		TÜJ PROFİLİ / Connecting Rod	SH-500
11	2 Adet / Pcs	ASI-İNR 04		ÇELİK RAY PROFİLİ / Steel rail	FW-56
12	5 Adet / Pcs	FDT80 44		ADAPTÖR PROFİLİ / Adapter Profile	SW+12

FİTİLLER / GASKETS				
MİKTAR / Unit	KOD / Code	PROFİL ÇİZİMİ / Drawing	PROFİL TANIMI / Description	KESİM ÖLÇÜSÜ / Cutting Dimensions
mt	EP2-03		İÇ CAM FİTİLİ / Inner Glazing Gasket	(10xGW)+(10xGH)
mt	EP1-01		DIŞ CAM FİTİLİ / Outer Glazing Gasket	(10xGW)+(10xGH)
mt	EP3-03		KANAT BİNİ FİTİLİ / Sash Gasket	(4xFH)+FW
mt	EP80-01		KANAT BİNİ FİTİLİ / Gasket For Open Joint	(16xSH)+(10xSW)
mt	EP80-02		KASA BİNİ FİTİLİ / Gasket For Open Joint	(2xFW)
mt	EP80-03		KANAL FİTİLİ / Gasket	(2xFW)+(4xFH)
mt	EP80-04		KANAL FİTİLİ / Gasket	FH
mt	KF 67-1000		FİRÇA FİTİLİ / Brush Gasket	5x(SW+12)

CAM KESİM ÖLÇÜLERİ / GLASS CUTTING SIZES		
KOD / Code	TANIMI / Description	KESİM ÖLÇÜSÜ / Cutting Dimensions
GW	CAM GENİŞLİK / Sash Glass Width	SW - 112mm
GH	CAM YÜKSEKLİK / Sash Glass Height	SH - 112mm

AKSESUARLAR / ACCESSORIES					
ADET / Unit	KOD / Code	ÇİZİMİ / Drawing	AKSESUAR TANIMI / Description	AÇIKLAMA/Explanation	
44 Adet / Pcs	ASI-PB 1214 ASI-KT 1214		KÖŞE BAĞLANTI / Corner Joint	PİMLİ YADA PRES / BUTTON OR PRESS	
20 Adet / Pcs	ASI-FUJİ 2000		AYARLI KÖŞE GÖNYESİ / Corner Alignment		
13 Adet / Pcs	FDA80-H03		KAPI-ARA MENTEŞE / Standart Hinge	SH < 2400	
2 Adet / Pcs	FDA80-H04		ÇEKME KOL / Pull Handle		
1 Adet / Pcs	FDA80-H01		ÜST TEKER MENTEŞE / Top Roller Hinge		
1 Adet / Pcs	FDA80-H02		ALT TEKER MENTEŞE / Bottom Roller Hinge		
1 Adet / Pcs	FDA80-H05		ÜST SON TEKER MENTEŞE / Top End Roller Hinge		
1 Adet / Pcs	FDA80-H06		ALT SON TEKER MENTEŞE / Bottom End Roller Hinge		
1 Adet / Pcs	ASI-DH 002		KAPI KOLU / Door Handle		
1 Adet / Pcs	ASI-LS 314790		İSPANYOLET KİLİTLEME / Multi P. Look With Key		
1 Adet / Pcs	ASI-LS 301640		İSPANYOLET KİLİT KARŞILIĞI / Look Str.For Multi P.		
3 Adet / Pcs	ASI-314750		TÜJ PİMİ / Rod Profile Locking	SH < 2400	
3 Adet / Pcs	ASI-311100		TÜJ PİMİ KARŞILIK / Rod Profile Strike	SH < 2400	
1 Adet / Pcs	ASI-BRL 100S		100'LUK SİMETRİK BAREL / Symetric Cylinder 100		
3 Adet / Pcs	FDA-K 01		ÇİFT YÖNLÜ KİLİTLEME KOLU / Gear Box Handle		
3 Takım / Set	FDA-KIT 01		ÇİFT YÖNLÜ KİLİTLEME / Gear Box-Two way		
12 Adet / Pcs	FDT80-PL06		FDA-KIT 01 DESTEK PLASTİĞİ / Support Plastic for FDA-KIT 01		
10 Adet / Pcs	FDT80-PL03		CAM DESTEK TAKOZU / Glass Support		
10 Adet / Pcs	FDT80-PL05		SU TAHLİYE KAPAĞI / Water Drainage Cover	FDT80-PL05<700mm	
1 Takım / Set	FDA STP 01		MİKNATISLI KANAT TUTUCU / Magnetic Sash Stoper		
6 Adet / Pcs	EP80-V01		VULKANİZE FİTİL / Gasket for Corner		
5 Adet / Pcs	EP80-V02		VULKANİZE FİTİL / Gasket for Corner		
5 Adet / Pcs	EP80-V03		VULKANİZE FİTİL / Gasket for Corner		
2 Takım / Set	FDT80-PL02		PVC KAPAK PROFİLİ / PVC Cover Profile		
4 Adet / Pcs	FDT80-B01		KASA BAĞLANTI PARÇASI / Frame Joint Part		



**A** KANAT YÜKSEKLİĞİ 2400 mm KADAR 3 ADET FDA80-H03 MENTEŞE  
3 hinges are used up to sash height 2400 mm

KANAT YÜKSEKLİĞİ 3500 mm KADAR 4 MENTEŞE  
4 hinges are used up to sash height 3500 mm

3500 mm DEN SONRA HER 500mm İÇİN 1 ADET MENTEŞE EKLENMELİ  
After the 3500 mm, 1 hinge must be added for every 500mm

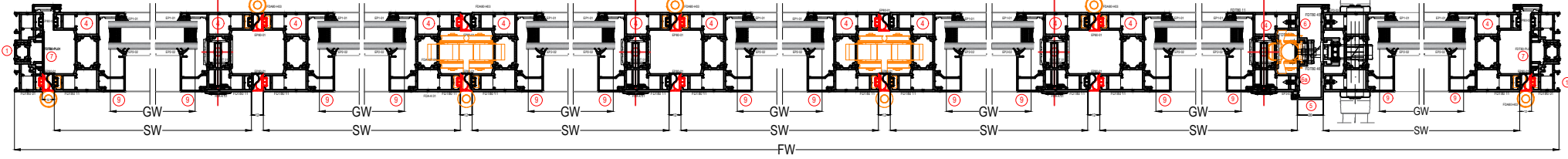
**B** KANAT YÜKSEKLİĞİ 2400 mm KADAR 3 ADET ASI-314750 + ASI-311100  
3 pcs ASI-314750+ASI-311100 are used up to sash height 2400 mm

KANAT YÜKSEKLİĞİ 3500 mm KADAR 4 ADET ASI-314750 + ASI-311100  
4 pcs ASI-314750+ASI-311100 are used up to sash height 3500 mm

3500 mm DEN SONRA HER 500mm İÇİN 1 ADET ASI-314750 + ASI-311100 EKLENMELİ  
After the 3500 mm, 1 ASI-314750 + ASI-311100 must be added for every 500mm

## 6+1 KANAT KANAT KESİM ÖLÇÜLERİ FDT80 02 KASA İÇİN

6+1 SASH CUTTING LIST FOR FDT80 02



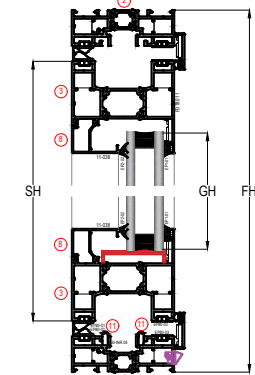
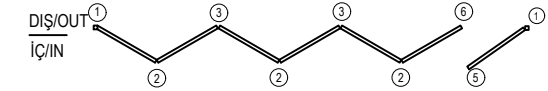
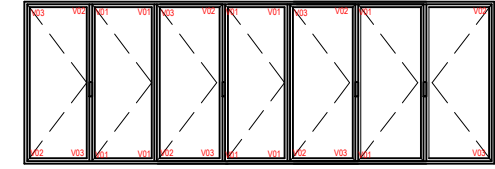
PROFİLLER / PROFILES					
NO / Number	ADET / Unit	KOD / Code	PROFİL ÇİZİMİ / Drawing	PROFİL TANIMI / Description	KESİM ÖLÇÜSÜ / Cutting Dimensions (mm)
1	2 Adet / Pcs	FDT80 01		DÜŞEY KASA PROFİLİ / Vertical Frame Profile	FH
2	1 Adet / Pcs	FDT80 01		ÜST YATAY KASA PROFİLİ / Horizontal Frame Profile	FW
2a	1 Adet / Pcs	FDT80 01-05		ALT YATAY KASA PROFİLİ / Horizontal Frame Profile	FW
3	14 Adet / Pcs	FDT80 11		YATAY KANAT PROFİLİ / Horizontal Frame Profile	$SH=(FW-166)/7$
4	14 Adet / Pcs	FDT80 11		DÜŞEY KANAT PROFİLİ / Vertical Frame Profile	SH=FH-80
5	1 Adet / Pcs	FDT80 43		KAPI ADAPTOR PROFİLİ / Door Adapter Profile	SH
6a	1 Adet / Pcs	FDT80 46		KAPI ADAPTOR PROFİLİ / Door Adapter Profile	SH
6	1 Adet / Pcs	FDT80 45		KAPI ADAPTOR PROFİLİ / Adapter Profile	SH (KERTME-NOTCH)
7	2 Adet / Pcs	FDT80-PL01		PVC KAPAK PROFİLİ / PVC Cover	FH-56
8	14 Adet / Pcs	11-0xx		YATAY CAM ÇİTASI / Horizontal Glazing Bead	SW-100
9	14 Adet / Pcs	11-0xx		DÜŞEY CAM ÇİTASI / Vertical Glazing Bead	SH-144
10	1 Adet / Pcs	12-62		TİJ PROFİLİ / Connecting Rod	SH-500
11	2 Adet / Pcs	ASI-INR 04		ÇELİK RAY PROFİLİ / Steel rail	FW-56

FİTİLLER / GASKETS				
MİKTAR / Unit	KOD / Code	PROFİL ÇİZİMİ / Drawing	PROFİL TANIMI / Description	KESİM ÖLÇÜSÜ / Cutting Dimensions
mt	EP2-03		İÇ CAM FİTİLİ / Inner Glazing Gasket	$(14xGW)+(14xGH)$
mt	EP1-01		DIŞ CAM FİTİLİ / Outer Glazing Gasket	$(14xGW)+(14xGH)$
mt	EP3-03		KANAT BİNİ FİTİLİ / Sash Gasket	$(4xFH)+FW$
mt	EP80-01		KANAT BİNİ FİTİLİ / Gasket For Open Joint	$(24xSH)+(14xSW)$
mt	EP80-02		KASA BİNİ FİTİLİ / Gasket For Open Joint	$(2xFW)$
mt	EP80-03		KANAL FİTİLİ / Gasket	$(4xFW)+(4xFH)$
mt	EP80-04		KANAL FİTİLİ / Gasket	FH

## CAM KESİM ÖLÇÜLERİ / GLASS CUTTING SIZES

KOD / Code	TANIMI / Description	KESİM ÖLÇÜSÜ / Cutting Dimensions
GW	CAM GENİŞLİK / Sash Glass Width	SW - 112mm
GH	CAM YÜKSEKLİK / Sash Glass Height	SH - 112mm

AKSESUARLAR / ACCESSORIES				
ADET / Unit	KOD / Code	ÇİZİMİ / Drawing	AKSESUAR TANIMI / Description	AÇIKLAMA/Explanation
64 Adet / Pcs	ASI-PB 1214 ASI-KT 1214		KÖŞE BAĞLANTI / Corner Joint	PİMLİ YADA PRES / BUTTON OR PRESS
28 Adet / Pcs	ASI-FUJİ 2000		AYARLI KÖŞE GÖNYESİ / Corner Alignment	
17 Adet / Pcs	FDA80-H03		KAPI-ARA MENTEŞE / Standart Hinge	SH < 2400
3 Adet / Pcs	FDA80-H04		ÇEKME KOL / Pull Handle	
2 Adet / Pcs	FDA80-H01		ÜST TEKER MENTEŞE / Top Roller Hinge	
2 Adet / Pcs	FDA80-H02		ALT TEKER MENTEŞE / Bottom Roller Hinge	
1 Adet / Pcs	FDA80-H05		ÜST SON TEKER MENTEŞE / Top End Roller Hinge	
1 Adet / Pcs	FDA80-H06		ALT SON TEKER MENTEŞE / Bottom End Roller Hinge	
1 Adet / Pcs	ASI-DH 002		KAPI KOLU / Door Handle	
1 Adet / Pcs	ASH-S 314790		İSPANYOLET KİLİTLEME / Multi P. Look With Key	
1 Adet / Pcs	ASH-S 301640		İSPANYOLET KİLİT KARŞILIĞI / Look Str. For Multi P.	
3 Adet / Pcs	ASI-314750		TİJ PİMİ / Rod Profile Locking	SH < 2400
3 Adet / Pcs	ASI-311100		TİJ PİMİ KARŞILIK / Rod Profile Strike	SH < 2400
1 Adet / Pcs	ASI-BRL 100S		100'LUK SİMETRİK BAREL / Symetric Cylinder 100	
4 Adet / Pcs	FDA-K 01		ÇİFT YÖNLÜ KİLİTLEME KOLU / Gear Box Handle	
4 Takım / Set	FDA-KIT 01		ÇİFT YÖNLÜ KİLİTLEME / Gear Box-Two way	
16 Adet / Pcs	FDT80-PL06		FDA-KIT 01 DESTEK PLASTİĞİ / Support Plastic for FDA-KIT 01	
14 Adet / Pcs	FDT80-PL03		CAM DESTEK TAKOZU / Glass Support	
14 Adet / Pcs	FDT80-PL05		SU TAHLİYE KAPAĞI / Water Drainage Cover	FDT80-PL05<700mm
2 Takım / Set	FDA STP 01		MİKNATISLI KANAT TUTUCU / Magnetic Sash Stopper	
10 Adet / Pcs	EP80-V01		VULKANİZE FİTİL / Gasket for Corner	
7 Adet / Pcs	EP80-V02		VULKANİZE FİTİL / Gasket for Corner	
7 Adet / Pcs	EP80-V03		VULKANİZE FİTİL / Gasket for Corner	
2 Takım / Set	FDT80-PL02		PVC KAPAK PROFİLİ / PVC Cover Profile	



**A** KANAT YÜKSEKLİĞİ 2400 mm KADAR 3 ADET FDA80-H03 MENTEŞE  
3 hinges are used up to sash height 2400 mm

KANAT YÜKSEKLİĞİ 3500 mm KADAR 4 MENTEŞE  
4 hinges are used up to sash height 3500 mm

3500 mm DEN SONRA HER 500mm İÇİN 1 ADET MENTEŞE EKLENMELİ  
After the 3500 mm, 1 hinge must be added for every 500mm

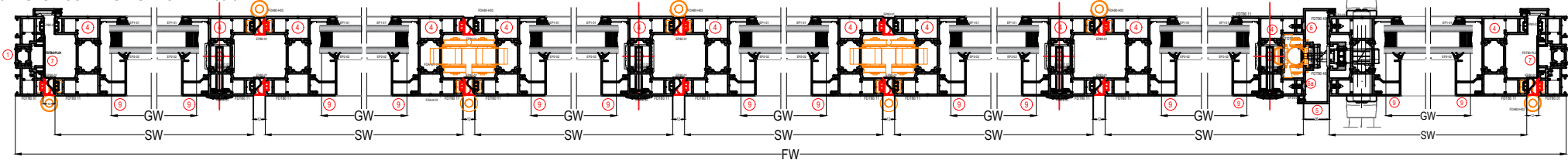
**B** KANAT YÜKSEKLİĞİ 2400 mm KADAR 3 ADET ASI-314750 + ASI-311100  
3 pcs ASI-314750+ASI-311100 are used up to sash height 2400 mm

KANAT YÜKSEKLİĞİ 3500 mm KADAR 4 ADET ASI-314750 + ASI-311100  
4 pcs ASI-314750+ASI-311100 are used up to sash height 3500 mm

3500 mm DEN SONRA HER 500mm İÇİN 1 ADET ASI-314750 + ASI-311100 EKLENMELİ  
After the 3500 mm, 1 ASI-314750 + ASI-311100 must be added for every 500mm

## 6+1 KANAT KANAT KESİM ÖLÇÜLERİ FDT80 02 KASA İÇİN

6+1 SASH CUTTING LIST FOR FDT80 02

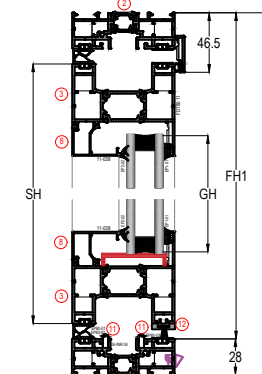
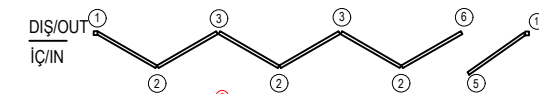
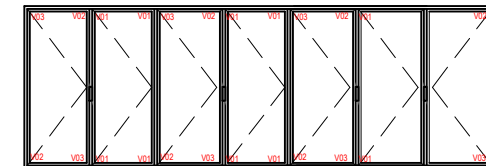


PROFİLLER / PROFILES					
NO / Number	ADET / Unit	KOD / Code	PROFİL ÇİZİMİ / Drawing	PROFİL TANIMI / Description	KESİM ÖLÇÜSÜ / Cutting Dimensions (mm)
1	2 Adet / Pcs	FDT80 01		DÜŞEY KASA PROFİLİ / Vertical Frame Profile	FH - 28mm
2	1 Adet / Pcs	FDT80 01		ÜST YATAY KASA PROFİLİ / Horizontal Frame Profile	FW
2a	1 Adet / Pcs	FDT80 02-03-04		ALT YATAY KASA PROFİLİ / Horizontal Frame Profile	FW
3	14 Adet / Pcs	FDT80 11		YATAY KANAT PROFİLİ / Horizontal Frame Profile	SW=(FW-166)/7
4	14 Adet / Pcs	FDT80 11		DÜŞEY KANAT PROFİLİ / Vertical Frame Profile	SH=FW-80
5	1 Adet / Pcs	FDT80 43		KAPI ADAPTOR PROFİLİ / Door Adapter Profile	SH
6a	1 Adet / Pcs	FDT80 46		KAPI ADAPTOR PROFİLİ / Door Adapter Profile	SH
6	1 Adet / Pcs	FDT80 45		KAPI ADAPTOR PROFİLİ / Adapter Profile	SH (KERTEME-NOTCH)
7	2 Adet / Pcs	FDT80-PL01		PVC KAPAK PROFİLİ / PVC Cover	FH-56
8	14 Adet / Pcs	11-0xx		YATAY CAM ÇİTASI / Horizontal Glazing Bead	SW-100
9	14 Adet / Pcs	11-0xx		DÜŞEY CAM ÇİTASI / Vertical Glazing Bead	SH-144
10	1 Adet / Pcs	12-62		TİJ PROFİLİ / Connecting Rod	SH-500
11	2 Adet / Pcs	ASI-INR 04		ÇELİK RAY PROFİLİ / Steel rail	FW-56
12	7 Adet / Pcs	FDT80 44		ADAPTOR PROFİLİ / Adapter Profile	SW+12

FİTİLLER / GASKETS				
MİKTAR / Unit	KOD / Code	PROFİL ÇİZİMİ / Drawing	PROFİL TANIMI / Description	KESİM ÖLÇÜSÜ / Cutting Dimensions
mt	EP2-03		İÇ CAM FİTİLİ / Inner Glazing Gasket	(14xGW)+(14xGH)
mt	EP1-01		DIŞ CAM FİTİLİ / Outer Glazing Gasket	(14xGW)+(14xGH)
mt	EP3-03		KANAT BİNİ FİTİLİ / Sash Gasket	(4xFH)+FW
mt	EP80-01		KANAT BİNİ FİTİLİ / Gasket For Open Joint	(24xSH)+(14xSW)
mt	EP80-02		KASA BİNİ FİTİLİ / Gasket For Open Joint	(2xFW)
mt	EP80-03		KANAL FİTİLİ / Gasket	(3xFW)+(4xFH)
mt	EP80-04		KANAL FİTİLİ / Gasket	FH
mt	KF 67-1000		FİRÇA FİTİLİ / Brush Gasket	5x(SW+12)

CAM KESİM ÖLÇÜLERİ / GLASS CUTTING SIZES		
KOD / Code	TANIMI / Description	KESİM ÖLÇÜSÜ / Cutting Dimensions
GW	CAM GENİŞLİK / Sash Glass Width	SW - 112mm
GH	CAM YÜKSEKLİK / Sash Glass Height	SH - 112mm

AKSESUARLAR / ACCESSORIES				
ADET / Unit	KOD / Code	ÇİZİMİ / Drawing	AKSESUAR TANIMI / Description	AÇIKLAMA/Explanation
60 Adet / Pcs	ASI-PB 1214 ASI-KT 1214		KÖŞE BAĞLANTI / Corner Joint	PİMLİ YADA PRES / BUTTON OR PRESS
28 Adet / Pcs	ASI-FUJİ 2000		AYARLI KÖŞE GÖNYESİ / Corner Alignment	
17 Adet / Pcs	FDA80-H03		KAPI-ARA MENTEŞE / Standart Hinge	SH < 2400
3 Adet / Pcs	FDA80-H04		ÇEKME KOL / Pull Handle	
2 Adet / Pcs	FDA80-H01		ÜST TEKER MENTEŞE / Top Roller Hinge	
2 Adet / Pcs	FDA80-H02		ALT TEKER MENTEŞE / Bottom Roller Hinge	
1 Adet / Pcs	FDA80-H05		ÜST SON TEKER MENTEŞE / Top End Roller Hinge	
1 Adet / Pcs	FDA80-H06		ALT SON TEKER MENTEŞE / Bottom End Roller Hinge	
1 Adet / Pcs	ASI-DH 002		KAPI KOLU / Door Handle	
1 Adet / Pcs	ASH-S 314790		İSPANYOLET KİLİTLEME / Multi P. Look With Key	
1 Adet / Pcs	ASH-S 301640		İSPANYOLET KİLİT KARŞILIĞI / Look Str. For Multi P.	
3 Adet / Pcs	ASI-314750		TİJ PİMİ / Rod Profile Locking	SH < 2400
3 Adet / Pcs	ASI-311100		TİJ PİMİ KARŞILIK / Rod Profile Strike	SH < 2400
1 Adet / Pcs	ASI-BRL 100S		100'LÜK SİMETRİK BAREL / Symetric Cylinder 100	
4 Adet / Pcs	FDA-K 01		ÇİFT YÖNLÜ KİLİTLEME KOLU / Gear Box Handle	
4 Takım / Set	FDA-KIT 01		ÇİFT YÖNLÜ KİLİTLEME / Gear Box-Two way	
16 Adet / Pcs	FDT80-PL06		FDA-KIT 01 DESTEK PLASTİĞİ / Support Plastic for FDA-KIT 01	
14 Adet / Pcs	FDT80-PL03		CAM DESTEK TAKOZU / Glass Support	
14 Adet / Pcs	FDT80-PL05		SU TAHLİYE KAPAĞI / Water Drainage Cover	FDT80-PL05<700mm
2 Takım / Set	FDA STP 01		MİKNATISLI KANAT TUTUCU / Magnetic Sash Stopper	
10 Adet / Pcs	EP80-V01		VULKANİZE FİTİL / Gasket for Corner	
7 Adet / Pcs	EP80-V02		VULKANİZE FİTİL / Gasket for Corner	
7 Adet / Pcs	EP80-V03		VULKANİZE FİTİL / Gasket for Corner	
2 Takım / Set	FDT80-PL02		PVC KAPAK PROFİLİ / PVC Cover Profile	
4 Adet / Pcs	FDT80-B01		KASA BAĞLANTI PARÇASI / Frame Joint Part	



- A** KANAT YÜKSEKLİĞİ 2400 mm KADAR 3 ADET FDA80-H03 MENTEŞE  
3 hinges are used up to sash height 2400 mm
- KANAT YÜKSEKLİĞİ 3500 mm KADAR 4 MENTEŞE  
4 hinges are used up to sash height 3500 mm
- 3500 mm DEN SONRA HER 500mm İÇİN 1 ADET MENTEŞE EKLENMELİ  
After the 3500 mm, 1 hinge must be added for every 500mm
- B** KANAT YÜKSEKLİĞİ 2400 mm KADAR 3 ADET ASI-314750 + ASI-311100  
3 pcs ASI-314750+ASI-311100 are used up to sash height 2400 mm
- KANAT YÜKSEKLİĞİ 3500 mm KADAR 4 ADET ASI-314750 + ASI-311100  
4 pcs ASI-314750+ASI-311100 are used up to sash height 3500 mm
- 3500 mm DEN SONRA HER 500mm İÇİN 1 ADET ASI-314750 + ASI-311100 EKLENMELİ  
After the 3500 mm, 1 ASI-314750 + ASI-311100 must be added for every 500mm