

WTD95 - 2 mm

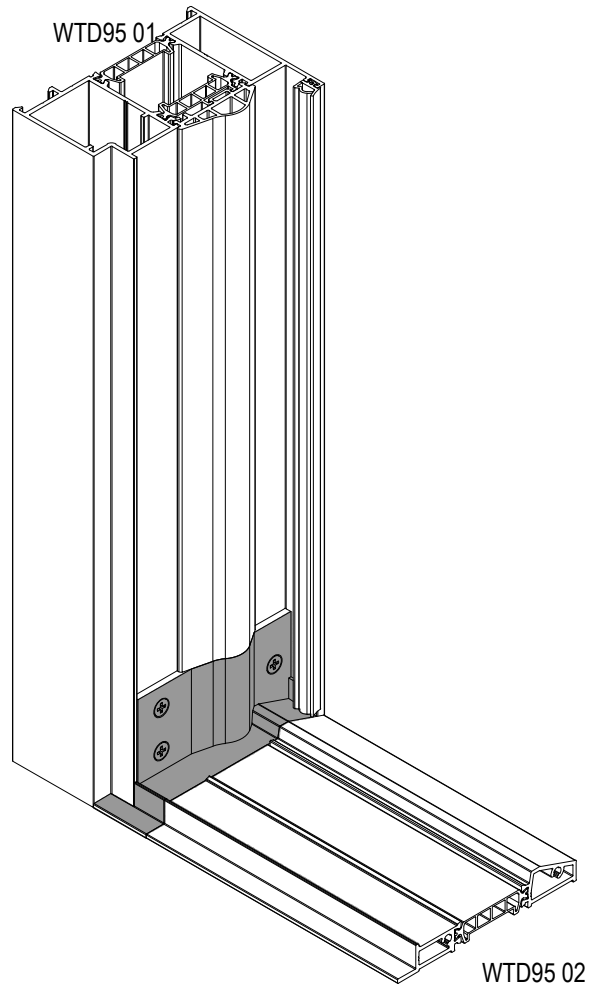
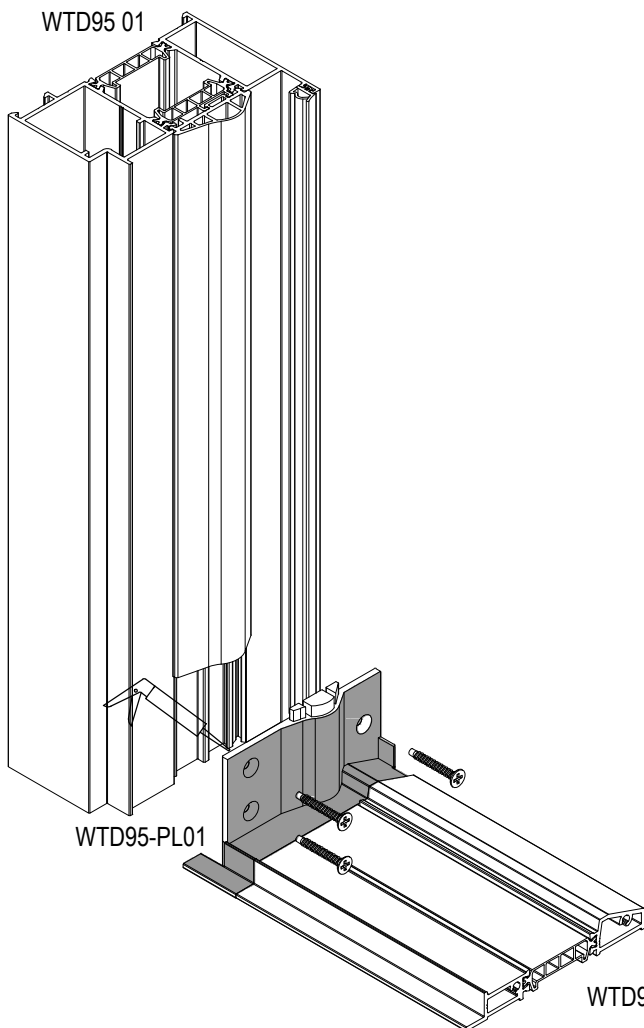
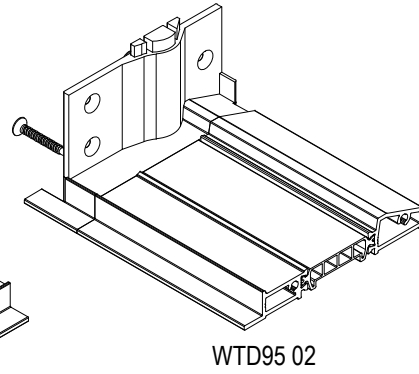
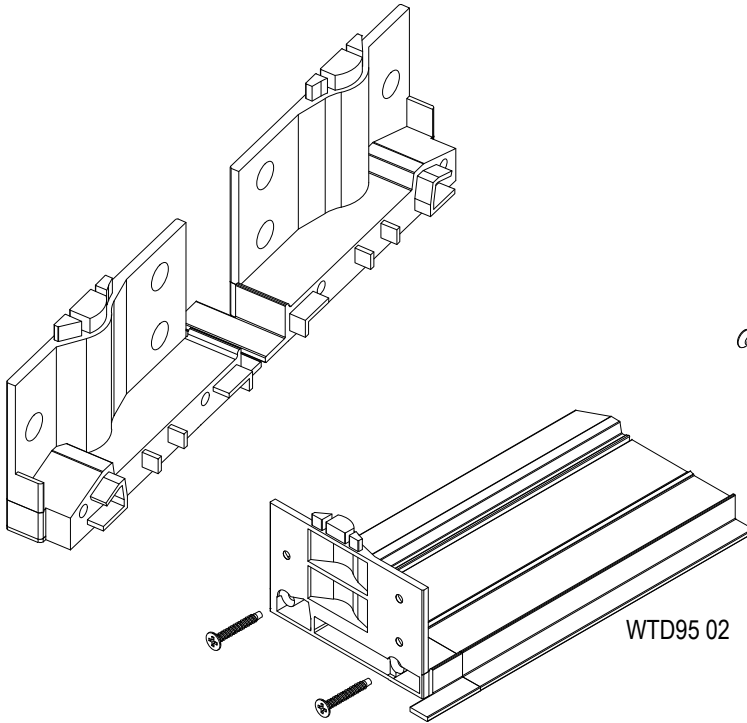
HEMYÜZ KAPI SİSTEMİ
FLAT DOOR SYSTEM

ASISTAL

KESİM VE MONTAJ
CUTTING & ASSEMBLY



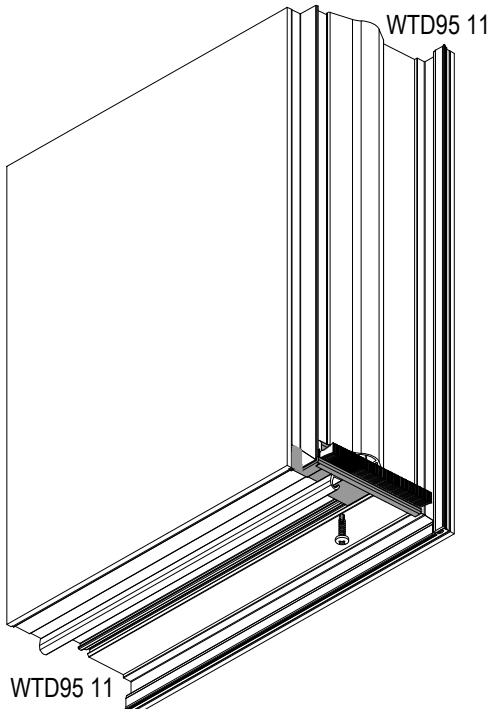
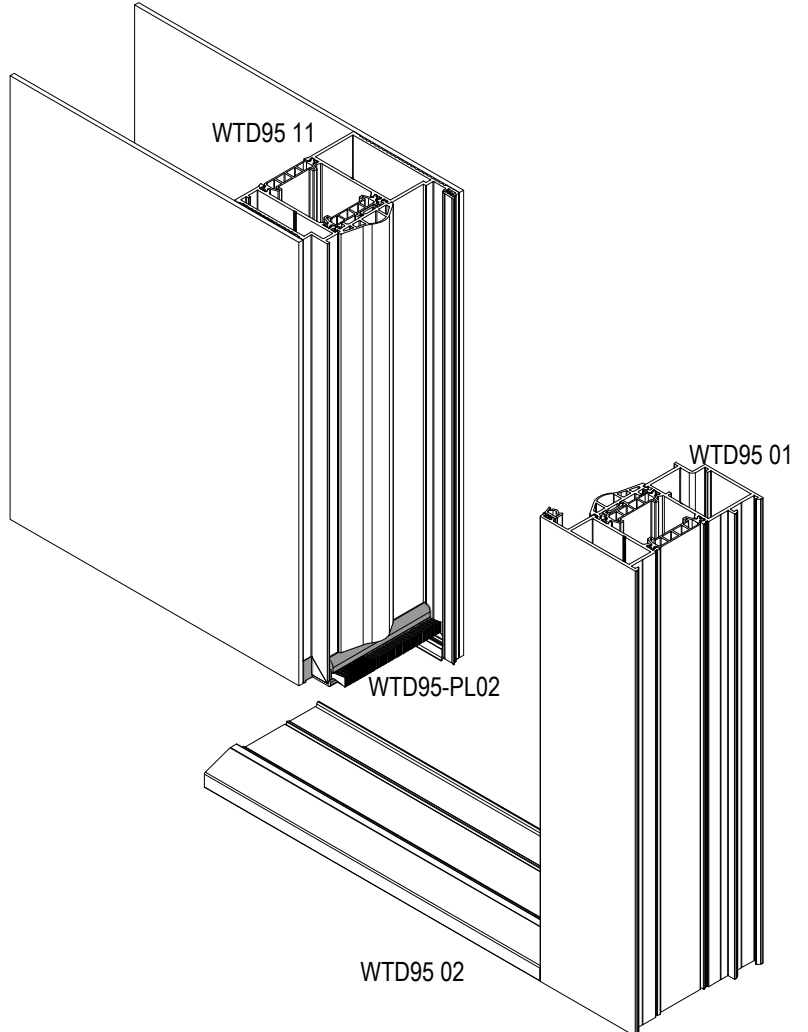
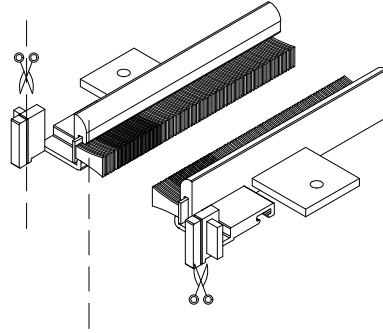
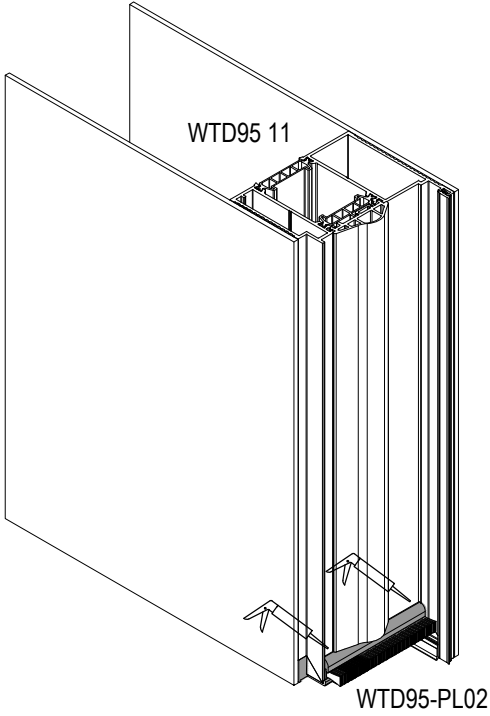
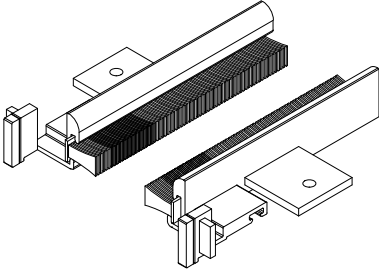
WTD95-PL01



WTD95-PL02

WTD95-PL02 PLASTİĞİ WTD95 10 KANAT PROFİLİNDE OLDUĞU GİBİ KULLANILACAKTIR. WTD95-11 VE WTD95 12 PROFİLLERİNDE İŞARETLİ YERDEN DİKKATİLİCE KESİLİP KULLANILMASI GEREKMEKTEDİR.

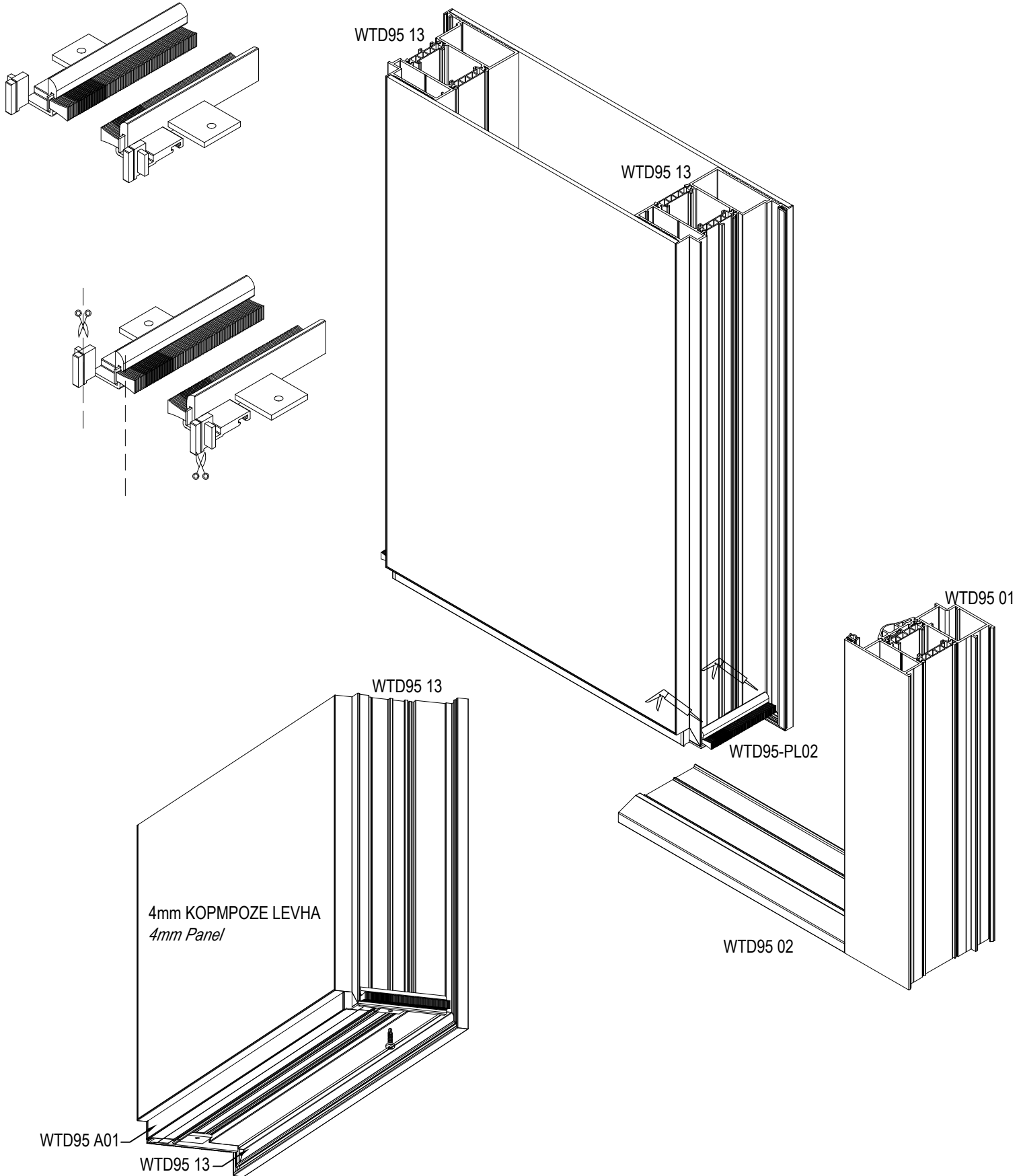
WTD95-PL02 plastic will be used as, in WTD95 10 sash profile. WTD95-PL02 should be carefully cut from the marked area and used in WTD95-11 AND WTD95 12 sash profiles like that.



WTD95-PL02

WTD95-PL02 PLASTİĞİ WTD95 13 KANAT PROFİLİNDE İŞARETLİ YERDEN DİKKATİLİCE KESİLİP KULLANILMASI GEREKMEKTEDİR.

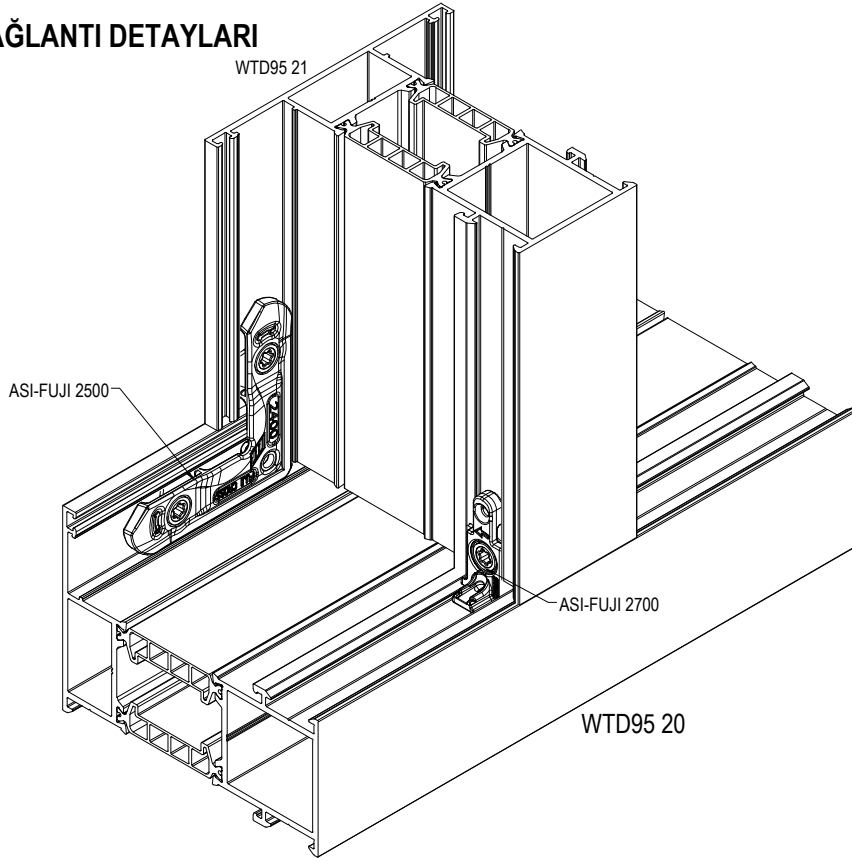
WTD95-PL02 should be carefully cut from the marked area and used in WTD95-13 sash profile.



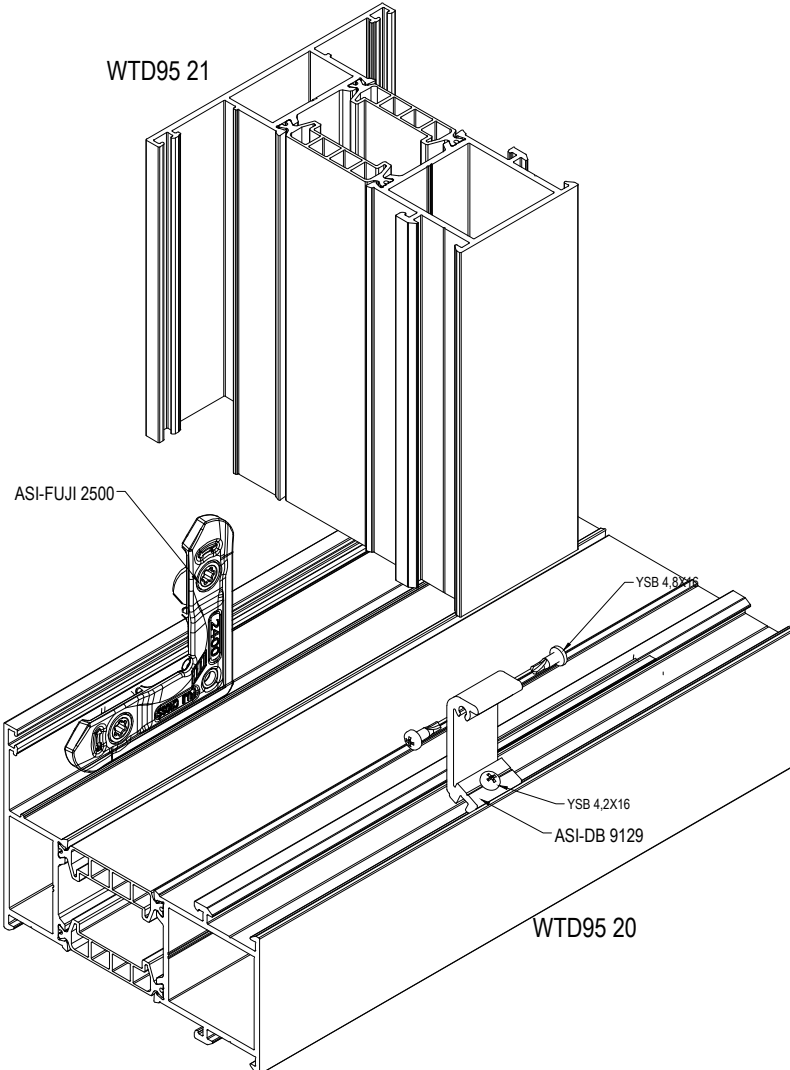
DİK (ORTA KAYIT) BAĞLANTI DETAYLARI

T JOINT DETAILS

ÖNERİ : 1



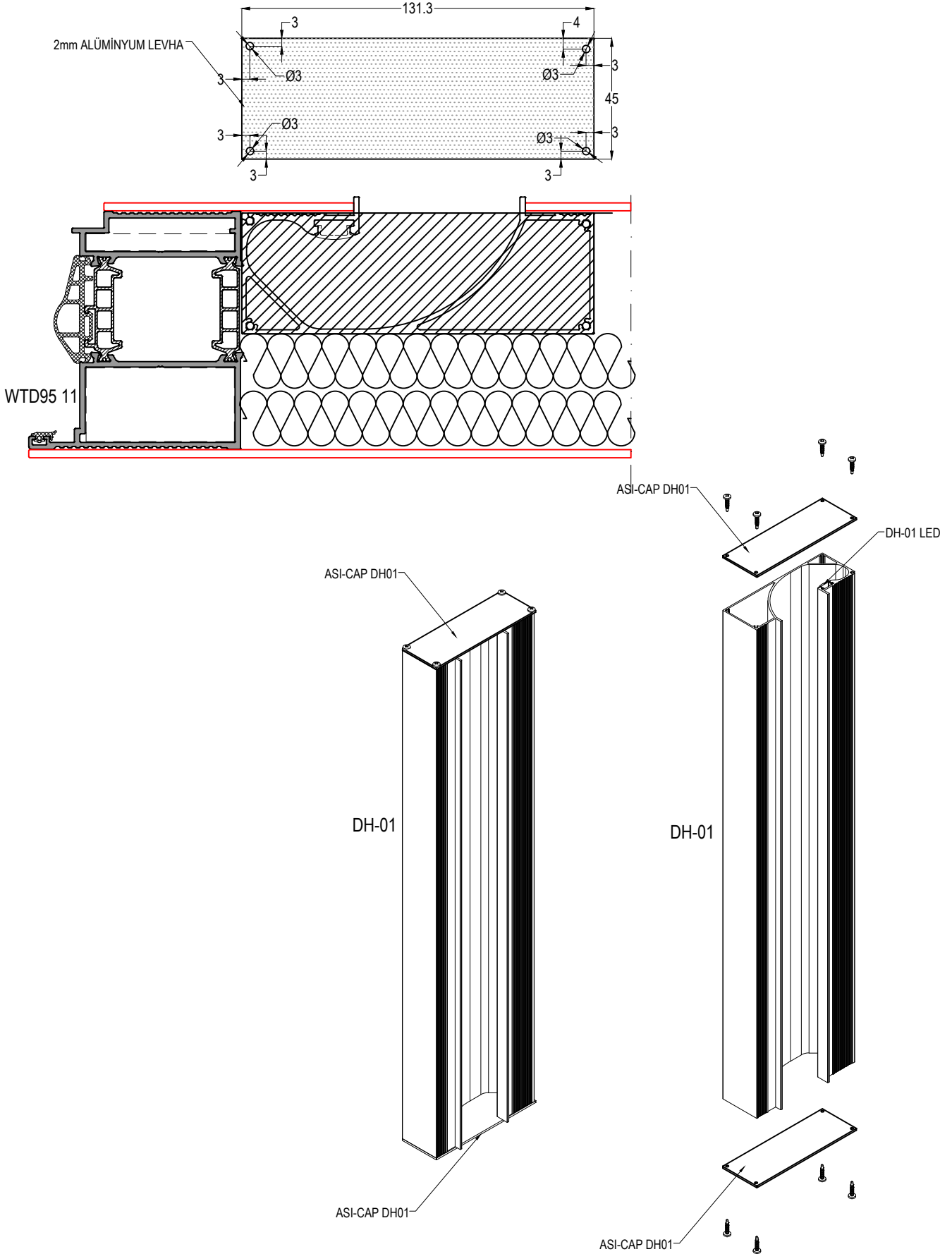
ÖNERİ : 2



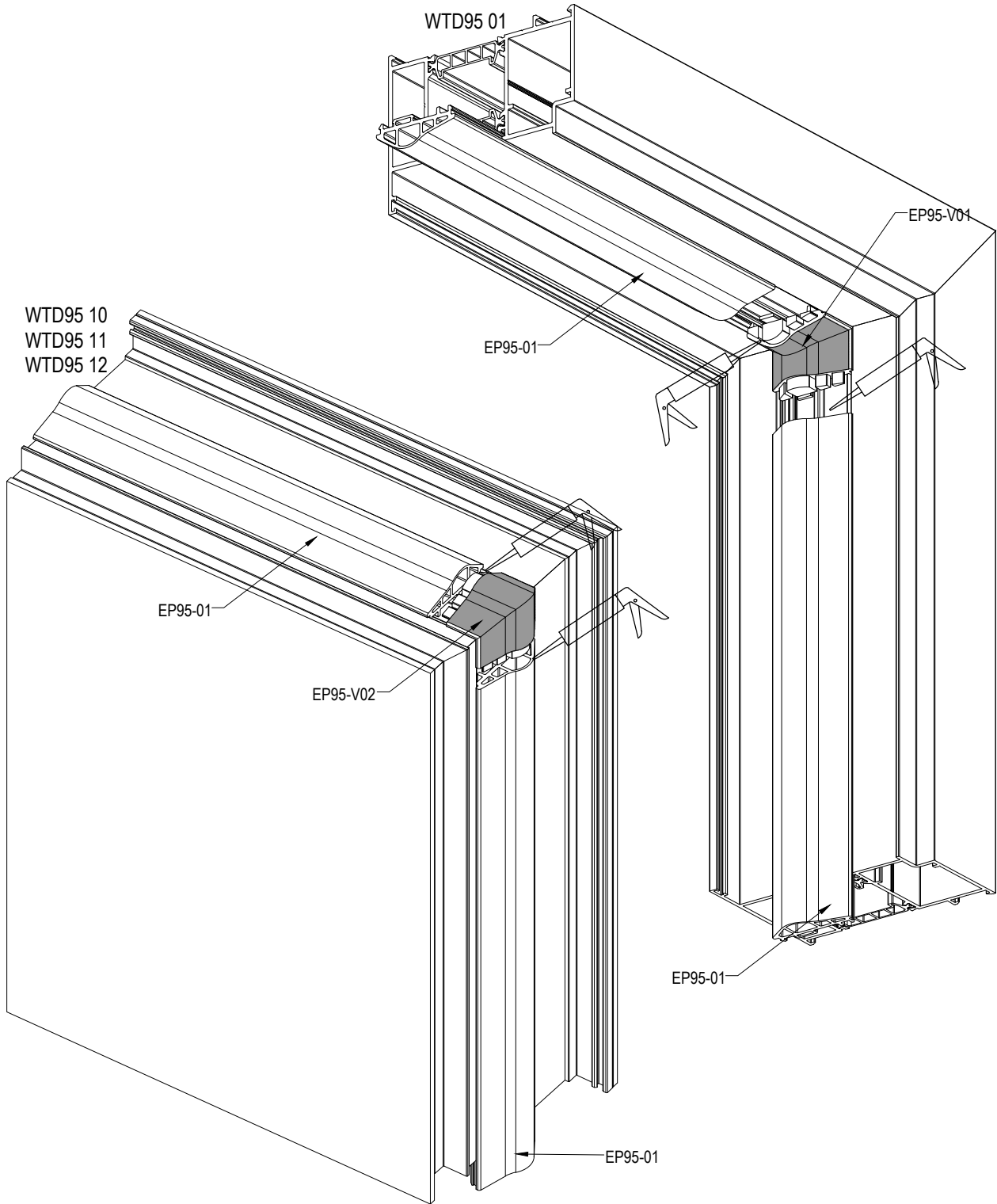


ASI-CAP DH01 MONTAJ DETAYI

ASI-CAP DH01 ASSEMBLY DETAILS

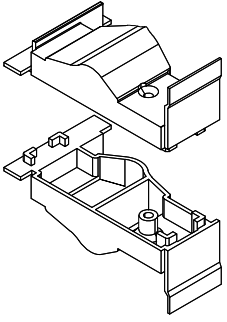


VULKANİZE FİTİL MONTAJ DETAYI CORNER GASKET ASSEMBLY DETAILS

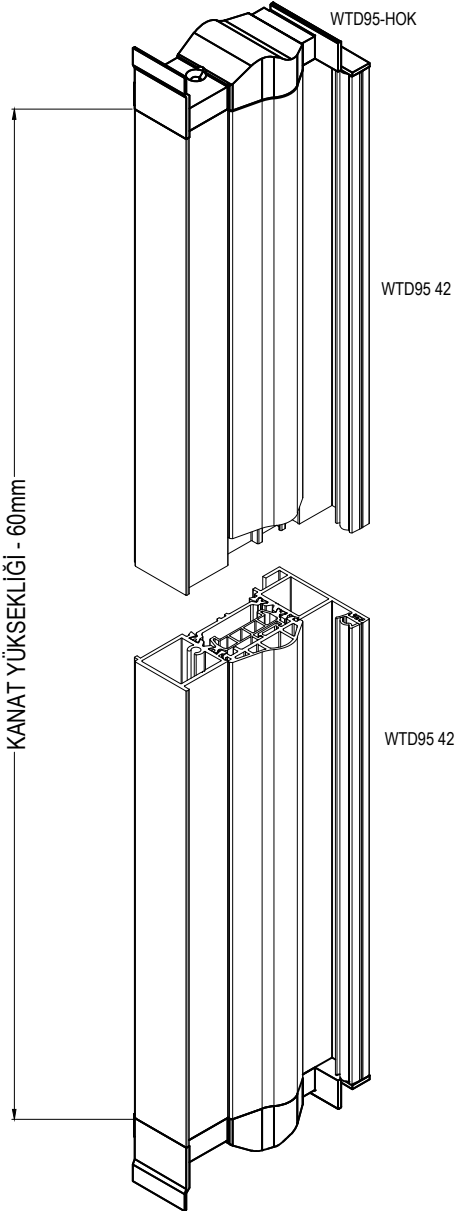
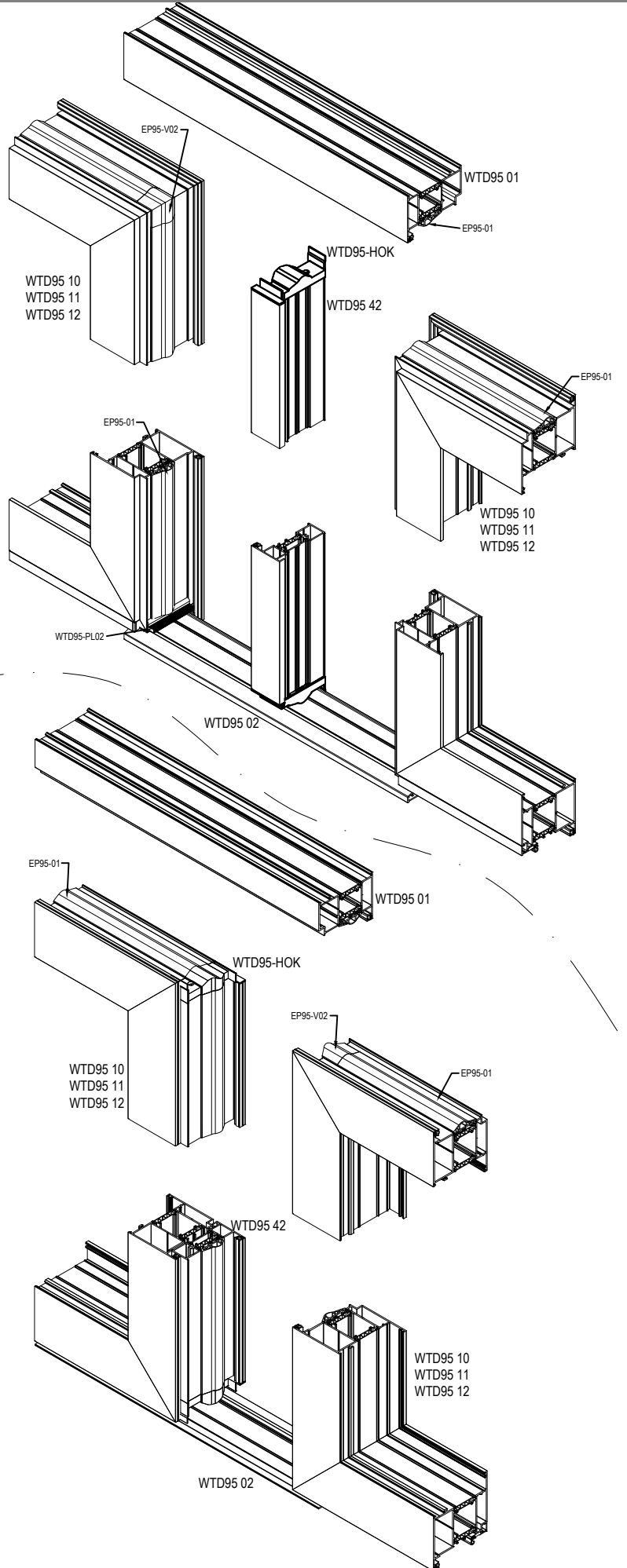


WTD95 - 2 mm

HEMYÜZ KAPI SİSTEMİ
FLAT DOOR SYSTEM



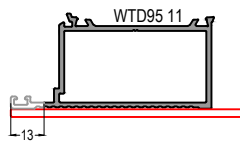
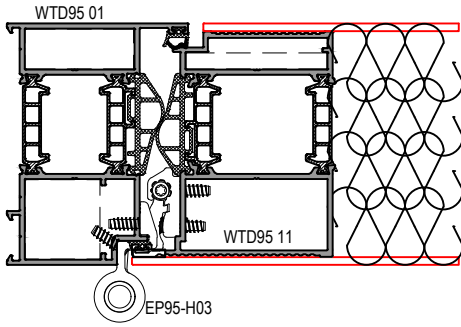
WT95-HOK



WTD95 - 2 mm

HEMYÜZ KAPI SİSTEMİ
FLAT DOOR SYSTEM

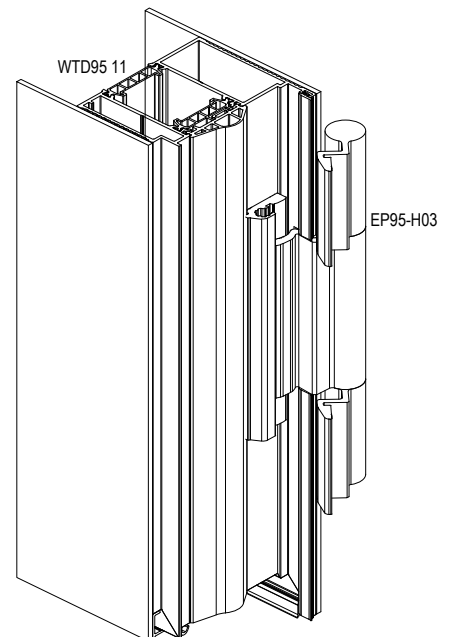
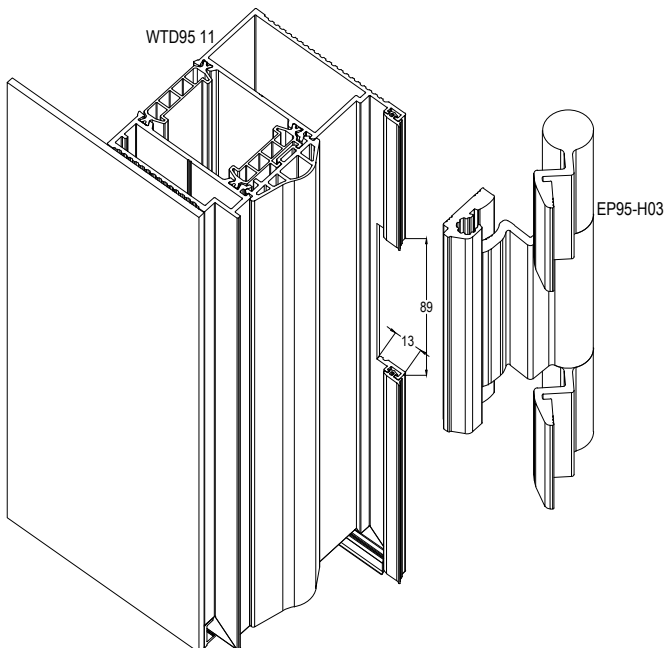
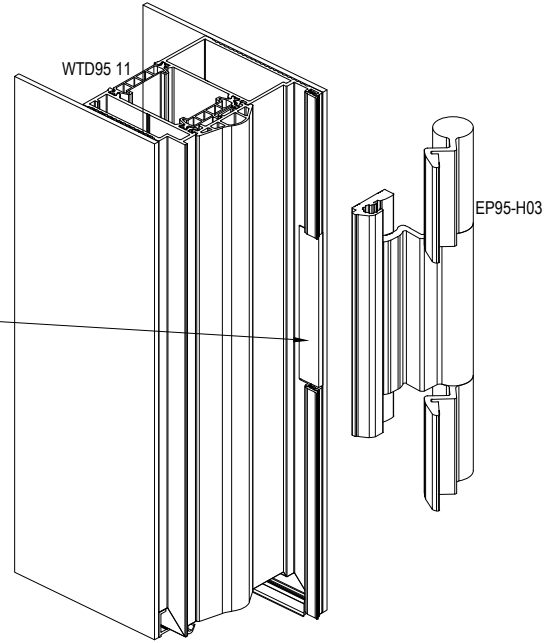
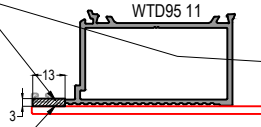
ASISTAL



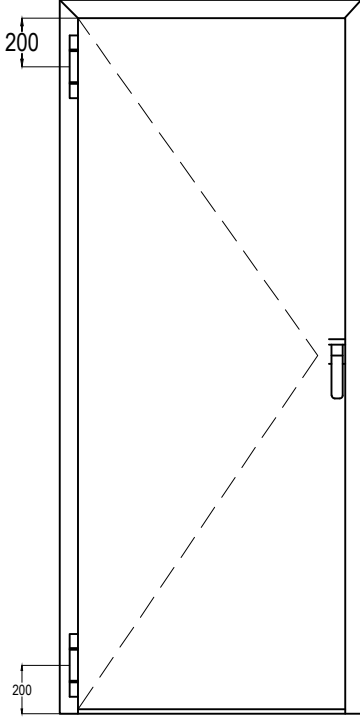
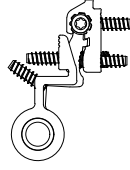
MENTEŞENİN MONTAJI İÇİN İŞARETLİ ALAN
KERTİLMELİ, ARADA OLUŞAN BOŞLUĞA TEK TARAFLI
EVA BANT YAPILTIKIRILMALI



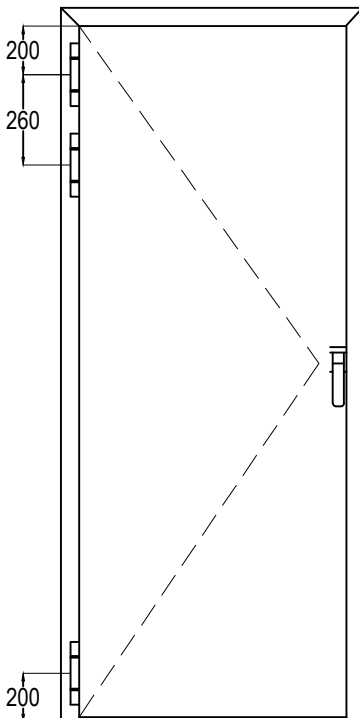
KESİLEN KISIMA TEK TARAFLI EVA BANT İLE YALITILMALI
(BANT 3mm KALINLIKTA 13mm GENİŞLİKTE OLMALI)



SİSTEM MENTEŞE EP95-H03 ROLLER HINGE

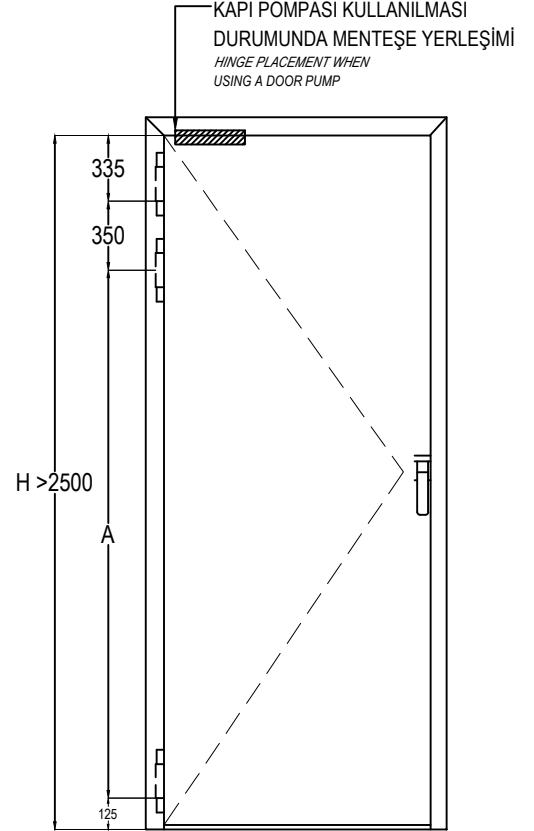
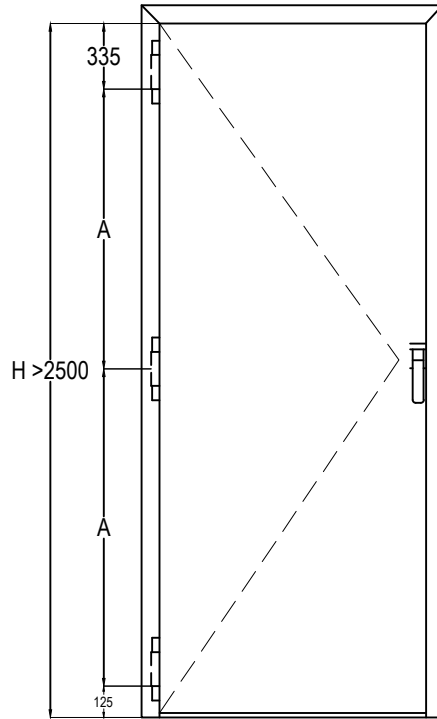
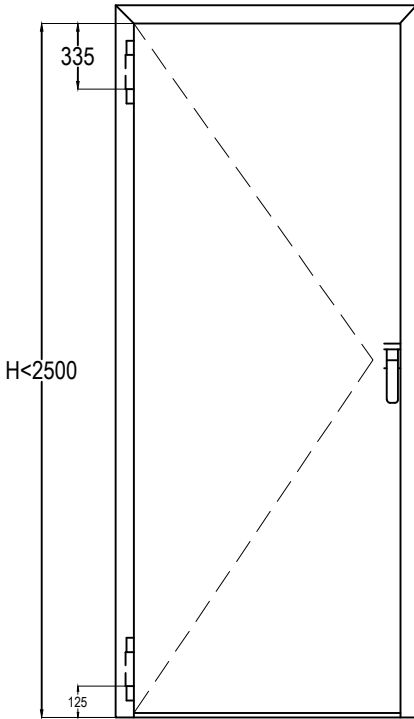
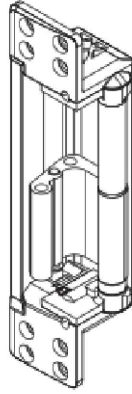


2 ADET (EP95-H03) MENTEŞE TAŞIMA KAPASİTESİ									
KANAT YÜKSEKLİĞİ (Sash Height)	3000	160 kg	160 kg	160 kg	160 kg	160 kg	160 kg	160 kg	160 kg
	2950	160 kg	160 kg	160 kg	160 kg	160 kg	160 kg	160 kg	160 kg
	2900	160 kg	160 kg	160 kg	160 kg	160 kg	160 kg	160 kg	160 kg
	2850	160 kg	160 kg	160 kg	160 kg	160 kg	160 kg	160 kg	160 kg
	2800	160 kg	160 kg	160 kg	160 kg	160 kg	160 kg	160 kg	155 kg
	2750	160 kg	160 kg	160 kg	160 kg	160 kg	160 kg	160 kg	155 kg
	2700	160 kg	160 kg	160 kg	160 kg	160 kg	160 kg	160 kg	150 kg
	2650	160 kg	160 kg	160 kg	160 kg	160 kg	160 kg	155 kg	145 kg
	2600	160 kg	160 kg	160 kg	160 kg	160 kg	160 kg	155 kg	145 kg
	2550	160 kg	160 kg	160 kg	160 kg	160 kg	160 kg	150 kg	140 kg
	2500	160 kg	160 kg	160 kg	160 kg	160 kg	160 kg	145 kg	135 kg
	2450	160 kg	160 kg	160 kg	160 kg	160 kg	155 kg	145 kg	135 kg
	2400	160 kg	160 kg	160 kg	160 kg	160 kg	150 kg	140 kg	130 kg
	2350	160 kg	160 kg	160 kg	160 kg	160 kg	145 kg	135 kg	125 kg
	2300	160 kg	160 kg	160 kg	160 kg	155 kg	140 kg	130 kg	125 kg
	2250	160 kg	160 kg	160 kg	160 kg	150 kg	140 kg	130 kg	120 kg
	2200	160 kg	160 kg	160 kg	160 kg	145 kg	135 kg	125 kg	115 kg
2150	160 kg	160 kg	160 kg	155 kg	140 kg	130 kg	120 kg	115 kg	
2100	160 kg	160 kg	160 kg	150 kg	140 kg	125 kg	120 kg	110 kg	
2050	160 kg	160 kg	160 kg	145 kg	135 kg	125 kg	115 kg	105 kg	
2000	160 kg	160 kg	155 kg	140 kg	130 kg	120 kg	110 kg	105 kg	
	800	900	1000	1100	1200	1300	1400	1500	
	KANAT GENİŞLİĞİ (Sash Width)								



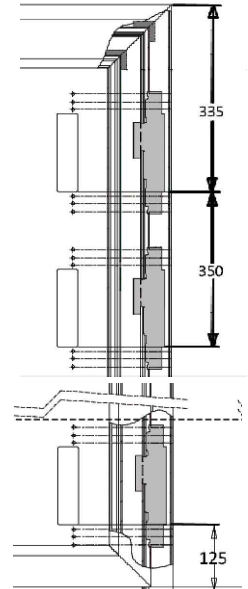
3 ADET (EP95-H03) MENTEŞE TAŞIMA KAPASİTESİ									
KANAT YÜKSEKLİĞİ (Sash Height)	3000	180 kg	180 kg	180 kg	180 kg	180 kg	180 kg	180 kg	180 kg
	2950	180 kg	180 kg	180 kg	180 kg	180 kg	180 kg	180 kg	180 kg
	2900	180 kg	180 kg	180 kg	180 kg	180 kg	180 kg	180 kg	180 kg
	2850	180 kg	180 kg	180 kg	180 kg	180 kg	180 kg	180 kg	180 kg
	2800	180 kg	180 kg	180 kg	180 kg	180 kg	180 kg	180 kg	175 kg
	2750	180 kg	180 kg	180 kg	180 kg	180 kg	180 kg	180 kg	170 kg
	2700	180 kg	180 kg	180 kg	180 kg	180 kg	180 kg	180 kg	170 kg
	2650	180 kg	180 kg	180 kg	180 kg	180 kg	180 kg	175 kg	165 kg
	2600	180 kg	180 kg	180 kg	180 kg	180 kg	180 kg	175 kg	160 kg
	2550	180 kg	180 kg	180 kg	180 kg	180 kg	180 kg	170 kg	155 kg
	2500	180 kg	180 kg	180 kg	180 kg	180 kg	180 kg	165 kg	155 kg
	2450	180 kg	180 kg	180 kg	180 kg	180 kg	175 kg	160 kg	150 kg
	2400	180 kg	180 kg	180 kg	180 kg	180 kg	170 kg	155 kg	145 kg
	2350	180 kg	180 kg	180 kg	180 kg	180 kg	165 kg	155 kg	140 kg
	2300	180 kg	180 kg	180 kg	180 kg	175 kg	160 kg	150 kg	140 kg
	2250	180 kg	180 kg	180 kg	180 kg	170 kg	155 kg	145 kg	135 kg
	2200	180 kg	180 kg	180 kg	180 kg	165 kg	150 kg	140 kg	130 kg
2150	180 kg	180 kg	180 kg	175 kg	160 kg	145 kg	135 kg	125 kg	
2100	180 kg	180 kg	180 kg	170 kg	155 kg	145 kg	135 kg	125 kg	
2050	180 kg	180 kg	180 kg	165 kg	150 kg	140 kg	130 kg	120 kg	
2000	180 kg	180 kg	175 kg	160 kg	145 kg	135 kg	125 kg	115 kg	
	800	900	1000	1100	1200	1300	1400	1500	
	KANAT GENİŞLİĞİ (Sash Width)								

GİZLİ MENTEŞE EP95-H03 CONCEALED HINGE



2 ADET (EP95-H03) MENTEŞE TAŞIMA KAPASİTESİ

KANAT YÜKSEKLİĞİ (Sash Height)	3 MENTEŞE (3 Hinges)	2 ADET (EP95-H03) MENTEŞE TAŞIMA KAPASİTESİ												
		3000	2950	2900	2850	2800	2750	2700	2650	2600	2550	2500		
2 MENTEŞE (2 Hinges)	2450	160 kg	160 kg	160 kg	160 kg	160 kg	160 kg	160 kg	160 kg	160 kg	160 kg	160 kg	160 kg	148 kg
	2400	160 kg	160 kg	160 kg	160 kg	160 kg	160 kg	160 kg	160 kg	160 kg	160 kg	160 kg	160 kg	140 kg
	2350	160 kg	160 kg	160 kg	160 kg	160 kg	160 kg	160 kg	160 kg	160 kg	160 kg	160 kg	160 kg	132 kg
	2300	160 kg	160 kg	160 kg	160 kg	160 kg	160 kg	160 kg	160 kg	160 kg	160 kg	160 kg	160 kg	126 kg
	2250	160 kg	160 kg	160 kg	160 kg	160 kg	160 kg	160 kg	160 kg	160 kg	160 kg	160 kg	148 kg	132 kg
	2200	160 kg	160 kg	160 kg	160 kg	160 kg	160 kg	160 kg	160 kg	160 kg	160 kg	160 kg	139 kg	125 kg
	2150	160 kg	160 kg	160 kg	160 kg	160 kg	160 kg	160 kg	160 kg	160 kg	160 kg	160 kg	148 kg	129 kg
	2100	160 kg	160 kg	160 kg	160 kg	160 kg	160 kg	160 kg	160 kg	160 kg	160 kg	160 kg	136 kg	121 kg
	2050	160 kg	160 kg	160 kg	160 kg	160 kg	160 kg	160 kg	160 kg	160 kg	160 kg	160 kg	145 kg	128 kg
	2000	160 kg	160 kg	160 kg	160 kg	160 kg	160 kg	160 kg	160 kg	160 kg	160 kg	160 kg	136 kg	121 kg
			700	800	900	1000	1100	1200	1300	1400	1500			
			KANAT GENİŞLİĞİ (Sash Width)											

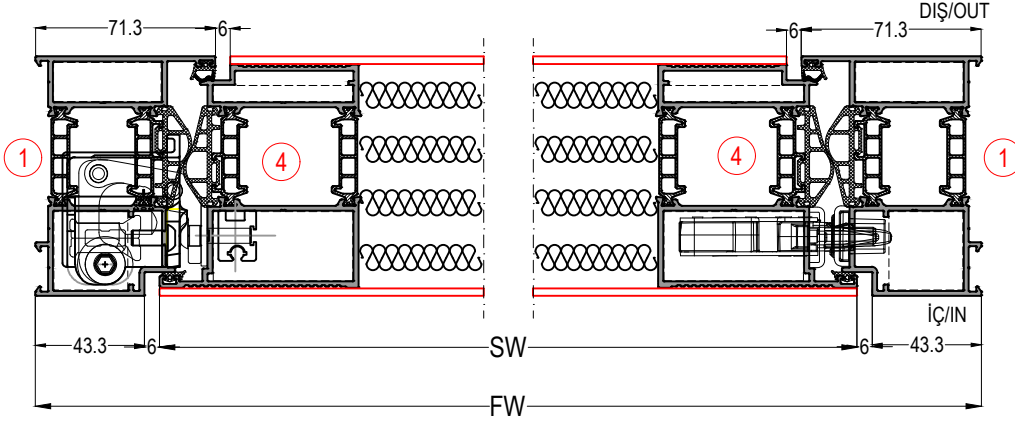


WTD95 - 2 mm

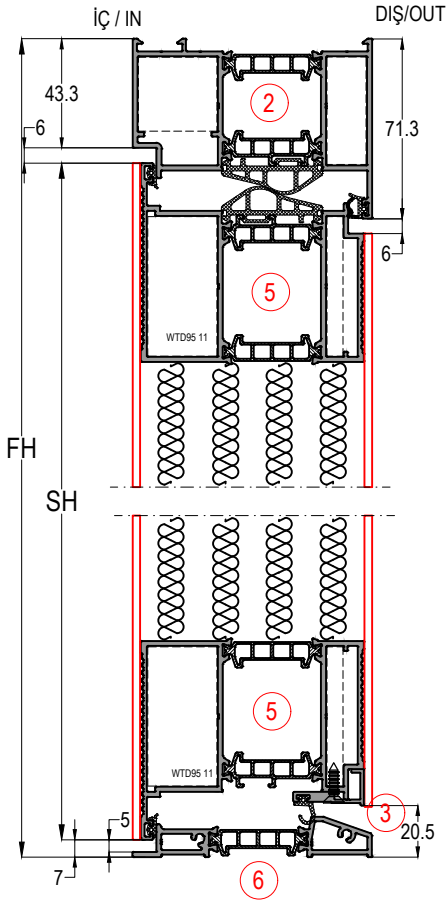
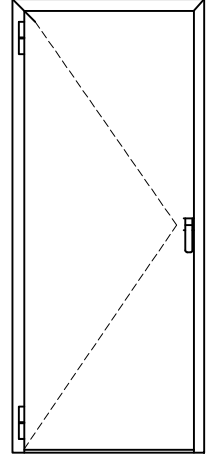
HEMİYÜZ KAPI SİSTEMİ
FLAT DOOR SYSTEM

ASİSTAL

İÇE AÇILIR KAPI KESİM ÖLÇÜSÜ INNER OPENING DOOR CUTTING DIMENSIONS-PANEL



İÇ BAKIŞ / Inner view



NOT: ASI-LS K2200-A SAĞ KARŞILIK, ASI-LS K2201-B SOL KARŞILIKTIR.
SEÇİM YAPILIRKEN İÇE AÇILIR KAPI İÇİN
İÇ GÖRÜNÜŞE GÖRE MENTEŞE SOLDAN İSE SOL KARŞILIK (ASI-LS K2201-B),
MENTEŞE SAĞDA İSE SAĞ KARŞILIK (ASI-LS K2201-A) SEÇİLMELİDİR.

ASI-LS K2200-A IS THE RIGHT LOCK STRIKE, ASI-LS K2201-B IS THE LEFT LOCK STRIKE.
WHEN MAKING A SELECTION FOR THE INWARD-OPENING DOOR
ACCORDING TO THE INTERIOR VIEW,
IF THE HINGE IS ON THE LEFT, THE LEFT STRIKE (ASI-LS K2201-B) SHOULD BE USE.
IF THE HINGE IS ON THE RIGHT, THE RIGHT STRIKE (ASI-LS K2201-A) SHOULD BE USE

PROFİLLER / PROFILES					
NO / Number	ADET / Unit	KOD / Code	PROFİL ÇİZİMİ / Drawing	PROFİL TANIMI / Description	KESİM ÖLÇÜSÜ / Cutting Dimensions (mm)
1	2	WTD95 01		DÜŞEY KASA PROFİLİ / Vertical Frame Profile	FH
2	1	WTD95 01		YATAY KASA PROFİLİ / Horizontal Frame Profile	FW
3	1	WTD95 A01		ADAPTÖR PROFİLİ / Adapter profile	SW - 62mm
4	2	WTD95 11		DÜŞEY KANAT PROFİLİ / Vertical Sash Profile	SH=FH-56.3mm
5	2	WTD95 11		YATAY KANAT PROFİLİ / Horizontal Sash Profile	SW=FW-98.6mm
6	1	WTD95 02		EŞİK PROFİLİ / Bottom Rail Profile	FW - 142.6mm
FİTİLLER / GASKETS					
MİKTAR / Unit	KOD / Code	PROFİL ÇİZİMİ / Drawing	PROFİL TANIMI / Description	KESİM ÖLÇÜSÜ / Cutting Dimensions	
mt	EPW3-01		KANAT BİNİ FİTİLİ / Sash Gasket	(2xSW)+(2xSH)	
mt	EPW3-02		KASA BİNİ FİTİLİ / Frame Gasket	(1xFW)+(2xSH)	
mt	EP95-01		ORTA BİNİ FİTİLİ / Central Gasket	(2xSH)+(1xFW)+(2xSH)+(1xSW)	
mt	EP95-02		EŞİK BİNİ FİTİLİ / Gasket For Open Joint	SW-40	
AKSESUARLAR / ACCESSORIES					
2 Adet / Pcs	ASI-KT 3031		PRES KÖŞE BAĞLANTI / Corner Joint		
2 Adet / Pcs	ASI-KT 4316		PRES KÖŞE BAĞLANTI / Corner Joint		
4 Adet / Pcs	ASI-KT 5528		PRES KÖŞE BAĞLANTI / Corner Joint		
4 Adet / Pcs	ASI-KT 5506		PRES KÖŞE BAĞLANTI / Corner Joint		
1 Takım / Set	WTD95-PL01		PVC EŞİK KAPAK / PVC THRESHOLD COVER	SAĞ-SOL SET	
1 Takım / Set	WTD95-PL02		PVC KANAT KAPAK / PVC SASH COVER	SAĞ-SOL SET	
2 Adet / Pcs	EP95-H01 EP95-H02 EP95-H03 EP95-H04		MENTEŞE / Hinge (Kodları verilen menteşelerden herhangi biri kullanılabilir) (You can use any hinges that is given codes)	KAPI YÜKSEKLİK > 2200mm 3 ADET MENTEŞE KULLANILMASI ÖNERİLİR Door Height > 2200mm - 3 pcs hinge	
2 Adet/pcs	EP95-V01		KASA VULKANİZE FİTİL / Frame Central Corner Gasket		
2 Adet/pcs	EP95-V02		KANAT VULKANİZE FİTİL / Sash Central Corner Gasket		
1 Adet / Pcs	ASI-LS M2200		ÇOK NOKTADAN KİLİTLEME / Multi Point Lock		
1 Takım / Set	ASI-LS K2201-A ASI-LS K2201-B		KİLİT KARŞILIK / Lock Counterplate	KAPI AÇILIR YÖNÜNE GÖRE SAĞ VEYA SOL OLARAK SEÇİM YAPILMALI / Choose Left or Right	
1 Adet/Pcs	ASI-BRL 116		KİLİT BAREL / Cylinder		
1 Adet / Pcs	ASI-DH 002		KAPI KOLU / Door Handle		

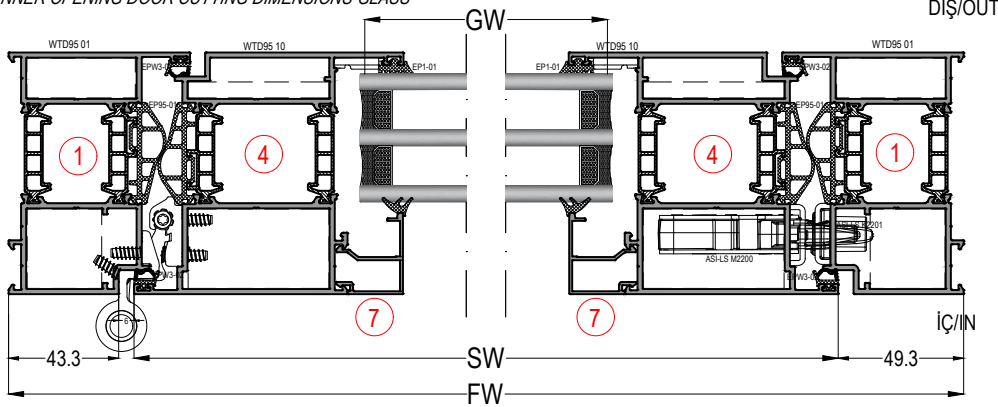
WTD95 - 2 mm

HEMÜZ KAPI SİSTEMİ
FLAT DOOR SYSTEM

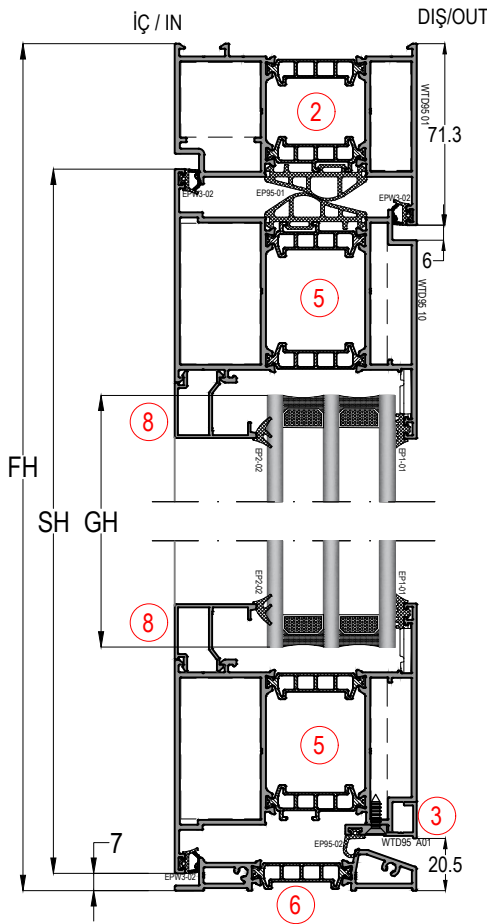
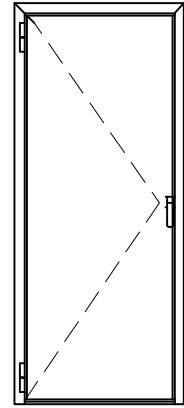
ASİSTAL

İÇE AÇILIR KAPI KESİM ÖLÇÜSÜ

INNER OPENING DOOR CUTTING DIMENSIONS-GLASS



İÇ BAKIŞ / Inner view



NOT: ASI-LS K2200-A SAĞ KARŞILIK, ASI-LS K2200-B SOL KARŞILIKTIR.
SEÇİM YAPILIRKEN İÇE AÇILIR KAPI İÇİN
İÇ GÖRÜNÜŞE GÖRE MENTEŞE SOLDA İSE SOL KARŞILIK (ASI-LS K2200-B),
MENTEŞE SAĞDA İSE SAĞ KARŞILIK (ASI-LS K2200-A) SEÇİLMELİDİR.

ASI-LS K2200-A IS THE RIGHT LOCK STRIKE, ASI-LS K2200-B IS THE LEFT LOCK STRIKE.
WHEN MAKING A SELECTION FOR THE INWARD-OPENING DOOR
ACCORDING TO THE INTERIOR VIEW.
IF THE HINGE IS ON THE LEFT, THE LEFT STRIKE (ASI-LS K2200-B) SHOULD BE USE.
IF THE HINGE IS ON THE RIGHT, THE RIGHT STRIKE (ASI-LS K2200-A) SHOULD BE USE

PROFİLLER / PROFILES

NO / Number	ADET / Unit	KOD / Code	PROFİL ÇİZİMİ / Drawing	PROFİL TANIMI / Description	KESİM ÖLÇÜSÜ / Cutting Dimensions (mm)
1	2	WTD95 01		DÜŞEY KASA PROFİLİ / Vertical Frame Profile	FH
2	1	WTD95 01		YATAY KASA PROFİLİ / Horizontal Frame Profile	FW
3	1	WTD95 A01		ADAPTÖR PROFİLİ / Adapter profile	SW - 62mm
4	2	WTD95 10		DÜŞEY KANAT PROFİLİ / Vertical Sash Profile	SH=FW-56.3mm
5	2	WTD95 10		YATAY KANAT PROFİLİ / Horizontal Sash Profile	SW=FW-98.6mm
6	1	WTD95 02		EŞİK PROFİLİ / Bottom Rail Profile	FW - 142.6mm
7	2	11-0XX		DÜŞEY CAM ÇITASI / Vertical Glazing Bead	SH-211.4mm
8	2	11-0XX		YATAY CAM ÇITASI / Horizontal Glazing Bead	SW-167.8mm

FİTİLLER / GASKETS

MİKTAR / Unit	KOD / Code	PROFİL ÇİZİMİ / Drawing	PROFİL TANIMI / Description	KESİM ÖLÇÜSÜ / Cutting Dimensions
mt	EPW3-01		KANAT BİNİ FİTİLİ / Sash Gasket	(2xSW)+(2xSH)
mt	EPW3-02		KASA BİNİ FİTİLİ / Frame Gasket	(1xFW)+(2xFH)
mt	EP95-01		ORTA BİNİ FİTİLİ / Central Gasket	(2xFH)+(1xFW)+(2xSH)+(1xSW)
mt	EP95-02		EŞİK BİNİ FİTİLİ / Gasket For Open Joint	SW-40
mt	EP1-01		DİŞ CAM FİTİLİ / Glazing Gasket-outer	(2x(SW-210))+(2x(SH-165))
mt	EP-01_02_03		İÇ CAM FİTİLİ / Glazing Gasket-inner	(2x(SW-210))+(2x(SH-165))

AKSESUARLAR / ACCESSORIES

2 Adet / Pcs	ASI-KT 3031		PRES KÖŞE BAĞLANTI / Corner Joint	
2 Adet / Pcs	ASI-KT 4316		PRES KÖŞE BAĞLANTI / Corner Joint	
4 Adet / Pcs	ASI-KT 5531		PRES KÖŞE BAĞLANTI / Corner Joint	
4 Adet / Pcs	ASI-KT 5506		PRES KÖŞE BAĞLANTI / Corner Joint	
4 Adet / Pcs	ASI-FUJİ 2000		KÖŞE GÖNYESİ / Corner Alignment	
1 Takım / Set	WTD95-PL01		PVC EŞİK KAPAK / PVC THRESHOLD COVER	SAĞ-SOL SET
1 Takım / Set	WTD95-PL02		PVC KANAT KAPAK / PVC SASH COVER	SAĞ-SOL SET
2 Adet / Pcs	EP95-H01 EP95-H02 EP95-H03 EP95-H04		MENTEŞE / Hinge (Kodları verilen menteşelerden herhangi biri kullanılabilir) (You can use any hinges that is given codes)	KAPI YÜKSEKLİK > 2200mm 3 ADET MENTEŞE KULLANILMASI ÖNERİLİR Door Height > 2200mm - 3 pcs hinge
2 Adet/pcs	EP95-V01		KASA VULKANİZE FİTİL / Frame Central Corner Gasket	
2 Adet/pcs	EP95-V02		KANAT VULKANİZE FİTİL / Sash Central Corner Gasket	
1 Adet / Pcs	ASI-LS M2200		ÇOK NOKTADAN KİLİTLEME / Multi Point Lock	
1 Takım / Set	ASI-LS K2200-A ASI-LS K2200-B		KİLİT KARŞILIK / Lock Counterplate	KAPI AÇILIR YÖNÜNE GÖRE SAĞ VEYA SOL OLARAK SEÇİM YAPILMALI / Choose Left or Right
1 Adet/Pcs	ASI-BRL 116		KİLİT BAREL / Cylinder	
1 Adet / Pcs	ASI-DH 002		KAPI KOLU / Door Handle	
2 Adet / Pcs	77-G100		CAM TAKOZU / Glass support	

CAM KESİM ÖLÇÜLERİ / GLASS CUTTING SIZES

KOD / Code	TANIMI / Description	KESİM ÖLÇÜSÜ / Cutting Dimensions
GW	KANAT CAM GENİŞLİK / Sash Glass Width	SW-178
GH	KANAT CAM YÜKSEKLİK / Sash Glass Height	SH-178

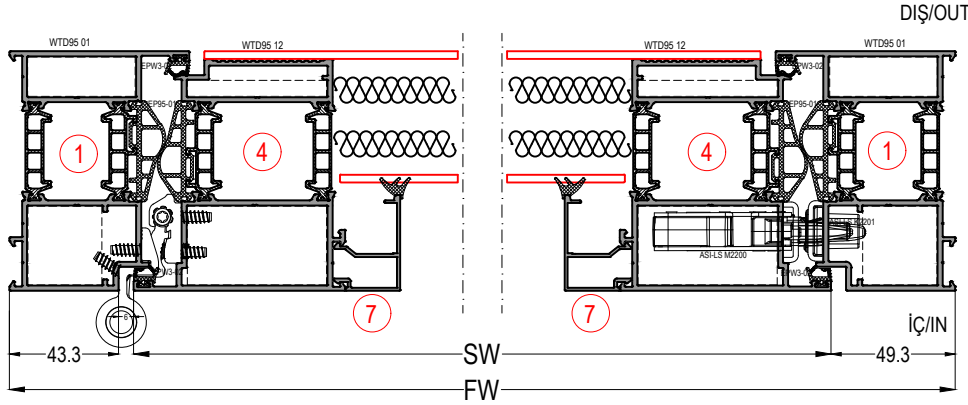
WTD95 - 2 mm

HEMÜZ KAPI SİSTEMİ
FLAT DOOR SYSTEM

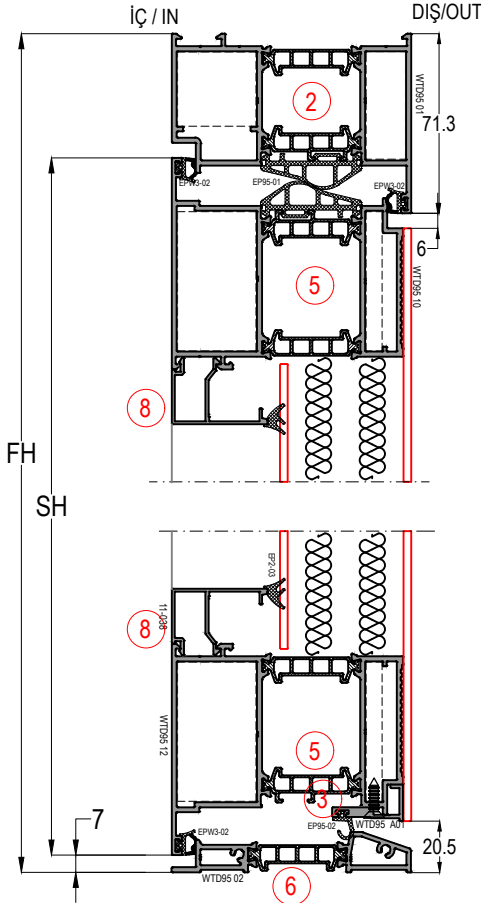
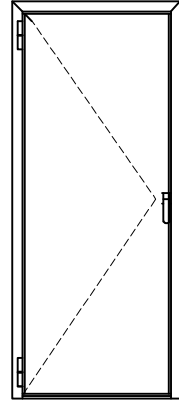
ASİSTAL

İÇE AÇILIR KAPI KESİM ÖLÇÜSÜ

INNER OPENING DOOR CUTTING DIMENSIONS-GLASS



İÇ BAKIŞ / Inner view



PROFİLLER / PROFILES					
NO / Number	ADET / Unit	KOD / Code	PROFİL ÇİZİMİ / Drawing	PROFİL TANIMI / Description	KESİM ÖLÇÜSÜ / Cutting Dimensions (mm)
1	2	WTD95 01		DÜŞEY KASA PROFİLİ / Vertical Frame Profile	FH
2	1	WTD95 01		YATAY KASA PROFİLİ / Horizontal Frame Profile	FW
3	1	WTD95 A01		ADAPTÖR PROFİLİ / Adapter profile	SW - 62mm
4	2	WTD95 12		DÜŞEY KANAT PROFİLİ / Vertical Sash Profile	SH=FW-56.3mm
5	2	WTD95 12		YATAY KANAT PROFİLİ / Horizontal Sash Profile	SW=FW-98.6mm
6	1	WTD95 02		EŞİK PROFİLİ / Bottom Rail Profile	FW - 142.6mm
7	2	11-032		DÜŞEY CAM ÇITASI / Vertical Glazing Bead	SH-211.4mm
8	2	11-032		YATAY CAM ÇITASI / Horizontal Glazing Bead	SW-167,8mm
FİTİLLER / GASKETS					
MİKTAR / Unit	KOD / Code	PROFİL ÇİZİMİ / Drawing	PROFİL TANIMI / Description	KESİM ÖLÇÜSÜ / Cutting Dimensions	
mt	EPW3-01		KANAT BİNİ FİTİLİ / Sash Gasket	(2xSW)+(2xSH)	
mt	EPW3-02		KASA BİNİ FİTİLİ / Frame Gasket	(1xFW)+(2xFH)	
mt	EP95-01		ORTA BİNİ FİTİLİ / Central Gasket	(2xSH)+(1xFW)+(2xSH)+(1xSW)	
mt	EP95-02		EŞİK BİNİ FİTİLİ / Gasket For Open Joint	SW-40	
mt	EP-01_02_03		İÇ CAM FİTİLİ / Glazing Gasket-inner	(2x(SW-210))+(2x(SH-165))	
AKSESUARLAR / ACCESSORIES					
2 Adet / Pcs	ASI-KT 3031		PRES KÖŞE BAĞLANTI / Corner Joint		
2 Adet / Pcs	ASI-KT 4316		PRES KÖŞE BAĞLANTI / Corner Joint		
4 Adet / Pcs	ASI-KT 5531		PRES KÖŞE BAĞLANTI / Corner Joint		
4 Adet / Pcs	ASI-KT 5506		PRES KÖŞE BAĞLANTI / Corner Joint		
1 Takım / Set	WTD95-PL01		PVC EŞİK KAPAK / PVC THRESHOLD COVER	SAĞ-SOL SET	
1 Takım / Set	WTD95-PL02		PVC KANAT KAPAK / PVC SASH COVER	SAĞ-SOL SET	
2 Adet / Pcs	EP95-H01 EP95-H02 EP95-H03 EP95-H04		MENTEŞE / Hinge (Kodları verilen menteşelerden herhangi biri kullanılabilir) (You can use any hinges that is given codes)	KAPI YÜKSEKLİK > 2200mm 3 ADET MENTEŞE KULLANILMASI ÖNERİLİR Door Height > 2200mm - 3 pcs hinge	
2 Adet/pcs	EP95-V01		KASA VULKANİZE FİTİL / Frame Central Corner Gasket		
2 Adet/pcs	EP95-V02		KANAT VULKANİZE FİTİL / Sash Central Corner Gasket		
1 Adet / Pcs	ASI-LS M2200		ÇOK NOKTADAN KİLİTLEME / Multi Point Lock		
1 Takım / Set	ASI-LS K2201-A ASI-LS K2201-B		KİLİT KARŞILIK / Lock Counterplate	KAPI AÇILIR YÖNÜNE GÖRE SAĞ VEYA SOL OLARAK SEÇİM YAPILMALI / Choose Left or Right	
1 Adet/Pcs	ASI-BRL 116		KİLİT BAREL / Cylinder		
1 Adet / Pcs	ASI-DH 002		KAPI KOLU / Door Handle		

NOT: ASI-LS K2200-A SAĞ KARŞILIK, ASI-LS K2201-B SOL KARŞILIKTIR.
SEÇİM YAPILIRKEN İÇE AÇILIR KAPI İÇİN
İÇ GÖRÜNÜŞE GÖRE MENTEŞE SOLDA İSE SOL KARŞILIK (ASI-LS K2201-B) ,
MENTEŞE SAĞDA İSE SAĞ KARŞILIK (ASI-LS K2201-A) SEÇİLMELİDİR.

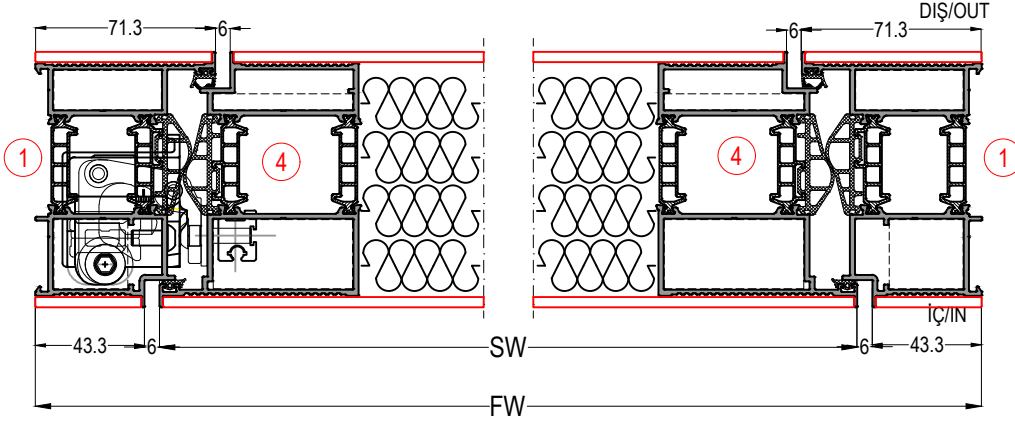
ASI-LS K2200-A IS THE RIGHT LOCK STRIKE, ASI-LS K2201-B IS THE LEFT LOCK STRIKE.
WHEN MAKING A SELECTION FOR THE INWARD-OPENING DOOR
ACCORDING TO THE INTERIOR VIEW,
IF THE HINGE IS ON THE LEFT, THE LEFT STRIKE (ASI-LS K2201-B) SHOULD BE USE.
IF THE HINGE IS ON THE RIGHT, THE RIGHT STRIKE (ASI-LS K2201-A) SHOULD BE USE.

WTD95 - 2 mm

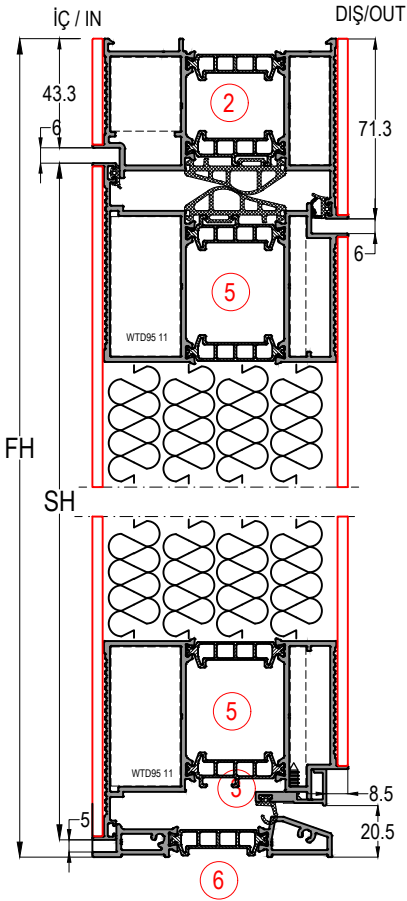
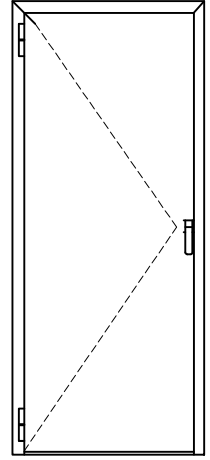
HEMİYÜZ KAPI SİSTEMİ
FLAT DOOR SYSTEM

ASİSTAL

İÇE AÇILIR KAPI KESİM ÖLÇÜSÜ INNER OPENING DOOR CUTTING DIMENSIONS-PANEL



İÇ BAKIŞ / Inner view



PROFİLLER / PROFILES					
NO / Number	ADET / Unit	KOD / Code	PROFİL ÇİZİMİ / Drawing	PROFİL TANIMI / Description	KESİM ÖLÇÜSÜ / Cutting Dimensions (mm)
1	2	WTD95 03		DÜŞEY KASA PROFİLİ / Vertical Frame Profile	FH
2	1	WTD95 03		YATAY KASA PROFİLİ / Horizontal Frame Profile	FW
3	1	WTD95 A01		ADAPTÖR PROFİLİ / Adapter profile	SW - 62mm
4	2	WTD95 13		DÜŞEY KANAT PROFİLİ / Vertical Sash Profile	SH=FH-56.3mm
5	2	WTD95 13		YATAY KANAT PROFİLİ / Horizontal Sash Profile	SW=FW-98.6mm
6	1	WTD95 02		EŞİK PROFİLİ / Bottom Rail Profile	FW - 142.6mm
FİTİLLER / GASKETS					
MİKTAR / Unit	KOD / Code	PROFİL ÇİZİMİ / Drawing	PROFİL TANIMI / Description	KESİM ÖLÇÜSÜ / Cutting Dimensions	
mt	EPW3-01		KANAT BİNİ FİTİLİ / Sash Gasket	(2xSW)+(2xSH)	
mt	EPW3-02		KASA BİNİ FİTİLİ / Frame Gasket	(1xFW)+(2xFH)	
mt	EP95-01		ORTA BİNİ FİTİLİ / Central Gasket	(2xFH)+(1xFW)+(2xSH)+(1xSW)	
mt	EP95-02		EŞİK BİNİ FİTİLİ / Gasket For Open Joint	SW-40	
AKSESUARLAR / ACCESSORIES					
2 Adet / Pcs	ASI-KT 3031		PRES KÖŞE BAĞLANTI / Corner Joint		
2 Adet / Pcs	ASI-KT 4316		PRES KÖŞE BAĞLANTI / Corner Joint		
4 Adet / Pcs	ASI-KT 5528		PRES KÖŞE BAĞLANTI / Corner Joint		
4 Adet / Pcs	ASI-KT 5506		PRES KÖŞE BAĞLANTI / Corner Joint		
1 Takım / Set	WTD95-PL01		PVC EŞİK KAPAK / PVC THRESHOLD COVER		SAĞ-SOL SET
1 Takım / Set	WTD95-PL02		PVC KANAT KAPAK / PVC SASH COVER		SAĞ-SOL SET
2 Adet / Pcs	EP95-H01 EP95-H02 EP95-H03 EP95-H04		MENTEŞE / Hinge (Kodları verilen menteşelerden herhangi biri kullanılabilir) (You can use any hinges that is given codes)		KAPI YÜKSEKLİK > 2200mm 3 ADET MENTEŞE KULLANILMASI ÖNERİLİR Door Height > 2200mm - 3 pcs hinge
2 Adet/pcs	EP95-V01		KASA VULKANİZE FİTİL / Frame Central Corner Gasket		
2 Adet/pcs	EP95-V02		KANAT VULKANİZE FİTİL / Sash Central Corner Gasket		
1 Adet / Pcs	ASI-LS M2200		ÇOK NOKTADAN KİLİTLEME / Multi Point Lock		
1 Takım / Set	ASI-LS K2201-A ASI-LS K2201-B		KİLİT KARŞILIK / Lock Counterplate		KAPI AÇILIR YÖNÜNE GÖRE SAĞ VEYA SOL OLARAK SEÇİM YAPILMALI / Choose Left or Right
1 Adet/Pcs	ASI-BRL 116		KİLİT BAREL / Cylinder		
1 Adet / Pcs	ASI-DH 002		KAPI KOLU / Door Handle		

NOT: ASI-LS K2200-A SAĞ KARŞILIK, ASI-LS K2201-B SOL KARŞILIKTIR.
SEÇİM YAPILIRKEN İÇE AÇILIR KAPI İÇİN
İÇ GÖRÜNÜŞE GÖRE MENTEŞE SOLDA İSE SOL KARŞILIK (ASI-LS K2201-B),
MENTEŞE SAĞDA İSE SAĞ KARŞILIK (ASI-LS K2201-A) SEÇİLMELİDİR.

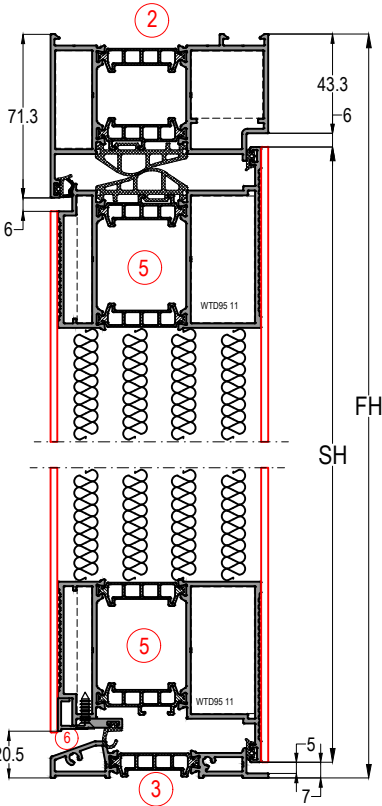
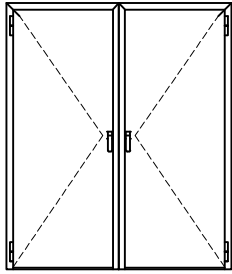
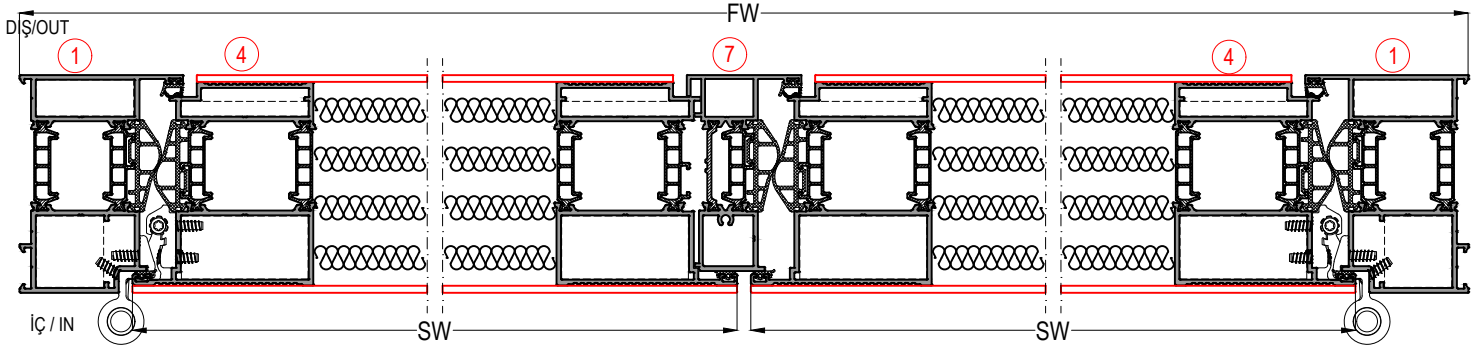
ASI-LS K2200-A IS THE RIGHT LOCK STRIKE, ASI-LS K2201-B IS THE LEFT LOCK STRIKE.
WHEN MAKING A SELECTION FOR THE INWARD-OPENING DOOR
ACCORDING TO THE INTERIOR VIEW,
IF THE HINGE IS ON THE LEFT, THE LEFT STRIKE (ASI-LS K2201-B) SHOULD BE USE.
IF THE HINGE IS ON THE RIGHT, THE RIGHT STRIKE (ASI-LS K2201-A) SHOULD BE USE

WTD95 - 2 mm

HEMYÜZ KAPI SİSTEMİ
FLAT DOOR SYSTEM



İÇE AÇILIR ÇİFT KANAT KAPI KESİM ÖLÇÜSÜ INNER OPENING DOUBLE SASH DOOR CUTTING DIMENSIONS-PANEL



NOT: ASI-LS K2200-A SAĞ KARŞILIK, ASI-LS K2201-B SOL KARŞILIKTIR.
SEÇİM YAPILIRKEN İÇE AÇILIR KAPI İÇİN
İÇ GÖRÜNÜŞE GÖRE MENTEŞE SOLDA İSE SOL KARŞILIK (ASI-LS K2201-B),
MENTEŞE SAĞDA İSE SAĞ KARŞILIK (ASI-LS K2201-A) SEÇİLMELİDİR.

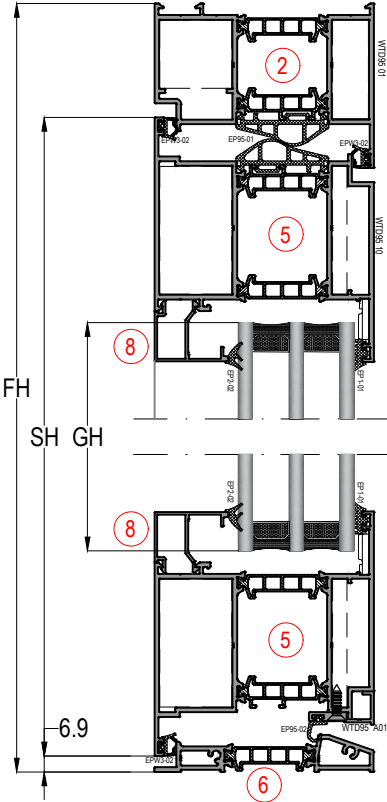
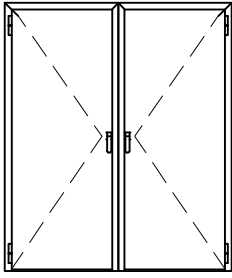
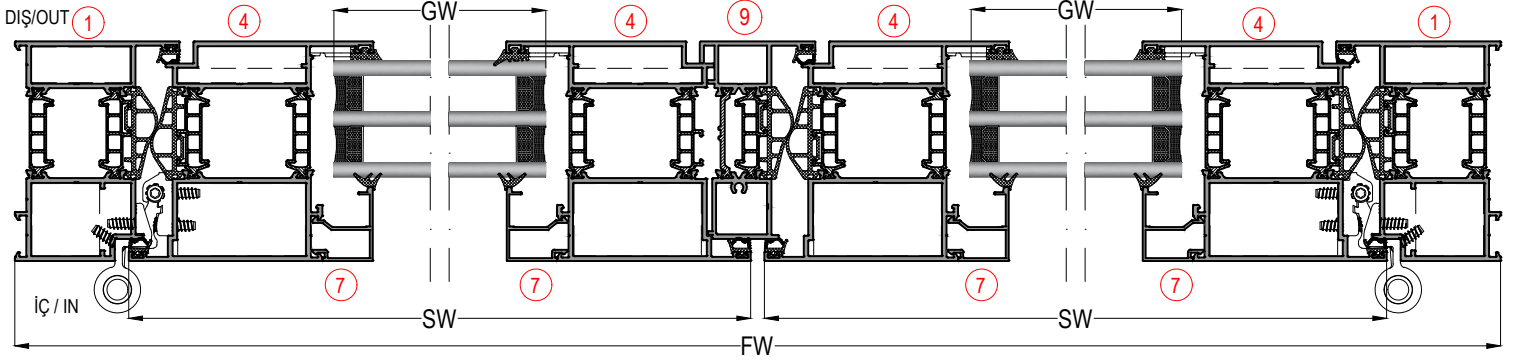
ASI-LS K2200-A IS THE RIGHT LOCK STRIKE, ASI-LS K2201-B IS THE LEFT LOCK STRIKE.
WHEN MAKING A SELECTION FOR THE INWARD-OPENING DOOR
ACCORDING TO THE INTERIOR VIEW,
IF THE HINGE IS ON THE LEFT, THE LEFT STRIKE (ASI-LS K2201-B) SHOULD BE USE.
IF THE HINGE IS ON THE RIGHT, THE RIGHT STRIKE (ASI-LS K2201-A) SHOULD BE USE

PROFİLLER / PROFILES					
NO / Number	ADET / Unit	KOD / Code	PROFİL ÇİZİMİ / Drawing	PROFİL TANIMI / Description	KESİM ÖLÇÜSÜ / Cutting Dimensions (mm)
1	2	WTD95 01		DÜŞEY KASA PROFİLİ / Vertical Frame Profile	FH
2	1	WTD95 01		YATAY KASA PROFİLİ / Horizontal Frame Profile	FW
3	2	WTD95 A01		ADAPTÖR PROFİLİ / Adapter profile	SW - 62mm
4	4	WTD9511		DÜŞEY KANAT PROFİLİ / Vertical Frame Profile	SH=FH-56.3mm
5	4	WTD95 11		YATAY KANAT PROFİLİ / Horizontal Frame Profile	SW=FW/2 - 52mm
6	1	WTD95 02		EŞİK PROFİLİ / Bottom Rail Profile	FW - 142.6mm
7	1	WTD95 42		ADAPTÖR PROFİLİ / Adapter Profile	SH-60mm

FİTİLLER / GASKETS				
MİKTAR / Unit	KOD / Code	PROFİL ÇİZİMİ / Drawing	PROFİL TANIMI / Description	KESİM ÖLÇÜSÜ / Cutting Dimensions
mt	EPW3-01		KANAT BİNİ FİTİLİ / Sash Gasket	(4xSW)+(4xSH)
mt	EPW3-02		KASA BİNİ FİTİLİ / Frame Gasket	(2xFW)+(3xFH)
mt	EP95-01		ORTA BİNİ FİTİLİ / Central Gasket	(2xFH)+(1xFW)+(4xSH)+(2xSW)
mt	EP95-02		EŞİK BİNİ FİTİLİ / Gasket For Open Joint	2 x (SW-40)

AKSESUARLAR / ACCESSORIES				
MİKTAR / Unit	KOD / Code	PROFİL ÇİZİMİ / Drawing	PROFİL TANIMI / Description	KESİM ÖLÇÜSÜ / Cutting Dimensions
2 Adet / Pcs	ASI-KT 3031		PRES KÖŞE BAĞLANTI / Corner Joint	
2 Adet / Pcs	ASI-KT 4316		PRES KÖŞE BAĞLANTI / Corner Joint	
8 Adet / Pcs	ASI-KT 5528		PRES KÖŞE BAĞLANTI / Corner Joint	
8 Adet / Pcs	ASI-KT 5506		PRES KÖŞE BAĞLANTI / Corner Joint	
1 Takım / Set	WTD95-PL01		PVC EŞİK KAPAK / PVC THRESHOLD COVER	SAĞ-SOL SET
2 Takım / Set	WTD95-PL02		PVC KANAT KAPAK / PVC SASH COVER	SAĞ-SOL SET
1 Takım / Set	WTD95 HOK		ADAPTÖR KAPAĞI / Adapter Cap	
4 Adet / Pcs	EP95-H01 EP95-H02 EP95-H03 EP95-H04		MENTEŞE / Hinge (Kodları verilen menteşelerden herhangi biri kullanılabilir) (You can use any hinges that is given codes)	KAPI YÜKSEKLİK > 2200mm 6 ADET MENTEŞE KULLANILMASI ÖNERİLİR Door Height > 2200mm - 6 pcs hinge
2 Adet/pcs	EP95-V01		KASA VULKANİZE FİTİL / Frame Central Corner Gasket	
3 Adet/pcs	EP95-V02		KANAT VULKANİZE FİTİL / Sash Central Corner Gasket	
1 Adet / Pcs	ASI-LS M2200		ÇOK NOKTADAN KİLİTLEME / Multi Point Lock	
1 Takım / Set	ASI-LS K2201-A ASI-LS K2201-B		KİLİT KARŞILIK / Lock Counterplate	KAPI AÇILIR YÖNÜNE GÖRE SAĞ VEYA SOL OLARAK SEÇİM YAPILMALI / Choose Left or Right
1 Takım / Set	ASI-LS-K2203		PASİF KANAT SÜRGÜ TAKIMI / Double Door Leaf Fixing	
1 Adet/Pcs	ASI-BRL 116		KİLİT BAREL / Cylinder	
1 Adet / Pcs	ASI-DH 002		KAPI KOLU / Door Handle	

İÇE AÇILIR ÇİFT KANAT KAPI KESİM ÖLÇÜSÜ
INNER OPENING DOUBLE SASH DOOR CUTTING DIMENSIONS-PANEL



KOD / Code	TANIMI / Description	KESİM ÖLÇÜSÜ / Cutting Dimensions
GW	KANAT CAM GENİŞLİK / Sash Glass Width	SW-178
GH	KANAT CAM YÜKSEKLİK / Sash Glass Height	SH-178

NOT: ASI-LS K2200-A SAĞ KARŞILIK, ASI-LS K2201-B SOL KARŞILIKTIR. SEÇİM YAPILIRKEN İÇE AÇILIR KAPI İÇİN İÇ GÖRÜNÜŞE GÖRE MENTEŞE SOLDA İSE SOL KARŞILIK (ASI-LS K2201-B), MENTEŞE SAĞDA İSE SAĞ KARŞILIK (ASI-LS K2201-A) SEÇİLMELİDİR.

ASI-LS K2200-A IS THE RIGHT LOCK STRIKE, ASI-LS K2201-B IS THE LEFT LOCK STRIKE. WHEN MAKING A SELECTION FOR THE INWARD-OPENING DOOR ACCORDING TO THE INTERIOR VIEW, IF THE HINGE IS ON THE LEFT, THE LEFT STRIKE (ASI-LS K2201-B) SHOULD BE USE. IF THE HINGE IS ON THE RIGHT, THE RIGHT STRIKE (ASI-LS K2201-A) SHOULD BE USE

PROFİLLER / PROFILES

NO / Number	ADET / Unit	KOD / Code	PROFİL ÇİZİMİ / Drawing	PROFİL TANIMI / Description	KESİM ÖLÇÜSÜ / Cutting Dimensions (mm)
1	2	WTD95 01		DÜŞEY KASA PROFİLİ / Vertical Frame Profile	FH
2	1	WTD95 01		YATAY KASA PROFİLİ / Horizontal Frame Profile	FW
3	2	WTD95 A01		ADAPTÖR PROFİLİ / Adapter profile	SW - 62mm
4	4	WTD95 10		DÜŞEY KANAT PROFİLİ / Vertical Frame Profile	SH=FH-56.3mm
5	4	WTD95 10		YATAY KANAT PROFİLİ / Horizontal Frame Profile	SW=FW/2 - 52mm
6	1	WTD95 02		EŞİK PROFİLİ / Bottom Rail Profile	FW - 142.6mm
7	4	11-0XX		DÜŞEY CAM ÇITASI / Vertical Glazing Bead	SH-211.4mm
8	4	11-0XX		YATAY CAM ÇITASI / Horizontal Glazing Bead	SW-167.8mm
9	1	WTD95 42		ADAPTÖR PROFİLİ / Adapter Profile	SH-60mm

FİTİLLER / GASKETS

MİKTAR / Unit	KOD / Code	PROFİL ÇİZİMİ / Drawing	PROFİL TANIMI / Description	KESİM ÖLÇÜSÜ / Cutting Dimensions
mt	EPW3-02		KASA BİNİ FİTİLİ / Frame Gasket	(1xFW)+(2xFH)+ (4xSW)+(5xSH)
mt	EP95-01		ORTA BİNİ FİTİLİ / Central Gasket	(2xFH)+(1xFW)+ (4xSH)+(2xSW)
mt	EP95-02		EŞİK BİNİ FİTİLİ / Gasket For Open Joint	2 x (SW-40)

AKSESUARLAR / ACCESSORIES

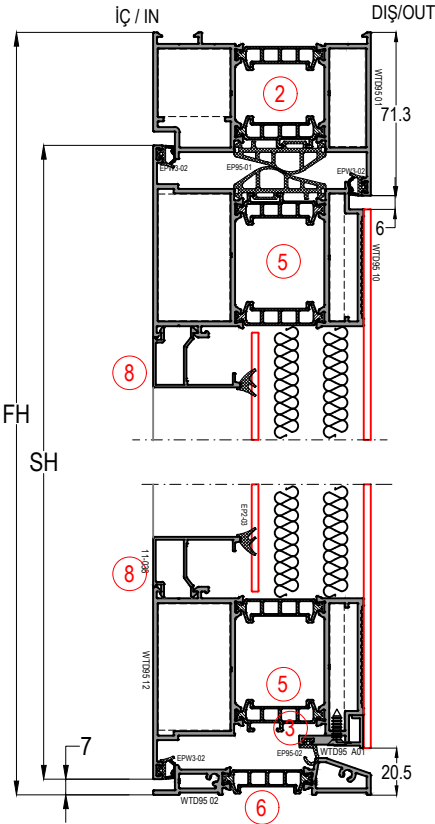
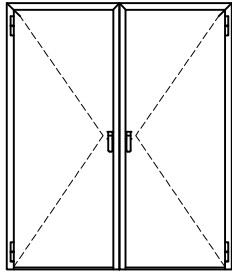
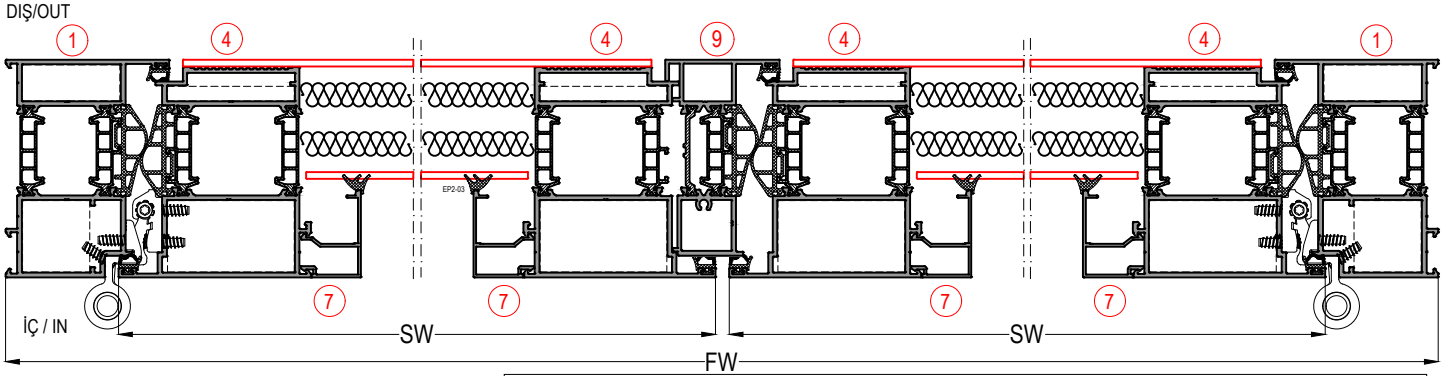
2 Adet / Pcs	ASI-KT 3031		PRES KÖŞE BAĞLANTI / Corner Joint	
2 Adet / Pcs	ASI-KT 4316		PRES KÖŞE BAĞLANTI / Corner Joint	
8 Adet / Pcs	ASI-KT 5531		PRES KÖŞE BAĞLANTI / Corner Joint	
8 Adet / Pcs	ASI-KT 5506		PRES KÖŞE BAĞLANTI / Corner Joint	
1 Takım / Set	WTD95-PL01		PVC EŞİK KAPAK / PVC THRESHOLD COVER	SAĞ-SOL SET
2 Takım / Set	WTD95-PL02		PVC KANAT KAPAK / PVC SASH COVER	SAĞ-SOL SET
1 Takım / Set	WTD95 HOK		ADAPTÖR KAPAĞI / Adapter Cap	
4 Adet / Pcs	EP95-H01 EP95-H02 EP95-H03 EP95-H04		MENTEŞE / Hinge (Kodları verilen menteşelerden herhangi biri kullanılabilir) (You can use any hinges that is given codes)	KAPI YÜKSEKLİK > 2200mm 3 ADET MENTEŞE KULLANILMASI ÖNERİLİR Door Height > 2200mm - 3 pcs hinge
2 Adet/pcs	EP95-V01		KASA VULKANİZE FİTİL / Frame Central Corner Gasket	
3 Adet/pcs	EP95-V02		KANAT VULKANİZE FİTİL / Sash Central Corner Gasket	
1 Adet / Pcs	ASI-LS M2200		ÇOK NOKTADAN KİLİTLEME / Multi Point Lock	
1 Takım / Set	ASI-LS K2201-A ASI-LS K2201-B		KİLİT KARŞILIK / Lock Counterplate	KAPI AÇILIR YÖNÜNE GÖRE SAĞ VEYA SOL OLARAK SEÇİM YAPILMALI / Choose Left or Right
1 Takım / Set	ASI-LS-K2203		PASİF KANAT SÜRGÜ TAKIMI / Double Door Leaf Fixing	
1 Adet/Pcs	ASI-BRL 116		KİLİT BAREL / Cylinder	
1 Adet / Pcs	ASI-DH 002		KAPI KOLU / Door Handle	
4 Adet / Pcs	77-G100		CAM TAKOZU / Glass Support	

WTD95 - 2 mm

HEMYÜZ KAPI SİSTEMİ
FLAT DOOR SYSTEM

ASISTAL

İÇE AÇILIR ÇİFT KANAT KAPI KESİM ÖLÇÜSÜ INNER OPENING DOUBLE SASH DOOR CUTTING DIMENSIONS-PANEL



NOT: ASI-LS K2200-A SAĞ KARŞILIK, ASI-LS K2201-B SOL KARŞILIKTIR.
SEÇİM YAPILIRKEN İÇE AÇILIR KAPI İÇİN
İÇ GÖRÜNÜŞE GÖRE MENTEŞE SOLDA İSE SOL KARŞILIK (ASI-LS K2201-B) ,
MENTEŞE SAĞDA İSE SAĞ KARŞILIK (ASI-LS K2201-A) SEÇİLMELİDİR.

ASI-LS K2200-A IS THE RIGHT LOCK STRIKE, ASI-LS K2201-B IS THE LEFT LOCK STRIKE.
WHEN MAKING A SELECTION FOR THE INWARD-OPENING DOOR
ACCORDING TO THE INTERIOR VIEW,
IF THE HINGE IS ON THE LEFT, THE LEFT STRIKE (ASI-LS K2201-B) SHOULD BE USE.
IF THE HINGE IS ON THE RIGHT, THE RIGHT STRIKE (ASI-LS K2201-A) SHOULD BE USE

PROFİLLER / PROFILES

NO / Number	ADET / Unit	KOD / Code	PROFİL ÇİZİMİ / Drawing	PROFİL TANIMI / Description	KESİM ÖLÇÜSÜ / Cutting Dimensions (mm)
1	2	WTD95 01		DÜŞEY KASA PROFİLİ / Vertical Frame Profile	FH
2	1	WTD95 01		YATAY KASA PROFİLİ / Horizontal Frame Profile	FW
3	2	WTD95 A01		ADAPTÖR PROFİLİ / Adapter profile	SW - 62mm
4	4	WTD95 12		DÜŞEY KANAT PROFİLİ / Vertical Frame Profile	SH=FW-56.3mm
5	4	WTD95 12		YATAY KANAT PROFİLİ / Horizontal Frame Profile	SW=FW/2 - 52mm
6	1	WTD95 02		EŞİK PROFİLİ / Bottom Rail Profile	FW - 142.6mm
7	4	11-0XX		DÜŞEY CAM ÇITASI / Vertical Glazing Bead	SH-211.4mm
8	4	11-0XX		YATAY CAM ÇITASI / Horizontal Glazing Bead	SW-167.8mm
9	1	WTD95 42		ADAPTÖR PROFİLİ / Adapter Profile	SH-60mm

FİTİLLER / GASKETS

MİKTAR / Unit	KOD / Code	PROFİL ÇİZİMİ / Drawing	PROFİL TANIMI / Description	KESİM ÖLÇÜSÜ / Cutting Dimensions
mt	EPW3-02		KASA BİNİ FİTİLİ / Frame Gasket	(1xFW)+(2xFH)+ (4xSW)+(5xSH)
mt	EP95-01		ORTA BİNİ FİTİLİ / Central Gasket	(2xFH)+(1xFW)+ (4xSH)+(2xSW)
mt	EP95-02		EŞİK BİNİ FİTİLİ / Gasket For Open Joint	2 x (SW-40)

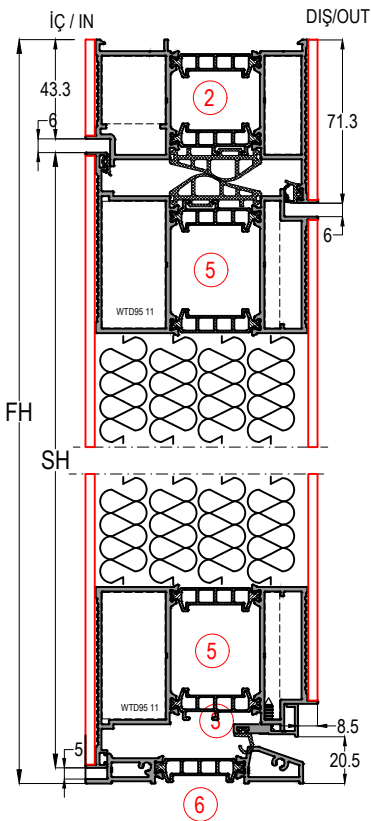
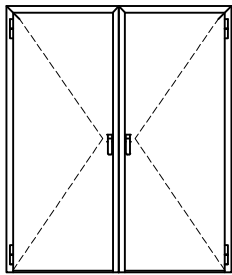
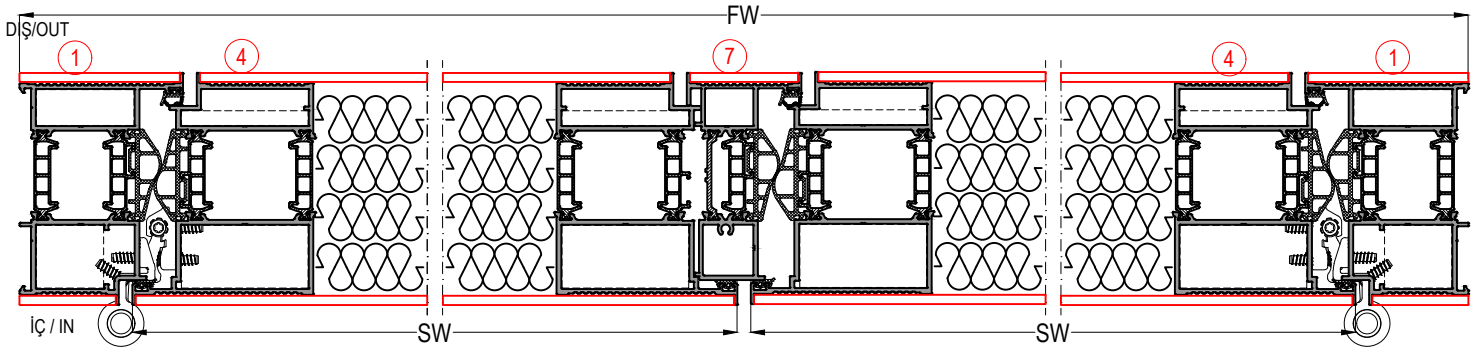
AKSESUARLAR / ACCESSORIES

2 Adet / Pcs	ASI-KT 3031		PRES KÖŞE BAĞLANTI / Corner Joint	
2 Adet / Pcs	ASI-KT 4316		PRES KÖŞE BAĞLANTI / Corner Joint	
8 Adet / Pcs	ASI-KT 5531		PRES KÖŞE BAĞLANTI / Corner Joint	
8 Adet / Pcs	ASI-KT 5506		PRES KÖŞE BAĞLANTI / Corner Joint	
1 Takım / Set	WTD95-PL01		PVC EŞİK KAPAK / PVC THRESHOLD COVER	SAĞ-SOL SET
2 Takım / Set	WTD95-PL02		PVC KANAT KAPAK / PVC SASH COVER	SAĞ-SOL SET
1 Takım / Set	WTD95 HOK		ADAPTÖR KAPAĞI / Adapter Cap	
4 Adet / Pcs	EP95-H01 EP95-H02 EP95-H03 EP95-H04		MENTEŞE / Hinge (Kodları verilen menteşelerden herhangi biri kullanılabilir) (You can use any hinges that is given codes)	KAPI YÜKSEKLİK > 2200mm 3 ADET MENTEŞE KULLANILMASI ÖNERİLİR Door Height > 2200mm - 3 pcs hinge
2 Adet/pcs	EP95-V01		KASA VULKANİZE FİTİL / Frame Central Corner Gasket	
3 Adet/pcs	EP95-V02		KANAT VULKANİZE FİTİL / Sash Central Corner Gasket	
1 Adet / Pcs	ASI-LS M2200		ÇOK NOKTADAN KİLİTLME / Multi Point Lock	
1 Takım / Set	ASI-LS K2201-A ASI-LS K2201-B		KİLİT KARŞILIK / Lock Counterplate	KAPI AÇILIR YÖNÜNE GÖRE SAĞ VEYA SOL OLARAK SEÇİM YAPILMALI / Choose Left or Right
1 Takım / Set	ASI-LS-K2203		PASİF KANAT SÜRGÜ TAKIMI / Double Door Leaf Fixing	
1 Adet/Pcs	ASI-BRL 116		KİLİT BAREL / Cylinder	
1 Adet / Pcs	ASI-DH 002		KAPI KOLU / Door Handle	

WTD95 - 2 mm

HEMYÜZ KAPI SİSTEMİ
FLAT DOOR SYSTEM

İÇE AÇILIR ÇİFT KANAT KAPI KESİM ÖLÇÜSÜ INNER OPENING DOUBLE SASH DOOR CUTTING DIMENSIONS-PANEL



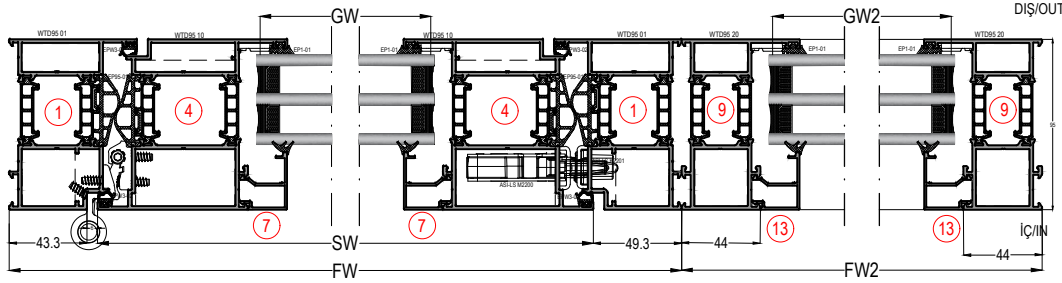
NOT: ASI-LS K2200-A SAĞ KARŞILIK, ASI-LS K2201-B SOL KARŞILIKTIR.
SEÇİM YAPILIRKEN İÇE AÇILIR KAPI İÇİN
İÇ GÖRÜNÜŞÜ GÖRE MENTEŞE SOLDAN İSE SOL KARŞILIK (ASI-LS K2201-B),
MENTEŞE SAĞDA İSE SAĞ KARŞILIK (ASI-LS K2201-A) SEÇİLMELİDİR.

ASI-LS K2200-A IS THE RIGHT LOCK STRIKE, ASI-LS K2201-B IS THE LEFT LOCK STRIKE.
WHEN MAKING A SELECTION FOR THE INWARD-OPENING DOOR
ACCORDING TO THE INTERIOR VIEW,
IF THE HINGE IS ON THE LEFT, THE LEFT STRIKE (ASI-LS K2201-B) SHOULD BE USE.
IF THE HINGE IS ON THE RIGHT, THE RIGHT STRIKE (ASI-LS K2201-A) SHOULD BE USE

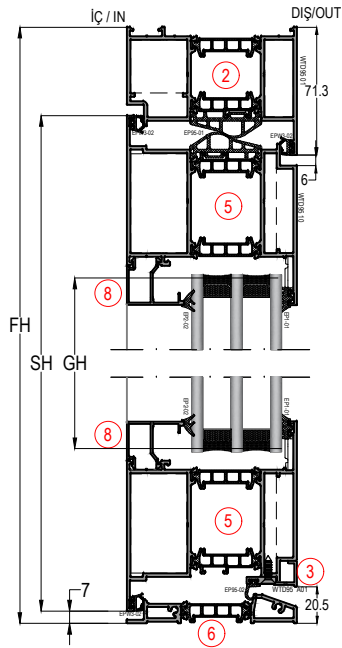
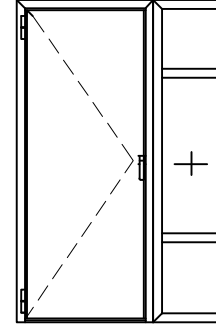
PROFİLLER / PROFILES					
NO / Number	ADET / Unit	KOD / Code	PROFİL ÇİZİMİ / Drawing	PROFİL TANIMI / Description	KESİM ÖLÇÜSÜ / Cutting Dimensions (mm)
1	2	WTD95 03		DÜŞEY KASA PROFİLİ / Vertical Frame Profile	FH
2	1	WTD95 03		YATAY KASA PROFİLİ / Horizontal Frame Profile	FW
3	2	WTD95 A01		ADAPTÖR PROFİLİ / Adapter profile	SW - 62mm
4	4	WTD95 13		DÜŞEY KANAT PROFİLİ / Vertical Frame Profile	SH=FW-56.3mm
5	4	WTD95 13		YATAY KANAT PROFİLİ / Horizontal Frame Profile	SW=FW/2 - 52mm
6	1	WTD95 02		EŞİK PROFİLİ / Bottom Rail Profile	FW - 142.6mm
7	1	WTD95 41		ADAPTÖR PROFİLİ / Adapter Profile	SH-60mm

FİTİLLER / GASKETS				
MİKTAR / Unit	KOD / Code	PROFİL ÇİZİMİ / Drawing	PROFİL TANIMI / Description	KESİM ÖLÇÜSÜ / Cutting Dimensions
mt	EPW3-01		KANAT BİNİ FİTİLİ / Sash Gasket	(4xSW)+(4xSH)
mt	EPW3-02		KASA BİNİ FİTİLİ / Frame Gasket	(2xFW)+(3xFH)
mt	EP95-01		ORTA BİNİ FİTİLİ / Central Gasket	(2xFH)+(1xFW)+(4xSH)+(2xSW)
mt	EP95-02		EŞİK BİNİ FİTİLİ / Gasket For Open Joint	2 x (SW-40)

AKSESUARLAR / ACCESSORIES				
MİKTAR / Unit	KOD / Code	PROFİL ÇİZİMİ / Drawing	PROFİL TANIMI / Description	KESİM ÖLÇÜSÜ / Cutting Dimensions
2 Adet / Pcs	ASI-KT 3031		PRES KÖŞE BAĞLANTI / Corner Joint	
2 Adet / Pcs	ASI-KT 4316		PRES KÖŞE BAĞLANTI / Corner Joint	
8 Adet / Pcs	ASI-KT 5528		PRES KÖŞE BAĞLANTI / Corner Joint	
8 Adet / Pcs	ASI-KT 5506		PRES KÖŞE BAĞLANTI / Corner Joint	
1 Takım / Set	WTD95-PL01		PVC EŞİK KAPAK / PVC THRESHOLD COVER	SAĞ-SOL SET
2 Takım / Set	WTD95-PL02		PVC KANAT KAPAK / PVC SASH COVER	SAĞ-SOL SET
1 Takım / Set	WTD95 HOK		ADAPTÖR KAPAĞI / Adapter Cap	
4 Adet / Pcs	EP95-H01 EP95-H02 EP95-H03 EP95-H04		MENTEŞE / Hinge (Kodları verilen menteşelerden herhangi biri kullanılabilir) (You can use any hinges that is given codes)	KAPI YÜKSEKLİK > 2200mm 6 ADET MENTEŞE KULLANILMASI ÖNERİLİR Door Height > 2200mm - 6 pcs hinge
2 Adet/pcs	EP95-V01		KASA VULKANİZE FİTİL / Frame Central Corner Gasket	
3 Adet/pcs	EP95-V02		KANAT VULKANİZE FİTİL / Sash Central Corner Gasket	
1 Adet / Pcs	ASI-LS M2200		ÇOK NOKTADAN KİLİTLEME / Multi Point Lock	
1 Takım / Set	ASI-LS K2201-A ASI-LS K2201-B		KİLİT KARŞILIK / Lock Counterplate	KAPI AÇILIR YÖNÜNE GÖRE SAĞ VEYA SOL OLARAK SEÇİM YAPILMALI / Choose Left or Right
1 Takım / Set	ASI-LS-K2203		PASİF KANAT SÜRGÜ TAKIMI / Double Door Leaf Fixing	
1 Adet/Pcs	ASI-BRL 116		KİLİT BAREL / Cylinder	
1 Adet / Pcs	ASI-DH 002		KAPI KOLU / Door Handle	

İÇE AÇILIR KAPI KESİM ÖLÇÜSÜ
INNER OPENING DOOR CUTTING DIMENSIONS-GLASS

İÇ BAKIŞ / Inner view



NOT: ASI-S K2200-A SAĞ KARŞILIK, ASI-S K2201-B SOL KARŞILIKTIR. SEÇİM YAPILIRKEN İÇE AÇILIR KAPI İÇİN İÇ GÖRÜNÜŞE GÖRE MENTEŞE SOLDA İSE SOL KARŞILIK (ASI-S K2201-B), MENTEŞE SAĞDA İSE SAĞ KARŞILIK (ASI-S K2201-A) SEÇİLMELİDİR.

ASI-S K2200-A IS THE RIGHT LOCK STRIKE, ASI-S K2201-B IS THE LEFT LOCK STRIKE. WHEN MAKING A SELECTION FOR THE INWARD-OPENING DOOR ACCORDING TO THE INTERIOR VIEW, IF THE HINGE IS ON THE LEFT, THE LEFT STRIKE (ASI-S K2201-B) SHOULD BE USE. IF THE HINGE IS ON THE RIGHT, THE RIGHT STRIKE (ASI-S K2201-A) SHOULD BE USE

KOD / Code	TANIMI / Description	KESİM ÖLÇÜSÜ / Cutting Dimensions
GW	KANAT CAM GENİŞLİK / Sash Glass Width	SW-178
GH	KANAT CAM YÜKSEKLİK / Sash Glass Height	SH-178

KAPI PROFİLLER / DOOR PROFILES					
NO / Number	ADET / Unit	KOD / Code	PROFİL ÇİZİMİ / Drawing	PROFİL TANIMI / Description	KESİM ÖLÇÜSÜ / Cutting Dimensions (mm)
1	2	WTD95 01		DÜŞEY KASA PROFİLİ / Vertical Frame Profile	FH
2	1	WTD95 01		YATAY KASA PROFİLİ / Horizontal Frame Profile	FW
3	1	WTD95 A01		ADAPTÖR PROFİLİ / Adapter profile	SW - 62mm
4	2	WTD95 10		DÜŞEY KANAT PROFİLİ / Vertical Frame Profile	SH-FH-56.3mm
5	2	WTD95 10		YATAY KANAT PROFİLİ / Horizontal Frame Profile	SW-FW-98.6mm
6	1	WTD95 02		EŞİK PROFİLİ / Bottom Rail Profile	FW - 142.6mm
7	2	11-0XX		DÜŞEY CAM ÇİTASI / Vertical Glazing Bead	SH-211.4mm
8	2	11-0XX		YATAY CAM ÇİTASI / Horizontal Glazing Bead	SW-167.8mm

FİTİLLER / GASKETS					
MIKTAR / Unit	KOD / Code	PROFİL ÇİZİMİ / Drawing	PROFİL TANIMI / Description	KESİM ÖLÇÜSÜ / Cutting Dimensions	
mt	EPW3-01		KANAT BİNI FİTİLİ / Sash Gasket	(2xSW)+(2xSH)	
mt	EPW3-02		KASA BİNI FİTİLİ / Frame Gasket	(1xFW)+(2xFH)	
mt	EP95-01		ORTA BİNI FİTİLİ / Central Gasket	(2xFH)+(1xFW)+(2xSH)+(1xSW)	
mt	EP95-02		EŞİK BİNI FİTİLİ / Gasket For Open Joint	SW-40	
mt	EP1-01		DIŞ CAM FİTİLİ / Glazing Gasket-outer	(2x(SW-210))+(2x(SH-165))	
mt	EP-01_02_03		İÇ CAM FİTİLİ / Glazing Gasket-inner	(2x(SW-210))+(2x(SH-165))	

AKSESUARLAR / ACCESSORIES					
Adet / Pcs	KOD / Code	PROFİL ÇİZİMİ / Drawing	PROFİL TANIMI / Description	KESİM ÖLÇÜSÜ / Cutting Dimensions	
2 Adet / Pcs	ASI-KT 3031		PRES KÖŞE BAĞLANTI / Corner Joint		
2 Adet / Pcs	ASI-KT 4316		PRES KÖŞE BAĞLANTI / Corner Joint		
4 Adet / Pcs	ASI-KT 5531		PRES KÖŞE BAĞLANTI / Corner Joint		
4 Adet / Pcs	ASI-KT 5506		PRES KÖŞE BAĞLANTI / Corner Joint		
4 Adet / Pcs	ASI-FUJII 2000		KÖŞE GÖNYESİ / Corner Alignment		
1 Takım / Set	WTD95-PL01		PVC EŞİK KAPAK / PVC THRESHOLD COVER	SAĞ-SOL SET	
1 Takım / Set	WTD95-PL02		PVC KANAT KAPAK / PVC SASH COVER	SAĞ-SOL SET	
2 Adet / Pcs	EP95-H01 EP95-H02 EP95-H03 EP95-H04		MENTEŞE / Hinge (Kodları verilen menteşelerden herhangi biri kullanılabilir) (You can use any hinges that is given codes)	KAPI YÜKSEKLİK > 2200mm 3 ADET MENTEŞE KULLANILMASI ÖNERİLİR Door Height > 2200mm - 3 pcs hinge	
2 Adet/pcs	EP95-V01		KASA VULKANİZE FİTİL / Frame Central Corner Gasket		
2 Adet/pcs	EP95-V02		KANAT VULKANİZE FİTİL / Sash Central Corner Gasket		
1 Adet / Pcs	ASI-S M2200		ÇOK NOKTADAN KİLİTLME / Multi Point Lock		
1 Takım / Set	ASI-S K2201-A ASI-S K2201-B		KİLİT KARŞILIK / Lock Counterplate	KAPI AÇILIR YÖNEĞİNE GÖRE SAĞ VEA SOL OLARAK SEÇİM YAPILMALI / Choose Left or Right	
1 Adet/Pcs	ASI-BRL 116		KİLİT BAREL / Cylinder		
1 Adet / Pcs	ASI-DH 002		KAPI KOLU / Door Handle		

SABİT KISIM PROFİLLER / FIXED PART PROFILES					
NO / Number	ADET / Unit	KOD / Code	PROFİL ÇİZİMİ / Drawing	PROFİL TANIMI / Description	KESİM ÖLÇÜSÜ / Cutting Dimensions (mm)
9	2	WTD95 20		DÜŞEY KASA PROFİLİ / Vertical Frame Profile	FH2
10	2	WTD95 20		YATAY KASA PROFİLİ / Horizontal Frame Profile	FW2
11	2	WTD95 21		ORTA KAYIT PROFİLİ / Mullion-Transom Profile	FW2 / FH2 - 88 mm
12	2	11-0XX		DÜŞEY CAM ÇİTASI / Vertical Glazing Bead	SH2 - 88mm
13	2	11-0XX		YATAY CAM ÇİTASI / Horizontal Glazing Bead	FW2 - 88mm

FİTİLLER / GASKETS					
MIKTAR / Unit	KOD / Code	PROFİL ÇİZİMİ / Drawing	PROFİL TANIMI / Description	KESİM ÖLÇÜSÜ / Cutting Dimensions	
mt	EP1-01		DIŞ CAM FİTİLİ / Glazing Gasket-outer	(2x(FW2-88))+(2x(FH2-88))	
mt	EP-01_02_03		İÇ CAM FİTİLİ / Glazing Gasket-inner	(2x(FW2-88))+(2x(FH2-88))	

AKSESUARLAR / ACCESSORIES					
Adet / Pcs	KOD / Code	PROFİL ÇİZİMİ / Drawing	PROFİL TANIMI / Description	KESİM ÖLÇÜSÜ / Cutting Dimensions	
2 Adet / Pcs	ASI-KT 3031		PRES KÖŞE BAĞLANTI / Corner Joint		
2 Adet / Pcs	ASI-KT 4316		PRES KÖŞE BAĞLANTI / Corner Joint		
4 Adet / Pcs	ASI-KT 5531		PRES KÖŞE BAĞLANTI / Corner Joint		
4 Adet / Pcs	ASI-KT 5506		PRES KÖŞE BAĞLANTI / Corner Joint		
4 Adet / Pcs	ASI-FUJII 2000		KÖŞE GÖNYESİ / Corner Alignment		
4 Adet / Pcs	AI-FUJII 2500		ORTA KAYIT BAĞLANTI / Transom/Mullion joint	ADETLER 1 ADET ORTA KAYIT DETAYI İÇİN VERİLMİŞTİR	
1 Adet / Pcs	ASI-DB 9129		ORTA KAYIT BAĞLANTI / Transom/Mullion joint	ADETLER 1 ADET ORTA KAYIT DETAYI İÇİN VERİLMİŞTİR	
2 Adet / Pcs	77-G100		CAM TAKOZU / Glass Support		

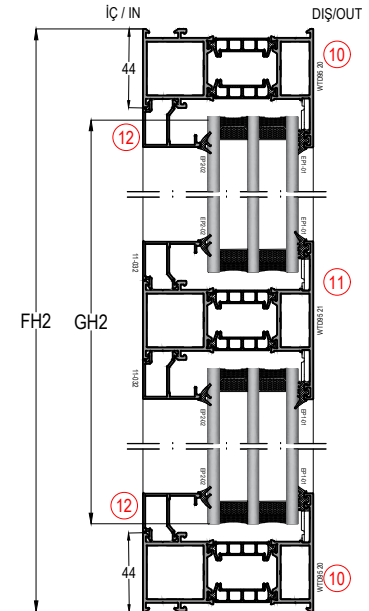
CAM KESİM ÖLÇÜLERİ / GLASS CUTTING SIZES		
KOD / Code	TANIMI / Description	KESİM ÖLÇÜSÜ / Cutting Dimensions
GW2	KANAT CAM GENİŞLİK / Sash Glass Width	FW2 - 98
GH2	KANAT CAM YÜKSEKLİK / Sash Glass Height	FH2 - 98

NOT: WTD95 21 NOLU ORTA KAYIT PROFİLİ TASARIMA GÖRE KULLANILACAK OLUP ADETLERİ DE YİNE TASARIMA GÖRE BELİRLENECEKTİR. BU SEBEPLER KESİM LİSTESİNDE NET ADETLER BELİRTİLMEMİŞTİR.

WTD95 21 TRANSOMMULLION PROFILE WILL BE USED ACCORDING TO THE DESIGN AND ITS QUANTITY WILL BE GIVEN ACCORDING TO THE DESIGN. FOR THIS REASON, THE EXACT QUANTITIES ARE NOT SPECIFIED IN THE CUTTING LIST.

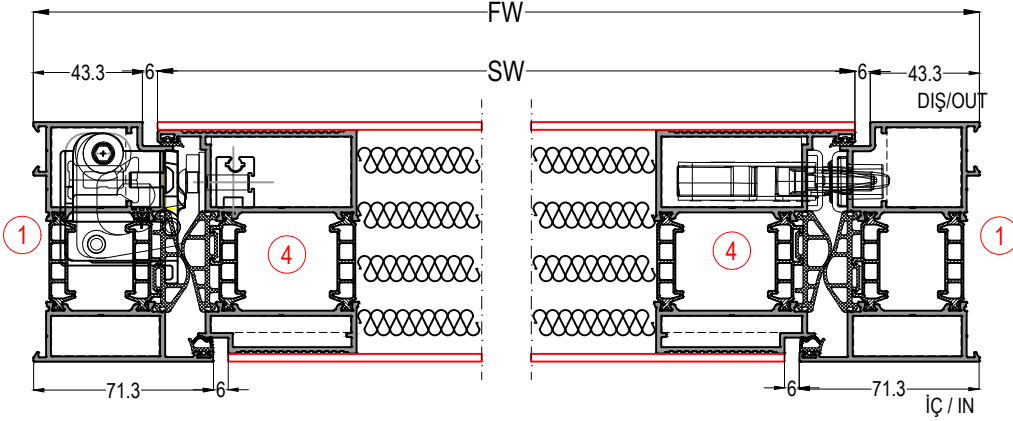
NOT: ASI-S K2200-A SAĞ KARŞILIK, ASI-S K2201-B SOL KARŞILIKTIR. SEÇİM YAPILIRKEN İÇE AÇILIR KAPI İÇİN İÇ GÖRÜNÜŞE GÖRE MENTEŞE SOLDA İSE SOL KARŞILIK (ASI-S K2201-B), MENTEŞE SAĞDA İSE SAĞ KARŞILIK (ASI-S K2201-A) SEÇİLMELİDİR.

ASI-S K2200-A IS THE RIGHT LOCK STRIKE, ASI-S K2201-B IS THE LEFT LOCK STRIKE. WHEN MAKING A SELECTION FOR THE INWARD-OPENING DOOR ACCORDING TO THE INTERIOR VIEW, IF THE HINGE IS ON THE LEFT, THE LEFT STRIKE (ASI-S K2201-B) SHOULD BE USE. IF THE HINGE IS ON THE RIGHT, THE RIGHT STRIKE (ASI-S K2201-A) SHOULD BE USE

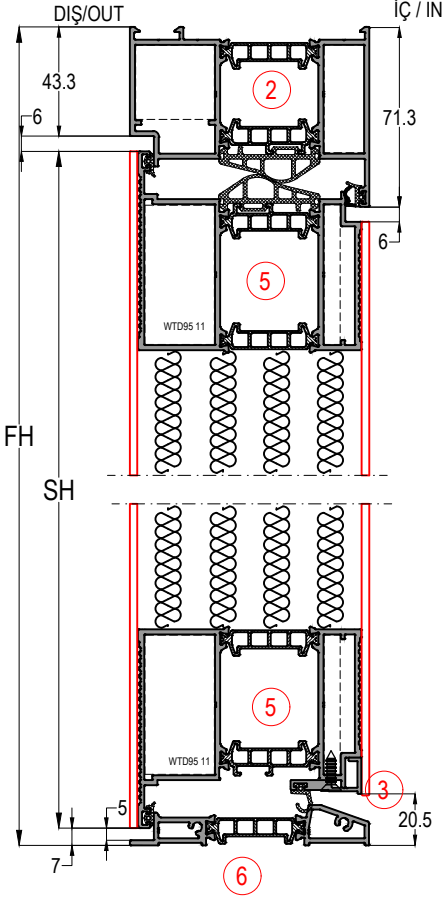
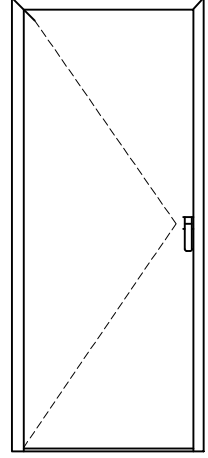


DIŞA AÇILIR KAPI KESİM ÖLÇÜSÜ

OUTER OPENING DOOR CUTTING DIMENSIONS-PANEL



İÇ BAKIŞ / Inner view



PROFİLLER / PROFILES					
NO / Number	ADET / Unit	KOD / Code	PROFİL ÇİZİMİ / Drawing	PROFİL TANIMI / Description	KESİM ÖLÇÜSÜ / Cutting Dimensions (mm)
1	2	WTD95 01		DÜŞEY KASA PROFİLİ / Vertical Frame Profile	FH
2	1	WTD95 01		YATAY KASA PROFİLİ / Horizontal Frame Profile	FW
3	1	WTD95 A01		ADAPTÖR PROFİLİ / Adapter profile	SW - 62mm
4	2	WTD95 11		DÜŞEY KANAT PROFİLİ / Vertical Frame Profile	SH=FH-56.3mm
5	2	WTD95 11		YATAY KANAT PROFİLİ / Horizontal Frame Profile	SW=FW-98.6mm
6	1	WTD95 02		EŞİK PROFİLİ / Bottom Rail Profile	FW - 142.6mm

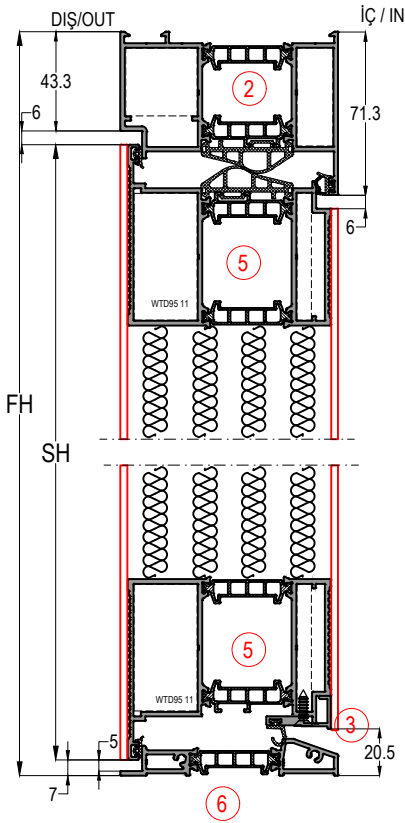
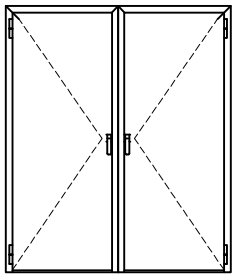
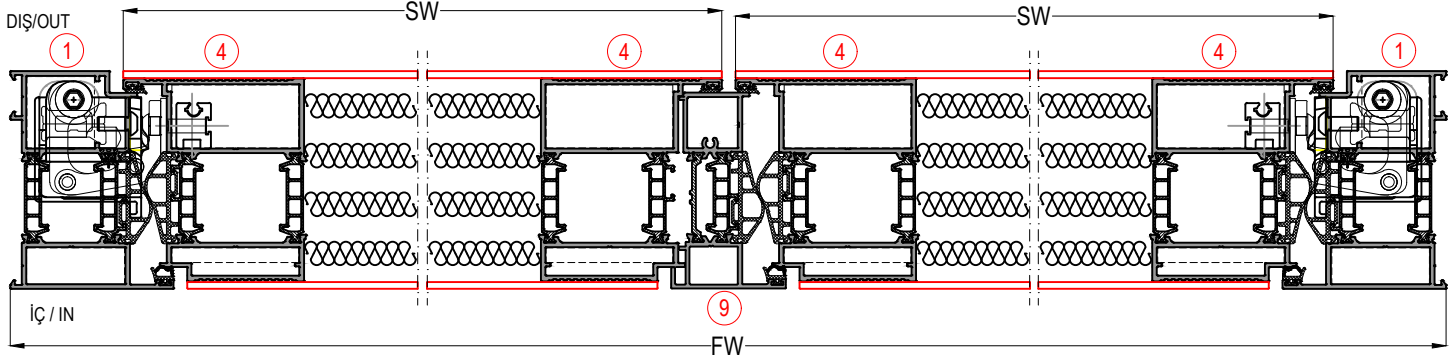
FİTİLLER / GASKETS				
MİKTAR / Unit	KOD / Code	PROFİL ÇİZİMİ / Drawing	PROFİL TANIMI / Description	KESİM ÖLÇÜSÜ / Cutting Dimensions
mt	EPW3-01		KANAT BİNİ FİTİLİ / Sash Gasket	(2xSW)+(2xSH)
mt	EPW3-02		KASA BİNİ FİTİLİ / Frame Gasket	(1xFW)+(2xFH)
mt	EP95-01		ORTA BİNİ FİTİLİ / Central Gasket	(2xFH)+(1xFW)+(2xSH)+(1xSW)
mt	EP95-02		EŞİK BİNİ FİTİLİ / Gasket For Open Joint	SW-40

AKSESUARLAR / ACCESSORIES				
2 Adet / Pcs	ASI-KT 3031		PRES KÖŞE BAĞLANTI / Corner Joint	
2 Adet / Pcs	ASI-KT 4316		PRES KÖŞE BAĞLANTI / Corner Joint	
4 Adet / Pcs	ASI-KT 5528		PRES KÖŞE BAĞLANTI / Corner Joint	
4 Adet / Pcs	ASI-KT 5506		PRES KÖŞE BAĞLANTI / Corner Joint	
1 Takım / Set	WTD95-PL01		PVC EŞİK KAPAK / PVC THRESHOLD COVER	SAĞ-SOL SET
1 Takım / Set	WTD95-PL02		PVC KANAT KAPAK / PVC SASH COVER	SAĞ-SOL SET
2 Adet / Pcs	EP95-H01 EP95-H02 EP95-H03 EP95-H04		MENTEŞE / Hinge (Kodları verilen menteşelerden herhangi biri kullanılabilir) (You can use any hinges that is given codes)	KAPI YÜKSEKLİK > 2200mm 3 ADET MENTEŞE KULLANILMASI ÖNERİLİR Door Height > 2200mm - 3 pcs hinge
2 Adet/pcs	EP95-V01		KASA VULKANİZE FİTİL / Frame Central Corner Gasket	
2 Adet/pcs	EP95-V02		KANAT VULKANİZE FİTİL / Sash Central Corner Gasket	
1 Adet / Pcs	ASI-LS M2200		ÇOK NOKTADAN KİLİTLİME / Multi Point Lock	
1 Takım / Set	ASI-LS K2201-A ASI-LS K2201-B		KİLİT KARŞILIK / Lock Counterplate	KAPI AÇILIR YÖNÜNE GÖRE SAĞ VEYA SOL OLARAK SEÇİM YAPILMALI / Choose Left or Right
1 Adet/Pcs	ASI-BRL 116		KİLİT BAREL / Cylinder	
1 Adet / Pcs	ASI-DH 002		KAPI KOLU / Door Handle	

NOT: ASI-LS K2200-A SAĞ KARŞILIK, ASI-LS K2201-B SOL KARŞILIKTIR.
SEÇİM YAPILIRKEN DIŞA AÇILIR KAPI İÇİN
İÇ GÖRÜNÜŞE GÖRE MENTEŞE SOLDA İSE SAĞ KARŞILIK (ASI-LS K2201-A),
MENTEŞE SAĞDA İSE SOL KARŞILIK (ASI-LS K2201-B) SEÇİLMELİDİR.

ASI-LS K2200-A IS THE RIGHT LOCK STRIKE, ASI-LS K2201-B IS THE LEFT LOCK STRIKE.
WHEN MAKING A SELECTION FOR THE OUTWARD - OPENING DOOR
ACCORDING TO THE INTERIOR VIEW.
IF THE HINGE IS ON THE LEFT, THE RIGHT STRIKE (ASI-LS K2201-A) SHOULD BE USE.
IF THE HINGE IS ON THE RIGHT, THE LEFT STRIKE (ASI-LS K2201-B) SHOULD BE USE

DIŞA AÇILIR ÇİFT KANAT KAPI KESİM ÖLÇÜSÜ
OUTER OPENING DOUBLE SASH DOOR CUTTING DIMENSIONS-PANEL



PROFİLLER / PROFILES					
NO / Number	ADET / Unit	KOD / Code	PROFİL ÇİZİMİ / Drawing	PROFİL TANIMI / Description	KESİM ÖLÇÜSÜ / Cutting Dimensions (mm)
1	2	WTD95 01		DÜŞEY KASA PROFİLİ / Vertical Frame Profile	FH
2	1	WTD95 01		YATAY KASA PROFİLİ / Horizontal Frame Profile	FW
3	2	WTD95 A01		ADAPTÖR PROFİLİ / Adapter profile	SW - 62mm
4	4	WTD9511		DÜŞEY KANAT PROFİLİ / Vertical Frame Profile	SH=FW-56.3mm
5	4	WTD95 11		YATAY KANAT PROFİLİ / Horizontal Frame Profile	SW=FW/2 - 52mm
6	1	WTD95 02		EŞİK PROFİLİ / Bottom Rail Profile	FW - 142.6mm
7	1	WTD95 42		ADAPTÖR PROFİLİ / Adapter Profile	SH-60mm

FİTİLLER / GASKETS				
MİKTAR / Unit	KOD / Code	PROFİL ÇİZİMİ / Drawing	PROFİL TANIMI / Description	KESİM ÖLÇÜSÜ / Cutting Dimensions
mt	EPW3-01		KANAT BİNİ FİTİLİ / Sash Gasket	(4xSW)+(4xSH)
mt	EPW3-02		KASA BİNİ FİTİLİ / Frame Gasket	(2xFW)+(3xFH)
mt	EP95-01		ORTA BİNİ FİTİLİ / Central Gasket	(2xFH)+(1xFW)+(4xSH)+(2xSW)
mt	EP95-02		EŞİK BİNİ FİTİLİ / Gasket For Open Joint	2 x (SW-40)

AKSESUARLAR / ACCESSORIES				
2 Adet / Pcs	ASI-KT 3031		PRES KÖŞE BAĞLANTI / Corner Joint	
2 Adet / Pcs	ASI-KT 4316		PRES KÖŞE BAĞLANTI / Corner Joint	
8 Adet / Pcs	ASI-KT 5528		PRES KÖŞE BAĞLANTI / Corner Joint	
8 Adet / Pcs	ASI-KT 5506		PRES KÖŞE BAĞLANTI / Corner Joint	
1 Takım / Set	WTD95-PL01		PVC EŞİK KAPAK / PVC THRESHOLD COVER	SAĞ-SOL SET
2 Takım / Set	WTD95-PL02		PVC KANAT KAPAK / PVC SASH COVER	SAĞ-SOL SET
1 Takım / Set	WTD95 HOK		ADAPTÖR KAPAĞI / Adapter Cap	
4 Adet / Pcs	EP95-H01 EP95-H02 EP95-H03 EP95-H04		MENTEŞE / Hinge (Kodları verilen menteşelerden herhangi biri kullanılabilir) (You can use any hinges that is given codes)	KAPI YÜKSEKLİK > 2200mm 6 ADET MENTEŞE KULLANILMASI ÖNERİLİR Door Height > 2200mm - 6 pcs hinge
2 Adet/pcs	EP95-V01		KASA VULKANİZE FİTİL / Frame Central Corner Gasket	
3 Adet/pcs	EP95-V02		KANAT VULKANİZE FİTİL / Sash Central Corner Gasket	
1 Adet / Pcs	ASI-LS M2200		ÇOK NOKTADAN KİLİTLME / Multi Point Lock	
1 Takım / Set	ASI-LS K2201-A ASI-LS K2201-B		KİLİT KARŞILIK / Lock Counterplate	KAPI AÇILIR YÖNÜNE GÖRE SAĞ VEYA SOL OLARAK SEÇİM YAPILMALI / Choose Left or Right
1 Takım / Set	ASI-LS-K2203		PASİF KANAT SÜRGÜ TAKIMI / Double Door Leaf Fixing	
1 Adet/Pcs	ASI-BRL 116		KİLİT BAREL / Cylinder	
1 Adet / Pcs	ASI-DH 002		KAPI KOLU / Door Handle	

NOT: ASI-LS K2200-A SAĞ KARŞILIK, ASI-LS K2201-B SOL KARŞILIKTIR.
SEÇİM YAPILIRKEN İÇE AÇILIR KAPI İÇİN
İÇ GÖRÜNÜŞE GÖRE MENTEŞE SOLDA İSE SOL KARŞILIK (ASI-LS K2201-B) ,
MENTEŞE SAĞDA İSE SAĞ KARŞILIK (ASI-LS K2201-A) SEÇİLMELİDİR.

ASI-LS K2200-A IS THE RIGHT LOCK STRIKE, ASI-LS K2201-B IS THE LEFT LOCK STRIKE
WHEN MAKING A SELECTION FOR THE INWARD-OPENING DOOR
ACCORDING TO THE INTERIOR VIEW,
IF THE HINGE IS ON THE LEFT, THE LEFT STRIKE (ASI-LS K2201-B) SHOULD BE USE,
IF THE HINGE IS ON THE RIGHT, THE RIGHT STRIKE (ASI-LS K2201-A) SHOULD BE USE