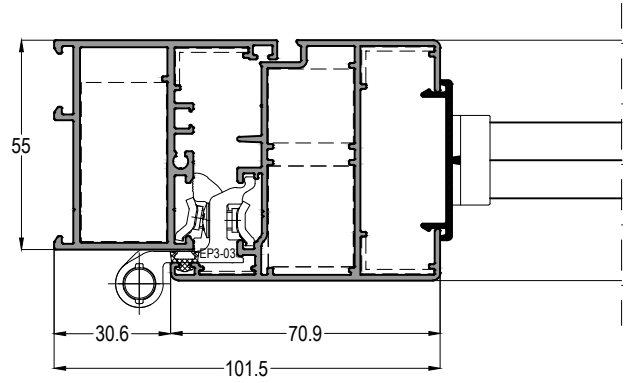
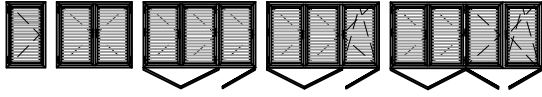


P55

KANATLI AÇILIR PANJUR SİSTEMİ
SASH OPENING SHUTTER SYSTEM



KASA DERİNLİĞİ : 55mm

Frame Depth

KANAT DERİNLİĞİ : 63mm

Sash Depth

LAMEL YÜKSEKLİĞİ : 71mm

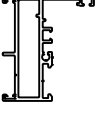
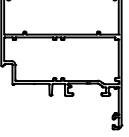
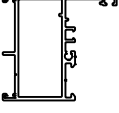

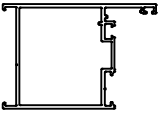
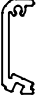
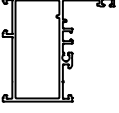
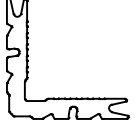
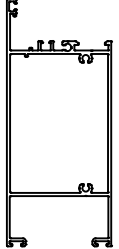
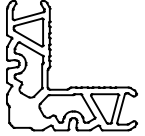
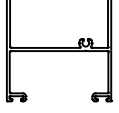
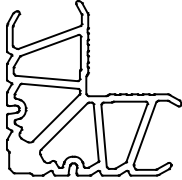
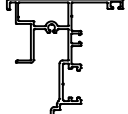



Blade Profile Height

SİSTEM ET KALINLIĞI : 1,5 mm

System Wall Thickness



PROFİL VE AKSESUAR LİSTELERİ
PROFILE & ACCESSORIES LISTS

C55 01			P55 04		
KASA PROFİLİ-48 mm FRAME PROFILE	AĞIRLIK / Weight 1,023 kg/mt		KANAT PROFİLİ SASH PROFILE	AĞIRLIK / Weight 1,250 kg/mt	
C55 02	Jx cm ⁴ 17,03		12-41		
	Jy cm ⁴ 9,74		TİJ PROFİLİ SASH PROFILE	AĞIRLIK / Weight 0,118 kg/mt	
KASA PROFİLİ-60 mm FRAME PROFILE	AĞIRLIK / Weight 1,140 kg/mt		12-91		
AS55 02	AĞIRLIK / Weight 1,282 kg/mt		DİK BAĞLANTI T JOINT	AĞIRLIK / Weight 0,795 kg/mt	
KASA PROFİLİ FRAME PROFILE	AĞIRLIK / Weight 1,140 kg/mt		10-010106-00		
C55 04	AĞIRLIK / Weight 1,140 kg/mt		KÖŞE TAKOZU-10,6 mm CORNER JOINT	AĞIRLIK / Weight 2,653 kg/mt	
C55 31	Jx cm ⁴ 104,06		10-010225-00		
	Jy cm ⁴ 36,64		KÖŞE TAKOZU-22,5 mm CORNER JOINT	AĞIRLIK / Weight 3,566 kg/mt	
ETEK PROFİLİ-130 mm BOTTOM PLATE PROFILE	AĞIRLIK / Weight 1,948 kg/mt		10-010429-00		
	AĞIRLIK / Weight 1,948 kg/mt		KÖŞE TAKOZU-42,7 mm CORNER JOINT	AĞIRLIK / Weight 5,483 kg/mt	
C55 41	AĞIRLIK / Weight 1,041 kg/mt				
ÇİFT KANAT ADAPTÖR PROFİLİ DOUBLE SASH ADAPTER PROFILE	AĞIRLIK / Weight 1,041 kg/mt				
P55 01	AĞIRLIK / Weight 0,530 kg/mt				
LAMEL PROFİLİ SLAT PROFILE	AĞIRLIK / Weight 0,530 kg/mt				
P55 02	AĞIRLIK / Weight 0,475 kg/mt				
BAŞLANGIÇ LAMEL PROFİLİ SLAT PROFILE FOR END	AĞIRLIK / Weight 0,475 kg/mt				
P55 03	AĞIRLIK / Weight 0,455 kg/mt				
ADAPTÖR PROFİLİ ADAPTER PROFILE	AĞIRLIK / Weight 0,455 kg/mt				

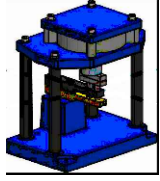
AKSESUAR LİSTESİ - ACCESSORIES LIST

P55-M-01			M01-SAG KAPAK		
KANAT AÇILIR MEKANİZMASI-Sağ/sol set OPENING MECHANISM left and right set	KOLİ MİKTARI/Package 6 mt / Takım / Set		SABİT LAMEL SAĞ KAPAK (P55 02) RIGHT COVER	KOLİ MİKTARI/Package Adet / Piece	
KANAT AÇILIR MEKANİZMASI 6mt OLARAK SATILMAKTA 6 ADET SAĞ - 6 ADET SOL BİTİŞ KAPAĞI YEDEK OLARAK VERİLMEKTE RENGK SİYAH OPENING MECHANISM IS SOLD TO BE 6mt. IT IS GIVEN 6 PCS COVER LEFT - 6 PCS COVER RIGHT ADDITIONALLY			M01-SOL KAPAK		
P55-H-01			P55-R-02		
UZUN DÜZ KOL ZAMAK MEKANİZMA ORCHIDEA HANDLE - ZAMAK MECHANISM	KOLİ MİKTARI/Package Adet / Piece		KONUM DENGELEME PARÇASI - PVC POSITION REGULATOR	KOLİ MİKTARI/Package Adet / Piece	
P55-H-02			P55-S-01		
UZUN DÜZ KOL ÇELİK MEKANİZMA ORCHIDEA HANDLE - STEEL MECHANISM	KOLİ MİKTARI/Package Adet / Piece		KANAT SABİTLEME AYARLANABİLİR ADJUSTABLE SASH STOPPER	KOLİ MİKTARI/Package Adet / Piece	
P55-H-03			ASI-WH 005		
ÇİÇEK KOL ZAMAK MEKANİZMA FLOWER HANDLE - ZAMAK MECHANISM	KOLİ MİKTARI/Package Adet / Piece		DIŞA AÇILIR PENCERE KANAT KOLU WINDOW HANDLE FOR OUTWARD OPENING	KOLİ MİKTARI/Package Adet / Piece	
P55-H-04			ASI-WH005-58		
ÇİÇEK KOL ÇELİK MEKANİZMA FLOWER HANDLE - STEEL MECHANISM	KOLİ MİKTARI/Package Adet / Piece		DIŞA AÇILIR PENCERE KOL DİLİ - 58mm HANDLE FORK FOR OUTWARD OPENING - 58mm	KOLİ MİKTARI/Package Adet / Piece	
P55-H-05			ASI-WH 005K		
DÜZ LEVYE KOL FLAT HANDLE	KOLİ MİKTARI/Package Adet / Piece		DIŞA AÇILIR PENCERE KOL BAĞLANTI-19mm HANDLE CONNECTOR FOR OUTWARD OPENING-19mm	KOLİ MİKTARI/Package Adet / Piece	
P55-H-06			ASI-RP 001		
AYARLANABİLİR KOL ADJUSTABLE HANDLE	KOLİ MİKTARI/Package Adet / Piece		TİJ PİMİ ROD PROFILE LOCKING	KOLİ MİKTARI/Package Adet / Piece	
P55-H-07			ASI-RS 001		
MİNİ KOL MINI HANDLE	KOLİ MİKTARI/Package Adet / Piece		PİM KARŞILIĞI ROD PROFILE STRIKES	KOLİ MİKTARI/Package 120 Adet / Piece	
P55-R-01			ASI-KA M108		
KONUM DENGELEME PARÇASI - METAL POSITION REGULATOR	KOLİ MİKTARI/Package Adet / Piece		EKSENEL KOL KİLİTLEME MEKANİZMASI-metal pim LOCKING FOR WINDOW	KOLİ MİKTARI/Package Adet / Piece	

AKSESUAR LİSTESİ - ACCESSORIES LIST

ASI-KA P200			ASI-KT 1142		
EKSENEL KOL KİLİTLEME MEKANİZMASI - PVC pim LOCKING FOR WINDOW	KOLİ MİKTARI/Package Adet / Piece		KÖŞE TAKOZU CORNER JOINT	KOLİ MİKTARI/Package Adet / Piece	
C55 HOK			ASI-KT 2342		
ADAPTÖR KAPAĞI ADAPTER COVER	KOLİ MİKTARI/Package alt-üst 1 takım		KÖŞE TAKOZU CORNER JOINT	KOLİ MİKTARI/Package Adet / Piece	
ASI-H 9730			ASI-KT 4342		
SİSTEM İKİLİ MENTEŞE DOUBLE SYSTEM HINGE	KOLİ MİKTARI/Package 250 Adet / Piece		KÖŞE TAKOZU CORNER JOINT	KOLİ MİKTARI/Package Adet / Piece	
ASI-H 9733			ASI-SB 19		
SİSTEM ÜÇLÜ MENTEŞE TRIPLE SYSTEM HINGE	KOLİ MİKTARI/Package 250 Adet / Piece		KÖŞE GÖNYESİ CORNER ALIGNMENT	KOLİ MİKTARI/Package 1000 Adet / Piece	
EP3-03			ASI-SB 19.1		
KANAT BİNİ FİTİLİ SASH GASKET	KOLİ MİKTARI/Package 430 mt / 15 kg		KÖŞE GÖNYESİ CORNER ALIGNMENT	KOLİ MİKTARI/Package 1000 Adet / Piece	
KF 67-550			ASI-MO 21		
FİRÇA FİTİL - 5,5mm BRUSH GASKET	KOLİ MİKTARI/Package 1400 mt		PLASTİK KÖŞE GÖNYESİ CORNER ALIGNMENT	KOLİ MİKTARI/Package Adet / Piece	
ASI-PB 2632			ASI-DB 9164		
PİMLİ KÖŞE BAĞLANTI CORNER JOINT	KOLİ MİKTARI/Package Adet / Piece		DİK BAĞLANTI T JOINT	KOLİ MİKTARI/Package Adet / Piece	
ASI-KT 2319			ASI-FUJI 2000		
KÖŞE TAKOZU CORNER JOINT	KOLİ MİKTARI/Package Adet / Piece		AYARLI KÖŞE GÖNYESİ CORNER ALIGNMENT	KOLİ MİKTARI/Package 200 Adet / Piece	
ASI-PB 2326			V.5702.0402		
PİMLİ KÖŞE BAĞLANTI CORNER JOINT	KOLİ MİKTARI/Package Adet / Piece		KÖŞE HAREKET GRUBU CORNER MOTION KIT	KOLİ MİKTARI/Package Adet / Piece	
ASI-KT 2660			V.5705.0102		
KÖŞE TAKOZU CORNER JOINT	KOLİ MİKTARI/Package Adet / Piece		ALUMİNYUM KOL BAĞLANTI ARM CONNECTION	KOLİ MİKTARI/Package Adet / Piece	

AKSESUAR LİSTESİ - ACCESSORIES LIST

V.5707.0102			V.4704.0116		
ALUMİNYUM KAVRAMA KARŞILIK <i>CLUTCH STRIKES</i>	KOLİ MİKTARI/Package Adet / Piece		KATLANIR SÜRME KANAT SABİTLEME <i>FOLDING SLIDE SASH FASTEN</i>	KOLİ MİKTARI/Package Adet / Piece	
V.5708.0116			V.5700.5016		
ALUMİNYUM KANAT KALDIRMA KARŞILIĞI <i>LIFTING STRIKES</i>	KOLİ MİKTARI/Package Adet / Piece		ALUMİNYUM ÇİFT KANAT TAKIMI <i>DOUBLE SASH SET</i>	KOLİ MİKTARI/Package Adet / Piece	
V.5709.0102			501 EKO PANÇ		
ALUMİNYUM SÜRGÜ KARŞILIĞI <i>BOLT STRIKES</i>	KOLİ MİKTARI/Package Adet / Piece		KÖŞE PİMLİ BAĞLANTI PANÇ MAKİNESİ <i>PUNCH MACHINE FOR CORNER JOINT WITH PIN</i>	KOLİ MİKTARI/Package Adet / Piece	
V.5709.0102					
ALUMİNYUM SÜRGÜ KARŞILIĞI <i>BOLT STRIKES</i>	KOLİ MİKTARI/Package Adet / Piece				
V.5704.0202					
ALUMİNYUM ÇİFT KANAT SÜRGÜ <i>DOUBLE SASH BOLT</i>	KOLİ MİKTARI/Package Adet / Piece				
V.4705.0002					
KATLANIR SÜRME ARABA GRUBU <i>VECTOR SET</i>	KOLİ MİKTARI/Package Adet / Piece				
V.4700.0116					
KATLANIR SÜRME ARABA GRUBU KAPAK <i>VECTOR SET COVER</i>	KOLİ MİKTARI/Package Adet / Piece				
V.4701.0402					
KATLANIR SÜRME MENTEŞE <i>FOLDING SLIDE HINGE</i>	KOLİ MİKTARI/Package Adet / Piece				
V.4701.0416					
KATLANIR SÜRME MENTEŞE KAPAK <i>FOLDING SLIDE HINGE CAP</i>	KOLİ MİKTARI/Package Adet / Piece				
V.4702.0116					
KATLANIR SÜRME RAY GRUBU <i>FOLDING SLIDE HINGE CAP</i>	KOLİ MİKTARI/Package 3 mt.				

P55

KANATLI AÇILIR PANJUR SİSTEMİ
SASH OPENING SHUTTER SYSTEM

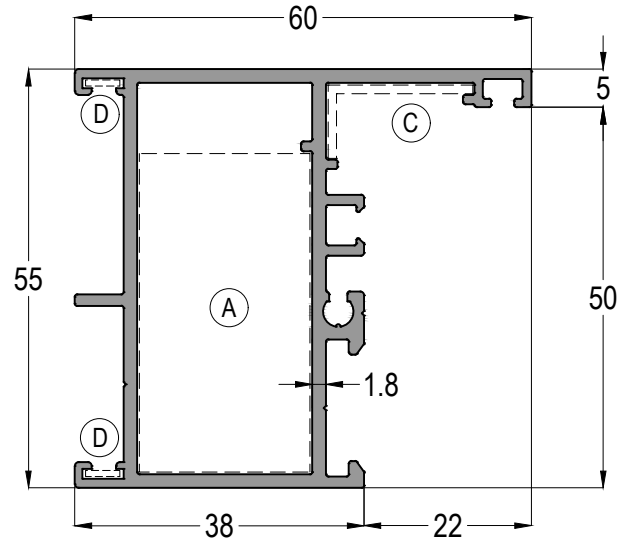
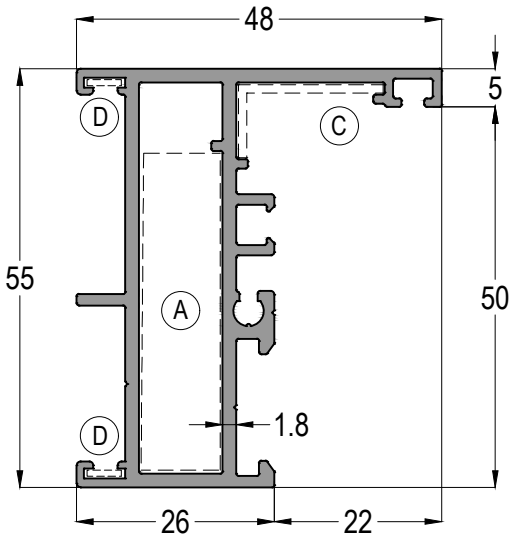
ASISTAL

PROFİL DETAYLARI
PROFILE DETAILS

P55

KANATLI AÇILIR PANJUR SİSTEMİ
SASH OPENING SHUTTER SYSTEM

ASISTAL



C55 01



ASI-KT 1142



ASI-MO 21



ASI-SB 19

AĞIRLIK / Weight

1,023 kg/mt

C55 02

Jx cm⁴

17,03

Jy cm⁴

9,74



ASI-KT 2342



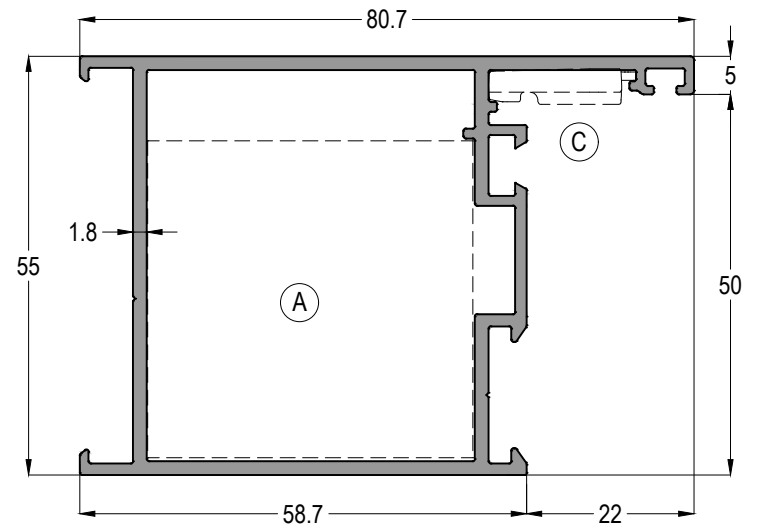
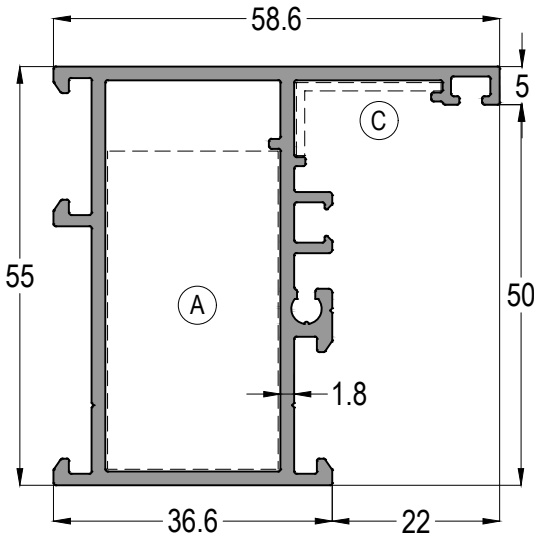
ASI-MO 21



ASI-SB 19

AĞIRLIK / Weight

1,140 kg/mt



C55 04



ASI-KT 2342



ASI-MO 21

AĞIRLIK / Weight

1,140 kg/mt

AS55-02



ASI-KT 4342



ASI-FUJI 2000

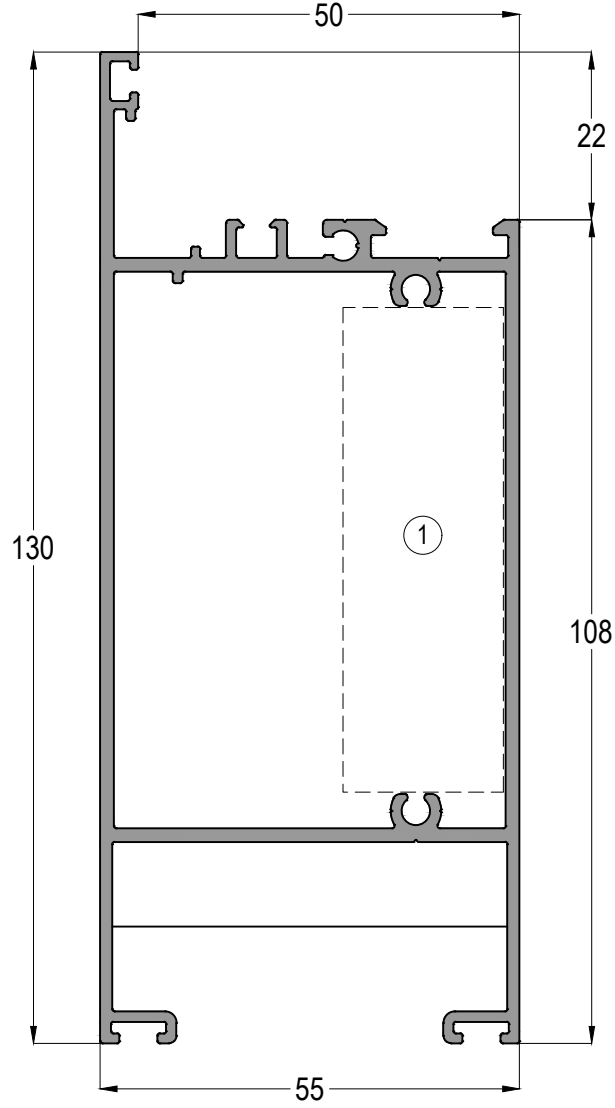
AĞIRLIK / Weight

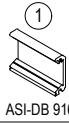
1,282 kg/mt

Profil ağırlıklarımız teorik olup; teslim anındaki tartımız geçerlidir.
Profile weights are theoretical and the weight at the time of delivery is valid.

P55

KANATLI AÇILIR PANJUR SİSTEMİ
SASH OPENING SHUTTER SYSTEM

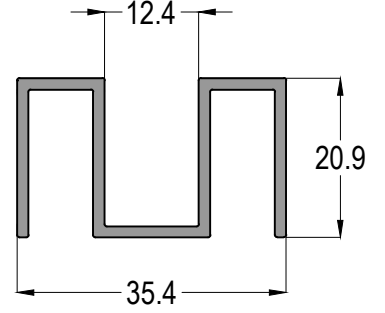
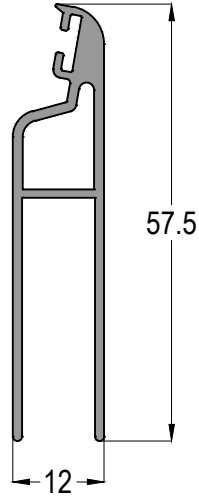
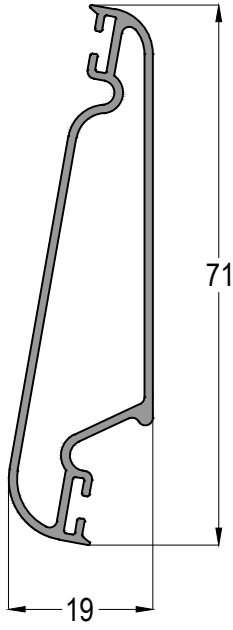


C55 31	Jx cm ⁴	Jy cm ⁴
	104,06	36,64
 ASI-DB 9164	AĞIRLIK / Weight	
	1,948 kg/mt	

Profil ağırlıklarımız teorik olup; teslim anındaki tartımız geçerlidir.
Profile weights are theoretical and the weight at the time of delivery is valid.

P55

KANATLI AÇILIR PANJUR SİSTEMİ
SASH OPENING SHUTTER SYSTEM



P55 01

AĞIRLIK / Weight

0,530 kg/mt

P55 02

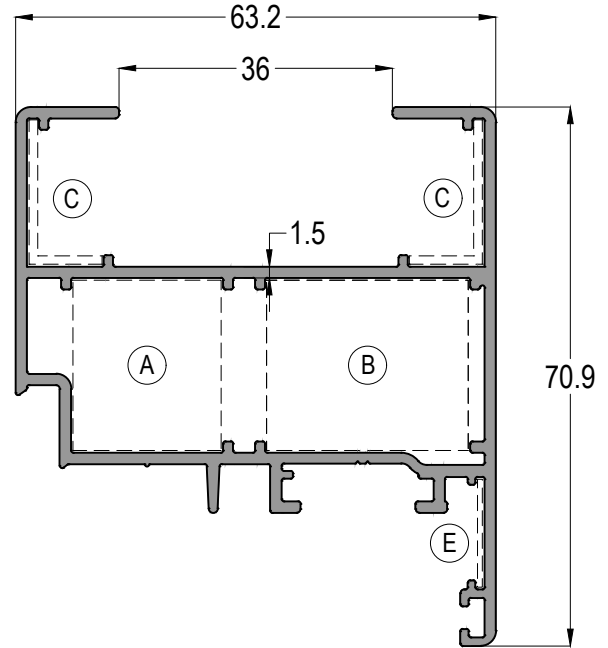
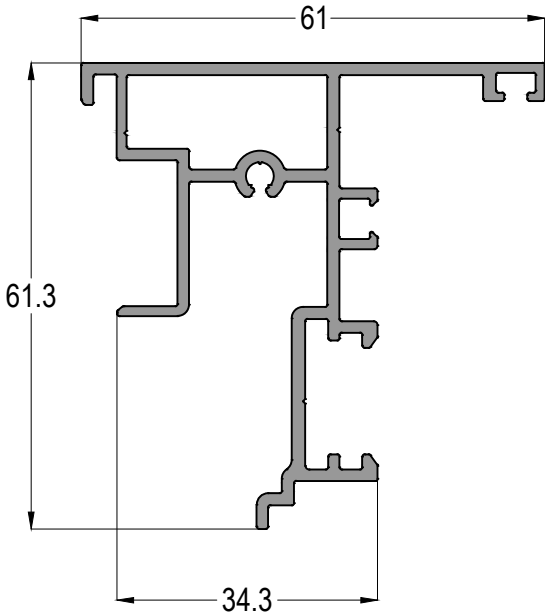
AĞIRLIK / Weight

0,475 kg/mt

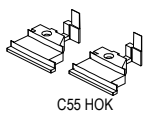
P55 03

AĞIRLIK / Weight

0,455 kg/mt



C55 41

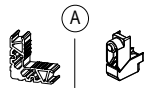


C55 HOK

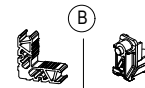
AĞIRLIK / Weight

1,041 kg/mt

P55 04



ASI-KT 2319 ~ ASI-PB 2632



ASI-KT 2660 ~ ASI-PB 2326



ASI-MO 21



ASI-SB 19.1

AĞIRLIK / Weight

1,250 kg/mt

Profil ağırlıklarımız teorik olup; teslim anındaki tartımız geçerlidir.
Profile weights are theoretical and the weight at the time of delivery is valid.

P55

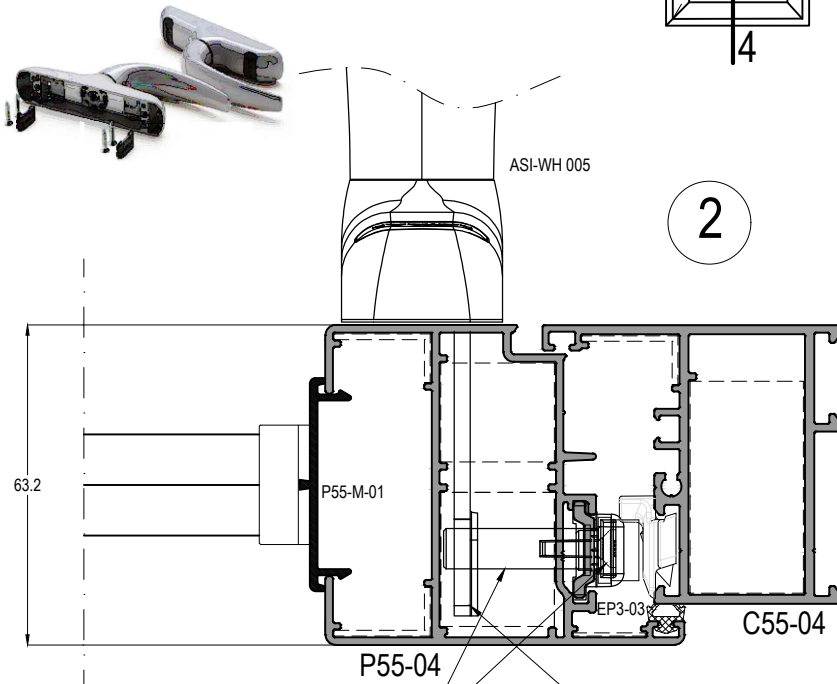
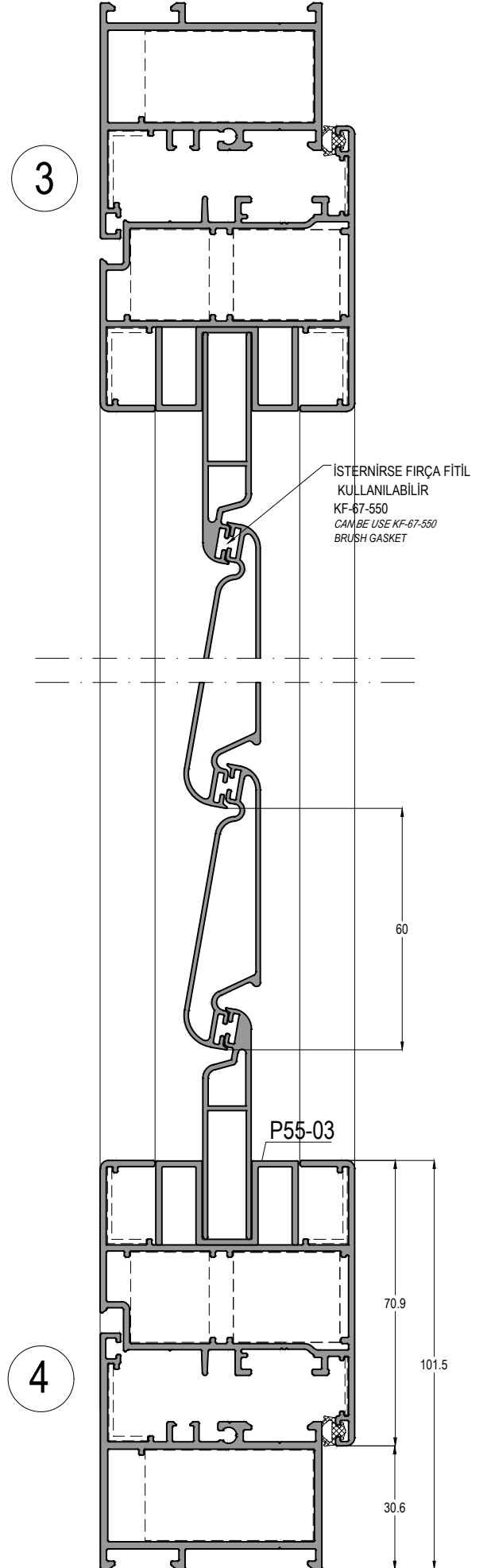
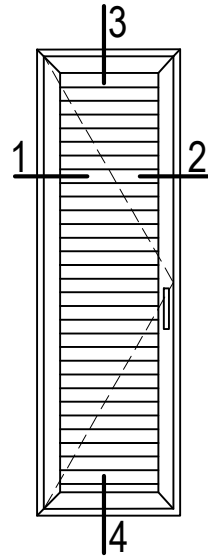
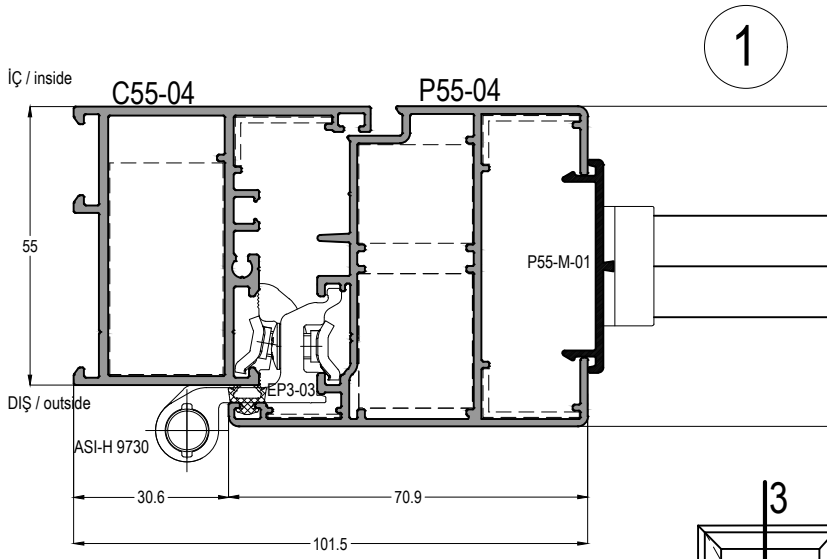
KANATLI AÇILIR PANJUR SİSTEMİ
SASH OPENING SHUTTER SYSTEM

ASISTAL

SİSTEM DETAYLARI
SİSTEM DETAILS

P55

KANATLI AÇILIR PANJUR SİSTEMİ
SASH OPENING SHUTTER SYSTEM



ASI-WH 005K

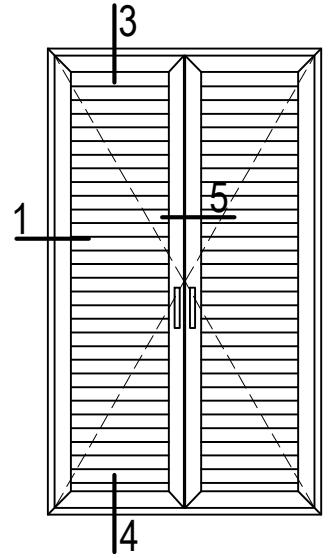
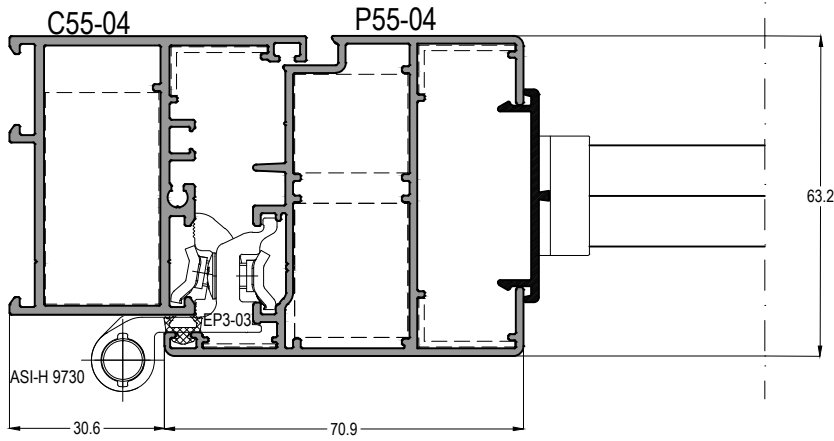
ASI-WH005-58

P55

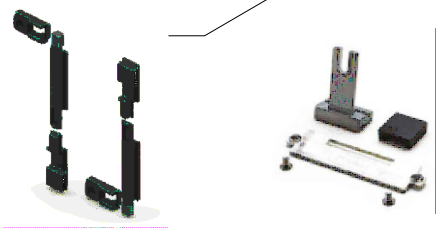
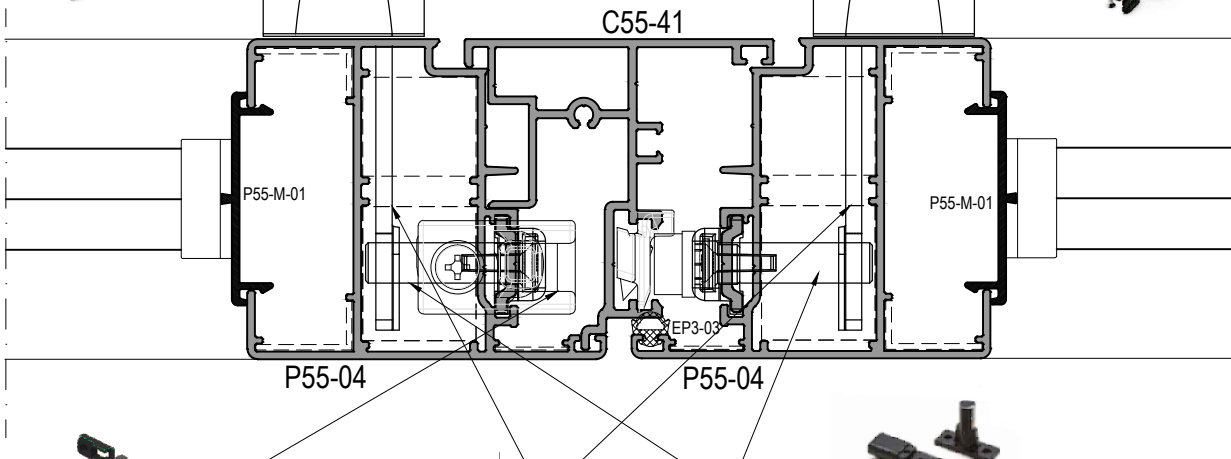
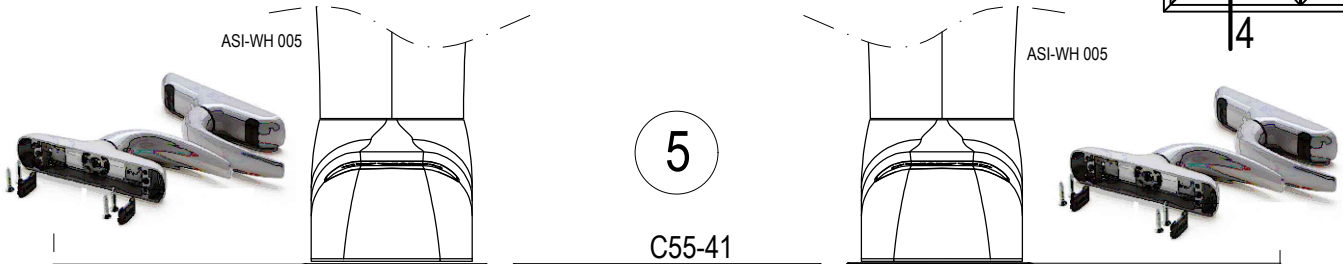
KANATLI AÇILIR PANJUR SİSTEMİ
SASH OPENING SHUTTER SYSTEM



1



5



ASI-RP 001

12-41

ASI-WH 005K

12-41

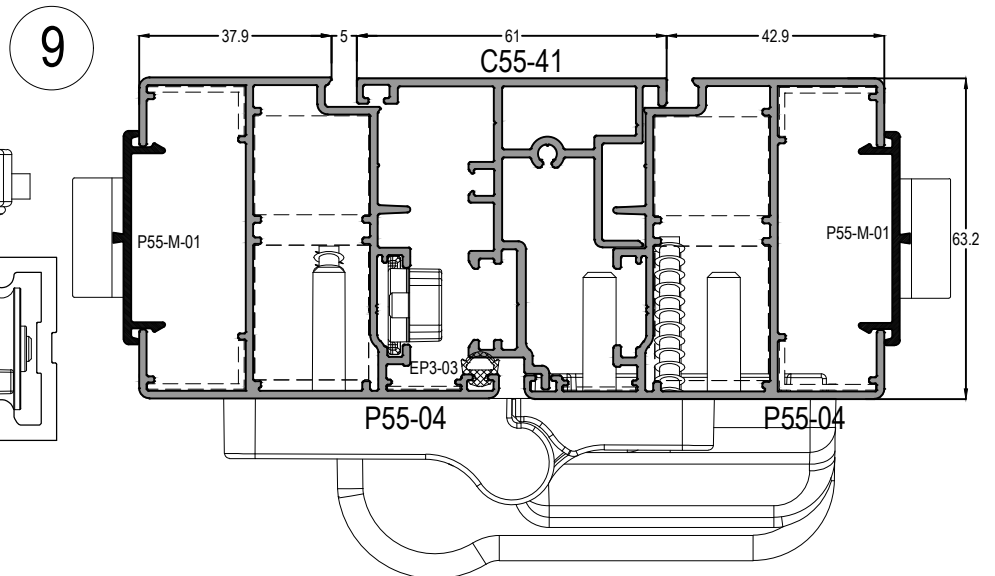
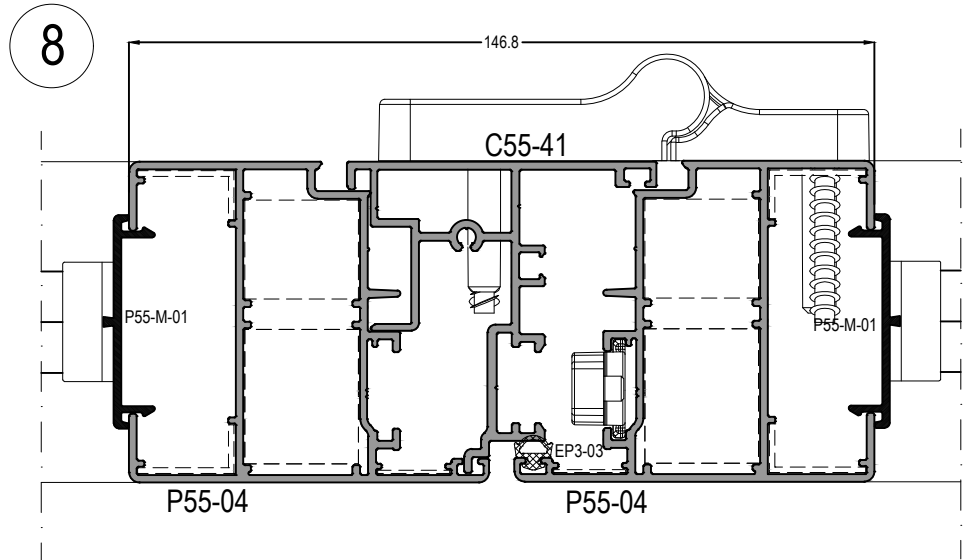
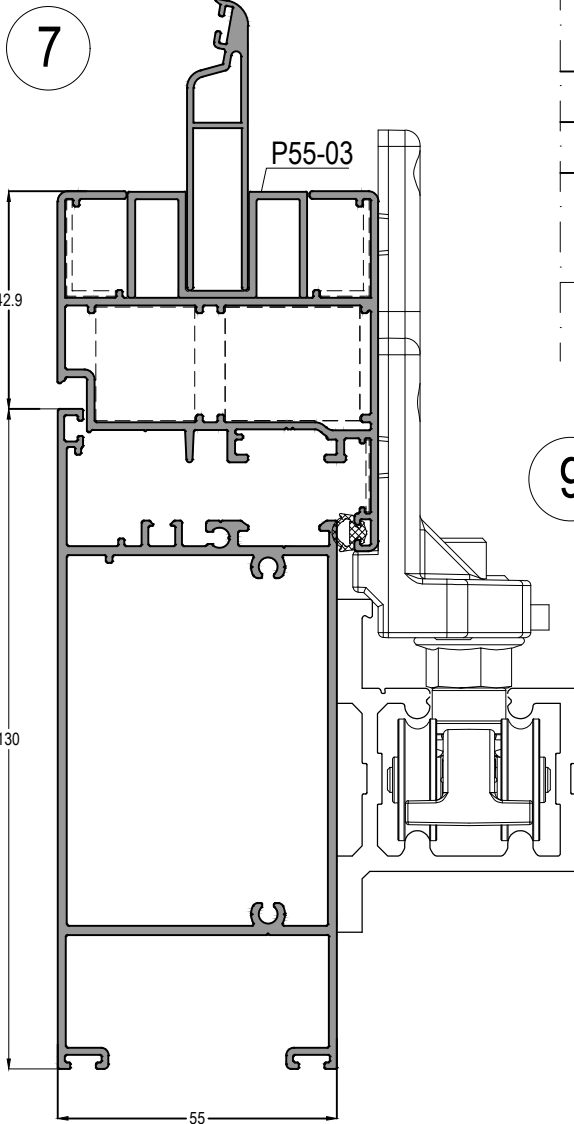
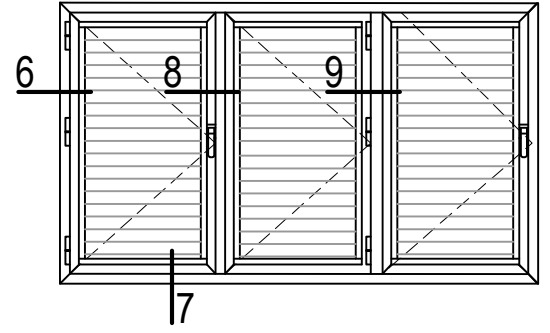
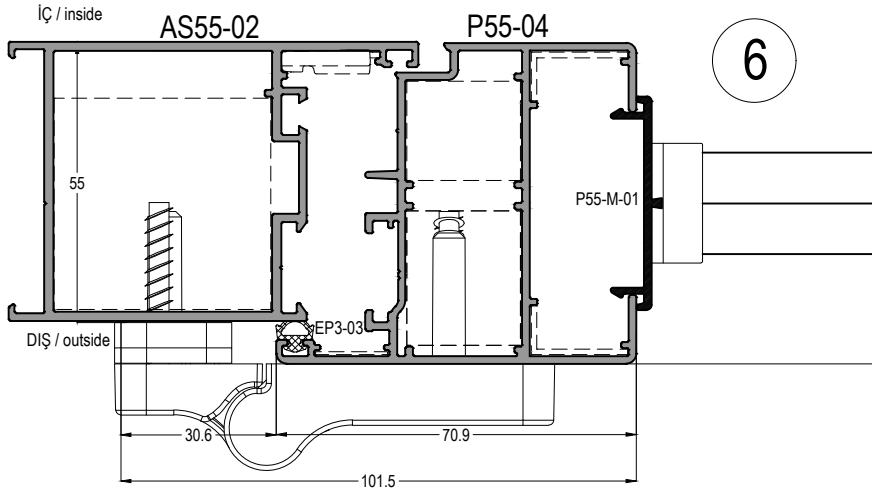
ASI-RP 001

ASI-WH005-58

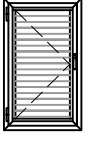
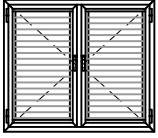
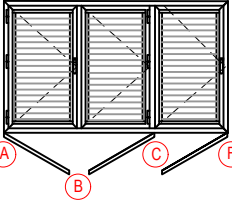
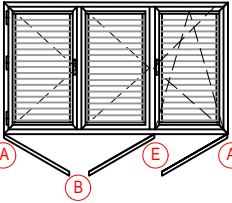
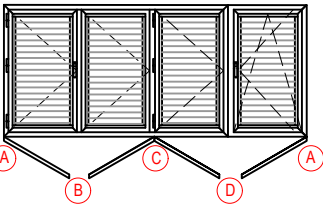
ASI-WH 005

P55

KANATLI AÇILIR PANJUR SİSTEMİ
SASH OPENING SHUTTER SYSTEM



AÇILIM TİPLERİ - OPENING TYPES

**TEK AÇILIR KANAT**
SINGLE OPENING SASH**ÇİFT AÇILIR KANAT**
DOUBLE OPENING SASH**KATLANIR 2+1 TEK EKSEN
AÇILIR KANAT**
*FOLDING 2+1 SIDE HUNG
OPENING SASH***KATLANIR 2+1 ÇİFT EKSEN
AÇILIR KANAT**
*FOLDING 2+1 SINGLE TURN TILT
OPENING SASH***KATLANIR 3+1 ÇİFT EKSEN
AÇILIR KANAT**
*FOLDING 3+1 SINGLE SIDE HUNG
OPENING SASH*