

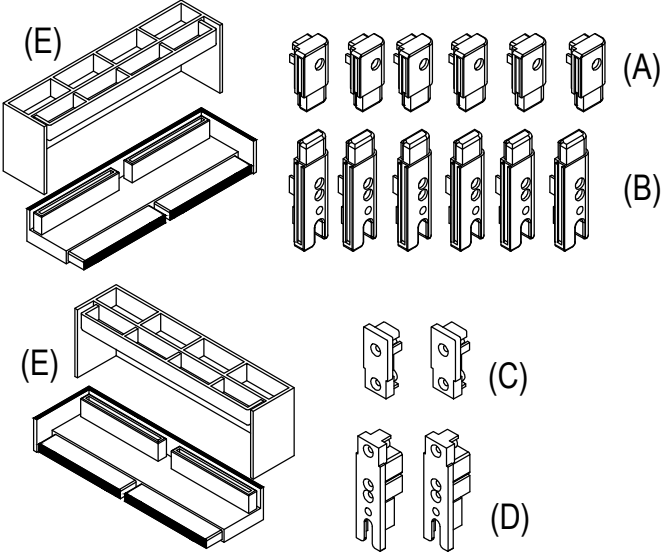
AB130T

ISI CAMLI SÜRME CAM BALKON SİSTEMİ
GLASS SLIDE SYSTEM

ASISTAL

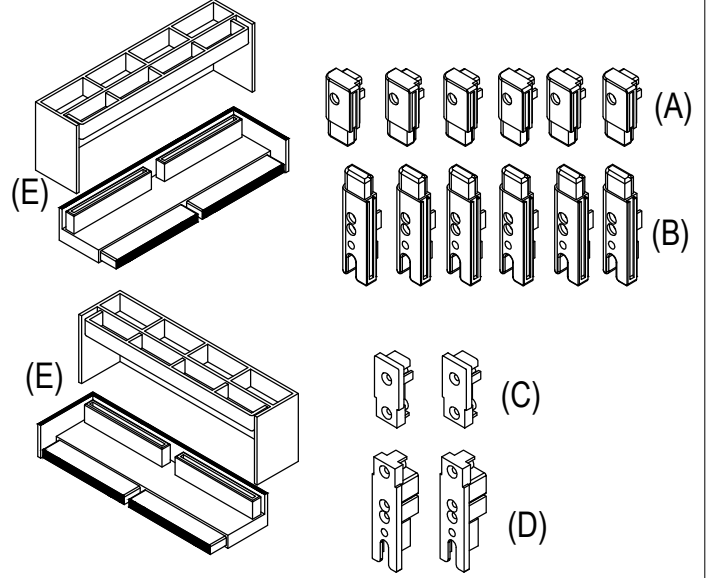
KESİM VE MONTAJ
CUTTING & ASSEMBLY

EM130T-SET L



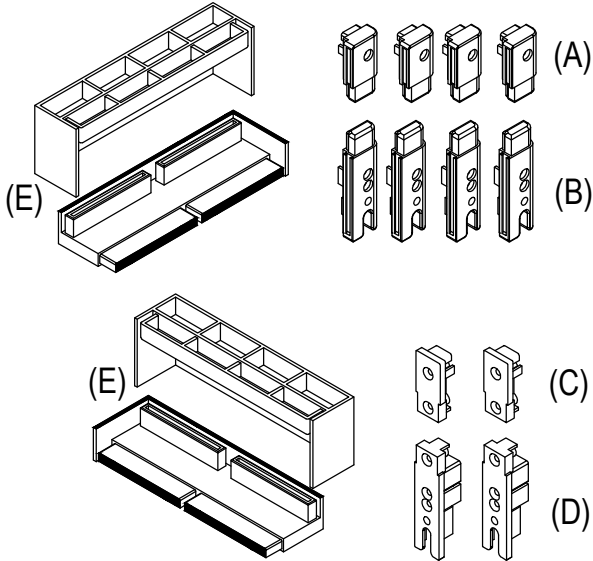
4 KANAT SOLA AÇILIR
4 SASH LEFT OPENING

EM130T-SET R



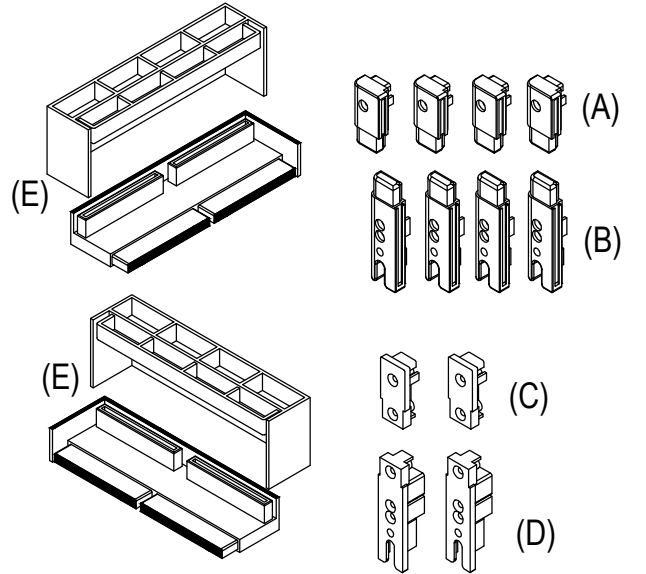
4 KANAT SAĞA AÇILIR
4 SASH RIGHT OPENING

EM130T-SET 3L



3 KANAT SOLA AÇILIR
3 SASH LEFT OPENING

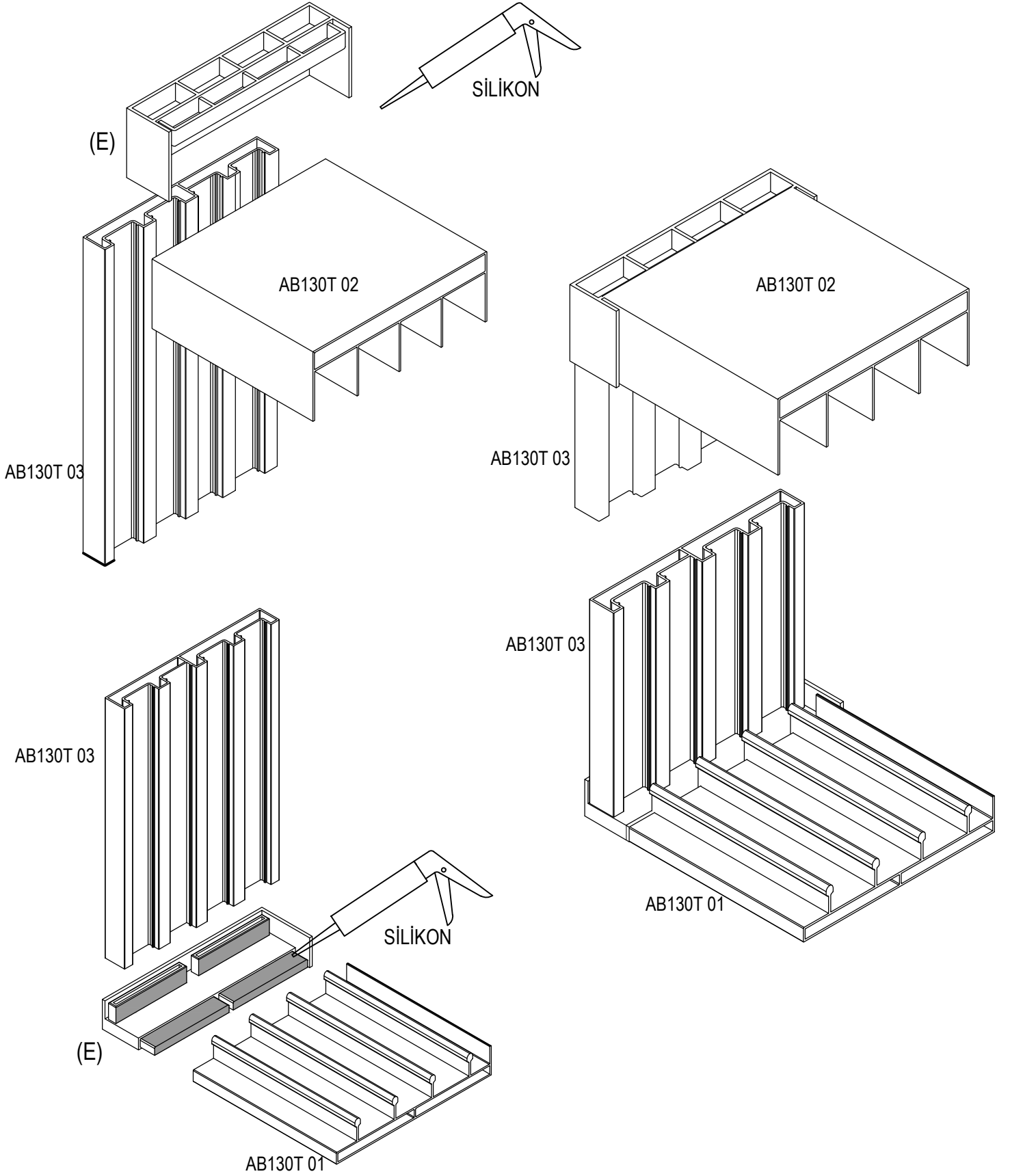
EM130T-SET 3R



3 KANAT SAĞA AÇILIR
3 SASH RIGHT OPENING

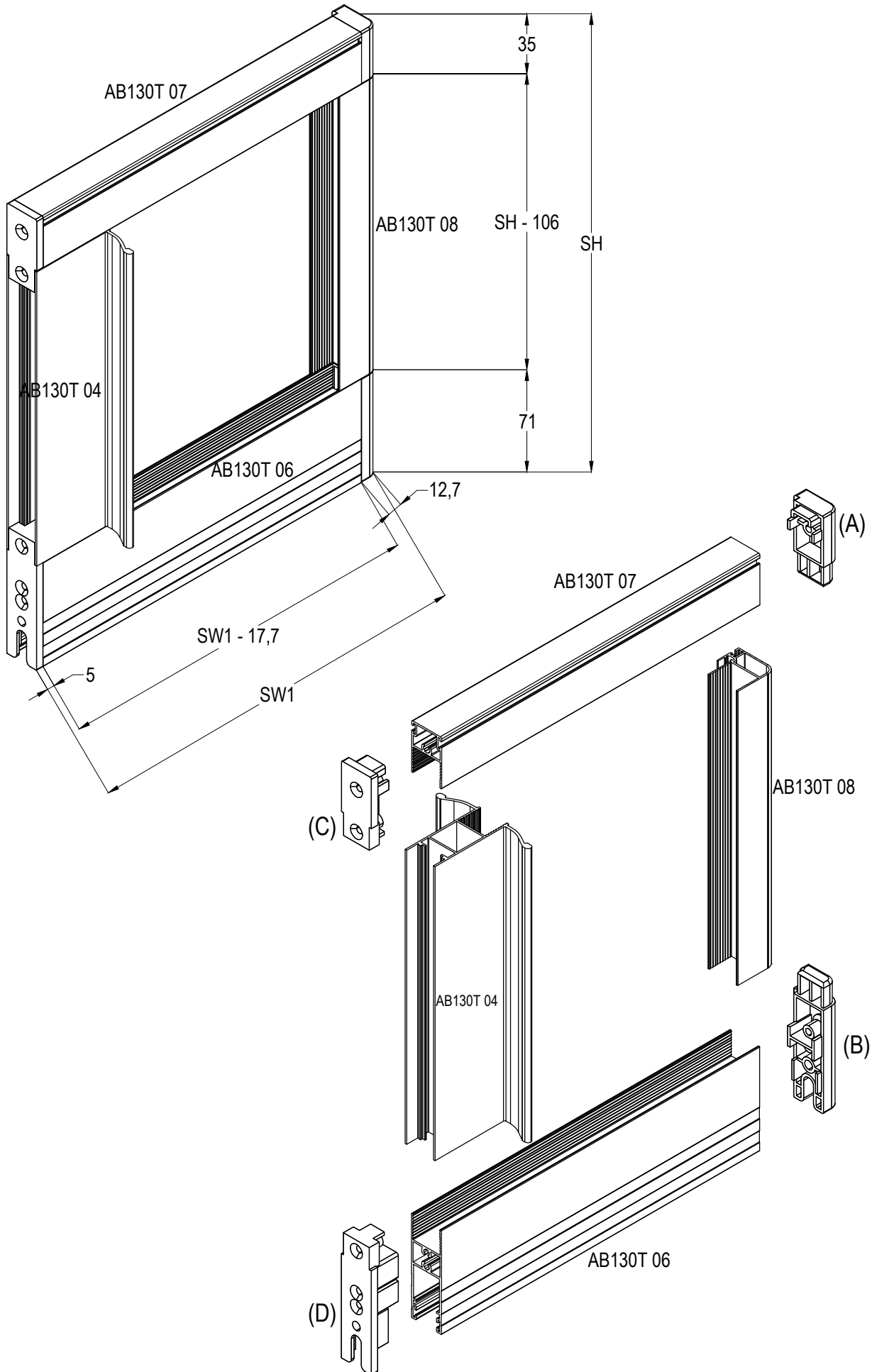
AB130T

ISI CAMLI SÜRME CAM BALKON SİSTEMİ
GLASS SLIDE SYSTEM



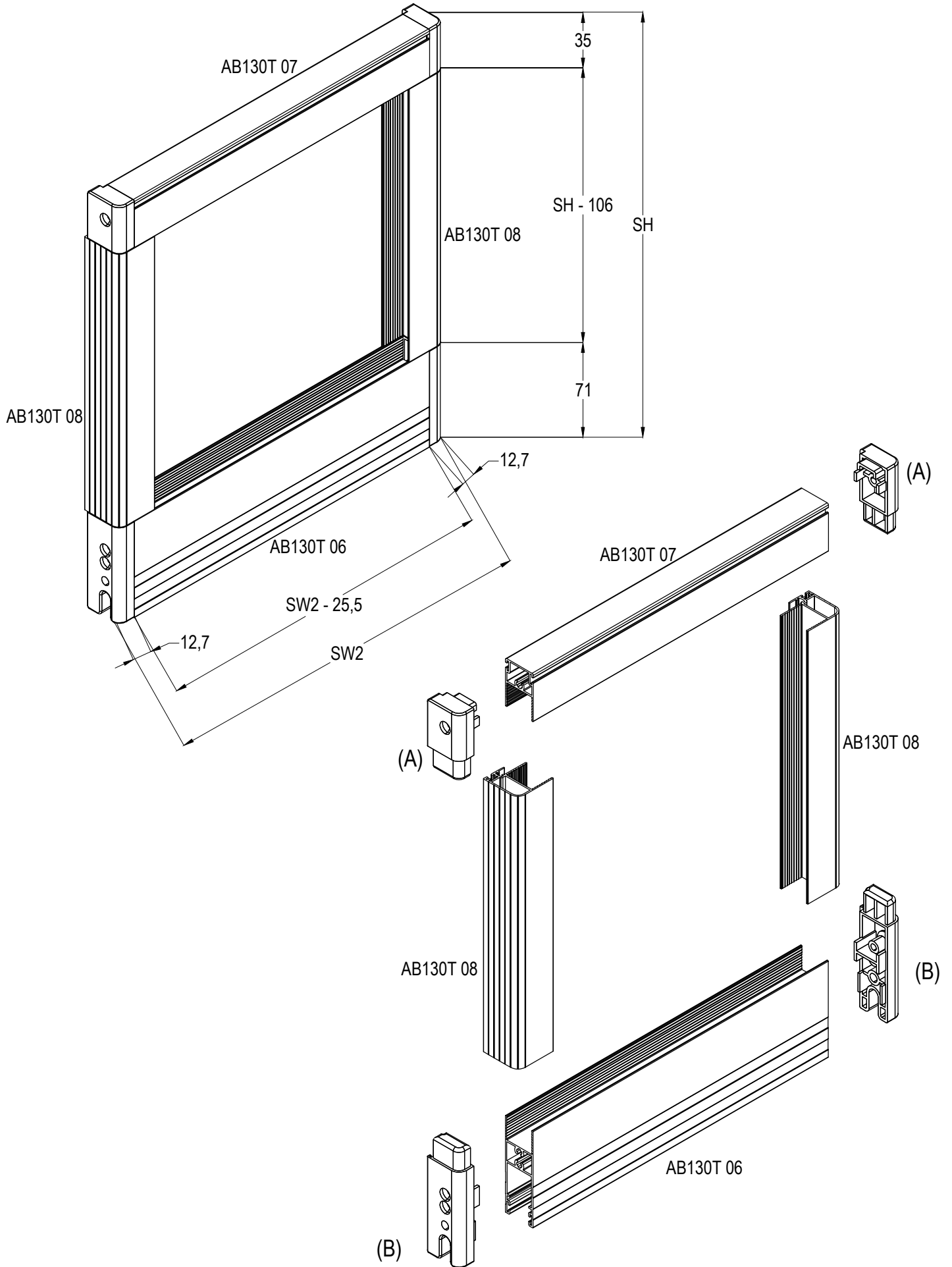
AB130T

ISI CAMLI SÜRME CAM BALKON SİSTEMİ
GLASS SLIDE SYSTEM



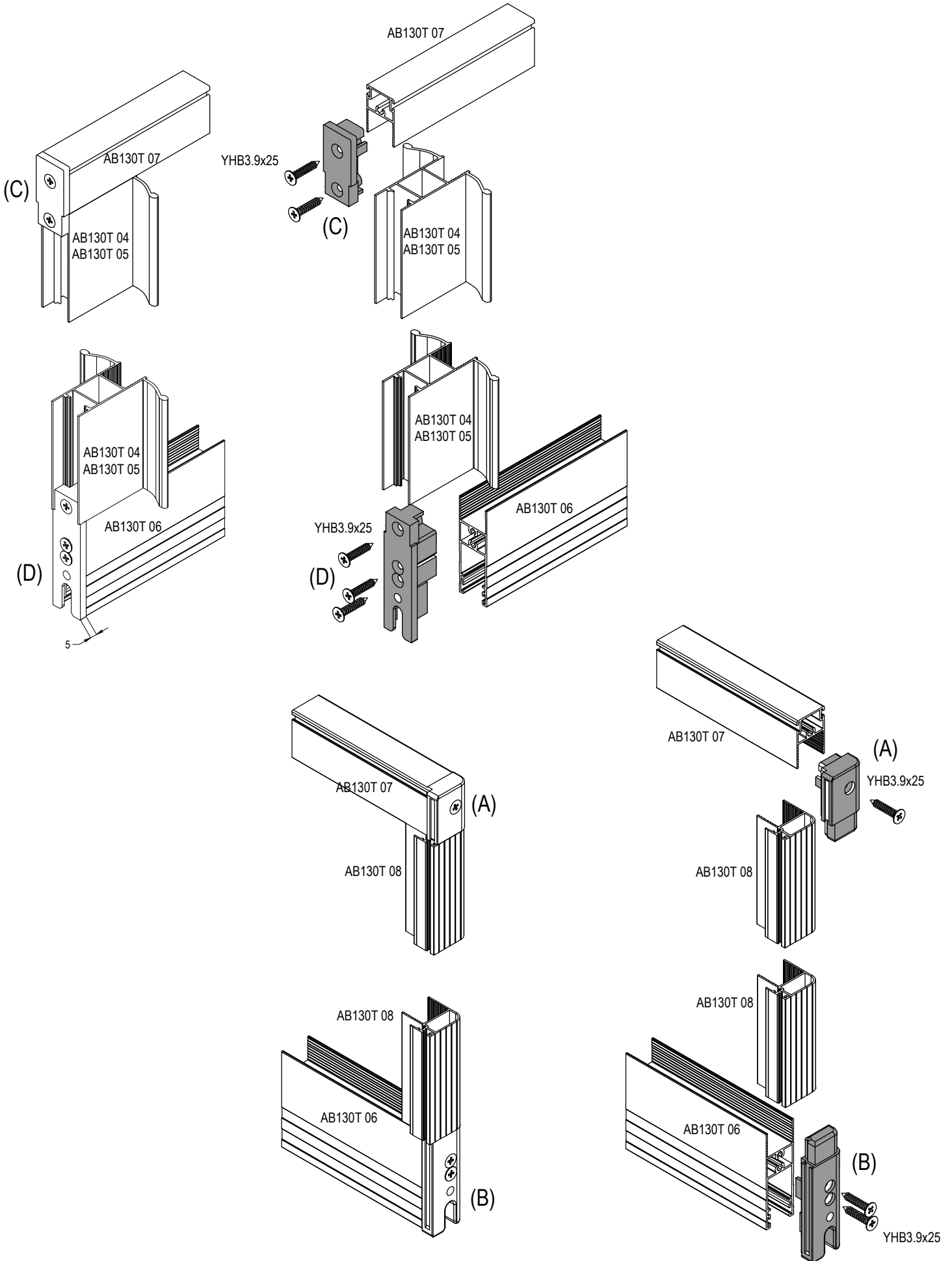
AB130T

ISI CAMLI SÜRME CAM BALKON SİSTEMİ
GLASS SLIDE SYSTEM



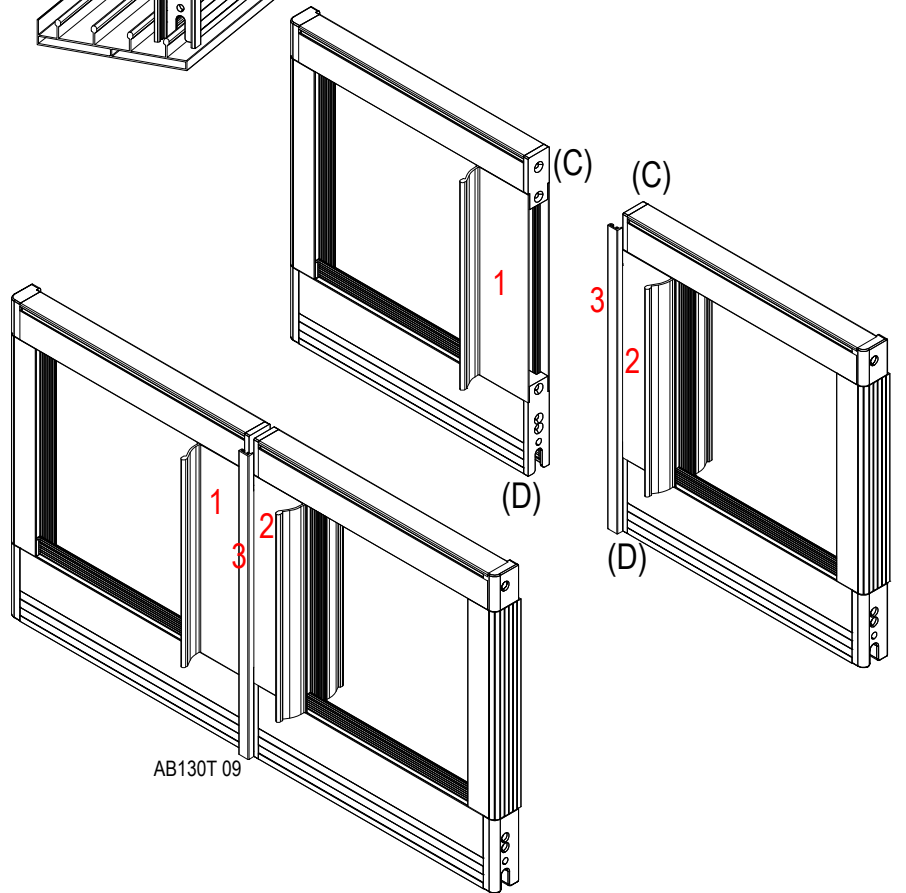
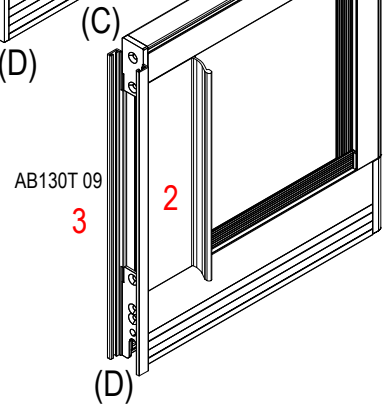
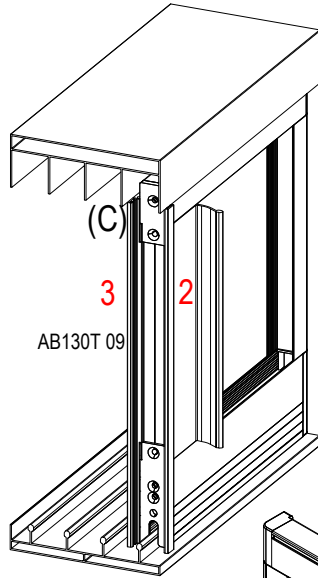
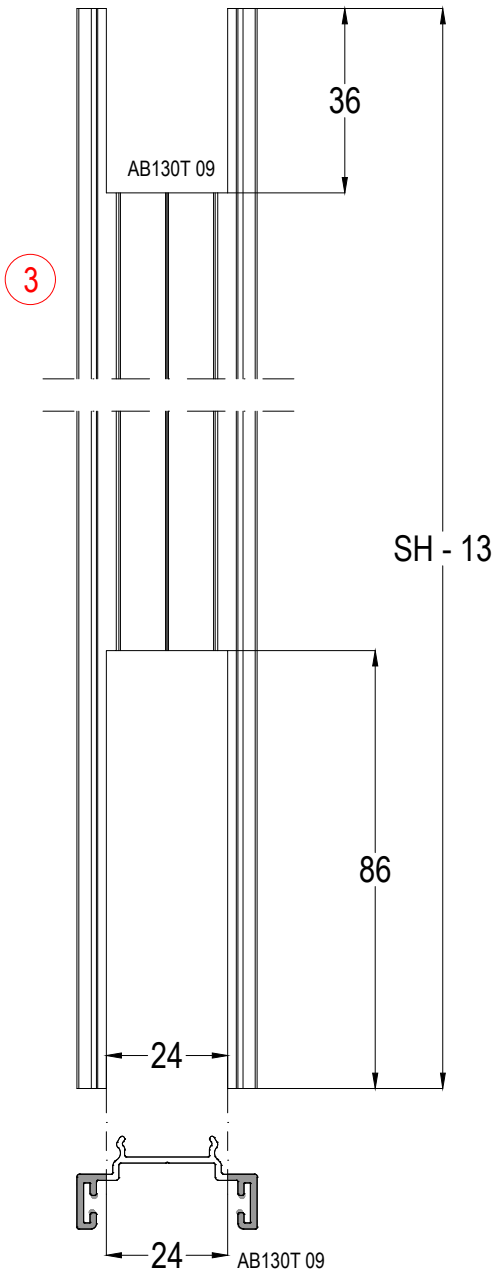
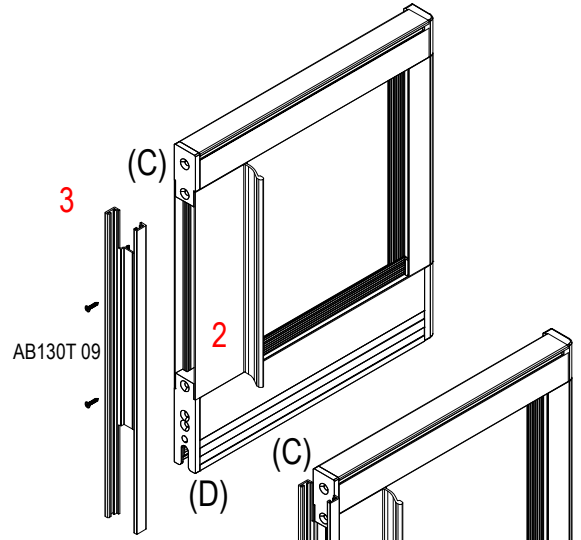
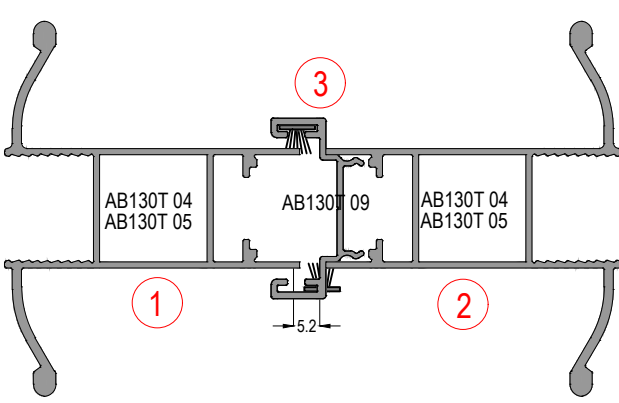
AB130T

ISI CAMLI SÜRME CAM BALKON SİSTEMİ
GLASS SLIDE SYSTEM



AB130T

ISI CAMLI SÜRME CAM BALKON SİSTEMİ
GLASS SLIDE SYSTEM

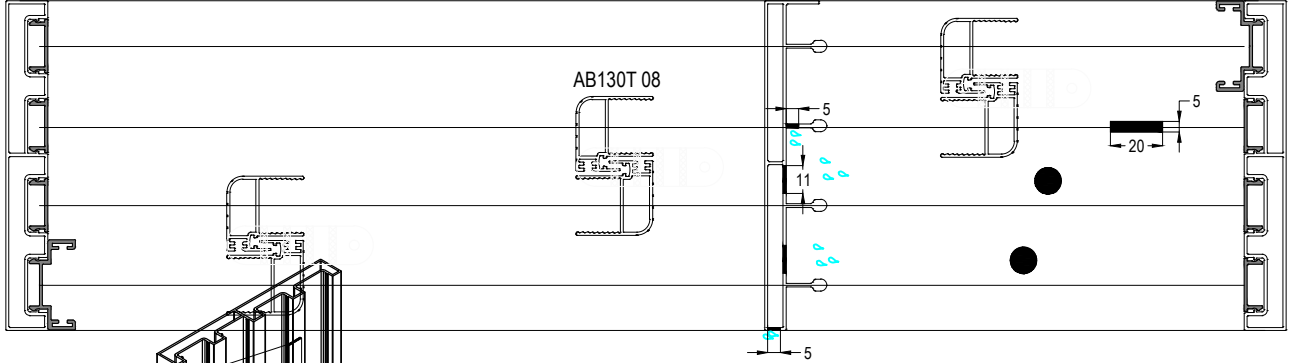
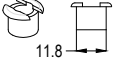


AB130T

ISI CAMLI SÜRME CAM BALKON SİSTEMİ
GLASS SLIDE SYSTEM

ASISTAL

ASI-WDC 03



2mm Yalıtım Bantı
insulation

İÇ / inside

3M BANT

AB130T 03

İÇ / inside

SİLİKON

DIŞ / outside

DIŞ / outside

AB130T 01

ASI-SFP 01

SİLİKON

KF67-1000

YHB 3,9X16

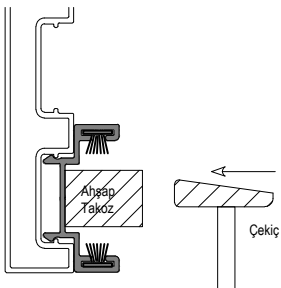
AB130T 08

AB130T 08

SİLİKON

ASI-SFP 01

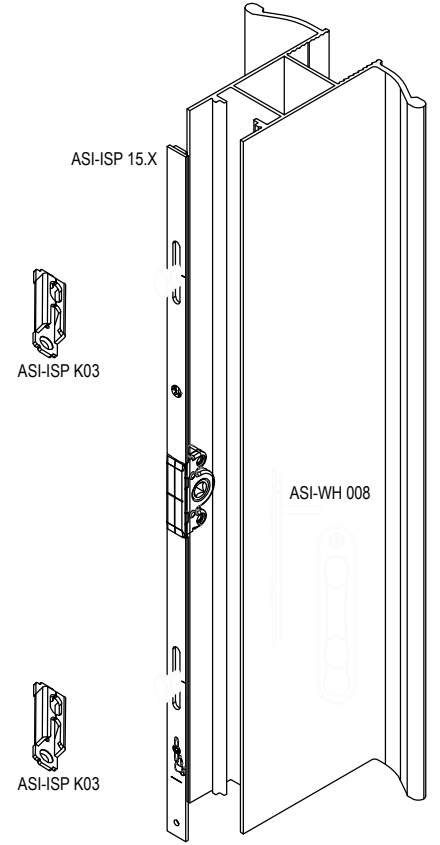
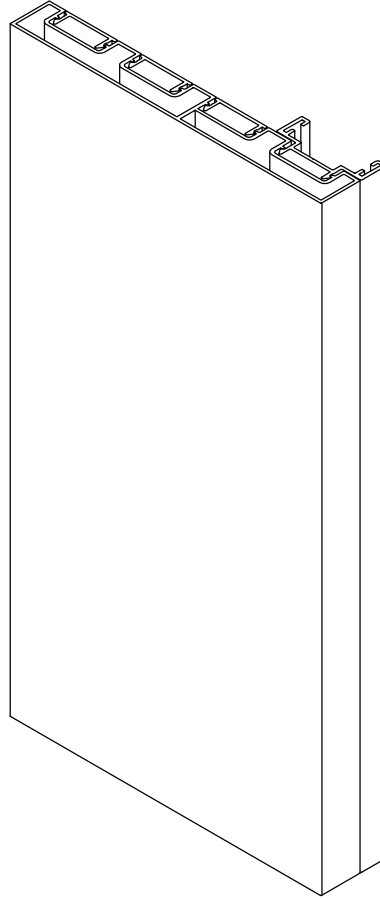
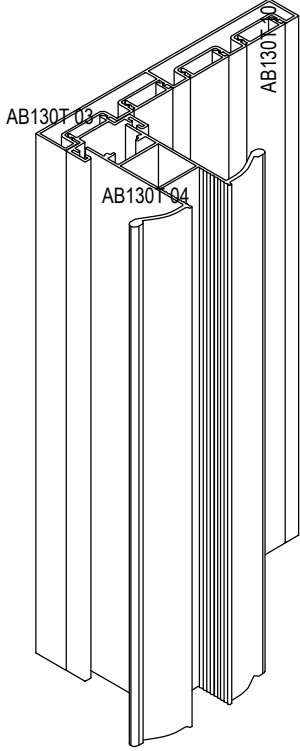
AB130T 01



AB130T

ISI CAMLI SÜRME CAM BALKON SİSTEMİ
GLASS SLIDE SYSTEM

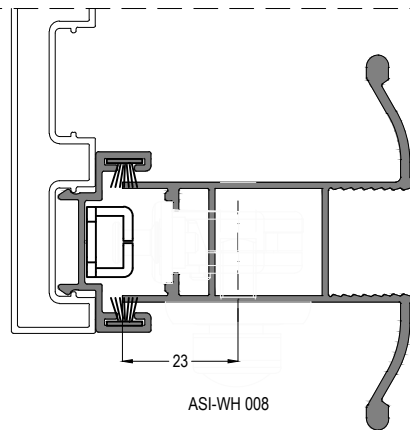
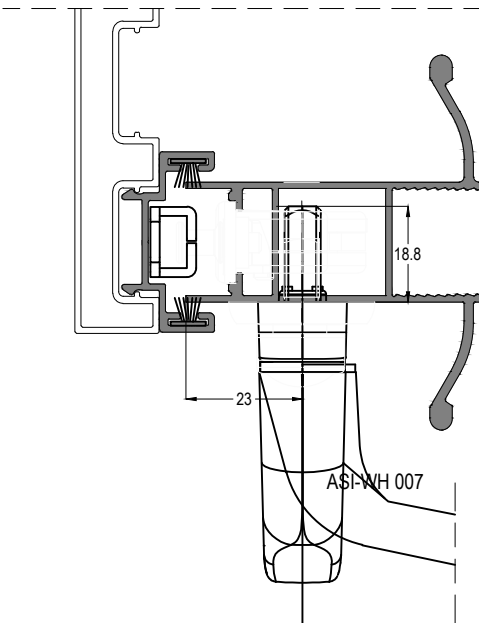
ASISTAL



ASI-ISP15.1 (600 mm LİK İSPANYOLET İÇİN)
KANAT YÜKSEKLİĞİ (sash height) < 1100mm
ASI-ISP K03 = 2 ADET

ASI-ISP15.2 (1000mm LİK İSPANYOLET İÇİN)
1900mm < KANAT YÜKSEKLİĞİ (sash height) > 1100mm
ASI-ISP K03 = 2 ADET

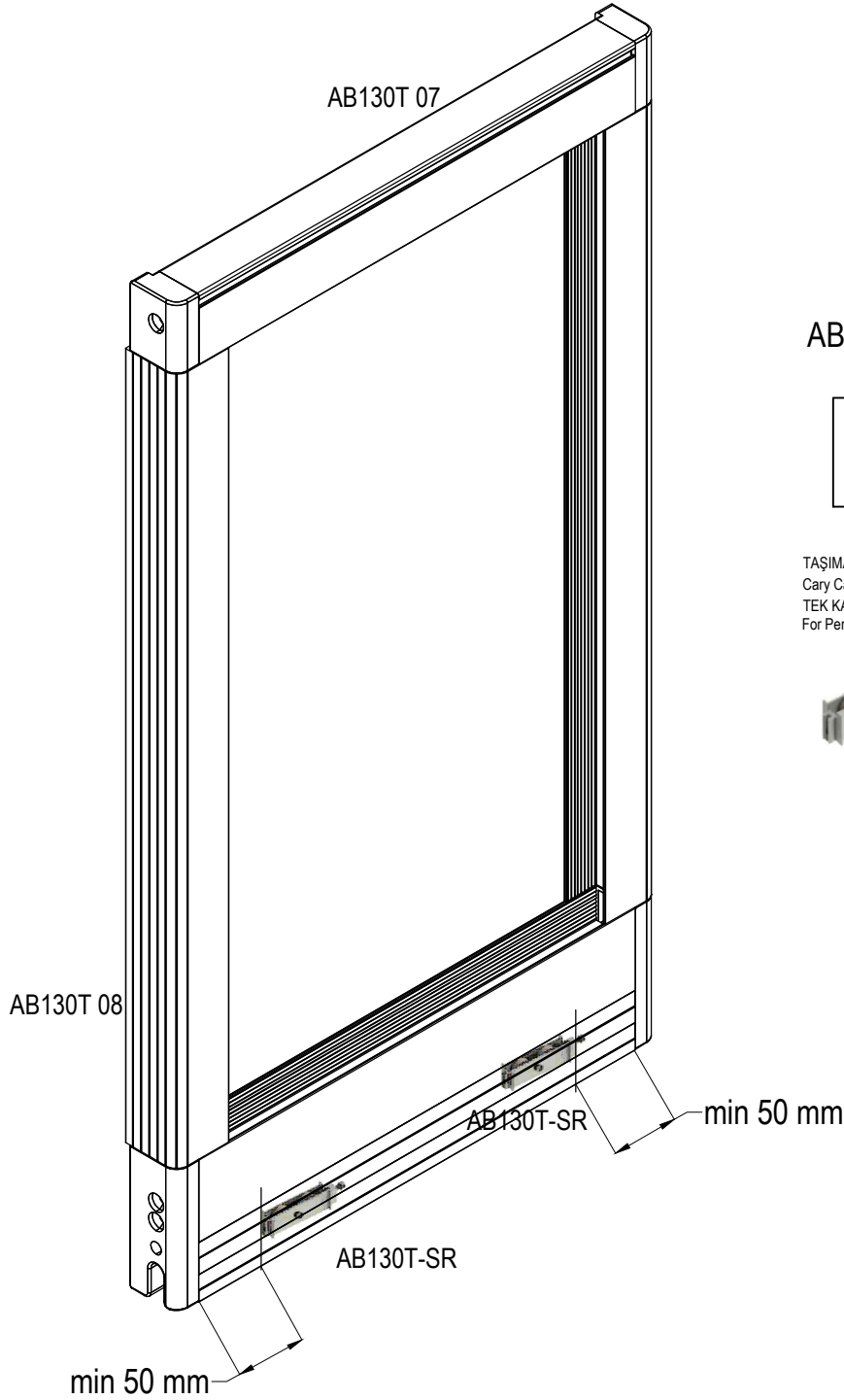
ASI-ISP15.3 (1800mm LİK İSPANYOLET İÇİN)
KANAT YÜKSEKLİĞİ (sash height) > 1900mm
ASI-ISP K03 = 3 ADET



AB130T

ISI CAMLI SÜRME CAM BALKON SİSTEMİ
GLASS SLIDE SYSTEM

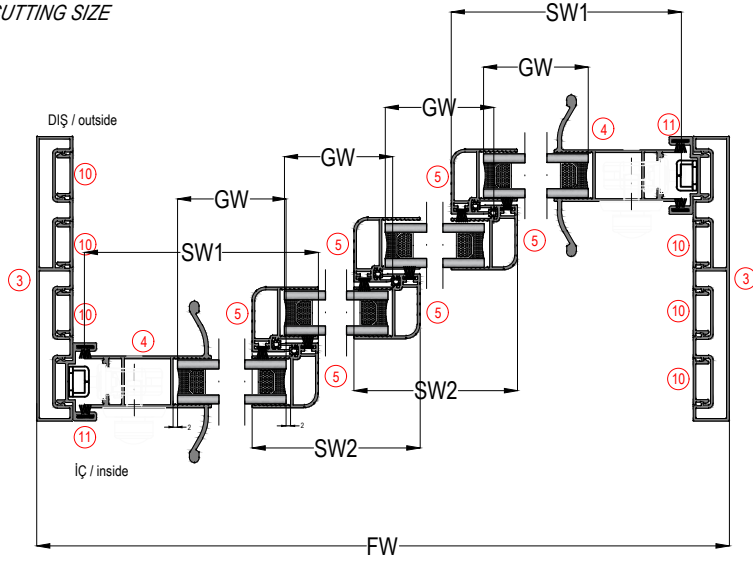
ASISTAL



AB130T-SR MONTAJINDA AYAR YAPABİLMEK İÇİN KASANIN HER İKİ KENARINDAN MİN 50mm MESAFEDE YERLEŞTİRİLMELİ, 5 LİK ALYAN İLE AYAR YAPILABİLİR.

IN ORDER TO MAKE ADJUSTMENTS IN AB130T-SR ROLLER, IT MUST BE PLACED AT A MINIMUM 50mm DISTANCE FROM BOTH EDGES OF THE CASE, ADJUSTMENT CAN BE MADE WITH A 5 ALLEN.

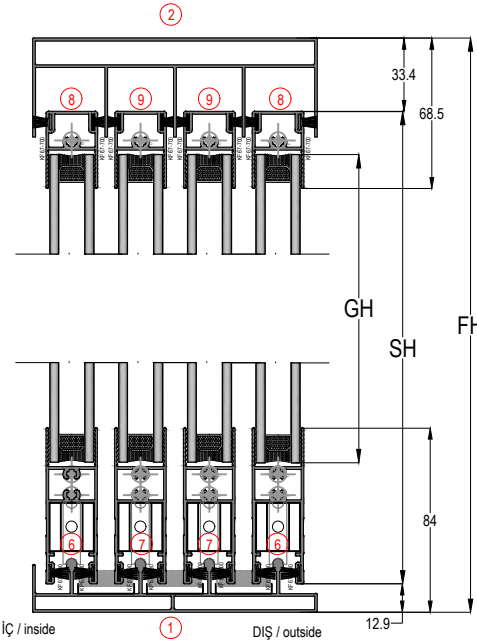
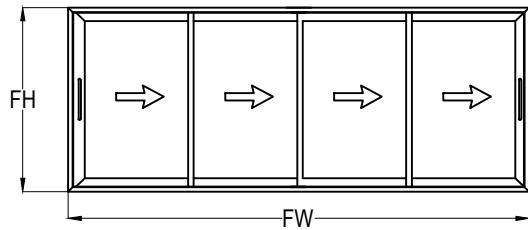
KESİM ÖLÇÜLERİ CUTTING SIZE



-MAX KANAT YÜKSEKLİĞİ 2500mm
MAX SASH HEIGHT IS 2500mm

-MAX KANAT ENİ 1000mm
MAX SASH WIDTH IS 1000 mm

-RULMAN TAŞIMA KAPASİTESİ ORTALAMA 100kg
ROLLER CARY CAPACITY IS 100kg



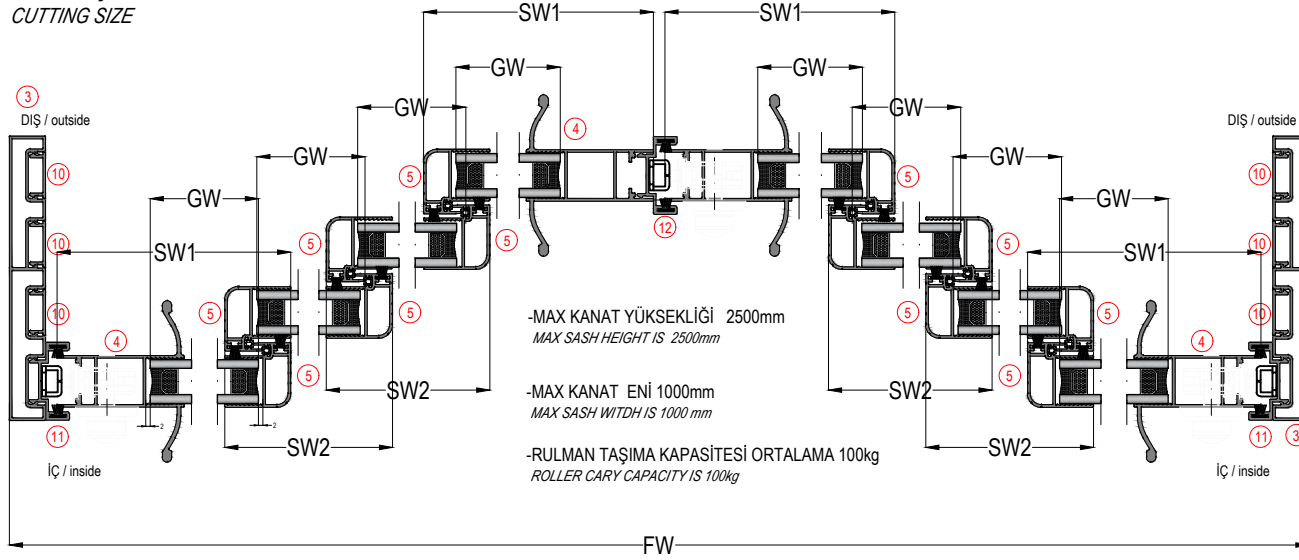
CAM KESİM ÖLÇÜLERİ / GLASS CUTTING SIZES		
KOD / Code	TANIMI / Description	KESİM ÖLÇÜSÜ / Cutting Dimensions
GW	CAM GENİŞLİK / Sash Glass Width	FW/4 - 32
GH	CAM YÜKSEKLİK / Sash Glass Height	FH - 120

PROFİLLER / PROFILES					
NO / Number	ADET / Unit	KOD / Code	PROFİL ÇİZİMİ / Drawing	PROFİL TANIMI / Description	KESİM ÖLÇÜSÜ / Cutting Dimensions
1	1	AB130T 01		ALT KASA PROFİLİ / Bottom Frame Profile	FW-61
2	1	AB130T 02		ÜST KASA PROFİLİ / Top Frame Profile	FW-36
3	2	AB130T 03		DÜŞEY KASA PROFİLİ / Vertical Frame Profile	FH-22
4	2	AB130T 04 AB130T 05		DÜŞEY KANAT PROFİLİ / Vertical Sash Profile	FH-152.5
5	6	AB130T 08		KENET PROFİLİ / Inter Lock Sash Profile	FH-152.5
				SW1 = FW/4 + 25,5mm SW2 = FW/4 - 2,2 mm SH = FH - 46,5 mm	
6	2	AB130T 06		SAĞ/SOL_ALT BAZA PROFİLİ / Left/Right_Bottom Sash Profile	FW/4 + 8
7	2	AB130T 06		ARA ALT BAZA PROFİLİ / Middle Sash Profile	FW/4 - 27,5
8	2	AB130T 07		SAĞ/SOL_ÜST BAZA PROFİLİ / Left/Right_Top Sash Profile	FW/4 + 8
9	2	AB130T 07		ARA ÜST BAZA PROFİLİ / Middle Sash Top Profile	FW/4 - 27,5
10	6	AB130T 10		KAPAK PROFİLİ / Cover Profile	FH-22
11	2	AB130T 09		YAN BİTİŞ KİLİT KARŞILIK / Striker Profile	FH-55

FİTİLLER / GASKETS				
MIKTAR / Unit	KOD / Code	PROFİL ÇİZİMİ / Drawing	PROFİL TANIMI / Description	KESİM ÖLÇÜSÜ / Cutting Dimensions
Mt.	KF 48-650		FİRÇA FİTİL / Brush Gasket - 6.5 mm	6xSH
Mt.	KF 67-550		FİRÇA FİTİL / Brush Gasket - 5.5 mm	4xFH
Mt.	KF 67-700		FİRÇA FİTİL / Brush Gasket - 7 mm	8xSW
Mt.	KF 67-1000		FİRÇA FİTİL / Brush Gasket - 10 mm	8xSW
Mt.	EP 03 010612		KENET FİTİL / Gasket - 3mm	6xSH

AKSESUARLAR / ACCESSORIES				
8 Adet / Pcs	AB130T-SR		RULMAN / Roller	
1 Tk / Set	EM130T-SET R EM130T-SET L		PVC MONTAJ TAKIMI 4 KANAT SAĞ/SOL AÇILIR / PVC Joint Set Right or Left	
2 Takım / Set	ASI-WH 008		KARE MİLLİ KOL / Handle	
2 Takım / Set	ASI-ISP15.2		İSPANYOLET KİTLEME / Multi Point Lock	
4 Adet / Pcs	ASI-ISP K03		İSPANYOLET KİLİT KARŞILIK / Multi Point Lock Striker	
6 Adet / Pcs	ASI-SFP 01		HAVA KESİCİ-ALT ÜST / Central Sealing Top Bottom	

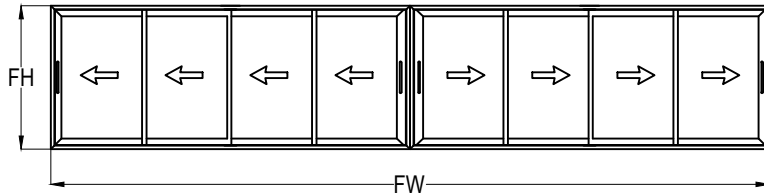
KESİM ÖLÇÜLERİ CUTTING SIZE



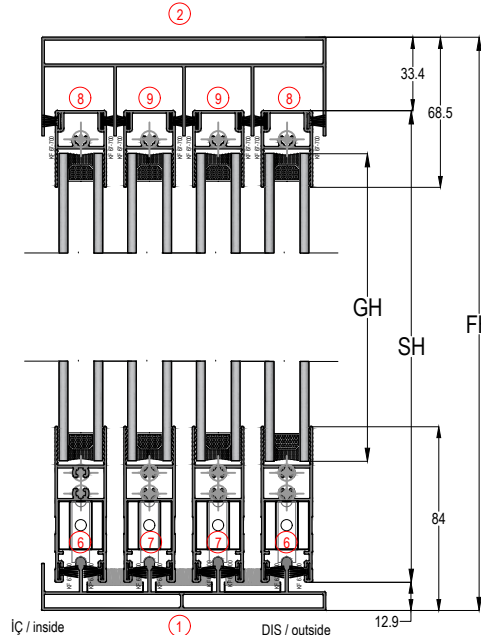
-MAX KANAT YÜKSEKLİĞİ 2500mm
MAX SASH HEIGHT IS 2500mm

-MAX KANAT ENİ 1000mm
MAX SASH WIDTH IS 1000 mm

-RULMAN TAŞIMA KAPASİTESİ ORTALAMA 100kg
ROLLER CARY CAPACITY IS 100kg



CAM KESİM ÖLÇÜLERİ / GLASS CUTTING SIZES		
KOD / Code	TANIMI / Description	KESİM ÖLÇÜSÜ / Cutting Dimensions
GW	CAM GENİŞLİK / Sash Glass Width	FW/8 - 26,8
GH	CAM YÜKSEKLİK / Sash Glass Height	FH - 120

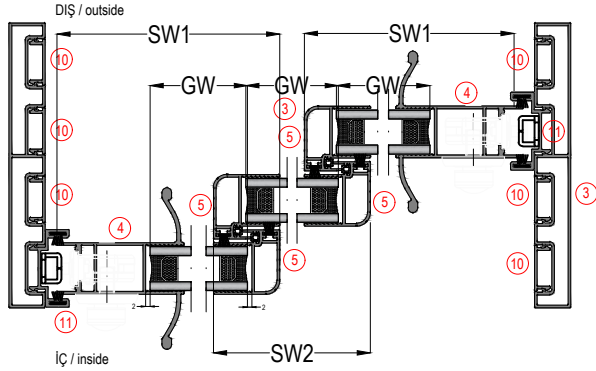


PROFİLLER / PROFILES					
NO / Number	ADET / Unit	KOD / Code	PROFİL ÇİZİMİ / Drawing	PROFİL TANIMI / Description	KESİM ÖLÇÜSÜ / Cutting Dimensions
1	1	AB130T 01		ALT KASA PROFİLİ / Bottom Frame Profile	FW-61
2	1	AB130T 02		ÜST KASA PROFİLİ / Top Frame Profile	FW-36
3	2	AB130T 03		DÜŞEY KASA PROFİLİ / Vertical Frame Profile	FH-22
4	4	AB130T 04 AB130T 05		DÜŞEY KANAT PROFİLİ / Vertical Sash Profile	FH-152,5
5	8	AB130T 08		KENET PROFİLİ / Inter Lock Sash Profile	FH-152,5
6	4	AB130T 06		SAĞ/SOL /MERKEZ_ ALT BAZA PROFİLİ / Left/Right_ Bottom Sash Profile	FW/8 + 12,7
7	2	AB130T 06		ARA ALT BAZA PROFİLİ / Middle Sash Profile	FW/8 - 22,8
8	4	AB130T 07		SAĞ/SOL/MERKEZ_ ÜST BAZA PROFİLİ / Left/Right_ Top Sash Profile	FW/8 + 12,7
9	2	AB130T 07		ARA ÜST BAZA PROFİLİ / Middle Sash Top Profile	FW/8 - 22,8
10	6	AB130T 10		KASA KAPAK PROFİLİ / Frame Cover Profile	FH-22
11	2	AB130T 09		YAN BİTİŞ KİLİT KARŞILIK / Striker Profile	FH-55
12	1	AB130T 09		ORTA KİLİT KARŞILIK / Striker Profile	FH-58

FİTİLLER / GASKETS				
MIKTAR / Unit	KOD / Code	PROFİL ÇİZİMİ / Drawing	PROFİL TANIMI / Description	KESİM ÖLÇÜSÜ / Cutting Dimensions
Mt.	KF 48-650		FİRÇA FİTİL / Brush Gasket - 6.5 mm	12xSH
Mt.	KF 67-550		FİRÇA FİTİL / Brush Gasket - 5.5 mm	8xFH
Mt.	KF 67-700		FİRÇA FİTİL / Brush Gasket - 7 mm	12xSW
Mt.	KF 67-1000		FİRÇA FİTİL / Brush Gasket - 10 mm	4xSW
Mt.	EP 03 010612		KENET FİTİL / Gasket - 3mm	12xSH

AKSESUARLAR / ACCESSORIES				
12 Adet / Pcs	AB130T-SR		RULMAN / Roller	
1 Tk / Set	EM130T-SET R		PVC MONTAJ TAKIMI 4 KANAT SAĞ AÇILIR / PVC Joint Set Right	
1 Tk / Set	EM130T-SET L		PVC MONTAJ TAKIMI 4 KANAT SAĞ AÇILIR / PVC Joint Set Right	
2 Adet / Pcs	EM130T-01		PVC ALT MONTAJ PARÇASI / PVC Joint Unit Bottom	
2 Adet / Pcs	EM130T-02		PVC ÜST MONTAJ PARÇASI / PVC Joint Unit Top	
3 Takım / Set	ASI-WH 008		KARE MİLLİ KOL / Handle	
3 Takım / Set	ASI-ISP15.2		İSPANYOLET KİTLEME / Multi Point Lock	
6 Adet / Pcs	ASI-ISP K03		İSPANYOLET KİLİT KARŞILIK / Multi Point Lock Striker	
12 Adet / Pcs	ASI-SFP 01		HAVA KESİCİ-ALT ÜST / Central Sealing Top Bottom	

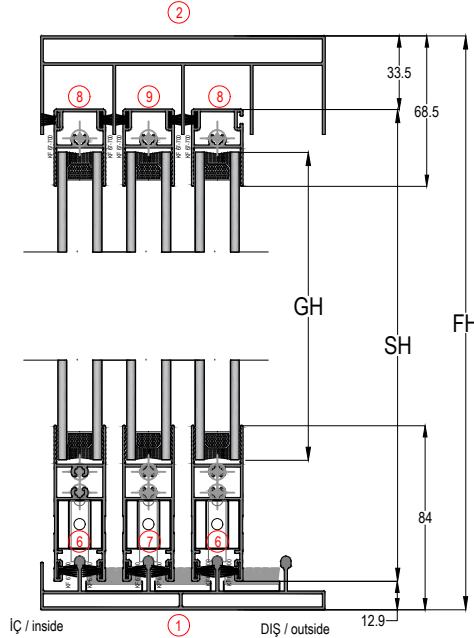
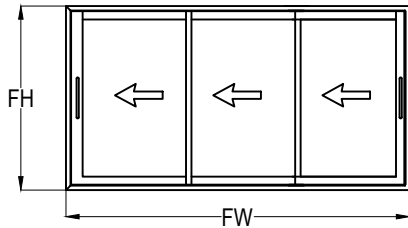
KESİM ÖLÇÜLERİ CUTTING SIZE



-MAX KANAT YÜKSEKLİĞİ 2500mm
MAX SASH HEIGHT IS 2500mm

-MAX KANAT ENİ 1000mm
MAX SASH WIDTH IS 1000mm

-RULMAN TAŞIMA KAPASİTESİ ORTALAMA 100kg
ROLLER CARRY CAPACITY IS 100kg



CAM KESİM ÖLÇÜLERİ / GLASS CUTTING SIZES

KOD / Code	TANIMI / Description	KESİM ÖLÇÜSÜ / Cutting Dimensions
GW	CAM GENİŞLİK / Sash Glass Width	FW/3 - 42,3
GH	CAM YÜKSEKLİK / Sash Glass Height	FH - 120

PROFİLLER / PROFILES

NO / Number	ADET / Unit	KOD / Code	PROFİL ÇİZİMİ / Drawing	PROFİL TANIMI / Description	KESİM ÖLÇÜSÜ / Cutting Dimensions
1	1	AB130T 01		ALT KASA PROFİLİ / Bottom Frame Profile	FW-61
2	1	AB130T 02		ÜST KASA PROFİLİ / Top Frame Profile	FW-36
3	2	AB130T 03		DÜŞEY KASA PROFİLİ / Vertical Frame Profile	FH-22
4	2	AB130T 04 AB130T 05		DÜŞEY KANAT PROFİLİ / Vertical Sash Profile	FH-152.5
5	4	AB130T 08		KENET PROFİLİ / Inter Lock Sash Profile	FH-152.5
				SW1 = FW/3 + 14,9 mm SW2 = FW/3 - 13 mm SH = FH - 46,5 mm	
6	2	AB130T 06		SAĞ/SOL_ ALT BAZA PROFİLİ / Left/Right_ Bottom Sash Profile	FW/3 - 2,8
7	1	AB130T 06		ARA ALT BAZA PROFİLİ / Middle Sash Profile	FW/3 - 38,3
8	2	AB130T 07		SAĞ/SOL_ ÜST BAZA PROFİLİ / Left/Right_ Top Sash Profile	FW/3 - 2,8
9	1	AB130T 07		ARA ÜST BAZA PROFİLİ / Middle Sash Top Profile	FW/3 - 38,3
10	6	AB130T 10		KAPAK PROFİLİ / Cover Profile	FH-22
11	2	AB130T 09		YAN BİTİŞ KİLİT KARŞILIK / Striker Profile	FH-55

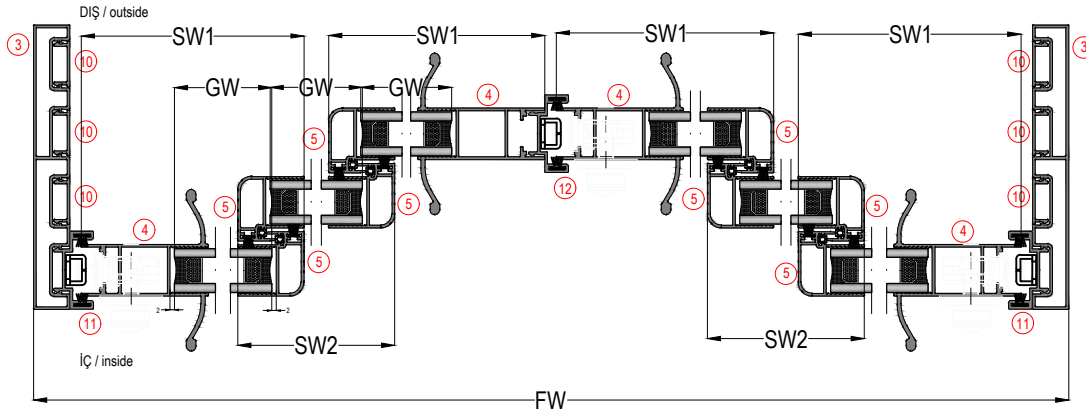
FİTİLLER / GASKETS

MIKTAR / Unit	KOD / Code	PROFİL ÇİZİMİ / Drawing	PROFİL TANIMI / Description	KESİM ÖLÇÜSÜ / Cutting Dimensions
Mt.	KF 48-650		FİRÇA FİTİL / Brush Gasket - 6.5 mm	4xSH
Mt.	KF 67-550		FİRÇA FİTİL / Brush Gasket - 5.5 mm	4xFH
Mt.	KF 67-700		FİRÇA FİTİL / Brush Gasket - 7 mm	6xSW
Mt.	KF 67-1000		FİRÇA FİTİL / Brush Gasket - 10 mm	6xSW
Mt.	EP 03 010612		KENET FİTİL / Gasket - 3mm	4xSH

AKSESUARLAR / ACCESSORIES

6 Adet / Pcs	AB130T-SR		RULMAN / Roller	
1 Tk / Set	EM130T-SET 3R EM130T-SET 3L		PVC MONTAJ TAKIMI 3 KANAT SAĞ/ SOL AÇILIR / PVC Joint Set Right or Left	
2 Takım / Set	ASI-WH 008		KARE MİLLİ KOL / Handle	
2 Takım / Set	ASI-ISP15.2		İSPANYOLET KİTLEME / Multi Point Lock	
4 Adet / Pcs	ASI-ISP K03		İSPANYOLET KİLİT KARŞILIK / Multi Point Lock Striker	
4 Adet / Pcs	ASI-SFP 01		HAVA KESİCİ-ALT ÜST / Central Sealing Top Bottom	

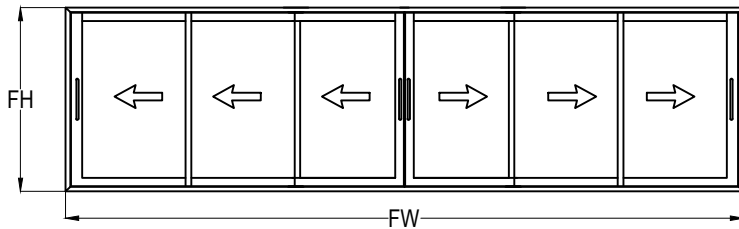
KESİM ÖLÇÜLERİ CUTTING SIZE



-MAX KANAT YÜKSEKLİĞİ 2500mm
MAX SASH HEIGHT IS 2500mm

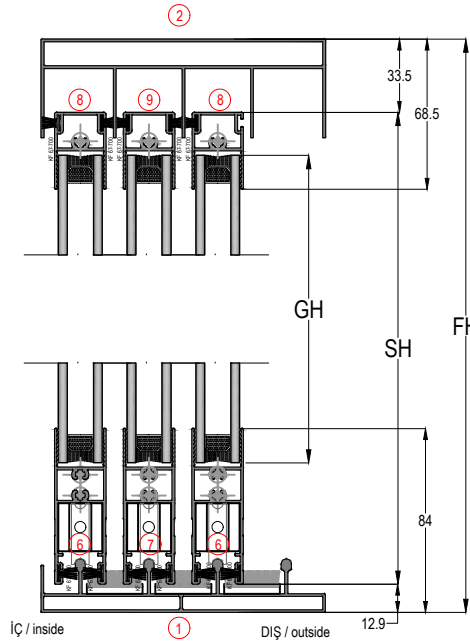
-MAX KANAT ENİ 1000mm
MAX SASH WIDTH IS 1000mm

-RULMAN TAŞIMA KAPASİTESİ ORTALAMA 100kg
ROLLER CARY CAPACITY IS 100kg



CAM KESİM ÖLÇÜLERİ / GLASS CUTTING SIZES

KOD / Code	TANIMI / Description	KESİM ÖLÇÜSÜ / Cutting Dimensions
GW	CAM GENİŞLİK / Sash Glass Width	FW/6 - 36
GH	CAM YÜKSEKLİK / Sash Glass Height	FH - 120



PROFİLLER / PROFILES

NO / Number	ADET / Unit	KOD / Code	PROFİL ÇİZİMİ / Drawing	PROFİL TANIMI / Description	KESİM ÖLÇÜSÜ / Cutting Dimensions
1	1	AB130T 01		ALT KASA PROFİLİ / Bottom Frame Profile	FW-61
2	1	AB130T 02		ÜST KASA PROFİLİ / Top Frame Profile	FW-36
3	2	AB130T 03		DÜŞEY KASA PROFİLİ / Vertical Frame Profile	FH-22
4	4	AB130T 04 AB130T 05		DÜŞEY KANAT PROFİLİ / Vertical Sash Profile	FH-152,5
5	8	AB130T 08		KENET PROFİLİ / Inter Lock Sash Profile	FH-152,5
6	4	AB130T 06		SAĞ/SOL /MERKEZ_ ALT BAZA PROFİLİ / Left/Right_ Bottom Sash Profile	FW/6 + 3,5
7	2	AB130T 06		ARA ALT BAZA PROFİLİ / Middle Sash Profile	FW/6 - 32
8	4	AB130T 07		SAĞ/SOL/MERKEZ_ ÜST BAZA PROFİLİ / Left/Right_ Top Sash Profile	FW/6 + 3,5
9	2	AB130T 07		ARA ÜST BAZA PROFİLİ / Middle Sash Top Profile	FW/6 - 32
10	6	AB130T 10		KASA KAPAK PROFİLİ / Frame Cover Profile	FH - 22
11	2	AB130T 09		YAN BİTİŞ KİLİT KARŞILIK / Striker Profile	FH - 55
12	1	AB130T 09		ORTA KİLİT KARŞILIK / Striker Profile	FH - 58

FİTİLLER / GASKETS

MİKTAR / Unit	KOD / Code	PROFİL ÇİZİMİ / Drawing	PROFİL TANIMI / Description	KESİM ÖLÇÜSÜ / Cutting Dimensions
Mt.	KF 48-650		FİRÇA FİTİL / Brush Gasket - 6.5 mm	8xSH
Mt.	KF 67-550		FİRÇA FİTİL / Brush Gasket - 5.5 mm	6xSH
Mt.	KF 67-700		FİRÇA FİTİL / Brush Gasket - 7 mm	12xSW
Mt.	KF 67-1000		FİRÇA FİTİL / Brush Gasket - 10 mm	12xSW
Mt.	EP 03 010612		KENET FİTİL / Gasket - 3mm	8xSH

AKSESUARLAR / ACCESSORIES

12 Adet / Pcs	AB130T-SR		RULMAN / Roller	
1 Tk / Set	EM130T-SET 3R		PVC MONTAJ TAKIMI 3 KANAT SAĞ AÇILIR / PVC Joint Set Right	
1 Tk / Set	EM130T-SET 3L		PVC MONTAJ TAKIMI 3 KANAT SAĞ AÇILIR / PVC Joint Set Right	
2 Adet / Pcs	EM130T-01		PVC ALT MONTAJ PARÇASI / PVC Joint Unit Bottom	
2 Adet / Pcs	EM130T-02		PVC ÜST MONTAJ PARÇASI / PVC Joint Unit Top	
3 Takım / Set	ASI-WH 008		KARE MİLLİ KOL / Handle	
3 Takım / Set	ASI-ISP15.2		İSPANYOLET KİTLEME / Multi Point Lock	
6 Adet / Pcs	ASI-ISP K03		İSPANYOLET KİLİT KARŞILIK / Multi Point Lock Striker	
8 Adet / Pcs	ASI-SFP 01		HAVA KESİCİ-ALT ÜST / Central Sealing Top Bottom	