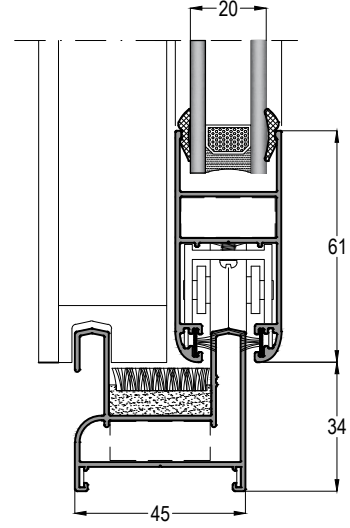
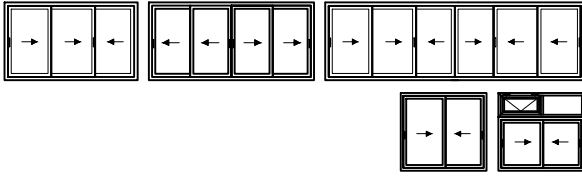


# SL28

**YALITIMSIZ SÜRME SİSTEM**  
UNINSULATED SLIDING SYSTEM



**KASA GENİŞLİĞİ** : 45mm - 76mm - 81mm - 95mm  
Frame Width

**KANAT DERİNLİĞİ** : 28 mm - Cam Çıtasız  
Sash Depth

**SİSTEM ET KALINLIĞI** : 1,2 mm  
System Wall Thickness

**CAM KALINLIĞI** : 4 - 22 mm  
Glass Thickness

**KANAT TAŞIMA KAPASİTESİ** : 120 kg.  
Sash Carrying Capacity




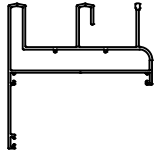
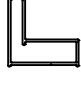
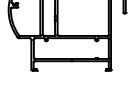
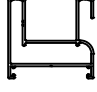
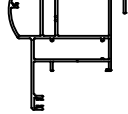
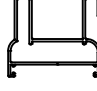
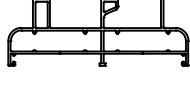
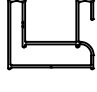
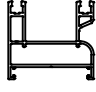
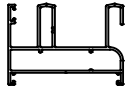
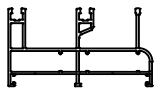
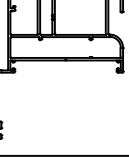
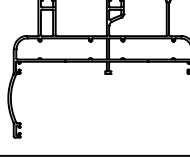
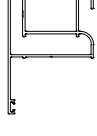

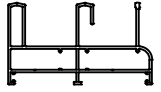
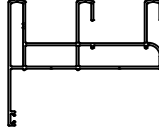
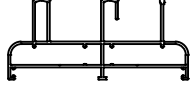
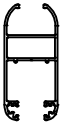
**SL28 - 1,2mm**

YALITIMSIZ SÜRME SİSTEM  
UNINSULATED SLIDING SYSTEM

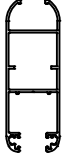

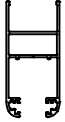

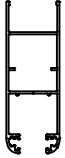

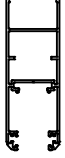

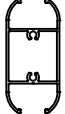
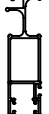
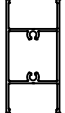
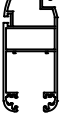



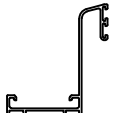




**ASISTAL**

**PROFİL VE AKSESUAR LİSTELERİ**  
*PROFILE & ACCESSORIES LISTS*

## PROFİL LİSTESİ - PROFILES LIST

SL28 03			SL28 05		
TEKLİ KASA PROFİLİ FRAME PROFILE	AĞIRLIK / Weight 0,572 kg/mt		SİNEKLİKLİ PERVAZLI KASA PROFİLİ FLYSCREEN FRAME PROFILE	AĞIRLIK / Weight 1,193 kg/mt	
SL28 103			SL28 106		
TEKLİ KASA PROFİLİ FRAME PROFILE	AĞIRLIK / Weight 0,510 kg/mt		OVAL KASA PROFİLİ FRAME PROFILE	AĞIRLIK / Weight 0,848 kg/mt	
SL28 01			SL28 107		
KASA PROFİLİ FRAME PROFILE	AĞIRLIK / Weight 0,726 kg/mt		PERVAZLI OVAL KASA PROFİLİ FRAME PROFILE	AĞIRLIK / Weight 0,972 kg/mt	
SL28 02			SL28 108		
KASA PROFİLİ FRAME PROFILE	AĞIRLIK / Weight 0,748 kg/mt		ÇELİK RAYLI KASA PROFİLİ FRAME PROFILE	AĞIRLIK / Weight 1,295 kg/mt	
SL28 101			SL28 10		
KASA PROFİLİ FRAME PROFILE	AĞIRLIK / Weight 0,672 kg/mt		ÇELİK RAYLI KASA PROFİLİ FRAME PROFILE	AĞIRLIK / Weight 0,808 kg/mt	
SL28 08			SL28 109		
KASA PROFİLİ FRAME PROFILE	AĞIRLIK / Weight 0,956 kg/mt		ÇELİK RAYLI SİNEKLİKLİ KASA PROFİLİ FLYSCREEN FRAME PROFILE	AĞIRLIK / Weight 1,164 kg/mt	
SL28 06			SL28 110		
PERVAZLI KASA PROFİLİ FRAME PROFILE	AĞIRLIK / Weight 1,148 kg/mt		ÇELİK RAYLI PERVAZLI KASA PROFİLİ FRAME PROFILE	AĞIRLIK / Weight 1,434 kg/mt	
SL28 102			SL28 104		
PERVAZLI KASA PROFİLİ FRAME PROFILE	AĞIRLIK / Weight 0,795 kg/mt		3'LÜ KASA PROFİLİ FRAME PROFILE	AĞIRLIK / Weight 1,125 kg/mt	
SL28 07			SL28 111		
SİNEKLİKLİ KASA PROFİLİ FLYSCREEN FRAME PROFILE	AĞIRLIK / Weight 1,161 kg/mt		3'LÜ PERVAZLI KASA PROFİLİ FRAME PROFILE	AĞIRLIK / Weight 1,247 kg/mt	
SL28 09			SL28 11		
SİNEKLİKLİ KASA PROFİLİ FLYSCREEN FRAME PROFILE	AĞIRLIK / Weight 1,293 kg/mt		OVAL KANAT PROFİLİ SASH PROFILE	Jx cm <sup>4</sup> / Jy cm <sup>4</sup> 8,26 / 3,28 AĞIRLIK / Weight 0,706 kg/mt	



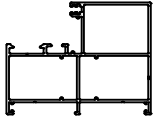

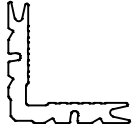
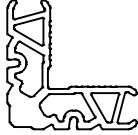


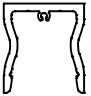

## PROFİL LİSTESİ - PROFILES LIST

SL28 16	Jx cm <sup>4</sup> 18,06	Jy cm <sup>4</sup> 4,27		SL28 62	
GENİŞ OVAL KANAT PROFİLİ <i>SASH PROFILE</i>	AĞIRLIK / Weight 0,859 kg/mt			ADAPTÖR PROFİLİ <i>ADAPTER PROFILE</i>	
SL28 13	Jx cm <sup>4</sup> 7,70	Jy cm <sup>4</sup> 3,36		SL28 72	
DÜZ KANAT PROFİLİ <i>SASH PROFILE</i>	AĞIRLIK / Weight 0,689 kg/mt			TEK CAM GEÇİŞ ADAPTÖR PROFİLİ <i>ADAPTER PROFILE</i>	
SL28 17	Jx cm <sup>4</sup> 17,05	Jy cm <sup>4</sup> 4,35		SL28 71	
GENİŞ DÜZ KANAT PROFİLİ <i>SASH PROFILE</i>	AĞIRLIK / Weight 0,840 kg/mt			SİNEKLİK RAY PROFİLİ <i>FLYSCREEN RAIL PROFILE</i>	
SL28 18	Jx cm <sup>4</sup> 17,05	Jy cm <sup>4</sup> 4,55		15-304216-09	
TİJ KANALLI KANAT PROFİLİ <i>SASH PROFILE</i>	AĞIRLIK / Weight 0,864 kg/mt			SİNEKLİK KANAT PROFİLİ <i>FLYSCREEN SASH PROFILE</i>	
SL28 21				15-306317-11	
ORTA KAYIT PROFİLİ (SL28 11 ve 16 İÇİN) <i>TRANSOM-MULLION PROFILE</i>	AĞIRLIK / Weight 0,690 kg/mt			SİNEKLİK KANAT PROFİLİ <i>FLYSCREEN SASH PROFILE</i>	
SL28 22				13-09994	
ORTA KAYIT PROFİLİ (SL28 13,17 ve 18 İÇİN) <i>TRANSOM-MULLION PROFILE</i>	AĞIRLIK / Weight 0,655 kg/mt			SİNEKLİK KANAT PROFİLİ <i>FLYSCREEN SASH PROFILE</i>	
SL28 41				12-61	
KENET PROFİLİ <i>CENTRAL LOCKING PROFILE</i>	AĞIRLIK / Weight 0,290 kg/mt			ALÜMİNYUM RAY PROFİLİ <i>ALUMINIUM RAIL PROFILE</i>	
SL28 42				12-71	
KENET PROFİLİ <i>CENTRAL LOCKING PROFILE</i>	AĞIRLIK / Weight 0,327 kg/mt			ADAPTÖR PROFİLİ <i>ADAPTER PROFILE</i>	
SL28 43				12-72	
KENET PROFİLİ <i>CENTRAL LOCKING PROFILE</i>	AĞIRLIK / Weight 0,340 kg/mt			ADAPTÖR PROFİLİ <i>ADAPTER PROFILE</i>	
SL28 44				12-81	
İSPANYOLET KİLİTLEME ADAPTÖR PROFİLİ <i>MULTI POINT LOCK ADAPTER</i>	AĞIRLIK / Weight 0,198 kg/mt			AS42-SL28 GEÇİŞ ADAPTÖRÜ <i>AS42-SL28 ADAPTER PROFILE</i>	

Profil ağırlıklarımız teorik olup; teslim anındaki tartımız geçerlidir.

Profile weights are theoretical and the weight at the time of delivery is valid.

## PROFİL LİSTESİ - PROFILES LIST

12-82				
AS42-SL28 GEÇİŞ ADAPTÖRÜ AS42-SL28 ADAPTER PROFILE	AĞIRLIK / Weight 0,643 kg/mt			
12-83				
AS42-SL28 GEÇİŞ ADAPTÖRÜ AS42-SL28 ADAPTER PROFILE	AĞIRLIK / Weight 0,753 kg/mt			
AS42-104				
AS42-SL28 GEÇİŞ ADAPTÖRÜ AS42-SL28 ADAPTER PROFILE	AĞIRLIK / Weight 1,339 kg/mt			
12-22				
KASA BİRLEŞİM PROFİLİ FRAME JOINT PROFILE	AĞIRLIK / Weight 0,068 kg/mt			
10-010106-00				
KÖŞE TAKOZU-10,6 mm CORNER JOINT	AĞIRLIK / Weight 2,653 kg/mt			
10-010225-00				
KÖŞE TAKOZU-22,5 mm CORNER JOINT	AĞIRLIK / Weight 3,566 kg/mt			
12-54				
PERVAZ PROFİLİ BORDER PROFILE	AĞIRLIK / Weight 0,326 kg/mt			
12-57				
PERVAZ PROFİLİ BORDER PROFILE	AĞIRLIK / Weight 0,358 kg/mt			
LS60 71				
KULP PROFİLİ HANDLE PROFILE	AĞIRLIK / Weight 1,430 kg/mt			
LS60 72				
KULP KAPAK PROFİLİ HANDLE COVER PROFILE	AĞIRLIK / Weight 0,296 kg/mt			


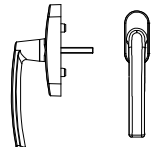
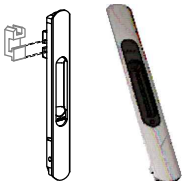
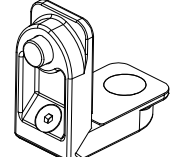
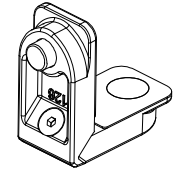
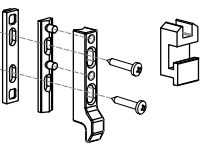
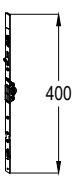
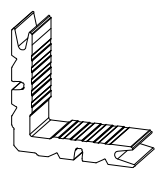
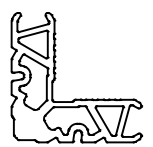
Profil ağırlıklarımız teorik olup; teslim anındaki tartımımız geçerlidir.

Profile weights are theoretical and the weight at the time of delivery is valid.

## AKSESUAR LİSTESİ - ACCESSORIES LIST

KC 01			ASI-STP 01		
CAM FİTİLİ - 1 mm GLAZING GASKET	KOLİ MİKTARI/Package 100 mt / 2,7 kg		KANAT STOPER SASH STOPPER	KOLİ MİKTARI/Package Adet / Piece	
KC 02			ASI-STP 03		
CAM FİTİLİ - 2 mm GLAZING GASKET	KOLİ MİKTARI/Package 100 mt / 4,5 kg		KANAT STOPER SASH STOPPER	KOLİ MİKTARI/Package Adet / Piece	
KC 03			ASI-SFP 01		
CAM FİTİLİ - 3 mm GLAZING GASKET	KOLİ MİKTARI/Package 100 mt / 5,3 kg		HAVA KESİCİ - ALT/ÜST CENTRAL SEALING TOP / BOTTOM	KOLİ MİKTARI/Package Adet / Piece	
KC 04			MS 30		
CAM FİTİLİ - 4 mm GLAZING GASKET	KOLİ MİKTARI/Package 100 mt / 8 kg		ORTA KAYIT BAĞLANTI ADAPTÖRÜ T JOINT ADAPTER	KOLİ MİKTARI/Package Adet / Piece	
EP2-01			ASI-WDC 03		
İÇ CAM FİTİLİ - 3 mm INNER GLAZING GASKET	KOLİ MİKTARI/Package 440 mt / 15 kg		TAHLİYE TÜPÜ DRAN PIPETTE	KOLİ MİKTARI/Package Adet / Piece	
EP2-02			ASI-SR 02		
İÇ CAM FİTİLİ - 4 mm INNER GLAZING GASKET	KOLİ MİKTARI/Package 300 mt / 15 kg		AYARLI ÇİFTLİ RULMAN (V TİPİ RAY İÇİN) DOUBLE SLIDING ROLLER FOR RAIL TYPE - V	KOLİ MİKTARI/Package Adet / Piece	
EP2-03			ASI-SR 02R		
İÇ CAM FİTİLİ - 5 mm INNER GLAZING GASKET	KOLİ MİKTARI/Package 250 mt / 15 kg		AYARLI ÇİFTLİ RULMAN (U TİPİ RAY İÇİN) DOUBLE SLIDING ROLLER - U	KOLİ MİKTARI/Package Adet / Piece	
KF 67-550			ASI-BZ 5060		
FİRÇA FİTİL - 5,5mm BRUSH GASKET	KOLİ MİKTARI/Package 1400 mt		SİNEKLİK KANAT RULMAN FLYSCREEN SASH ROLLER	KOLİ MİKTARI/Package Adet / Piece	
KF 67-700			ASI-5025		
FİRÇA FİTİL - 7mm BRUSH GASKET	KOLİ MİKTARI/Package 1100 mt		SİNEKLİK FİTİLİ FLYSCREEN GASKET	KOLİ MİKTARI/Package 100 mt	
SL28 KP			ASI-INR 01		
KENET KAPAĞI-ALT/ÜST INTERLOCK PROFILE CAP TOP / BOTTOM	KOLİ MİKTARI/Package Takım / Set		ÇELİK RAY STEEL RAIL	KOLİ MİKTARI/Package 3,5 mt / Adet	

## AKSESUAR LİSTESİ - ACCESSORIES LIST

ASI-SH 005			ASI-ISP K02		
SÜRME ÇEKME KOL PULL HANDLE	KOLİ MİKTARI/Package Adet / Piece		İSPANYOLET KİLİT KARŞILIK MULTI POINT LOCK STRIKER	KOLİ MİKTARI/Package Adet / Piece	
ASI-SH 006			ASI-WH 002		
SÜRME ÇEKME KOL PULL HANDLE	KOLİ MİKTARI/Package Adet / Piece		İSPANYOLET KİLİTLEME KOL MULTI POINT LOCK HANDLE	KOLİ MİKTARI/Package Adet / Piece	
ASI-SH 007			ASI-WH 006		
HAVUZ KOL EMBEDED HANDLE	KOLİ MİKTARI/Package Adet / Piece		GÖMME İSPANYOLET KİLİTLEME KOL MULTI POINT LOCK HANDLE	KOLİ MİKTARI/Package Adet / Piece	
ASI-SH 007A			ASI-PB 1124		
KİLİTLİ HAVUZ KOL EMBEDED HANDLE WITH LOCK	KOLİ MİKTARI/Package Adet / Piece		PİMLİ KÖŞE BAĞLANTI CORNER JOINT	KOLİ MİKTARI/Package 200 Adet / Piece	
ASI-SH 007B			ASI-PB 1126		
ÇEKME HAVUZ KOL PULL EMBEDDED HANDLE	KOLİ MİKTARI/Package Adet / Piece		PİMLİ KÖŞE BAĞLANTI CORNER JOINT	KOLİ MİKTARI/Package 200 Adet / Piece	
ASI-SH 007K			ASI-PB 2326		
HAVUZ KOL DİL-KARŞILIK (ASI-SH 007 ve 007A için) EMBEDED HANDLE STRIKE HOOK FOR ASI-SH 007/007A	KOLİ MİKTARI/Package Takım / Set		PİMLİ KÖŞE BAĞLANTI CORNER JOINT	KOLİ MİKTARI/Package 200 Adet / Piece	
ASI-ISP15.0			ASI-KT 1124		
İSPANYOLET KİLİTLEME (400mm) MULTI POINT LOCK	KOLİ MİKTARI/Package Adet / Piece		KÖŞE TAKOZU CORNER JOINT	KOLİ MİKTARI/Package Adet / Piece	
ASI-ISP15.1			ASI-KT 1126		
İSPANYOLET KİLİTLEME (600mm) MULTI POINT LOCK	KOLİ MİKTARI/Package Adet / Piece		KÖŞE TAKOZU CORNER JOINT	KOLİ MİKTARI/Package Adet / Piece	
ASI-ISP15.2			ASI-KT 2327		
İSPANYOLET KİLİTLEME (1000mm) MULTI POINT LOCK	KOLİ MİKTARI/Package Adet / Piece		KÖŞE TAKOZU CORNER JOINT	KOLİ MİKTARI/Package Adet / Piece	
ASI-ISP15.3			ASI-SB 19		
İSPANYOLET KİLİTLEME (1800mm) MULTI POINT LOCK	KOLİ MİKTARI/Package Adet / Piece		KÖŞE GÖNYESİ CORNER ALIGNMENT	KOLİ MİKTARI/Package 1000 Adet	





**SL28 - 1,2mm**

YALITIMSIZ SÜRME SİSTEM  
UNINSULATED SLIDING SYSTEM

**ASISTAL**

## **PROFİL DETAYLARI**


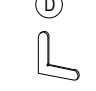
*PROFILE DETAILS*

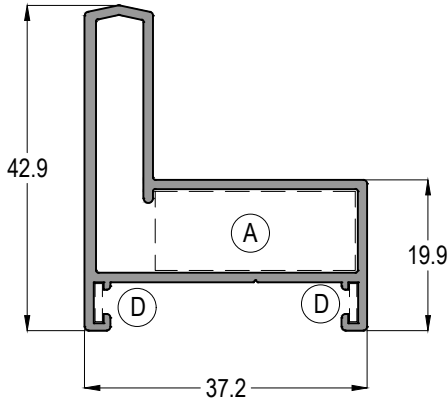
# SL28 - 1,2mm

YALITIMSIZ SÜRME SİSTEM  
UNINSULATED SLIDING SYSTEM


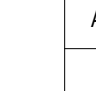
## ASISTAL

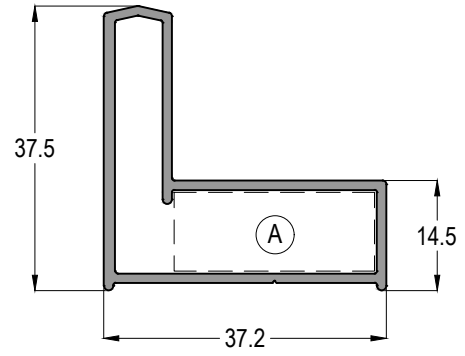
### SL28 03

 ASI-KT 1126 ~ ASI-PB 1126	 ASI-SB 19	AĞIRLIK / Weight 0,572 kg/mt
----------------------------------------------------------------------------------------------------------------	------------------------------------------------------------------------------------------------	---------------------------------

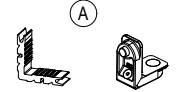
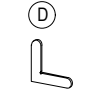


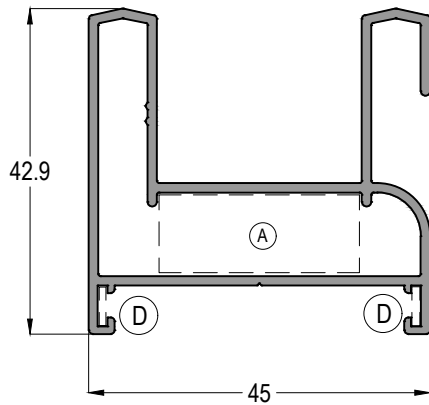
### SL28 103

 ASI-KT 1126 ~ ASI-PB 1126	 ASI-SB 19	AĞIRLIK / Weight 0,510 kg/mt
-----------------------------------------------------------------------------------------------------------------	--------------------------------------------------------------------------------------------------	---------------------------------

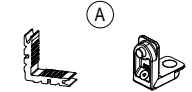
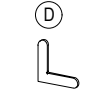


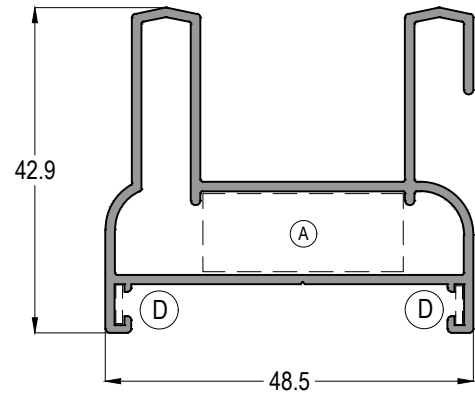
### SL28 01

 ASI-KT 1126 ~ ASI-PB 1126	 ASI-SB 19	AĞIRLIK / Weight 0,726 kg/mt
------------------------------------------------------------------------------------------------------------------	--------------------------------------------------------------------------------------------------	---------------------------------



### SL28 02

 ASI-KT 1126 ~ ASI-PB 1126	 ASI-SB 19	AĞIRLIK / Weight 0,748 kg/mt
-------------------------------------------------------------------------------------------------------------------	----------------------------------------------------------------------------------------------------	---------------------------------




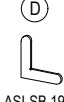
Profil ağırlıklarımız teorik olup; teslim anındaki tartımız geçerlidir.  
Profile weights are theoretical and the weight at the time of delivery is valid.

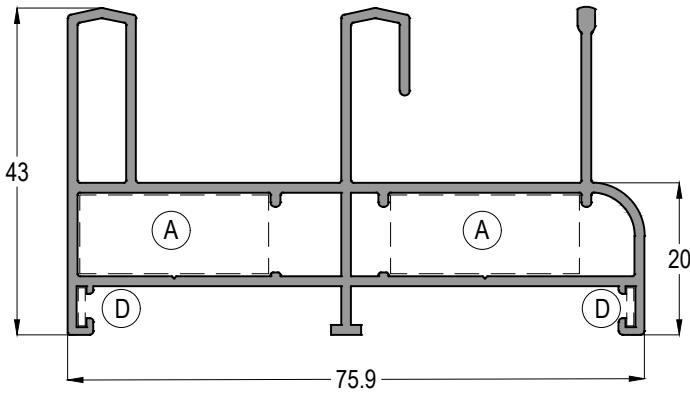
# SL28 - 1,2mm

YALITIMSIZ SÜRME SİSTEM  
UNINSULATED SLIDING SYSTEM


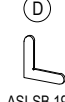
## ASISTAL

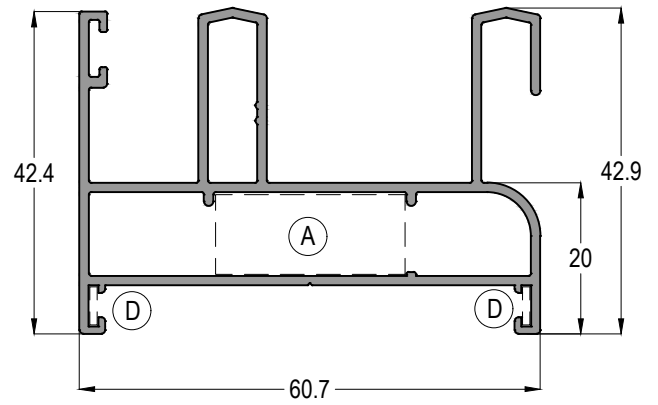
### SL28 07

 ASI-KT 1124 ~ ASI-PB 1124	 ASI-SB 19	AĞIRLIK / Weight 1,161 kg/mt
----------------------------------------------------------------------------------------------------------------	------------------------------------------------------------------------------------------------	---------------------------------

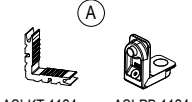



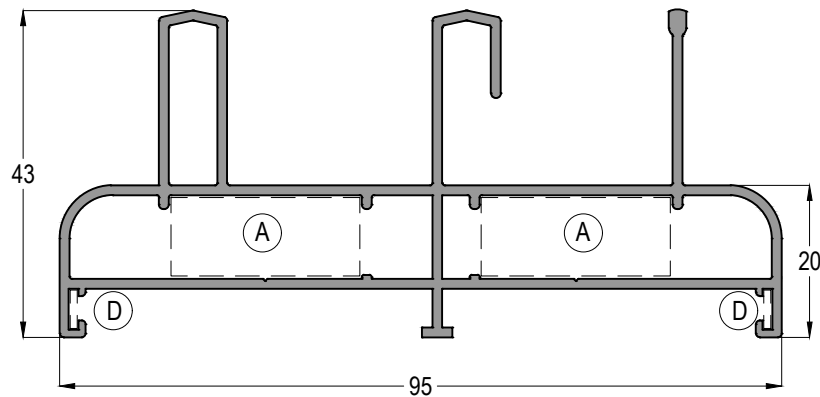
### SL28 08

 ASI-KT 1124 ~ ASI-PB 1124	 ASI-SB 19	AĞIRLIK / Weight 0,956 kg/mt
-----------------------------------------------------------------------------------------------------------------	--------------------------------------------------------------------------------------------------	---------------------------------




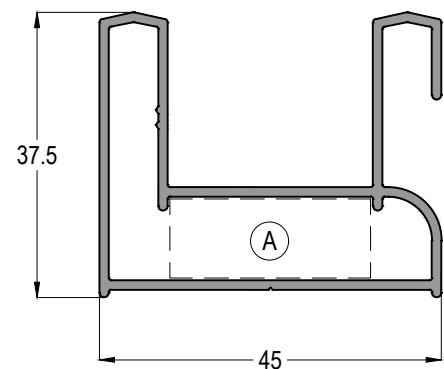
### SL28 09

 ASI-KT 1124 ~ ASI-PB 1124	 ASI-SB 19	AĞIRLIK / Weight 1,293 kg/mt
------------------------------------------------------------------------------------------------------------------	--------------------------------------------------------------------------------------------------	---------------------------------



### SL28 101

 ASI-KT 1126 ~ ASI-PB 1126	AĞIRLIK / Weight 0,672 kg/mt
-------------------------------------------------------------------------------------------------------------------	---------------------------------



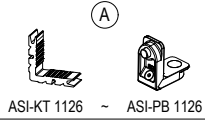
Profil ağırlıklarımız teorik olup; teslim anındaki tartımız geçerlidir.  
Profile weights are theoretical and the weight at the time of delivery is valid.

# SL28 - 1,2mm

YALITIMSIZ SÜRME SİSTEM  
UNINSULATED SLIDING SYSTEM

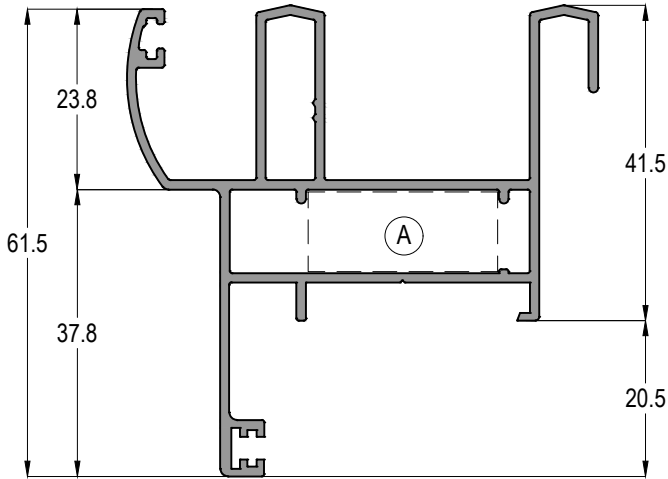


## SL28 107

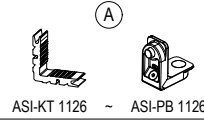


AĞIRLIK / Weight

0,972 kg/mt

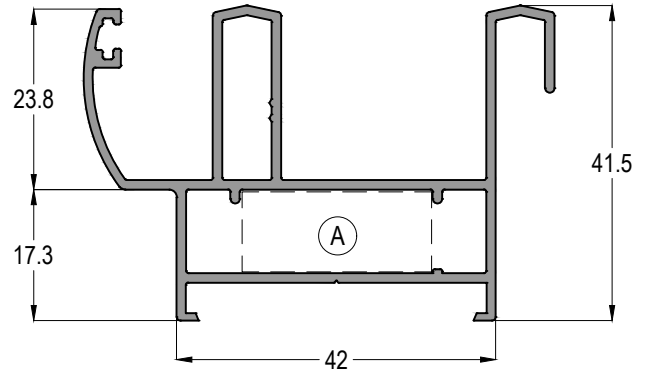


## SL28 106

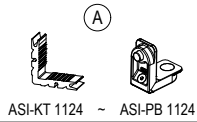


AĞIRLIK / Weight

0,848 kg/mt

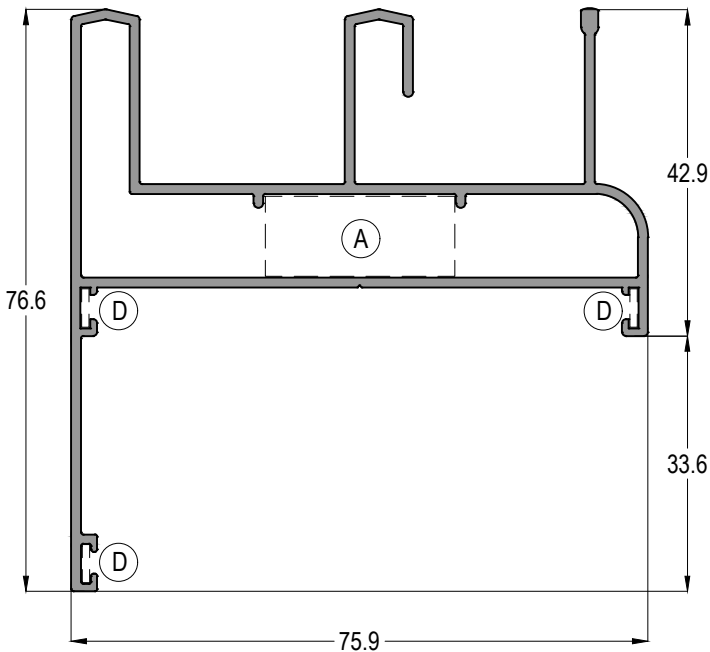


## SL28 05

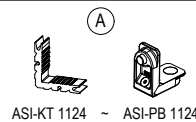


AĞIRLIK / Weight

1,193 kg/mt

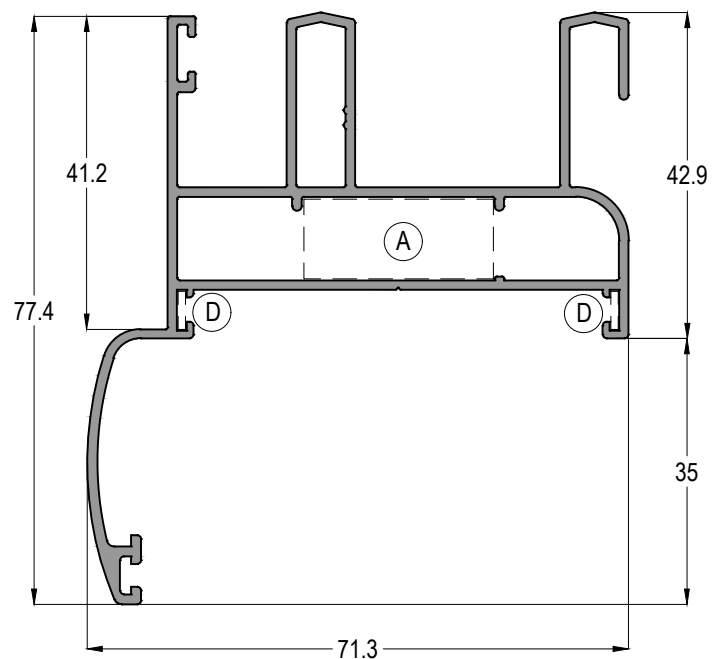


## SL28 06



AĞIRLIK / Weight

1,148 kg/mt

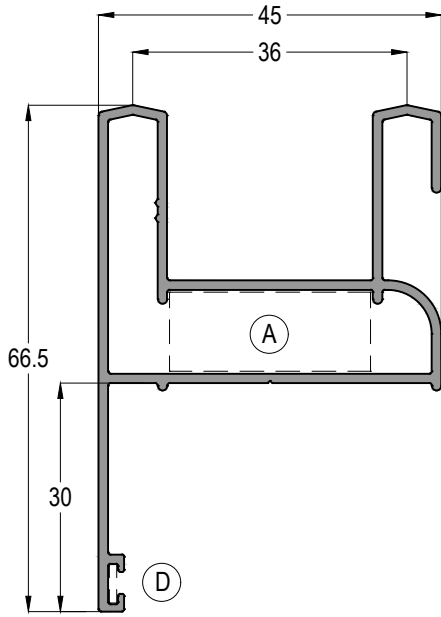


Profil ağırlıklarımız teorik olup; teslim anındaki tartımız geçerlidir.  
Profile weights are theoretical and the weight at the time of delivery is valid.



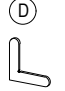
# SL28 - 1,2mm

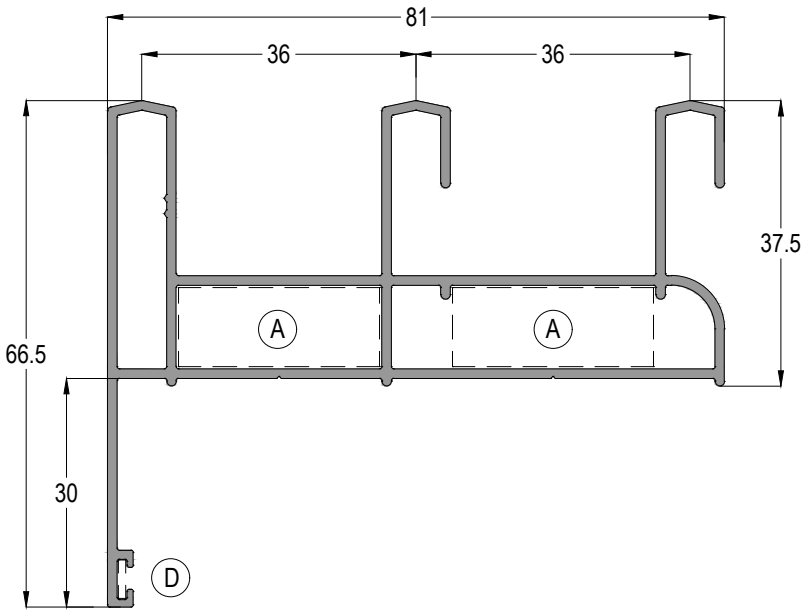
YALITIMSIZ SÜRME SİSTEM  
UNINSULATED SLIDING SYSTEM

## ASISTAL



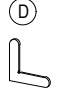


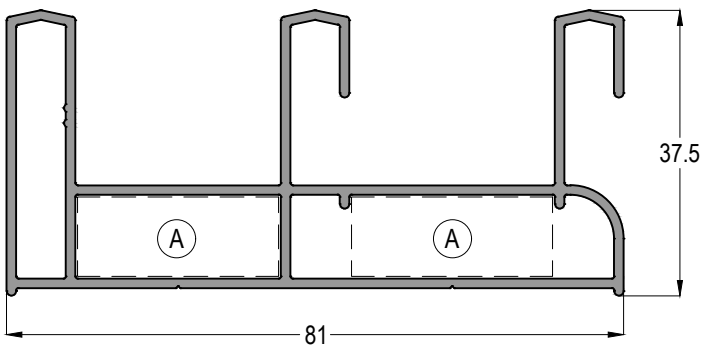
### SL28 102

 (A)		 (D)	AĞIRLIK / Weight
ASI-KT 1126 ~ ASI-PB 1126		ASI-SB 19	0,795 kg/mt





### SL28 111

 (A)		 (D)	AĞIRLIK / Weight
ASI-KT 1126 ~ ASI-PB 1126		ASI-SB 19	1,247 kg/mt



### SL28 104

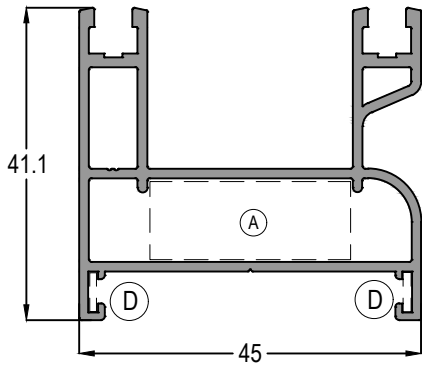
 (A)		AĞIRLIK / Weight
ASI-KT 1126 ~ ASI-PB 1126		1,125 kg/mt

Profil ağırlıklarımız teorik olup; teslim anındaki tartımız geçerlidir.  
Profile weights are theoretical and the weight at the time of delivery is valid.


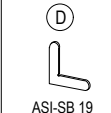
# SL28 - 1,2mm

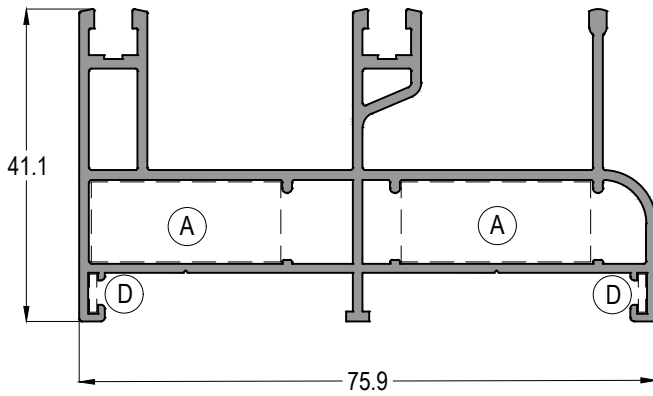
YALITIMSIZ SÜRME SİSTEM  
UNINSULATED SLIDING SYSTEM

## ASISTAL

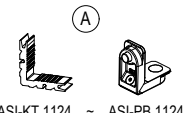



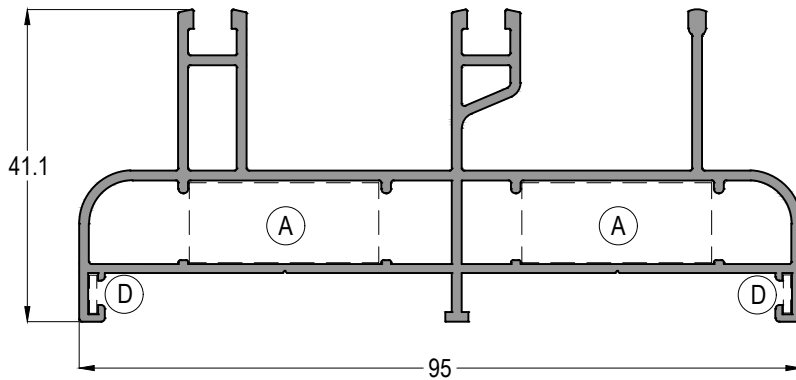
### SL28 10

 ASI-KT 1126 ~ ASI-PB 1126	 ASI-SB 19	AĞIRLIK / Weight 0,808 kg/mt
-----------------------------------------------------------------------------------------------------------------	--------------------------------------------------------------------------------------------------	---------------------------------

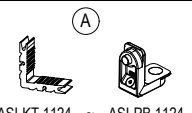
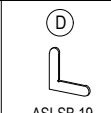


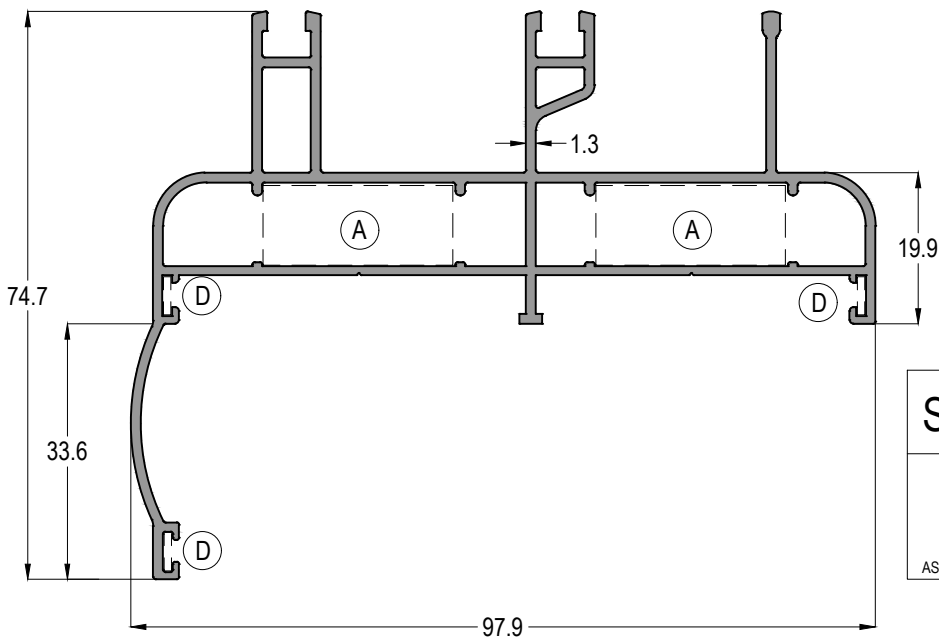
### SL28 109

 ASI-KT 1124 ~ ASI-PB 1124	 ASI-SB 19	AĞIRLIK / Weight 1,164 kg/mt
-----------------------------------------------------------------------------------------------------------------	--------------------------------------------------------------------------------------------------	---------------------------------

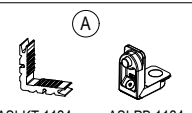
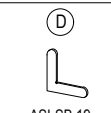


### SL28 108

 ASI-KT 1124 ~ ASI-PB 1124	 ASI-SB 19	AĞIRLIK / Weight 1,295 kg/mt
-------------------------------------------------------------------------------------------------------------------	----------------------------------------------------------------------------------------------------	---------------------------------



### SL28 110



 ASI-KT 1124 ~ ASI-PB 1124	 ASI-SB 19	AĞIRLIK / Weight 1,434 kg/mt
-------------------------------------------------------------------------------------------------------------------	----------------------------------------------------------------------------------------------------	---------------------------------



Profil ağırlıklarımız teorik olup; teslim anındaki tartımız geçerlidir.  
Profile weights are theoretical and the weight at the time of delivery is valid.

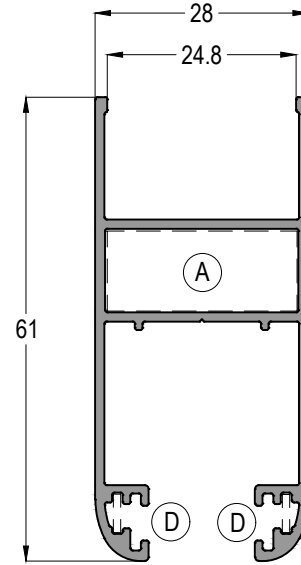
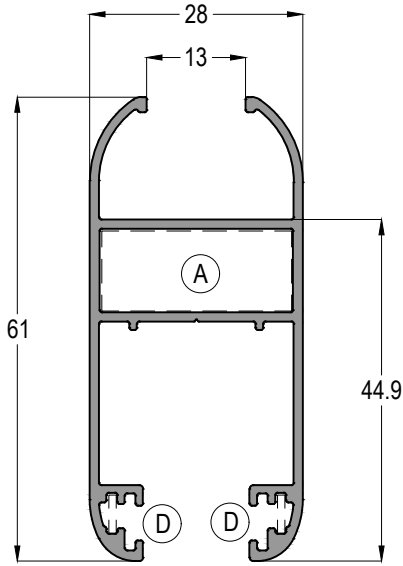
# SL28 - 1,2mm

YALITIMSIZ SÜRME SİSTEM  
UNINSULATED SLIDING SYSTEM

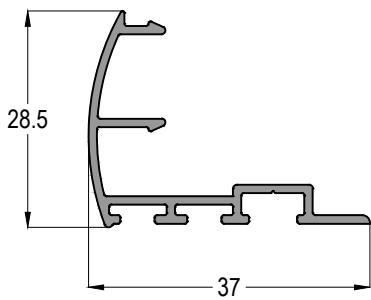


SL28 11		Jx cm <sup>4</sup>	Jy cm <sup>4</sup>
		8,26	3,28
 ASI-PB 1124	 ASI-SB 19	AĞIRLIK / Weight	
		0,706 kg/mt	

SL28 13		Jx cm <sup>4</sup>	Jy cm <sup>4</sup>
		7,70	3,36
 ASI-PB 1124	 ASI-SB 19	AĞIRLIK / Weight	
		0,689 kg/mt	



SL28 41	
	AĞIRLIK / Weight
	0,290 kg/mt


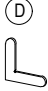



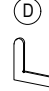
Profil ağırlıklarımız teorik olup; teslim anındaki tartımız geçerlidir.  
Profile weights are theoretical and the weight at the time of delivery is valid.

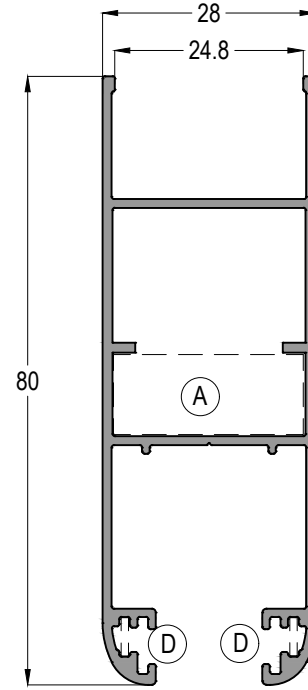
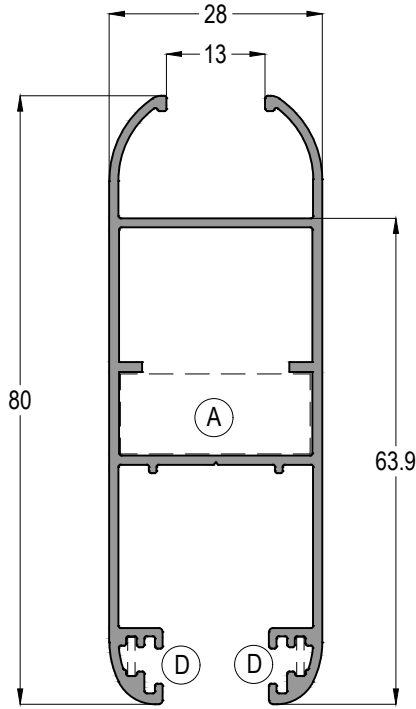
# SL28 - 1,2mm

YALITIMSIZ SÜRME SİSTEMİ  
UNINSULATED SLIDING SYSTEM

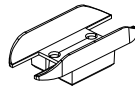


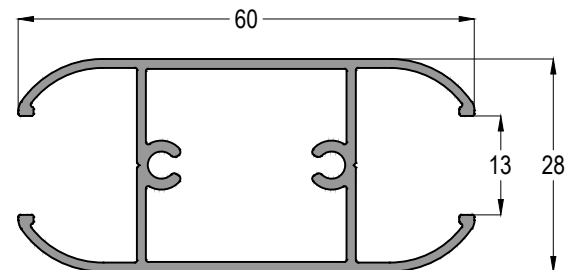
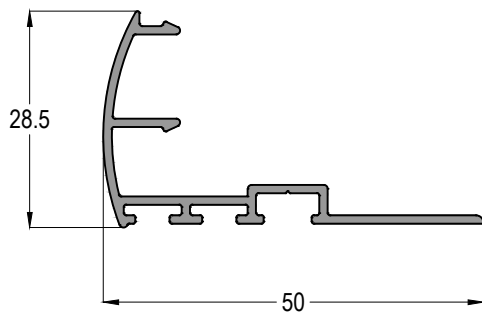
SL28 16		Jx cm <sup>4</sup>	Jy cm <sup>4</sup>
		18,06	4,27
 ASI-PB 1124	 ASI-SB 19	AĞIRLIK / Weight	
		0,859 kg/mt	

SL28 17		Jx cm <sup>4</sup>	Jy cm <sup>4</sup>
		17,05	4,35
 ASI-PB 1124	 ASI-SB 19	AĞIRLIK / Weight	
		0,840 kg/mt	



SL28 42	
	AĞIRLIK / Weight
	0,327 kg/mt

SL28 21	
 MS 30	AĞIRLIK / Weight
	0,690 kg/mt




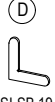
Profil ağırlıklarımız teorik olup, teslim anındaki tartımız geçerlidir.  
Profile weights are theoretical and the weight at the time of delivery is valid.



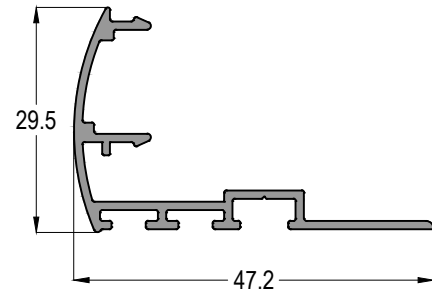
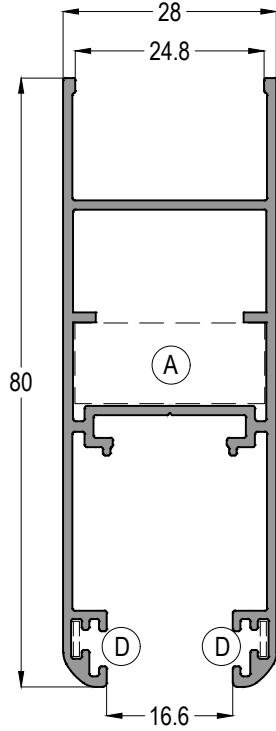
# SL28 - 1,2mm

YALITIMSIZ SÜRME SİSTEM  
UNINSULATED SLIDING SYSTEM



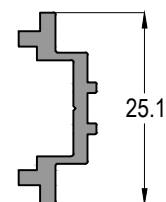
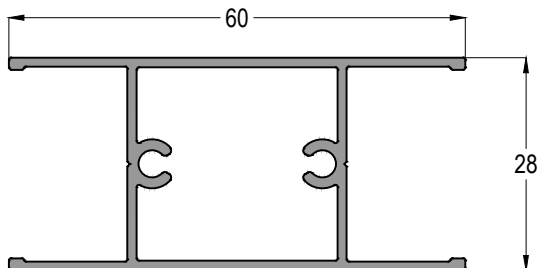
SL28 18		Jx cm <sup>4</sup>	Jy cm <sup>4</sup>
		17,05	4,55
 ASI-PB 1124	 ASI-SB 19	AĞIRLIK / Weight	
		0,864 kg/mt	

SL28 43	
	AĞIRLIK / Weight
	0,340 kg/mt



SL28 22	
	AĞIRLIK / Weight
	0,655 kg/mt

SL28 44	
	AĞIRLIK / Weight
	0,198 kg/mt



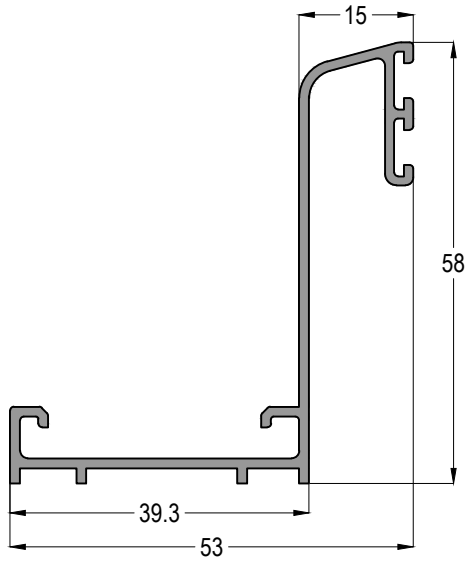
Profil ağırlıklarımız teorik olup; teslim anındaki tartımız geçerlidir.  
Profile weights are theoretical and the weight at the time of delivery is valid.

# SL28 - 1,2mm

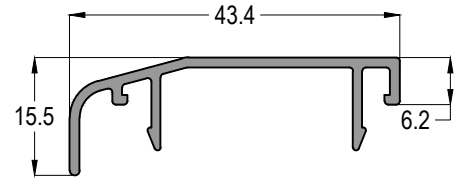
YALITIMSIZ SÜRME SİSTEM  
UNINSULATED SLIDING SYSTEM



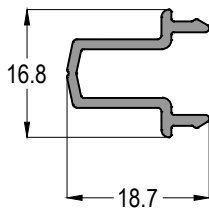
12-71	
	AĞIRLIK / Weight
	0,545 kg/mt



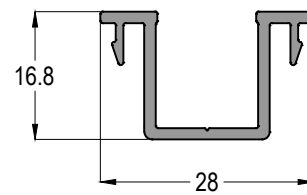
12-72	
	AĞIRLIK / Weight
	0,285 kg/mt



SL28 62	
	AĞIRLIK / Weight
	0,176 kg/mt



SL28 72	
	AĞIRLIK / Weight
	0,270 kg/mt

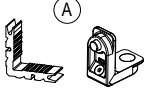


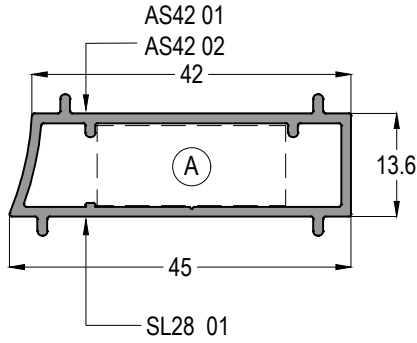
# SL28 - 1,2mm

YALITIMSIZ SÜRME SİSTEM  
UNINSULATED SLIDING SYSTEM

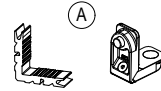
# ASISTAL

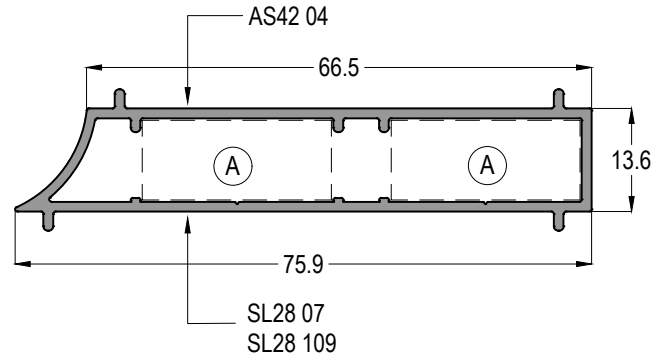
## 12-81

	AĞIRLIK / Weight
ASI-KT 1124-ASI-PB 1124	0,432 kg/mt

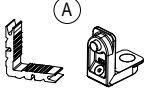


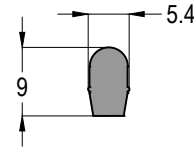
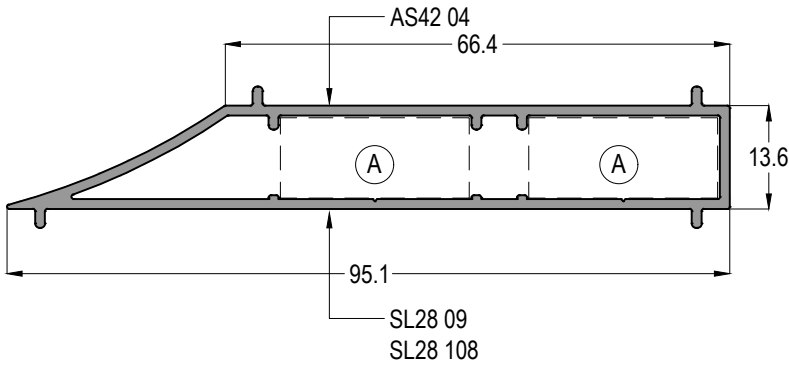
## 12-82

	AĞIRLIK / Weight
ASI-KT 1124-ASI-PB 1124	0,643 kg/mt



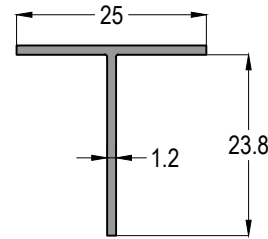
## 12-83

	AĞIRLIK / Weight
ASI-KT 1124-ASI-PB 1124	0,753 kg/mt



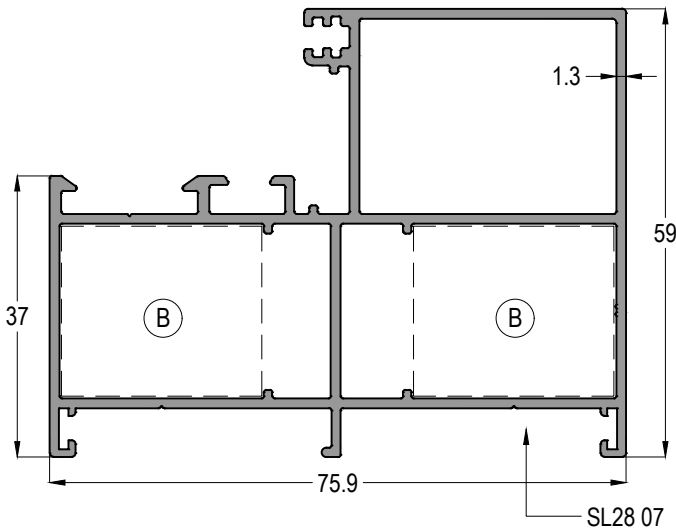
## 12-61

0,111 kg/mt

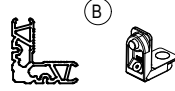


## 04-025025-12

0,158 kg/mt



## AS42-104

	AĞIRLIK / Weight
ASI-KT 2327 - ASI-PB 2326	1,339 kg/mt



Profil ağırlıklarımız teorik olup; teslim anındaki tartımız geçerlidir.  
Profile weights are theoretical and the weight at the time of delivery is valid.

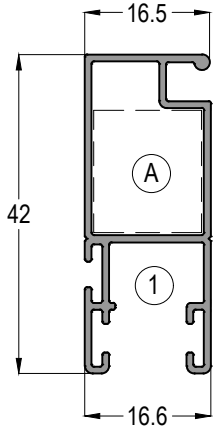
# SL28 - 1,2mm

YALITIMSIZ SÜRME SİSTEM  
UNINSULATED SLIDING SYSTEM




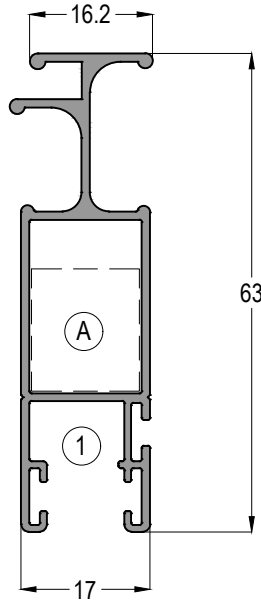
15-304216-09

 ASI-BZ 5007	 ASI-BZ 5060	AĞIRLIK / Weight 0,352 kg/mt
--------------------------------------------------------------------------------------------------	--------------------------------------------------------------------------------------------------	---------------------------------





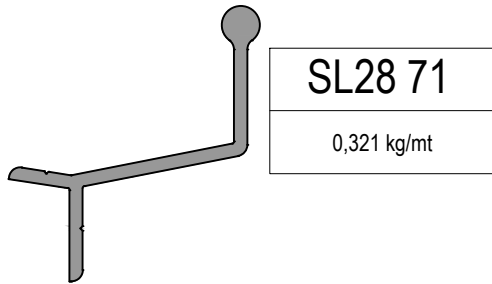
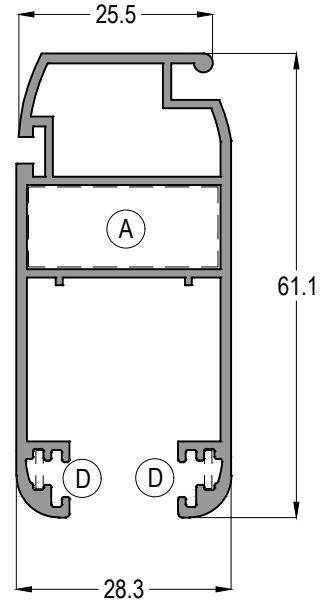
15-306317-11

 ASI-BZ 5007	 ASI-BZ 5060	AĞIRLIK / Weight 0,561 kg/mt
--------------------------------------------------------------------------------------------------	--------------------------------------------------------------------------------------------------	---------------------------------



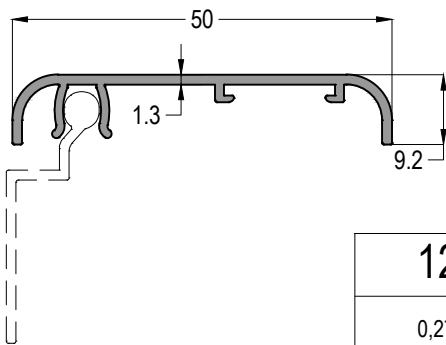
13-09994

 ASI-PB 1124	 ASI-SB 19	AĞIRLIK / Weight 0,846 kg/mt
----------------------------------------------------------------------------------------------------	--------------------------------------------------------------------------------------------------	---------------------------------



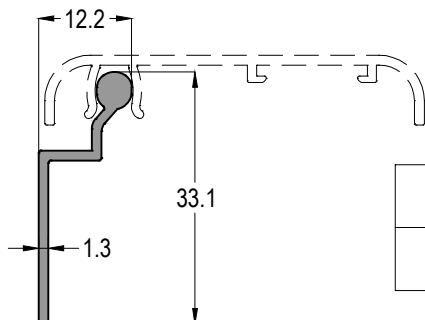
SL28 71

0,321 kg/mt



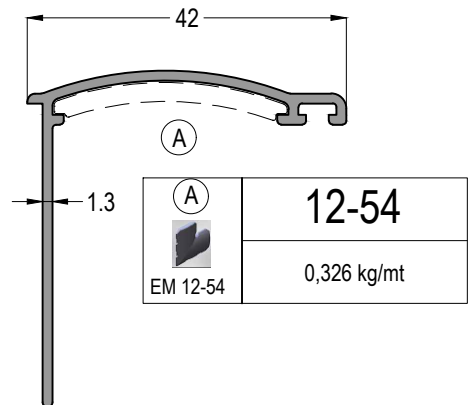
12-52

0,279 kg/mt



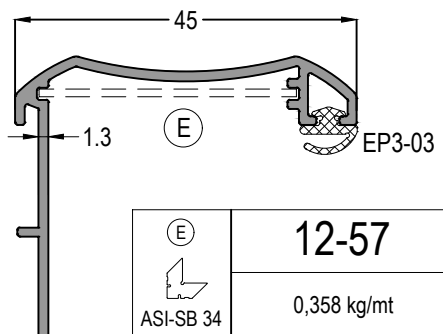
12-53

0,176 kg/mt



12-54

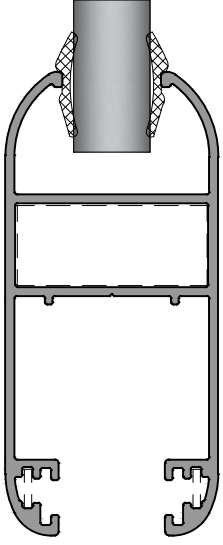
0,326 kg/mt



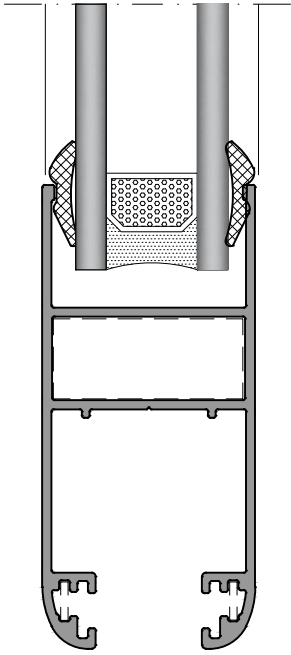
12-57

0,358 kg/mt

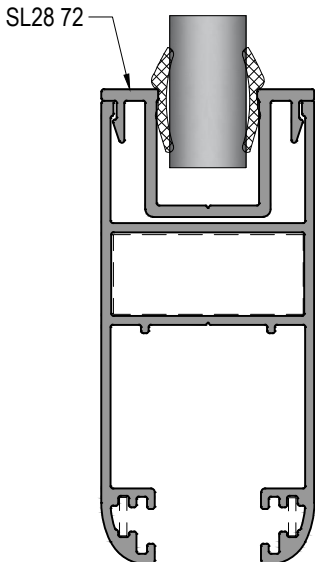
Profil ağırlıklarımız teorik olup; teslim anındaki tartımız geçerlidir.  
Profile weights are theoretical and the weight at the time of delivery is valid.

**SL28 11 ve SL28 16 KANATLARI İÇİN***SASH FOR SL28 11 & SL28 16*

CAM KALINLIĞINA GÖRE CAM ÇİTASI SEÇİM TABLOSU Glazing Bead Selection Table according to the Glass Thickness		
CAM KALINLIĞI Glass Thickness (mm)	İÇ CAM FİTLİ Glass Gasket (IN)	DIŞ CAM FİTLİ Glass Gasket (OUT)
4	EP2-02	EP2-02
5	KC 04	KC 04
6	EP2-01	EP2-01
8	KC 02	KC 02
10	KC 01	KC 01

**SL28 13 ,17 ve 18 KANATLARI İÇİN***SASH FOR SL28 13 & SL28 17, SL28 18*

CAM KALINLIĞINA GÖRE CAM ÇİTASI SEÇİM TABLOSU Glazing Bead Selection Table according to the Glass Thickness		
CAM KALINLIĞI Glass Thickness (mm)	İÇ CAM FİTLİ Glass Gasket (IN)	DIŞ CAM FİTLİ Glass Gasket (OUT)
12	EP2-03	EP2-03
14	EP2-02	EP2-02
16	KC 04	KC 04
18	KC 03	KC 03
20	KC 02	KC 02
22	KC 01	KC 01

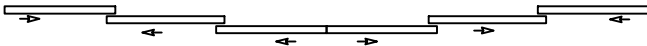
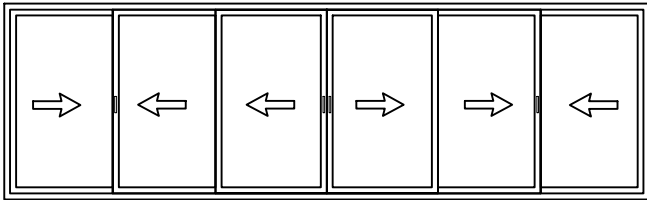
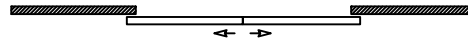
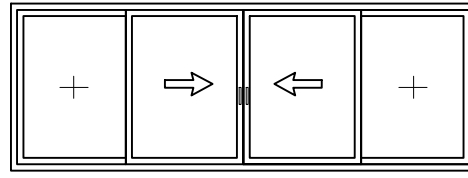
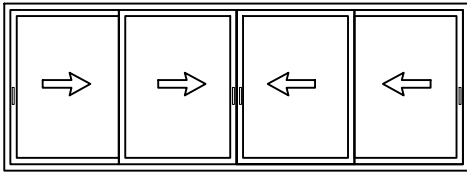
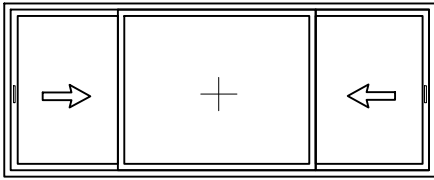
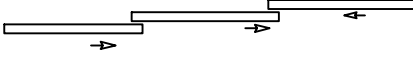
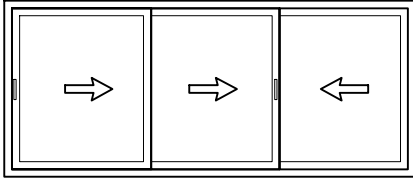
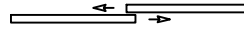
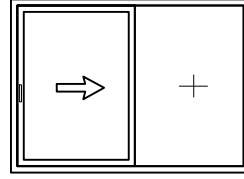
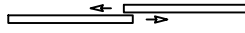
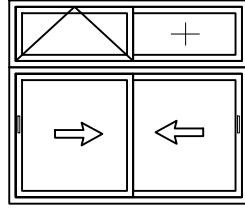
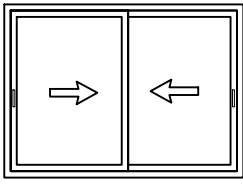


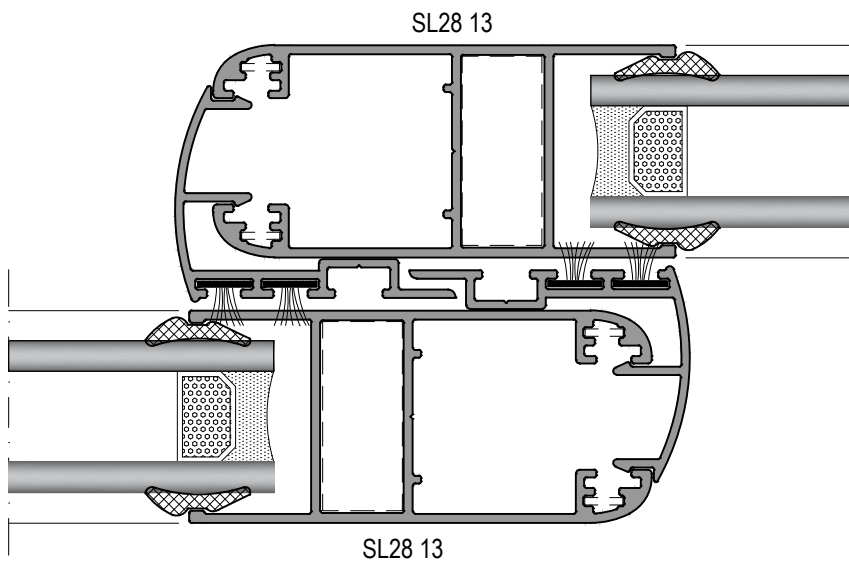
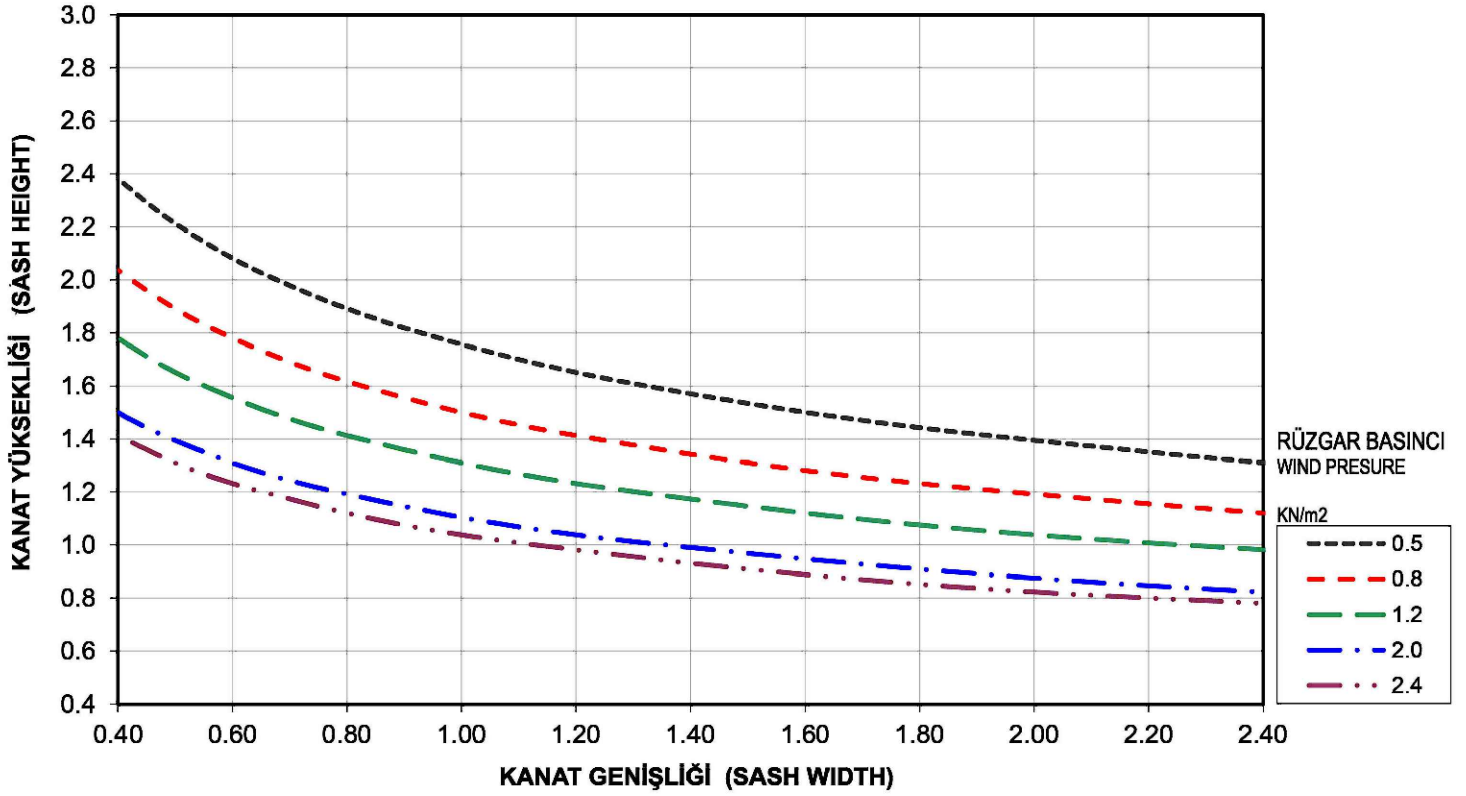
CAM KALINLIĞINA GÖRE CAM ÇİTASI SEÇİM TABLOSU Glazing Bead Selection Table according to the Glass Thickness		
CAM KALINLIĞI Glass Thickness (mm)	İÇ CAM FİTLİ Glass Gasket (IN)	DIŞ CAM FİTLİ Glass Gasket (OUT)
4	EP2-02	EP2-02
5	KC 04	KC 04
6	EP2-01	EP2-01
8	KC 02	KC 02
10	KC 01	KC 01

**SL28 72 İLE KULLANILAN****SL28 13, SL28 17 ve SL28 18 KANATLAR İÇİN***SASHES FOR SL28 13, SL28 17 & SL28 18 WITH SL28 72*



## AÇILIM TİPLERİ - OPENING TYPES



**RÜZGAR YÜKÜNE GÖRE MAKSİMUM KANAT EBATLARI ( SL28 11 ve SL28 13 İÇİN )**  
*MAXIMUM SASH DIMENSIONS FOR GIVEN WIND PRESSURE ( FOR SL2811 & SL28 13 )*

**KANAT EBATLARI BELİRLENİRKEN RULMANIN TAŞIMA KAPASİTESİNİ GEÇMEMESİNE DİKKAT EDİLMELİDİR**  
*WHILE THE DETERMINE SASH DIMENSIONS, SASH WEIGHT MUST BE LESS THAN ROLLER CARY CAPACITY*

**SL28 - 1,2mm**

YALITIMSIZ SÜRME SİSTEM  
UNINSULATED SLIDING SYSTEM

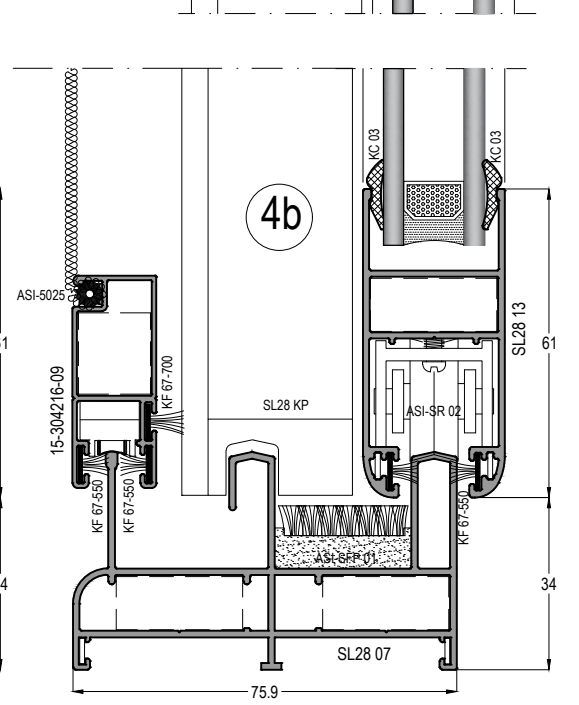
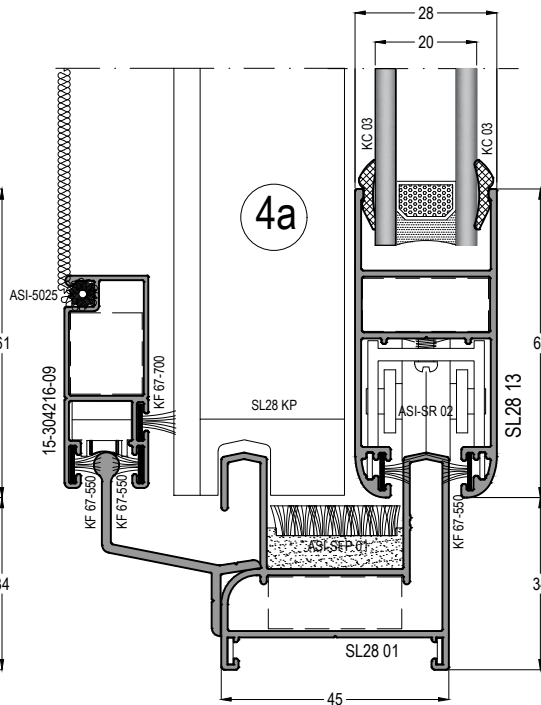
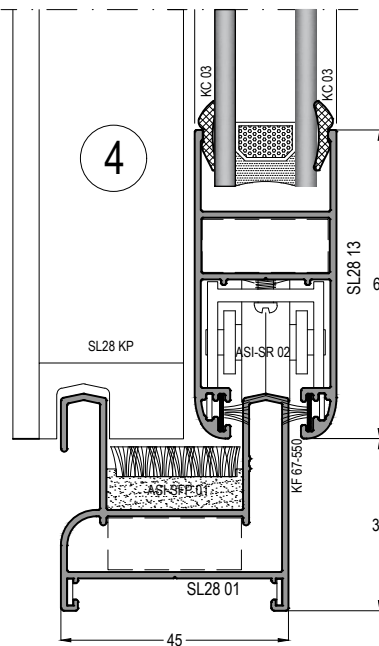
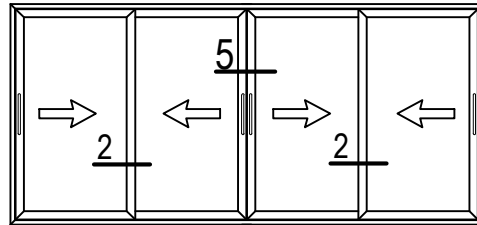
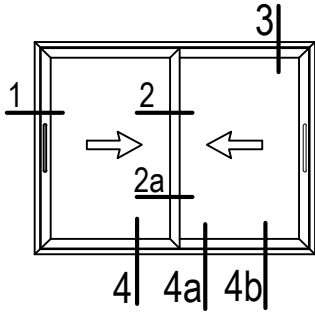
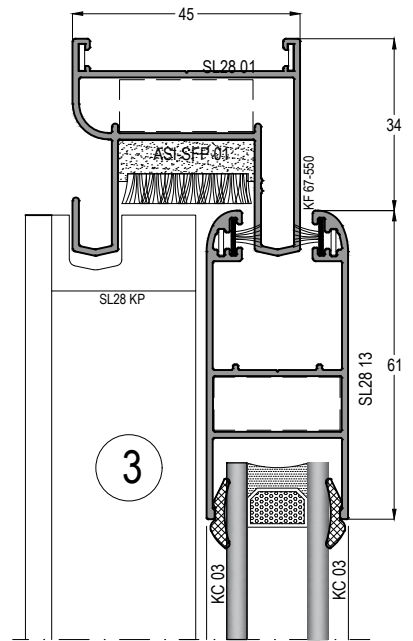
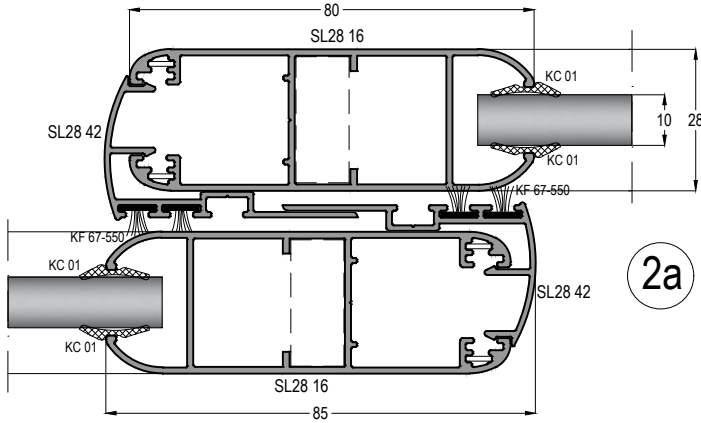
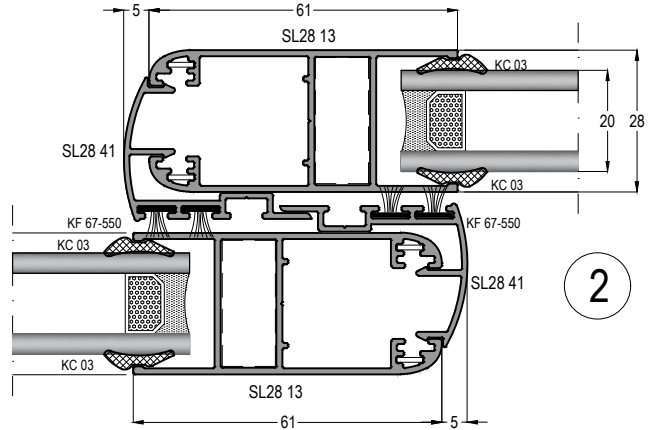
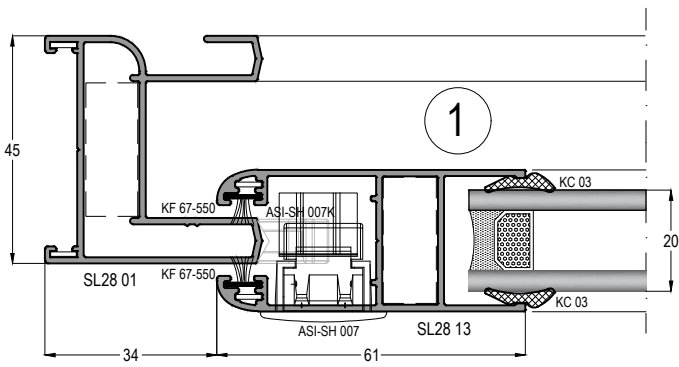
**ASISTAL**

**SİSTEM DETAYLARI**  
*SYSTEM DETAILS*



# SL28 - 1,2mm

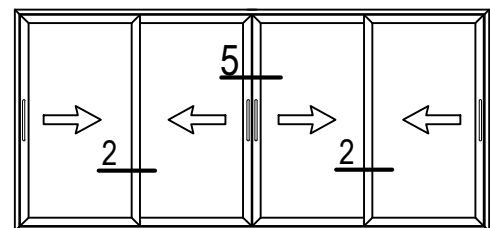
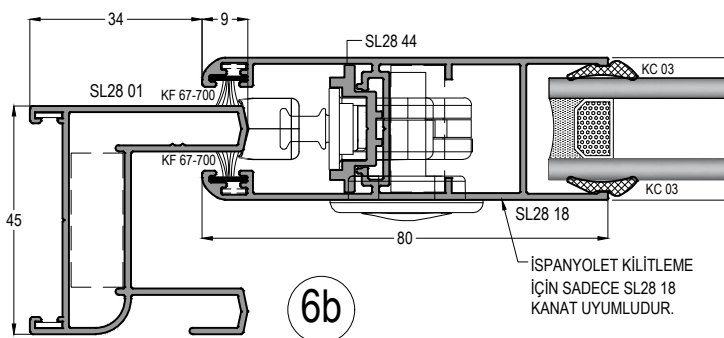
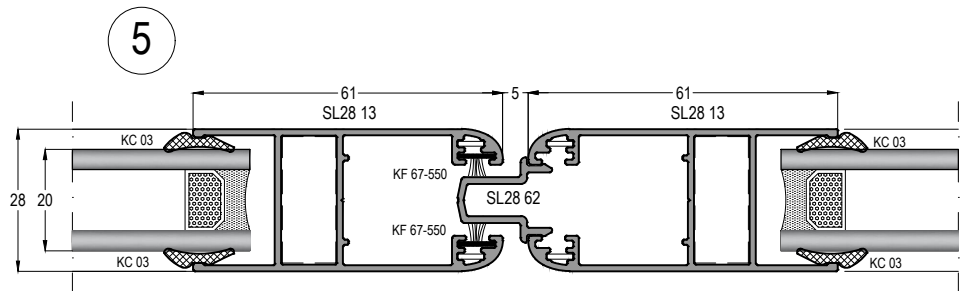
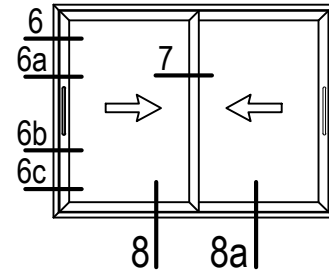
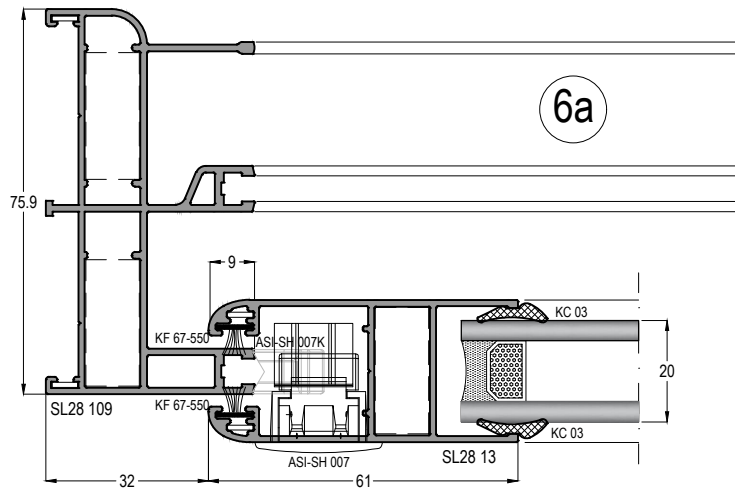
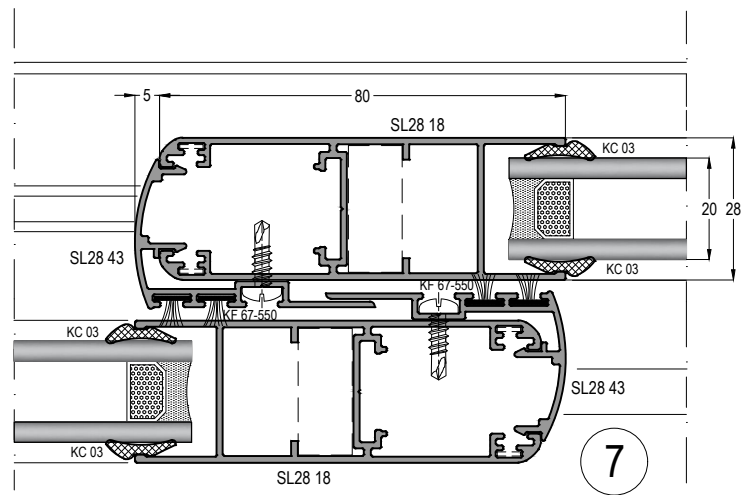
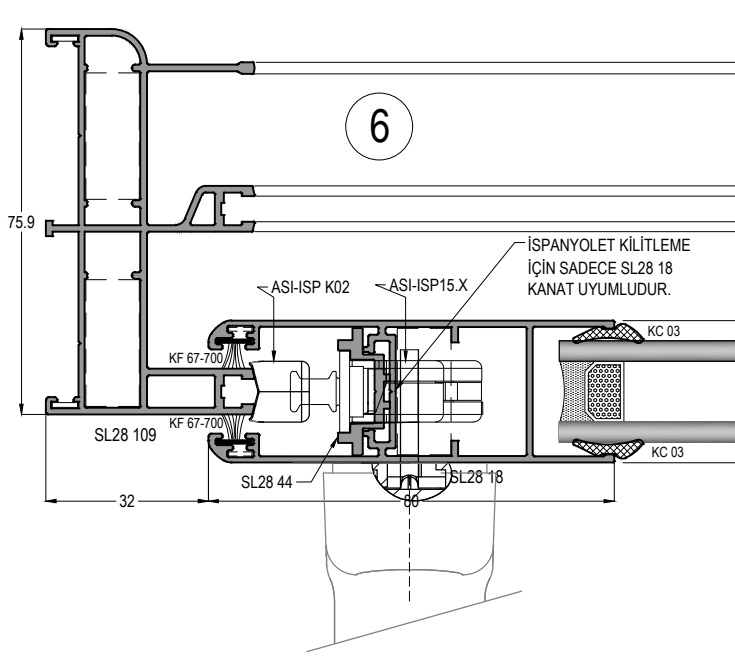
YALITIMSIZ SÜRME SİSTEMİ  
UNINSULATED SLIDING SYSTEM



# SL28 - 1,2mm

YALITIMSIZ SÜRME SİSTEMİ  
UNINSULATED SLIDING SYSTEM

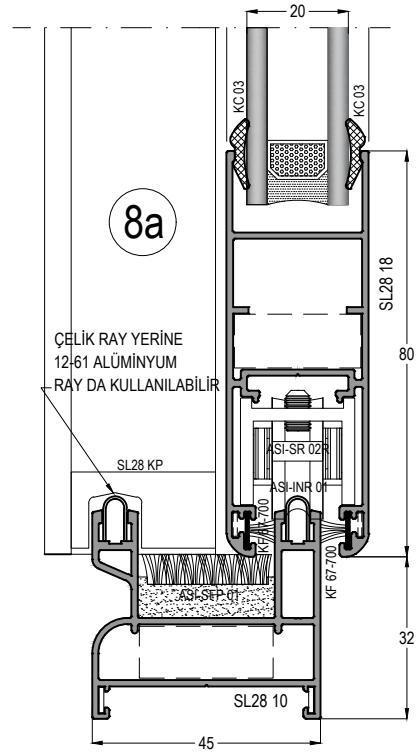
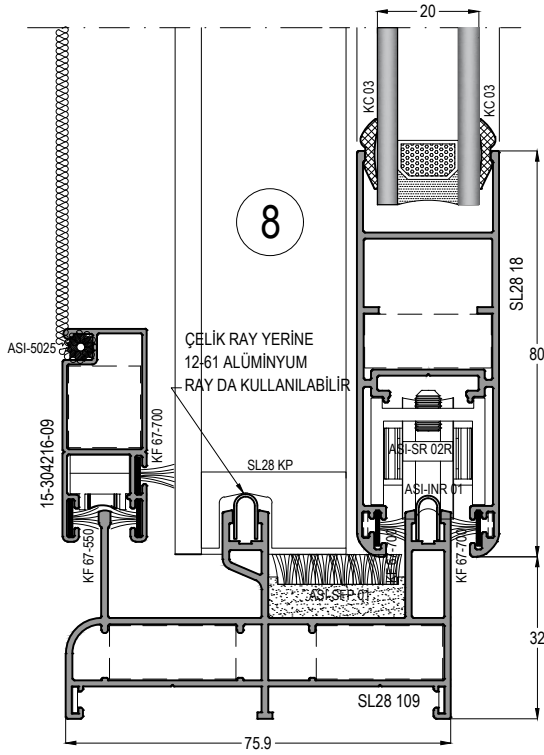
# ASISTAL



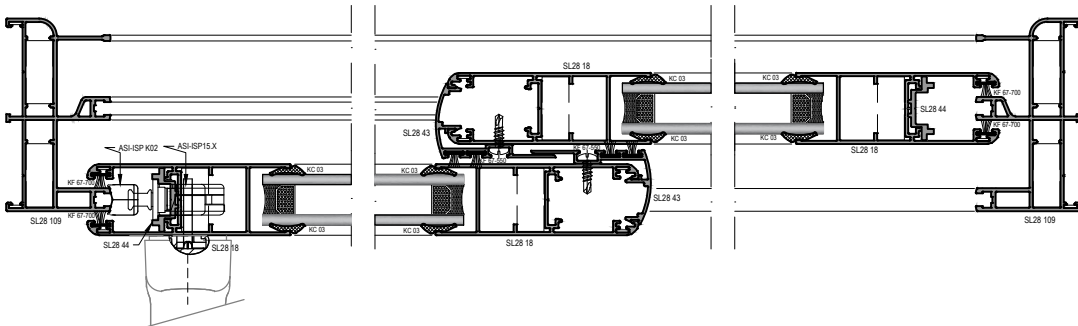
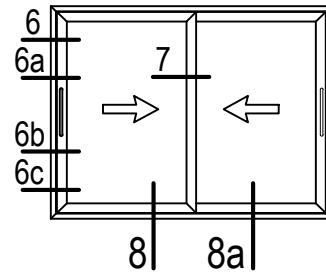
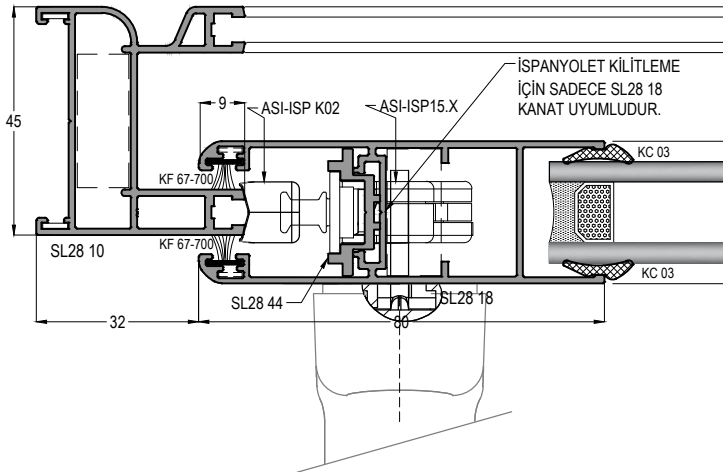
# SL28 - 1,2mm

YALITIMSIZ SÜRME SİSTEM  
UNINSULATED SLIDING SYSTEM

# ASISTAL

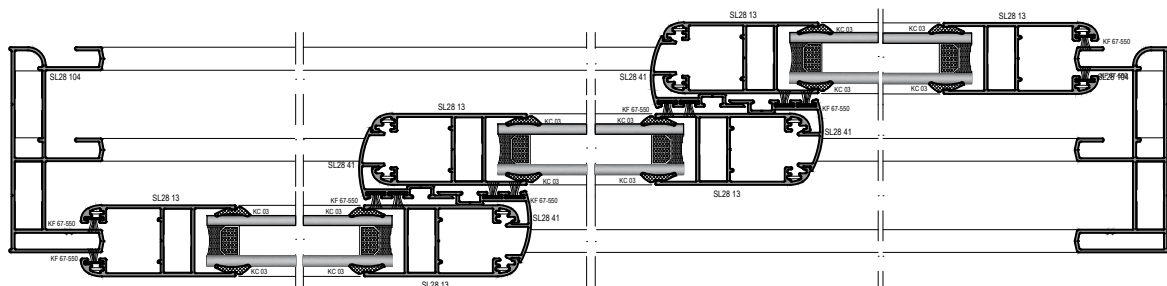
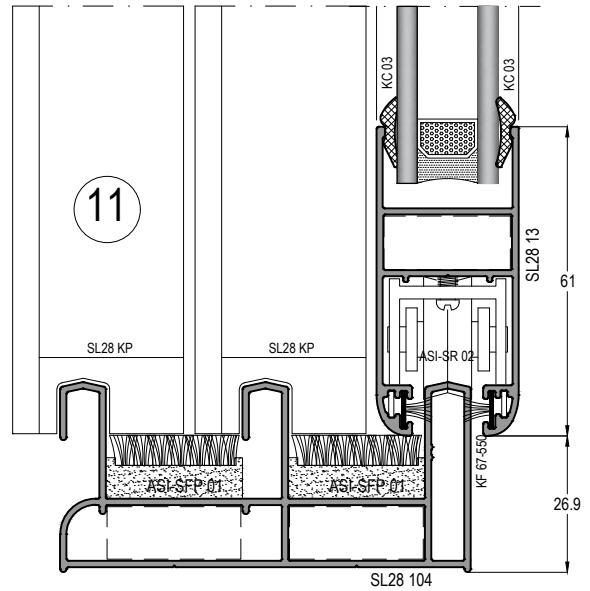
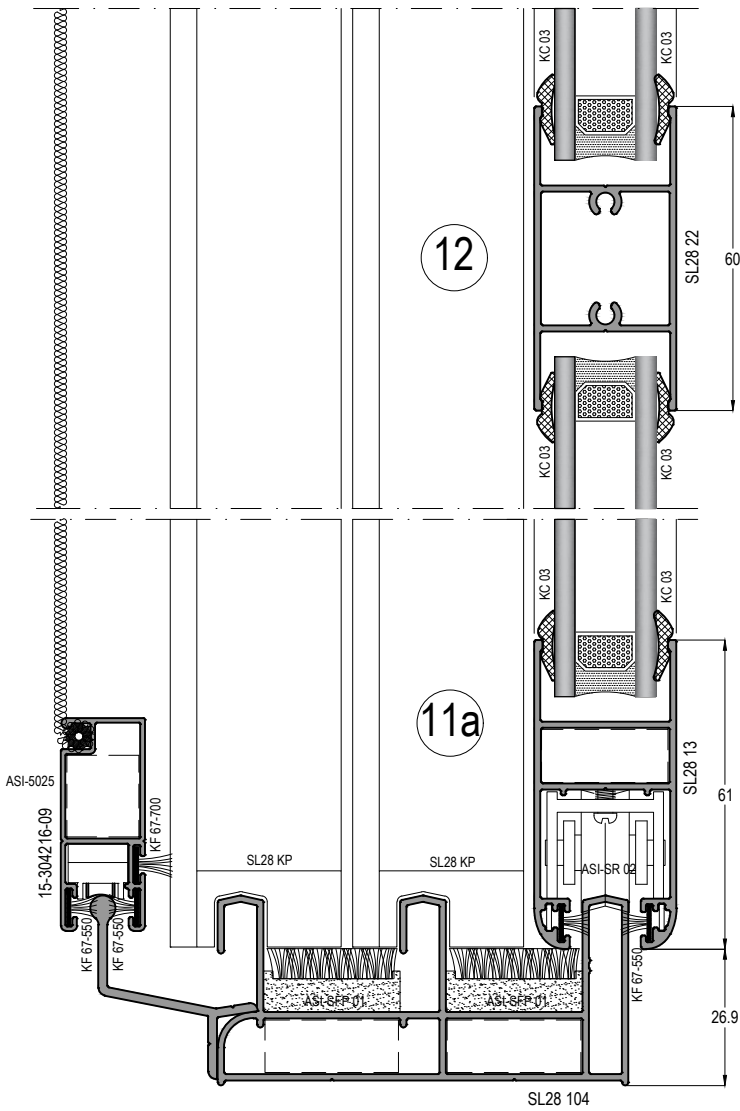
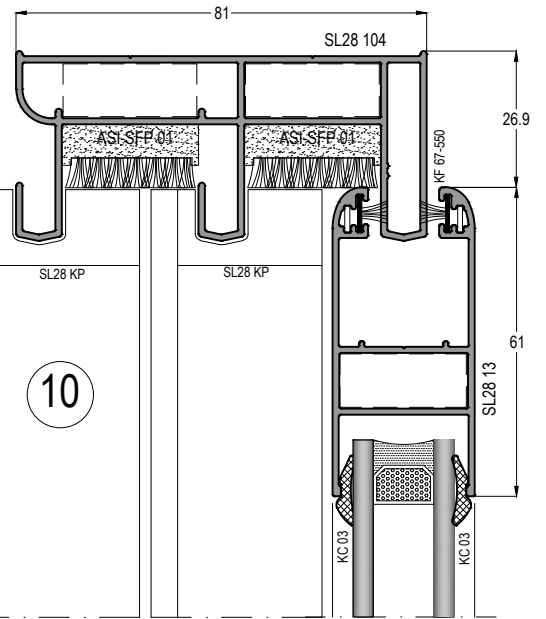
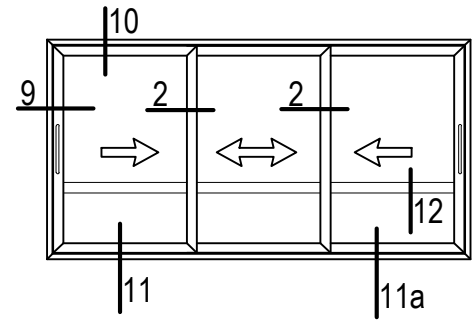
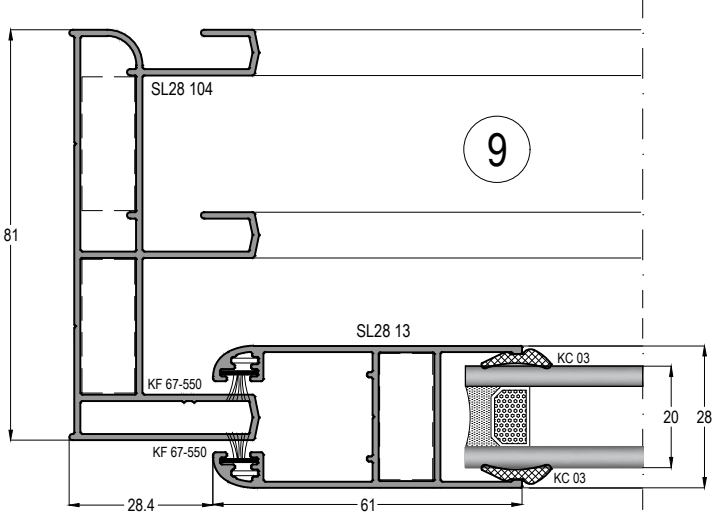


6c



# SL28 - 1,2mm

YALITIMSIZ SÜRME SİSTEMİ  
UNINSULATED SLIDING SYSTEM

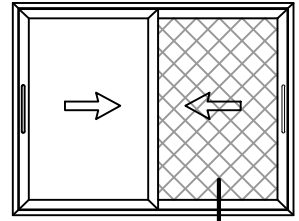
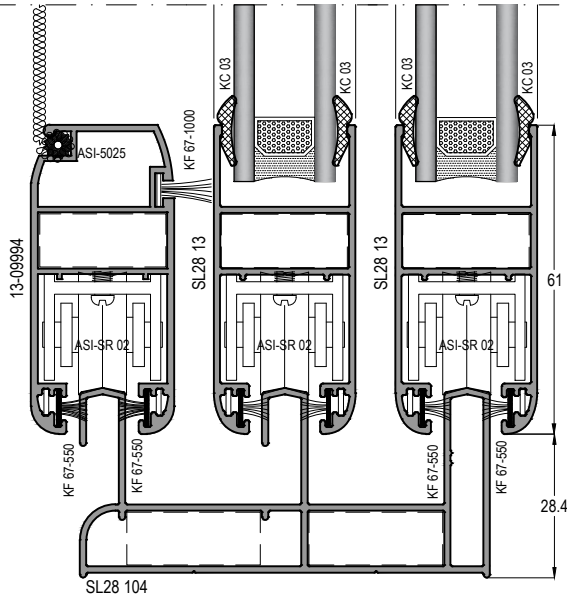


# SL28 - 1,2mm

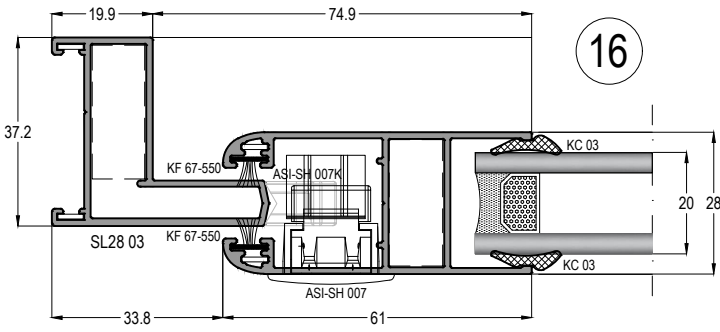
YALITIMSIZ SÜRME SİSTEMİ  
UNINSULATED SLIDING SYSTEM



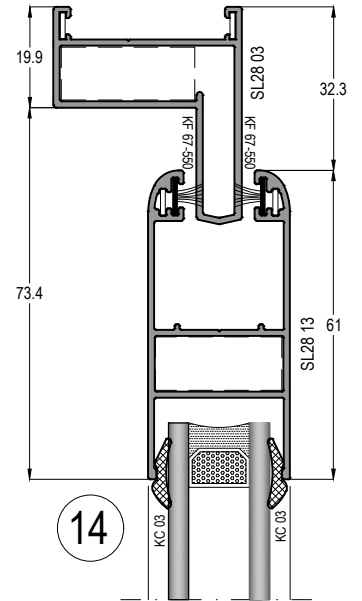
13



13

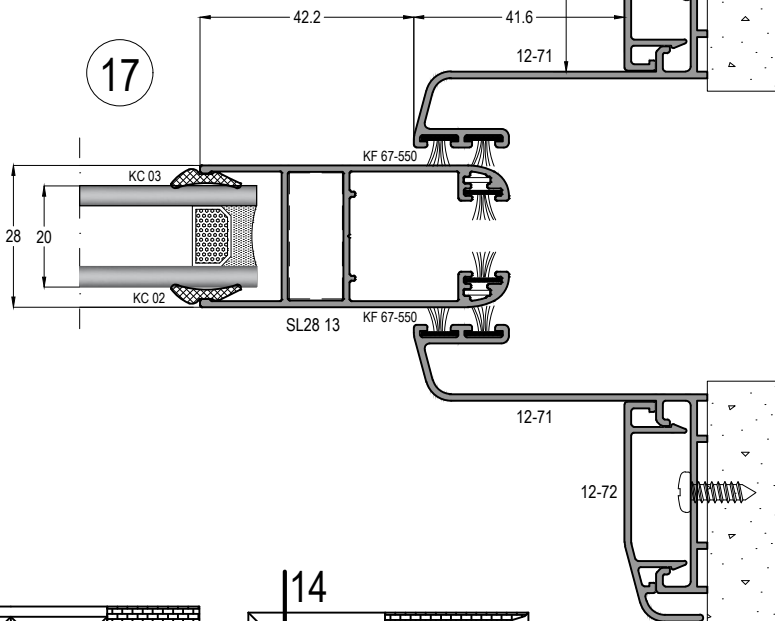


16

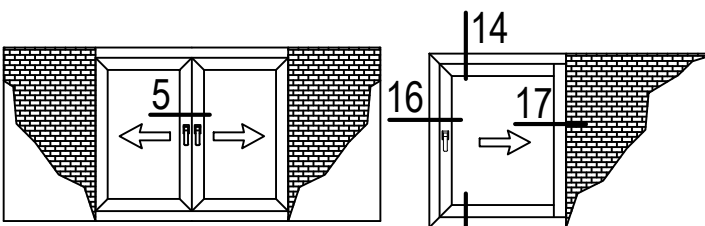
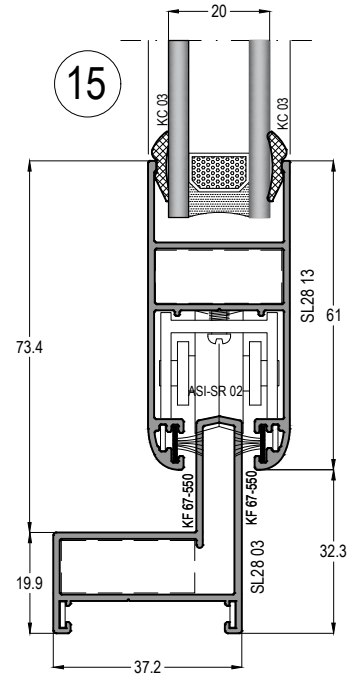


14

17



15



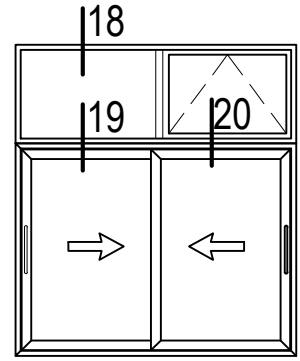
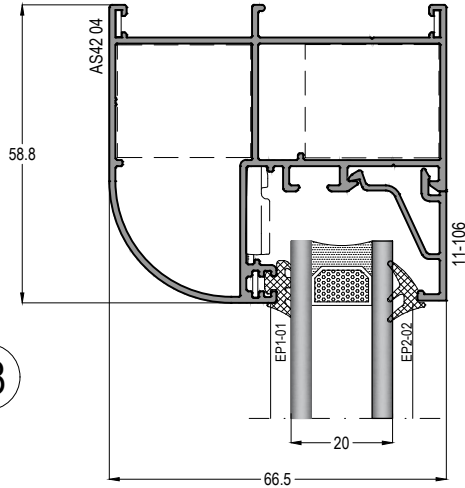
15

# SL28 - 1,2mm

YALITIMSIZ SÜRME SİSTEM  
UNINSULATED SLIDING SYSTEM

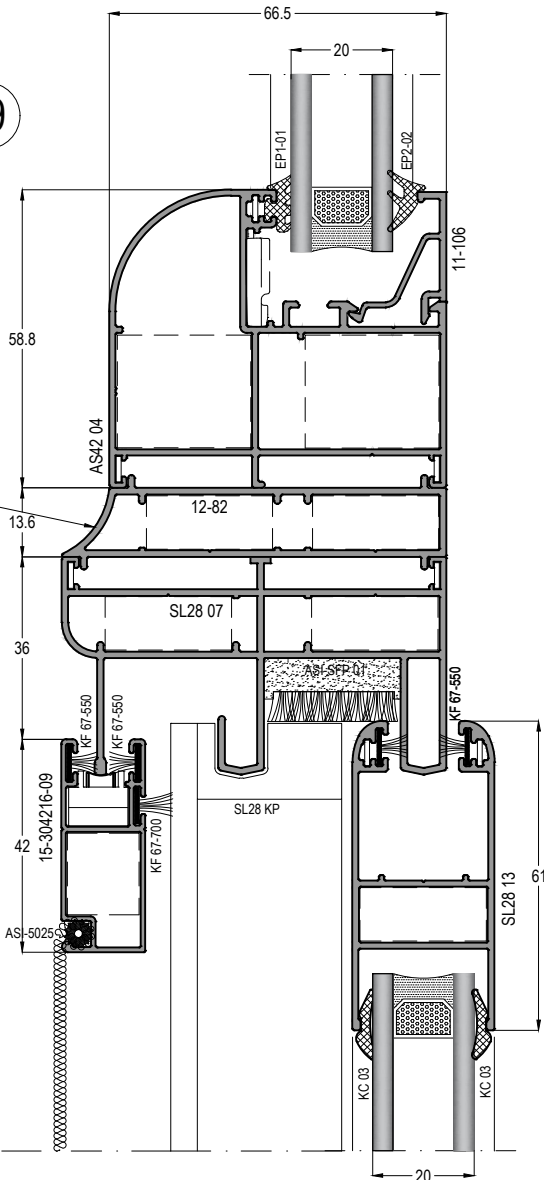


18



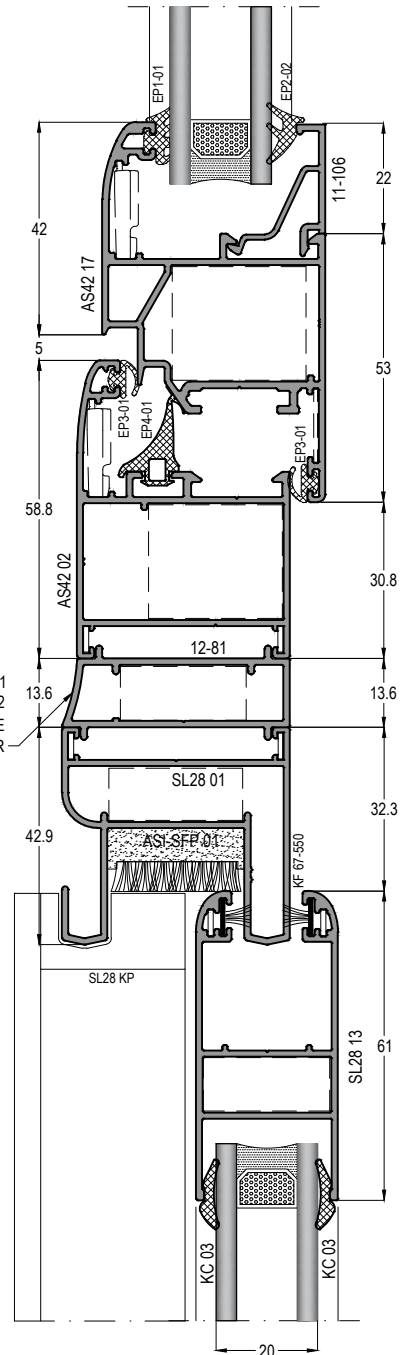
19

SADECE SL28 07  
VE AS42 04  
KASALAR İLE  
UYUMLUDUR



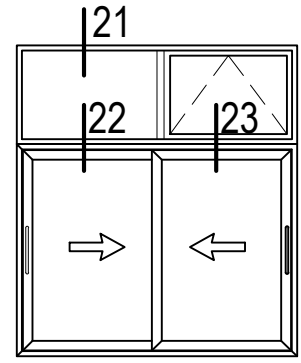
20

SADECE SL28 01  
AS42 01 VE AS42 02  
KASALAR İLE  
UYUMLUDUR

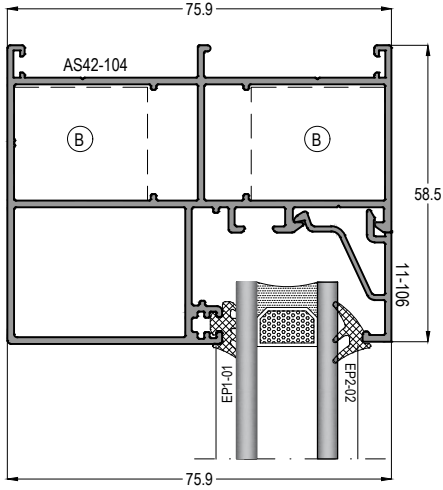


# SL28 - 1,2mm

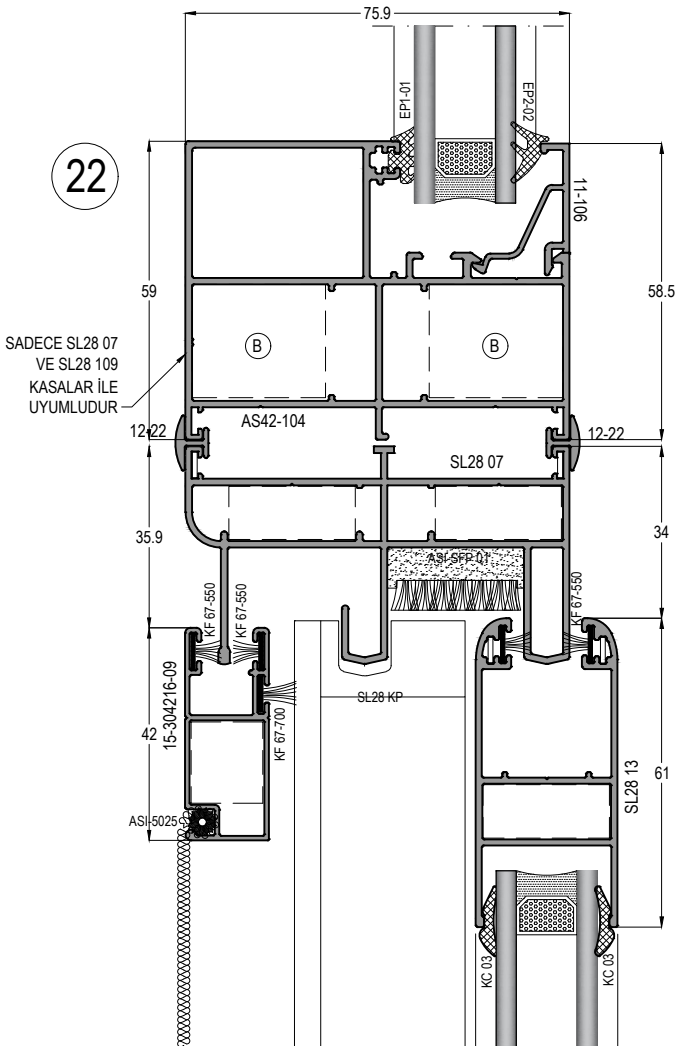
YALITIMSIZ SÜRME SİSTEM  
UNINSULATED SLIDING SYSTEM



21



22



23

