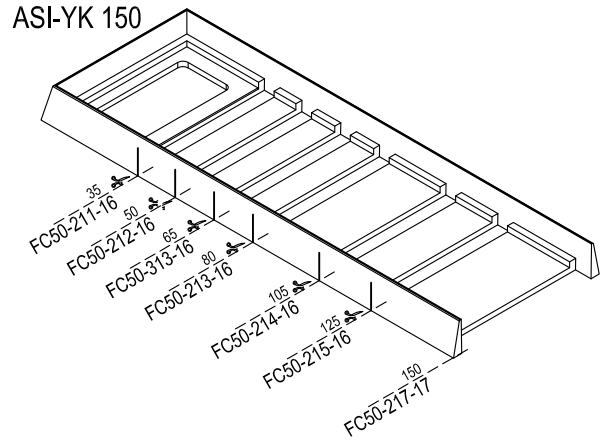
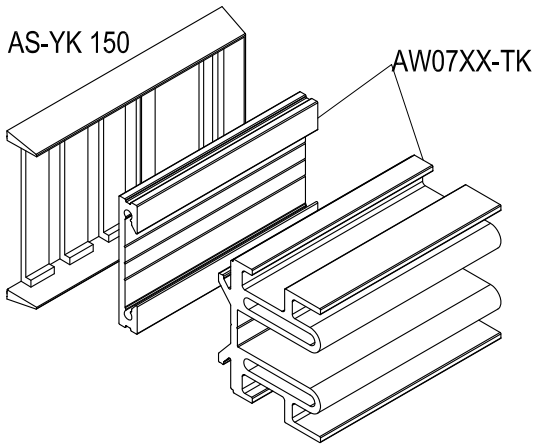
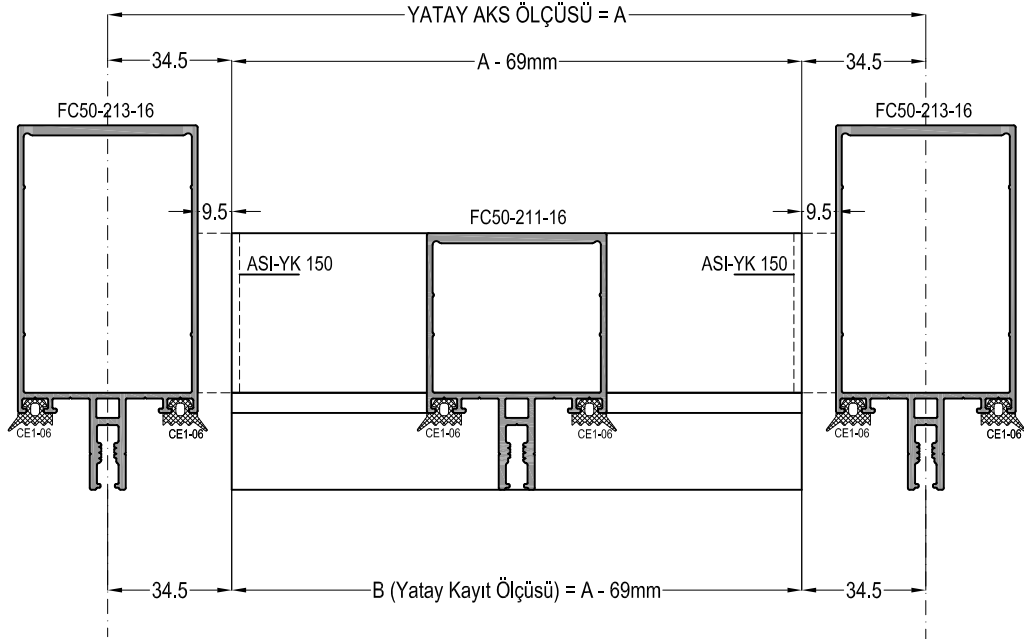
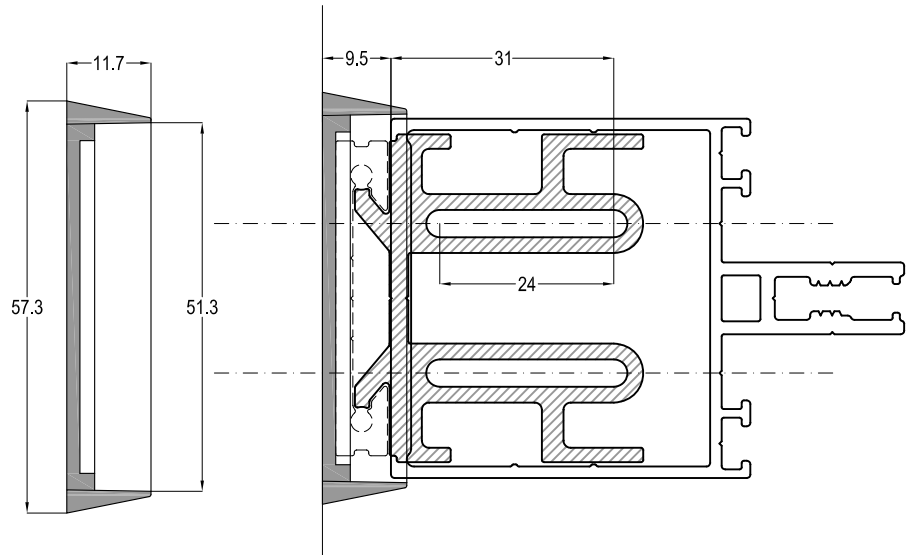
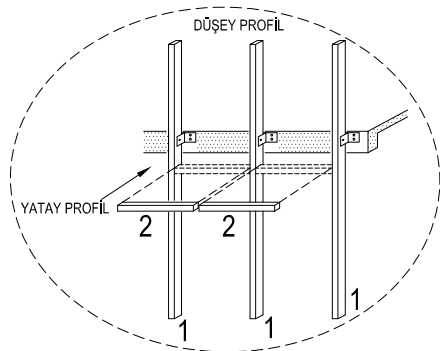
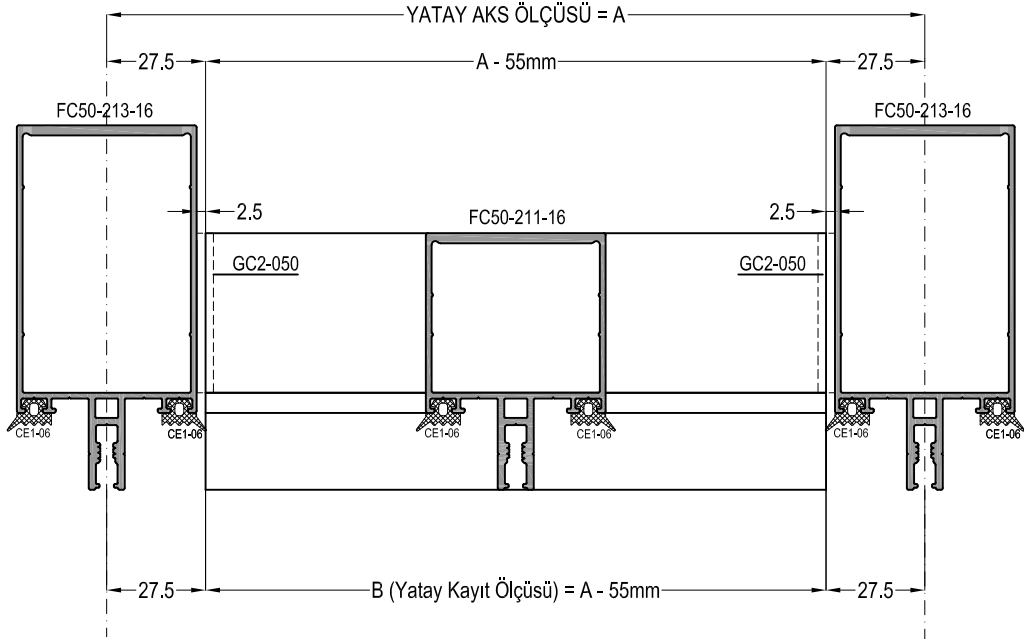


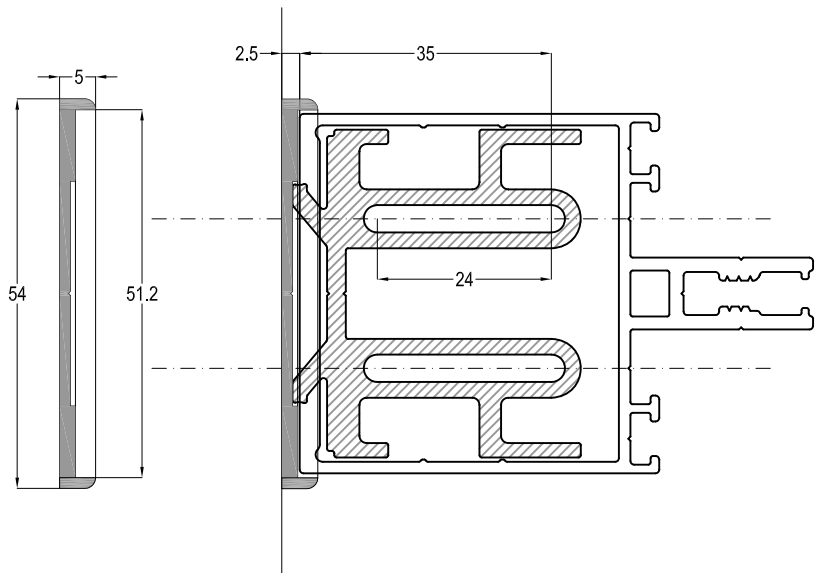
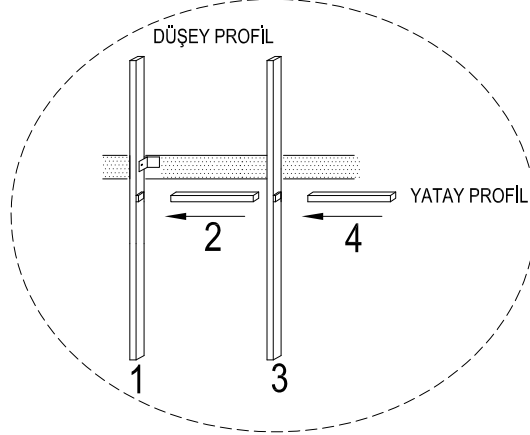
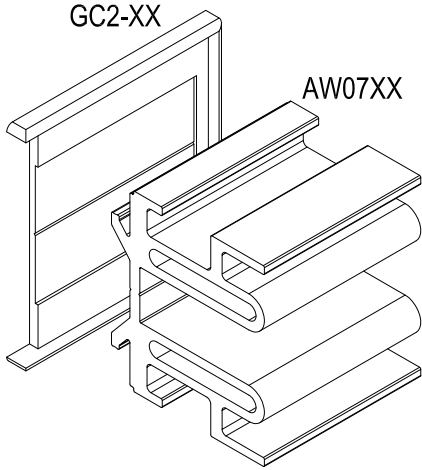
FC50CEPHE SİSTEMİ
FACADE SYSTEM**ASISTAL**FC50-AST SİSTEM YATAY (KIZAKLI GEÇME) BAĞLANTI PROFİL KESİM ÖLÇÜSÜ
TRANSOM JOINT BY SLIDING SYSTEM, CUTTING SIZES / FC50-AST**FC50-AST****GENEL MONTAJ ŞEMASI**

FC50CEPHE SİSTEMİ
FACADE SYSTEM**ASISTAL**FC50-AST SİSTEM YATAY "U" BAĞLANTI PROFİL KESİM ÖLÇÜSÜ
TRANSOM JOINT "U" TYPE CUTTING SIZES

FC50-AST



GENEL MONTAJ ŞEMASI



FC50

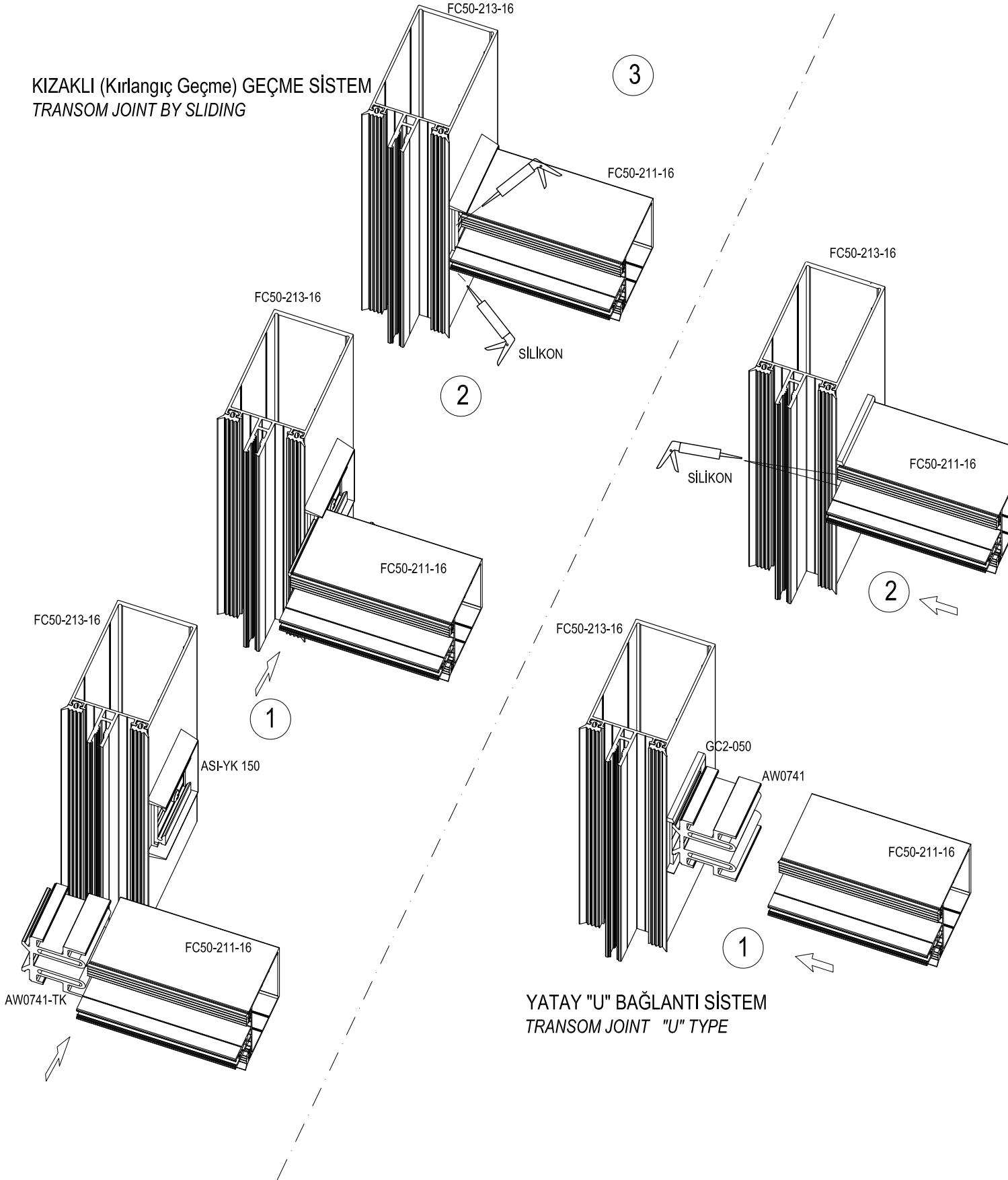
CEPHE SİSTEMİ
FACADE SYSTEM

ASISTAL

FC50-AST SİSTEM, YATAY BAĞLANTI MONTAJ DETAYI
TRANSOM JOINT FOR FC50-AST SYSTEM

FC50-AST

KIZAKLI (Kırlangıç Geçme) GEÇME SİSTEMİ
TRANSOM JOINT BY SLIDING

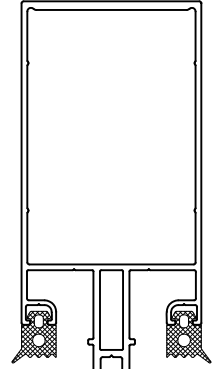
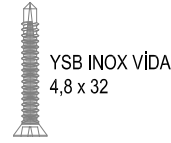
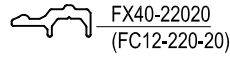
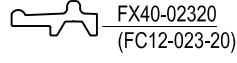
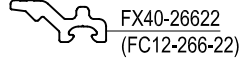
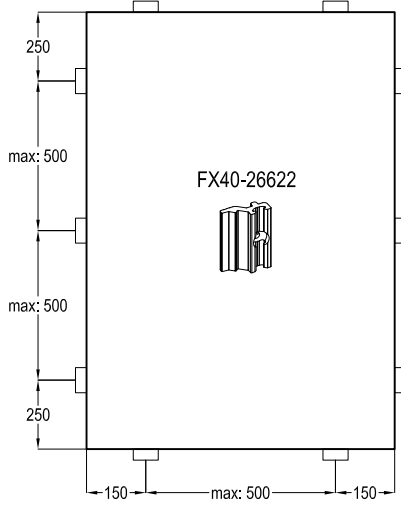


FC50

CEPHE SİSTEMİ
FACADE SYSTEM



FC50-AS5 FC50-AST4



FC12-193-16

FX40-26622
(FC12-266-22)

PF50-M01

YSB INOX VİDA
4,8 x 32

PF50-M01

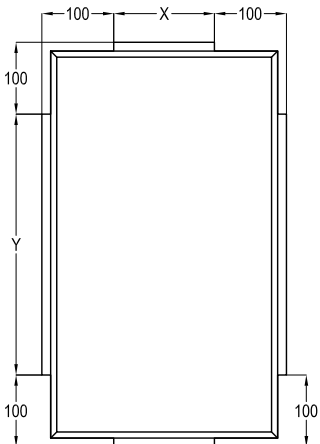
PF50-M01

FX40-26622

FC12-193-16

TÜM KÖŞELER
45° KESİLMELİ ve
100mm KERTİLMELİ

FC50-KT 01



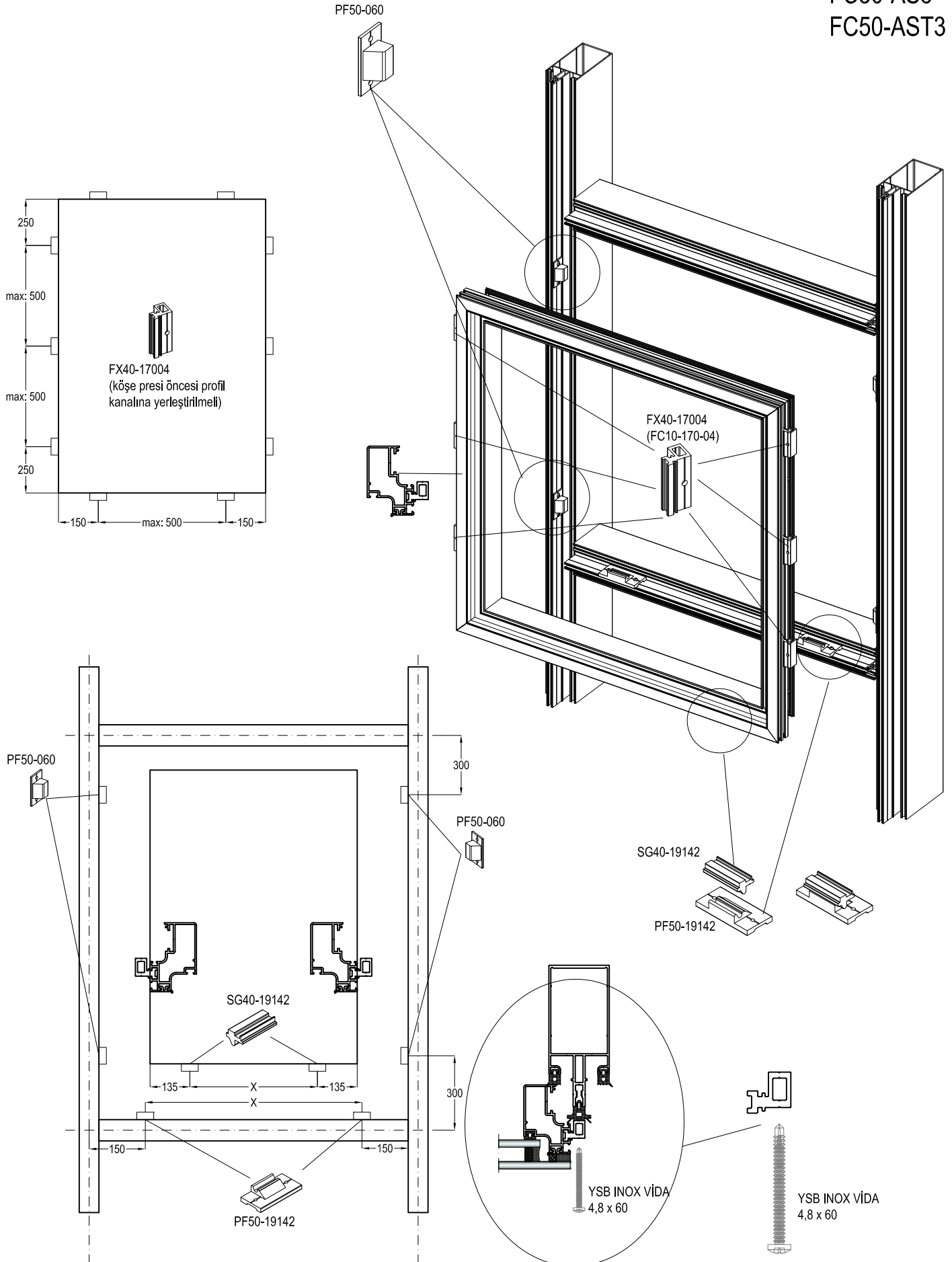
FC12-193-16

FC50

CEPHE SİSTEMİ
FACADE SYSTEM

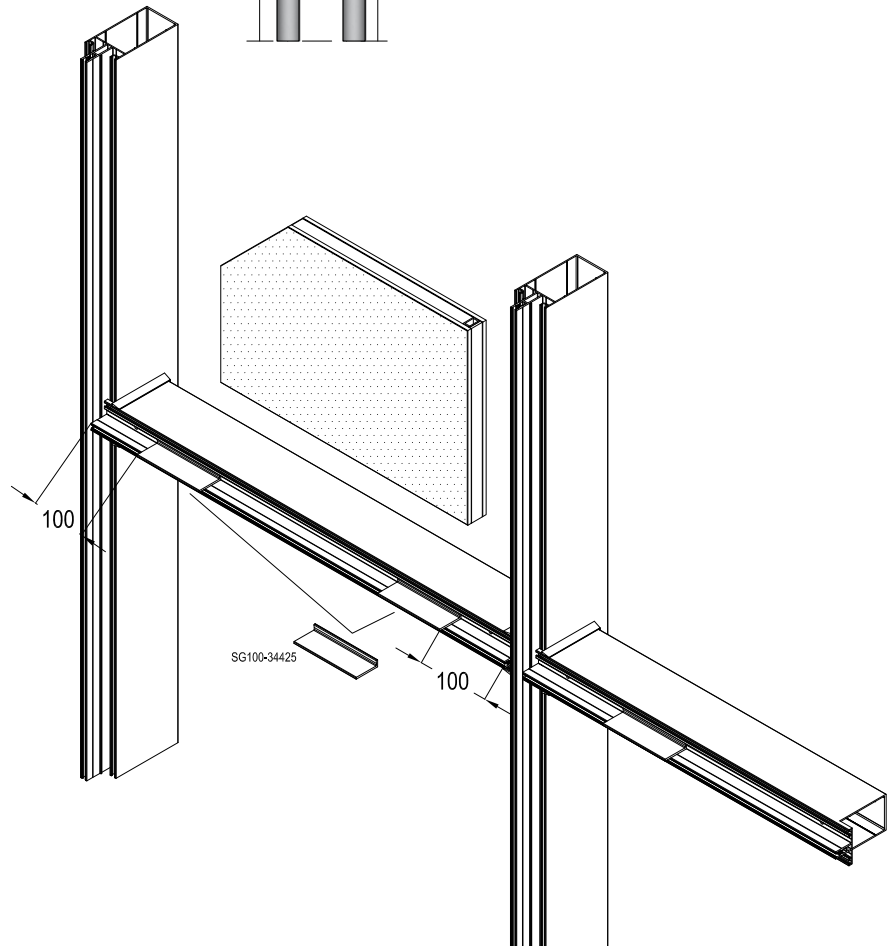
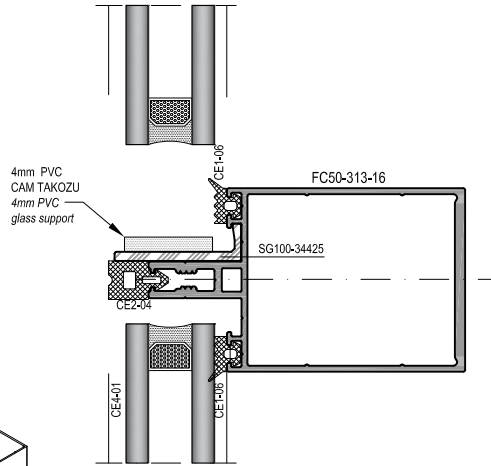
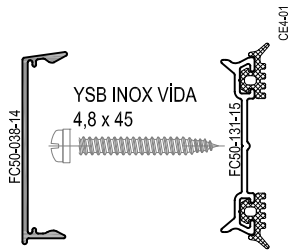
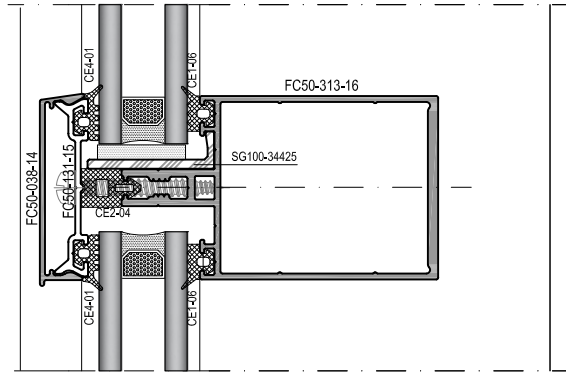
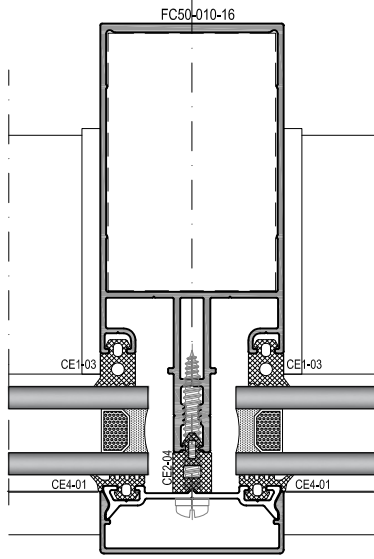
ASISTAL

FC50-AS3
FC50-AST3



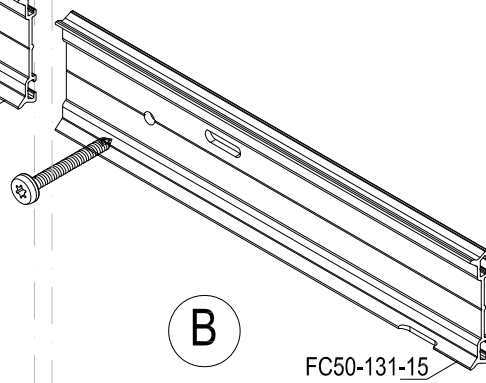
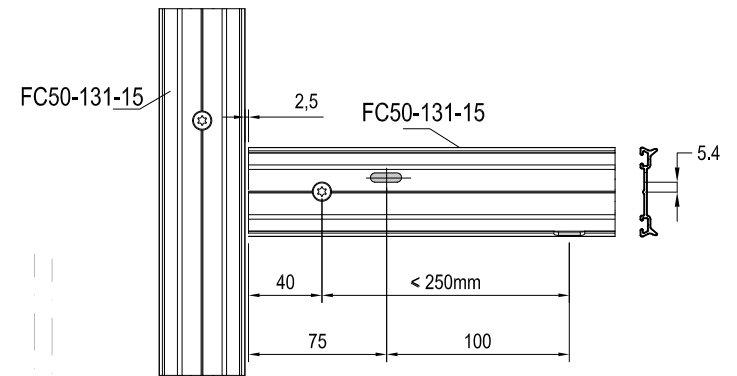
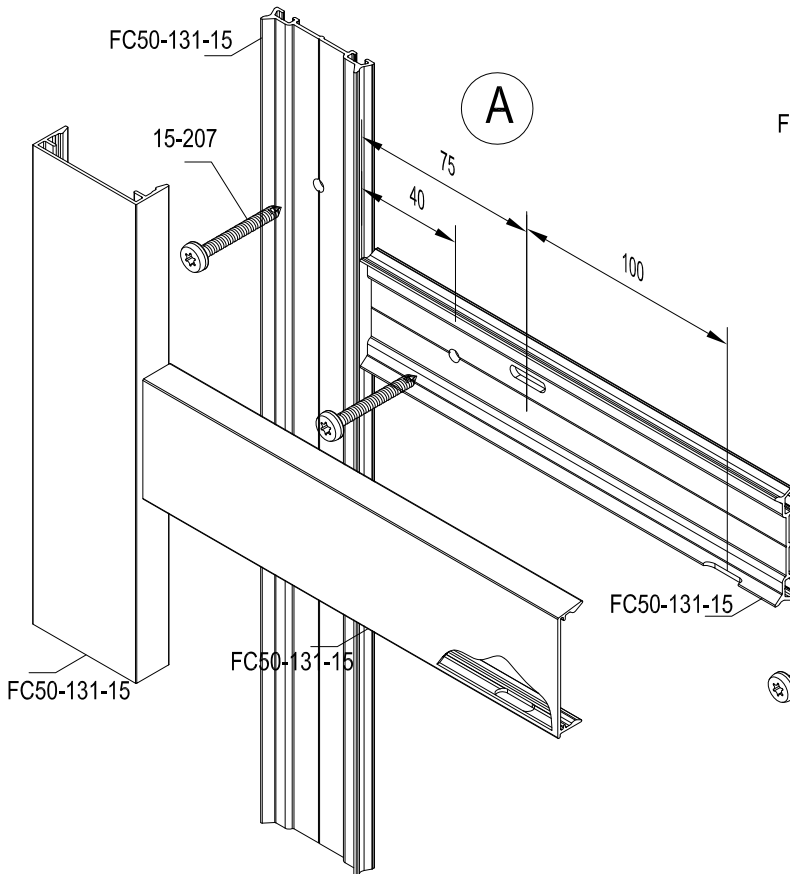
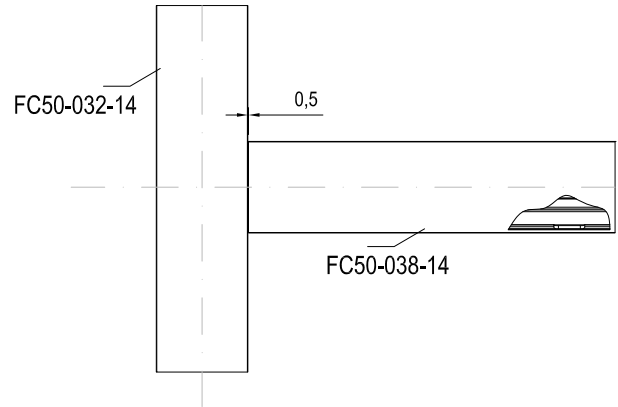
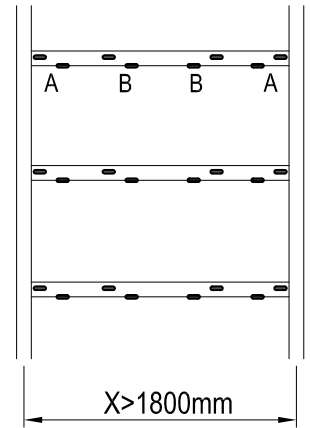
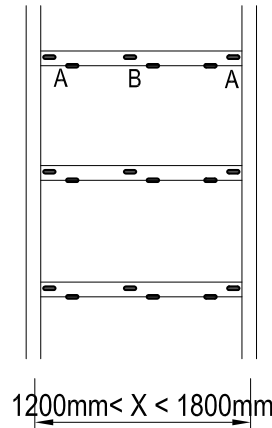
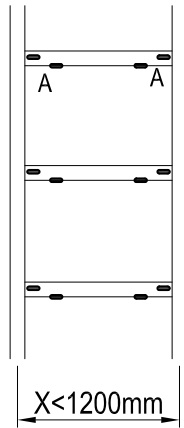
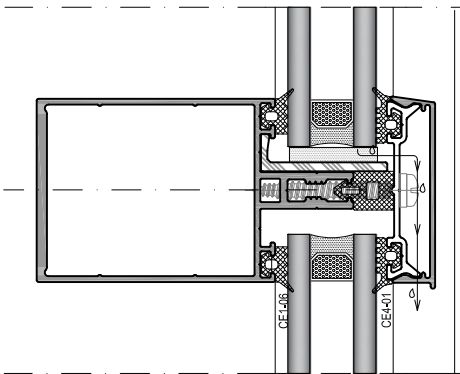
FC50

CEPHE SİSTEMİ
FACADE SYSTEM



FC50

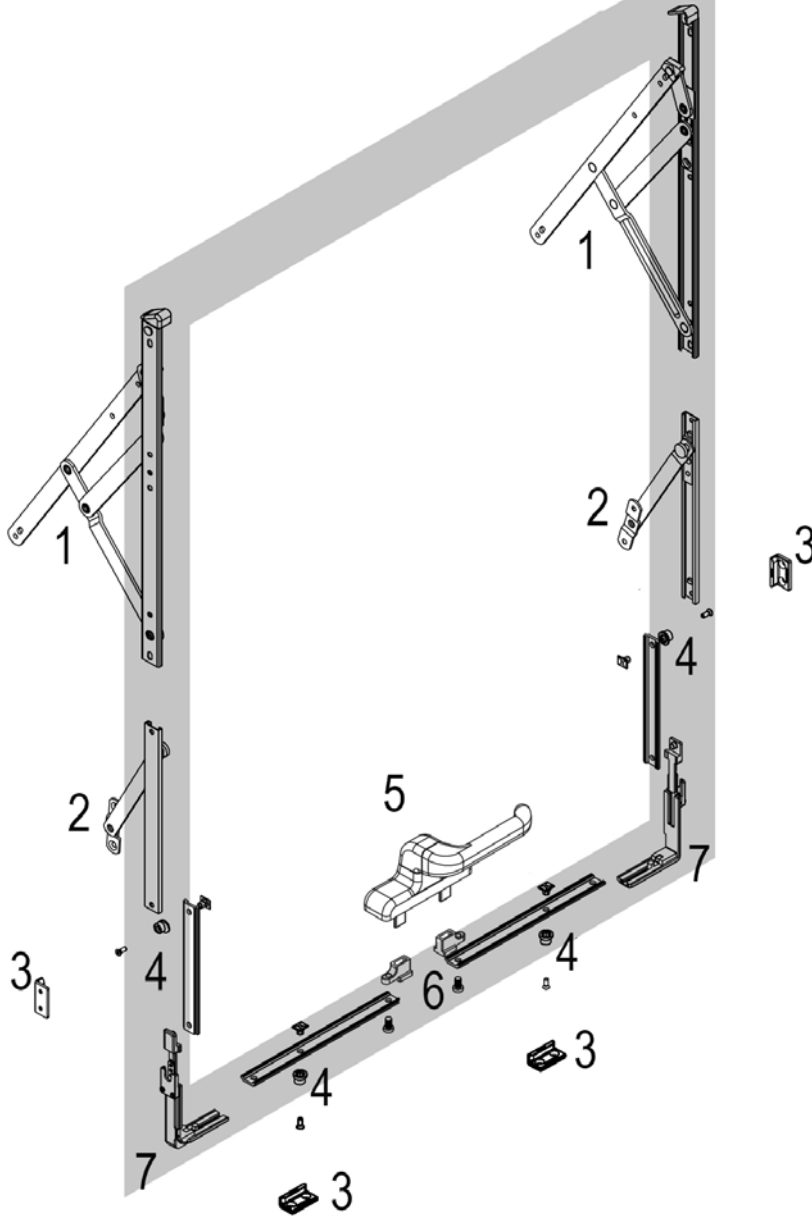
CEPHE SİSTEMİ
FACADE SYSTEM



FC50CEPHE SİSTEMİ
FACADE SYSTEM**ASISTAL**CEPHE DIŞA AÇILIR KANAT AKSESUARLARI
FACADE OUTER OPENING SASH ACCESSORIESFC50-AS
FC50-AST

FC50 CEPHE DIŞA AÇILIR KANAT MAKAS SEÇİM TABLOSU / FACADE RESTRICTOR TABLE

YÜKSEKLİK - HEIGHT						
265-635mm	635-785mm	785-1090mm	1090-1500mm	1500-2000mm	2000-2500mm	L => 2H (en boydan geniş ise yani bant pencere)
FC50-CWA-16	FC50-CWA-18	FC50-CWA-20	FC50-CWA-22	FC50-CWA-24	FC50-CWA-26	FC50-CWA-28



- 1 - FC50-CWA 16 / 28 : 2 ADET
2 - FC50-LA 01 : 2 ADET
3 - ASI-RS 002 : 4 ADET
4 - ASI-RP 001 : 4 ADET
5 - FC50-WH 01 : 1 ADET
6 - FC50-WH A01 : 1 TAKIM
7 - FC50-CD 01 : 2 ADET

- KANAT MAKASI - *Facade Restrictor*
KANAT LİMİTLEME - *Limitation Arm* (Kanat ebatlarına bağlı olarak ilave kullanılır)
PİM KARŞILIĞI - *Rod Pawl Striker*
AYARLI PİM - *Adjustable Locking Pawl*
PENCERE KOLU - *Window Handle*
KOL İLETİŞİM PARÇASI - *Window Handle Connector*
KÖŞE İLETİŞİM PARÇASI - *Corner Drive*

FC50

CEPHE SİSTEMİ
FACADE SYSTEM

ASISTAL

İÇ CAM FITİLİ İLE KONDENS KANALI OLUŞTURMA WATER DRAINAGE WITH GLAZING GASKETS

