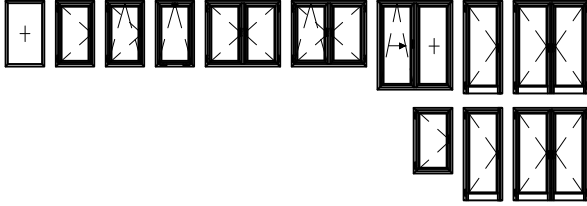


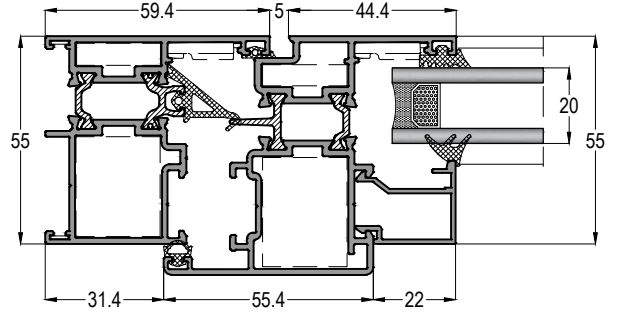
TM55

YALITIMLI KAPI-PENCERE SİSTEMİ
THERMAL WINDOW & DOOR SYSTEM



İÇE AÇILIR
INWARD OPENING

DIŞA AÇILIR
OUTWARD OPENING



KASA GENİŞLİĞİ : 55 mm

Frame Width

KANAT DERİNLİĞİ : 63 mm

Sash Depth

SİSTEM ET KALINLIĞI : 1,6 - 2 mm

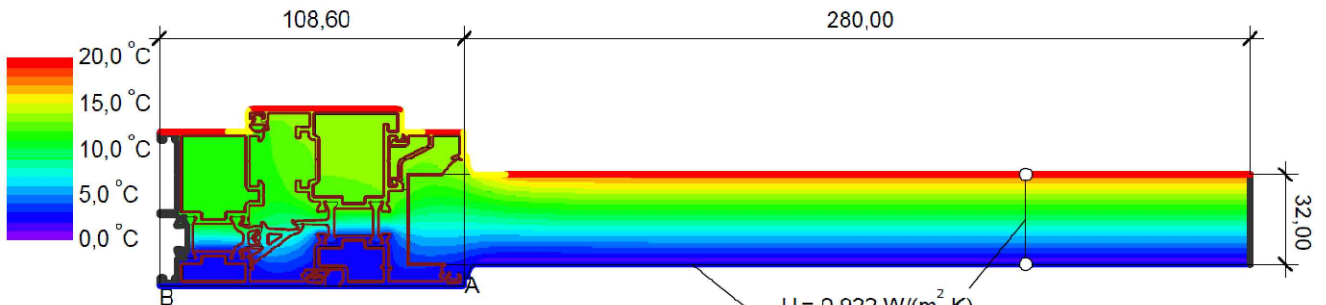
System Wall Thickness

ISI BARIYERİ : 14,8 mm

Insulation Barrier

CAM KALINLIĞI : 4 - 39 mm

Glass Thickness



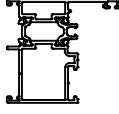
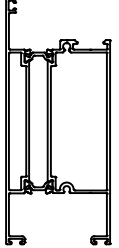
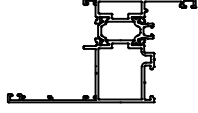
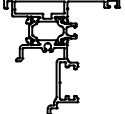
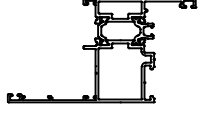

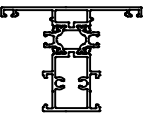
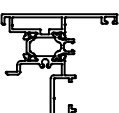
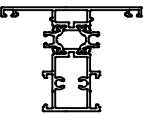
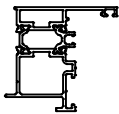
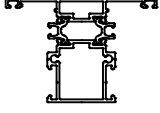
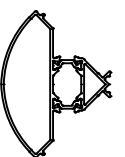
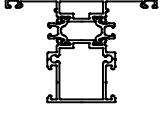
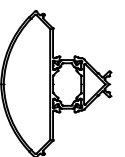
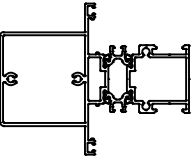
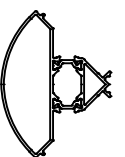
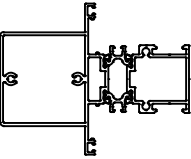
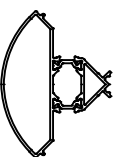
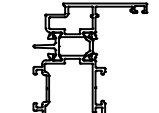
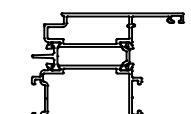
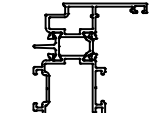
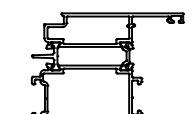
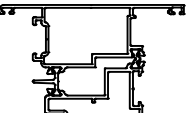
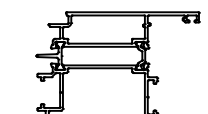
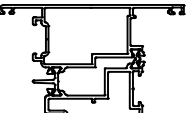
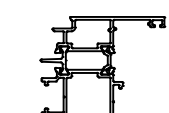
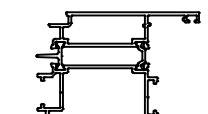
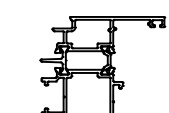
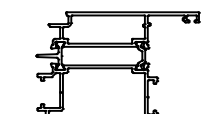
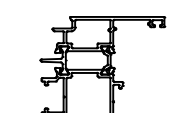
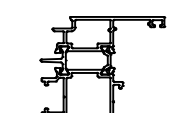
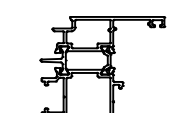
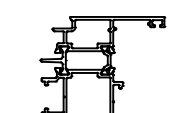
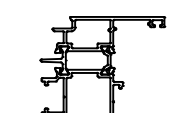
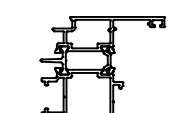
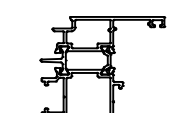
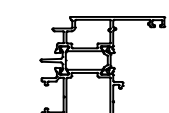
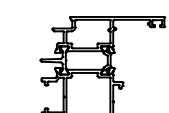
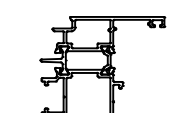
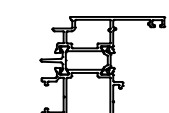
$$U_{f,A,B} = \frac{\frac{\Phi}{\Delta T} - U_p \cdot b_p}{b_f} = \frac{\frac{12,210}{20,000} - 0,922 \cdot 0,280}{0,109} = 3,24 \text{ W/(m}^2 \cdot \text{K)}$$

$\Phi_{B_e} = -12,210 \text{ W/m}$

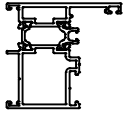
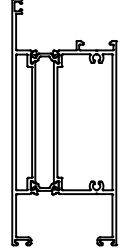
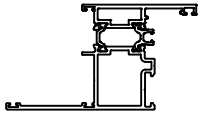
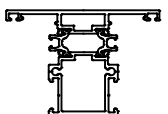
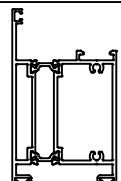
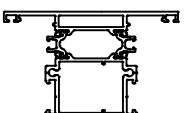
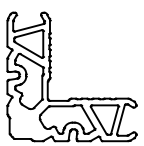
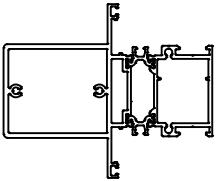
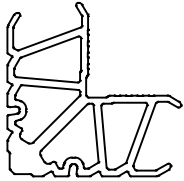
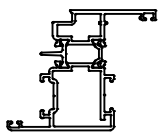

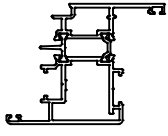

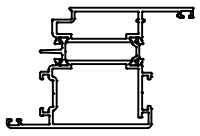

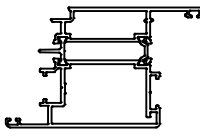
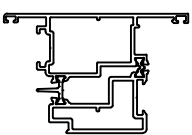
$U = 0,922 \text{ W/(m}^2 \cdot \text{K)}$






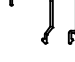


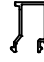





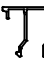
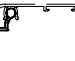


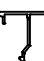

PROFİL VE AKSESUAR LİSTELERİ
PROFILE & ACCESSORIES LISTS

PROFİL LİSTESİ / 1,6 mm - PROFILES LIST / 1,6 mm

TM55 01	Jx cm ⁴	Jy cm ⁴		TM55 31	Jx cm ⁴	Jy cm ⁴	
	16,63	9,65			130,01	35,76	
KASA PROFİLİ-60 mm FRAME PROFILE	AĞIRLIK / Weight			ETEK PROFİLİ-130 mm BOTTOM PLATE PROFILE	AĞIRLIK / Weight		
	1,322 kg/mt				2,439 kg/mt		
TM55 03	Jx cm ⁴	Jy cm ⁴		12-31		AĞIRLIK / Weight	
	21,75	20,45				0,764 kg/mt	
PERVAZLI KASA PROFİLİ FRAME PROFILE	AĞIRLIK / Weight			EŞİK PROFİLİ BOTTOM RAIL PROFILE	AĞIRLIK / Weight		
	1,490 kg/mt				0,764 kg/mt		
TM55 22	Jx cm ⁴	Jy cm ⁴		TM55 41	AĞIRLIK / Weight		
	17,83	10,66			1,219 kg/mt		
ORTA KAYIT PROFİLİ 74 mm TRANSOM-MULLION PROFILE	AĞIRLIK / Weight			ÇİFT KANAT ADAPTÖR PROFİLİ DOUBLE SASH ADAPTER PROFILE	AĞIRLIK / Weight		
	1,408 kg/mt				1,232 kg/mt		
TM55 21	Jx cm ⁴	Jy cm ⁴		TM55 42	AĞIRLIK / Weight		
	18,52	15,35			1,232 kg/mt		
ORTA KAYIT PROFİLİ 80 mm TRANSOM-MULLION PROFILE	AĞIRLIK / Weight			ÇİFT KANAT ADAPTÖR PROFİLİ-MULTI POINT DOUBLE SASH ADAPTER PROFILE - MULTI POINT	AĞIRLIK / Weight		
	1,492 kg/mt				1,232 kg/mt		
TM55 25	Jx cm ⁴	Jy cm ⁴		TM55 43	AĞIRLIK / Weight		
	69,72	24,93			1,232 kg/mt		
TAKVİYELİ ORTA KAYIT PROFİLİ SUPPORTED MULLION PROFILE	AĞIRLIK / Weight			DIŞA AÇILIR KAPI ADAPTÖR PROFİLİ OUTWARD OPENING DOOR ADAPTER PROFILE	AĞIRLIK / Weight		
	2,212 kg/mt				1,232 kg/mt		
TM55 11	Jx cm ⁴	Jy cm ⁴		TM55 51	Jx cm ⁴	Jy cm ⁴	
	26,49	14,04			10,80	14,75	
KANAT PROFİLİ-45 mm SASH PROFILE	AĞIRLIK / Weight			90° KÖŞE PROFİLİ CORNER PROFILE	AĞIRLIK / Weight		
	1,521 kg/mt				1,192 kg/mt		
TM55 12	Jx cm ⁴	Jy cm ⁴			AĞIRLIK / Weight		
	32,87	35,82			1,856 kg/mt		
İÇE AÇILIR KAPI KANAT PROFİLİ INNER OPENING DOOR SASH PROFILE	AĞIRLIK / Weight				AĞIRLIK / Weight		
	1,856 kg/mt				2,032 kg/mt		
TM55 14	Jx cm ⁴	Jy cm ⁴			AĞIRLIK / Weight		
	33,12	38,17			2,024 kg/mt		
DIŞA AÇILIR KAPI KANAT PROFİLİ OUTWARD OPENING DOOR SASH PROFILE	AĞIRLIK / Weight				AĞIRLIK / Weight		
	2,032 kg/mt				2,024 kg/mt		
TM55 15	Jx cm ⁴	Jy cm ⁴			AĞIRLIK / Weight		
	40,17	46,11			2,024 kg/mt		
KAPI KANAT PROFİLİ 1,6 mm - MULTI POINT INNER OPENING DOOR SASH PROFILE-MULTI POINT	AĞIRLIK / Weight				AĞIRLIK / Weight		
	2,024 kg/mt				1,657 kg/mt		
TM55 16	Jx cm ⁴	Jy cm ⁴			AĞIRLIK / Weight		
	35,03	13,36			1,657 kg/mt		
1,6 mm -KANAT PROFİLİ MULTI POINT SİSTEM INNER OPENING DOOR SASH PROFILE-MULTI POINT	AĞIRLIK / Weight				AĞIRLIK / Weight		
	1,657 kg/mt				1,657 kg/mt		





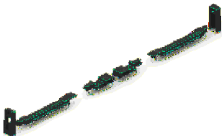
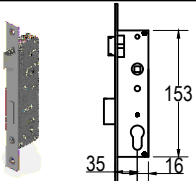


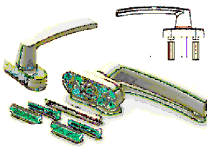
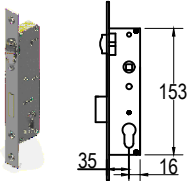



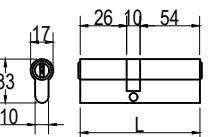
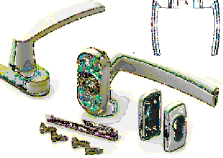


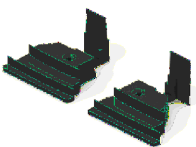

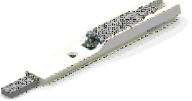
PROFİL LİSTESİ / 2 mm - PROFILES LIST / 2 mm

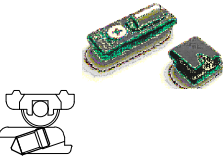
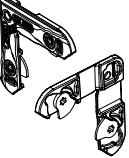
TM55 201	Jx cm ⁴	Jy cm ⁴		TM55 231	Jx cm ⁴	Jy cm ⁴	
	20,10	11,53			139,82	38,61	
2 mm - KASA PROFİLİ FRAME PROFILE	AĞIRLIK / Weight			ETEK PROFİLİ-130 mm BOTTOM PLATE PROFILE	AĞIRLIK / Weight		
	1,500 kg/mt				2,853 kg/mt		
TM55 203	Jx cm ⁴	Jy cm ⁴					
	24,75	22,45					
2 mm - PERVAZLI KASA FRAME PROFILE	AĞIRLIK / Weight				AĞIRLIK / Weight		
	1,729 kg/mt				2,853 kg/mt		
TM55 221	Jx cm ⁴	Jy cm ⁴		TM55 232	Jx cm ⁴	Jy cm ⁴	
	22,00	18,15			50,17	32,41	
2 mm - ORTA KAYIT PROFİLİ - 80 mm TRANSOM-MULLION PROFILE	AĞIRLIK / Weight			ETEK PROFİLİ-92 mm BOTTOM PLATE PROFILE	AĞIRLIK / Weight		
	1,662 kg/mt				2,237 kg/mt		
TM55 222	Jx cm ⁴	Jy cm ⁴		10-010225-00			
	31,17	26,56					
2 mm - ORTA KAYIT PROFİLİ - 92 mm TRANSOM-MULLION PROFILE	AĞIRLIK / Weight			KÖŞE TAKOZU-22,5 mm CORNER JOINT	AĞIRLIK / Weight		
	1,959 kg/mt				3,566 kg/mt		
TM55 224	Jx cm ⁴	Jy cm ⁴		10-010429-00			
	127,77	48,52					
2 mm - TAKVİYELİ ORTA KAYIT PROFİLİ SUPPORTED MULLION PROFILE	AĞIRLIK / Weight			KÖŞE TAKOZU-42,7 mm CORNER JOINT	AĞIRLIK / Weight		
	3,147 kg/mt				5,482 kg/mt		
TM55 211	Jx cm ⁴	Jy cm ⁴		12-41			
	31,40	16,58					
2 mm - KANAT PROFİLİ SASH PROFILE	AĞIRLIK / Weight			TİJ PROFİLİ SASH PROFILE	AĞIRLIK / Weight		
	1,657 kg/mt				0,117 kg/mt		
TM55 214	Jx cm ⁴	Jy cm ⁴		12-91			
	32,96	20,36					
2 mm - KANAT PROFİLİ MULTI POINT SİSTEM INNER OPENING DOOR SASH PROFILE-MULTI POINT	AĞIRLIK / Weight			DİK BAĞLANTI T JOINT	AĞIRLIK / Weight		
	1,821 kg/mt				0,800 kg/mt		
TM55 212	Jx cm ⁴	Jy cm ⁴		04-025025-12			
	39,69	42,03					
2 mm - İÇE AÇILIR KAPI KANAT PROFİLİ INNER OPENING DOOR SASH PROFILE	AĞIRLIK / Weight			KASA T 'Sİ - 30 mm FRAME BORDER	AĞIRLIK / Weight		
	2,051 kg/mt				0,158 kg/mt		
TM55 215	Jx cm ⁴	Jy cm ⁴					
	41,17	48,91					
KAPI KANAT PROFİLİ 2 mm - MULTI POINT INNER OPENING DOOR SASH PROFILE-MULTI POINT	AĞIRLIK / Weight				AĞIRLIK / Weight		
	2,213 kg/mt				0,158 kg/mt		
TM55 213							
	2mm - DIŞA AÇILIR KAPI KANAT PROFİLİ OUTWARD OPENING DOOR SASH PROFILE						

11-004			11-032		
CAM ÇİTASI-4 mm GLAZING BEAD PROFILE	AĞIRLIK / Weight 0,181 kg/mt		CAM ÇİTASI-32 mm GLAZING BEAD PROFILE	AĞIRLIK / Weight 0,313 kg/mt	
11-006			11-035		
CAM ÇİTASI-6 mm GLAZING BEAD PROFILE	AĞIRLIK / Weight 0,217 kg/mt		CAM ÇİTASI-35 mm GLAZING BEAD PROFILE	AĞIRLIK / Weight 0,323 kg/mt	
11-010			11-038		
CAM ÇİTASI-10 mm GLAZING BEAD PROFILE	AĞIRLIK / Weight 0,233 kg/mt		CAM ÇİTASI-38 mm GLAZING BEAD PROFILE	AĞIRLIK / Weight 0,333 kg/mt	
11-015			12-01		
CAM ÇİTASI-15 mm GLAZING BEAD PROFILE	AĞIRLIK / Weight 0,244 kg/mt		DAMLALIK PROFİLİ RAINDROP PROFILE	AĞIRLIK / Weight 0,198 kg/mt	
11-017			12-02		
CAM ÇİTASI-17 mm GLAZING BEAD PROFILE	AĞIRLIK / Weight 0,249 kg/mt		DAMLALIK PROFİLİ RAINDROP PROFILE	AĞIRLIK / Weight 0,135 kg/mt	
11-020			12-03		
CAM ÇİTASI-20 mm GLAZING BEAD PROFILE	AĞIRLIK / Weight 0,276 kg/mt		DAMLALIK PROFİLİ RAINDROP PROFILE	AĞIRLIK / Weight 0,314 kg/mt	
11-022			12-52		
CAM ÇİTASI-22 mm GLAZING BEAD PROFILE	AĞIRLIK / Weight 0,282 kg/mt		PERVAZ PROFİLİ BORDER PROFILE	AĞIRLIK / Weight 0,279 kg/mt	
11-026			12-53		
CAM ÇİTASI-26 mm GLAZING BEAD PROFILE	AĞIRLIK / Weight 0,296 kg/mt		PERVAZ MONTAJ PROFİLİ BORDER FIXING PROFILE	AĞIRLIK / Weight 0,177 kg/mt	
11-028			12-54		
CAM ÇİTASI-28 mm GLAZING BEAD PROFILE	AĞIRLIK / Weight 0,301 kg/mt		PERVAZ PROFİLİ BORDER PROFILE	AĞIRLIK / Weight 0,325 kg/mt	
11-030			12-57		
CAM ÇİTASI-30 mm GLAZING BEAD PROFILE	AĞIRLIK / Weight 0,309 kg/mt		PERVAZ PROFİLİ BORDER PROFILE	AĞIRLIK / Weight 0,358 kg/mt	

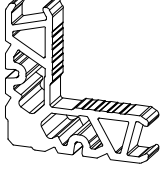
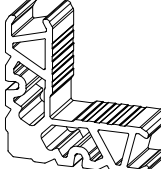
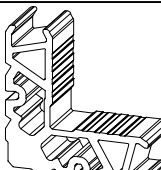
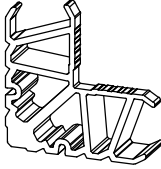
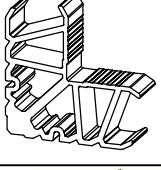
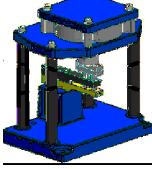
AKSESUAR LİSTESİ - ACCESSORIES LIST

EP1-01			ASI-H 9730		
DİŞ CAM FİTİLİ - 3,5 mm <i>OUTER GLAZING GASKET</i>	KOLİ MİKTARI/Package 240 mt / 15 kg		SİSTEM İKİLİ MENTEŞE <i>DOUBLE SYSTEM HINGE</i>	KOLİ MİKTARI/Package 250 Adet / Piece	
EP2-01			ASI-H 9733		
İÇ CAM FİTİLİ - 3 mm <i>INNER GLAZING GASKET</i>	KOLİ MİKTARI/Package 440 mt / 15 kg		SİSTEM ÜÇLÜ MENTEŞE <i>TRIPLE SYSTEM HINGE</i>	KOLİ MİKTARI/Package 250 Adet / Piece	
EP2-02			ASI-V 816		
İÇ CAM FİTİLİ - 4 mm <i>INNER GLAZING GASKET</i>	KOLİ MİKTARI/Package 300 mt / 15 kg		VASİSTAS AÇILIM KOLU <i>TRANSOM OPENING HANDLE</i>	KOLİ MİKTARI/Package 50 Adet / Piece	
EP2-03			ASI-V 820		
İÇ CAM FİTİLİ - 5 mm <i>INNER GLAZING GASKET</i>	KOLİ MİKTARI/Package 250 mt / 15 kg		VASİSTAS AÇILIM KOLU <i>TRANSOM OPENING HANDLE</i>	KOLİ MİKTARI/Package 30 Adet / Piece	
EP3-02			ASI-V 1000		
KASA BİNİ FİTİLİ <i>FRAME GASKET</i>	KOLİ MİKTARI/Package 750 mt / 15 kg		VASİSTAS MAKAS (PVC) <i>TRANSOM RESTRICTER</i>	KOLİ MİKTARI/Package 120 Adet / Piece	
EP3-03			ASI-V 1080		
KANAT BİNİ FİTİLİ <i>SASH GASKET</i>	KOLİ MİKTARI/Package 430 mt / 15 kg		VASİSTAS MAKAS <i>TRANSOM RESTRICTER</i>	KOLİ MİKTARI/Package 60 Adet / Piece	
EP4-08			ASI-V 1275-3		
ORTA BİNİ FİTİLİ <i>GASKET FOR OPEN JOINT</i>	KOLİ MİKTARI/Package 130 mt / 15 kg		VASİSTAS 3 KADEMELİ ÇELİK MAKAS <i>TRANSOM RESTRICTER WITH 3 POSITIONS</i>	KOLİ MİKTARI/Package 10 Adet / Piece	
ASI-F 100A			ASI-V 1275-5		
KAPI ALTI FIRÇASI <i>DOOR BRUSH GASKET</i>	KOLİ MİKTARI/Package Adet / Piece		VASİSTAS 5 KADEMELİ ÇELİK MAKAS <i>TRANSOM RESTRICTER WITH 5 POSITIONS</i>	KOLİ MİKTARI/Package 10 Adet / Piece	
KF 67-1000			ASI-WH 003		
FIRÇA FİTİL <i>BRUSH GASKET</i>	KOLİ MİKTARI/Package 600 mt		TEK DİLLİ EKSENEL KOL <i>WINDOW HANDLE</i>	KOLİ MİKTARI/Package Adet / Piece	
ASI-H 3300			ASI-WH 004		
SİSTEM KAPI MENTEŞESİ <i>SYSTEM DOOR HINGE</i>	KOLİ MİKTARI/Package Adet / Piece		ÇİFT DİLLİ EKSENEL KOL <i>WINDOW HANDLE</i>	KOLİ MİKTARI/Package Adet / Piece	

ASI-WH 004A			ASI-RP 001		
ÇİFT DİLLİ EKSENEL KOL - ANAHTARLI WINDOW HANDLE WITH LOCK	KOLİ MİKTARI/Package Adet / Piece		TİJ PİMİ ROD PROFILE LOCKING	KOLİ MİKTARI/Package Adet / Piece	
ASI-KA M108			ASI-RS 001		
EKSENEL KOL KİLİTLEME MEKANİZMASI LOCKING FOR WINDOW	KOLİ MİKTARI/Package Adet / Piece		PİM KARŞILIĞI ROD PROFILE STRIKES	KOLİ MİKTARI/Package 120 Adet / Piece	
ASI-KA P200			ASI-153 35		
EKSENEL KOL KİLİTLEME MEKANİZMASI LOCKING FOR WINDOW	KOLİ MİKTARI/Package Adet / Piece		DİLLİ KİLİT MOURTISE LOCK WITH CYLINDER	KOLİ MİKTARI/Package Adet / Piece	
ASI-KA VNT			ASI-LS 90185D		
KANAT SABİTLEME SASH FIXING	KOLİ MİKTARI/Package Adet / Piece		DİLLİ KİLİT KARŞILIĞI LOCK STRIKES	KOLİ MİKTARI/Package Adet / Piece	
ASI-WH 001			ASI-155 35		
KARE MİLLİ PENCERE KOLU WINDOW HANDLE	KOLİ MİKTARI/Package Adet / Piece		MAKARALI KİLİT MOURTISE LOCK WITH ROLLER	KOLİ MİKTARI/Package Adet / Piece	
ASI-WH 001A			ASI-LS 90185M		
KARE MİLLİ PENCERE KOLU-ANAHTARLI WINDOW HANDLE WITH LOCK	KOLİ MİKTARI/Package Adet / Piece		MAKARALI KİLİT KARŞILIĞI ROLLER LOCK STRIKES	KOLİ MİKTARI/Package Adet / Piece	
ASI-WH 001B			ASI-BRL 90		
KARE MİLLİ PENCERE KOLU - İKİLİ TAKIM WINDOW HANDLE WITH LOCK	KOLİ MİKTARI/Package Takım / Set		90 LİK BAREL CYLINDER 90	KOLİ MİKTARI/Package Adet / Piece	
ASI-DH 002			ASI-225		
KAPI KOLU DOOR HANDLE	KOLİ MİKTARI/Package Adet / Piece		BAREL AYNASI (Beyaz,Siyah,Gri) DOOR HANDLE CYLINDER (White,Black,Grey)	KOLİ MİKTARI/Package Adet / Piece	
ASI-DH 60Y			TM55 HOK		
ÇEKME KAPI KOLU DOOR HANDLE	KOLİ MİKTARI/Package Adet / Piece		ADAPTÖR KAPAĞI ADAPTER COVER	KOLİ MİKTARI/Package alt-üst 1 takım	
ASI-DH 40KB			ASI-B 2217		
ÇEKME KAPI KOLU DOOR HANDLE	KOLİ MİKTARI/Package Adet / Piece		SÜRGÜ KİLİTLEME-KISA SASH FIXING LOCK-SHORT	KOLİ MİKTARI/Package 240 Adet / Piece	

ASI-B 2215			ASI-FUJI 2700		
SÜRGÜ KİLİTLEME-UZUN <i>SASH FIXING LOCK-LONG</i>	KOLİ MİKTARI/Package 120 Adet / Piece		AYARLI ORTA KAYIT BAĞLANTI <i>T JOINT CONNECTION</i>	KOLİ MİKTARI/Package Adet / Piece	
ASI-WDC 01			ASI-P 100.1		
YAĞMUR TAHLİYE KAPAĞI <i>WATER REJECT COVER</i>	KOLİ MİKTARI/Package Adet / Piece		ORTA KAYIT BAĞLANTI <i>T JOINT</i>	KOLİ MİKTARI/Package 250 Adet / Piece	
ASI-SS 01			ASI-DB 9132		
KANAT DESTEK TAKOZU <i>SASH SUPPORT BOTTOM</i>	KOLİ MİKTARI/Package Takım / Set		DİK BAĞLANTI <i>T JOINT</i>	KOLİ MİKTARI/Package Adet / Piece	
ASI-ALU TT			ASI-DB 9123		
ÇİFT EKSEN AÇILIM MEKANİZMASI <i>TILT&TURN OPENING</i>	KOLİ MİKTARI/Package Takım / Set		DİK BAĞLANTI <i>T JOINT</i>	KOLİ MİKTARI/Package Adet / Piece	
ASI-LTT K01			ASI-DB 9172		
ÇİFT KANAT AÇILIM PASİF KANAT LEVYE KOL <i>INACTIVE SASH HIDDEN HANDLE</i>	KOLİ MİKTARI/Package Takım / Set		DİK BAĞLANTI <i>T JOINT</i>	KOLİ MİKTARI/Package Adet / Piece	
ASI-PVC TT			ASI-LTT K01		
ÇİFT EKSEN AÇILIM MEKANİZMASI <i>TILT&TURN OPENING</i>	KOLİ MİKTARI/Package Takım / Set		ÇİFT KANAT AÇILIM PASİF KANAT LEVYE KOL <i>INACTIVE SASH HIDDEN HANDLE</i>	KOLİ MİKTARI/Package Takım / Set	
ASI-MEK VW			ASI-PB 2660		
PARALEL SÜRME MEKANİZMASI <i>TILT&SLIDE OPENING</i>	KOLİ MİKTARI/Package Takım / Set		PİMLİ KÖŞE BAĞLANTI <i>CORNER JOINT</i>	KOLİ MİKTARI/Package 200 Adet / Piece	
ASI-FUJI 2000			ASI-PB 2650		
AYARLI KÖŞE GÖNYESİ <i>CORNER ALIGNMENT</i>	KOLİ MİKTARI/Package Adet / Piece		PİMLİ KÖŞE BAĞLANTI <i>CORNER JOINT</i>	KOLİ MİKTARI/Package 150 Adet / Piece	
ASI-SB 19			ASI-KT 2650		
KÖŞE GÖNYESİ <i>CORNER ALIGNMENT</i>	KOLİ MİKTARI/Package 1000 Adet / Piece		KÖŞE TAKOZU <i>CORNER JOINT</i>	KOLİ MİKTARI/Package Adet / Piece	
ASI-FUJI 2500			ASI-KT 2660		
AYARLI ORTA KAYIT BAĞLANTI <i>T JOINT CONNECTION</i>	KOLİ MİKTARI/Package Adet / Piece		KÖŞE TAKOZU <i>CORNER JOINT</i>	KOLİ MİKTARI/Package Adet / Piece	

AKSESUAR LİSTESİ - ACCESSORIES LIST

ASI-KT 2305				
KÖŞE TAKOZU <i>CORNER JOINT</i>	KOLİ MİKTARI/Package Adet / Piece			
ASI-KT 2319				
KÖŞE TAKOZU <i>CORNER JOINT</i>	KOLİ MİKTARI/Package Adet / Piece			
ASI-KT 2329				
KÖŞE TAKOZU <i>CORNER JOINT</i>	KOLİ MİKTARI/Package Adet / Piece			
ASI-KT 4305				
KÖŞE TAKOZU <i>CORNER JOINT</i>	KOLİ MİKTARI/Package Adet / Piece			
ASI-KT 4329				
KÖŞE TAKOZU <i>CORNER JOINT</i>	KOLİ MİKTARI/Package Adet / Piece			
501 EKO PANÇ				
KÖŞE PİMLİ BAĞLANTI PANÇ MAKİNESİ <i>PUNCH MACHINE FOR</i> <i>CORNER JOINT WITH PIN</i>	KOLİ MİKTARI/Package Adet / Piece			

TM55 - 1,6 / 2 mm

YALITIMLI KAPI-PENCERE SİSTEMİ
THERMAL WINDOW & DOOR SYSTEM

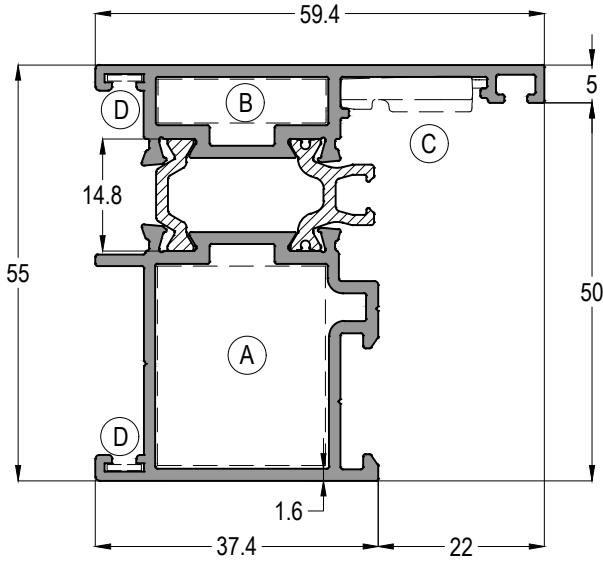
ASISTAL





PROFİL DETAYLARI
PROFILE DETAILS






TM55 - 1,6 / 2 mm

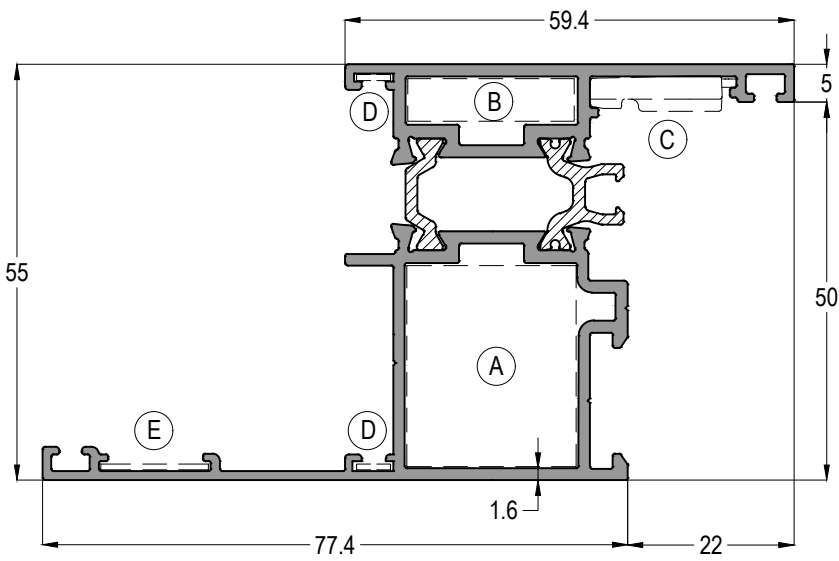
YALITIMLI KAPI-PENCERE SİSTEMİ
THERMAL WINDOW&DOOR SYSTEM

ASISTAL



TM55 01		Jx cm ⁴	Jy cm ⁴
		16,63	9,65
AĞIRLIK / Weight		1,322 kg/mt	
 A ASI-KT 2660-ASI-PB 2660	 B ASI-KT 2305	 C ASI-FUJII 2000	 D ASI-SB 19

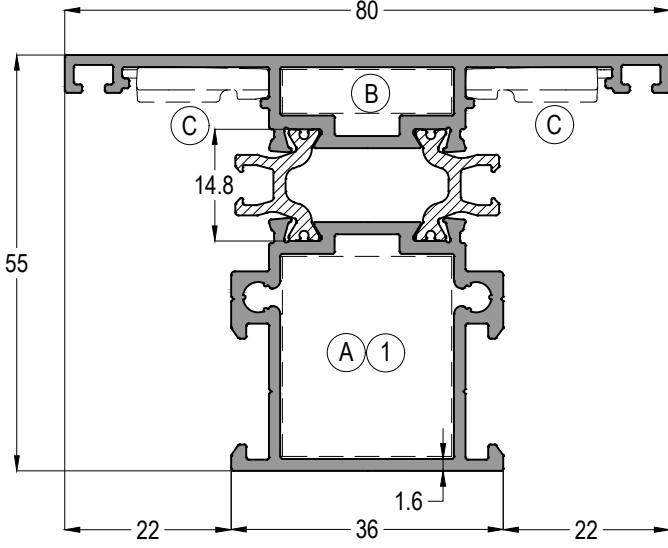
TM55 03		Jx cm ⁴	Jy cm ⁴	
		21,75	20,45	
AĞIRLIK / Weight		1,490 kg/mt		
 A ASI-KT 2660-ASI-PB 2660	 B ASI-KT 2305	 C ASI-FUJII 2000	 D ASI-SB 19	 E ASI-SB 19.1



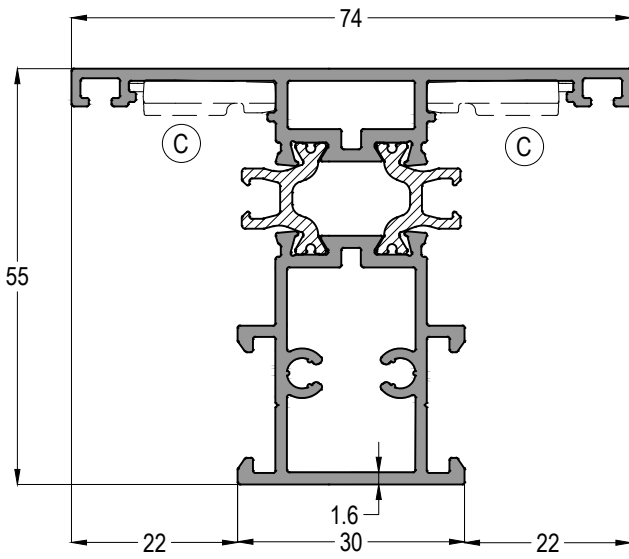
Profil ağırlıklarımız teorik olup; teslim anındaki tartımız geçerlidir.
Profile weights are theoretical and the weight at the time of delivery is valid.

TM55 - 1,6 / 2 mm

YALITIMLI KAPI-PENCERE SİSTEMİ
THERMAL WINDOW&DOOR SYSTEM



TM55 21				Jx cm ⁴	Jy cm ⁴
				18,52	15,35
(A)	(B)	(C)	(1)	AĞIRLIK / Weight	
				1,492 kg/mt	
ASI-KT 2660-ASI-PB 2660	ASI-KT 2305	ASI-FUJI 2000	ASI-DB 9123		

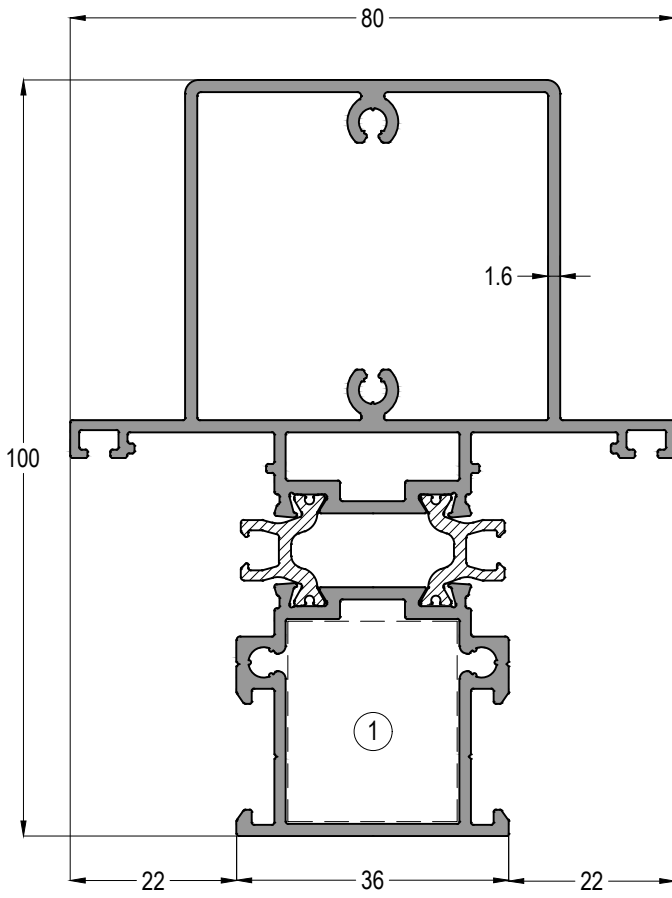



TM55 22		Jx cm ⁴	Jy cm ⁴
		17,83	10,66
		(C)	AĞIRLIK / Weight
		1,408 kg/mt	
ASI-FUJI 2000			

TM55 - 1,6 / 2 mm

YALITIMLI KAPI-PENCERE SİSTEMİ
THERMAL WINDOW&DOOR SYSTEM

ASISTAL



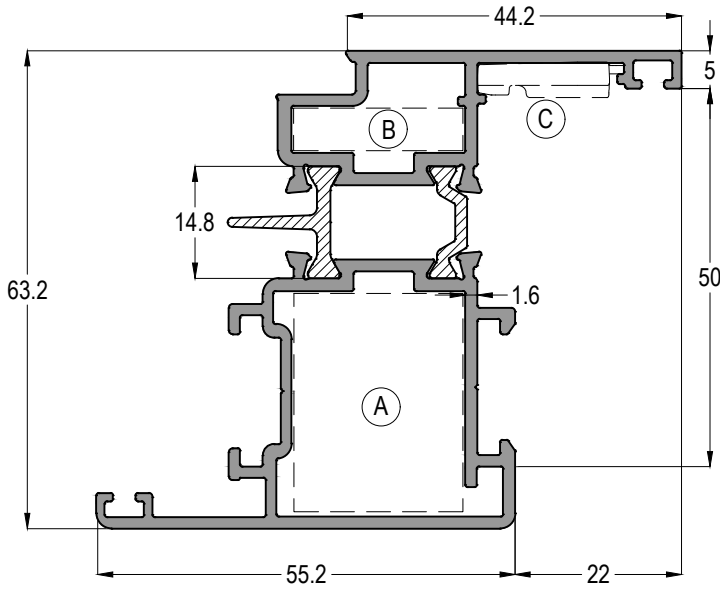
TM55 25	Jx cm ⁴	Jy cm ⁴
	69,72	24,93
	AĞIRLIK / Weight	
	2,212 kg/mt	

Profil ağırlıklarımız teorik olup; teslim anındaki tartımız geçerlidir.
Profile weights are theoretical and the weight at the time of delivery is valid.

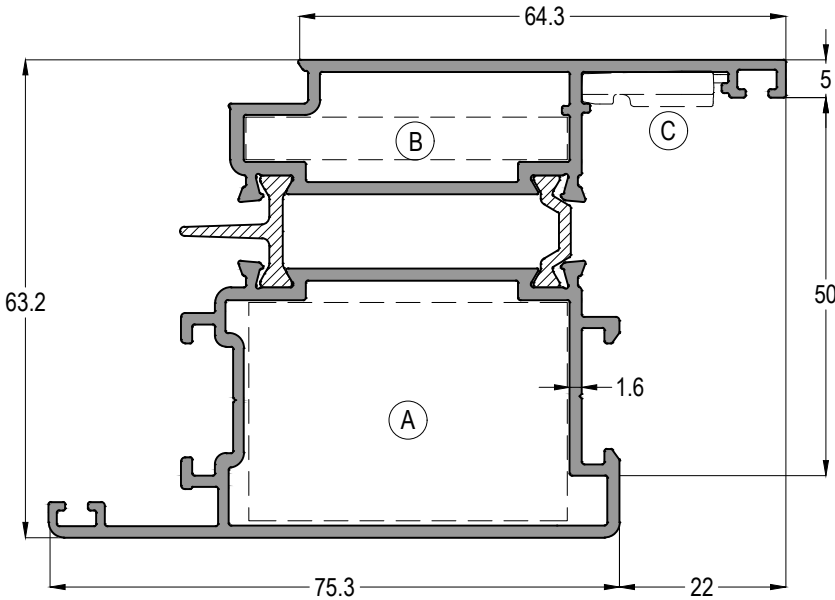
TM55 - 1,6 / 2 mm

YALITIMLI KAPI-PENCERE SİSTEMİ
THERMAL WINDOW&DOOR SYSTEM

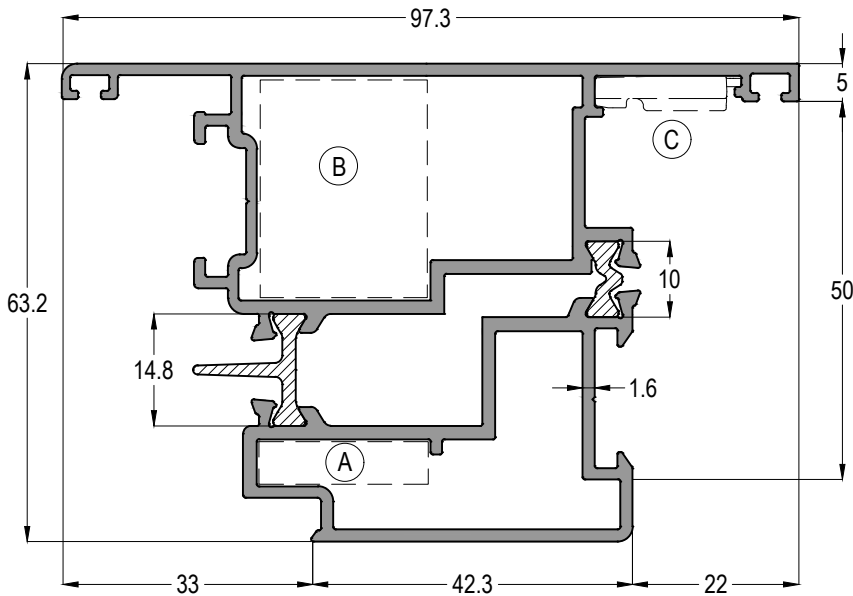
ASISTAL



TM55 11			Jx cm ⁴	Jy cm ⁴
			26,49	14,04
(A) ASI-KT 2329	(B) ASI-KT 2305	(C) ASI-FUJI 2000	AĞIRLIK / Weight	
			1,521 kg/mt	



TM55 12			Jx cm ⁴	Jy cm ⁴
			32,87	35,82
(A) ASI-KT 4329	(B) ASI-KT 4305	(C) ASI-FUJI 2000	AĞIRLIK / Weight	
			1,856 kg/mt	



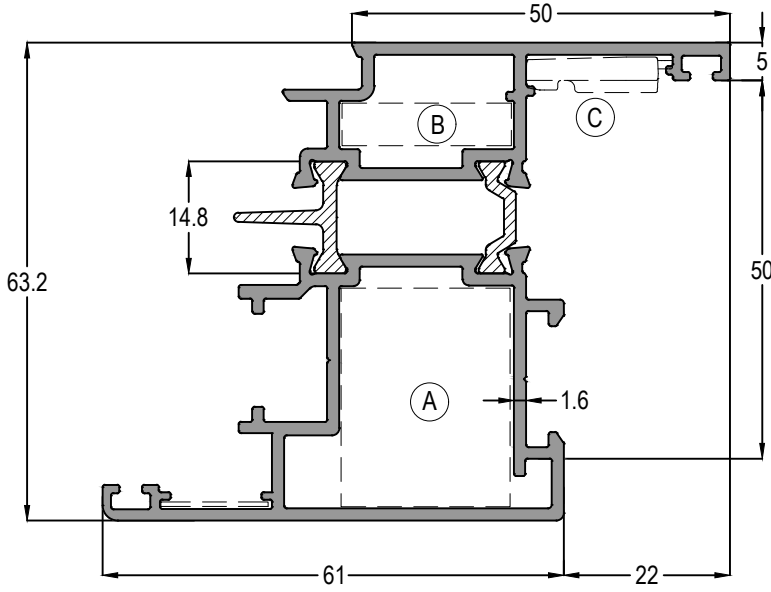
TM55 14			Jx cm ⁴	Jy cm ⁴
			33,12	38,17
(A) ASI-KT 2305	(B) ASI-KT 2329	(C) ASI-FUJI 2000	AĞIRLIK / Weight	
			2,032 kg/mt	





Profil ağırlıklarımız teorik olup; teslim anındaki tartımız geçerlidir.
Profile weights are theoretical and the weight at the time of delivery is valid.

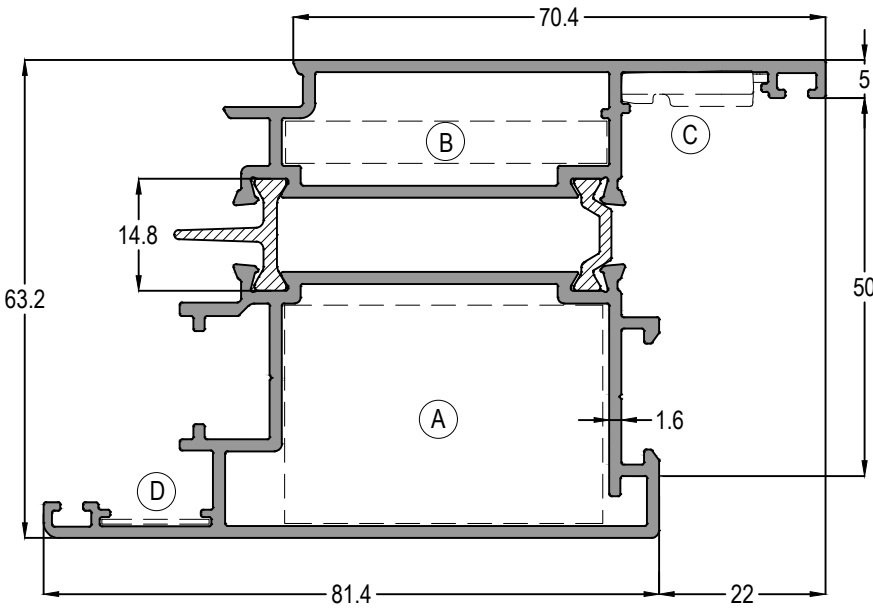
TM55 - 1,6 / 2 mm




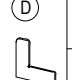
YALITIMLI KAPI-PENCERE SİSTEMİ
THERMAL WINDOW&DOOR SYSTEM

ASISTAL



TM55 16				Jx cm ⁴	Jy cm ⁴
				35,03	13,36
(A)	(B)	(C)	(D)	AĞIRLIK / Weight	
				1,657 kg/mt	
ASI-KT 2329	ASI-KT 2305	ASI-FUJI 2000	ASI-SB 19.1		



TM55 15				Jx cm ⁴	Jy cm ⁴
				40,17	46,11
(A)	(B)	(C)	(D)	AĞIRLIK / Weight	
				2,024 kg/mt	
ASI-KT 4329	ASI-KT 4305	ASI-FUJI 2000	ASI-SB 19.1		

Profil ağırlıklarımız teorik olup, teslim anındaki tartımız geçerlidir.
Profile weights are theoretical and the weight at the time of delivery is valid.

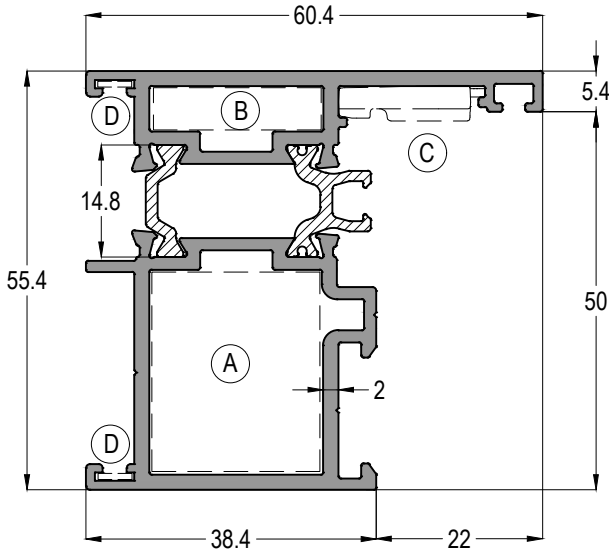
TM55 - 1,6 / 2 mm

YALITIMLI KAPI-PENCERE SİSTEMİ
THERMAL WINDOW&DOOR SYSTEM

ASISTAL

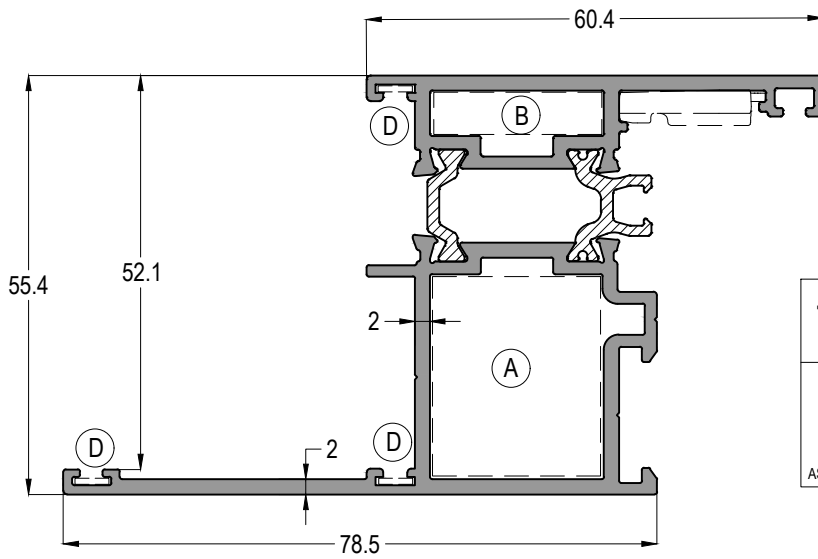
2 mm ET KALINLIĞINDA SİSTEM PROFİLLERİ

2 mm THICKNESS SYSTEM PROFILES



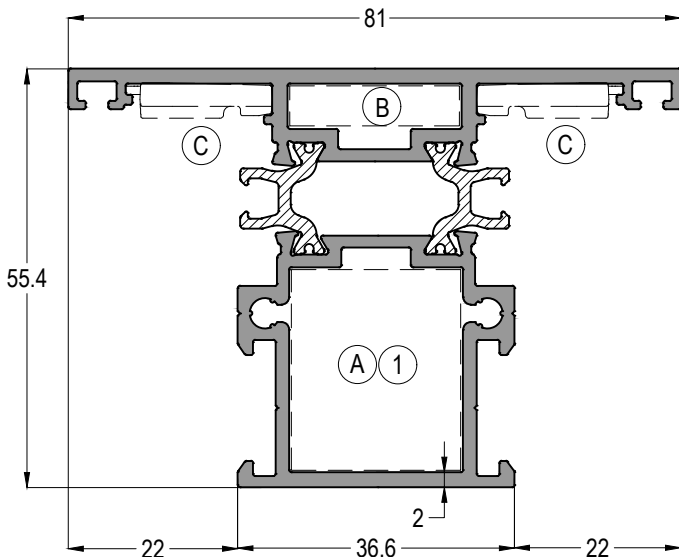
TM55 201				Jx cm ⁴	Jy cm ⁴
				20,10	11,53
AĞIRLIK / Weight					
1,500 kg/mt					

A	B	C	D



TM55 203				Jx cm ⁴	Jy cm ⁴
				24,75	22,45
AĞIRLIK / Weight					
1,729 kg/mt					

A	B	C	D



TM55 221				Jx cm ⁴	Jy cm ⁴
				18,15	22,00
AĞIRLIK / Weight					
1,662 kg/mt					

A	B	C	1

Profil ağırlıklarımız teorik olup; teslim anındaki tartımız geçerlidir.
Profile weights are theoretical and the weight at the time of delivery is valid.

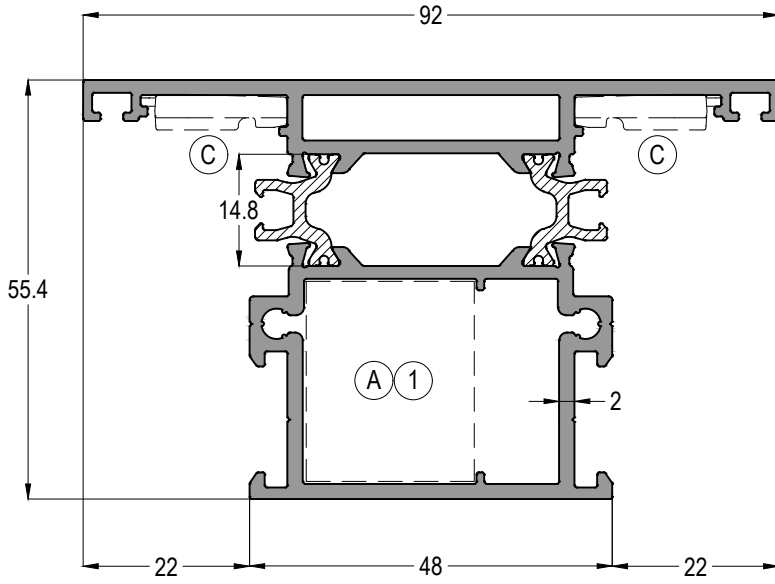
TM55 - 1,6 / 2 mm

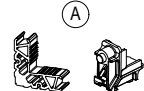
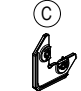
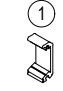
YALITIMLI KAPI-PENCERE SİSTEMİ
THERMAL WINDOW&DOOR SYSTEM

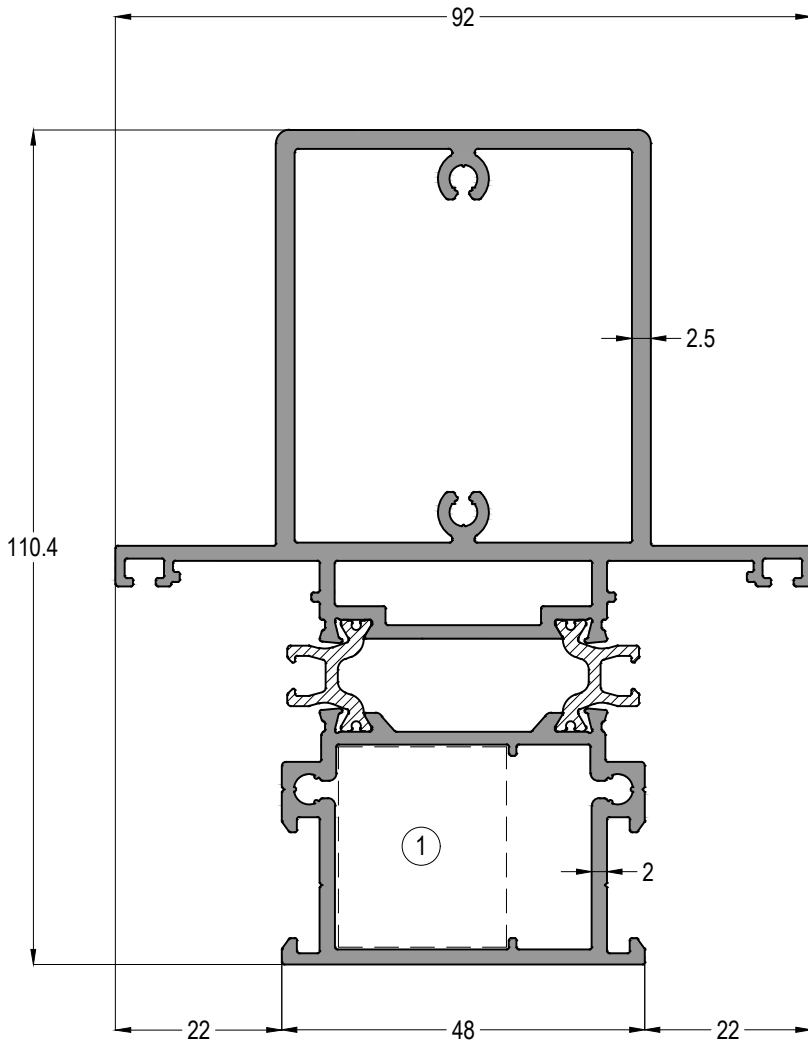
ASISTAL

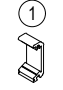
2 mm ET KALINLIĞINDA SİSTEM PROFİLLERİ

2 mm THICKNESS SYSTEM PROFILES



TM55 222	Jx cm ⁴	Jy cm ⁴
	26,56	31,17
 (A) ASI-KT 2660-ASI-PB 2660	 (C) ASI-FUJII 2000	 (1) ASI-DB 9123
AĞIRLIK / Weight		
1,959 kg/mt		



TM55 224	Jx cm ⁴	Jy cm ⁴
	127,77	48,52
 (1) ASI-DB 9123	AĞIRLIK / Weight	
3,147 kg/mt		

Profil ağırlıklarımız teorik olup; teslim anındaki tartımız geçerlidir.
Profile weights are theoretical and the weight at the time of delivery is valid.

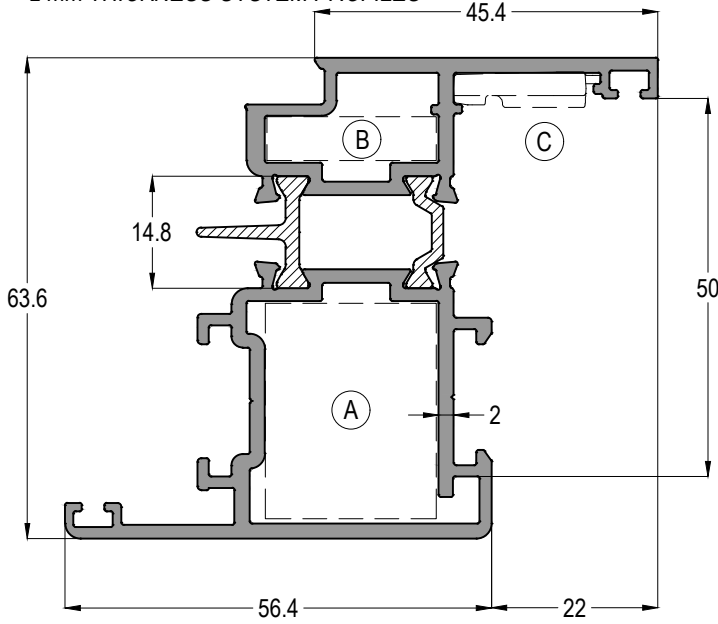
TM55 - 1,6 / 2 mm




YALITIMLI KAPI-PENCERE SİSTEMİ
THERMAL WINDOW&DOOR SYSTEM




ASISTAL

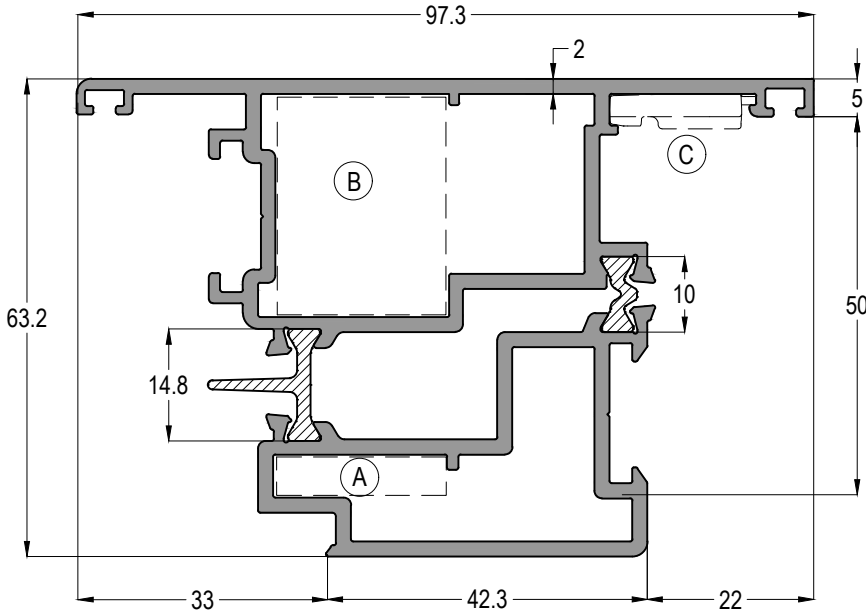
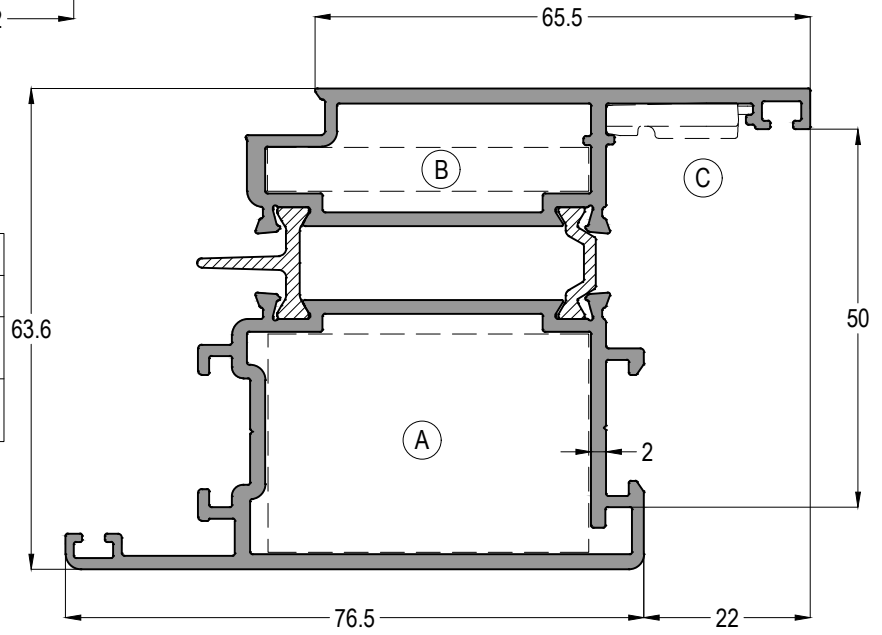
2 mm ET KALINLIĞINDA SİSTEM PROFİLLERİ




2 mm THICKNESS SYSTEM PROFILES



TM55 211			Jx cm ⁴	Jy cm ⁴
			31,40	16,58
 ASI-KT 2329	 ASI-KT 2305	 ASI-FUJII 2000	AĞIRLIK / Weight	
			1,657 kg/mt	

TM55 212			Jx cm ⁴	Jy cm ⁴
			39,69	42,03
 ASI-KT 4329	 ASI-KT 4305	 ASI-FUJII 2000	AĞIRLIK / Weight	
			2,051 kg/mt	

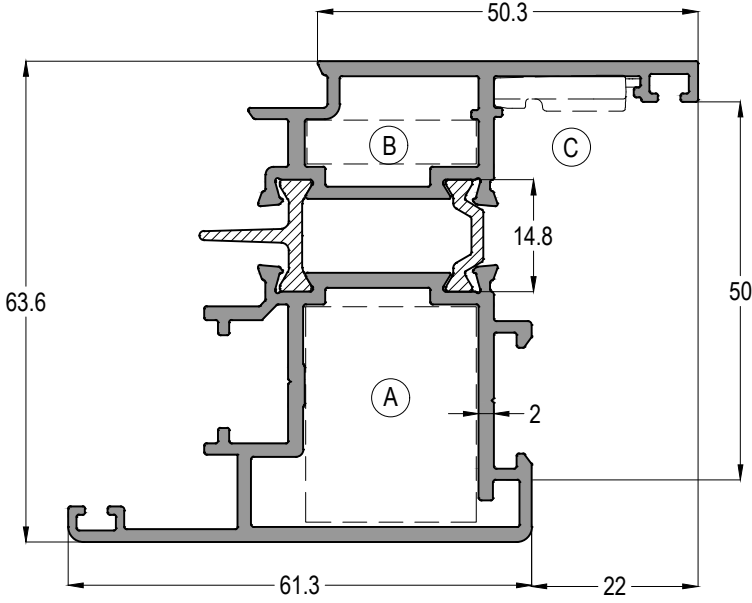


TM55 213			AĞIRLIK / Weight	
 ASI-KT 2305	 ASI-KT 2329	 ASI-FUJII 2000	2,350 kg/mt	

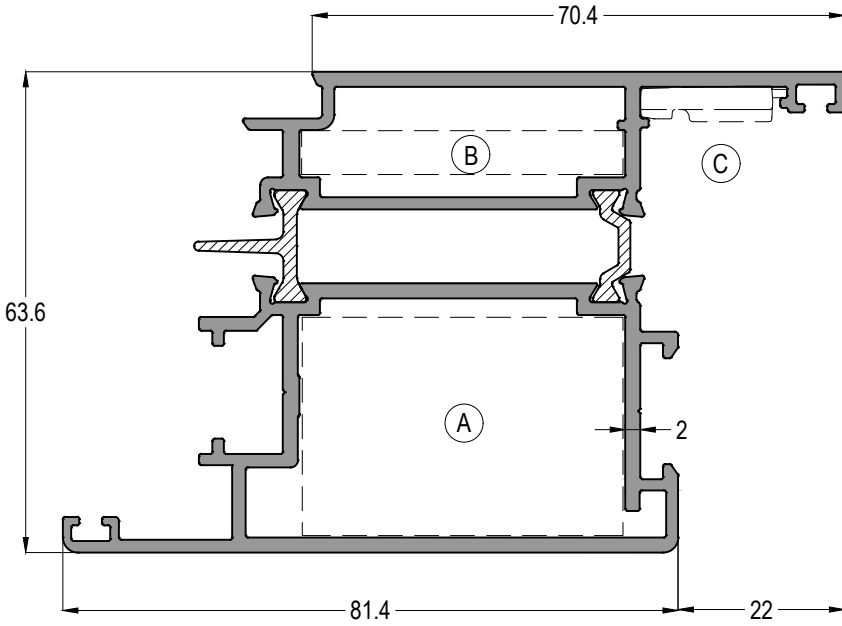
Profil ağırlıklarımız teorik olup, teslim anındaki tartımız geçerlidir.
Profile weights are theoretical and the weight at the time of delivery is valid.

ÇOK NOKTADAN KİLİTLEME KANAT PROFİLLERİ-2mm

MULTI POINT LOCK SASH PROFILES



TM55 214			Jx cm ⁴	Jy cm ⁴
			32,96	20,36
(A)	(B)	(C)	AĞIRLIK / Weight	
ASI-KT 2329	ASI-KT 2305	ASI-FUJI 2000	1,821 kg/mt	



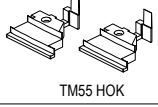
TM55 215			Jx cm ⁴	Jy cm ⁴
			41,17	48,91
(A)	(B)	(C)	AĞIRLIK / Weight	
ASI-KT 4329	ASI-KT 4305	ASI-FUJI 2000	2,213 kg/mt	

TM55 - 1,6 / 2 mm

YALITIMLI KAPI-PENCERE SİSTEMİ
THERMAL WINDOW&DOOR SYSTEM

ASISTAL

TM55 41

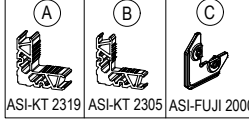


TM55 HOK

AĞIRLIK / Weight

1,219 kg/mt

TM55 43



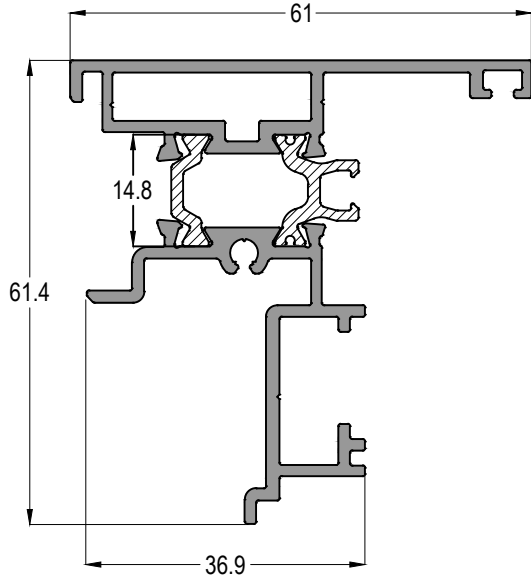
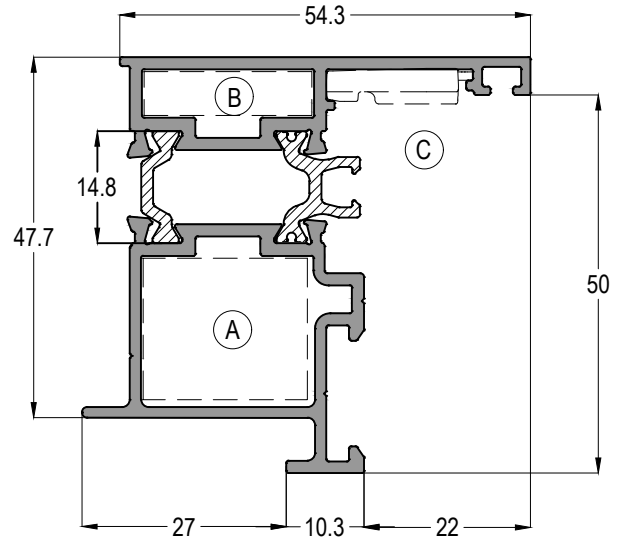
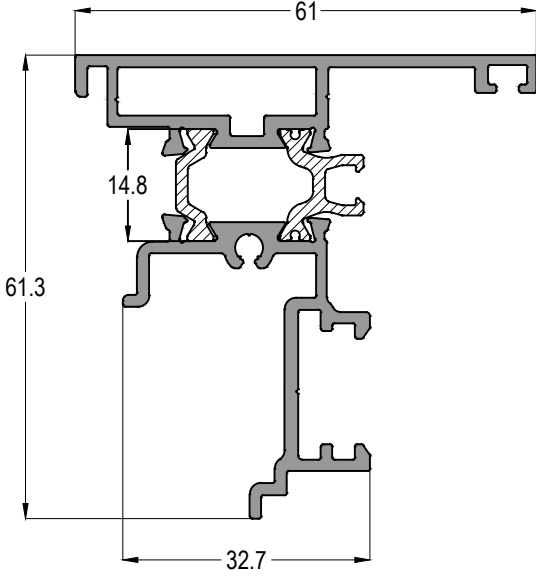
ASI-KT 2319

ASI-KT 2305

ASI-FUJI 2000

AĞIRLIK / Weight

1,232 kg/mt



TM55 42



TM55 HOK

AĞIRLIK / Weight

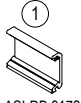
1,232 kg/mt

Profil ağırlıklarımız teorik olup; teslim anındaki tartımız geçerlidir.
Profile weights are theoretical and the weight at the time of delivery is valid.

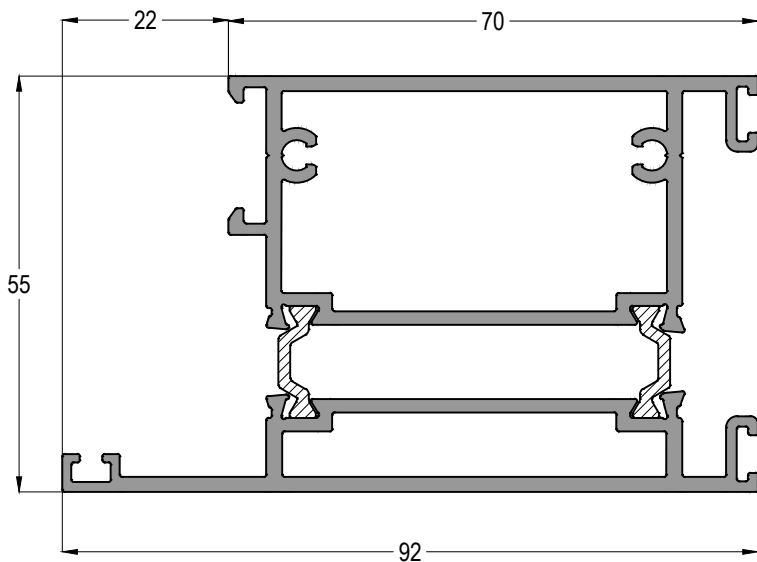
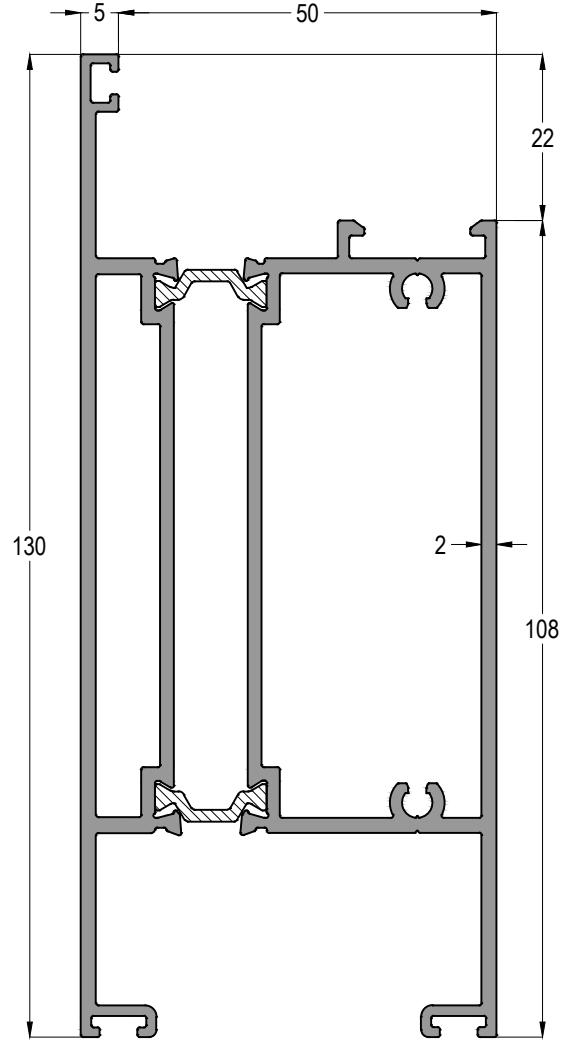
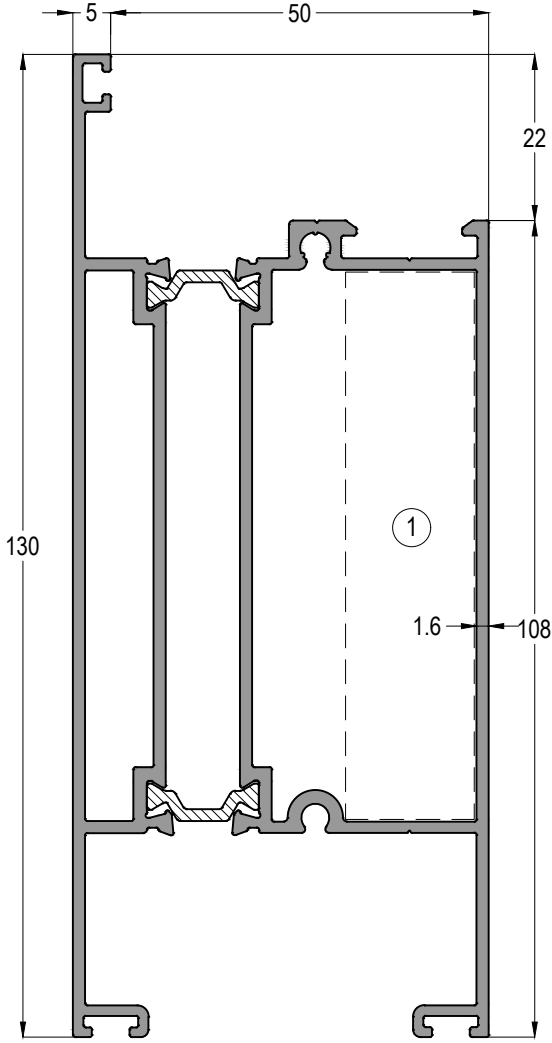
TM55 - 1,6 / 2 mm

YALITIMLI KAPI-PENCERE SİSTEMİ
THERMAL WINDOW&DOOR SYSTEM



TM55 31	Jx cm ⁴	Jy cm ⁴
	130,01	35,76
 ASI-DB 9172	AĞIRLIK / Weight	
	2,439 kg/mt	

TM55 231	Jx cm ⁴	Jy cm ⁴
	139,82	38,61
	AĞIRLIK / Weight	
	2,853 kg/mt	



TM55 232	Jx cm ⁴	Jy cm ⁴
	50,17	32,41
	AĞIRLIK / Weight	
	2,237 kg/mt	

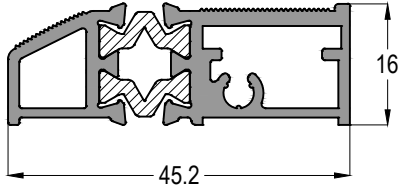
Profil ağırlıklarımız teorik olup; teslim anındaki tartımız geçerlidir.
Profile weights are theoretical and the weight at the time of delivery is valid.

TM55 - 1,6 / 2 mm

YALITIMLI KAPI-PENCERE SİSTEMİ
THERMAL WINDOW&DOOR SYSTEM

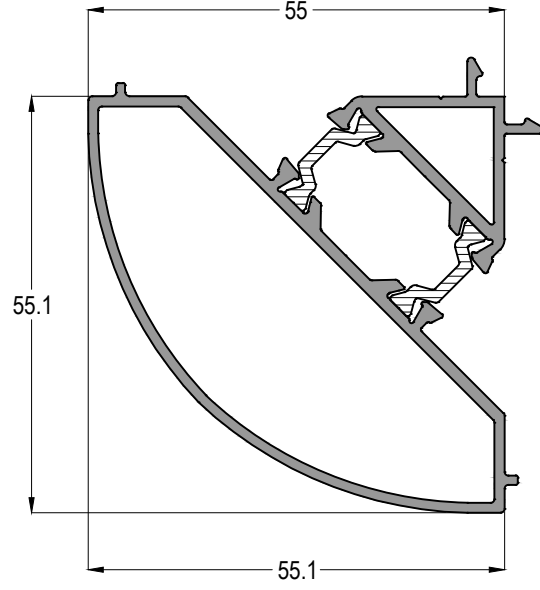
12-31

AĞIRLIK / Weight	
0,764 kg/mt	



TM55 51

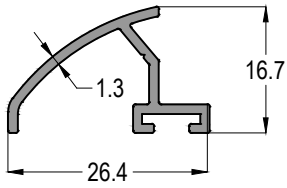
Jx cm ⁴	Jy cm ⁴
10,80	14,75
AĞIRLIK / Weight	
1,192 kg/mt	



TM55 - 1,6 / 2 mm

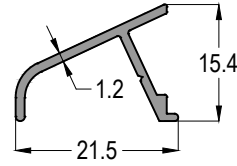
YALITIMLI KAPI-PENCERE SİSTEMİ
THERMAL WINDOW&DOOR SYSTEM

ASISTAL



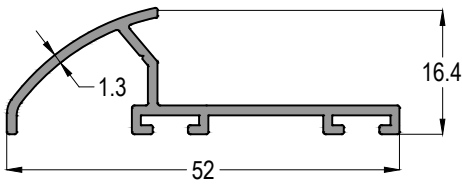
12-01

0,198 kg/mt



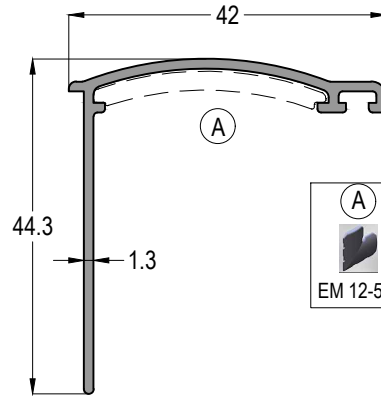
12-02

0,135 kg/mt



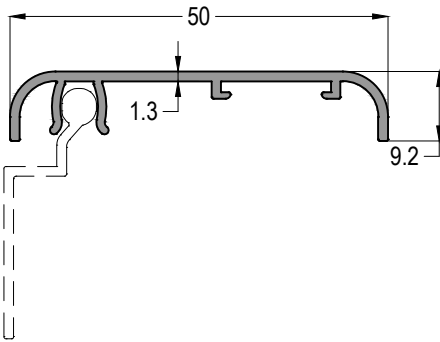
12-03

0,314 kg/mt



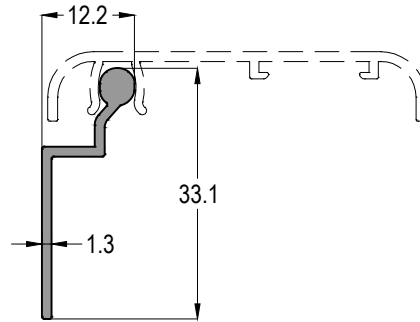
12-54

0,325 kg/mt



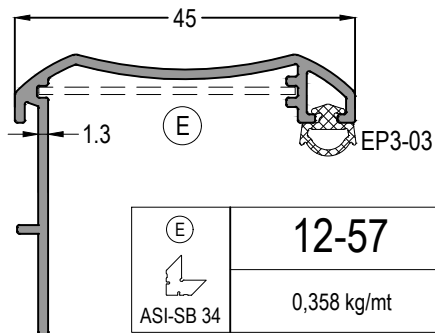
12-52

0,279 kg/mt



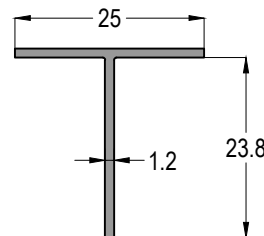
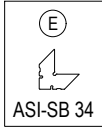
12-53

0,177 kg/mt



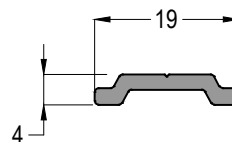
12-57

0,358 kg/mt



04-025025-12

0,158 kg/mt



12-41

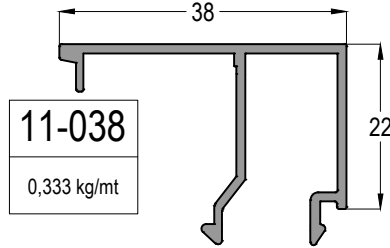
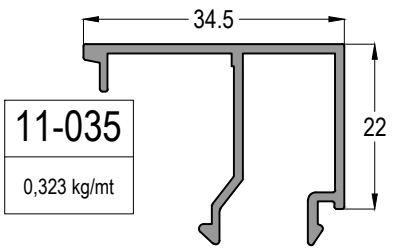
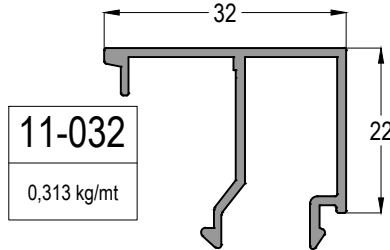
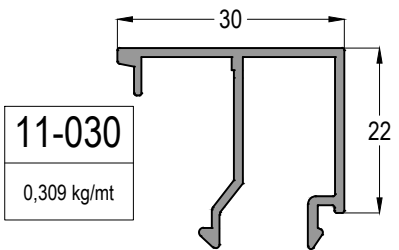
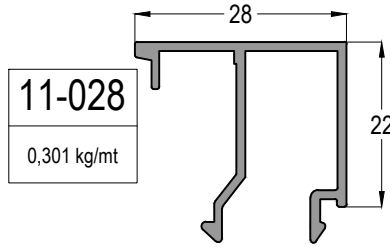
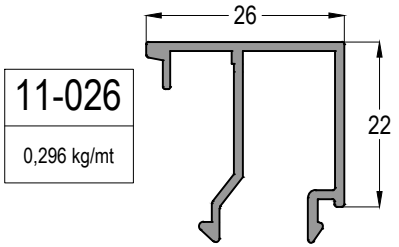
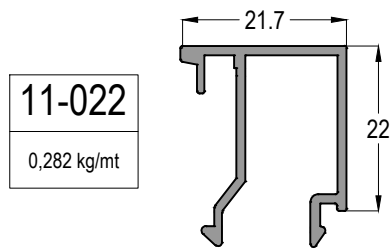
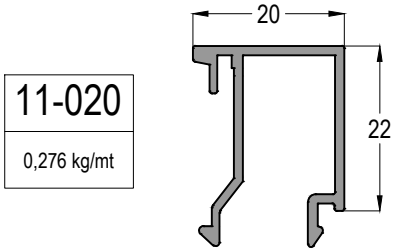
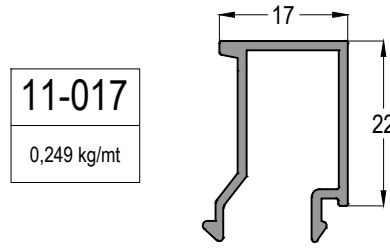
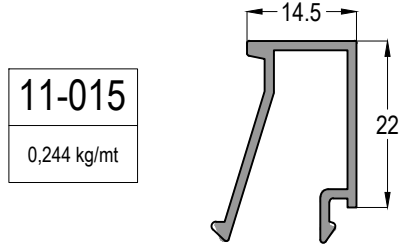
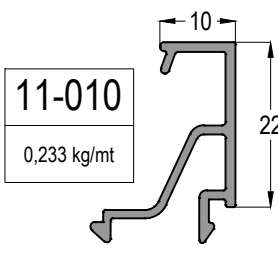
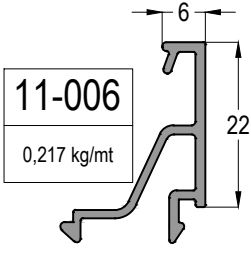
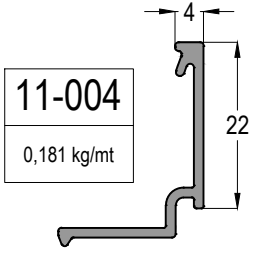
0,117 kg/mt

Profil ağırlıklarımız teorik olup; teslim anındaki tartımız geçerlidir.
Profile weights are theoretical and the weight at the time of delivery is valid.

TM55 - 1,6 / 2 mm

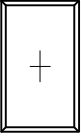
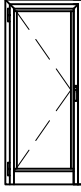
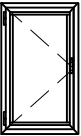
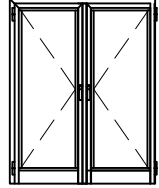
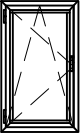

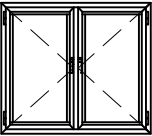
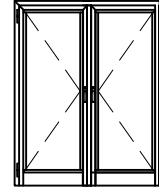
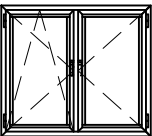
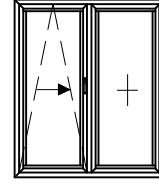
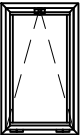
YALITIMLI KAPI-PENCERE SİSTEMİ
THERMAL WINDOW&DOOR SYSTEM

ASISTAL



CAM KALINLIĞINA GÖRE CAM ÇITASI SEÇİM TABLOSU
Glazing Bead Selection Table according to the Glass Thickness

CAM KALINLIĞI Glass Thickness (mm)	CAM ÇITASI Glazing Bead	İÇ CAM FITİLİ Glass Gasket (IN)	DIŞ CAM FITİLİ Glass Gasket (OUT)
4	11-038	EP2-02	EP1-01
5	11-038	EP2-01	EP1-01
6	11-035	EP2-03	EP1-01
7	11-035	EP2-02	EP1-01
8	11-035	EP2-01	EP1-01
10	11-032	EP2-02	EP1-01
11	11-032	EP2-01	EP1-01
13	11-030	EP2-01	EP1-01
14	11-028	EP2-02	EP1-01
15	11-028	EP2-01	EP1-01
16	11-026	EP2-02	EP1-01
17	11-026	EP2-01	EP1-01
20	11-022	EP2-02	EP1-01
21	11-022	EP2-01	EP1-01
22	11-020	EP2-02	EP1-01
23	11-020	EP2-01	EP1-01
24	11-017	EP2-03	EP1-01
25	11-017	EP2-02	EP1-01
26	11-017	EP2-01	EP1-01
28	11-015	EP2-01	EP1-01
30	11-010	EP2-03	EP1-01
32	11-010	EP2-02	EP1-01
33	11-010	EP2-01	EP1-01
34	11-006	EP2-03	EP1-01
36	11-006	EP2-02	EP1-01
37	11-006	EP2-01	EP1-01
38	11-004	EP2-02	EP1-01
39	11-004	EP2-01	EP1-01

 <p>SABİT <i>FIXED</i></p>	 <p>TEK KANAT İÇE AÇILIR KAPI <i>SINGLE INNER OPENING DOOR</i></p>
 <p>TEK AÇILIR KANAT <i>SINGLE OPENING SASH</i></p>	 <p>ÇİFT KANAT İÇE AÇILIR KAPI <i>DOUBLE INNER OPENING DOOR</i></p>
 <p>TEK KANAT ÇİFT EKSEN AÇILIM KANAT <i>SINGLE TILT-TURN OPENING SASH</i></p>	 <p>TEK KANAT DIŞA AÇILIR KAPI <i>SINGLE OUTER OPENING DOOR</i></p>
 <p>ÇİFT AÇILIR KANAT <i>DOUBLE OPENING SASH</i></p>	 <p>ÇİFT KANAT DIŞA AÇILIR KAPI <i>DOUBLE OUTER OPENING DOOR</i></p>
 <p>ÇİFT EKSEN AÇILIM KANAT <i>DOUBLE TILT-TURN OPENING SASH</i></p>	 <p>PARALEL SÜRME KAPI <i>PARALLEL SLIDING OPENING DOOR</i></p>
 <p>VASİSTAS AÇILIR KANAT <i>VENT OPENING SASH</i></p>	

TM55 - 1,6 / 2 mm

YALITIMLI KAPI-PENCERE SİSTEMİ
THERMAL WINDOW & DOOR SYSTEM

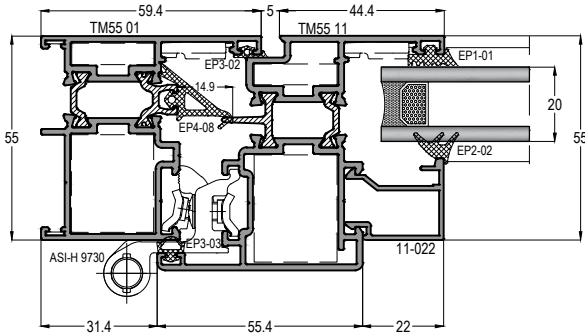
ASISTAL

SİSTEM DETAYLARI
SYSTEM DETAILS

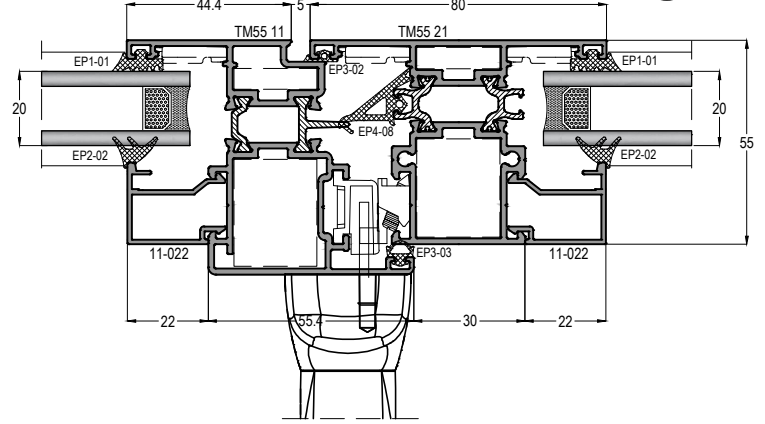


PENCERE AÇILIM DETAYLARI WINDOW OPENING DETAILS

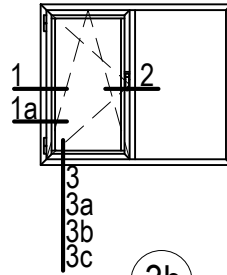
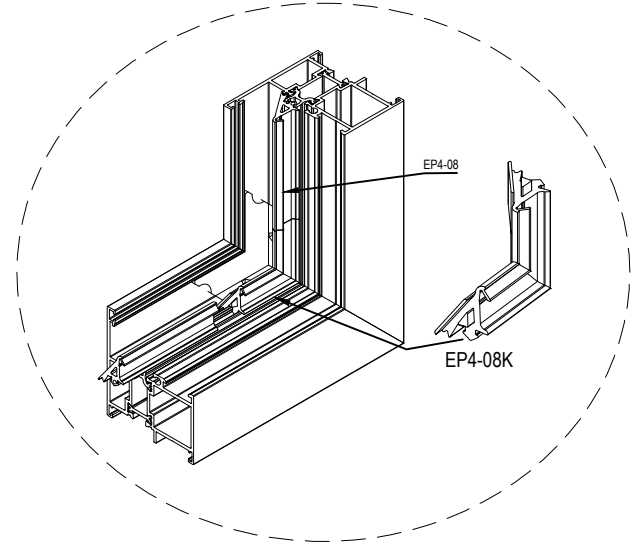
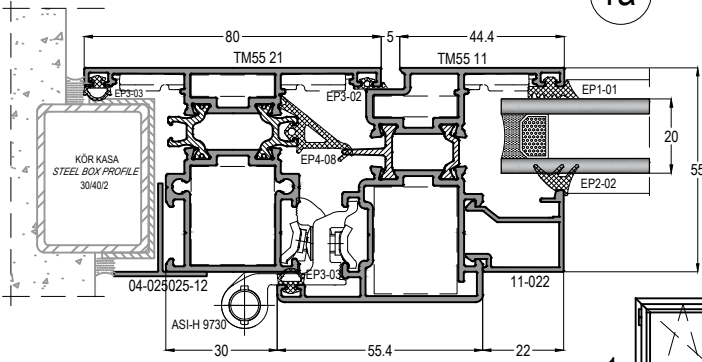
1



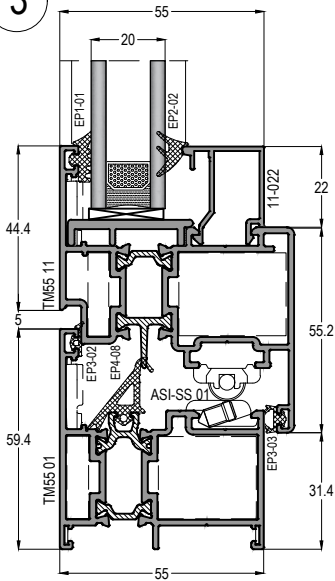
2



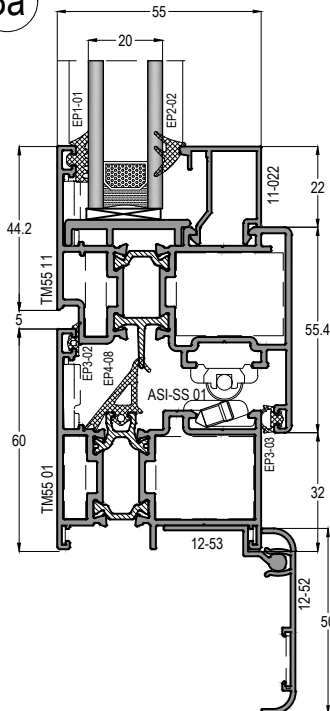
1a



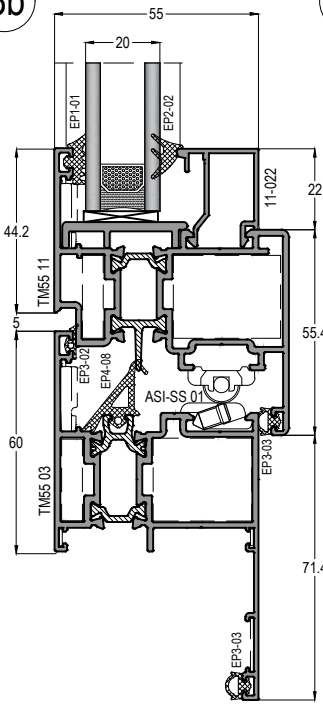
3



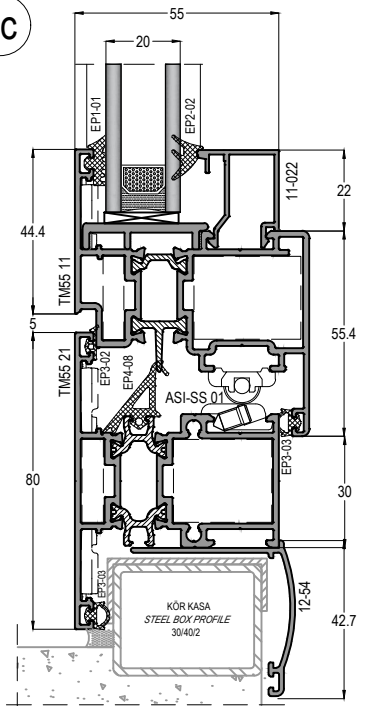
3a



3b



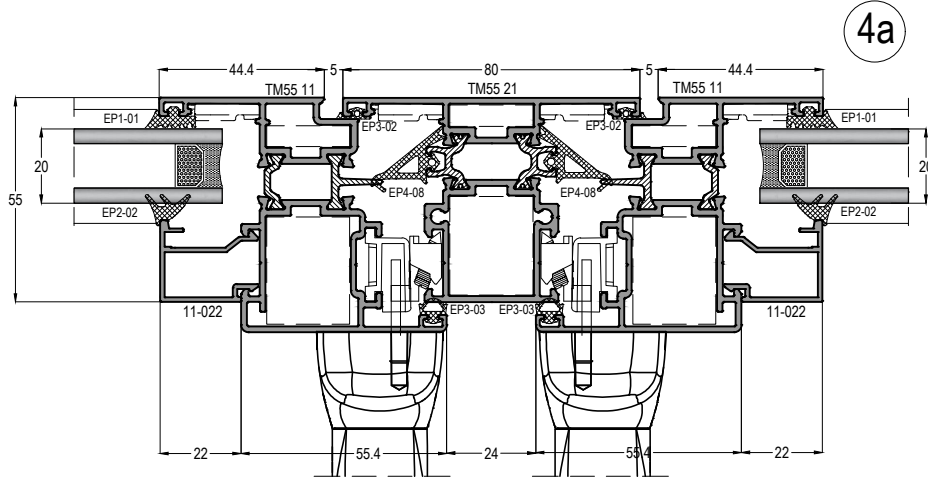
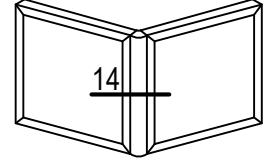
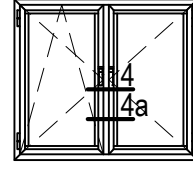
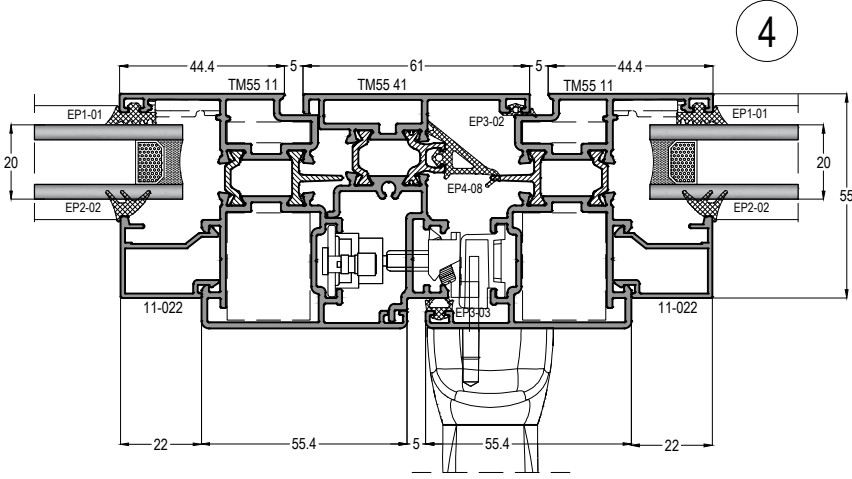
3c



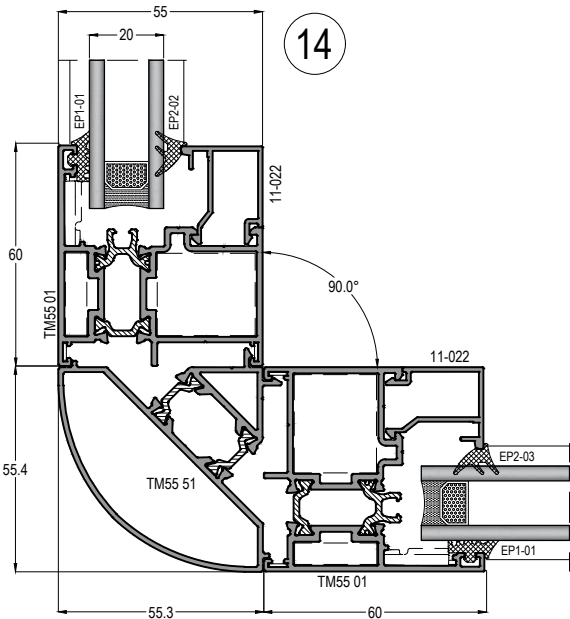
TM55 - 1,6 / 2 mm

YALITIMLI KAPI-PENCERE SİSTEMİ
THERMAL WINDOW&DOOR SYSTEM

ASISTAL



4a



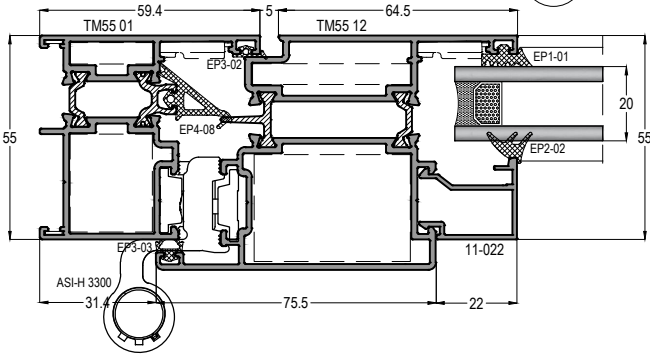
14



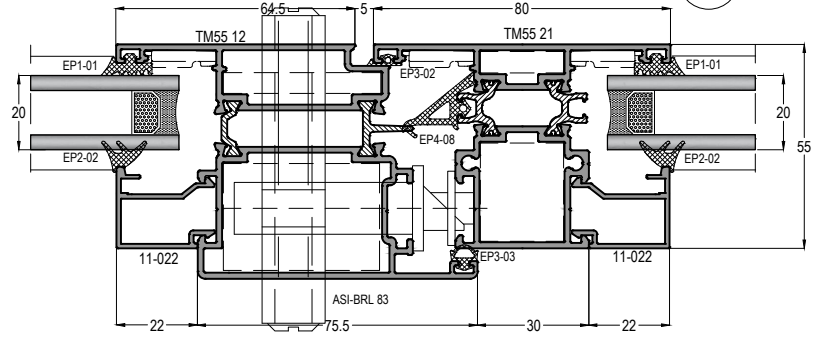
İÇE AÇILIR KAPI DETAYLARI

INNER OPENING DOOR DETAILS

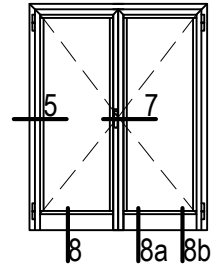
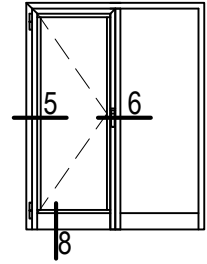
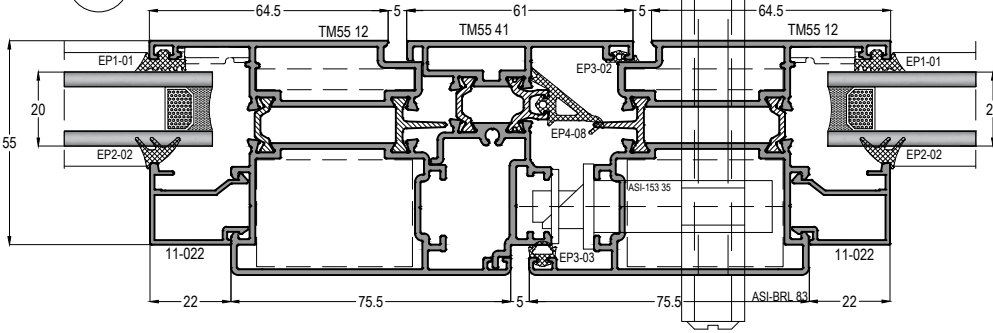
5



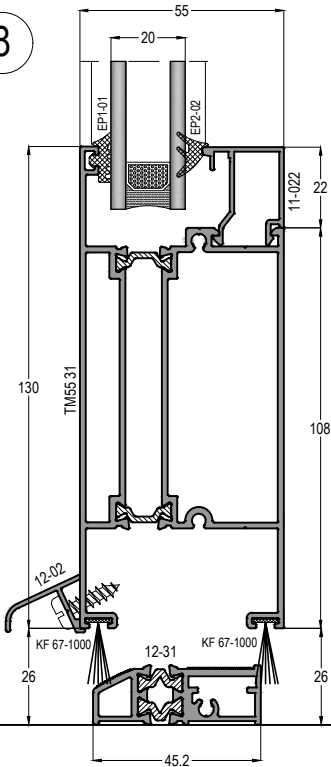
6



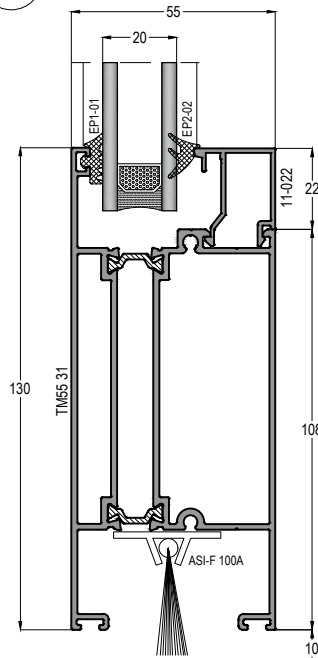
7



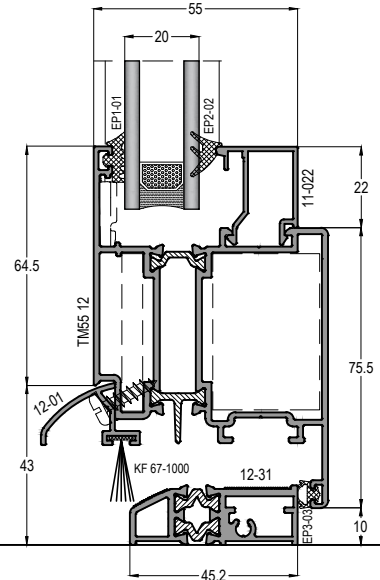
8



8a

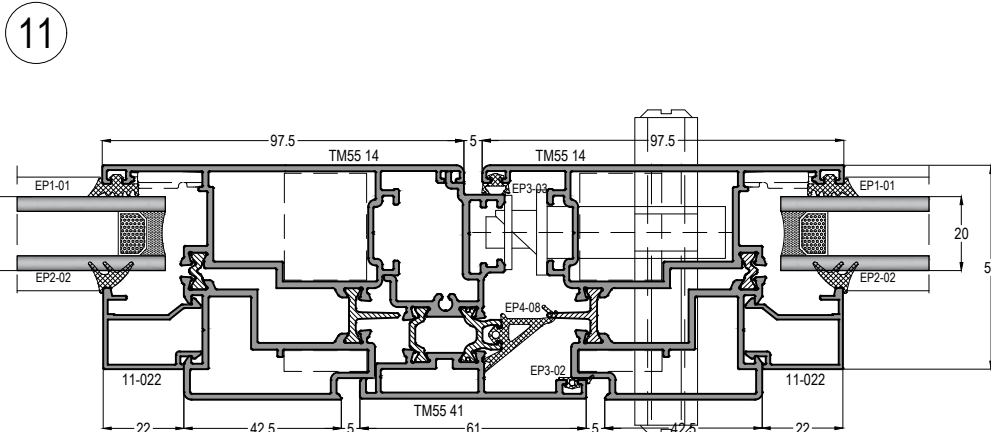
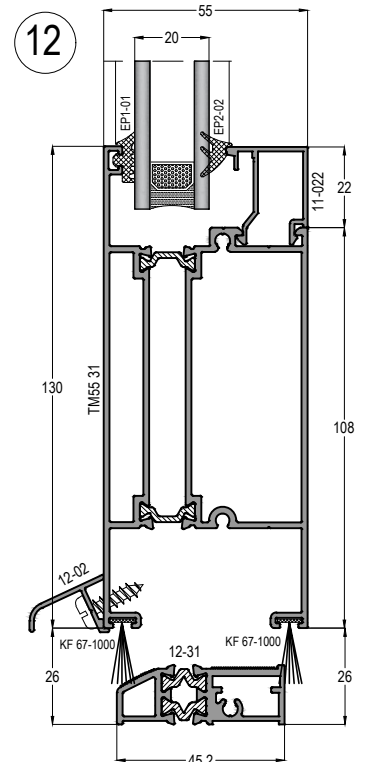
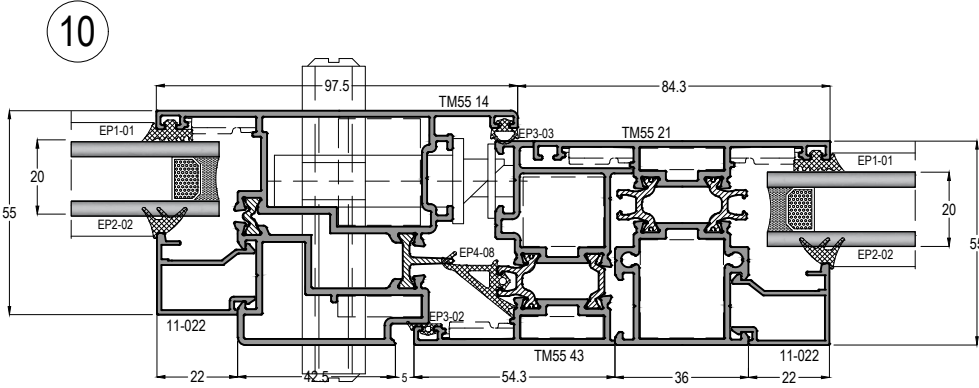
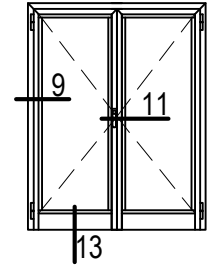
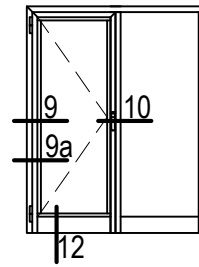
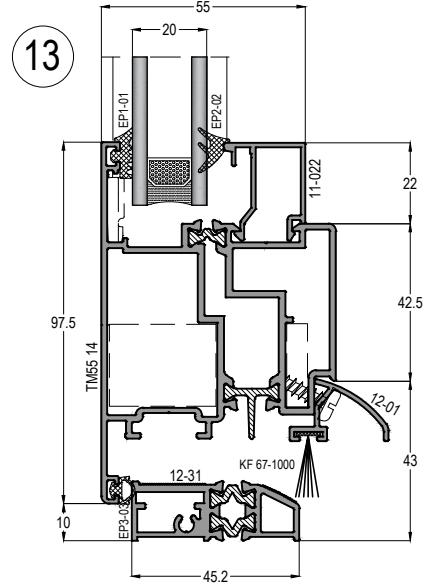
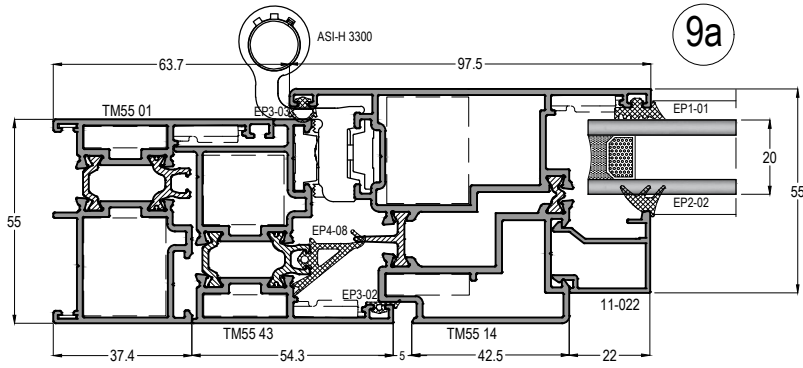
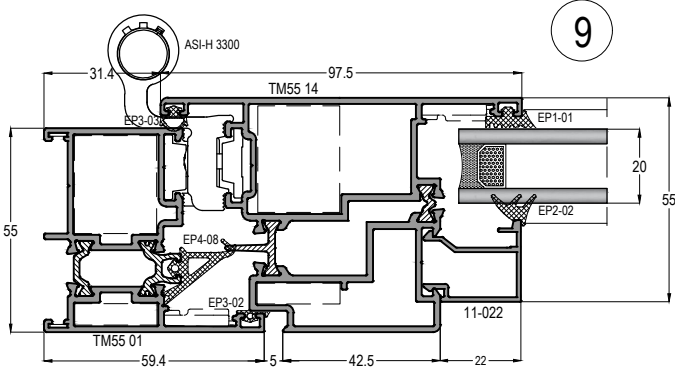


8b





DIŞA AÇILIR KAPI DETAYLARI OUTER OPENING DOOR DETAILS



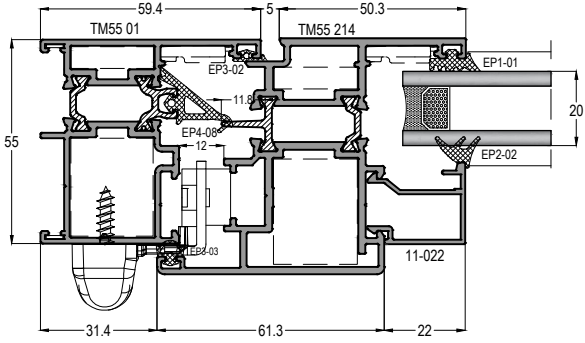
**ÇOK NOKTADAN KİLİTLEME SİSTEM DETAYLARI
(PVC AKSESUAR KANALLI)**

MULTI POINT LOCKING SYSTEM DETAILS

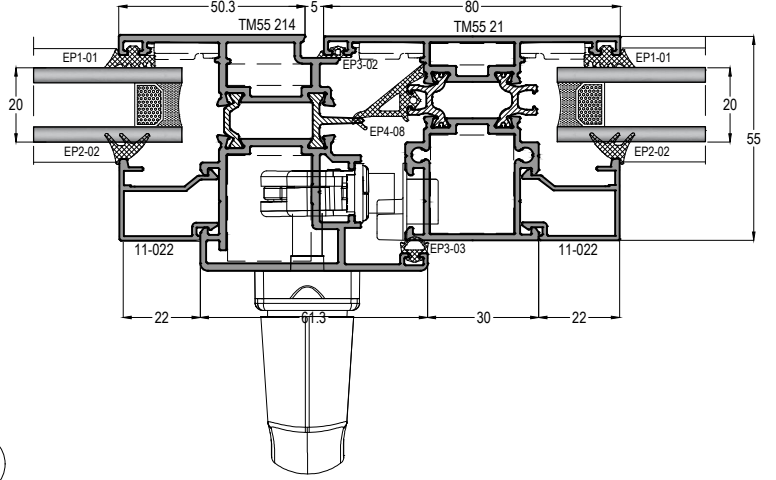


PENCERE AÇILIM DETAYLARI WINDOW OPENING DETAILS

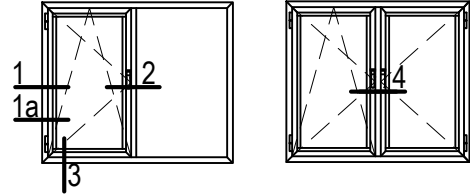
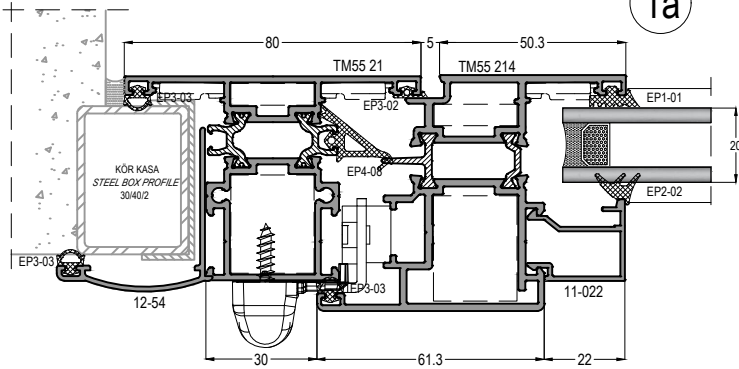
1



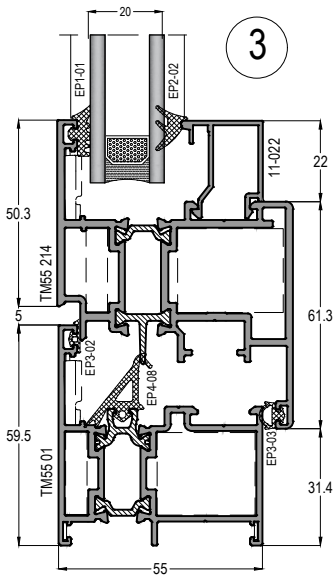
2



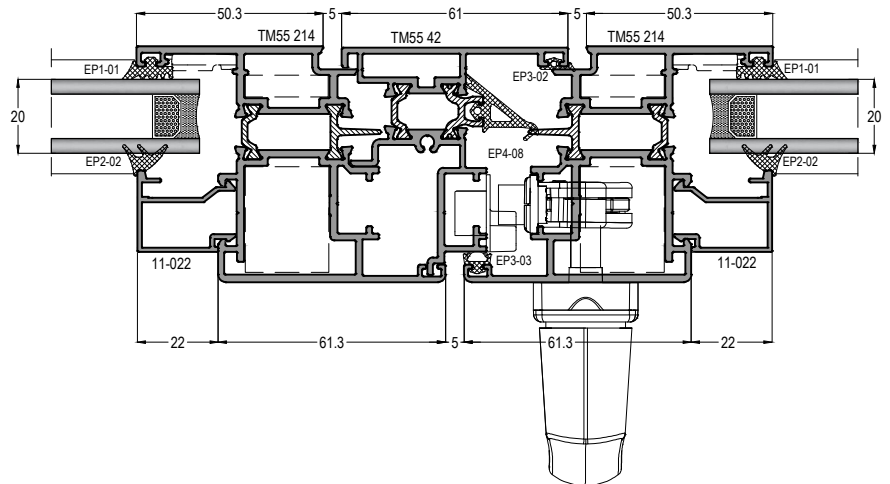
1a



3



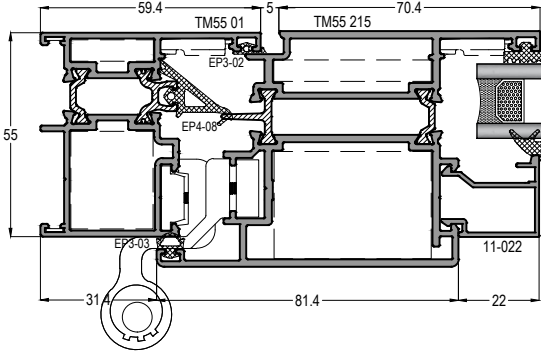
4



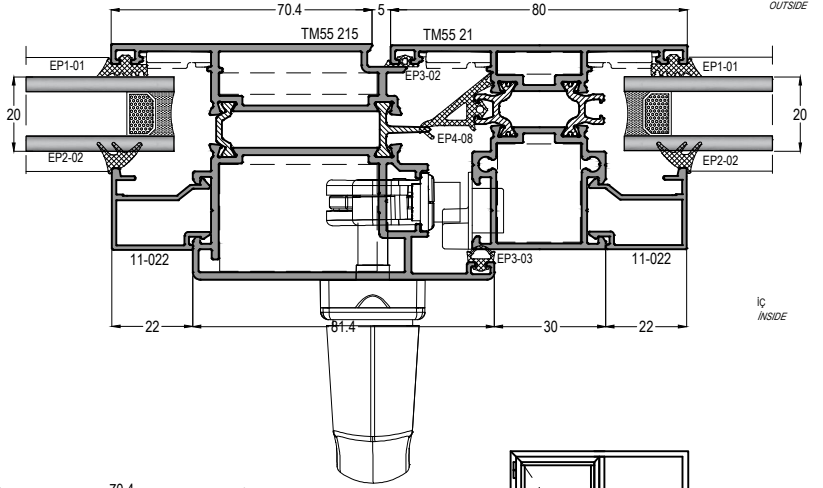
İÇE AÇILIR KAPI DETAYLARI

INNER OPENING DOOR DETAILS

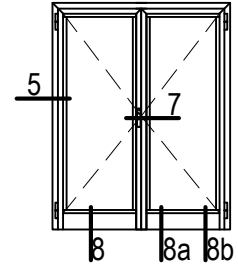
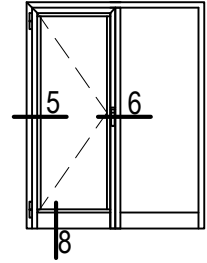
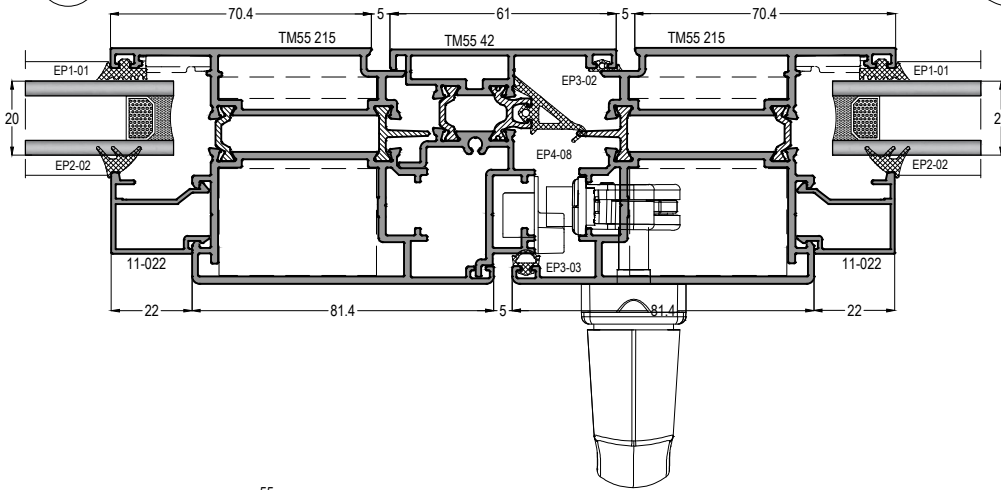
5



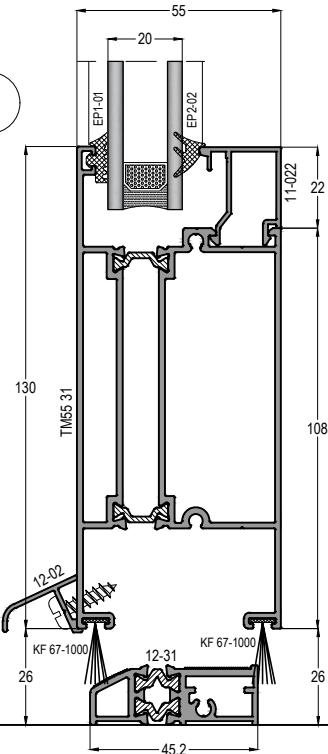
6



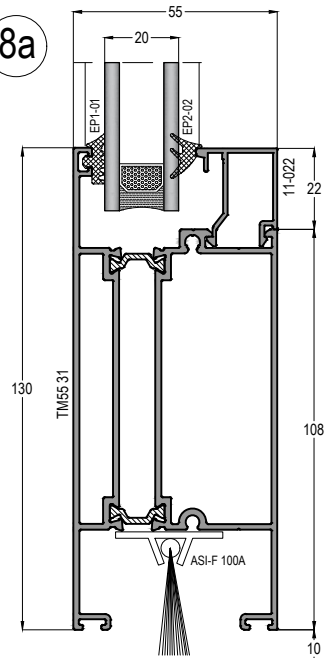
7



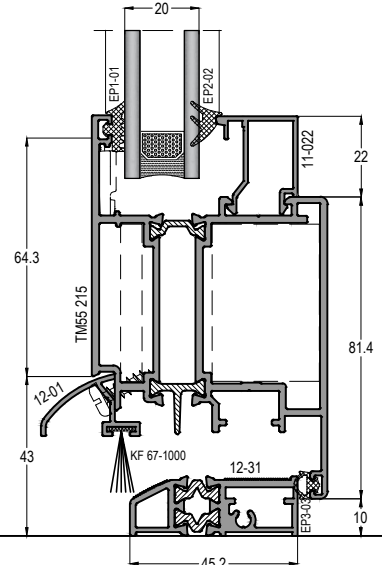
8



8a



8b



TM55 - 1,6 / 2 mm

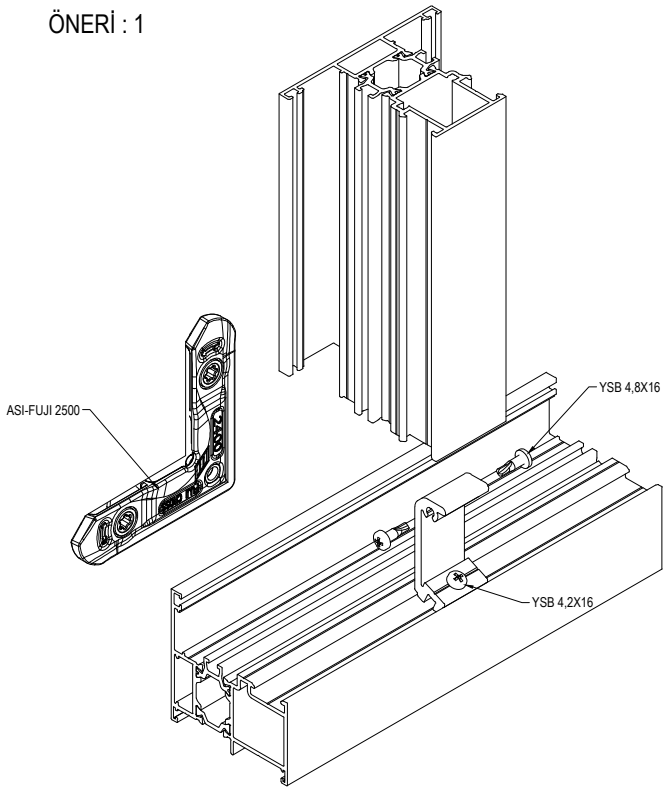
YALITIMLI KAPI-PENCERE SİSTEMİ
THERMAL WINDOW & DOOR SYSTEM

ASISTAL

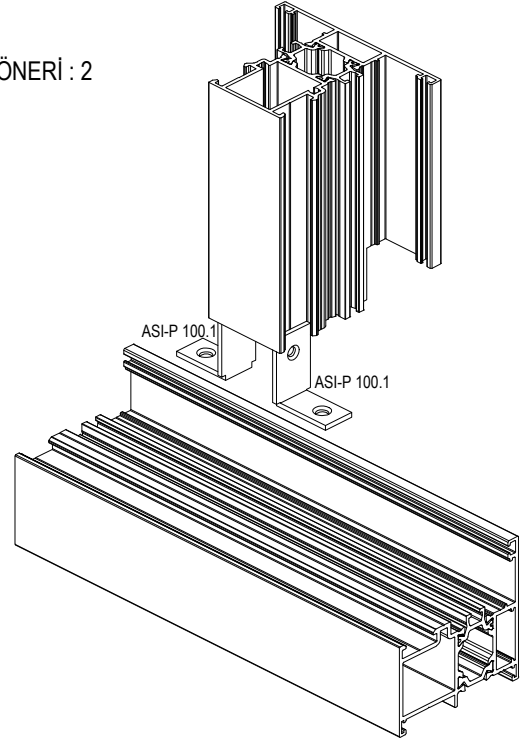
KESİM ve MONTAJ
CUTTING & ASSEMBLY

DİK (ORTA KAYIT) BAĞLANTI DETAYLARI T JOINT DETAILS

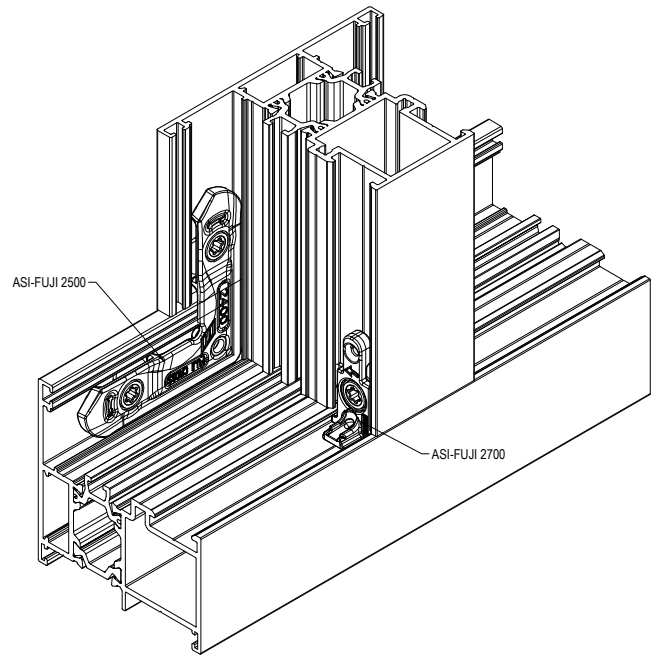
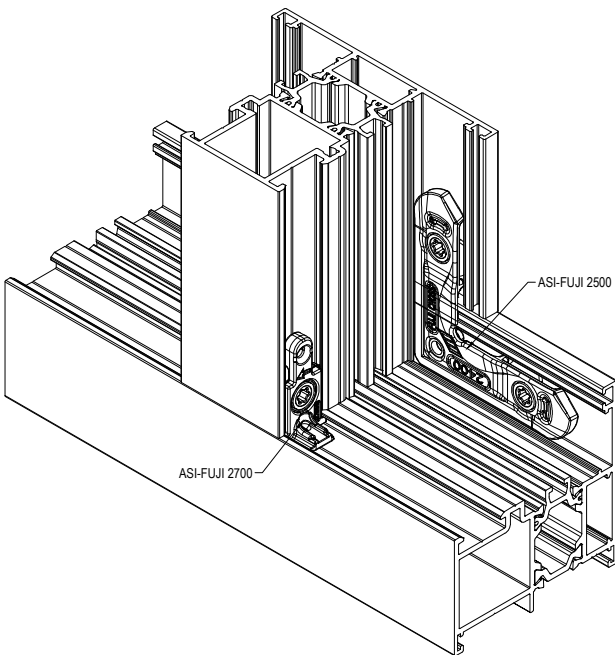
ÖNERİ : 1



ÖNERİ : 2



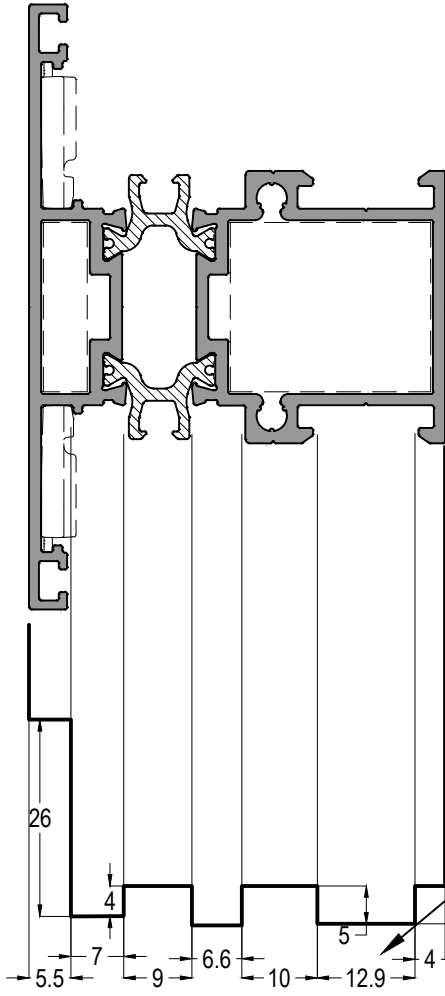
ÖNERİ : 3



TM55 - 1,6 / 2 mm

YALITIMLI KAPI-PENCERE SİSTEMİ
THERMAL WINDOW&DOOR SYSTEM

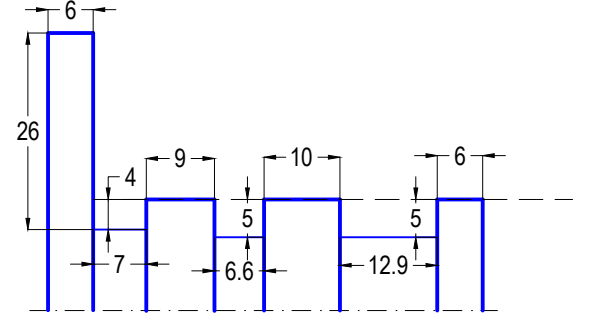
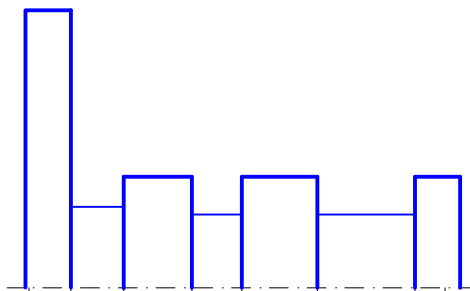
ASISTAL



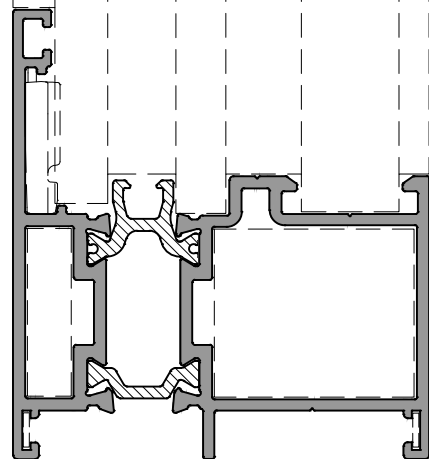
TM55 21
TM55 22
TM55 221
TM55 222



kasaya göre orta kayıt kertme ölçüleri



AKSU BIÇAK firmasına göre ölçülandırılmıştır.
Dimensions are given AKSU BIÇAK company
www.aksubicak.com.tr



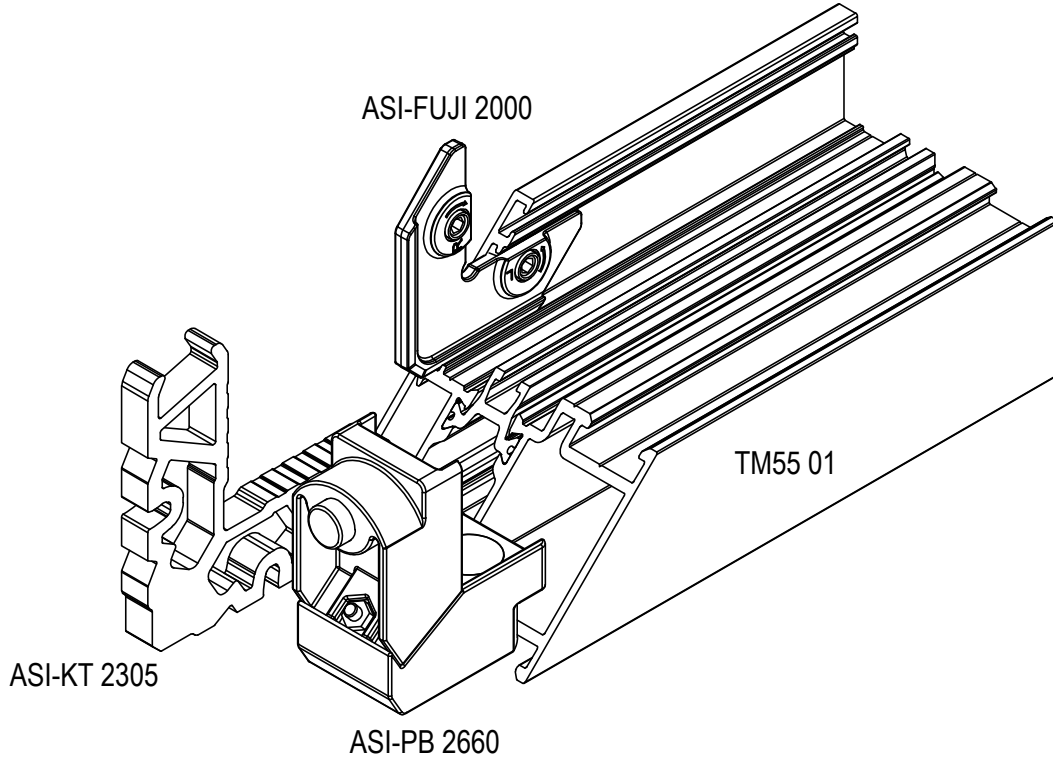
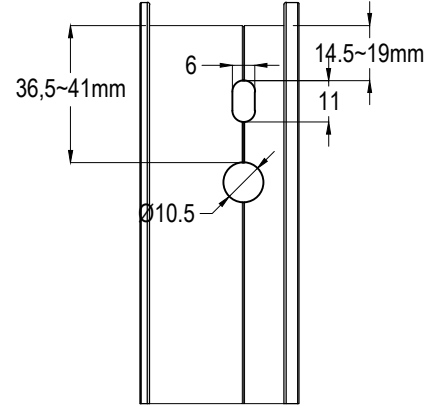
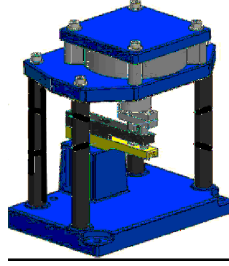
TM55 01
TM55 03
TM55 201

TM55 - 1,6 / 2 mm

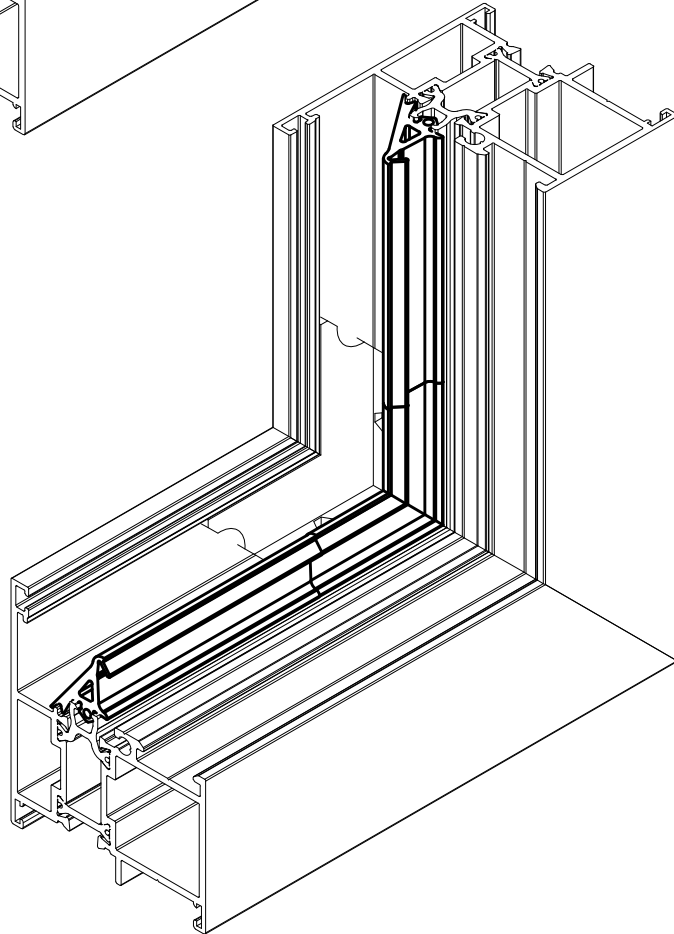
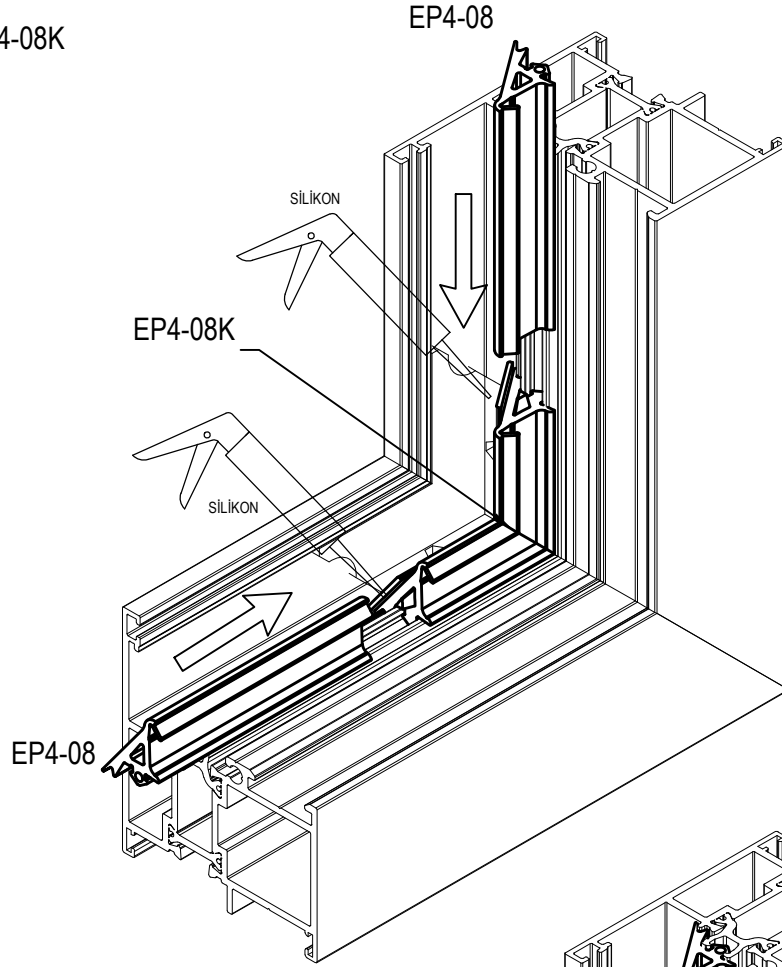
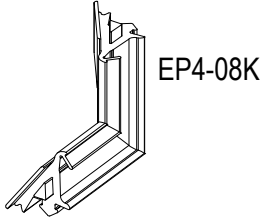
YALITIMLI KAPI-PENCERE SİSTEMİ
THERMAL WINDOW&DOOR SYSTEM



501 EKO PANÇ



KÖŞE VULKANİZE FİTİL MONTAJI
CORNER GASKET INSTALLATION

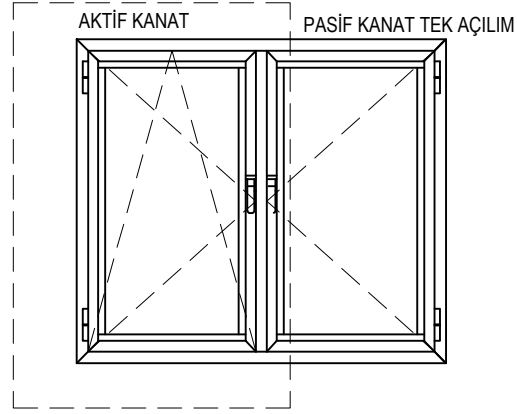
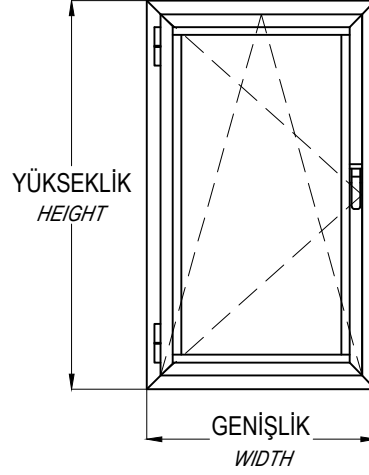
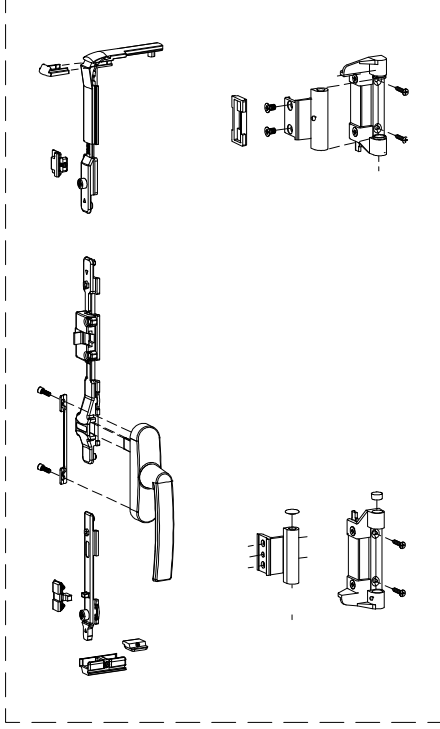




ÇİFT EKSEN AÇILIM AKSESUAR KULLANIM TABLOSU / ALU - ALU TT

TILT&TURN OPENING ACCESSORIES TABLE

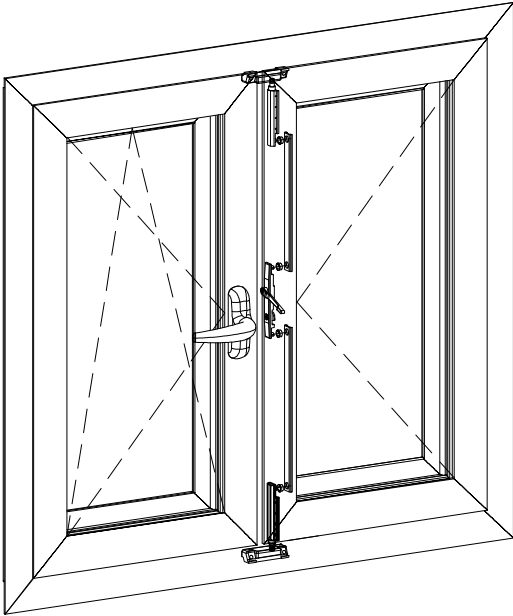
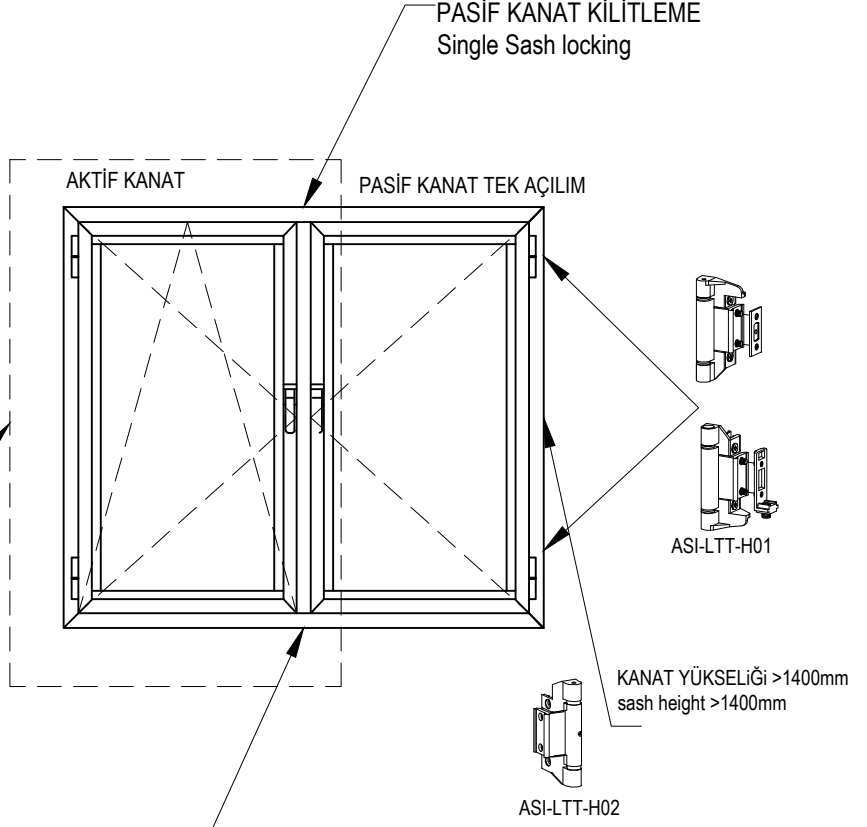
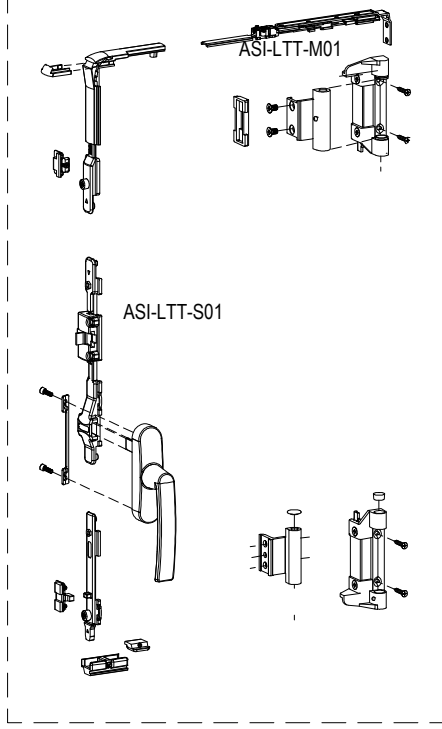
STANDART KİT / ASI-LTT-S01



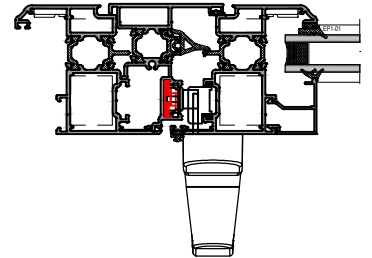
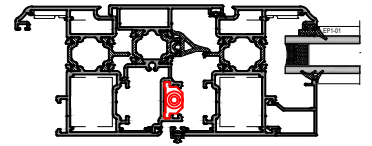
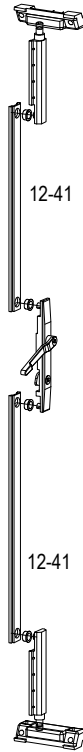
	ASI-LTT-S01	ASI-LTT-M01	ASI-LTT-M02	ASI-LTT-M03	ASI-LTT-M04	ASI-LTT-B01
KANAT GENİŞLİK / Sash Widht : 345-400mm	X	X				
KANAT GENİŞLİK / Sash Widht : 401-540mm	X		X			
KANAT GENİŞLİK / Sash Widht : 541-1100mm	X			X		
KANAT GENİŞLİK / Sash Widht : 1100-1500mm	X			X	X	
KANAT YÜKSEKLİK / Sash Height : < 1400mm						X

ÇİFT EKSEN AÇILIM ÇİFT KANAT AKSESUAR KULLANIM TABLOSU / ALU - ALU TT TILT&TURN OPENING ACCESSORIES TABLE

STANDART KİT / ASI-LTT-S01

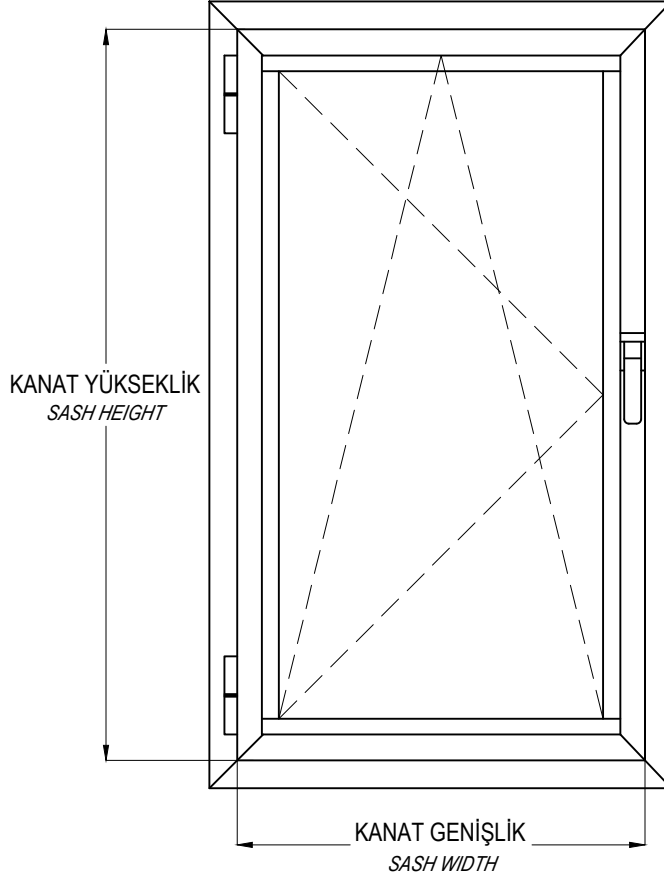


ASI-LTT-K01



MULTI POINT SİSTEM (PVC KANALLI) ÇİFT EKSEN AÇILIM AKSESUAR TABLOSU

MULTI POINT SYSTEM TILT&TURN OPENING ACCESSORIES TABLE



MULTI POINT (PVC KANALLI) KİLİTLEME AKSESUAR SEÇİM TABLOSU

MULTI POINT SYSTEM ACCESSORIES TABLE

YÜKSEKLİK- HEIGHT	GENİŞLİK - WIDTH				
	400-650mm	600-850mm	850-1100mm	1100-1350mm	1350mm-1600mm
450-700 mm	ASI-PVC TT 01	ASI-PVC TT 02	ASI-PVC TT 03	ASI-PVC TT 04	
700-1200 mm	ASI-PVC TT 05	ASI-PVC TT 06	ASI-PVC TT 07	ASI-PVC TT 08	ASI-PVC TT 09
1200-1400 mm	ASI-PVC TT 10	ASI-PVC TT 11	ASI-PVC TT 12	ASI-PVC TT 013	ASI-PVC TT 14
1400-1700 mm	ASI-PVC TT 15	ASI-PVC TT 16	ASI-PVC TT 017	ASI-PVC TT 18	ASI-PVC TT 19
1700-2400 mm	ASI-PVC TT 20	ASI-PVC TT 21	ASI-PVC TT 22	ASI-PVC TT 23	ASI-PVC TT 24

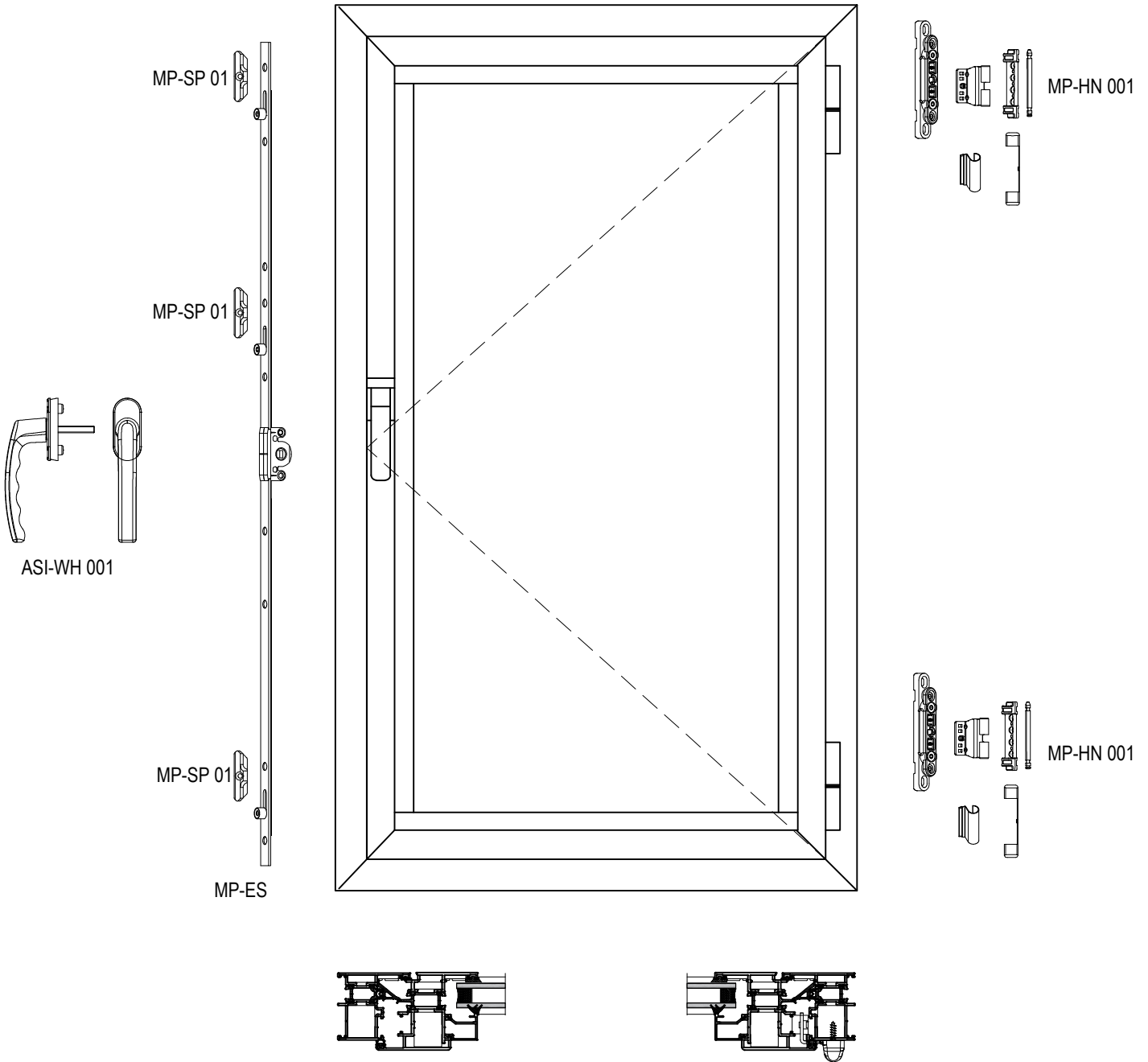
TM55 - 1,6 / 2 mm

YALITIMLI KAPI-PENCERE SİSTEMİ
THERMAL WINDOW&DOOR SYSTEM



MULTI POINT SİSTEM (PVC KANALLI) TEK EKSEN AÇILIM AKSESUARLARI

MULTI POINT SYSTEM SINGLE OPENING ACCESSORIES



TM55 - 1,6 / 2 mm

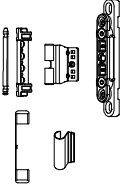
YALITIMLI KAPI-PENCERE SİSTEMİ
THERMAL WINDOW&DOOR SYSTEM

ASISTAL

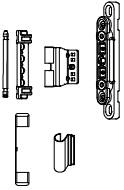
MULTI POINT SİSTEM (PVC KANALLI) TEK KANAT AÇILIM KAPI AKSESUARLARI

MULTI POINT SYSTEM INNER / OUTER OPENING DOOR ACCESSORIES

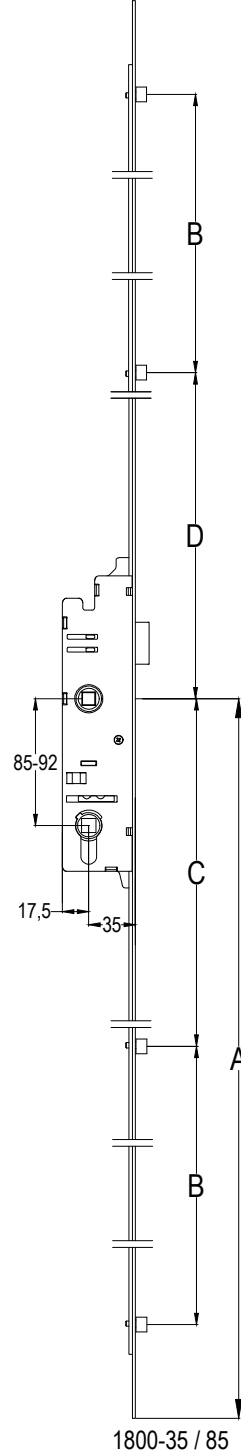
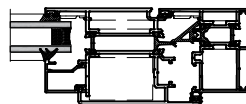
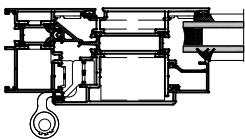
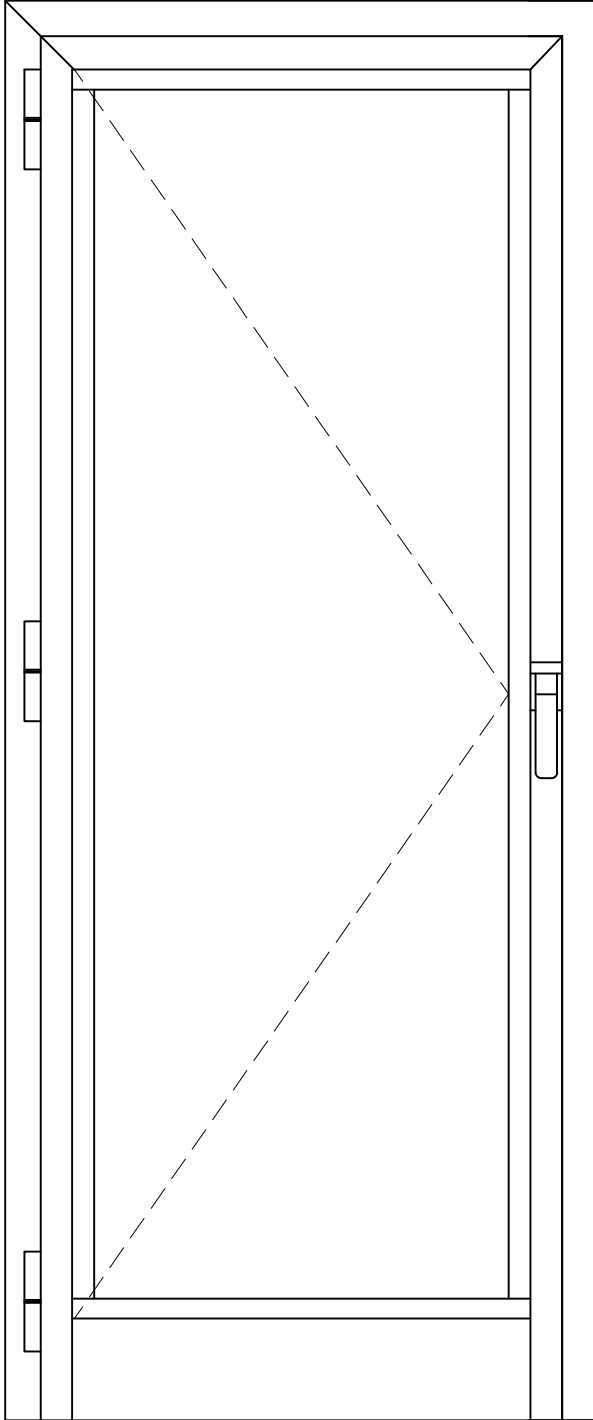
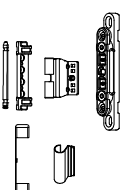
MP-HN 002



MP-HN 002



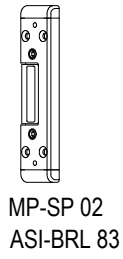
MP-HN 002



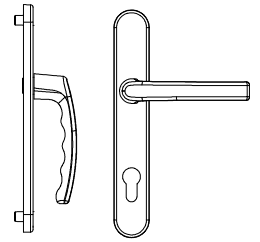
MP-SP 01



MP-SP 01



MP-SP 02
ASI-BRL 83



ASI-DH 001

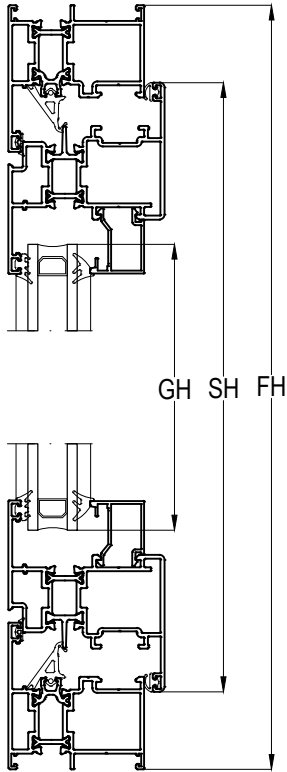
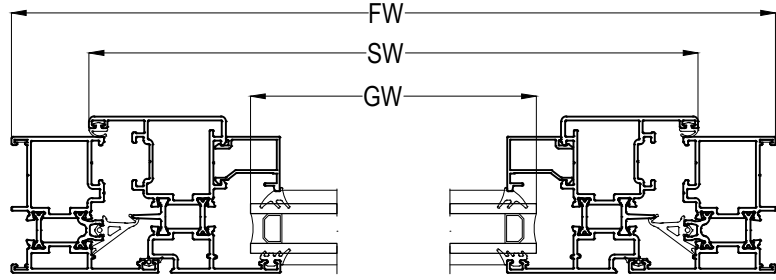
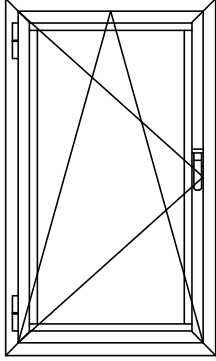


MP-SP 01



MP-SP 01

TEK KANAT AÇILIM KESİM ÖLÇÜLERİ SINGLE SASH CUTTING SIZES

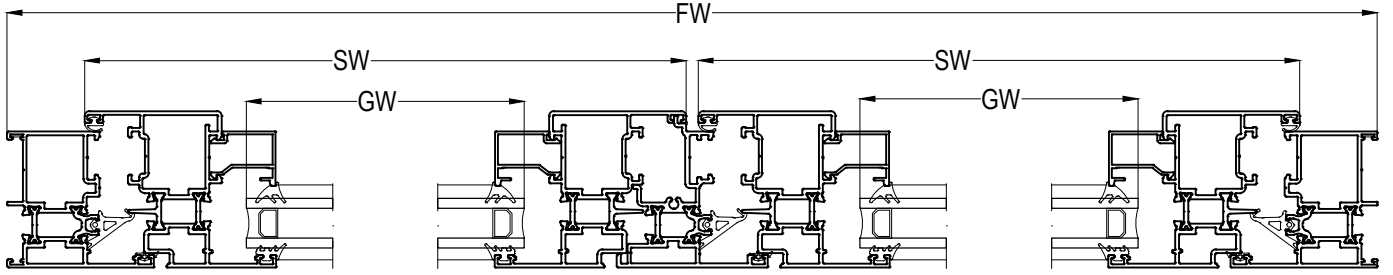


KASA PROFİLİ FRAME PROFILE	KANAT PROFİLİ SASH PROFILE	KESİM ÖLÇÜLERİ CUTTING SIZES
TM55 01	TM55 11	SW = FW - 62,8mm GW = SW - 120,4mm SH = FH - 62,8mm GH = SH - 120,4mm
TM55 01	TM55 12 TM55 14	SW = FW - 62,8mm GW = SW - 160,6mm SH = FH - 62,8mm GH = SH - 160,6mm
TM55 02	TM55 11	SW = FW - 103mm GW = SW - 120,4mm SH = FH - 103mm GH = SH - 120,4mm
TM55 02	TM55 12 TM55 14	SW = FW - 103mm GW = SW - 160,6mm SH = FH - 103mm GH = SH - 160,6mm
TM55 201	TM55 211	SW = FW - 64,8mm GW = SW - 122,8mm SH = FH - 64,8mm GH = SH - 122,8mm
TM55 201	TM55 212	SW = FW - 64,8mm GW = SW - 163mm SH = FH - 64,8mm GH = SH - 163mm

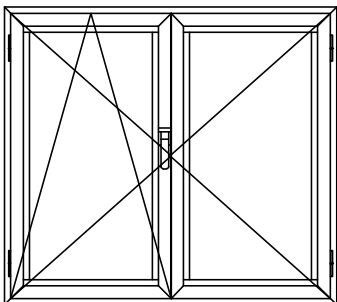
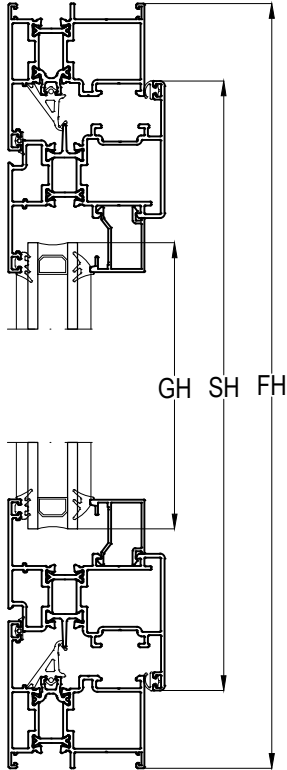
FW= KASA GENİŞLİĞİ / FRAME WIDTH
SW= KANAT GENİŞLİĞİ / SASH WIDTH
GW= CAM GENİŞLİĞİ / GLASS WIDTH

FH= KASA YÜKSEKLİĞİ / FRAME HEIGHT
SH= KANAT YÜKSEKLİĞİ / SASH HEIGHT
GH= CAM YÜKSEKLİĞİ / GLASS HEIGHT

ÇİFT KANAT AÇILIM KESİM ÖLÇÜLERİ DOUBLE SASH CUTTING SIZES



ADAPTÖR PROFİLİ
TM55 41 = SH - 66mm



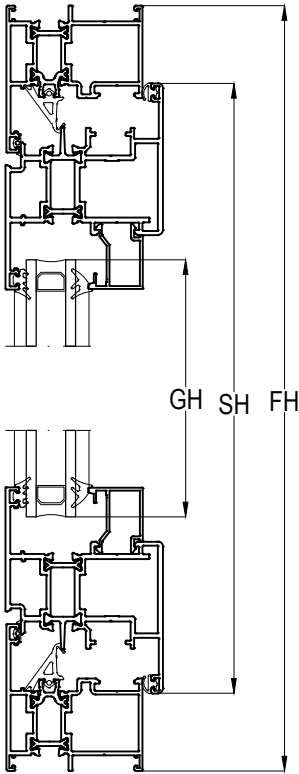
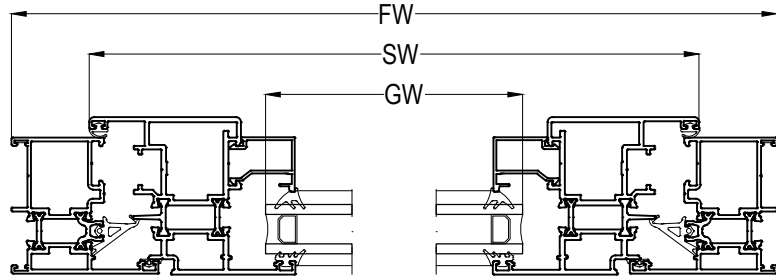
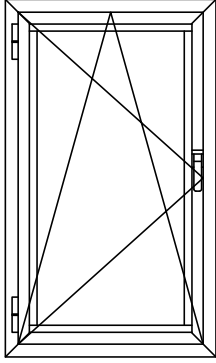
KASA PROFİLİ FRAME PROFILE	KANAT PROFİLİ SASH PROFILE	KESİM ÖLÇÜLERİ CUTTING SIZES
TM55 01	TM55 11	SW = FW / 2 - 33,9mm GW = SW - 120,4mm SH = FH - 62,8mm GH = SH - 120,4mm
TM55 01	TM55 12 TM55 14	SW = FW / 2 - 33,9mm GW = SW - 160,6mm SH = FH - 62,8mm GH = SH - 160,6mm
TM55 02	TM55 11	SW = FW / 2 - 54mm GW = SW - 120,4mm SH = FH - 103mm GH = SH - 120,4mm
TM55 02	TM55 12 TM55 14	SW = FW / 2 - 54mm GW = SW - 160,6mm SH = FH - 103mm GH = SH - 160,6mm
TM55 201	TM55 211	SW = FW / 2 - 34,9mm GW = SW - 122,8mm SH = FH - 64,8mm GH = SH - 122,8mm
TM55 201	TM55 212	SW = FW / 2 - 34,9mm GW = SW - 163mm SH = FH - 64,8mm GH = SH - 163mm

FW= KASA GENİŞLİĞİ / FRAME WIDTH
SW= KANAT GENİŞLİĞİ / SASH WIDTH
GW= CAM GENİŞLİĞİ / GLASS WIDTH

FH= KASA YÜKSEKLİĞİ / FRAME HEIGHT
SH= KANAT YÜKSEKLİĞİ / SASH HEIGHT
GH= CAM YÜKSEKLİĞİ / GLASS HEIGHT

MULTI POINT (PVC KANALLI) TEK KANAT AÇILIM KESİM ÖLÇÜLERİ

MULTI POINT SINGLE SASH CUTTING SIZES



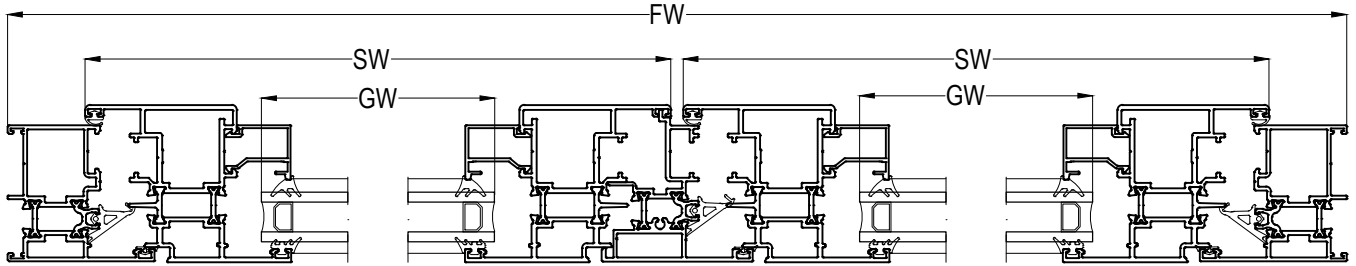
KASA PROFİLİ FRAME PROFILE	KANAT PROFİLİ SASH PROFILE	KESİM ÖLÇÜLERİ CUTTING SIZES
TM55 01	TM55 214	SW = FW - 62,8mm GW = SW - 132,6mm SH = FH - 62,8mm GH = SH - 132,6mm
TM55 01	TM55 215	SW = FW - 62,8mm GW = SW - 172,8mm SH = FH - 62,8mm GH = SH - 172,8mm
TM55 02	TM55 214	SW = FW - 103mm GW = SW - 132,6mm SH = FH - 103mm GH = SH - 132,6mm
TM55 02	TM55 215	SW = FW - 103mm GW = SW - 172,8mm SH = FH - 103mm GH = SH - 172,8mm

FW= KASA GENİŞLİĞİ / FRAME WIDTH
SW= KANAT GENİŞLİĞİ / SASH WIDTH
GW= CAM GENİŞLİĞİ / GLASS WIDTH

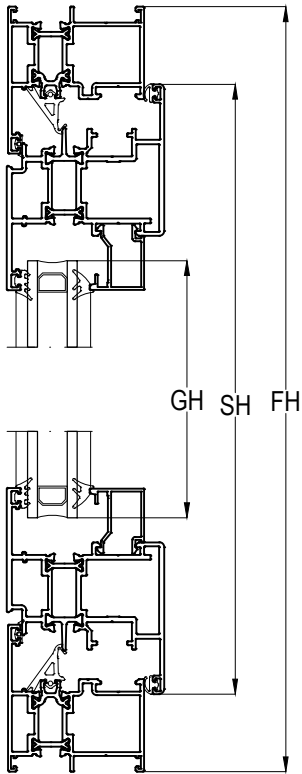
FH= KASA YÜKSEKLİĞİ / FRAME HEIGHT
SH= KANAT YÜKSEKLİĞİ / SASH HEIGHT
GH= CAM YÜKSEKLİĞİ / GLASS HEIGHT

MULTI POINT (PVC KANALLI) ÇİFT KANAT AÇILIM KESİM ÖLÇÜLERİ

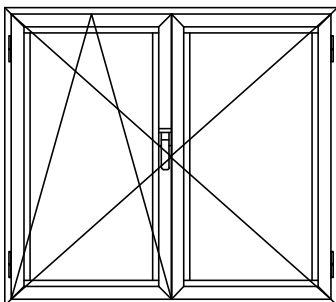
MULTI POINT DOUBLE SASH CUTTING SIZES



ADAPTÖR PROFİLİ
TM55 42 = SH - 66mm



KASA PROFİLİ FRAME PROFILE	KANAT PROFİLİ SASH PROFILE	KESİM ÖLÇÜLERİ CUTTING SIZES
TM55 01	TM55 214	SW = FW / 2 - 33,9mm GW = SW - 132,6mm SH = FH - 62,8mm GH = SH - 132,6mm
TM55 01	TM55 215	SW = FW / 2 - 33,9mm GW = SW - 172,8mm SH = FH - 62,8mm GH = SH - 172,8mm
TM55 02	TM55 214	SW = FW / 2 - 54mm GW = SW - 132,6mm SH = FH - 103mm GH = SH - 132,6mm
TM55 02	TM55 215	SW = FW / 2 - 54mm GW = SW - 172,8mm SH = FH - 103mm GH = SH - 172,8mm



FW= KASA GENİŞLİĞİ / FRAME WIDTH
SW= KANAT GENİŞLİĞİ / SASH WIDTH
GW= CAM GENİŞLİĞİ / GLASS WIDTH

FH= KASA YÜKSEKLİĞİ / FRAME HEIGHT
SH= KANAT YÜKSEKLİĞİ / SASH HEIGHT
GH= CAM YÜKSEKLİĞİ / GLASS HEIGHT