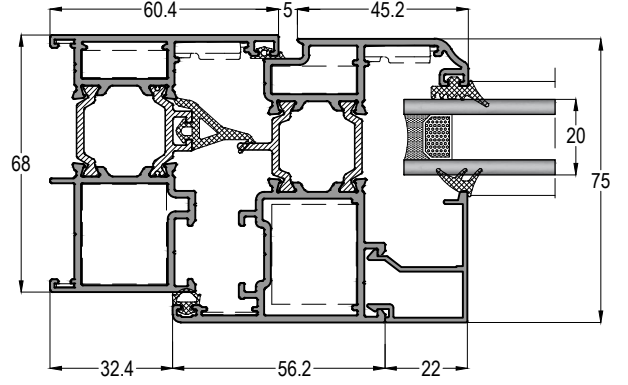
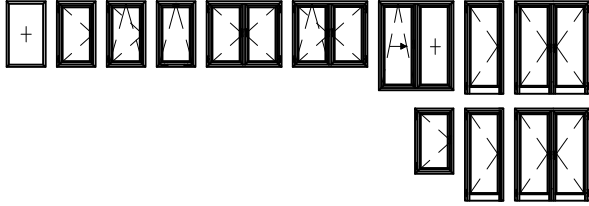
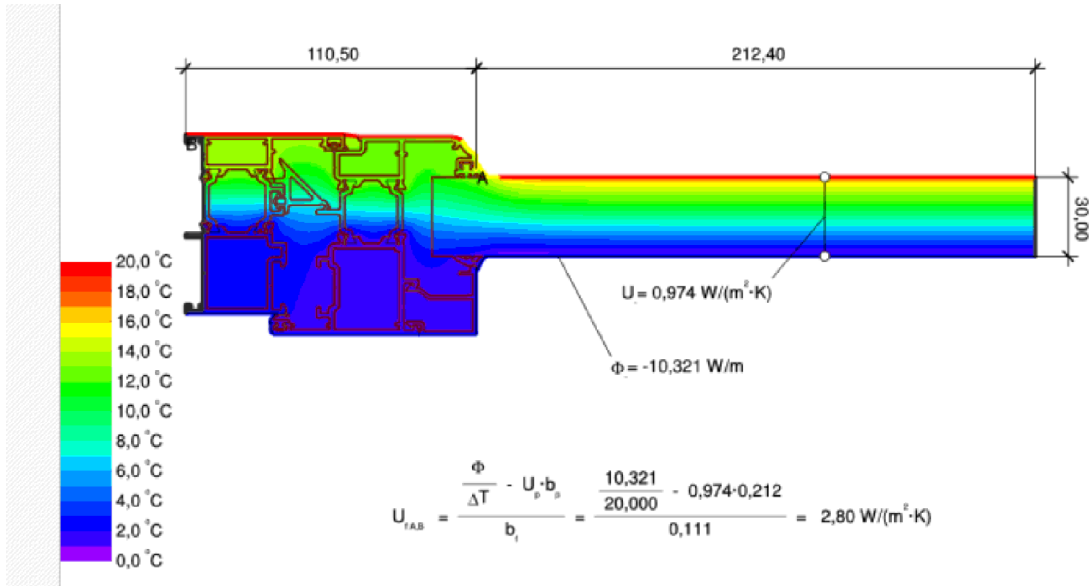


TH68 - THS68

YALITIMLI KAPI-PENCERE SİSTEMİ
THERMAL WINDOW & DOOR SYSTEM



KASA GENİŞLİĞİ	: 68 mm
Frame Width	
KANAT DERİNLİĞİ	: 75 mm
Sash Depth	
SİSTEM ET KALINLIĞI	: 1,8 mm - 2 mm - 1,6 mm
System Wall Thickness	
ISI BARIYERİ	: 24 mm
Insulation Barrier	
CAM KALINLIĞI	: 10 - 51 mm
Glass Thickness	



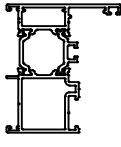
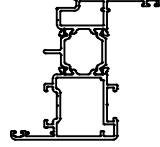
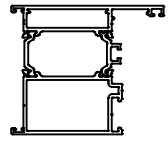
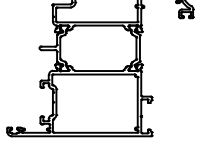
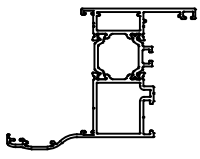
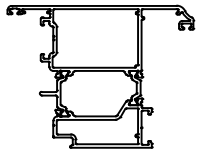
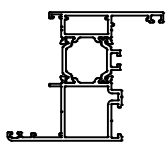
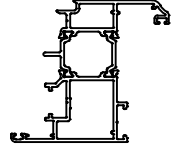
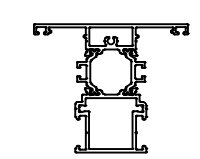
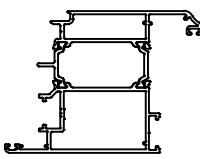
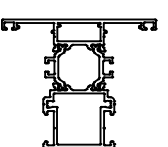
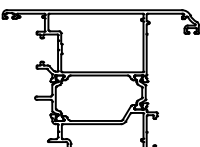
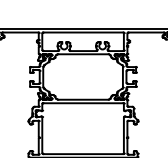
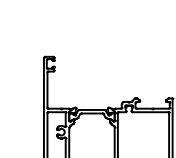
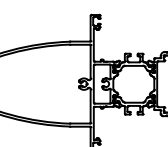
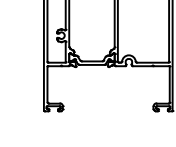
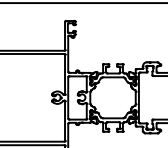
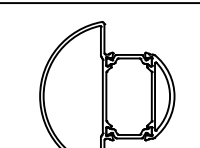
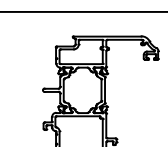
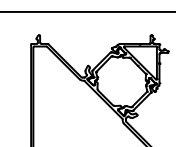
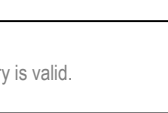
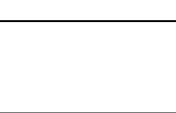
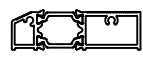
PROFİL VE AKSESUAR LİSTELERİ
PROFILE & ACCESSORIES LISTS

TH68 - THS68 - 1,8mm

YALITIMLI KAPI-PENCERE SİSTEMİ
THERMAL WINDOW&DOOR SYSTEM

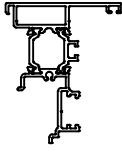
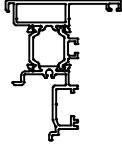
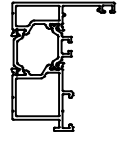
ASISTAL

PROFİL LİSTESİ / 1,8 mm - PROFILES LIST / 1,8 mm

TH68 01	Jx cm ⁴	Jy cm ⁴		TH68 18	Jx cm ⁴	Jy cm ⁴	
	31,76	12,32			45,48	16,49	
KASA PROFİLİ-60 mm FRAME PROFILE	AĞIRLIK / Weight			KANAT PROFİLİ SASH PROFILE	AĞIRLIK / Weight		
	1,570 kg/mt				1,766 kg/mt		
TH68 02	Jx cm ⁴	Jy cm ⁴		TH68 12	Jx cm ⁴	Jy cm ⁴	
	41,14	34,21			57,09	45,77	
KASA PROFİLİ-80 mm FRAME PROFILE	AĞIRLIK / Weight			İÇE AÇILIR KAPI KANAT PROFİLİ INNER OPENING DOOR SASH PROFILE	AĞIRLIK / Weight		
	1,941 kg/mt				2,175 kg/mt		
TH68 03	Jx cm ⁴	Jy cm ⁴		TH68 13	Jx cm ⁴	Jy cm ⁴	
	43,77	26,72			56,07	45,85	
PERVAZLI KASA PROFİLİ FRAME PROFILE	AĞIRLIK / Weight			DIŞA AÇILIR KAPI KANAT PROFİLİ OUTWARD OPENING DOOR SASH PROFILE	AĞIRLIK / Weight		
	1,752 kg/mt				2,219 kg/mt		
TH68 04	Jx cm ⁴	Jy cm ⁴		TH68 14	Jx cm ⁴	Jy cm ⁴	
	38,23	18,04			48,74	23,14	
PERVAZLI KASA PROFİLİ FRAME PROFILE	AĞIRLIK / Weight			KANAT PROFİLİ MULTI POINT SİSTEM SASH PROFILE-MULTI POINT	AĞIRLIK / Weight		
	1,706 kg/mt				1,901 kg/mt		
TH68 21	Jx cm ⁴	Jy cm ⁴		TH68 15	Jx cm ⁴	Jy cm ⁴	
	36,07	18,77			60,11	54,41	
ORTA KAYIT PROFİLİ 81 mm (vidalı) TRANSOM-MULLION PROFILE	AĞIRLIK / Weight			İÇE AÇILIR KAPI KANAT PROFİLİ-MULTI POINT INNER OPENING DOOR SASH PROFILE-MULTI POINT	AĞIRLIK / Weight		
	1,817 kg/mt				2,295 kg/mt		
TH68 22	Jx cm ⁴	Jy cm ⁴		TH68 16	Jx cm ⁴	Jy cm ⁴	
	35,73	18,80			59,22	54,72	
ORTA KAYIT PROFİLİ 81 mm TRANSOM-MULLION PROFILE	AĞIRLIK / Weight			DIŞA AÇILIR KAPI KANAT PROFİLİ-MULTI POINT OUTWARD OPENING DOOR SASH PROFILE-MULTI POINT	AĞIRLIK / Weight		
	1,780 kg/mt				2,318 kg/mt		
TH68 23	Jx cm ⁴	Jy cm ⁴		TH68 31	Jx cm ⁴	Jy cm ⁴	
	46,21	47,09			131,71	65,85	
ORTA KAYIT PROFİLİ 102 mm TRANSOM-MULLION PROFILE	AĞIRLIK / Weight			ETEK PROFİLİ-130 mm BOTTOM PLATE PROFILE	AĞIRLIK / Weight		
	2,232 kg/mt				2,875 kg/mt		
TH68 24	Jx cm ⁴	Jy cm ⁴		TH68 30			
	189,09	30,06			AĞIRLIK / Weight		
TAKVİYELİ ORTA KAYIT PROFİLİ SUPPORTED MULLION PROFILE	AĞIRLIK / Weight			EŞİK PROFİLİ BOTTOM RAIL PROFILE	AĞIRLIK / Weight		
	2,838 kg/mt				1,075 kg/mt		
TH68 25	Jx cm ⁴	Jy cm ⁴		TH68 52	Jx cm ⁴	Jy cm ⁴	
	107,86	29,63			29,52	30,21	
TAKVİYELİ ORTA KAYIT PROFİLİ SUPPORTED MULLION PROFILE	AĞIRLIK / Weight			EKSENEL DÖNÜŞ PROFİLİ CORNER PROFILE	AĞIRLIK / Weight		
	2,608 kg/mt				1,719 kg/mt		
TH68 11	Jx cm ⁴	Jy cm ⁴		TH68 53	Jx cm ⁴	Jy cm ⁴	
	45,68	18,36			30,95	34,82	
KANAT PROFİLİ SASH PROFILE	AĞIRLIK / Weight			90° KÖŞE PROFİLİ CORNER PROFILE	AĞIRLIK / Weight		
	1,781 kg/mt				1,627 kg/mt		

Profil ağırlıklarımız teorik olup; teslim anındaki tartımız geçerlidir.
Profile weights are theoretical and the weight at the time of delivery is valid.

PROFİL LİSTESİ / 1,8 mm - PROFILES LIST / 1,8 mm

TH68 41				
ÇİFT KANAT ADAPTÖR PROFİLİ <i>DOUBLE SASH ADAPTER PROFILE</i>	AĞIRLIK / Weight 1,358 kg/mt			
TH68 42				
ÇİFT KANAT ADAPTÖR PROFİLİ-MULTI POINT <i>DOUBLE SASH ADAPTER PROFILE - MULTI POINT</i>	AĞIRLIK / Weight 1,388 kg/mt			
TH68 43				
DIŞA AÇILIR KAPI ADAPTÖR PROFİLİ <i>OUTWARD OPENING DOOR ADAPTER PROFILE</i>	AĞIRLIK / Weight 1,443 kg/mt			

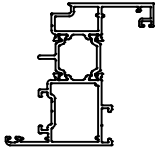
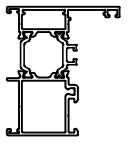
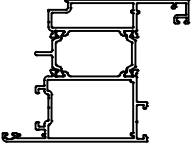
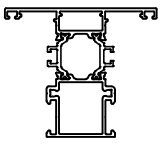
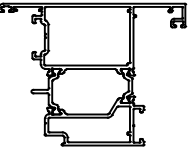
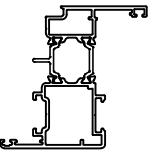
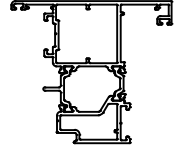
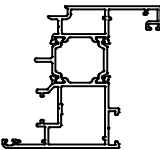
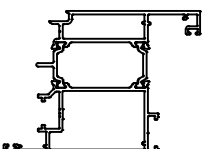
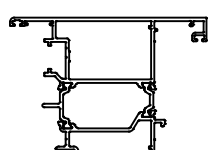
TH68 - THS68 - 1,8mm

YALITIMLI KAPI-PENCERE SİSTEMİ
THERMAL WINDOW&DOOR SYSTEM

ASISTAL

PROFİL LİSTESİ "S" SERİSİ - PROFILES LIST "S" SERIES

PROFİL LİSTESİ / 1,6 mm - PROFILES LIST / 1,6 mm

THS68 11	Jx cm ⁴	Jy cm ⁴		TH68 161	
	46,64	19,44			
KANAT PROFİLİ-DÜZ SASH PROFILE-FLAT	AĞIRLIK / Weight			1,6 mm -KASA PROFİLİ FRAME PROFILE	AĞIRLIK / Weight
	1,795 kg/mt				
THS68 12	Jx cm ⁴	Jy cm ⁴		TH68 162	
	57,99	47,45			
İÇE AÇILIR KAPI KANAT PROFİLİ-DÜZ INNER OPENING DOOR SASH PROFILE-FLAT	AĞIRLIK / Weight			1,6 mm - ORTA KAYIT PROFİLİ TRANSOM/MULLION PROFILE	AĞIRLIK / Weight
	2,189 kg/mt				
THS68 13	Jx cm ⁴	Jy cm ⁴		TH68 163	
	56,95	47,56			
DIŞA AÇILIR KAPI KANAT PROFİLİ - DÜZ OUTWARD OPENING DOOR SASH PROFILE	AĞIRLIK / Weight			1,6 mm-KANAT PROFİLİ 1,6 mm SASH PROFILE	AĞIRLIK / Weight
	2,209 kg/mt				
THS68 17					
DIŞA AÇILIR PENCERE KANAT PROFİLİ - DÜZ OUTWARD OPENING WINDOW SASH PROFILE	AĞIRLIK / Weight			1,984 kg/mt	
THS68 14	Jx cm ⁴	Jy cm ⁴			
	49,70	24,36			
KANAT PROFİLİ-DÜZ MULTI POINT SİSTEM SASH PROFILE-MULTI POINT	AĞIRLIK / Weight				
	1,915 kg/mt				
THS68 15	Jx cm ⁴	Jy cm ⁴			
	61,05	56,25			
İÇE AÇILIR KAPI KANAT PROFİLİ-MULTI POINT INNER OPENING DOOR SASH PROFILE-MULTI POINT	AĞIRLIK / Weight				
	2,309 kg/mt				
THS68 16	Jx cm ⁴	Jy cm ⁴			
	60,11	56,60			
DIŞA AÇILIR KAPI KANAT PROFİLİ-MULTI POINT OUTWARD OPENING DOOR SASH PROFILE-MULTI POINT	AĞIRLIK / Weight				
	2,329 kg/mt				

Profil ağırlıklarımız teorik olup; teslim anındaki tartımız geçerlidir.

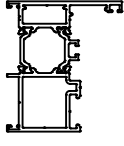
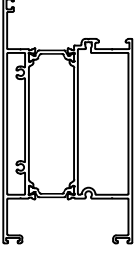
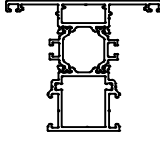
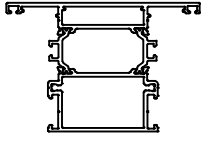
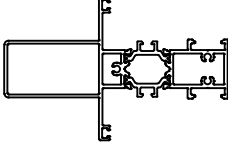
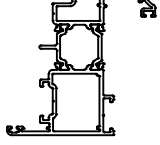
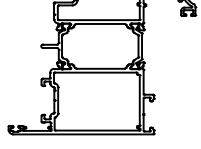
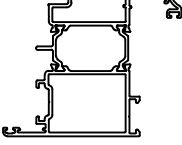
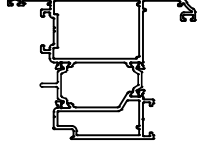
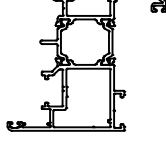
Profile weights are theoretical and the weight at the time of delivery is valid.

TH68 - THS68 - 2mm

YALITIMLI KAPI-PENCERE SİSTEMİ
THERMAL WINDOW&DOOR SYSTEM

ASISTAL















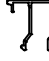

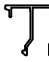
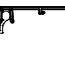

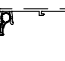
PROFİL LİSTESİ / 2 mm - PROFILES LIST / 2 mm

Model	Jx cm ⁴	Jy cm ⁴	Çizim	TH68 231	Çizim
TH68 201	35,28	13,29		TH68 231	
KASA PROFİLİ-60 mm 2mm <i>FRAME PROFILE</i>	AĞIRLIK / Weight			2mm - ETEK PROFİLİ <i>BOTTOM PLATE PROFILE-2mm</i>	AĞIRLIK / Weight
	1,674 kg/mt				3,120 kg/mt
TH68 222	40,04	20,87			
ORTA KAYIT PROFİLİ 81 mm - 2 mm <i>TRANSOM-MULLION PROFILE</i>	AĞIRLIK / Weight				
	1,888 kg/mt				
TH68 227	42,36	48,27			
2 mm-ORTA KAYIT PROFİLİ - 102 mm <i>TRANSOM-MULLION PROFILE</i>	AĞIRLIK / Weight				
	2,318 kg/mt				
TH68 225	94,09	16,52			
TAKVİYELİ ORTA KAYIT PROFİLİ- 2mm <i>SUPPORTED MULLION PROFILE-2MM</i>	AĞIRLIK / Weight				
	2,262 kg/mt				
TH68 211	46,64	19,44			
KANAT PROFİLİ-2mm <i>SASH PROFILE</i>	AĞIRLIK / Weight				
	1,870 kg/mt				
TH68 212	60,97	47,86			
İÇE AÇILIR KAPI KANAT PROFİLİ-2mm <i>INNER OPENING DOOR SASH PROFILE-2mm</i>	AĞIRLIK / Weight				
	2,302 kg/mt				
TH68 215	34,13	27,60			
İÇE AÇILIR KAPI-DAR KANAT PROFİLİ-2mm <i>INNER OPENING DOOR SASH PROFILE-2mm</i>	AĞIRLIK / Weight				
	2,164 kg/mt				
TH68 213					
2mm-DIŞA AÇILIR KAPI KANAT PROFİLİ <i>OUTWARD OPENING DOOR SASH PROFILE - 2mm</i>	AĞIRLIK / Weight				
	2,357 kg/mt				
TH68 214	51,56	23,87			
KANAT PROFİLİ- 2 mm MULTI POINT SİSTEM <i>SASH PROFILE-MULTI POINT</i>	AĞIRLIK / Weight				
	1,997 kg/mt				

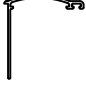



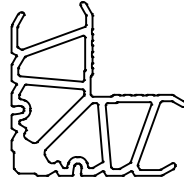
Profil ağırlıklarımız teorik olup; teslim anındaki tartımız geçerlidir.

Profile weights are theoretical and the weight at the time of delivery is valid.


PROFİL LİSTESİ - PROFILES LIST




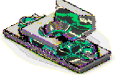
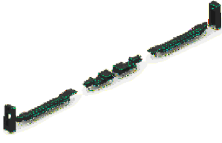
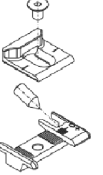

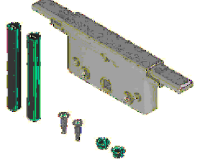

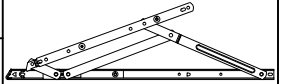

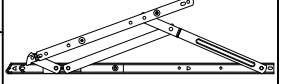
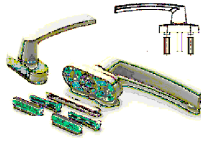
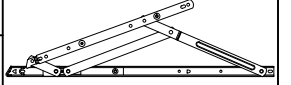

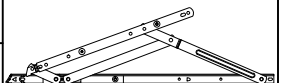

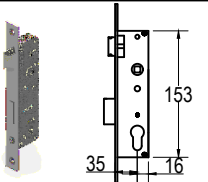


11-004			11-032		
CAM ÇİTASI-4 mm GLAZING BEAD PROFILE	AĞIRLIK / Weight 0,181 kg/mt		CAM ÇİTASI-32 mm GLAZING BEAD PROFILE	AĞIRLIK / Weight 0,315 kg/mt	
11-006			11-035		
CAM ÇİTASI-6 mm GLAZING BEAD PROFILE	AĞIRLIK / Weight 0,218 kg/mt		CAM ÇİTASI-35 mm GLAZING BEAD PROFILE	AĞIRLIK / Weight 0,323 kg/mt	
11-010			11-038		
CAM ÇİTASI-10 mm GLAZING BEAD PROFILE	AĞIRLIK / Weight 0,233 kg/mt		CAM ÇİTASI-38 mm GLAZING BEAD PROFILE	AĞIRLIK / Weight 0,334 kg/mt	
11-015			11-144		
CAM ÇİTASI-15 mm GLAZING BEAD PROFILE	AĞIRLIK / Weight 0,241 kg/mt		CAM ÇİTASI-44 mm GLAZING BEAD PROFILE	AĞIRLIK / Weight 0,339 kg/mt	
11-017			12-01		
CAM ÇİTASI-17 mm GLAZING BEAD PROFILE	AĞIRLIK / Weight 0,250 kg/mt		DAMLALIK PROFİLİ RAINDROP PROFILE	AĞIRLIK / Weight 0,198 kg/mt	
11-020			12-02		
CAM ÇİTASI-20 mm GLAZING BEAD PROFILE	AĞIRLIK / Weight 0,276 kg/mt		DAMLALIK PROFİLİ RAINDROP PROFILE	AĞIRLIK / Weight 0,136 kg/mt	
11-022			12-03		
CAM ÇİTASI-22 mm GLAZING BEAD PROFILE	AĞIRLIK / Weight 0,282 kg/mt		DAMLALIK PROFİLİ RAINDROP PROFILE	AĞIRLIK / Weight 0,313 kg/mt	
11-026			12-41		
CAM ÇİTASI-26 mm GLAZING BEAD PROFILE	AĞIRLIK / Weight 0,296 kg/mt		TİJ PROFİLİ SASH PROFILE	AĞIRLIK / Weight 0,118 kg/mt	
11-028			12-52		
CAM ÇİTASI-28 mm GLAZING BEAD PROFILE	AĞIRLIK / Weight 0,302 kg/mt		PERVAZ PROFİLİ BORDER PROFILE	AĞIRLIK / Weight 0,279 kg/mt	
11-030			12-53		
CAM ÇİTASI-30 mm GLAZING BEAD PROFILE	AĞIRLIK / Weight 0,308 kg/mt		PERVAZ MONTAJ PROFİLİ BORDER FIXING PROFILE	AĞIRLIK / Weight 0,177 kg/mt	

PROFİL LİSTESİ - PROFILES LIST

12-54				
PERVAZ PROFİLİ <i>BORDER PROFILE</i>	AĞIRLIK / Weight			
	0,326 kg/mt			
12-57				
PERVAZ PROFİLİ <i>BORDER PROFILE</i>	AĞIRLIK / Weight			
	0,358 kg/mt			
12-91				
DİK BAĞLANTI <i>T JOINT</i>	AĞIRLIK / Weight			
	0,800 kg/mt			
04-025025-12		T		
KASA T 'Sİ - 30 mm <i>FRAME BORDER</i>	AĞIRLIK / Weight			
	0,159 kg/mt			
10-010225-00				
KÖŞE TAKOZU-22,5 mm <i>CORNER JOINT</i>	AĞIRLIK / Weight			
	3,566 kg/mt			
10-010429-00				
KÖŞE TAKOZU-42,7 mm <i>CORNER JOINT</i>	AĞIRLIK / Weight			
	5,483 kg/mt			

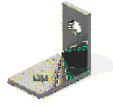

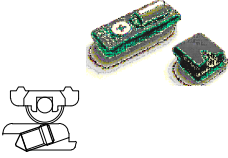
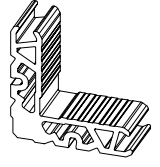
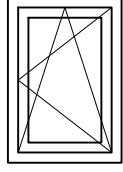
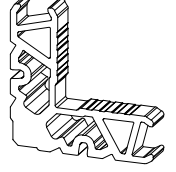
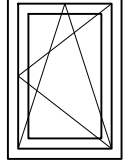
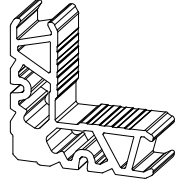

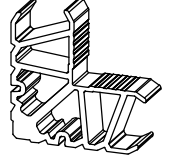
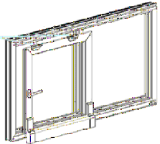
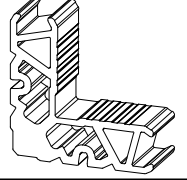
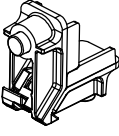
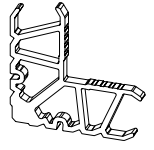
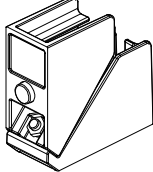
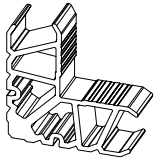
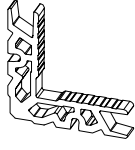
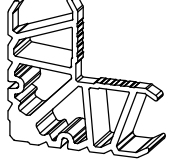
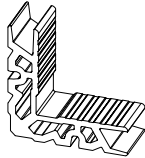
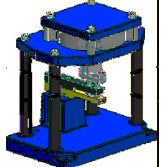
AKSESUAR LİSTESİ - ACCESSORIES LIST

EP1-01			ASI-H 9730		
DİŞ CAM FİTİLİ - 3,5 mm <i>OUTER GLAZING GASKET</i>	KOLİ MİKTARI/Package 240 mt / 15 kg		SİSTEM İKİLİ MENTEŞE <i>DOUBLE SYSTEM HINGE</i>	KOLİ MİKTARI/Package 250 Adet / Piece	
EP2-01			ASI-H 9733		
İÇ CAM FİTİLİ - 3 mm <i>INNER GLAZING GASKET</i>	KOLİ MİKTARI/Package 440 mt / 15 kg		SİSTEM ÜÇLÜ MENTEŞE <i>TRIPLE SYSTEM HINGE</i>	KOLİ MİKTARI/Package 250 Adet / Piece	
EP2-02			ASI-V 816		
İÇ CAM FİTİLİ - 4 mm <i>INNER GLAZING GASKET</i>	KOLİ MİKTARI/Package 300 mt / 15 kg		VASİSTAS AÇILIM KOLU <i>TRANSOM OPENING HANDLE</i>	KOLİ MİKTARI/Package 50 Adet / Piece	
EP2-03			ASI-V 820		
İÇ CAM FİTİLİ - 5 mm <i>INNER GLAZING GASKET</i>	KOLİ MİKTARI/Package 250 mt / 15 kg		VASİSTAS AÇILIM KOLU <i>TRANSOM OPENING HANDLE</i>	KOLİ MİKTARI/Package 30 Adet / Piece	
EP3-01			ASI-V 1000		
KANAT BİNİ FİTİLİ <i>SASH GASKET</i>	KOLİ MİKTARI/Package 430 mt / 15 kg		VASİSTAS MAKAS (PVC) <i>TRANSOM RESTRICTER</i>	KOLİ MİKTARI/Package 120 Adet / Piece	
EP3-02			ASI-V 1080		
KASA BİNİ FİTİLİ <i>FRAME GASKET</i>	KOLİ MİKTARI/Package 750 mt / 15 kg		VASİSTAS MAKAS <i>TRANSOM RESTRICTER</i>	KOLİ MİKTARI/Package 60 Adet / Piece	
EP3-03			ASI-V 1275-3		
KASA BİNİ FİTİLİ <i>FRAME GASKET</i>	KOLİ MİKTARI/Package mt / kg		VASİSTAS 3 KADEMELİ ÇELİK MAKAS <i>TRANSOM RESTRICTER WITH 3 POSITIONS</i>	KOLİ MİKTARI/Package 10 Adet / Piece	
EP4-13			ASI-V 1275-5		
ORTA BİNİ FİTİLİ <i>GASKET FOR OPEN JOINT</i>	KOLİ MİKTARI/Package 100 mt / 15 kg		VASİSTAS 5 KADEMELİ ÇELİK MAKAS <i>TRANSOM RESTRICTER WITH 5 POSITIONS</i>	KOLİ MİKTARI/Package 10 Adet / Piece	
EP4-13K			ASI-WH 003		
VULKANİZE FİTİLİ <i>GASKET FOR CORNER</i>	KOLİ MİKTARI/Package Adet / Piece		TEK DİLLİ EKSENEL KOL <i>WINDOW HANDLE</i>	KOLİ MİKTARI/Package Adet / Piece	
ASI-H 3300			ASI-WH 004		
SİSTEM KAPI MENTEŞESİ <i>SYSTEM DOOR HINGE</i>	KOLİ MİKTARI/Package Adet / Piece		ÇİFT DİLLİ EKSENEL KOL <i>WINDOW HANDLE</i>	KOLİ MİKTARI/Package Adet / Piece	

ASI-WH 004A			ASI-RP 002		
ÇİFT DİLLİ EKSENEL KOL - ANAHTARLI WINDOW HANDLE WITH LOCK	KOLİ MİKTARI/Package Adet / Piece		DIŞA AÇILIM TIJ PİMİ ROD PROFILE LOCKING FOR OUTWARD OPENING	KOLİ MİKTARI/Package Adet / Piece	
ASI-KA M108			ASI-RS 001		
EKSENEL KOL KİLİTLEME MEKANİZMASI LOCKING FOR WINDOW	KOLİ MİKTARI/Package Adet / Piece		PİM KARŞILIĞI ROD PROFILE STRIKES	KOLİ MİKTARI/Package 120 Adet / Piece	
ASI-KA P200			ASI-RS 003		
EKSENEL KOL KİLİTLEME MEKANİZMASI LOCKING FOR WINDOW	KOLİ MİKTARI/Package Adet / Piece		DIŞA AÇILIM PİM KARŞILIĞI ROD PROFILE STRIKES FOR OUTWARD OPENING	KOLİ MİKTARI/Package Adet / Piece	
ASI-KA VNT			ASI-GB 001		
KANAT SABİTLEME SASH FIXING	KOLİ MİKTARI/Package Adet / Piece		DIŞA AÇILIM KOL MEKANİZMASI LOCKING FOR WINDOW FOR OUTWARD OPENING	KOLİ MİKTARI/Package Adet / Piece	
ASI-WH 001			ASI-OA 001		
KARE MİLLİ PENCERE KOLU WINDOW HANDLE	KOLİ MİKTARI/Package Adet / Piece		DIŞA AÇILIM MAKAS -10" EUROGROVE ARM FOR OUTWARD OPENING	KOLİ MİKTARI/Package Adet / Piece	
ASI-WH 001A			ASI-OA 002		
KARE MİLLİ PENCERE KOLU-ANAHTARLI WINDOW HANDLE WITH LOCK	KOLİ MİKTARI/Package Adet / Piece		DIŞA AÇILIM MAKAS -16" EUROGROVE ARM FOR OUTWARD OPENING	KOLİ MİKTARI/Package Adet / Piece	
ASI-WH 001B			ASI-OA 003		
KARE MİLLİ PENCERE KOLU - İKİLİ TAKIM WINDOW HANDLE WITH LOCK	KOLİ MİKTARI/Package Takım / Set		DIŞA AÇILIM MAKAS -22" EUROGROVE ARM FOR OUTWARD OPENING	KOLİ MİKTARI/Package Adet / Piece	
ASI-DH 002			ASI-OA 004		
KAPI KOLU DOOR HANDLE	KOLİ MİKTARI/Package Adet / Piece		DIŞA AÇILIM MAKAS -28" EUROGROVE ARM FOR OUTWARD OPENING	KOLİ MİKTARI/Package Adet / Piece	
ASI-WH 007			ASI-153 35		
DIŞA AÇILIR KARE MİLLİ PENCERE KOLU BAS WINDOW HANDLE FOR OUTWARD OPENING	KOLİ MİKTARI/Package Adet / Piece		DİLLİ KİLİT MORTISE LOCK WITH CYLINDER	KOLİ MİKTARI/Package Adet / Piece	
ASI-RP 001			ASI-LS 90185D		
TIJ PİMİ ROD PROFILE LOCKING	KOLİ MİKTARI/Package Adet / Piece		DİLLİ KİLİT KARŞILIĞI LOCK STRIKES	KOLİ MİKTARI/Package Adet / Piece	

AKSESUAR LİSTESİ - ACCESSORIES LIST

ASI-155 35			ASI-WDC 01		
MAKARALI KİLİT MOURTISE LOCK WITH ROLLER	KOLİ MİKTARI/Package Adet / Piece		YAĞMUR TAHLİYE KAPAĞI WATER REJECT COVER	KOLİ MİKTARI/Package Adet / Piece	
ASI-LS 90185M			ASI-FUJİ 2500		
MAKARALI KİLİT KARŞILIĞI ROLLER LOCK STRIKES	KOLİ MİKTARI/Package Adet / Piece		AYARLI ORTA KAYIT BAĞLANTI T JOINT CONNECTION	KOLİ MİKTARI/Package Adet / Piece	
ASI-BRL 101			ASI-FUJİ 2700		
101 LİK BAREL CYLINDER 101	KOLİ MİKTARI/Package 250 Adet / Piece		AYARLI ORTA KAYIT BAĞLANTI T JOINT CONNECTION	KOLİ MİKTARI/Package Adet / Piece	
ASI-225			ASI-FUJİ 2000		
BAREL AYNASI (Beyaz,Siyah,Gri) DOOR HANDLE CYLINDER (White,Black,Grey)	KOLİ MİKTARI/Package Adet / Piece		AYARLI KÖŞE GÖNYESİ CORNER ALIGNMENT	KOLİ MİKTARI/Package Adet / Piece	
ASI-B 2217			ASI-SB 19		
SÜRGÜ KİLİTLEME-KISA SASH FIXING LOCK-SHORT	KOLİ MİKTARI/Package 240 Adet / Piece		KÖŞE GÖNYESİ CORNER ALIGNMENT	KOLİ MİKTARI/Package 1000 Adet / Piece	
ASI-B 2215			ASI-SB 19.1		
SÜRGÜ KİLİTLEME-UZUN SASH FIXING LOCK-LONG	KOLİ MİKTARI/Package 120 Adet / Piece		KÖŞE GÖNYESİ CORNER ALIGNMENT	KOLİ MİKTARI/Package 1000 Adet / Piece	
ASI-DH 60Y			ASI-DB 9116		
ÇEKME KAPI KOLU DOOR HANDLE	KOLİ MİKTARI/Package Adet / Piece		DİK BAĞLANTI T JOINT	KOLİ MİKTARI/Package Adet / Piece	
TH68 HOK			ASI-DB 9123		
ADAPTÖR KAPAĞI ADAPTER COVER	KOLİ MİKTARI/Package alt-üst 1 takım		DİK BAĞLANTI T JOINT	KOLİ MİKTARI/Package Adet / Piece	
KF 67-1000			ASI-DB 9143		
FİRÇA FİTİL BRUSH GASKET	KOLİ MİKTARI/Package 600 mt		DİK BAĞLANTI T JOINT	KOLİ MİKTARI/Package Adet / Piece	
ASI-F 100A			ASI-DB 9174		
KAPI ALTI FİRÇASI DOOR BRUSH GASKET	KOLİ MİKTARI/Package Adet / Piece		DİK BAĞLANTI T JOINT	KOLİ MİKTARI/Package Adet / Piece	

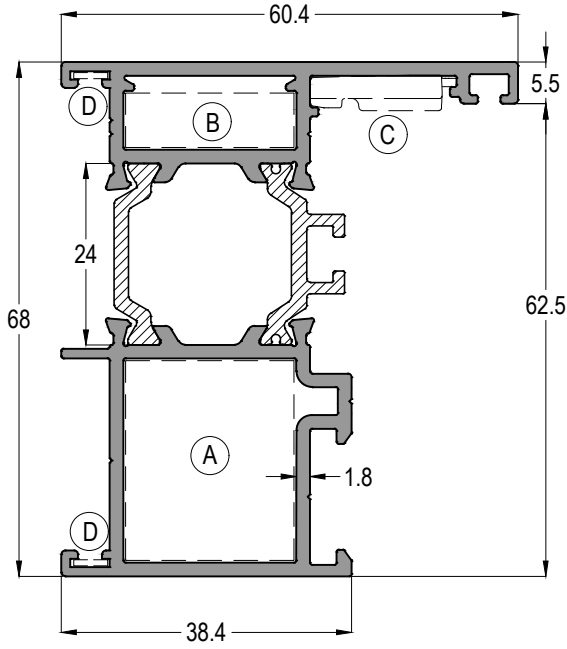
ASI-P 100.1			ASI-KT 1807		
ORTA KAYIT BAĞLANTI <i>T JOINT</i>	KOLİ MİKTARI/Package 250 Adet / Piece		KÖŞE TAKOZU <i>CORNER JOINT</i>	KOLİ MİKTARI/Package Adet / Piece	
ASI-SS 01			ASI-KT 1830		
KANAT DESTEK TAKOZU <i>SASH SUPPORT BOTTOM</i>	KOLİ MİKTARI/Package Takım / Set		KÖŞE TAKOZU <i>CORNER JOINT</i>	KOLİ MİKTARI/Package Adet / Piece	
ASI-ALU TT			ASI-KT 2308		
ÇİFT EKSEN AÇILIM MEKANİZMASI <i>TILT&TURN OPENING</i>	KOLİ MİKTARI/Package Takım / Set		KÖŞE TAKOZU <i>CORNER JOINT</i>	KOLİ MİKTARI/Package Adet / Piece	
ASI-PVC TT			ASI-KT 2319		
ÇİFT EKSEN AÇILIM MEKANİZMASI <i>TILT&TURN OPENING</i>	KOLİ MİKTARI/Package Takım / Set		KÖŞE TAKOZU <i>CORNER JOINT</i>	KOLİ MİKTARI/Package Adet / Piece	
ASI-LTT K01			ASI-KT 2650		
ÇİFT KANAT AÇILIM PASİF KANAT LEVYE KOL <i>INACTIVE SASH HIDDEN HANDLE</i>	KOLİ MİKTARI/Package Takım / Set		KÖŞE TAKOZU <i>CORNER JOINT</i>	KOLİ MİKTARI/Package Adet / Piece	
ASI-MEK VW			ASI-KT 2660		
PARALEL SÜRME MEKANİZMASI <i>TILT&SLIDE OPENING</i>	KOLİ MİKTARI/Package Takım / Set		KÖŞE TAKOZU <i>CORNER JOINT</i>	KOLİ MİKTARI/Package Adet / Piece	
ASI-PB 2660			ASI-KT 3807		
PİMLİ KÖŞE BAĞLANTI <i>CORNER JOINT</i>	KOLİ MİKTARI/Package 200 Adet / Piece		KÖŞE TAKOZU <i>CORNER JOINT</i>	KOLİ MİKTARI/Package Adet / Piece	
ASI-PB 2650			ASI-KT 3830		
PİMLİ KÖŞE BAĞLANTI <i>CORNER JOINT</i>	KOLİ MİKTARI/Package 150 Adet / Piece		KÖŞE TAKOZU <i>CORNER JOINT</i>	KOLİ MİKTARI/Package Adet / Piece	
ASI-KT 1609			ASI-KT 4308		
KÖŞE TAKOZU <i>CORNER JOINT</i>	KOLİ MİKTARI/Package Adet / Piece		KÖŞE TAKOZU <i>CORNER JOINT</i>	KOLİ MİKTARI/Package Adet / Piece	
ASI-KT 1626			501 EKO PANÇ		
KÖŞE TAKOZU <i>CORNER JOINT</i>	KOLİ MİKTARI/Package Adet / Piece		KÖŞE PİMLİ BAĞLANTI PANÇ MAKİNESİ <i>PUNCH MACHINE FOR CORNER JOINT WITH PIN</i>	KOLİ MİKTARI/Package Adet / Piece	


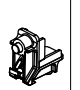
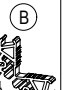

PROFİL DETAYLARI
PROFILE DETAILS

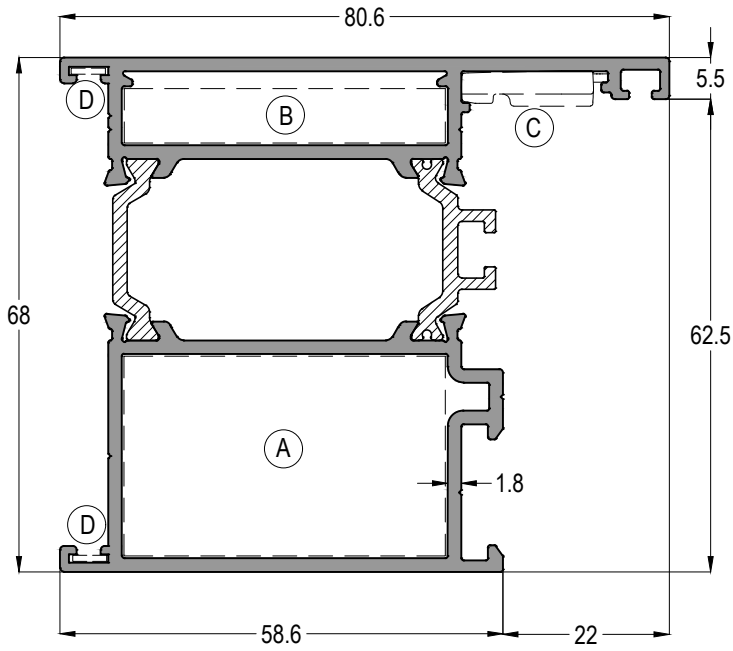
TH68 - THS68


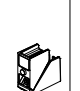
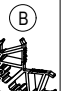

YALITIMLI KAPI-PENCERE SİSTEMİ
THERMAL WINDOW&DOOR SYSTEM

ASISTAL



TH68 01				Jx cm ⁴	Jy cm ⁴
				31,76	12,32
				AĞIRLIK / Weight	
ASI-KT 2660-ASI-PB 2660	ASI-KT 2308	ASI-FUJI 2000	ASI-SB 19	1,570 kg/mt	

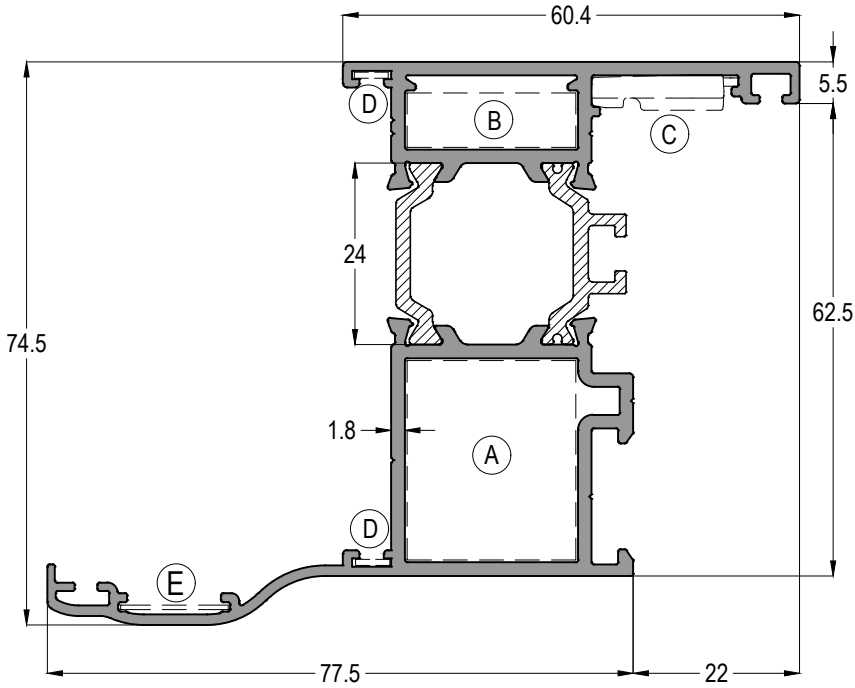


TH68 02				Jx cm ⁴	Jy cm ⁴
				41,14	34,21
				AĞIRLIK / Weight	
ASI-KT 2650-ASI-PB 2650	ASI-KT 4308	ASI-FUJI 2000	ASI-SB 19	1,941 kg/mt	

TH68 - THS68

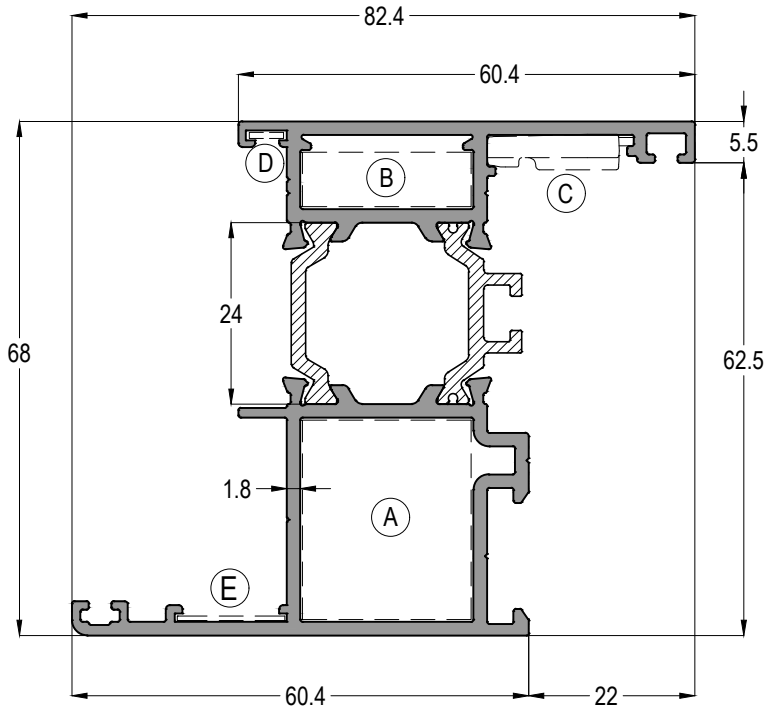
YALITIMLI KAPI-PENCERE SİSTEMİ
THERMAL WINDOW&DOOR SYSTEM

ASISTAL



TH68 03		Jx cm ⁴	Jy cm ⁴
		43,77	26,72
AĞIRLIK / Weight			
		1,752 kg/mt	

A	B	C	E
ASI-KT 2660-ASI-PB 2660	ASI-KT 2308	ASI-FUJI 2000	ASI-SB 19.1



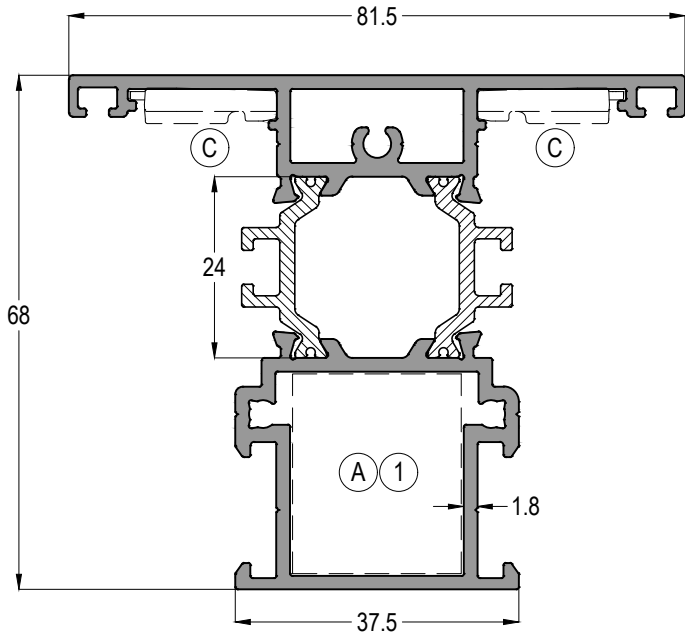
TH68 04		Jx cm ⁴	Jy cm ⁴
		38,23	18,04
AĞIRLIK / Weight			
		1,706 kg/mt	

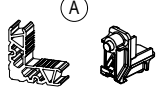

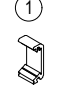
A	B	C	E
ASI-KT 2660-ASI-PB 2660	ASI-KT 2308	ASI-FUJI 2000	ASI-SB 19.1

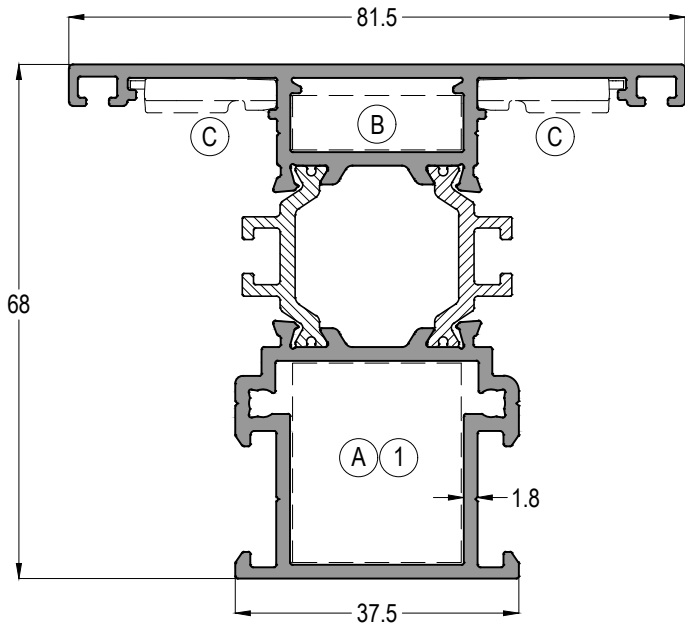
TH68 - THS68

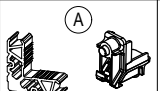


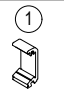
YALITIMLI KAPI-PENCERE SİSTEMİ
THERMAL WINDOW&DOOR SYSTEM

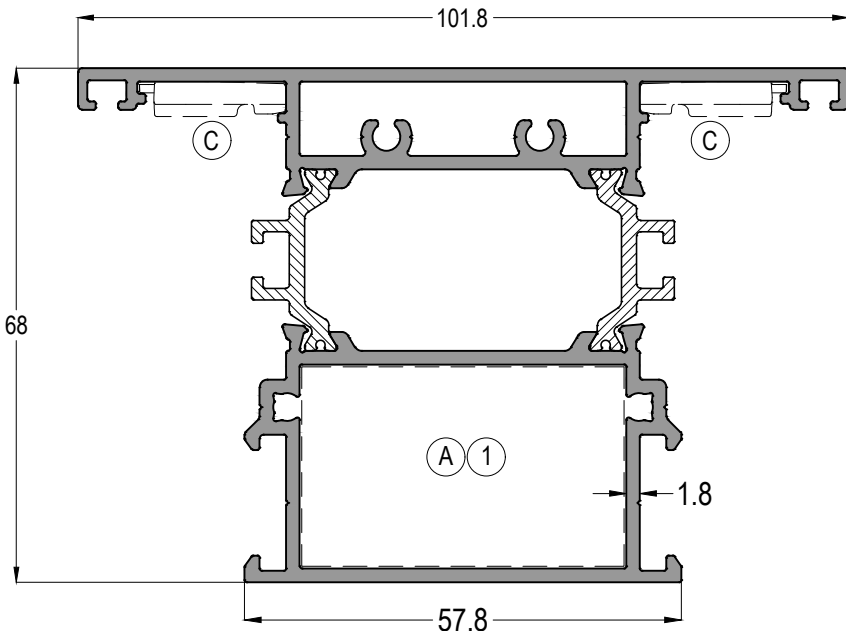
ASISTAL

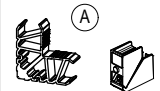

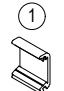


TH68 21			Jx cm ⁴	Jy cm ⁴
			36,07	18,77
			AĞIRLIK / Weight	
			1,817 kg/mt	



TH68 22				Jx cm ⁴	Jy cm ⁴
				35,73	18,80
				AĞIRLIK / Weight	
				1,780 kg/mt	



TH68 23			Jx cm ⁴	Jy cm ⁴
			46,21	47,09
			AĞIRLIK / Weight	
			2,232 kg/mt	

Profil ağırlıklarımız teorik olup; teslim anındaki tartımız geçerlidir.
Profile weights are theoretical and the weight at the time of delivery is valid.

TH68 - THS68

YALITIMLI KAPI-PENCERE SİSTEMİ
THERMAL WINDOW&DOOR SYSTEM

ASISTAL

TH68 24

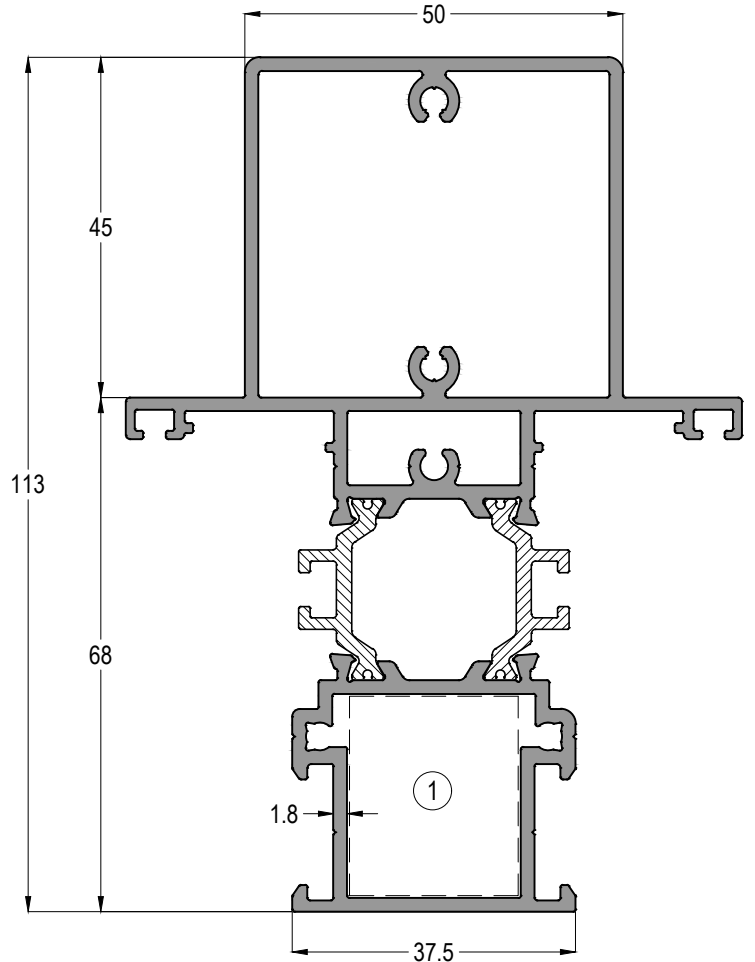
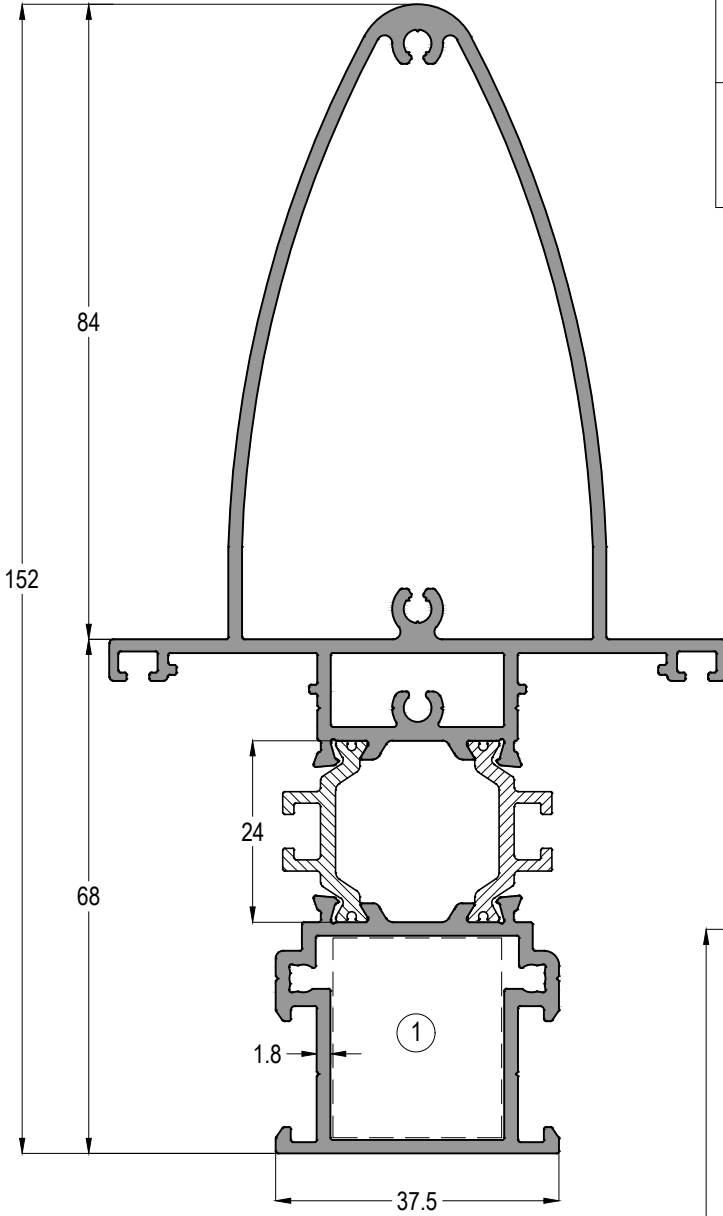
Jx cm ⁴	Jy cm ⁴
189,09	30,06



ASI-DB 9123

AĞIRLIK / Weight

2,838 kg/mt



TH68 25

Jx cm ⁴	Jy cm ⁴
107,86	29,63



ASI-DB 9123

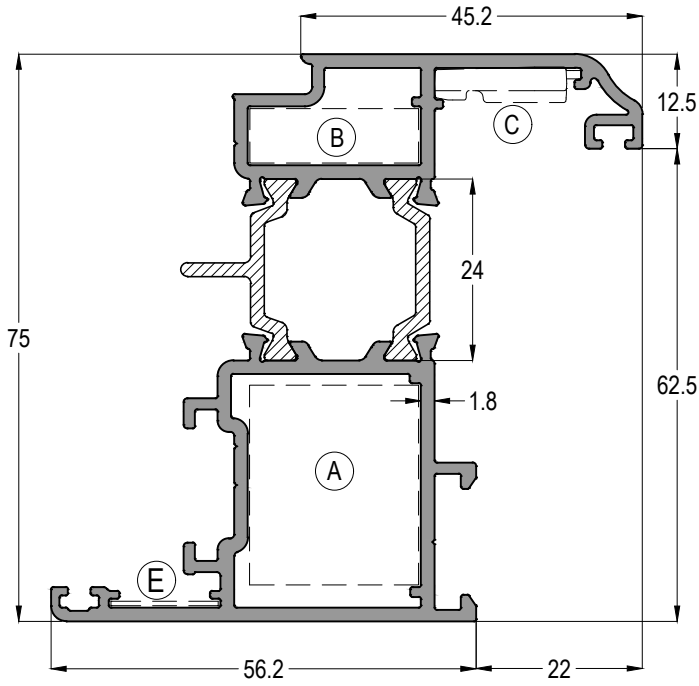
AĞIRLIK / Weight

2,608 kg/mt

TH68 - THS68

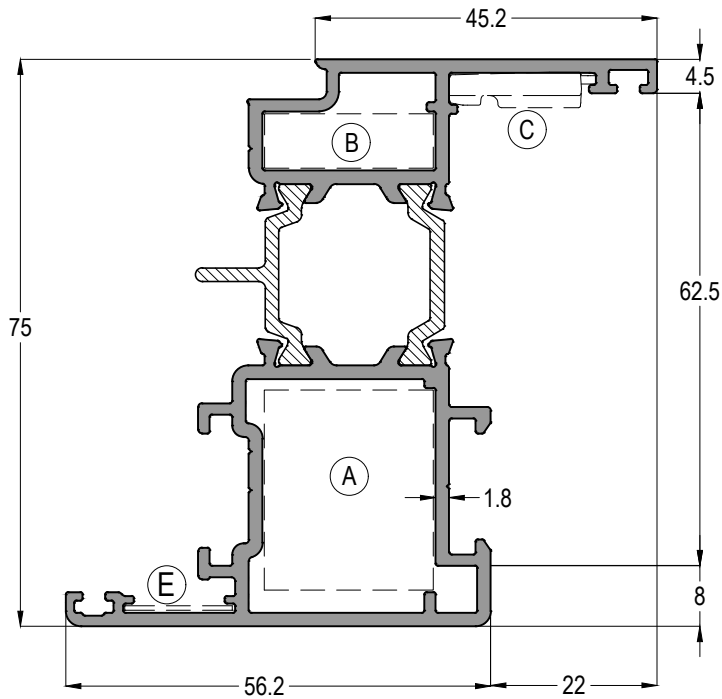
YALITIMLI KAPI-PENCERE SİSTEMİ
THERMAL WINDOW&DOOR SYSTEM

ASISTAL



TH68 11		Jx cm ⁴	Jy cm ⁴
		45,68	18,36
AĞIRLIK / Weight		1,781 kg/mt	

ASİ-KT 2660-ASİ-PB 2660 ASİ-KT 2308 ASİ-FUJİ 2000 ASİ-SB 19.1



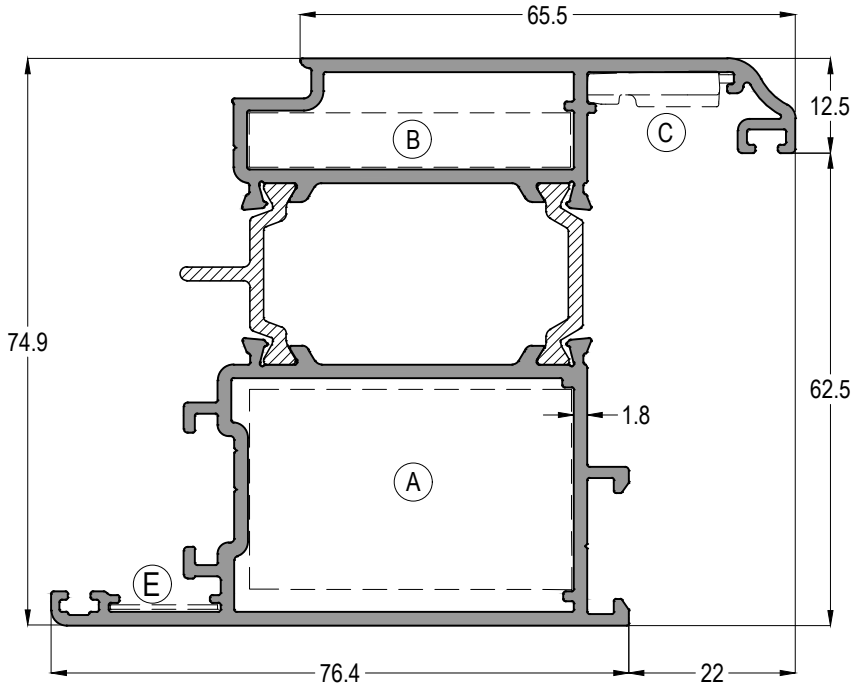
TH68 18		Jx cm ⁴	Jy cm ⁴
		45,48	16,49
AĞIRLIK / Weight		1,766 kg/mt	





ASİ-KT 2660-ASİ-PB 2660 ASİ-KT 2308 ASİ-FUJİ 2000 ASİ-SB 19.1

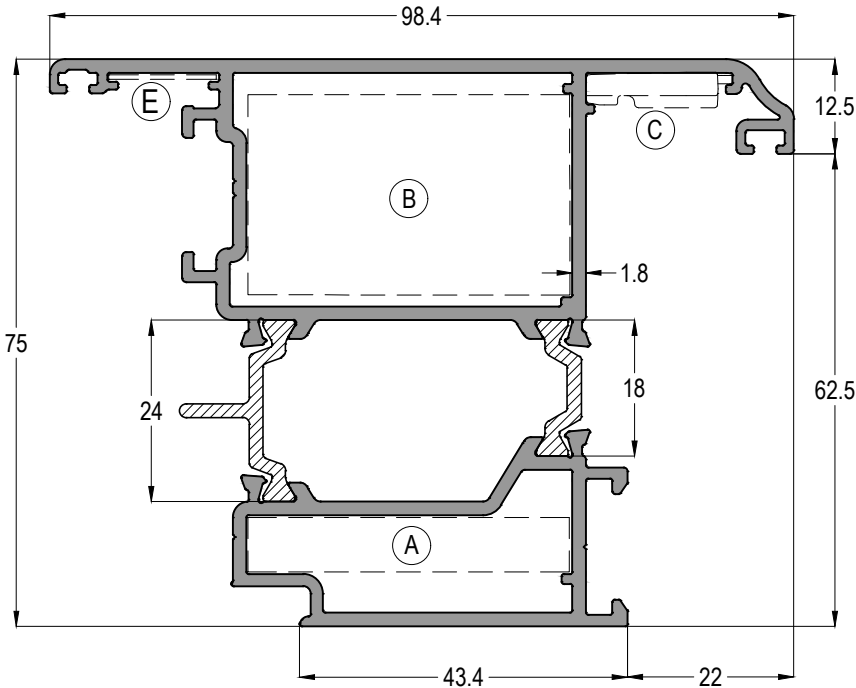
TH68 - THS68




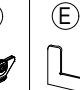
YALITIMLI KAPI-PENCERE SİSTEMİ
THERMAL WINDOW&DOOR SYSTEM

ASISTAL



TH68 12				Jx cm ⁴	Jy cm ⁴
				57,09	45,77
				AĞIRLIK / Weight	
ASI-KT 2650-ASI-PB 2650 ASI-KT 4308 ASI-FUJII 2000 ASI-SB 19.1				2,175 kg/mt	




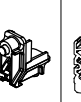
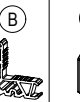
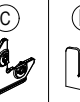
TH68 13				Jx cm ⁴	Jy cm ⁴
				56,07	45,85
				AĞIRLIK / Weight	
ASI-KT 2650-ASI-PB 2650 ASI-KT 4308 ASI-FUJII 2000 ASI-SB 19.1				2,219 kg/mt	

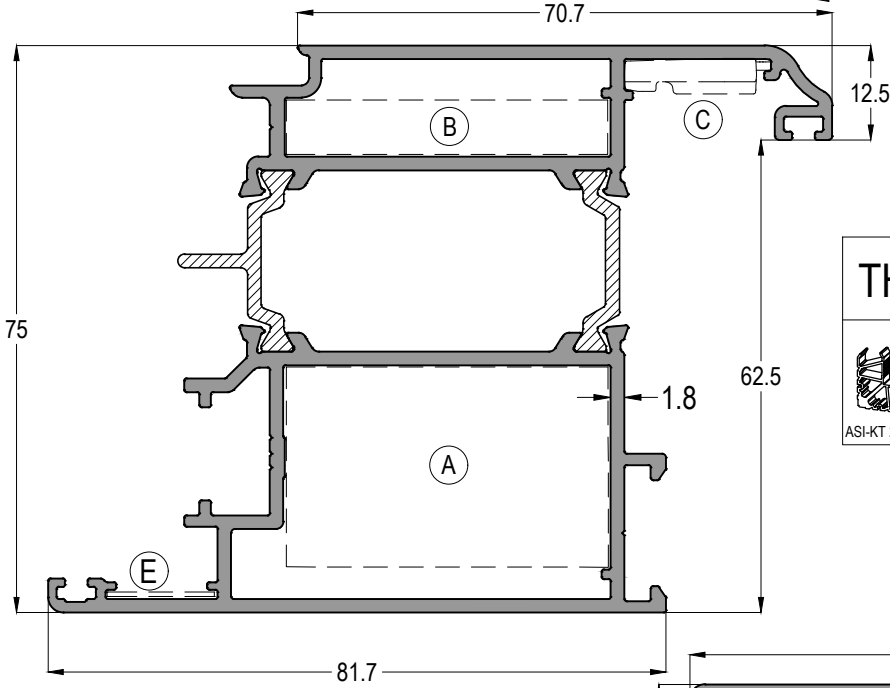
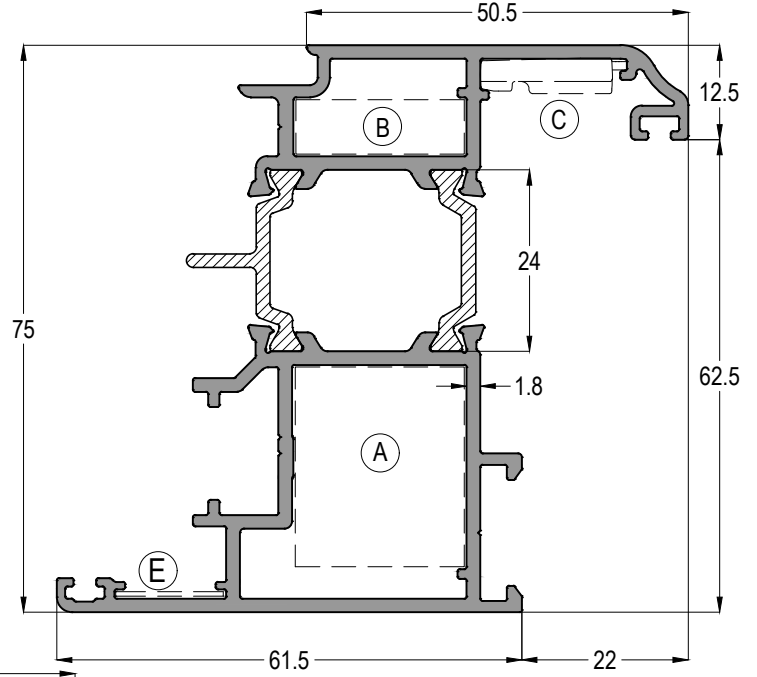
TH68 - THS68



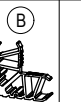
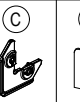
YALITIMLI KAPI-PENCERE SİSTEMİ
THERMAL WINDOW&DOOR SYSTEM

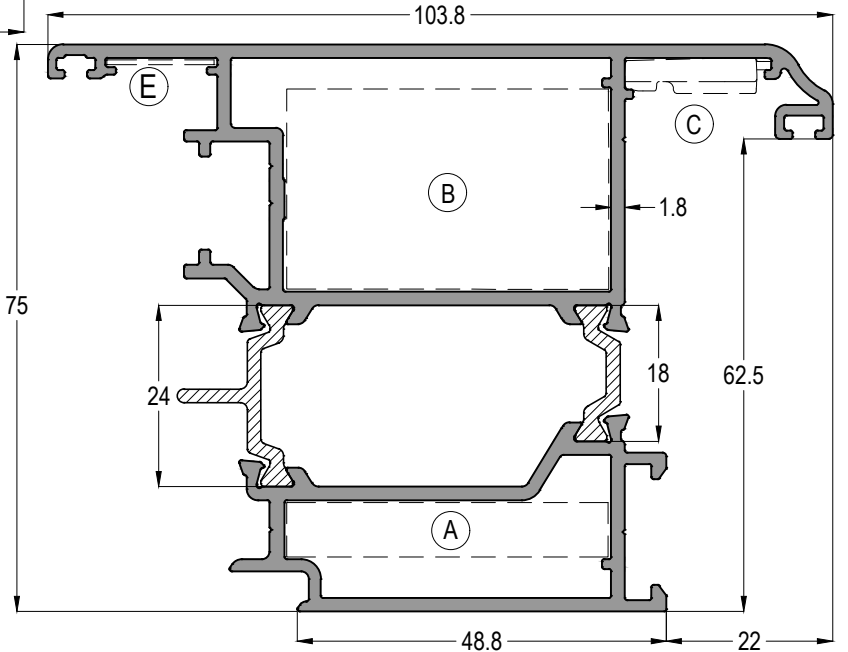
ASISTAL



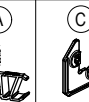
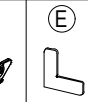
ÇOK NOKTADAN KİLİTLEME KANAT PROFİLLERİ MULTI POINT LOCK SASH PROFILES

TH68 14				Jx cm ⁴	Jy cm ⁴
				48,74	23,14
				AĞIRLIK / Weight	
ASI-KT 2660-ASI-PB 2660 ASI-KT 2308 ASI-FUJII 2000 ASI-SB 19.1				1,901 kg/mt	



TH68 15				Jx cm ⁴	Jy cm ⁴
				60,11	54,41
				AĞIRLIK / Weight	
ASI-KT 2650-ASI-PB 2650 ASI-KT 4308 ASI-FUJII 2000 ASI-SB 19.1				2,295 kg/mt	



TH68 16				Jx cm ⁴	Jy cm ⁴
				59,22	57,72
				AĞIRLIK / Weight	
ASI-KT 2650-ASI-PB 2650 ASI-KT 4308 ASI-FUJII 2000 ASI-SB 19.1				2,318 kg/mt	

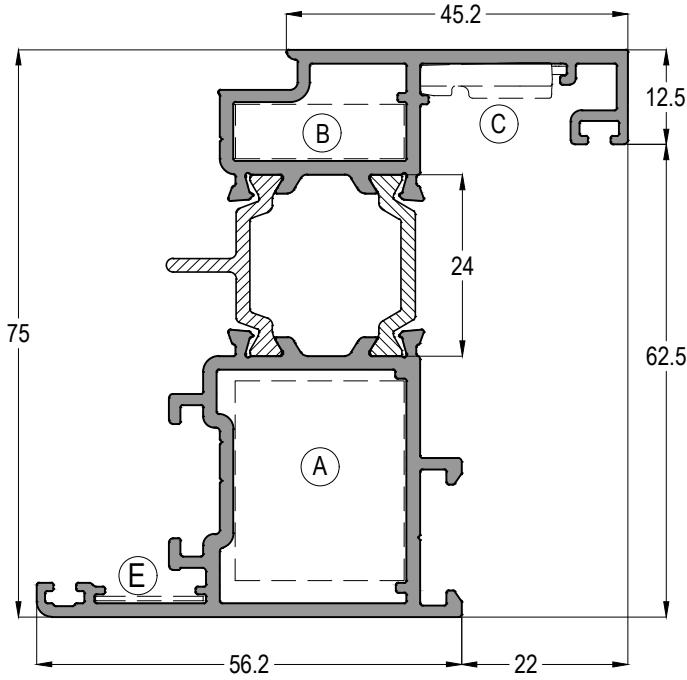
TH68 - THS68





YALITIMLI KAPI-PENCERE SİSTEMİ
THERMAL WINDOW&DOOR SYSTEM





ASISTAL

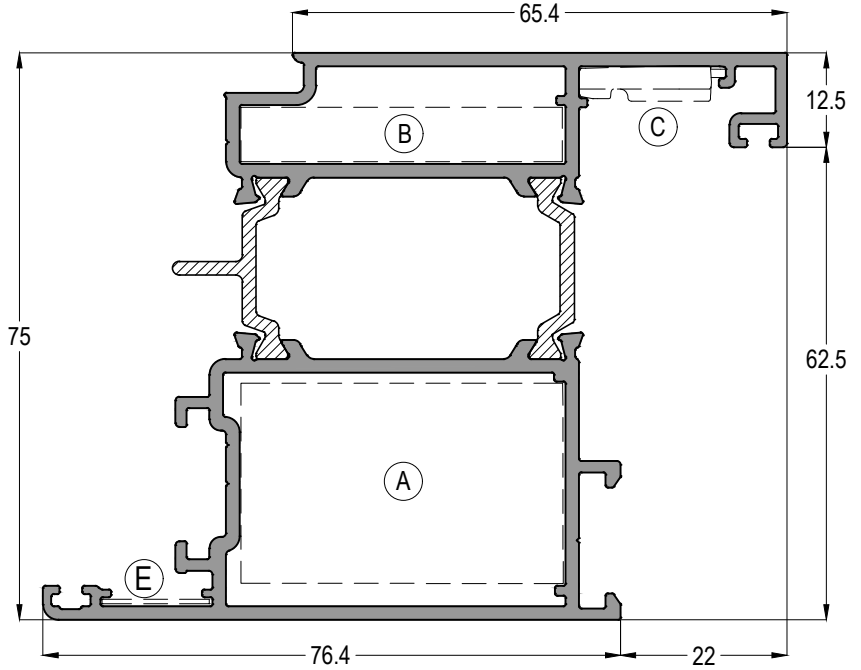
THS SERİSİ DÜZ KANAT PROFİLLERİ

THS SERIES FLAT SASH PROFILES



THS68 11		Jx cm ⁴	Jy cm ⁴
		46,64	19,44
AĞIRLIK / Weight		1,795 kg/mt	
 A	 B	 C	 E
ASI-KT 2660-ASI-PB 2660	ASI-KT 2308	ASI-FUJI 2000	ASI-SB 19.1

THS68 12		Jx cm ⁴	Jy cm ⁴
		57,99	47,45
AĞIRLIK / Weight		2,189 kg/mt	
 A	 B	 C	 E
ASI-KT 2650-ASI-PB 2650	ASI-KT 4308	ASI-FUJI 2000	ASI-SB 19.1



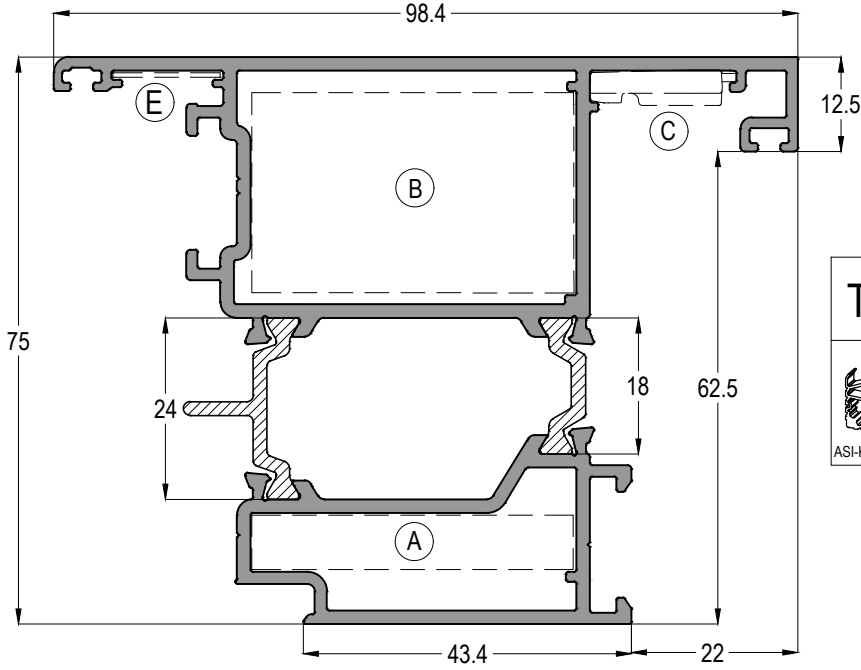
TH68 - THS68

YALITIMLI KAPI-PENCERE SİSTEMİ
THERMAL WINDOW&DOOR SYSTEM



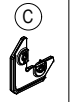
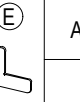
ASISTAL





THS SERİSİ DÜZ KANAT PROFİLLERİ

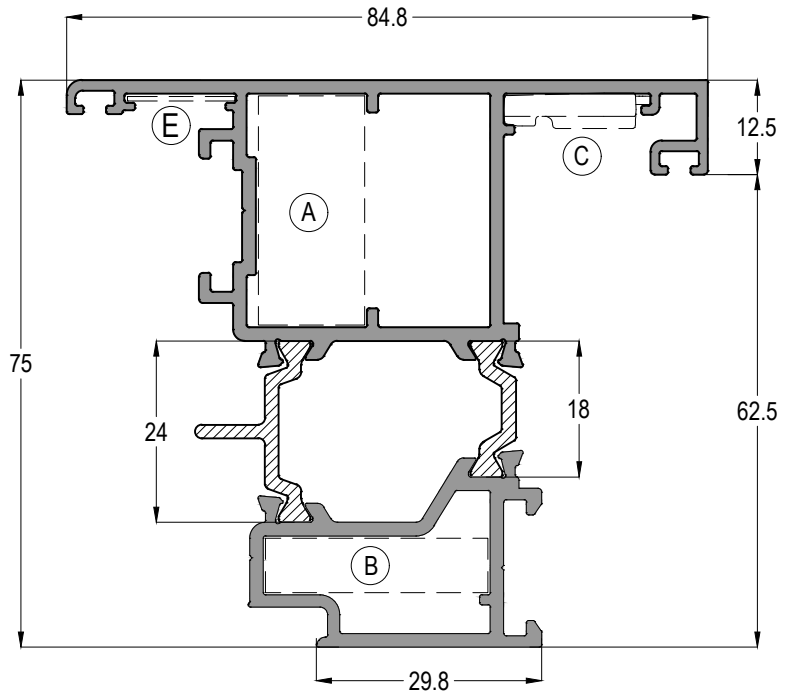
THS SERIES FLAT SASH PROFILES



THS68 13		Jx cm ⁴	Jy cm ⁴
		56,95	47,56
AĞIRLIK / Weight		2,209 kg/mt	

 B	 A	 C	 E
ASI-KT 2650-ASI-PB 2650	ASI-KT 4308	ASI-FUJI 2000	ASI-SB 19.1

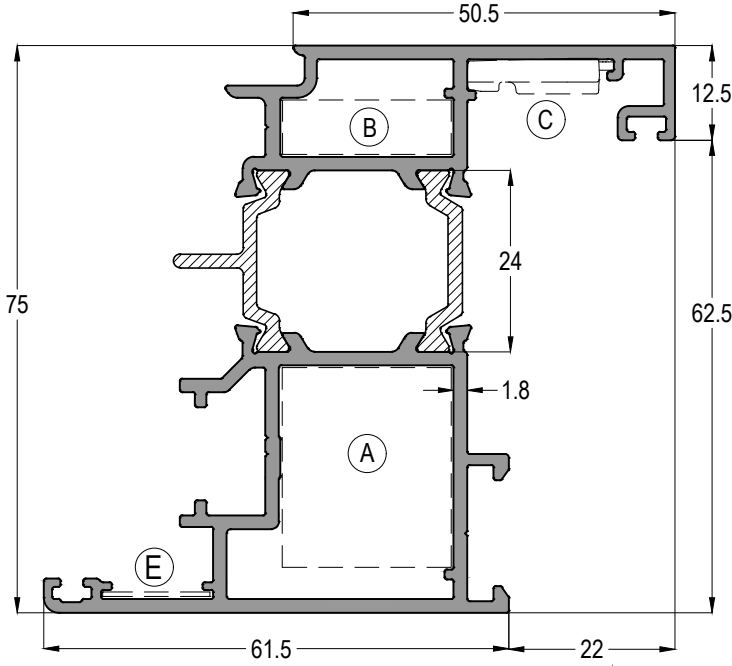
THS68 17				AĞIRLIK / Weight
 A	 B	 C	 E	1,984 kg/mt
ASI-KT 3007-ASI-PB 4111	ASI-KT 1430	ASI-FUJI 2000	ASI-SB 19.1	



TH68 - THS68


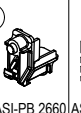
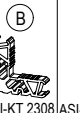
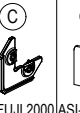
YALITIMLI KAPI-PENCERE SİSTEMİ
THERMAL WINDOW&DOOR SYSTEM


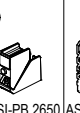


ASISTAL

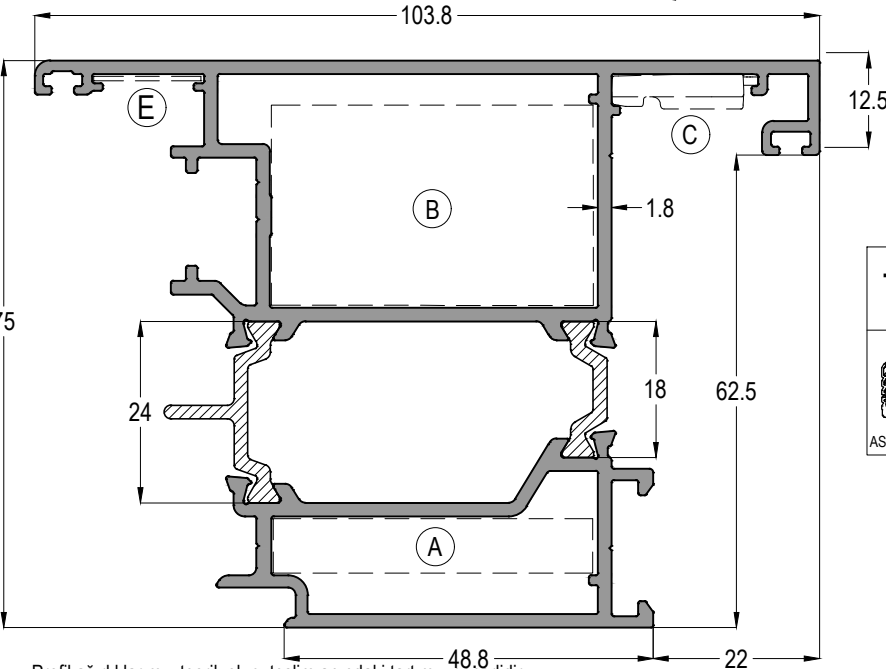
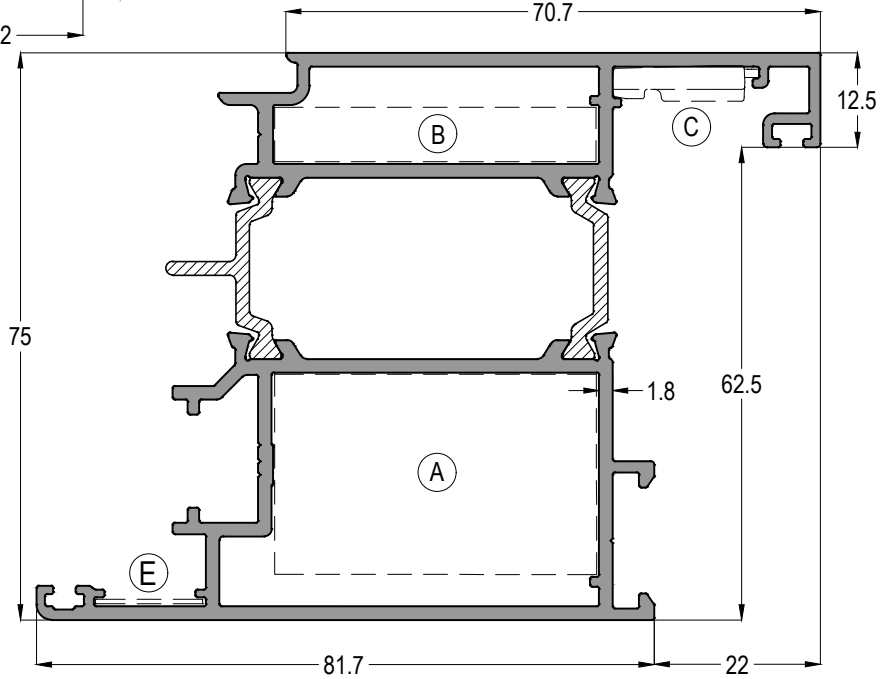



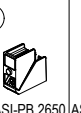
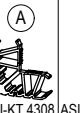
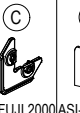
THS SERİSİ ÇOK NOKTADAN KİLİTLEME KANAT PROFİLLERİ

THS SERIES MULTI POINT LOCK SASH PROFILES

THS68 14	Jx cm ⁴	Jy cm ⁴
	49,70	24,36
   	AĞIRLIK / Weight	
ASI-KT 2660-ASI-PB 2660 ASI-KT 2308 ASI-FUJI 2000 ASI-SB 19.1	1,915 kg/mt	

THS68 15	Jx cm ⁴	Jy cm ⁴
	61,05	56,25
   	AĞIRLIK / Weight	
ASI-KT 2650-ASI-PB 2650 ASI-KT 4308 ASI-FUJI 2000 ASI-SB 19.1	2,309 kg/mt	



THS68 16	Jx cm ⁴	Jy cm ⁴
	60,11	56,60
   	AĞIRLIK / Weight	
ASI-KT 2650-ASI-PB 2650 ASI-KT 4308 ASI-FUJI 2000 ASI-SB 19.1	2,329 kg/mt	

Profil ağırlıklarımız teorik olup; teslim anındaki tartımız geçerlidir.
Profile weights are theoretical and the weight at the time of delivery is valid.

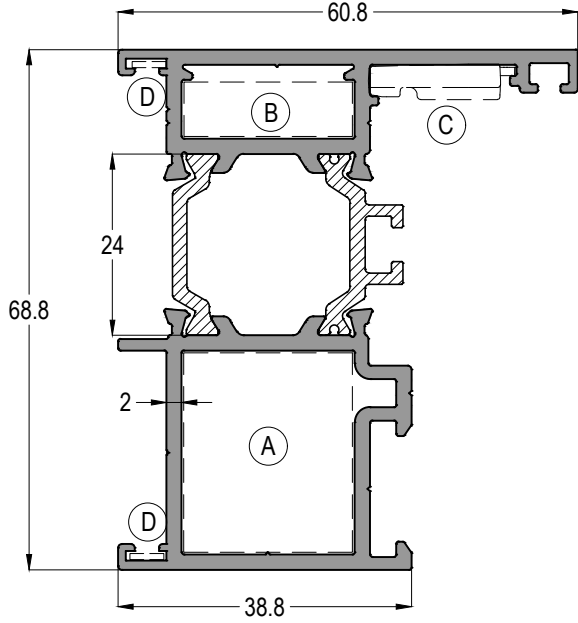
TH68 - THS68

YALITIMLI KAPI-PENCERE SİSTEMİ
THERMAL WINDOW&DOOR SYSTEM





ASISTAL

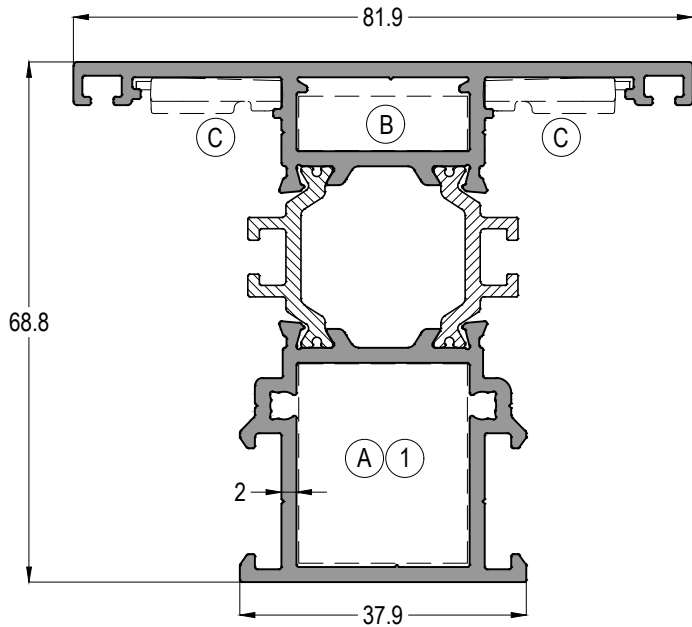
2 mm ET KALINLIĞINDA SİSTEM PROFİLLERİ

2 mm THICKNESS SYSTEM PROFILES







TH68 201				Jx cm ⁴	Jy cm ⁴
				35,28	13,29
AĞIRLIK / Weight					
1,674 kg/mt					

A	B	C	D
			
ASI-KT 2660-ASI-PB 2660	ASI-KT 2308	ASI-FUJJI 2000	ASI-SB 19



TH68 222				Jx cm ⁴	Jy cm ⁴
				40,04	20,87
AĞIRLIK / Weight					
1,888 kg/mt					

A	B	C	1
			
ASI-KT 2660-ASI-PB 2660	ASI-KT 2308	ASI-FUJJI 2000	ASI-DB 9123

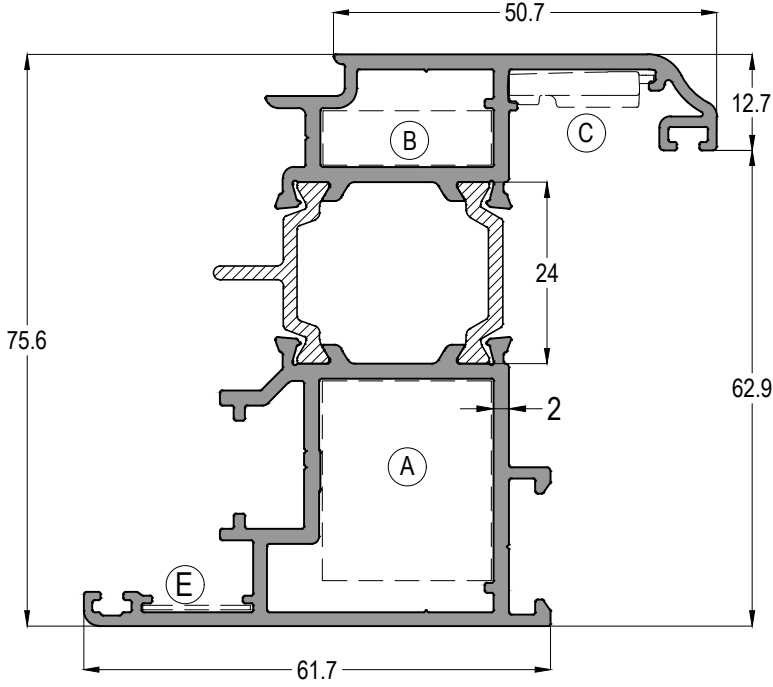
TH68 - THS68





YALITIMLI KAPI-PENCERE SİSTEMİ
THERMAL WINDOW&DOOR SYSTEM

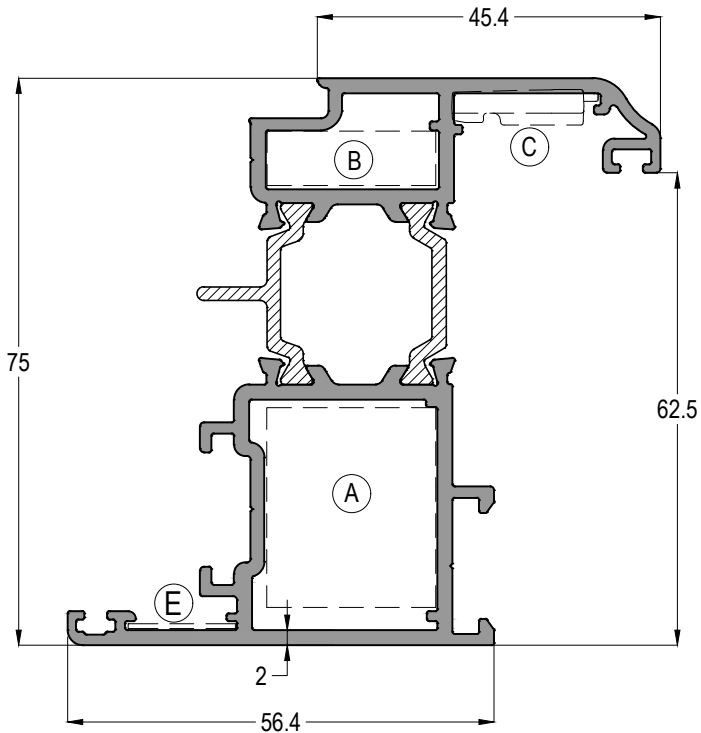
ASISTAL





2 mm ET KALINLIĞINDA SİSTEM PROFİLLERİ

2 mm THICKNESS SYSTEM PROFILES



TH68 214				Jx cm ⁴	Jy cm ⁴
				51,56	23,87
 (A)	 (B)	 (C)	 (E)	AĞIRLIK / Weight	
ASI-KT 2660-ASI-PB 2660	ASI-KT 2308	ASI-FUJI 2000	ASI-SB 19.1	1,997 kg/mt	



TH68 211				Jx cm ⁴	Jy cm ⁴
				46,64	19,44
 (A)	 (B)	 (C)	 (E)	AĞIRLIK / Weight	
ASI-KT 2660-ASI-PB 2660	ASI-KT 2308	ASI-FUJI 2000	ASI-SB 19.1	1,870 kg/mt	

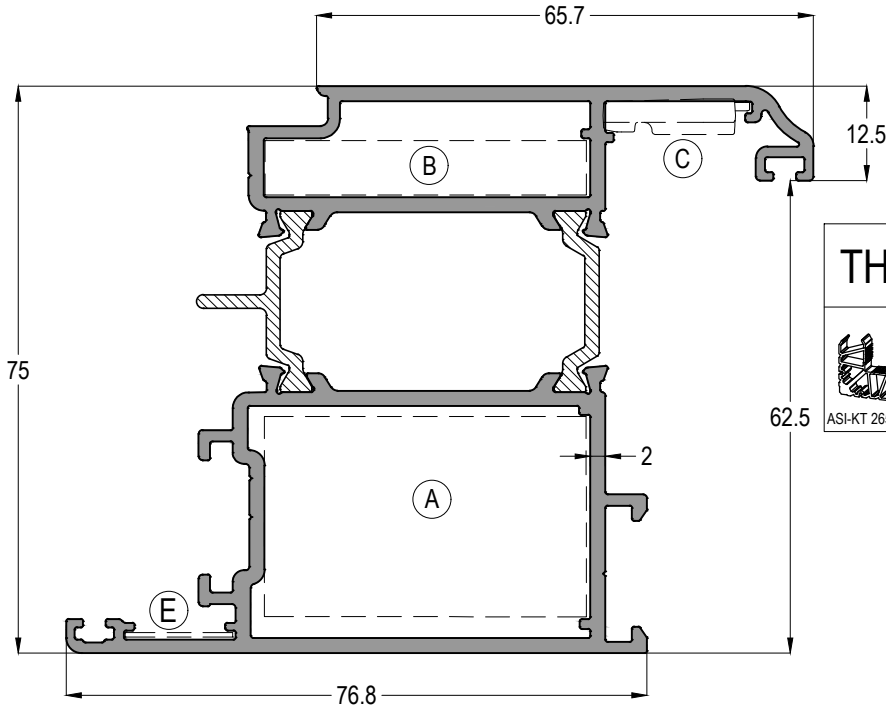
TH68 - THS68

YALITIMLI KAPI-PENCERE SİSTEMİ
THERMAL WINDOW&DOOR SYSTEM


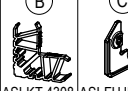

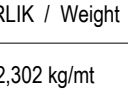
ASISTAL

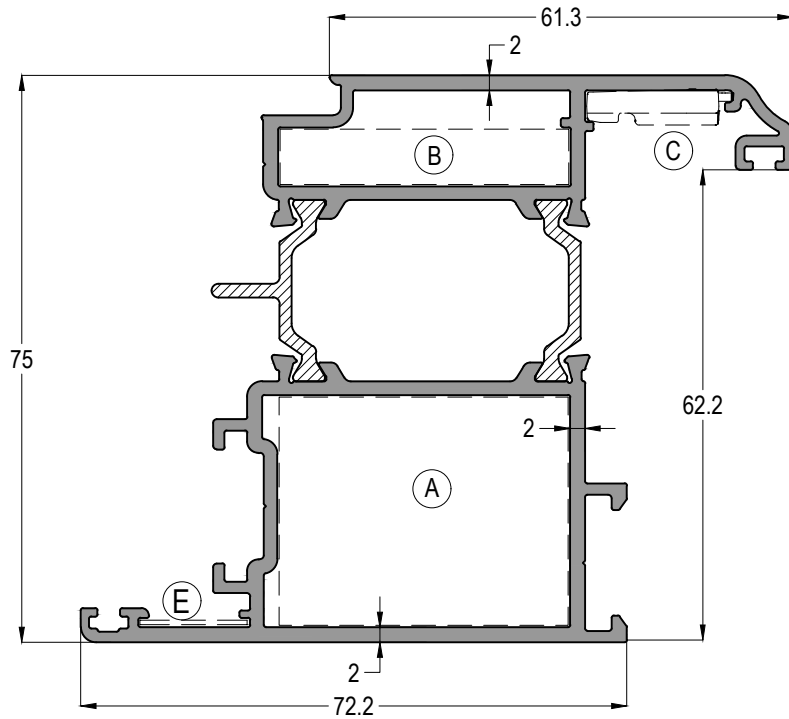
2 mm ET KALINLIĞINDA SİSTEM PROFİLLERİ

2 mm THICKNESS SYSTEM PROFILES


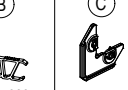
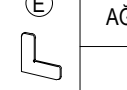
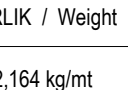


TH68 212				Jx cm ⁴	Jy cm ⁴
				60,97	47,86
AĞIRLIK / Weight					
2,302 kg/mt					

(A)	(B)	(C)	(E)
			
ASI-KT 2650-ASI-PB 2650	ASI-KT 4308	ASI-FUJII 2000	ASI-SB 19.1



TH68 215				Jx cm ⁴	Jy cm ⁴
				34,13	27,60
AĞIRLIK / Weight					
2,164 kg/mt					

(A)	(B)	(C)	(E)
			
ASI-KT 3830	ASI-KT 3807	ASI-FUJII 2000	ASI-SB 19.1

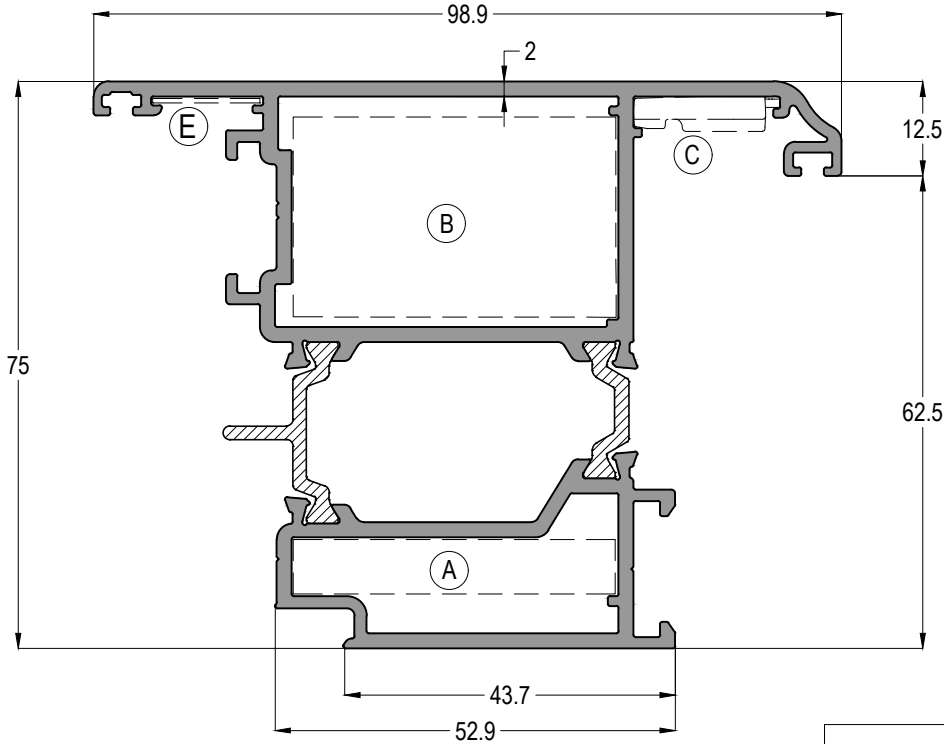
TH68 - THS68

YALITIMLI KAPI-PENCERE SİSTEMİ
THERMAL WINDOW&DOOR SYSTEM





ASISTAL

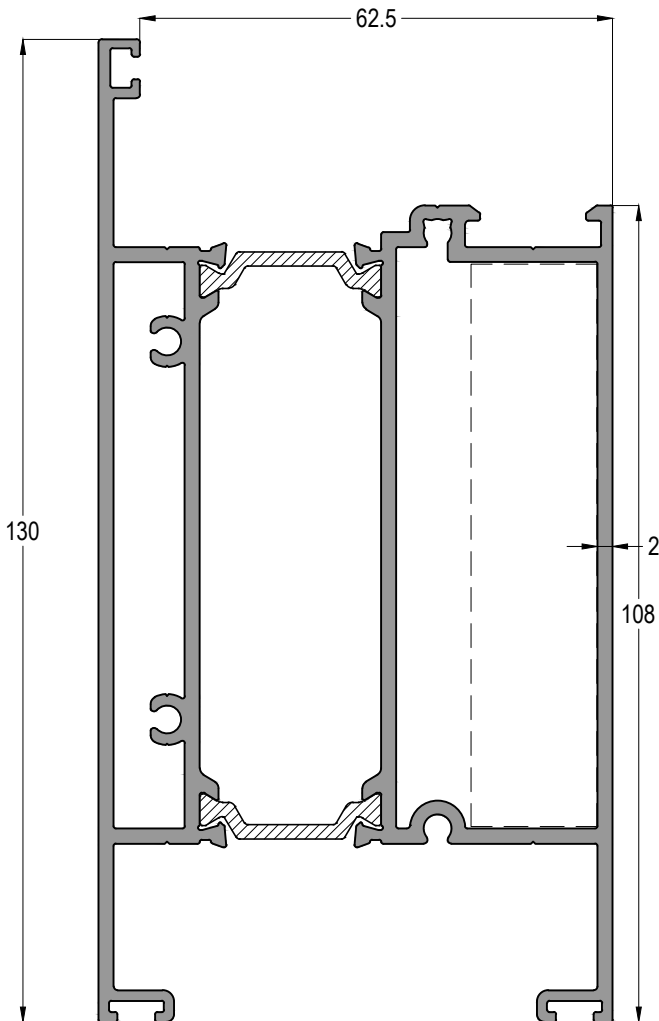
2 mm ET KALINLIĞINDA SİSTEM PROFİLLERİ

2 mm THICKNESS SYSTEM PROFILES

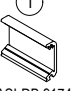


TH68 213

				AĞIRLIK / Weight
ASI-KT 2650-ASI-PB 2650	ASI-KT 4308	ASI-FUJII 2000	ASI-SB 19.1	2,357 kg/mt



TH68 231

	AĞIRLIK / Weight
ASI-DB 9174	3,120 kg/mt

Profil ağırlıklarımız teorik olup; teslim anındaki tartımız geçerlidir.
Profile weights are theoretical and the weight at the time of delivery is valid.

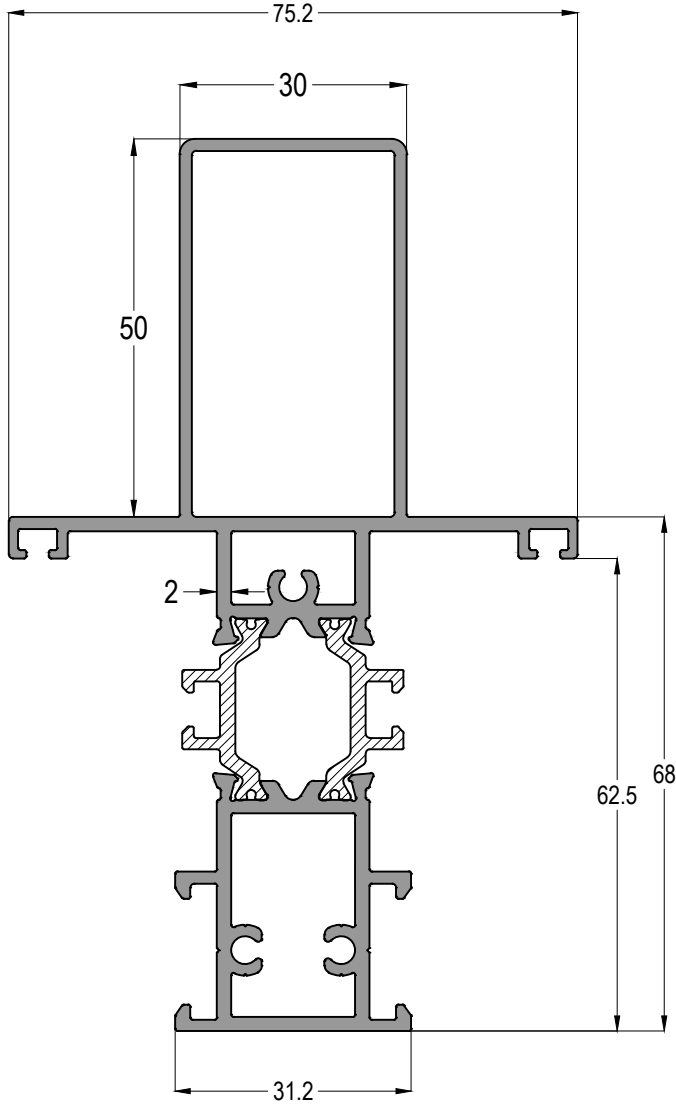
TH68 - THS68

YALITIMLI KAPI-PENCERE SİSTEMİ
THERMAL WINDOW&DOOR SYSTEM

ASISTAL

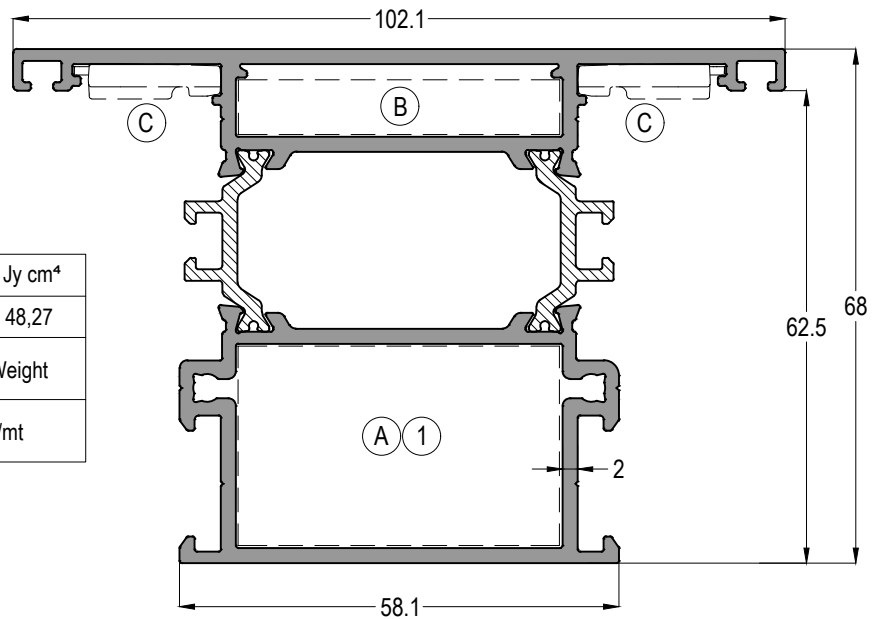
2 mm ET KALINLIĞINDA SİSTEM PROFİLLERİ

2 mm THICKNESS SYSTEM PROFILES



TH68 225	Jx cm ⁴	Jy cm ⁴
	94,09	16,52
AĞIRLIK / Weight		
2,262 kg/mt		

TH68 227	Jx cm ⁴	Jy cm ⁴
	42,36	48,27
AĞIRLIK / Weight		
2,318 kg/mt		
(A) ASI-KT 2650-ASI-PB 2650	(B) ASI-KT 4308	(C) ASI-FUJJI 2000
(1) ASI-DB 9123		



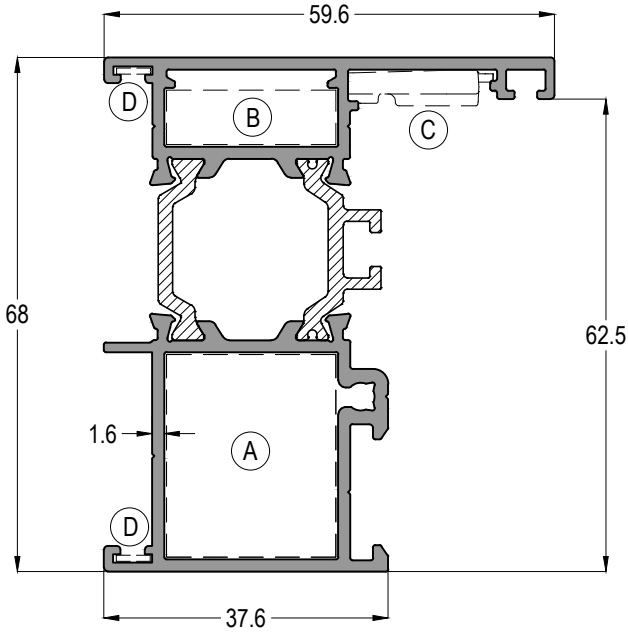
TH68 - THS68

YALITIMLI KAPI-PENCERE SİSTEMİ
THERMAL WINDOW&DOOR SYSTEM





ASISTAL

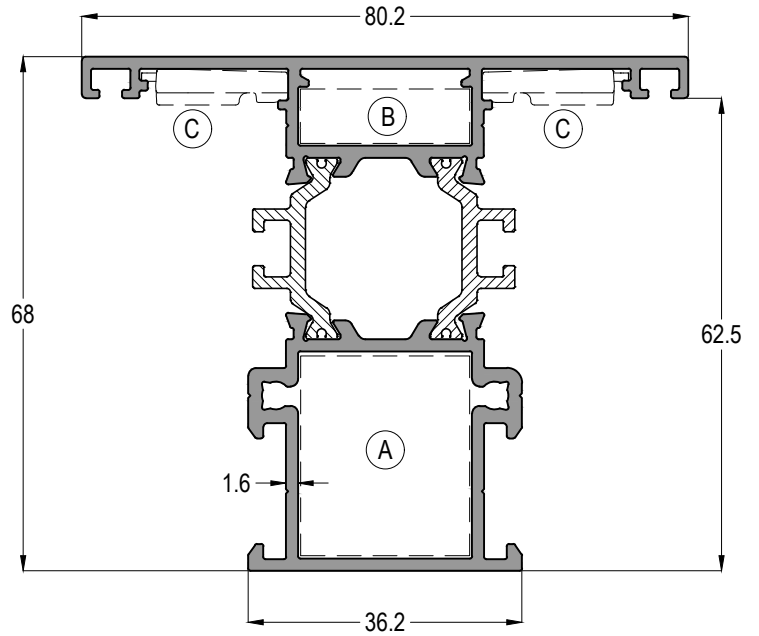
1,6 mm ET KALINLIĞINDA SİSTEM PROFİLLERİ

1,6 mm THICKNESS SYSTEM PROFILES







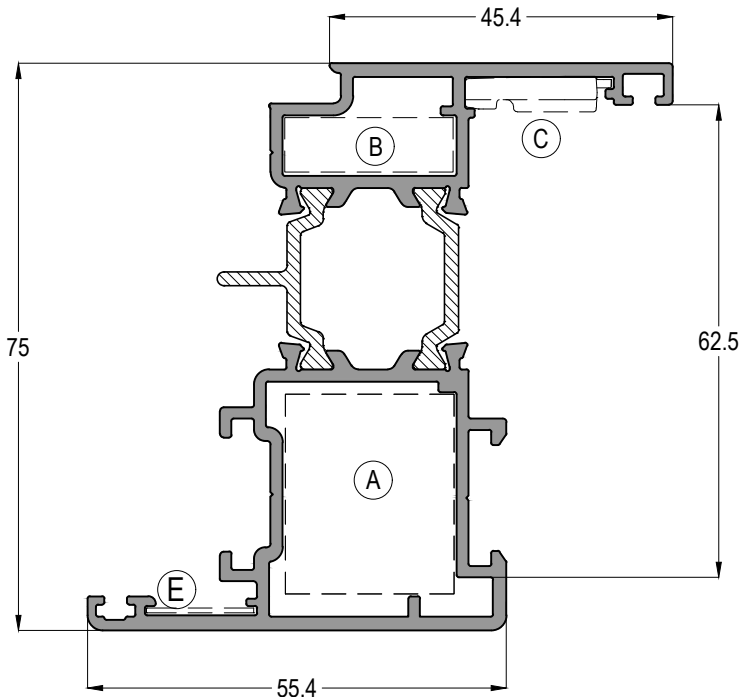
TH68 161

				AĞIRLIK / Weight
ASI-KT 2660-ASI-PB 2660	ASI-KT 2308	ASI-FUJI 2000	ASI-SB 19	1,451 kg/mt


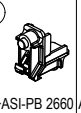




TH68 162

	Jx cm ⁴	Jy cm ⁴		
	32,59	17,23		
				AĞIRLIK / Weight
ASI-KT 2660-ASI-PB 2660	ASI-KT 2308	ASI-FUJI 2000	ASI-DB 9123	1,636 kg/mt



TH68 163

	Jx cm ⁴	Jy cm ⁴		
	48,17	12,01		
				AĞIRLIK / Weight
ASI-KT 2660-ASI-PB 2660	ASI-KT 2308	ASI-FUJI 2000	ASI-SB 19.1	1,691 kg/mt

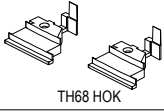
Profil ağırlıklarımız teorik olup; teslim anındaki tartımız geçerlidir.
Profile weights are theoretical and the weight at the time of delivery is valid.

TH68 - THS68

YALITIMLI KAPI-PENCERE SİSTEMİ
THERMAL WINDOW&DOOR SYSTEM

ASISTAL

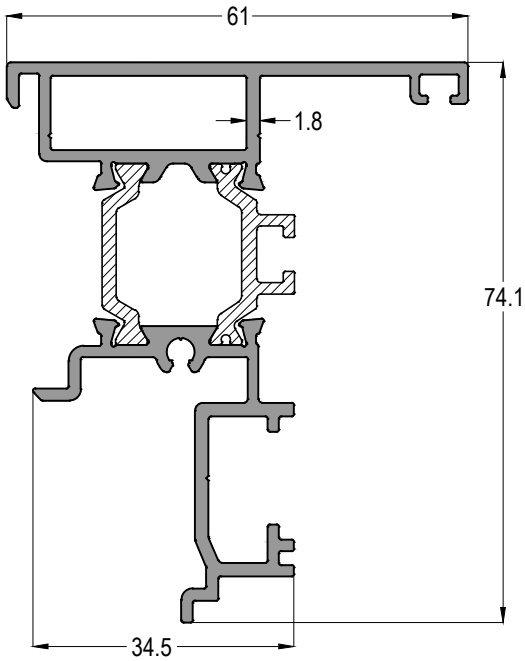
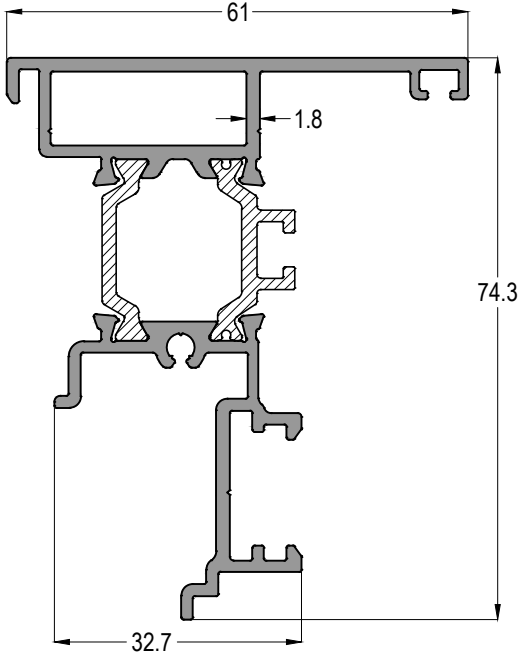
TH68 41



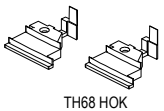
TH68 HOK

AĞIRLIK / Weight

1,358 kg/mt



TH68 42

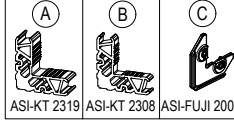


TH68 HOK

AĞIRLIK / Weight

1,388 kg/mt

TH68 43



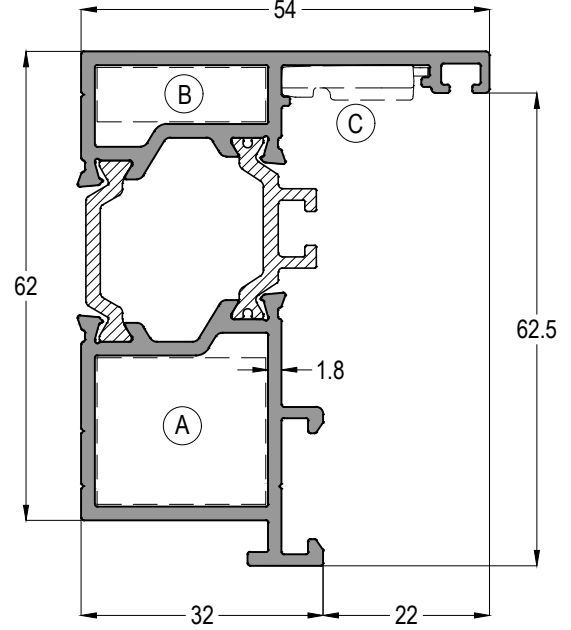
ASI-KT 2319

ASI-KT 2308

ASI-FUJI 2000

AĞIRLIK / Weight

1,443 kg/mt

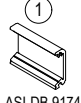


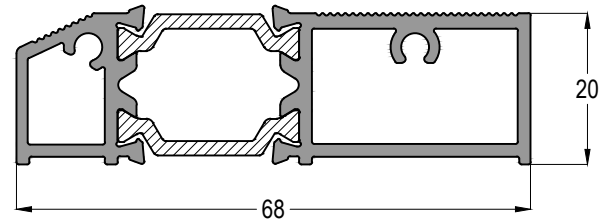
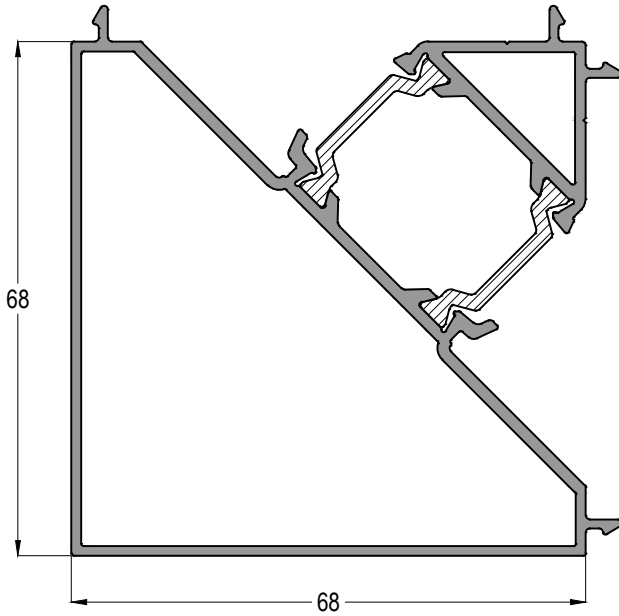
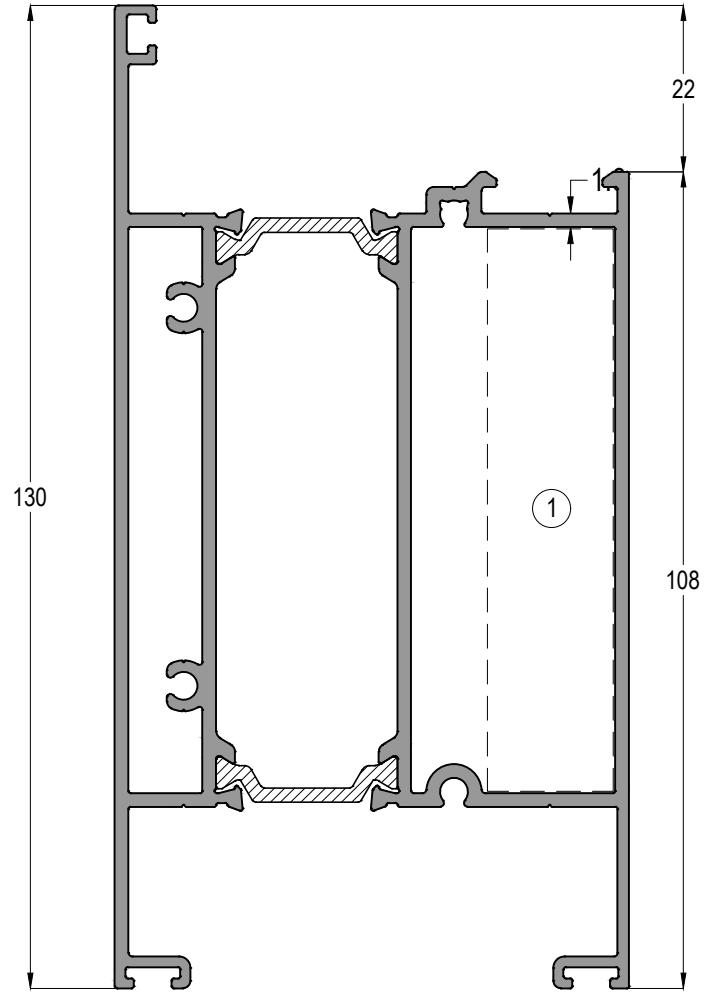
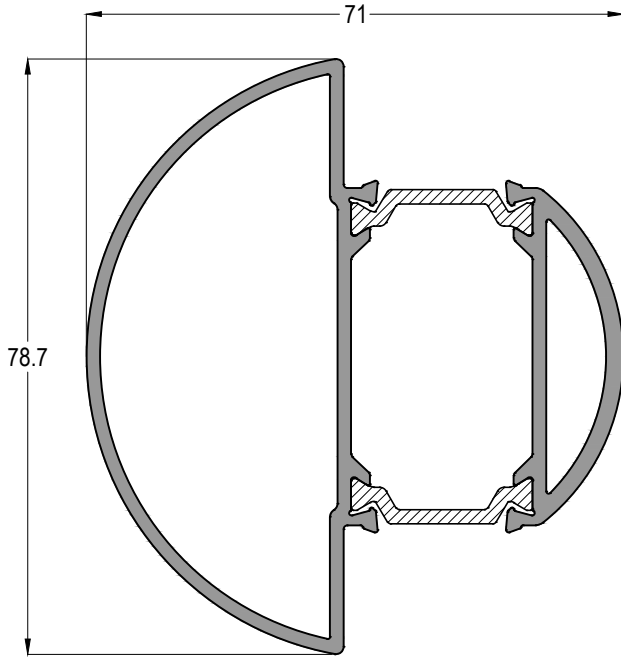
TH68 - THS68

YALITIMLI KAPI-PENCERE SİSTEMİ
THERMAL WINDOW&DOOR SYSTEM

ASISTAL

TH68 52	Jx cm ⁴	Jy cm ⁴
	29,52	30,21
	AĞIRLIK / Weight	
	1,719 kg/mt	

TH68 31	Jx cm ⁴	Jy cm ⁴
	131,71	65,85
 ASI-DB 9174	AĞIRLIK / Weight	
	2,875 kg/mt	



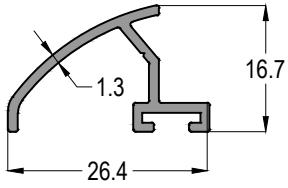
TH68 53	Jx cm ⁴	Jy cm ⁴
	30,95	34,82
	AĞIRLIK / Weight	
	1,627 kg/mt	

TH68 30	AĞIRLIK / Weight	
	1,075 kg/mt	

TH68 - THS68

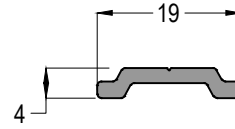
YALITIMLI KAPI-PENCERE SİSTEMİ
THERMAL WINDOW&DOOR SYSTEM

ASISTAL



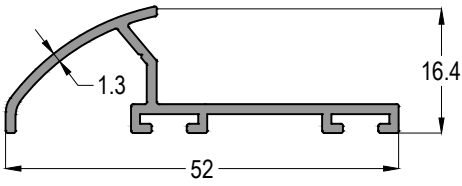
12-01

0,198 kg/mt



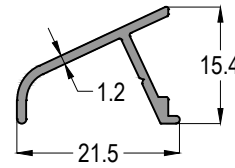
12-41

0,118 kg/mt



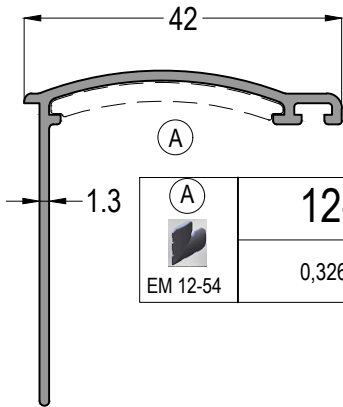
12-03

0,314 kg/mt



12-02

0,136 kg/mt

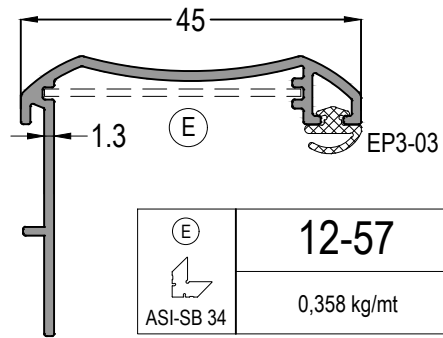


12-54

0,326 kg/mt

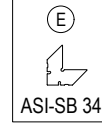


EM 12-54

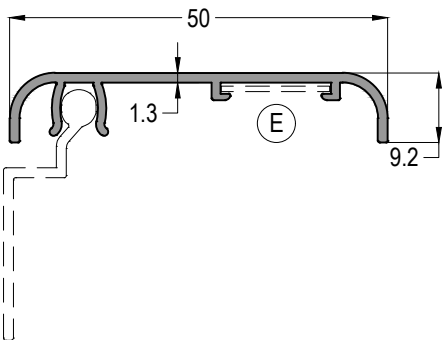


12-57

0,358 kg/mt

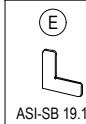


ASI-SB 34

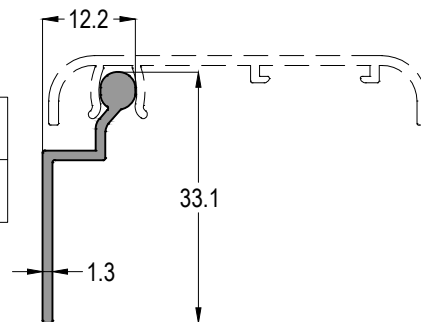


12-52

0,279 kg/mt

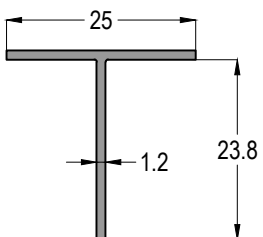


ASI-SB 19.1



12-53

0,177 kg/mt

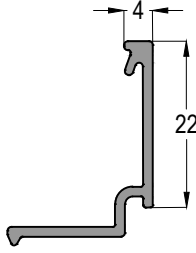


04-025025-12

0,158 kg/mt

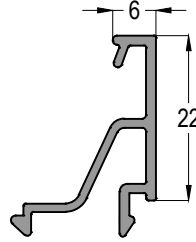
11-004

0,181 kg/mt



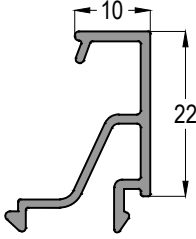
11-006

0,218 kg/mt



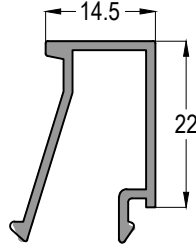
11-010

0,233 kg/mt



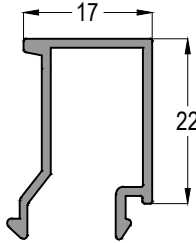
11-015

0,242 kg/mt



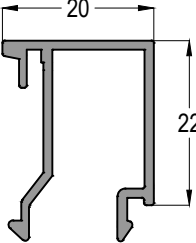
11-017

0,250 kg/mt



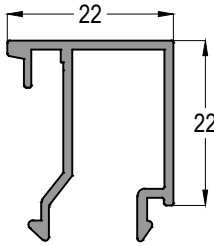
11-020

0,276 kg/mt



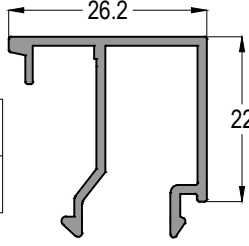
11-022

0,282 kg/mt



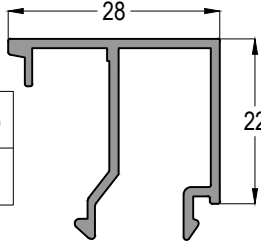
11-026

0,296 kg/mt



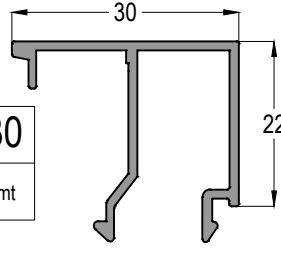
11-028

0,302 kg/mt



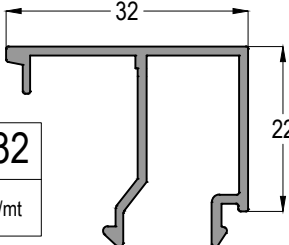
11-030

0,308 kg/mt



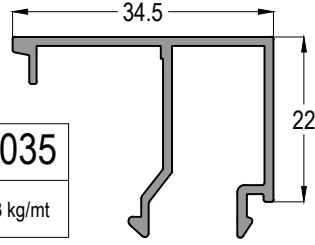
11-032

0,315 kg/mt



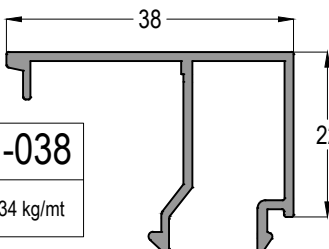
11-035

0,323 kg/mt



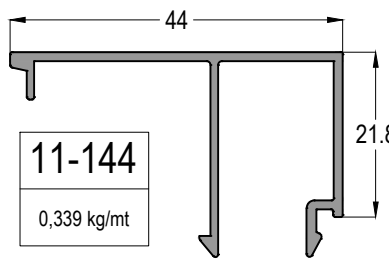
11-038

0,334 kg/mt



11-144

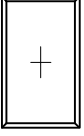
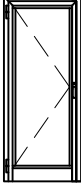
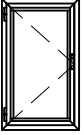
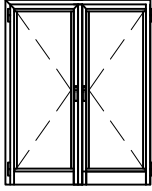
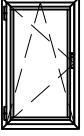
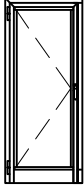
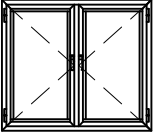
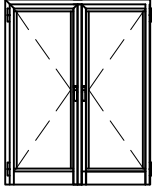
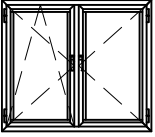
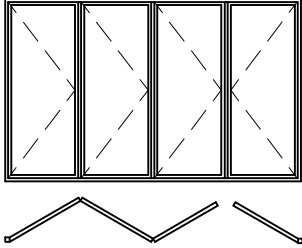
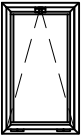
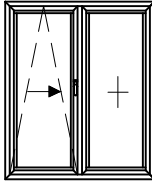
0,339 kg/mt



CAM KALINLIĞINA GÖRE CAM ÇİTASI SEÇİM TABLOSU
Glazing Bead Selection Table according to the Glass Thickness

CAM KALINLIĞI Glass Thickness (mm)	CAM ÇİTASI Glazing Bead	İÇ CAM FİTİLİ Glass Gasket (IN)	DIŞ CAM FİTİLİ Glass Gasket (OUT)
10	11-144	EP2-02	EP1-01
11	11-144	EP2-01	EP1-01
16	11-038	EP2-02	EP1-01
18	11-038	EP2-01	EP1-01
19	11-035	EP2-03	EP1-01
20	11-035	EP2-02	EP1-01
22	11-032	EP2-02	EP1-01
23	11-032	EP2-01	EP1-01
24	11-030	EP2-02	EP1-01
25	11-030	EP2-01	EP1-01
26	11-028	EP2-02	EP1-01
27	11-028	EP2-01	EP1-01
28	11-026	EP2-02	EP1-01
29	11-026	EP2-01	EP1-01
31	11-022	EP2-03	EP1-01
32	11-022	EP2-02	EP1-01
33	11-022	EP2-01	EP1-01
34	11-020	EP2-02	EP1-01
35	11-020	EP2-01	EP1-01
36	11-017	EP2-03	EP1-01
37	11-017	EP2-02	EP1-01
38	11-017	EP2-01	EP1-01
40	11-015	EP2-02	EP1-01
44	11-010	EP2-02	EP1-01
45	11-010	EP2-01	EP1-01
48	11-006	EP2-02	EP1-01
49	11-006	EP2-01	EP1-01
50	11-004	EP2-02	EP1-01
51	11-004	EP2-01	EP1-01

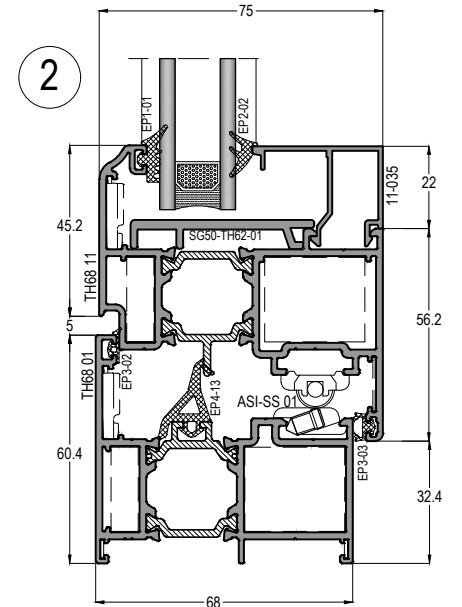
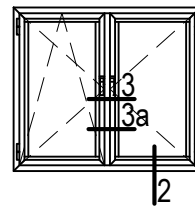
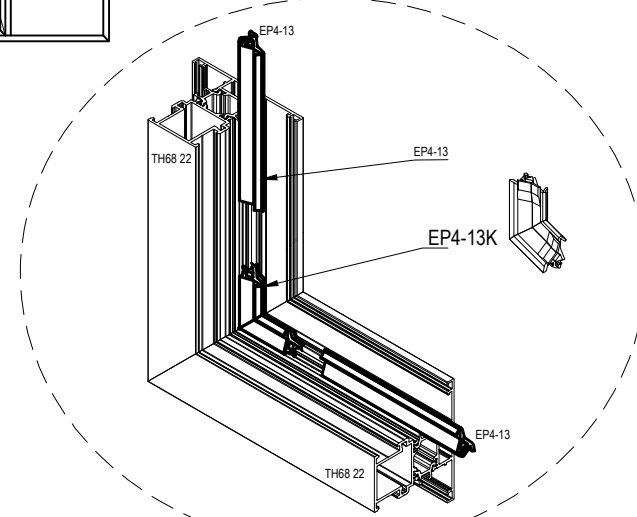
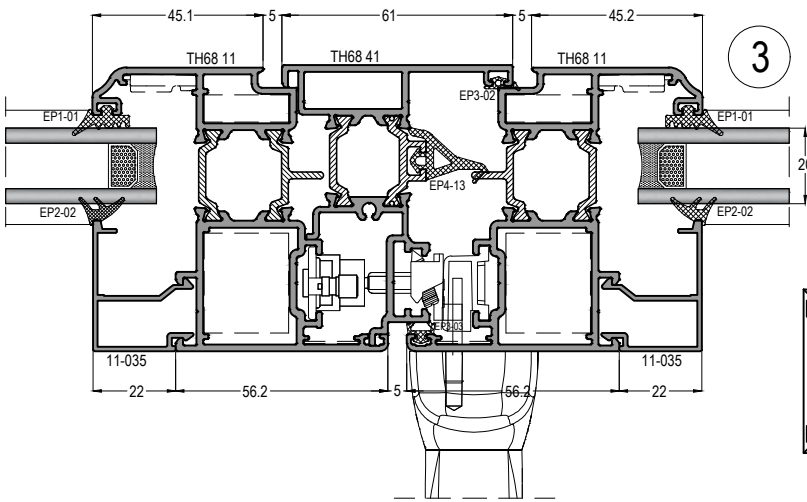
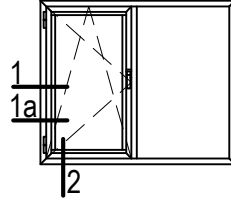
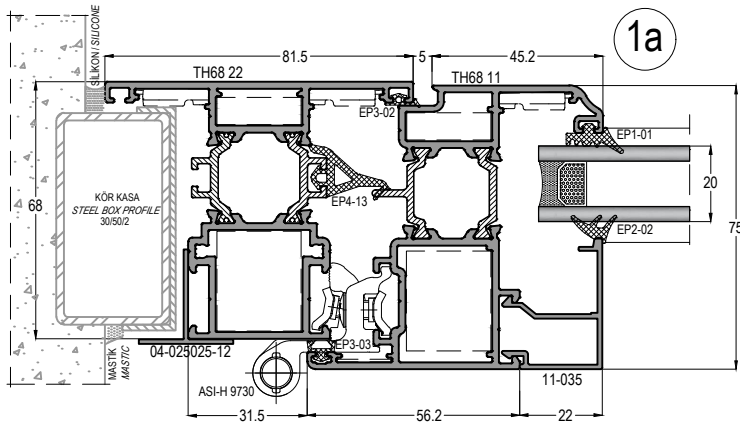
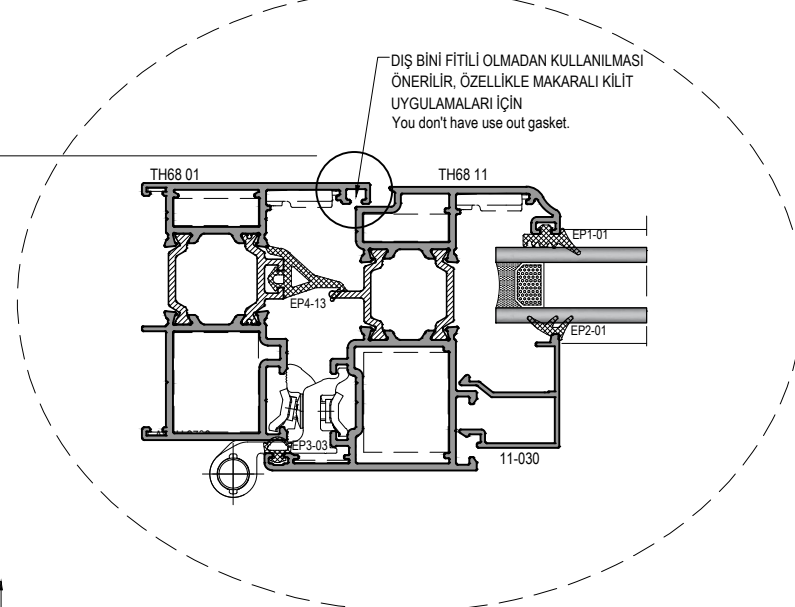
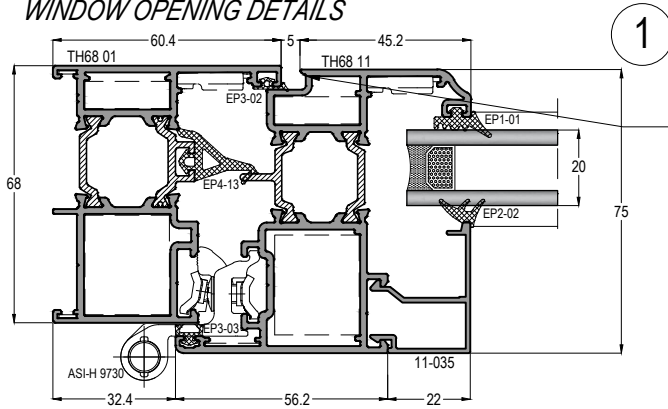
AÇILIM TİPLERİ - OPENING TYPES

 <p>SABİT <i>FIXED</i></p>	 <p>TEK KANAT İÇE AÇILIR KAPI <i>SINGLE INNER OPENING DOOR</i></p>
 <p>TEK AÇILIR KANAT <i>SINGLE OPENING SASH</i></p>	 <p>ÇİFT KANAT İÇE AÇILIR KAPI <i>DOUBLE INNER OPENING DOOR</i></p>
 <p>TEK KANAT ÇİFT EKSEN AÇILIM KANAT <i>SINGLE TILT-TURN OPENING SASH</i></p>	 <p>TEK KANAT DIŞA AÇILIR KAPI <i>SINGLE OUTER OPENING DOOR</i></p>
 <p>ÇİFT AÇILIR KANAT <i>DOUBLE OPENING SASH</i></p>	 <p>ÇİFT KANAT DIŞA AÇILIR KAPI <i>DOUBLE OUTER OPENING DOOR</i></p>
 <p>ÇİFT EKSEN AÇILIM KANAT <i>DOUBLE TILT-TURN OPENING SASH</i></p>	 <p>KATLANIR KAPI <i>FOLDING DOOR</i></p>
 <p>VASİSTAS AÇILIR KANAT <i>VENT OPENING SASH</i></p>	 <p>PARALEL SÜRME KAPI <i>PARALLEL SLIDING OPENING DOOR</i></p>

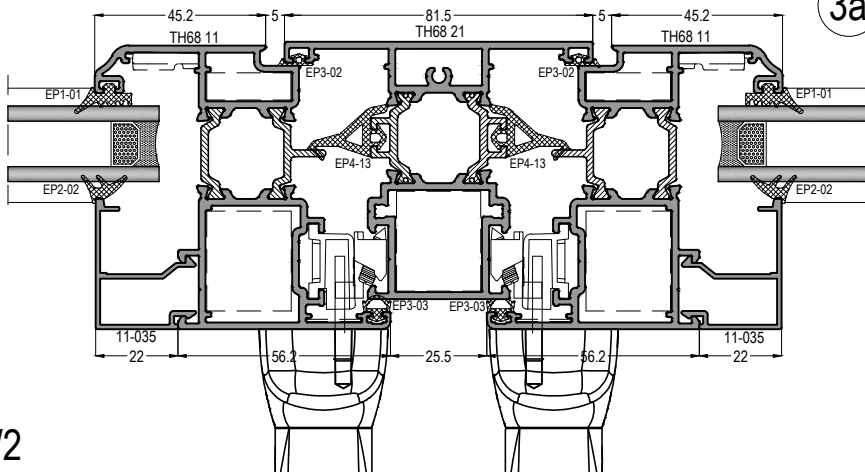
SİSTEM DETAYLARI
SYSTEM DETAILS

PENCERE AÇILIM DETAYLARI

WINDOW OPENING DETAILS



3a



ö: 1/2

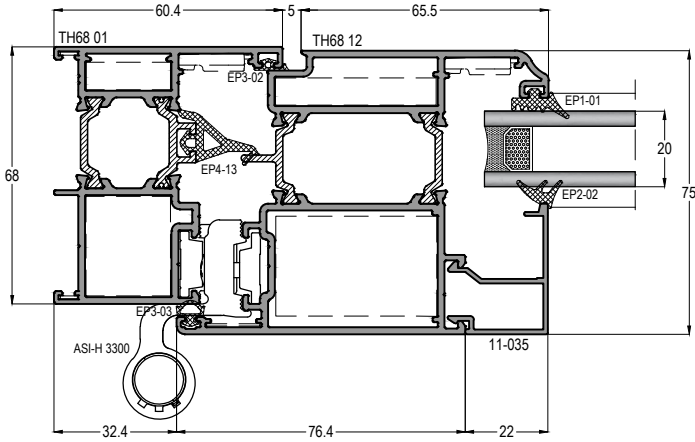
TH68 - THS68

YALITIMLI KAPI-PENCERE SİSTEMİ
THERMAL WINDOW&DOOR SYSTEM

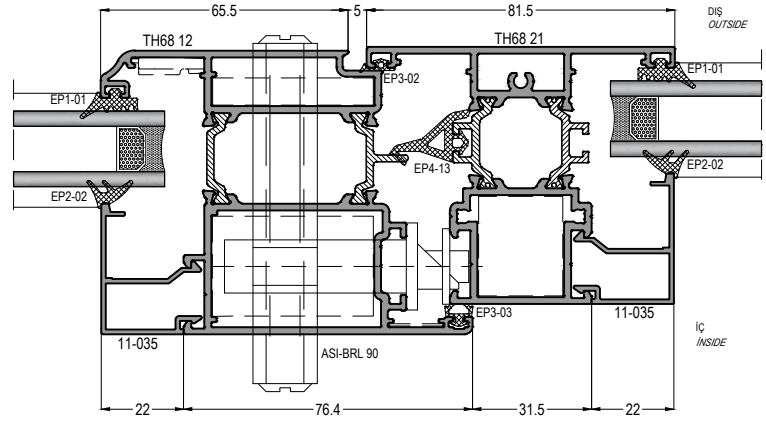
ASİSTAL

İÇE AÇILIR KAPI DETAYLARI INNER OPENING DOOR DETAILS

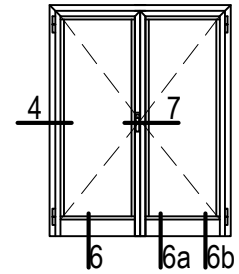
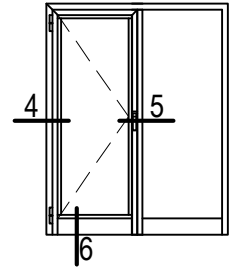
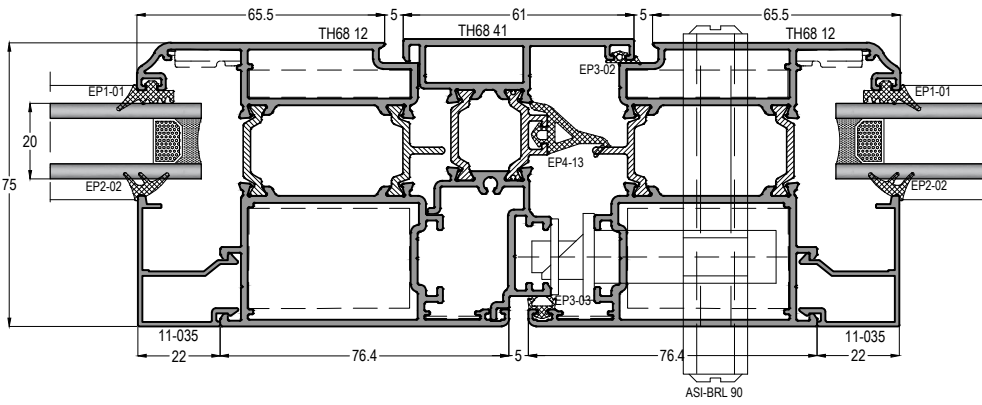
4



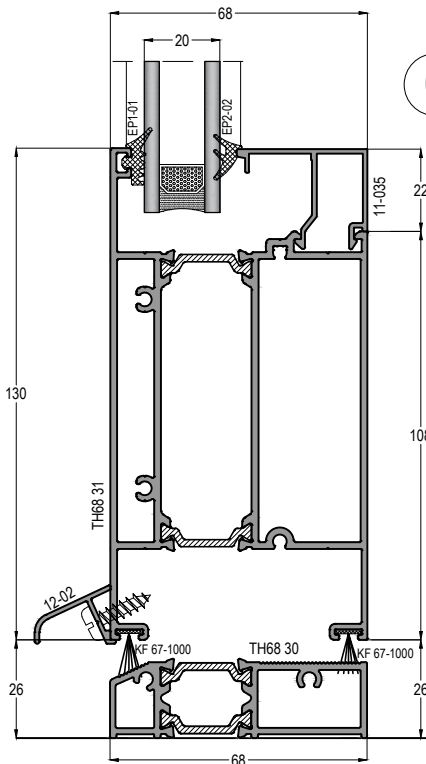
5



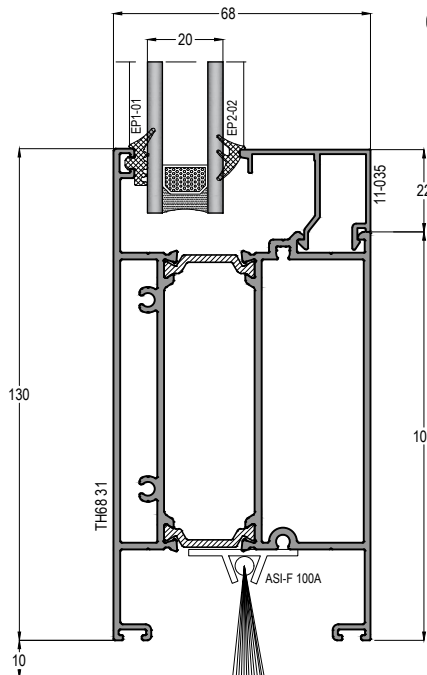
7



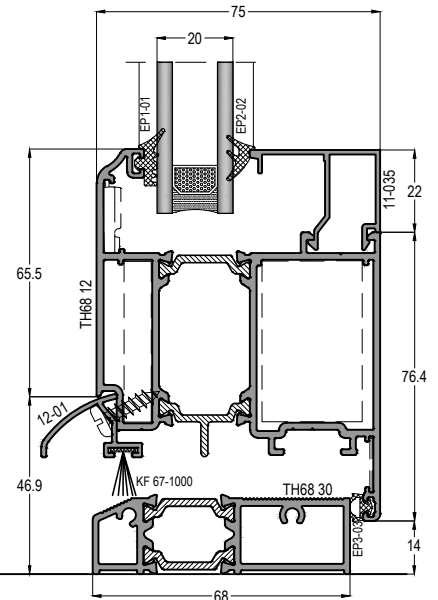
6



6a



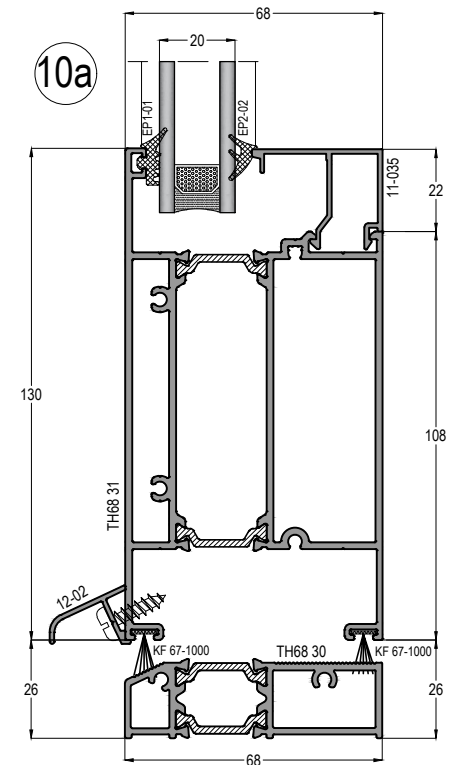
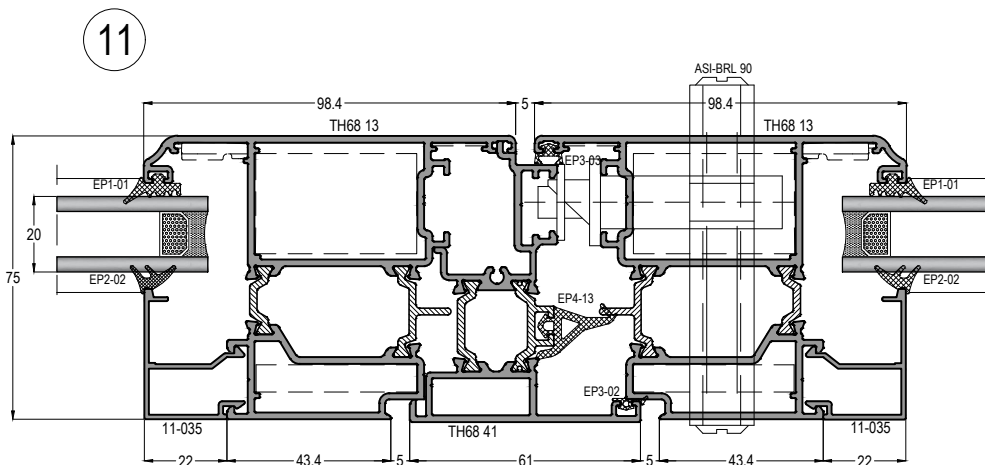
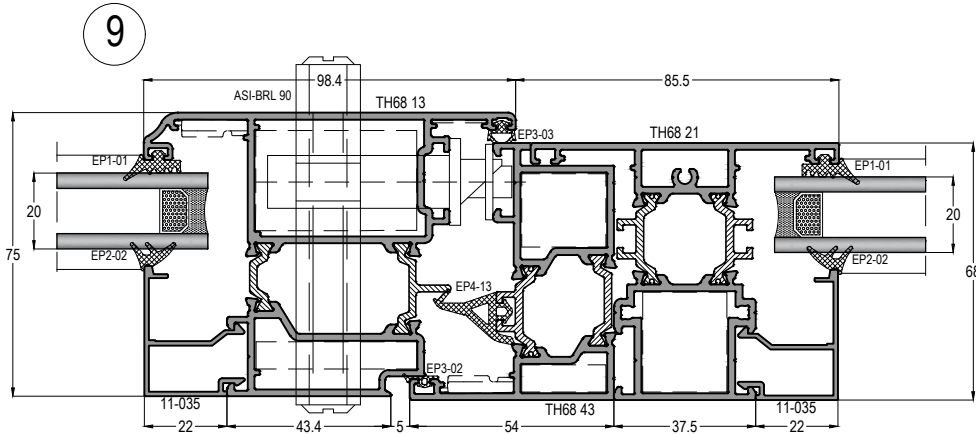
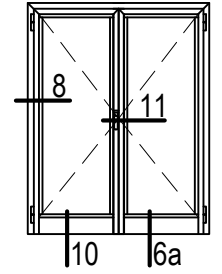
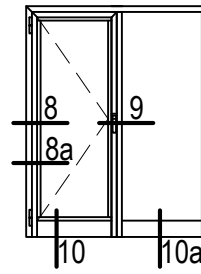
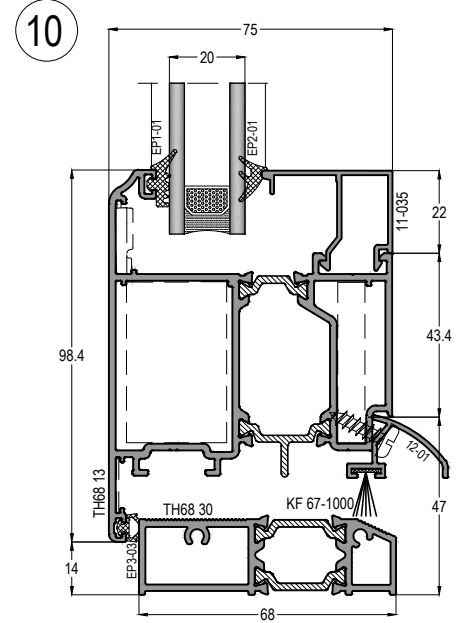
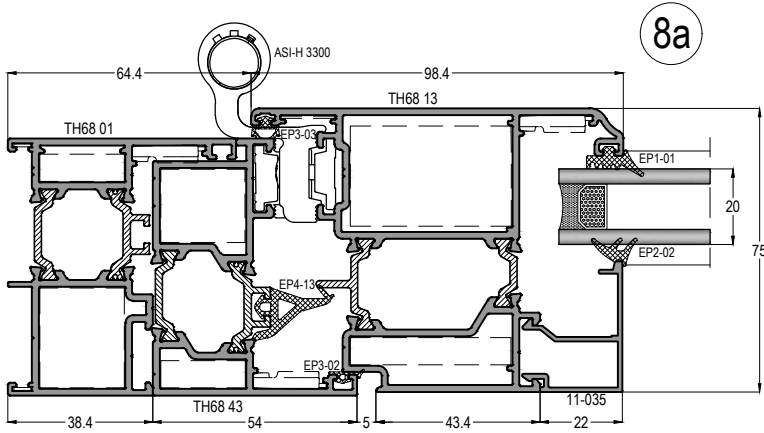
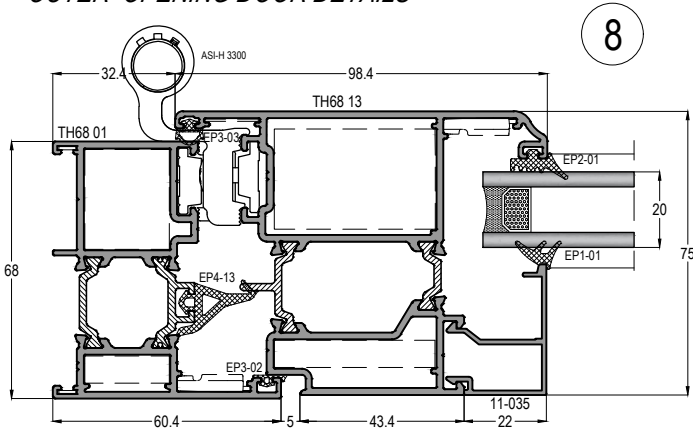
6b



ö: 1/2

Profil ağırlıklarımız teorik olup; teslim anındaki tartımız geçerlidir.
Profile weights are theoretical and the weight at the time of delivery is valid.

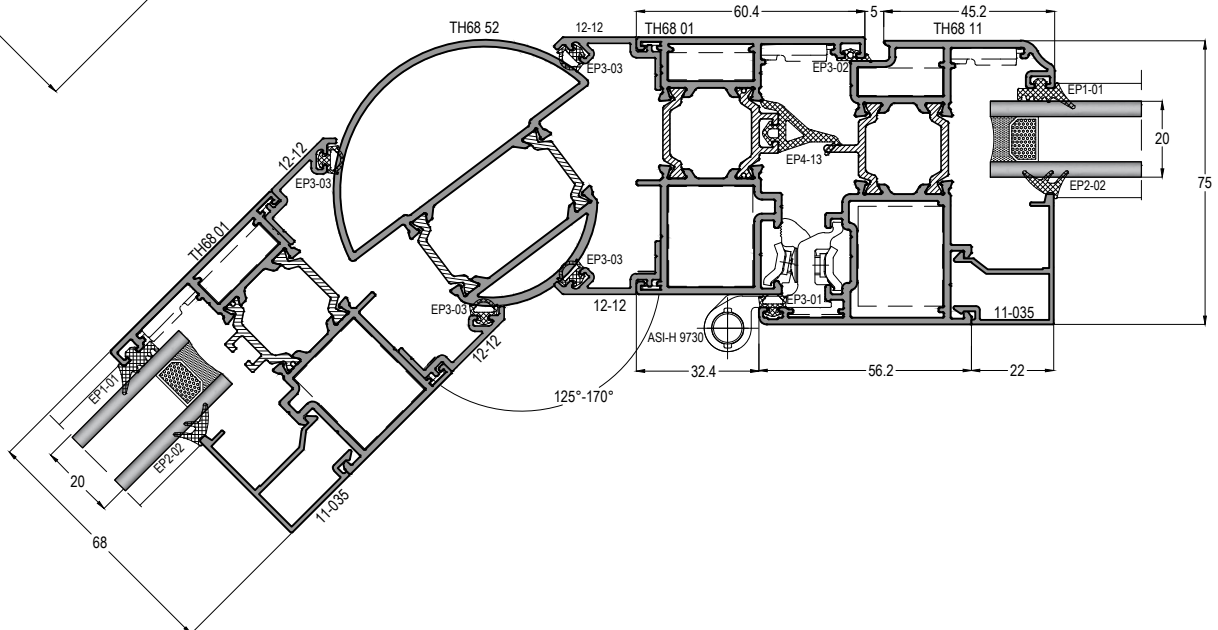
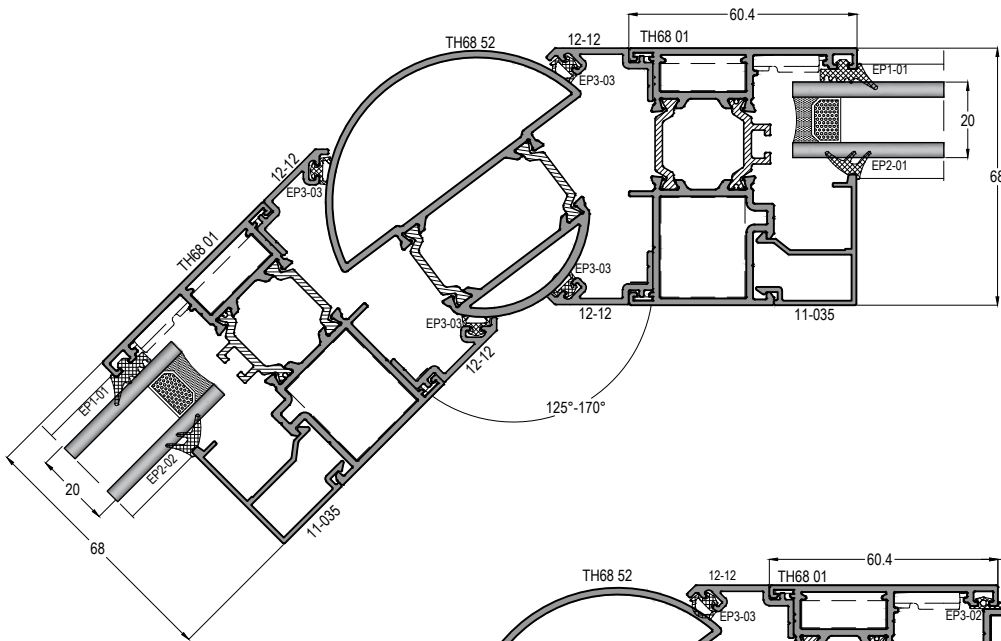
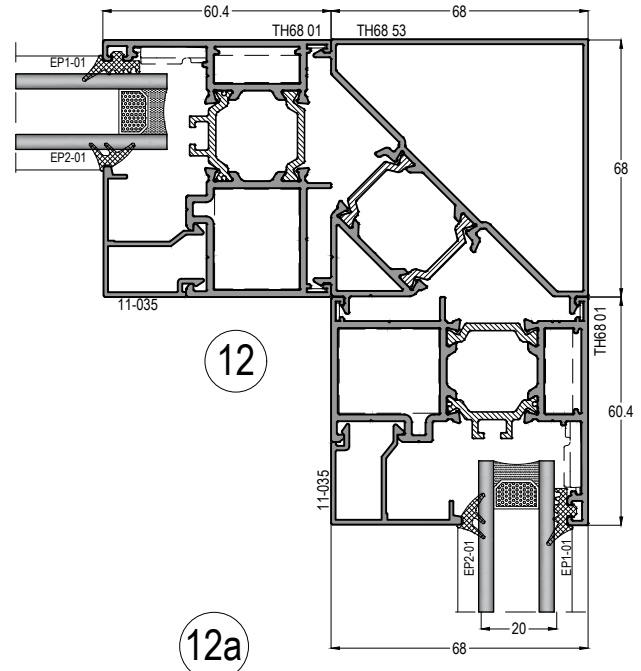
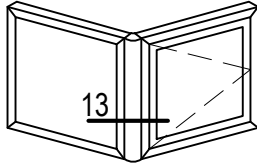
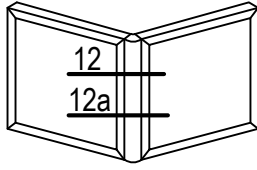
DİŞA AÇILIR KAPI DETAYLARI OUTER OPENING DOOR DETAILS



TH68 - THS68

YALITIMLI KAPI-PENCERE SİSTEMİ
THERMAL WINDOW&DOOR SYSTEM

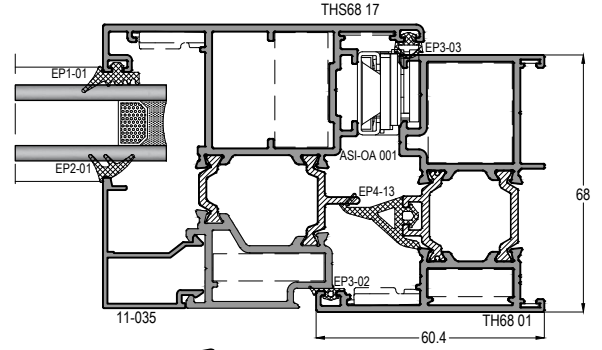
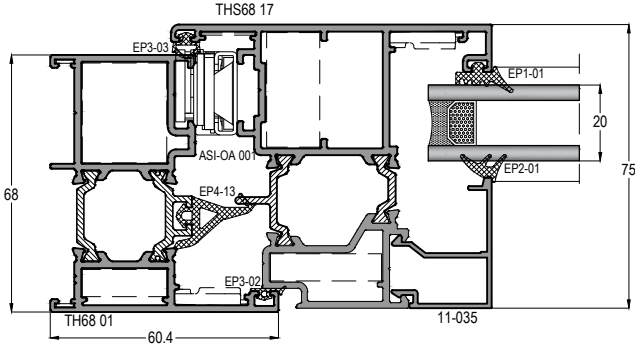
ASISTAL



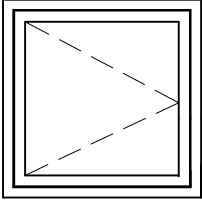
DIŞA AÇILIR PENCERE DETAYI

OUTER OPENING WINDOW DETAILS

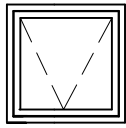
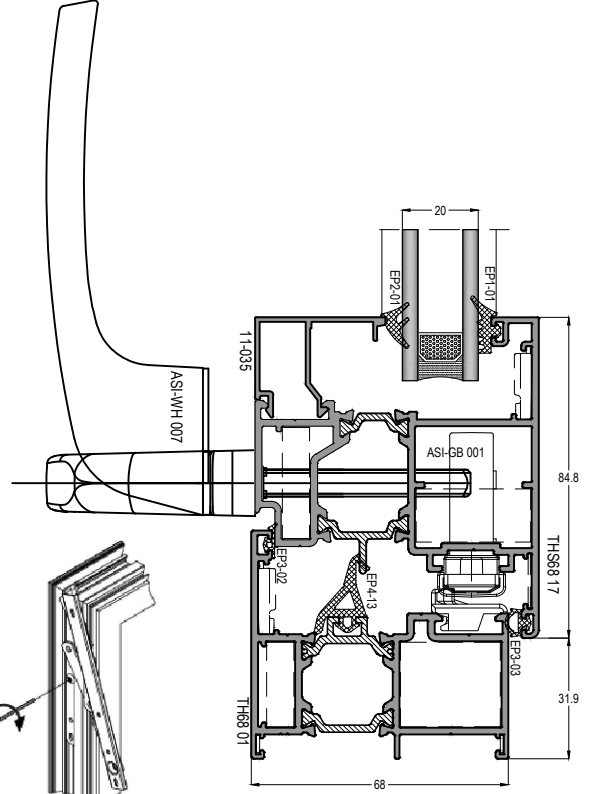
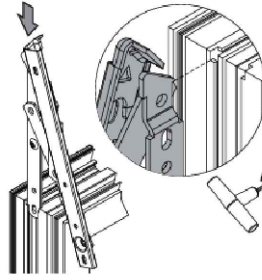
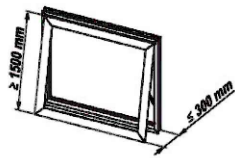
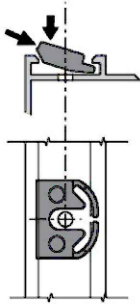
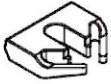
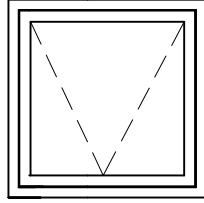
THS62 17



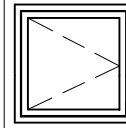
DIŞA AÇILIM PENCERE OUT SIDE HUNG



DIŞA VASISTAS OUT TOP HUNG



DIŞA AÇILIM VASISTAS MAKAS SEÇİMİ Top-Hung Arm Selections



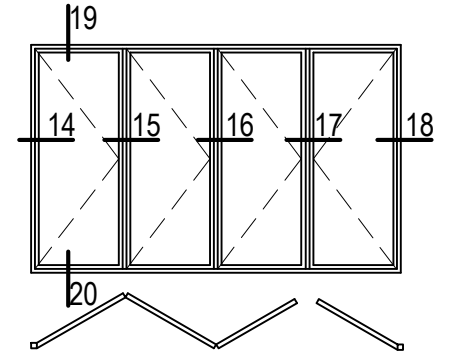
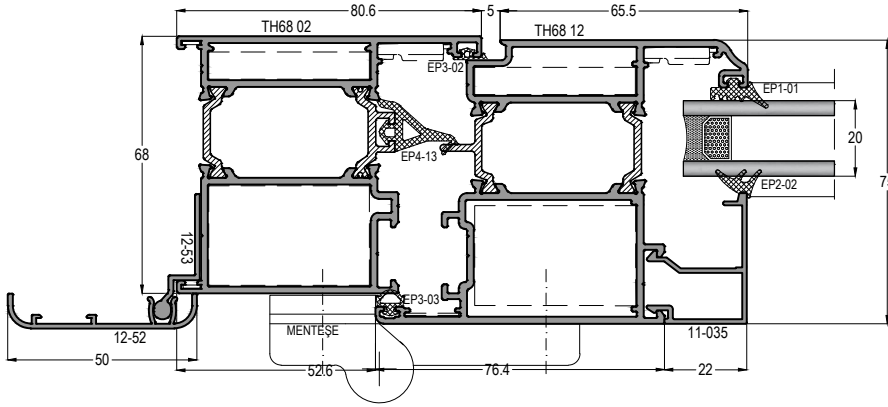
DIŞA AÇILIM PENCERE MAKAS SEÇİMİ Side-Hung Arm Selections

AÇIKLAMA Description	KOD Item Code	Max. Açılır Açısı Max. Opening Angle	Max. Yükseklik Max. Height (mm)	Max. Genişlik Max. Width (mm)	Max. Ağırlık Max. Weight (Kg)	Makas Yüksekliği Arm Length (mm)	Max. Açılır Açısı Max. Opening Angle	Max. Yükseklik Max. Height (mm)	Max. Genişlik Max. Width (mm)	Max. Ağırlık Max. Weight (Kg)
DIŞA AÇILIM MAKAS-10" Eurogrove Arm	ASI-OA 001	50°	650	1500	50	259	50° 84° *	1500	650	35
DIŞA AÇILIM MAKAS-16" Eurogrove Arm	ASI-OA 002	30° 50°	800	1500	100 55	412	30° - 50° 90° *	1600	700	60 42
DIŞA AÇILIM MAKAS-22" Eurogrove Arm	ASI-OA 003	20° 45°	1500	1700	100 80	567	-	-	-	-
DIŞA AÇILIM MAKAS-28" Eurogrove Arm	ASI-OA 004	15°	2000	1700	100	711	-	-	-	-

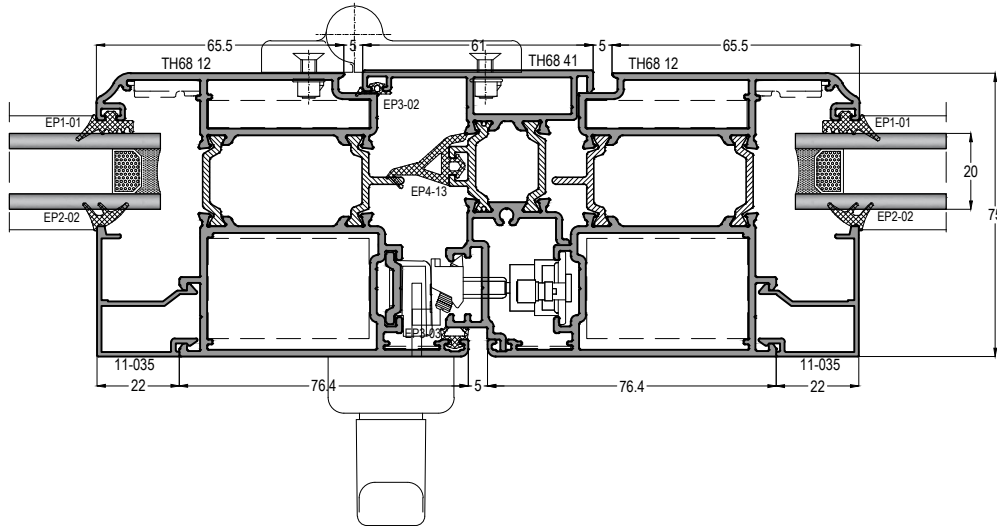
KATLANIR KAPI DETAYLARI

FOLDING DOOR DETAILS

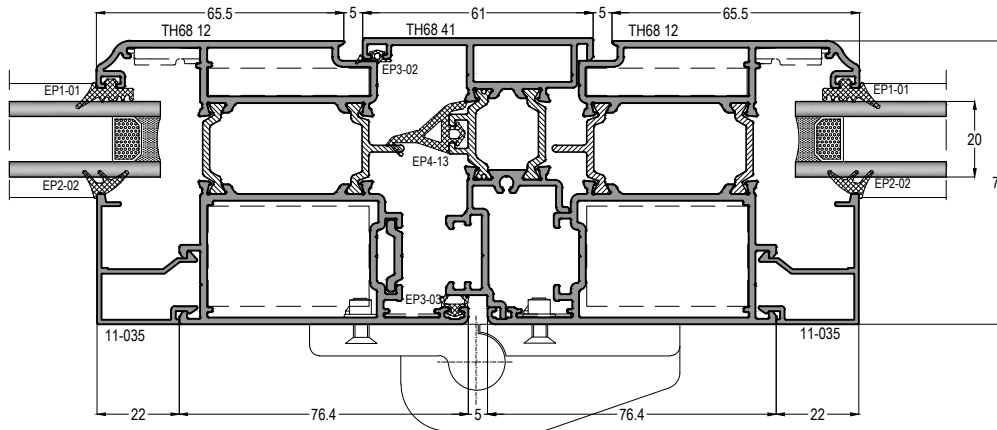
14



15



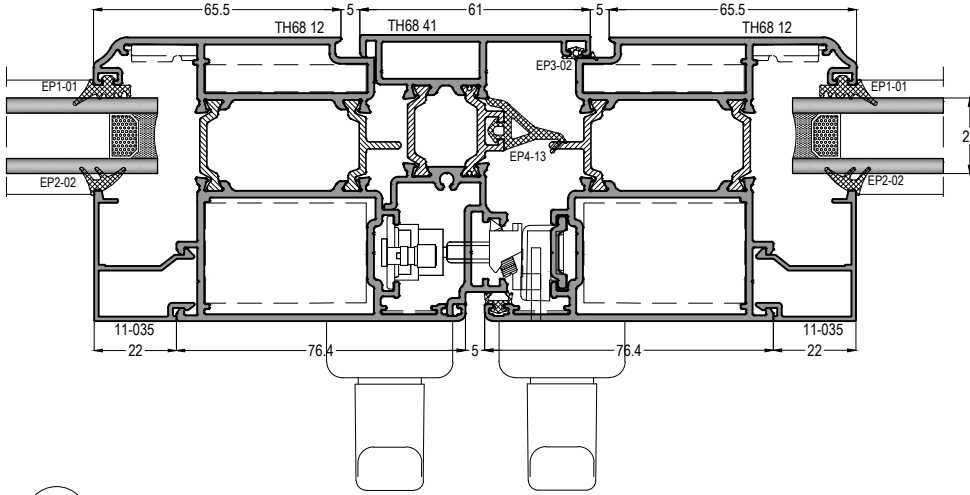
16



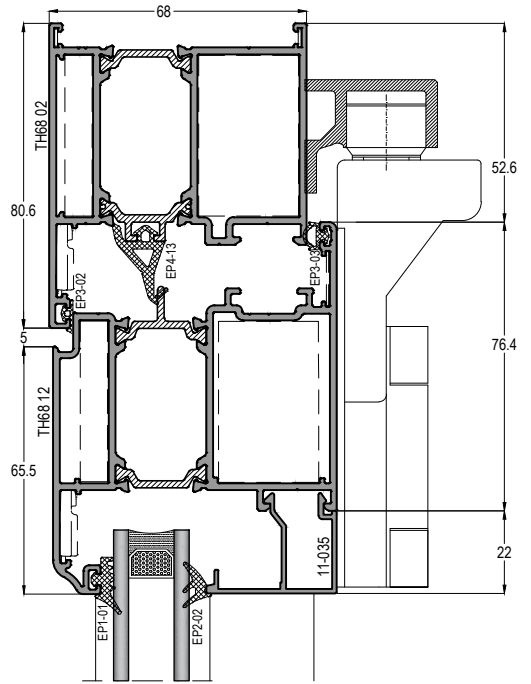
KATLANIR KAPI DETAYLARI

FOLDING DOOR DETAILS

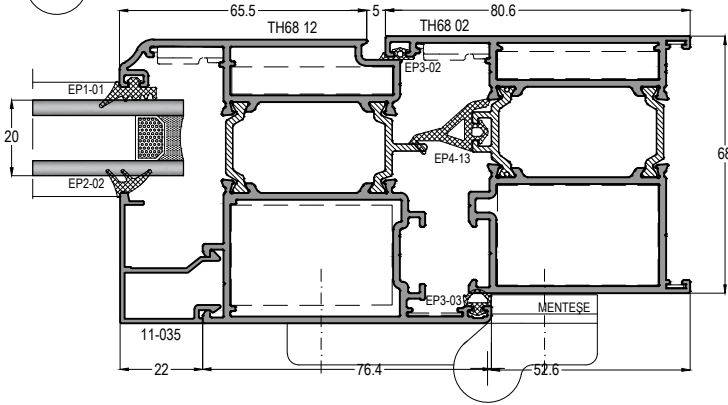
17



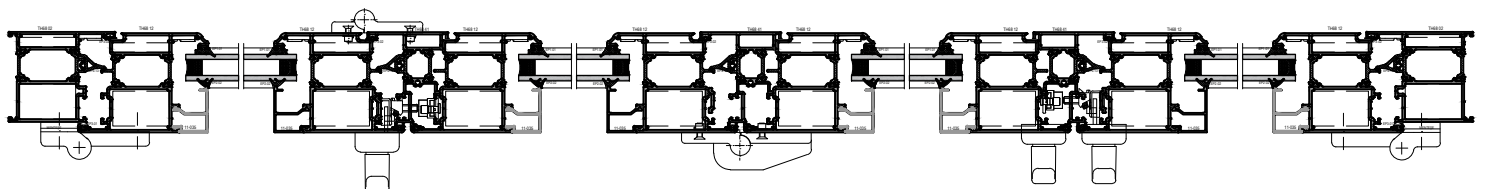
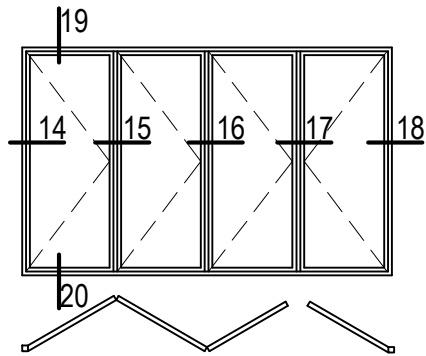
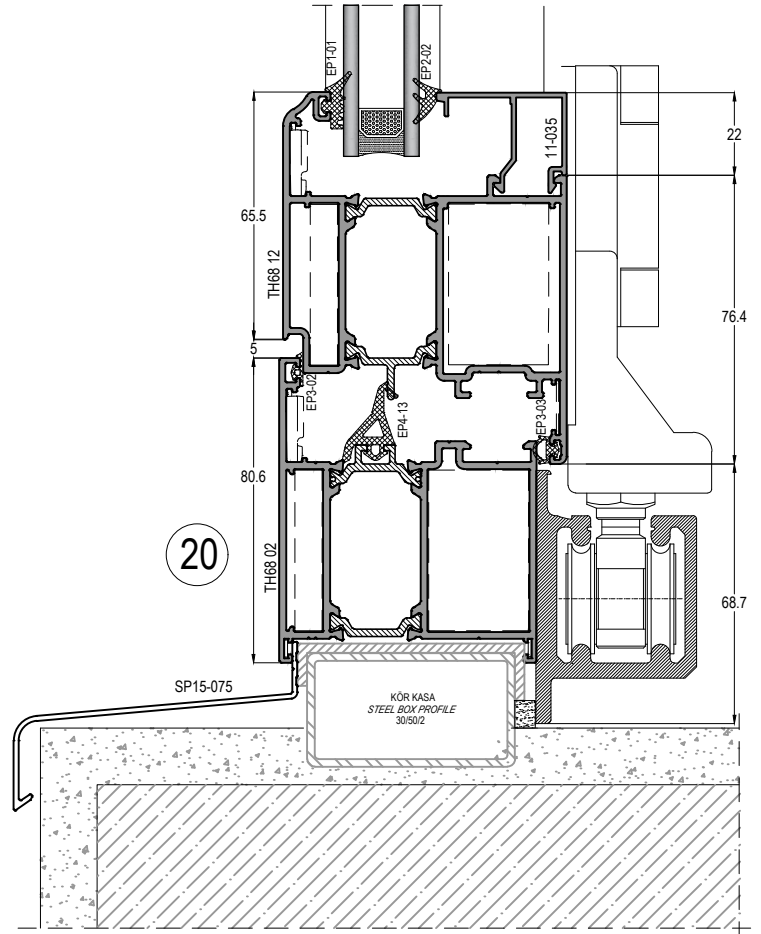
19



18

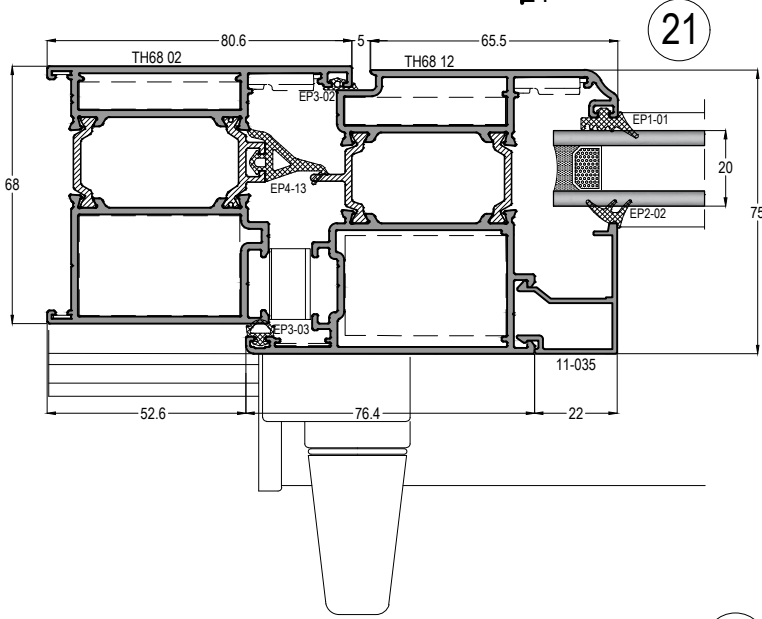
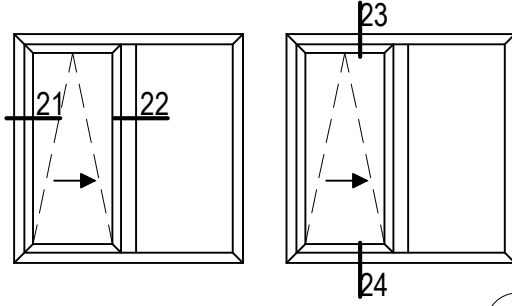


20

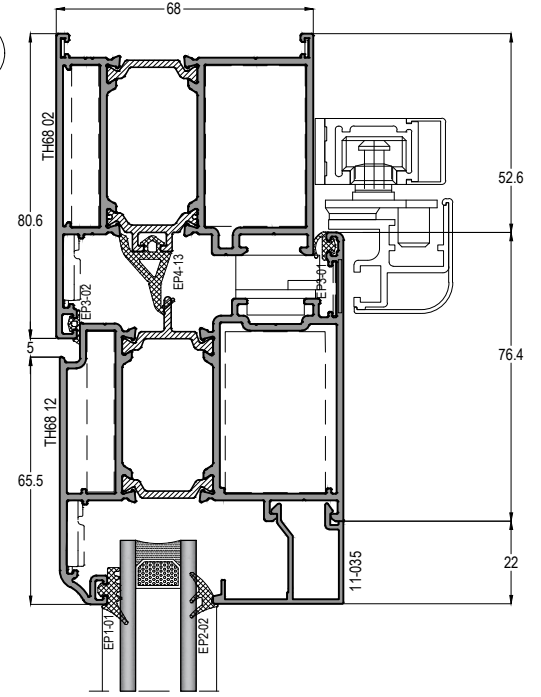


PARALEL SÜRME DETAYLARI

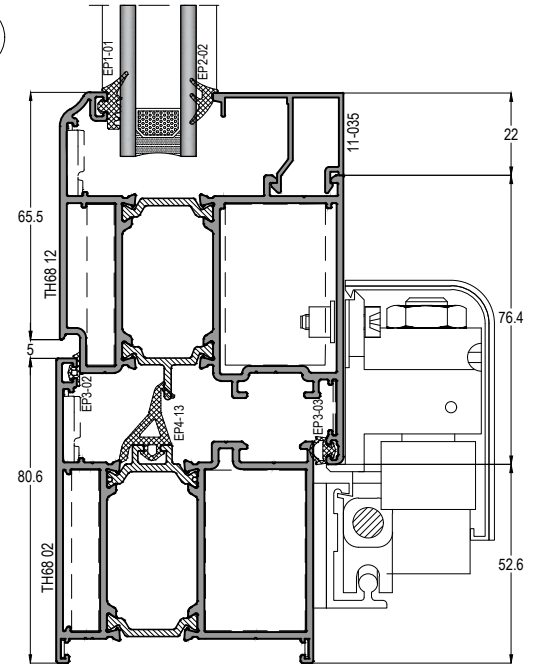
PARALLEL SLIDING DETAILS



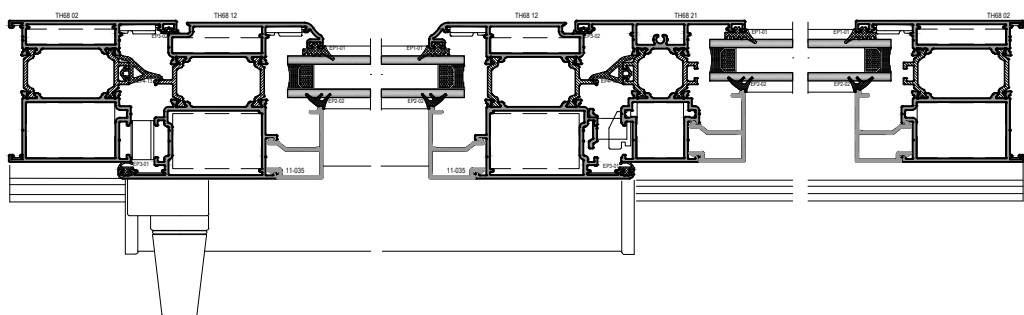
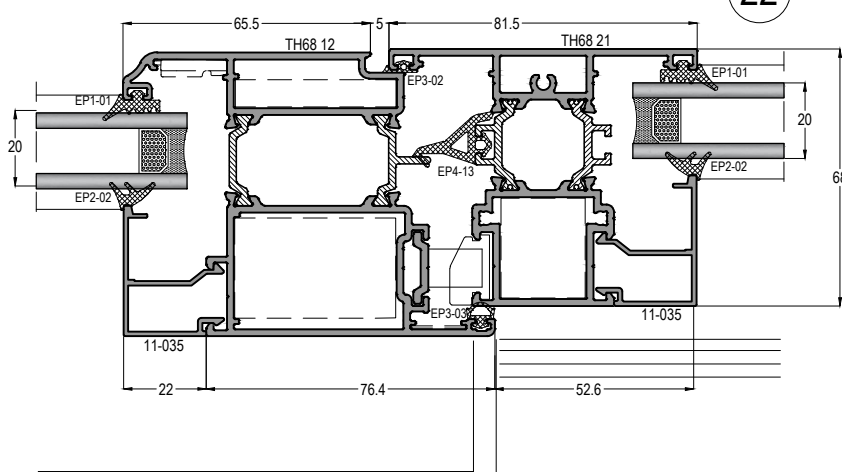
23



24



22

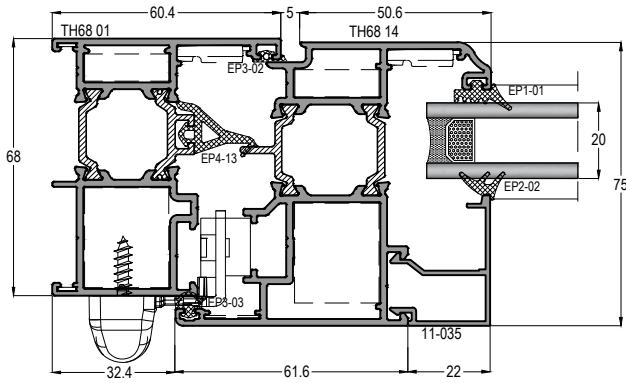


ÇOK NOKTADAN KİLİTLEME SİSTEM DETAYLARI
MULTI POINT LOCKING SYSTEM DETAILS

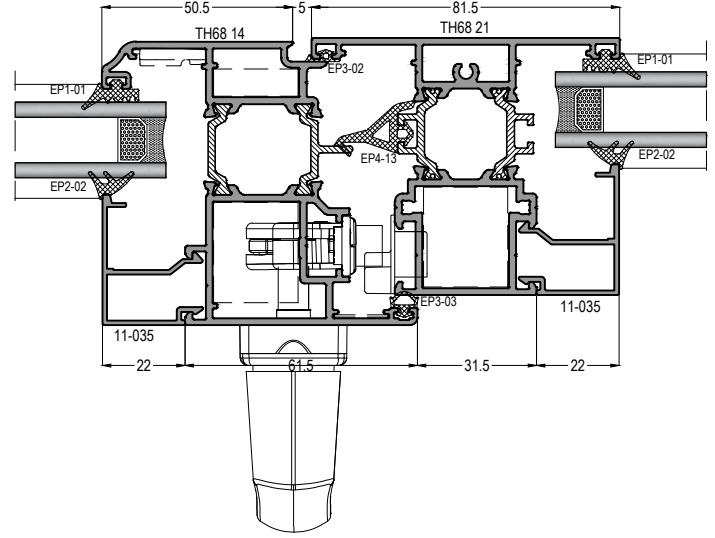
PENCERE AÇILIM DETAYLARI

WINDOW OPENING DETAILS

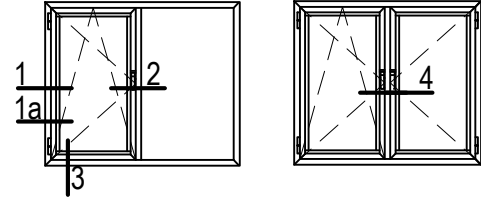
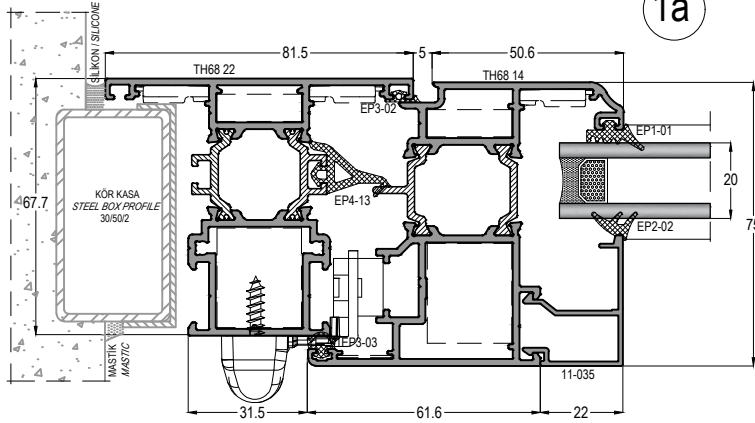
1



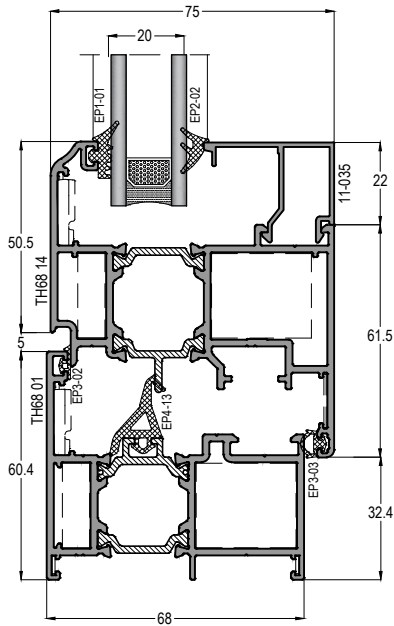
2



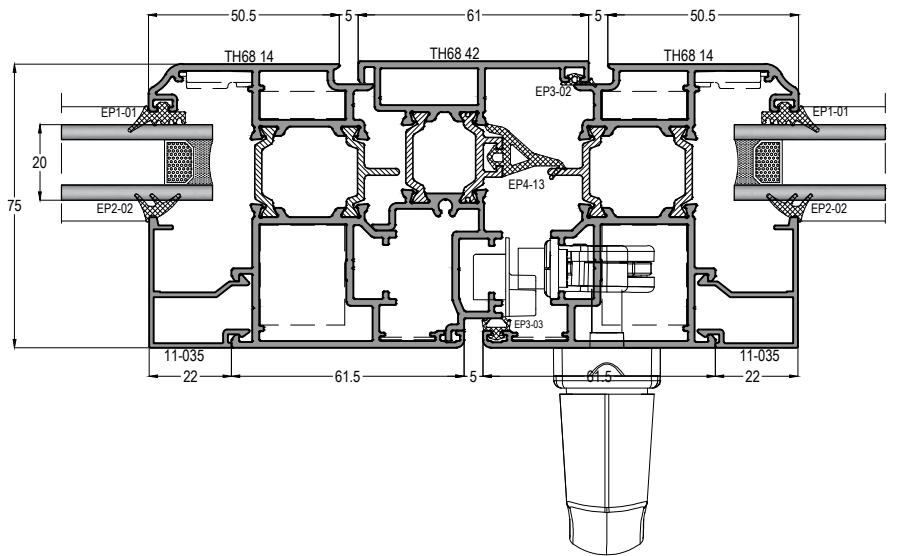
1a



3

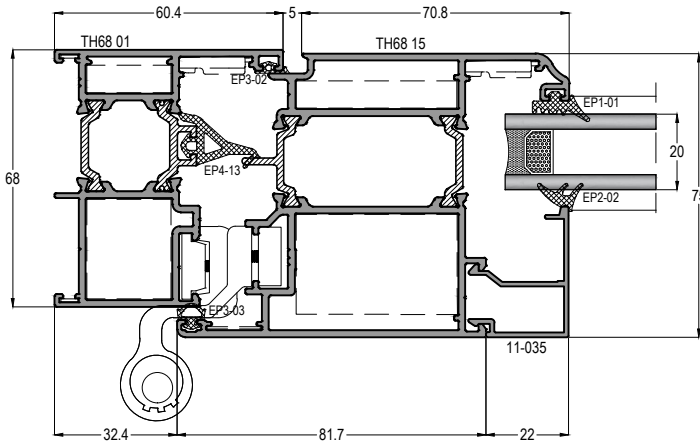


4

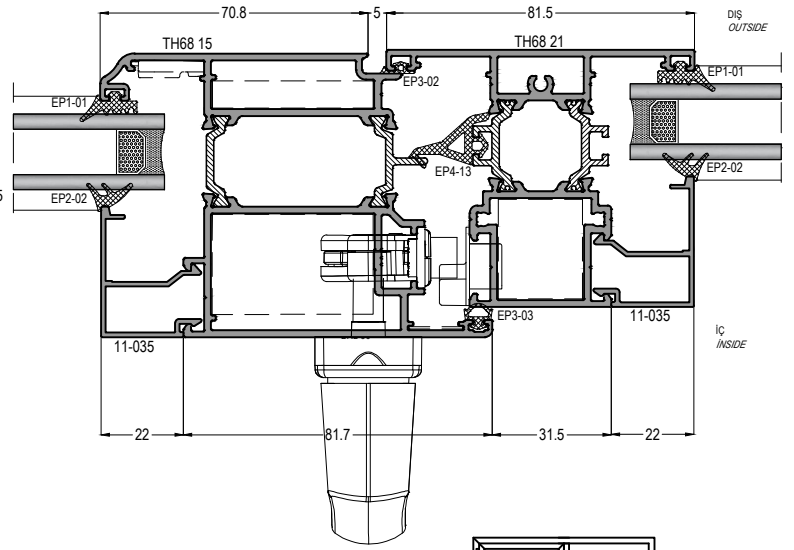


İÇE AÇILIR KAPI DETAYLARI INNER OPENING DOOR DETAILS

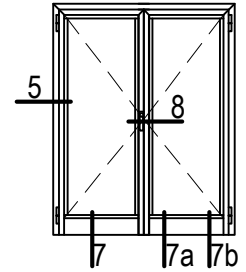
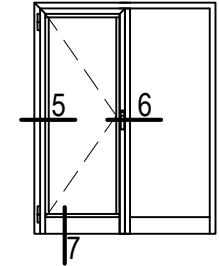
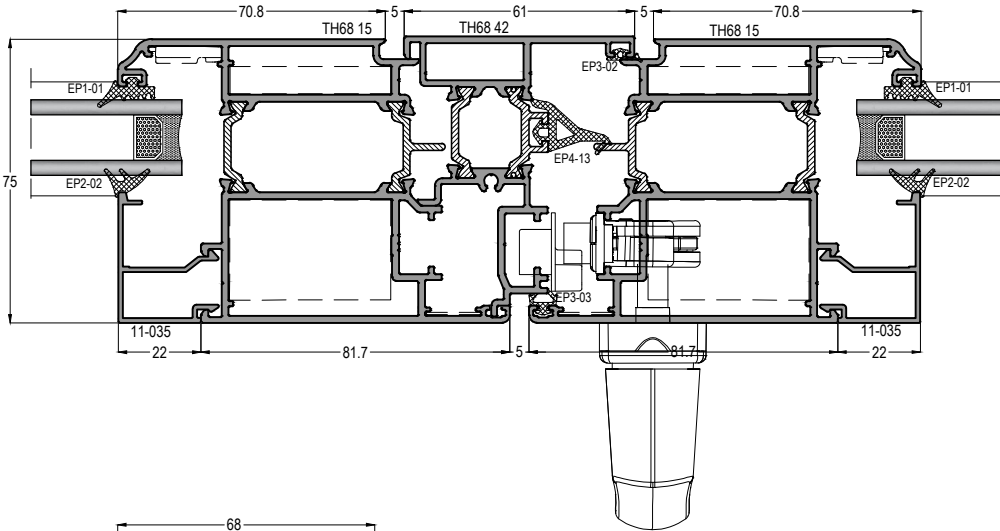
5



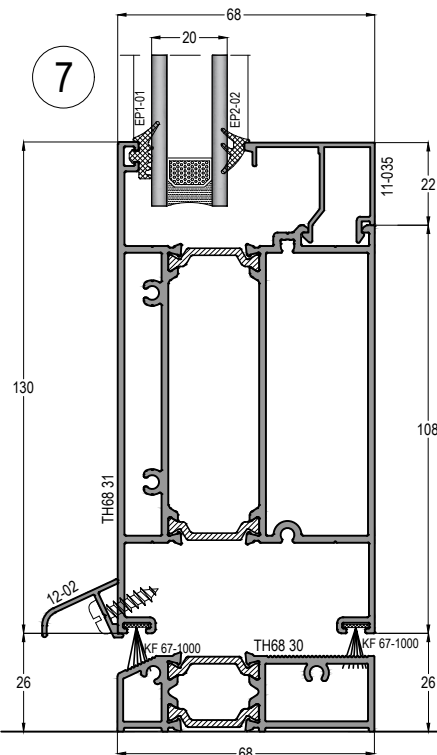
6



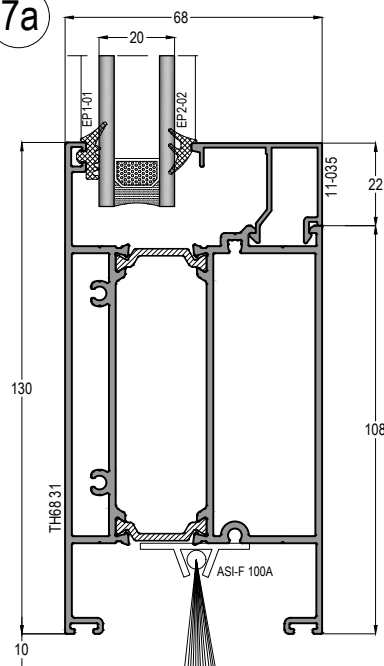
8



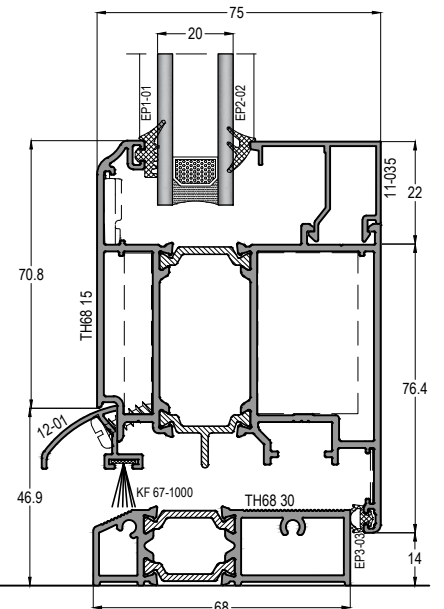
7



7a

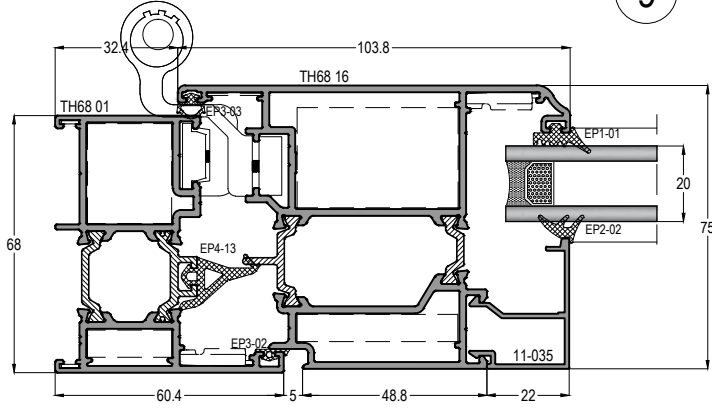


7b

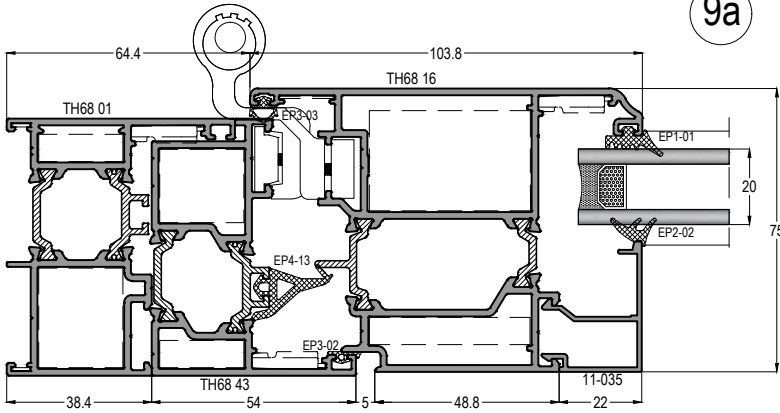


DIŞA AÇILIR KAPI DETAYLARI OUTER OPENING DOOR DETAILS

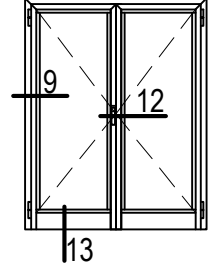
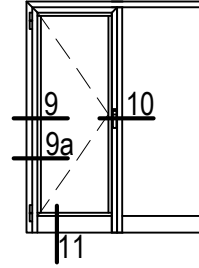
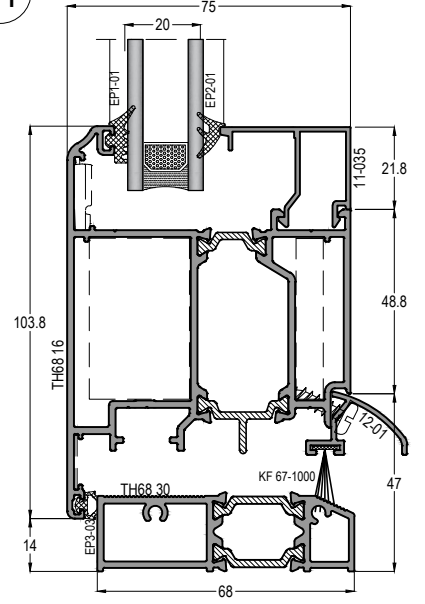
9



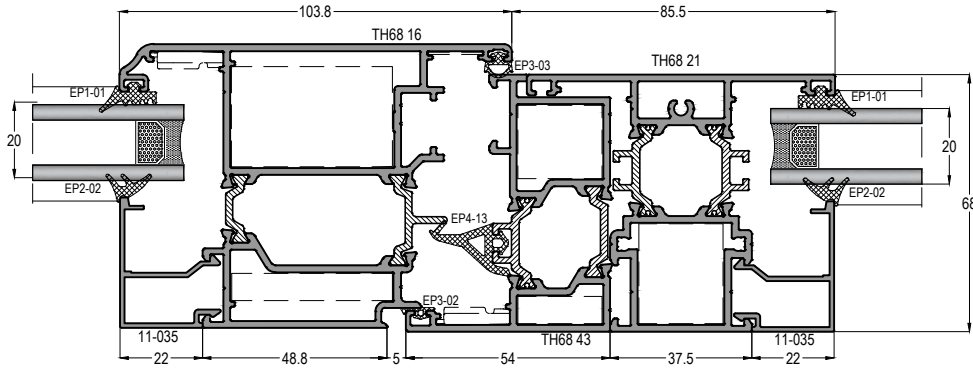
9a



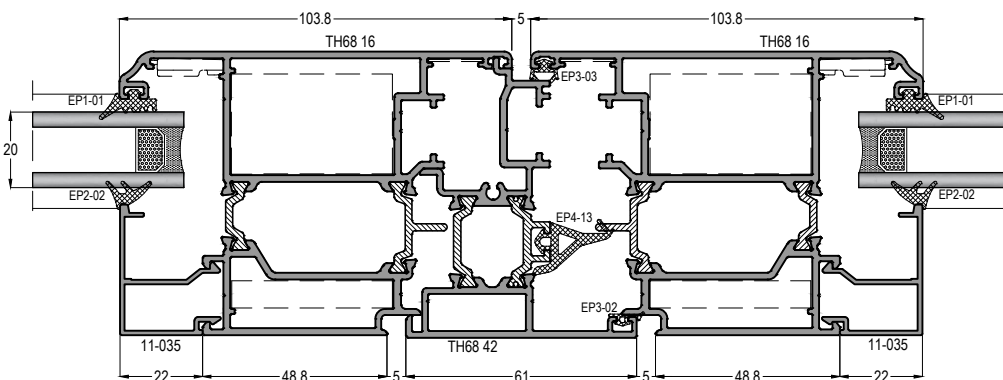
11



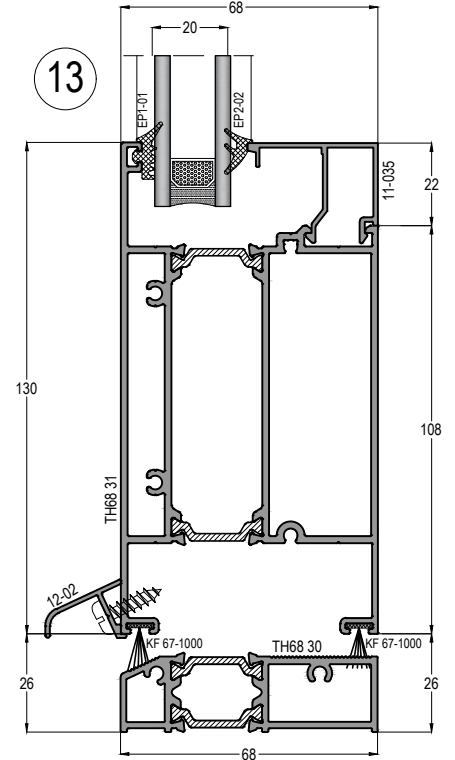
10



12



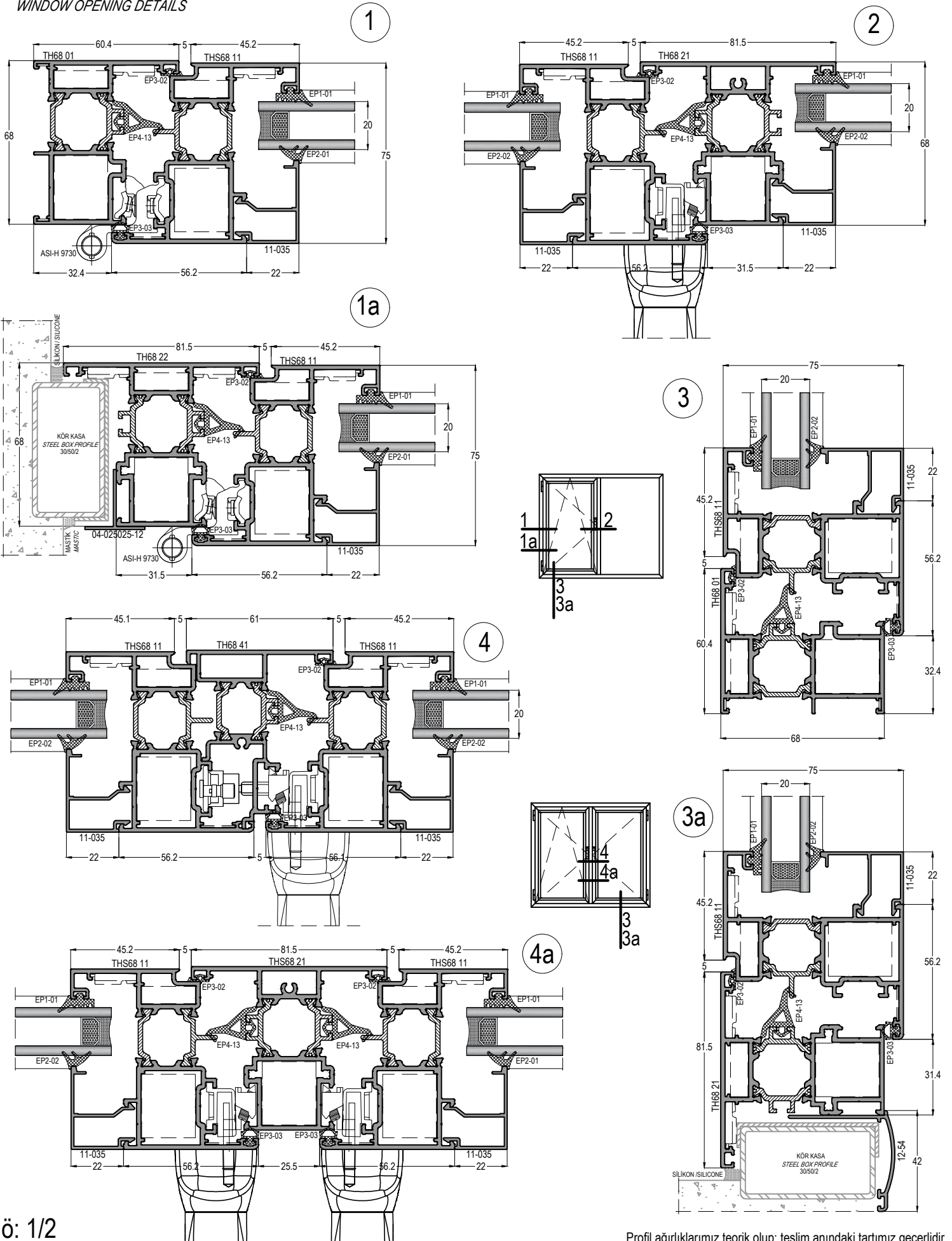
13



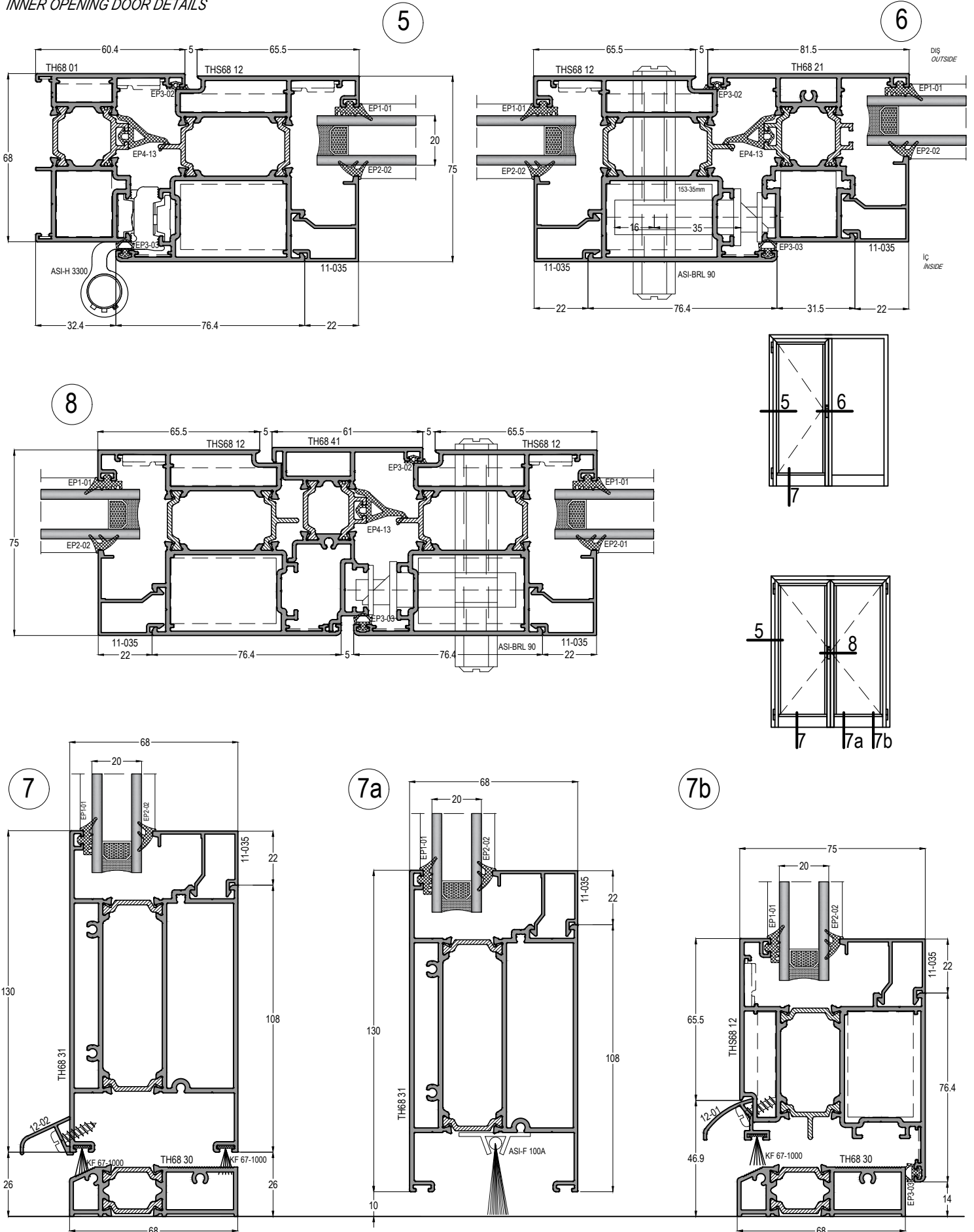
THS SİSTEM DETAYLARI
THS SYSTEM DETAILS

PENCERE AÇILIM DETAYLARI

WINDOW OPENING DETAILS

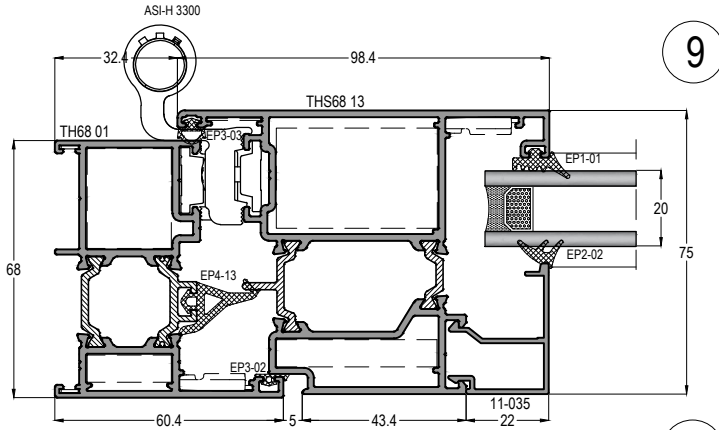


İÇE AÇILIR KAPI DETAYLARI INNER OPENING DOOR DETAILS

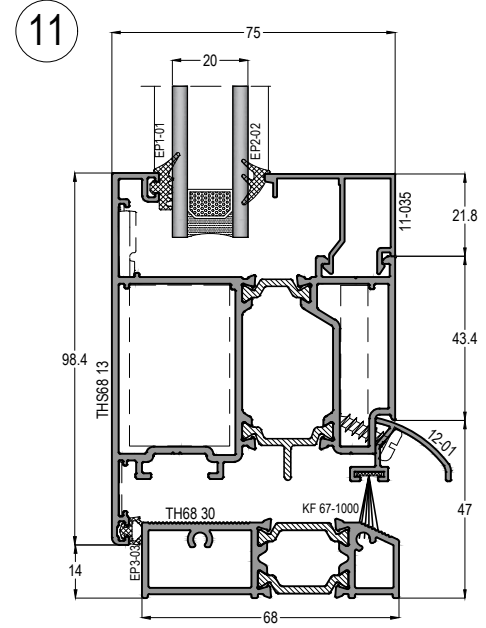


DIŞA AÇILIR KAPI DETAYLARI

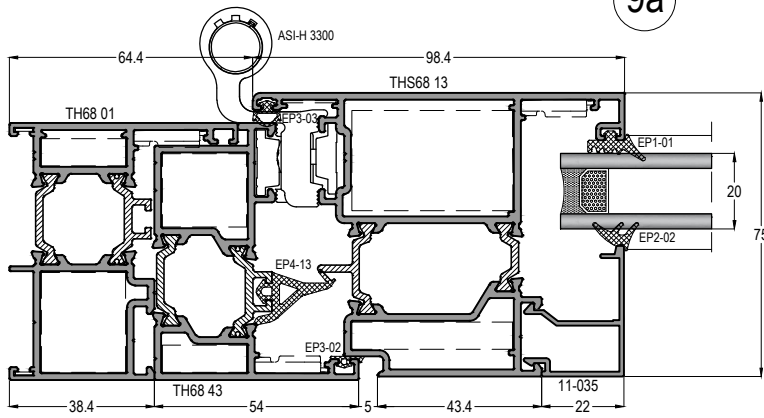
OUTER OPENING DOOR DETAILS



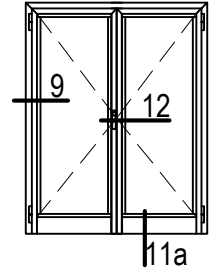
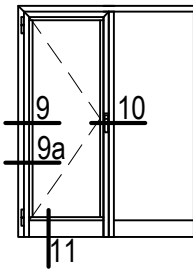
9



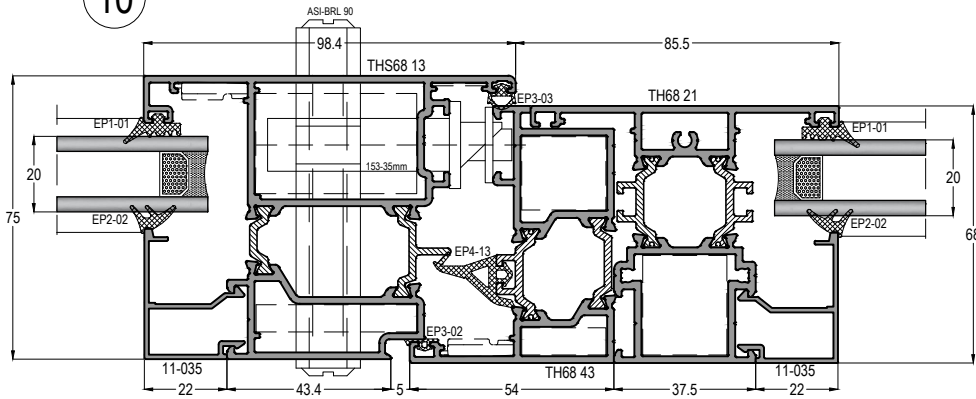
11



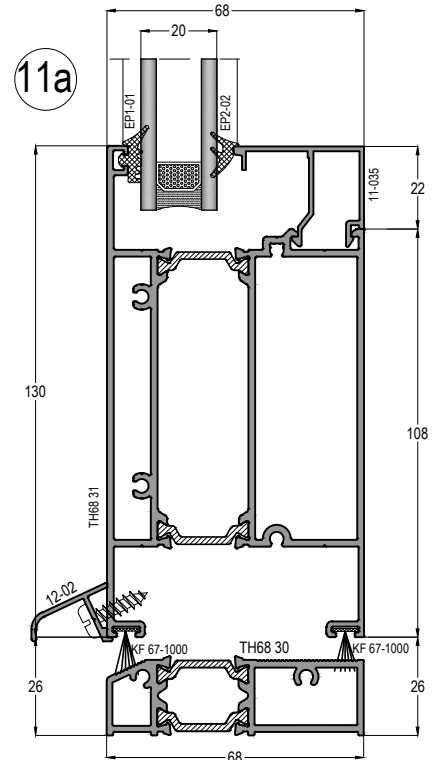
9a



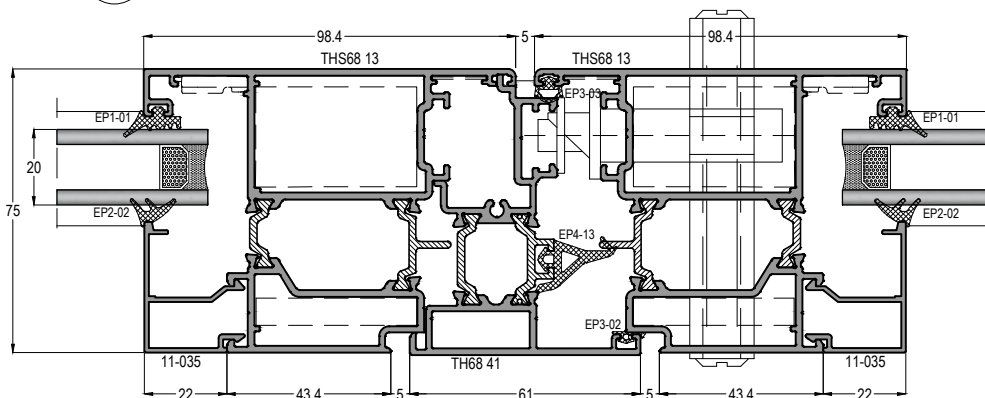
10



11a

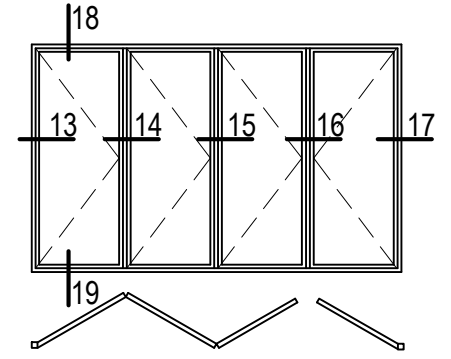
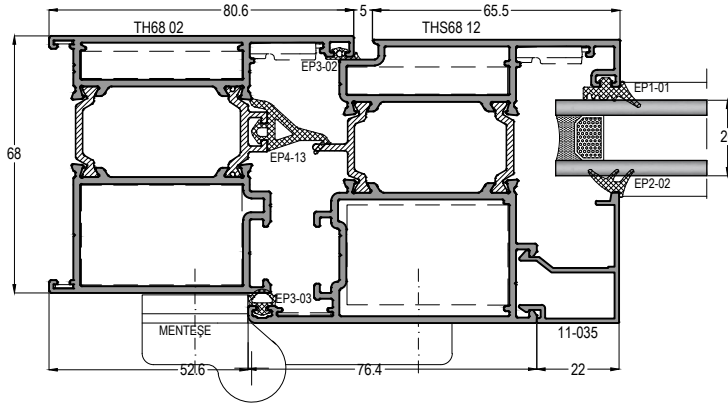


12

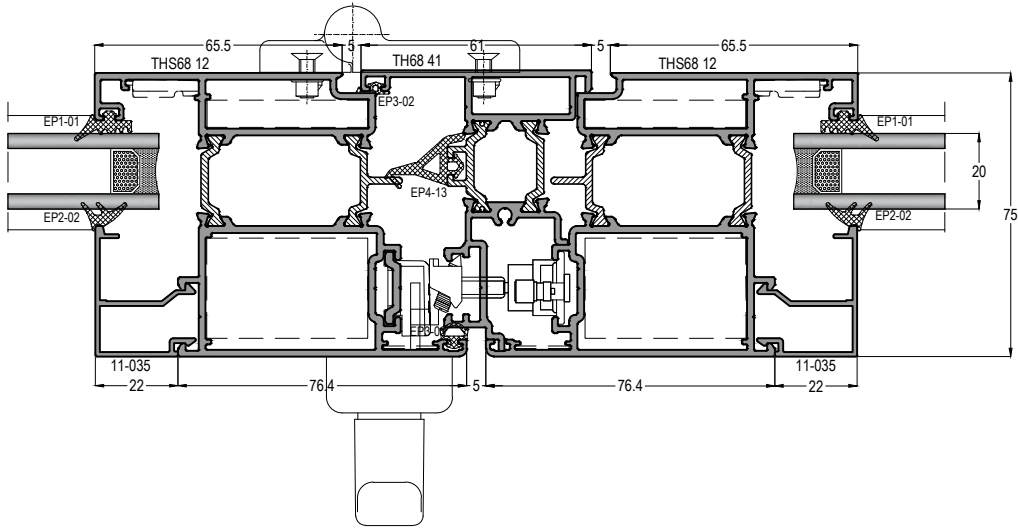


KATLANIR KAPI DETAYLARI FOLDING DOOR DETAILS

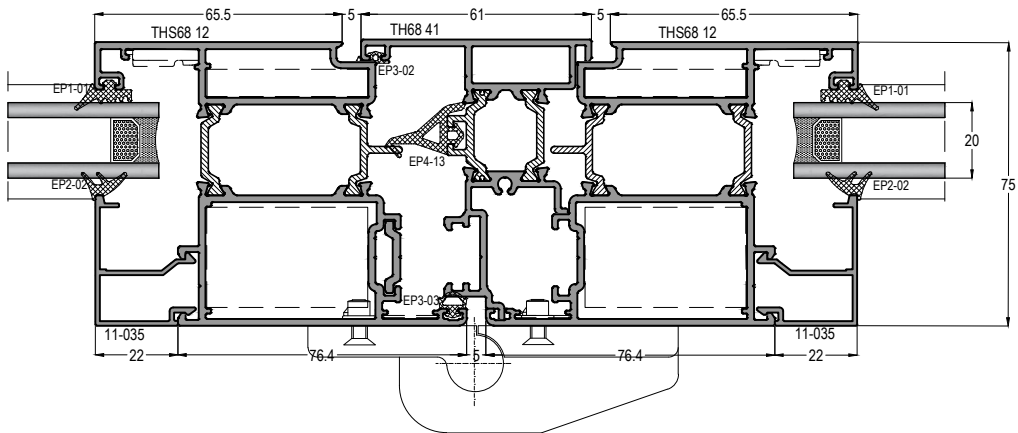
13



14



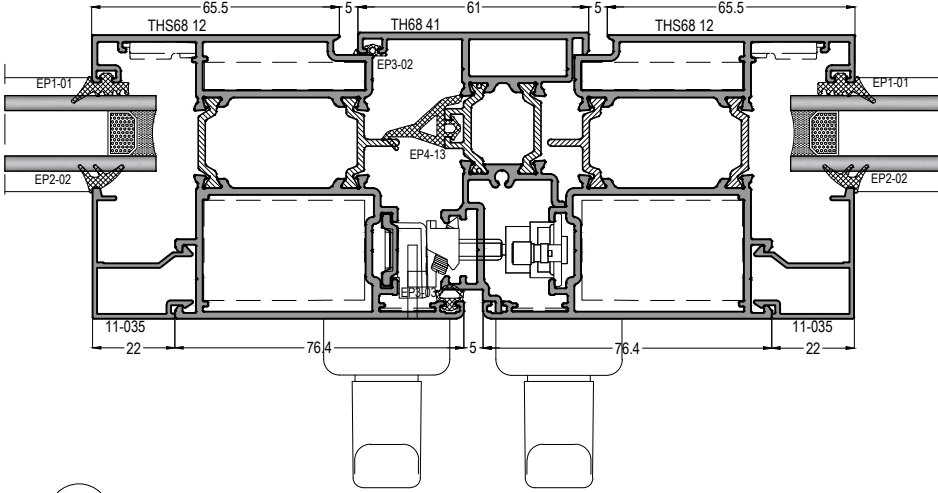
15



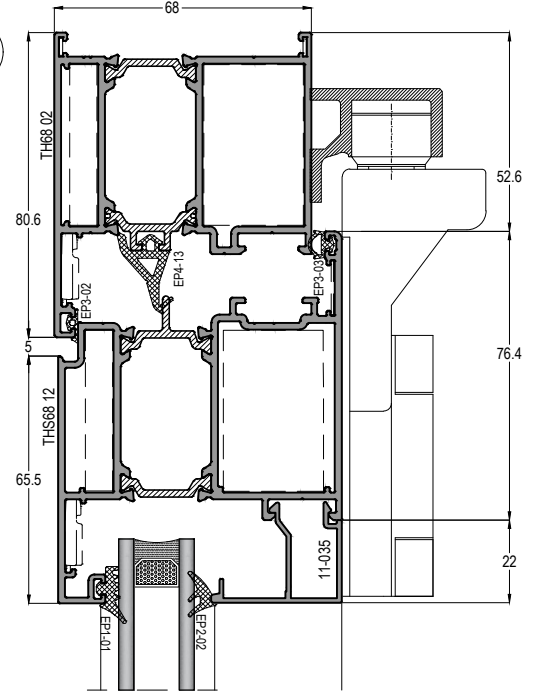
KATLANIR KAPI DETAYLARI

FOLDING DOOR DETAILS

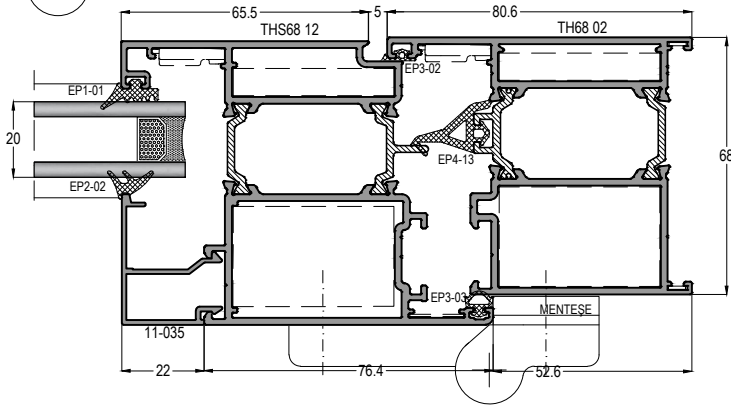
16



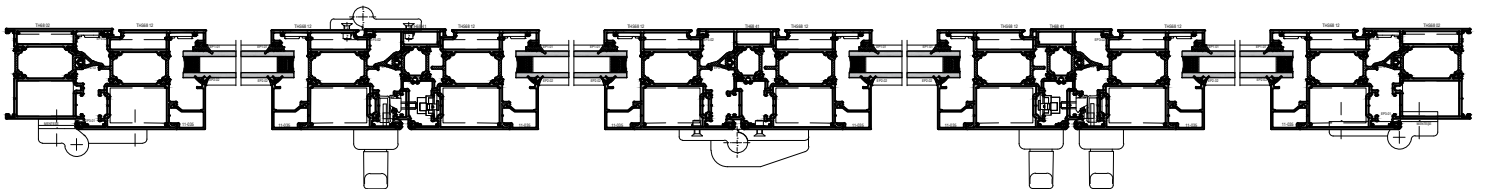
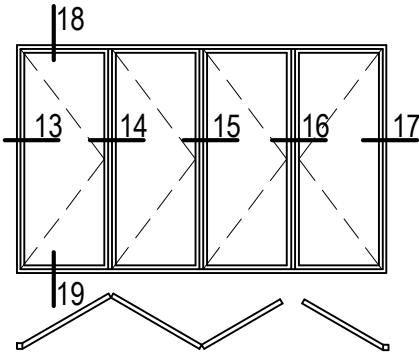
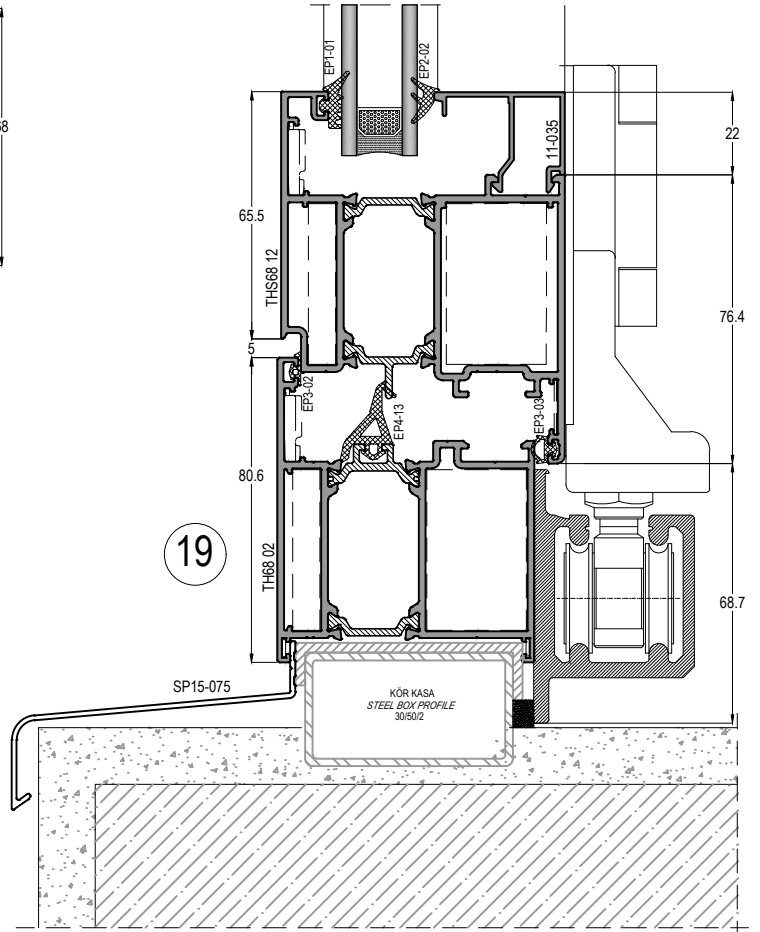
18



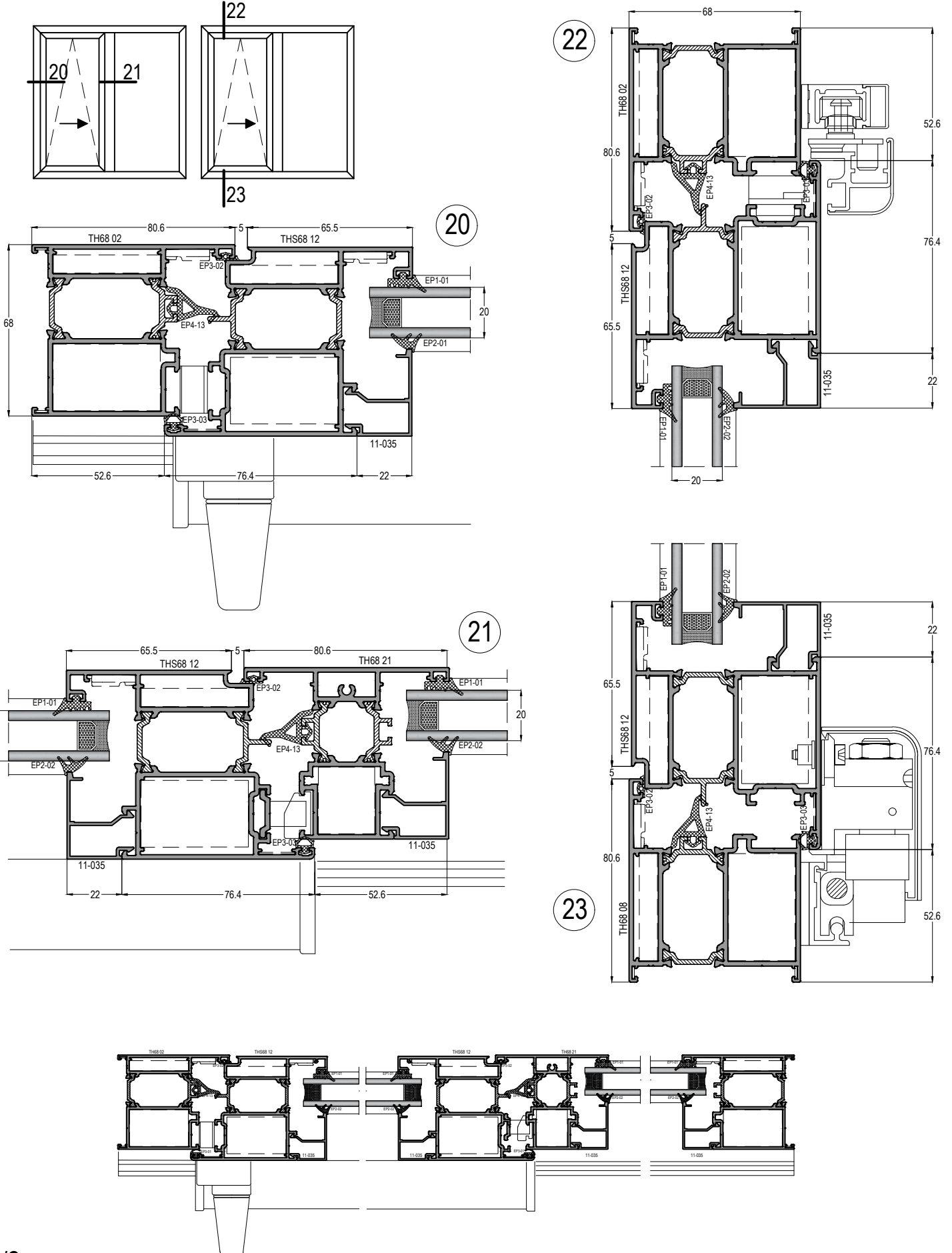
17



19



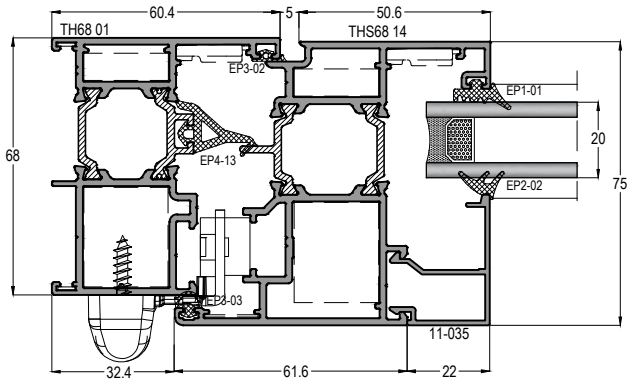
PARALEL SÜRME DETAYLARI
PARALLE SLIDING DETAILS



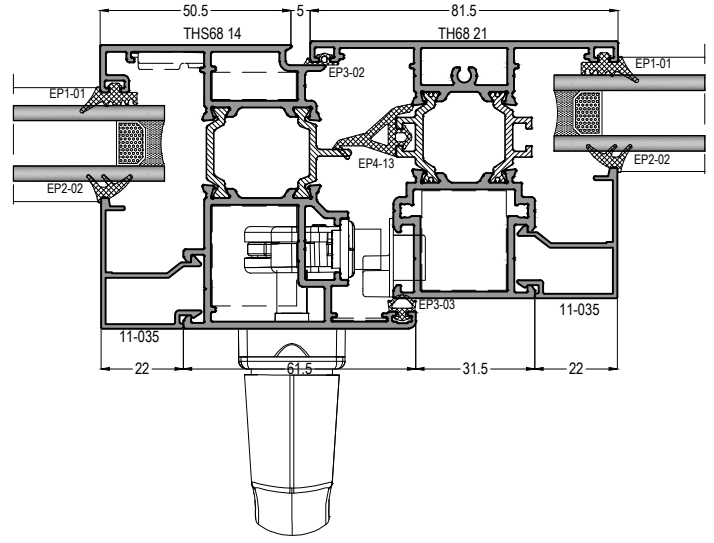
ÇOK NOKTADAN KİLİTLEME THS SİSTEM DETAYLARI
MULTI POINT LOCKING THS SYSTEM DETAILS

PENCERE AÇILIM DETAYLARI WINDOW OPENING DETAILS

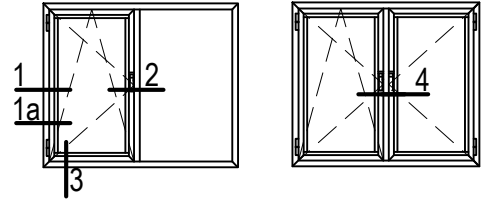
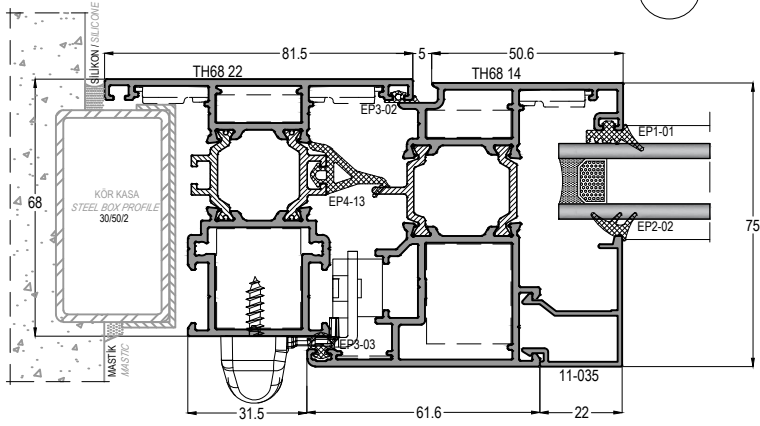
1



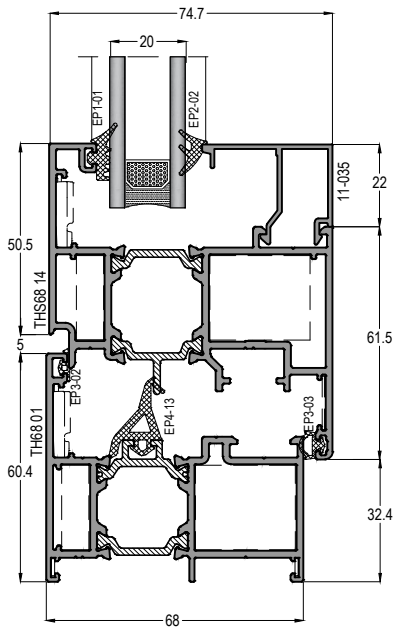
2



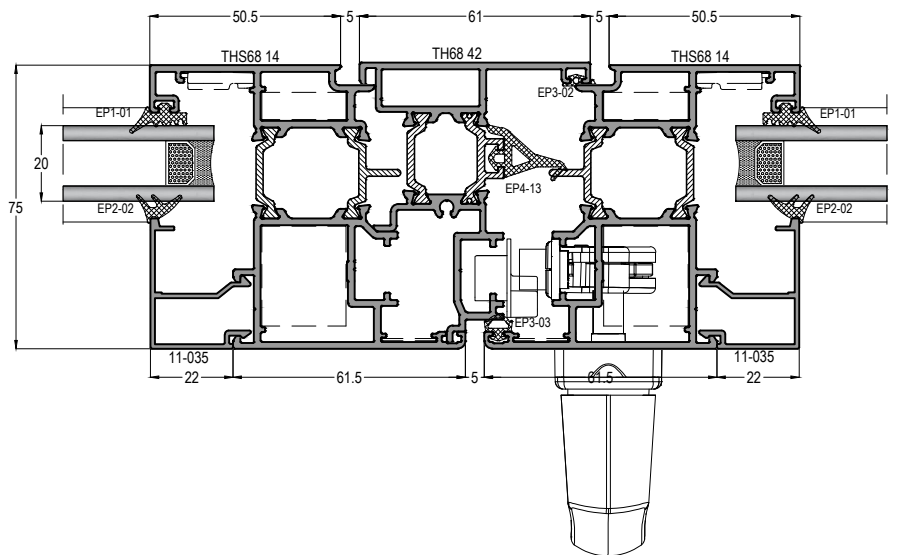
1a



3

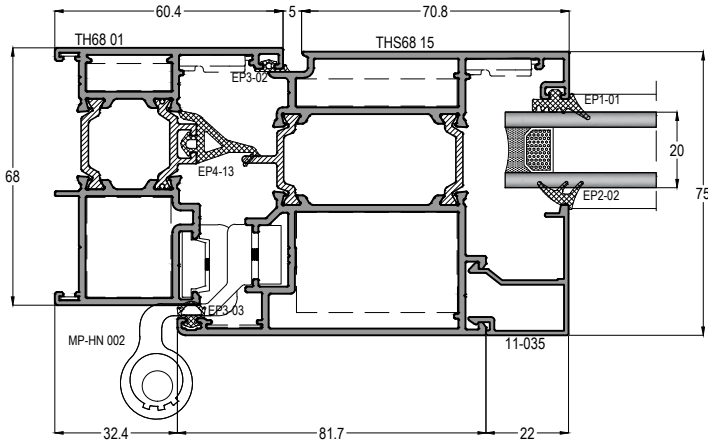


4

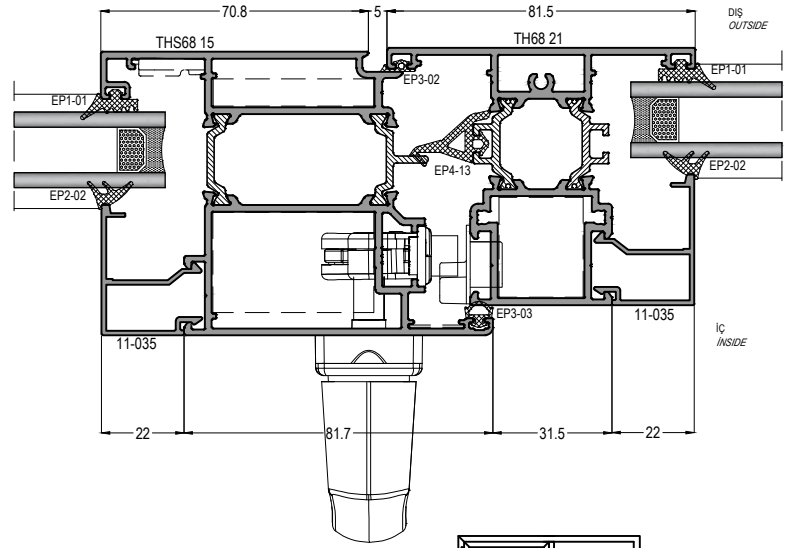


İÇE AÇILIR KAPI DETAYLARI INNER OPENING DOOR DETAILS

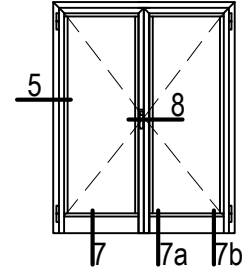
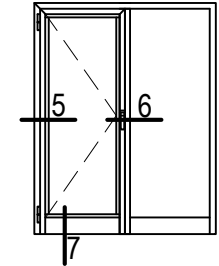
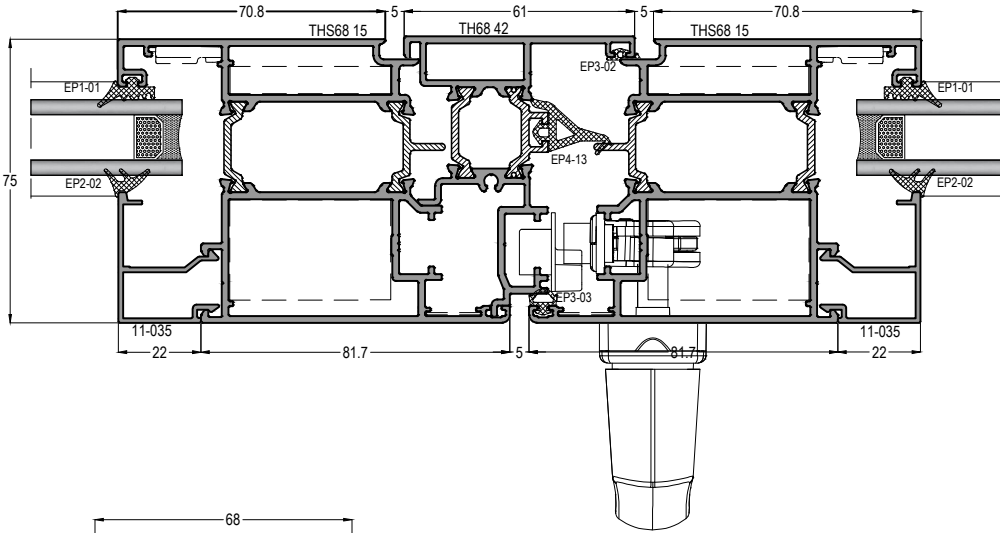
5



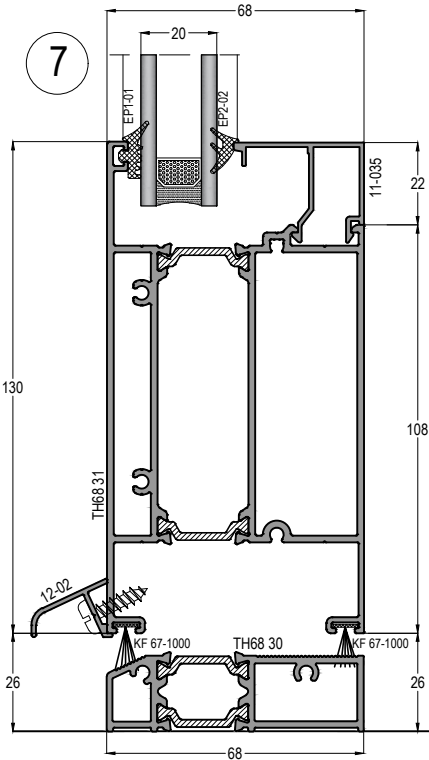
6



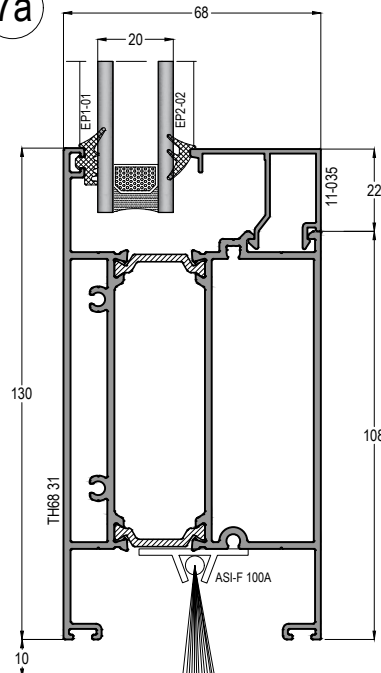
8



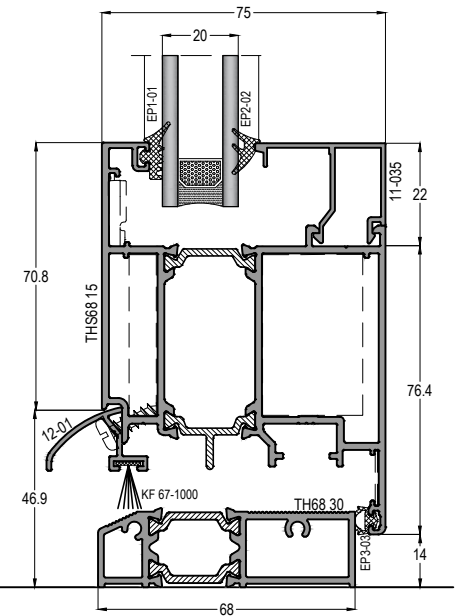
7



7a



7b



TH68 - THS68

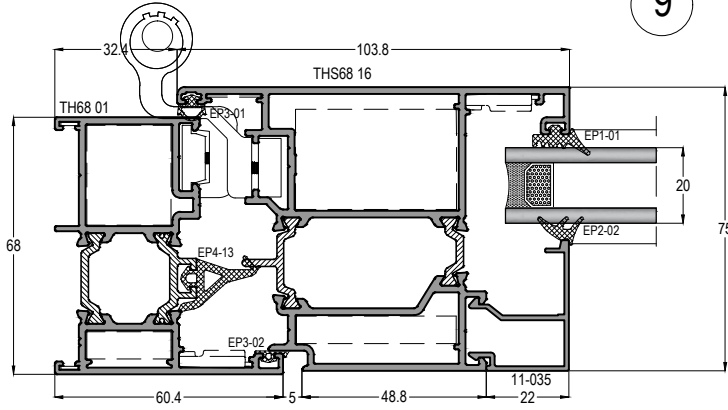
YALITIMLI KAPI-PENCERE SİSTEMİ
THERMAL WINDOW&DOOR SYSTEM

ASISTAL

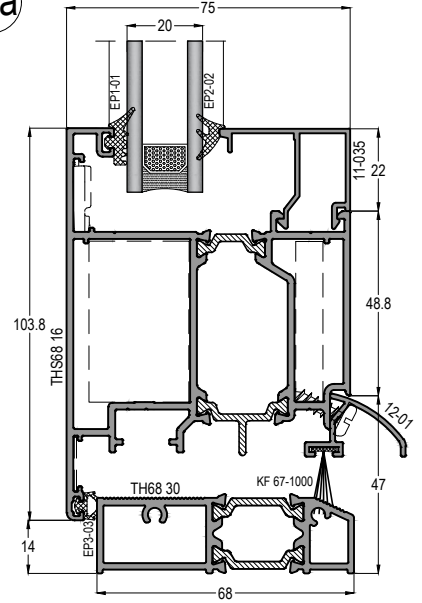
DIŞA AÇILIR KAPI DETAYLARI

OUTER OPENING DOOR DETAILS

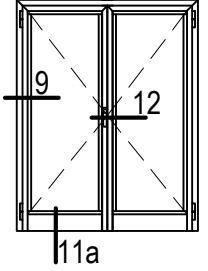
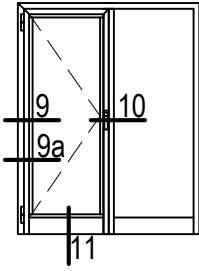
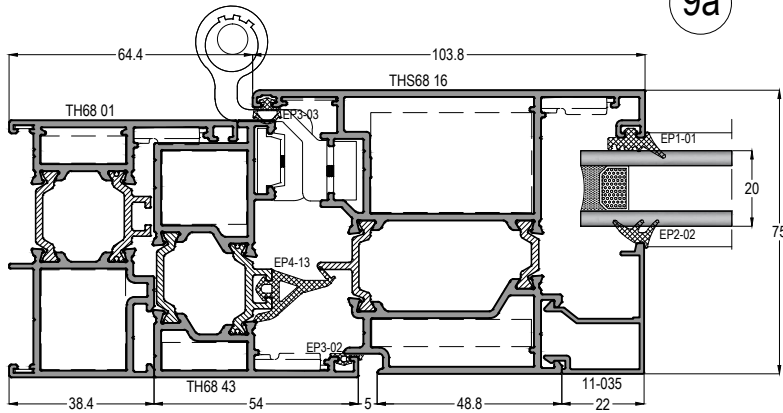
9



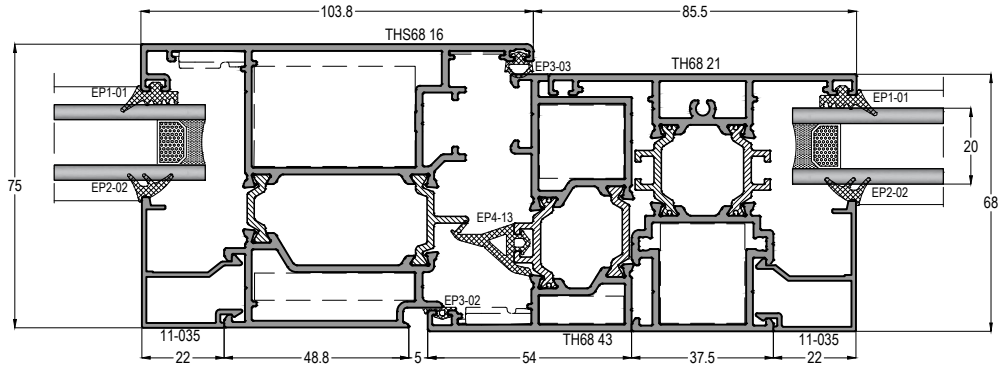
11a



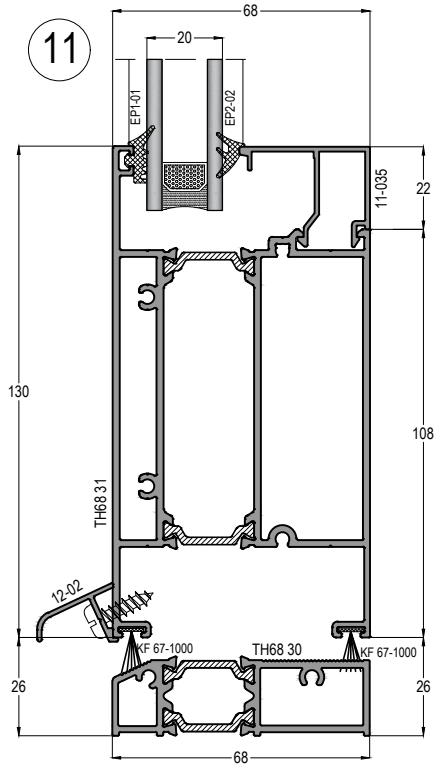
9a



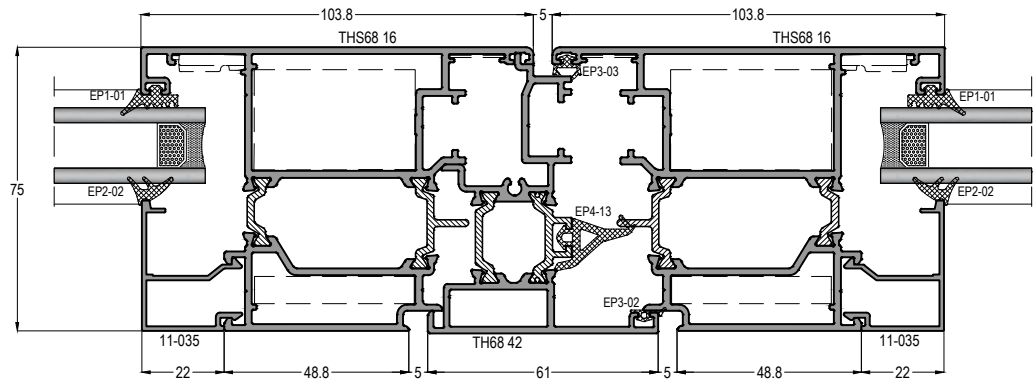
10



11



12



ö: 1/2

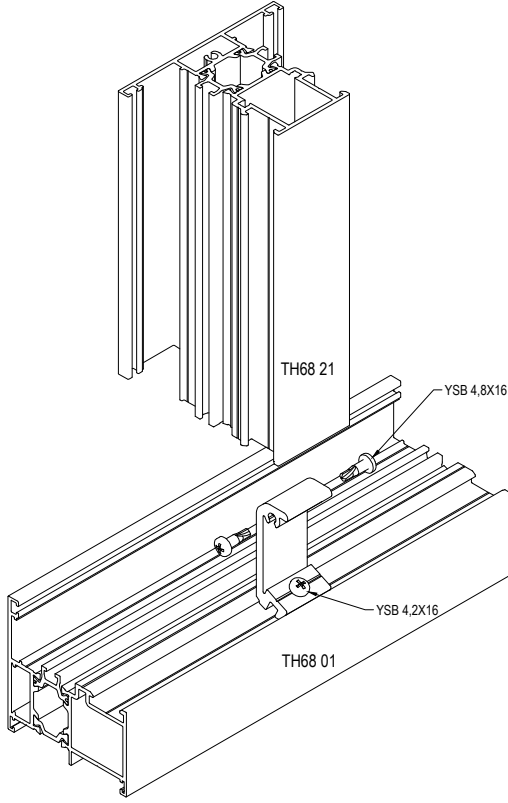
Profil ağırlıklarımız teorik olup; teslim anındaki tartımız geçerlidir.
Profile weights are theoretical and the weight at the time of delivery is valid.

KESİM ve MONTAJ
CUTTING & ASSEMBLY

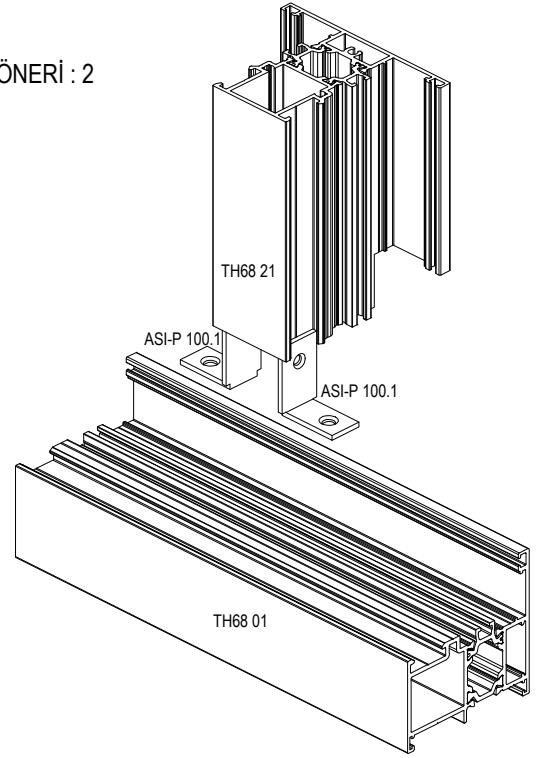
DİK (ORTA KAYIT) BAĞLANTI DETAYLARI

T JOINT DETAILS

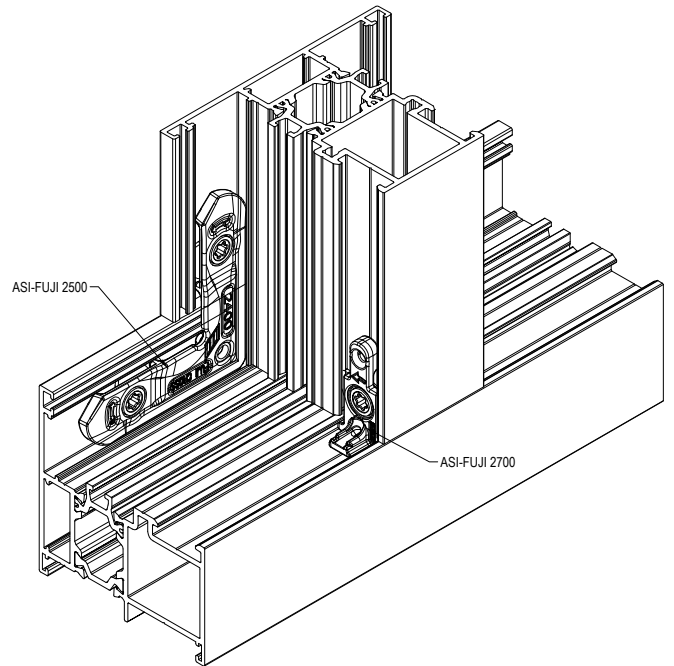
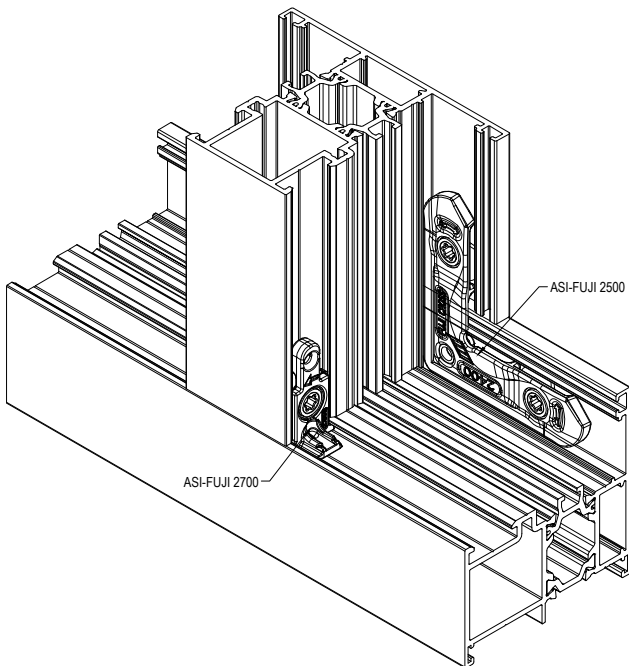
ÖNERİ : 1



ÖNERİ : 2



ÖNERİ : 3

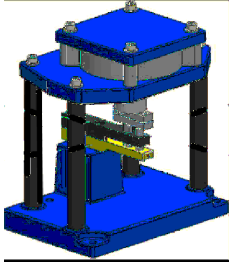


TH68 - 1,8mm

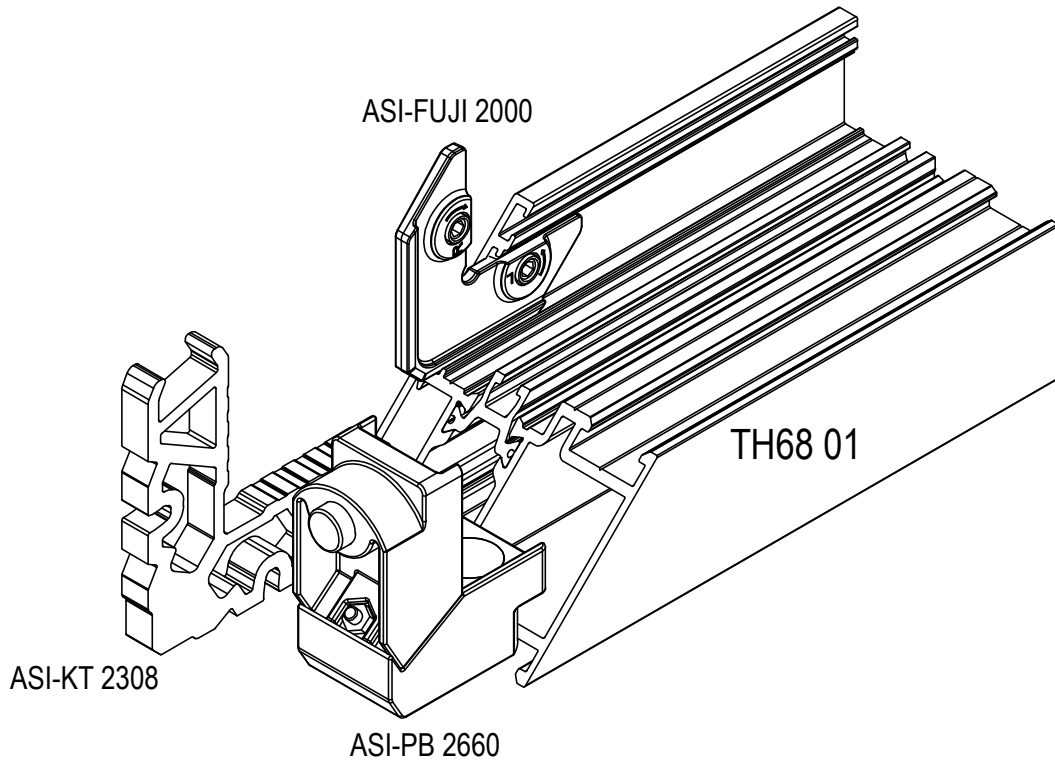
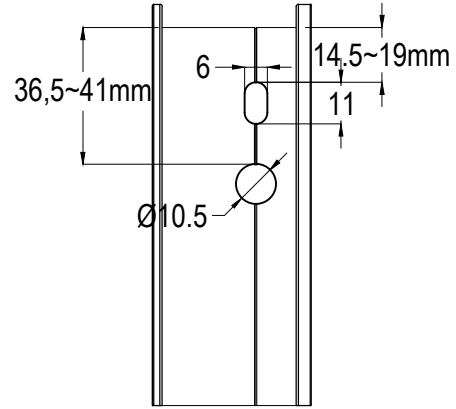
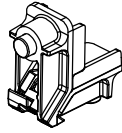
YALITIMLI KAPI-PENCERE SİSTEMİ
THERMAL WINDOW&DOOR SYSTEM



501 EKO PANÇ



ASI-PB 2660

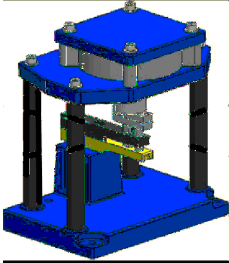


TH68 - 1,8mm

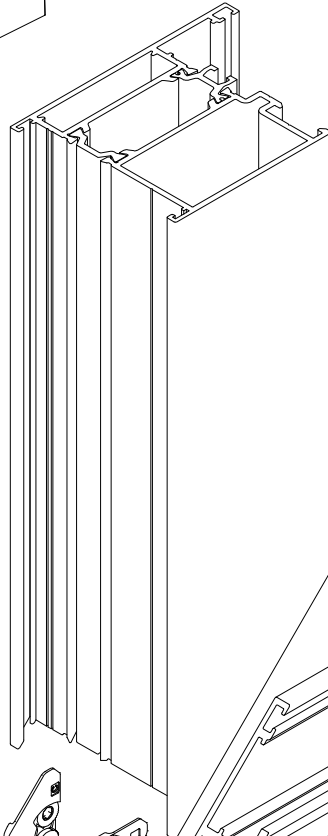
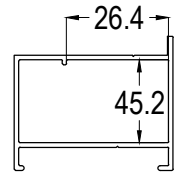
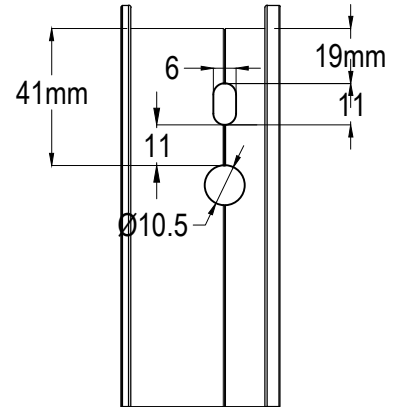
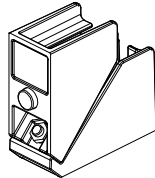
YALITIMLI KAPI-PENCERE SİSTEMİ
THERMAL WINDOW&DOOR SYSTEM



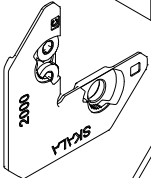
501 EKO PANÇ



Monticelli
ASI-PB 2650

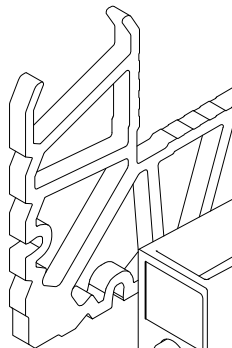


ASI-FUJI 2000



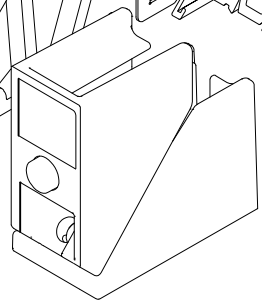
TH68 02

ASI-SB 19

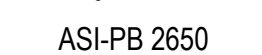


ASI-SB 19

ASI-KT 4308



ASI-PB 2650

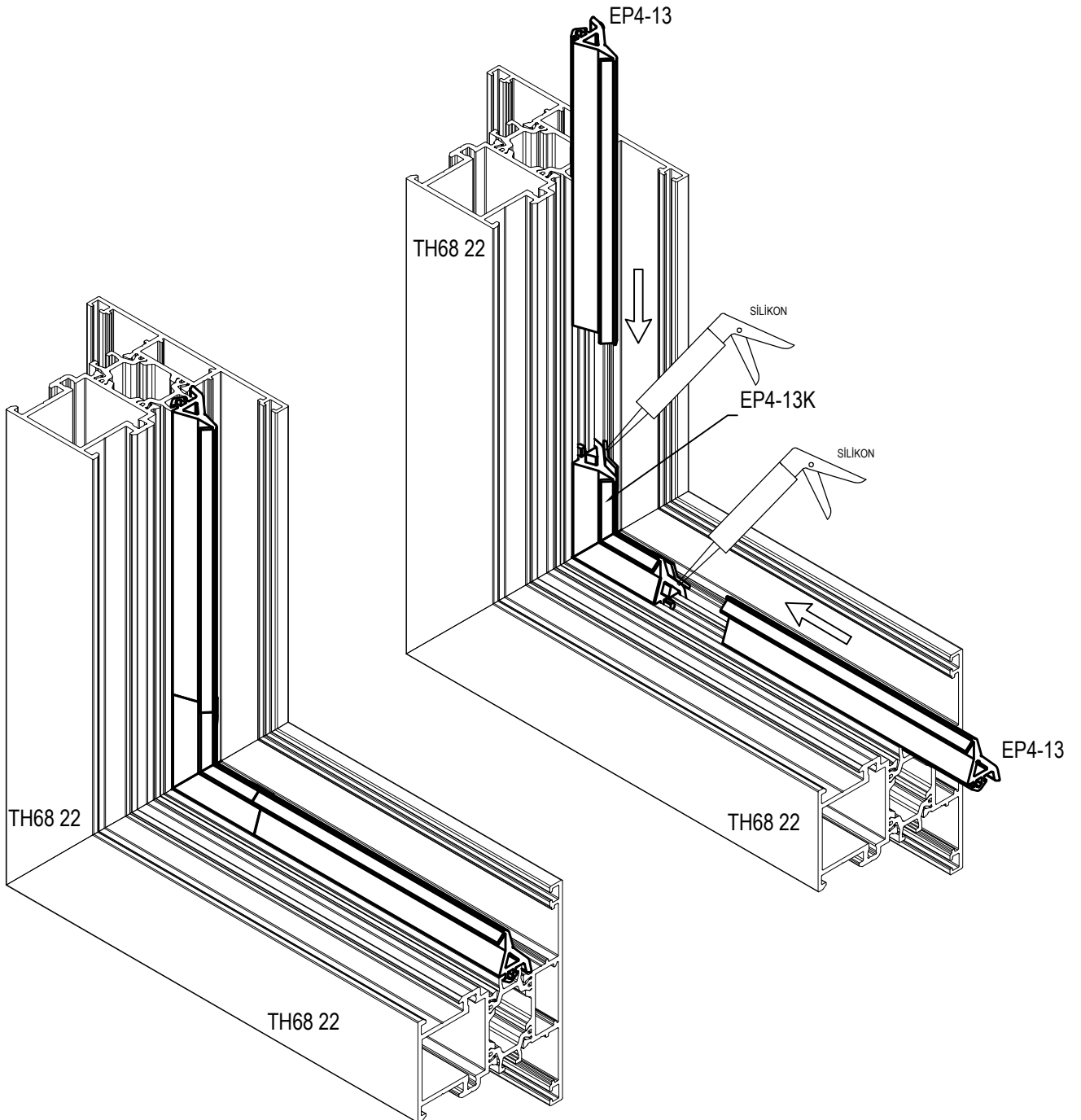
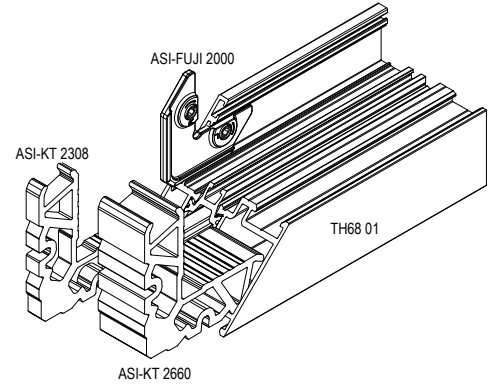
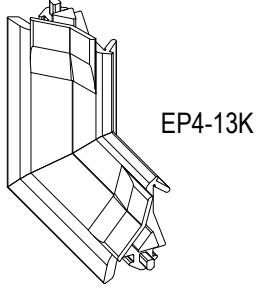


TH68 - 1,8mm

YALITIMLI KAPI-PENCERE SİSTEMİ
THERMAL WINDOW&DOOR SYSTEM

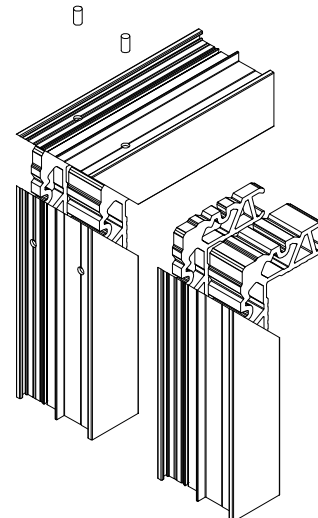
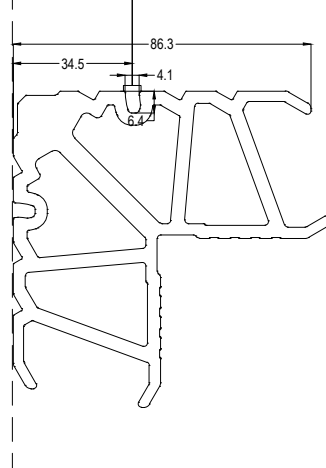
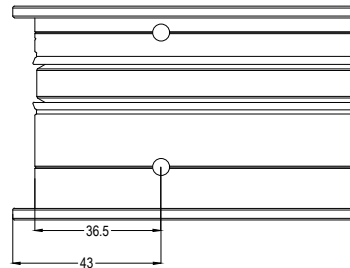
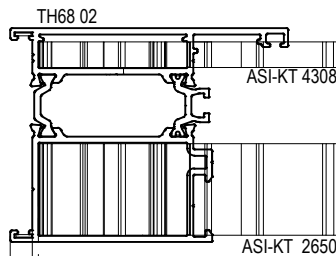
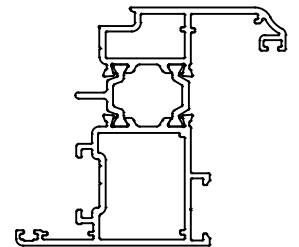
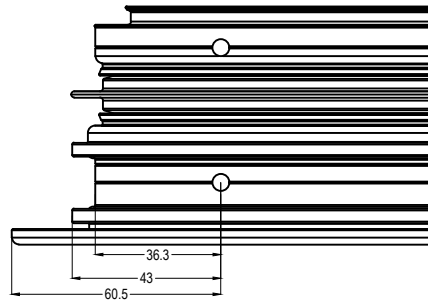
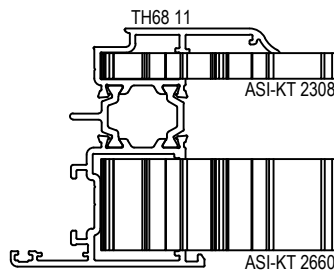
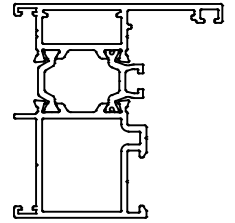
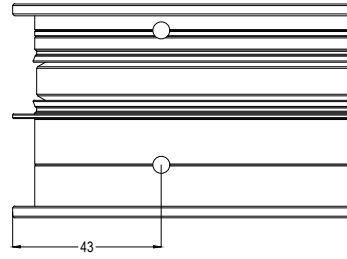
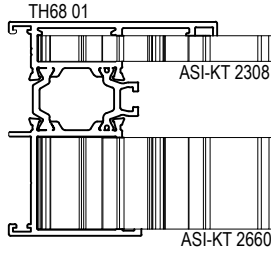
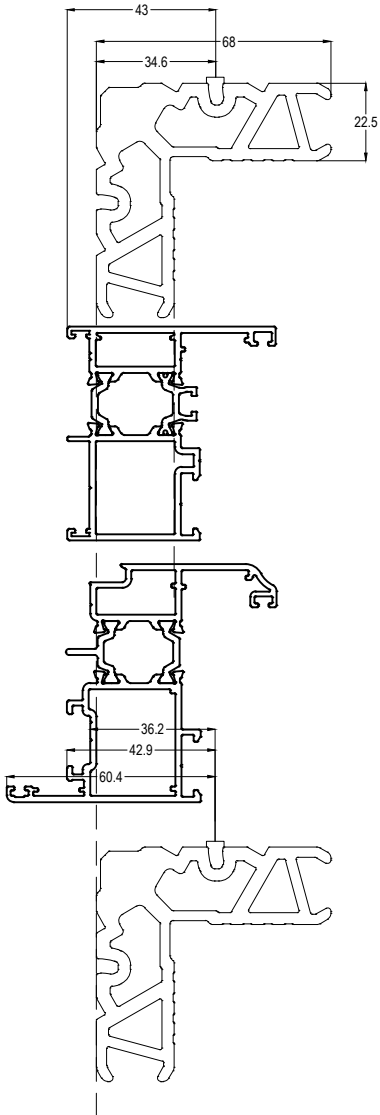
ASISTAL

KÖŞE ORTA BİNİ MONTAJI CORNER GASKET ASSEMBLY



TH68 - 1,8mm

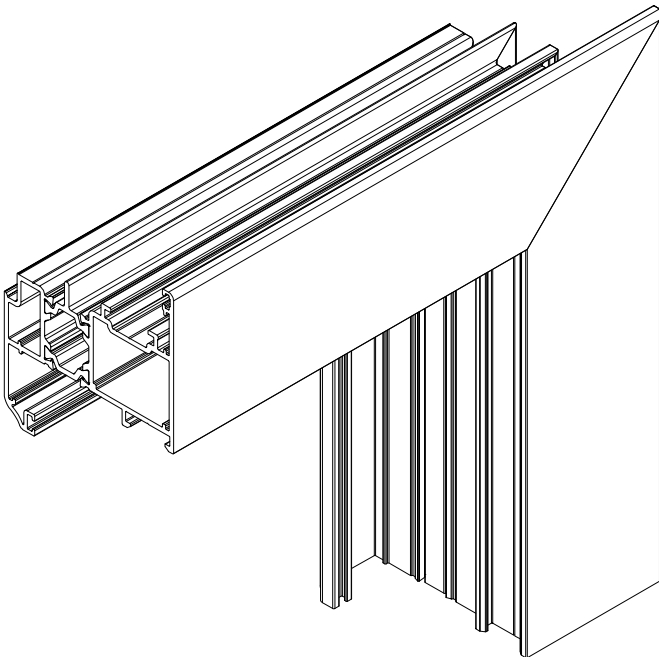
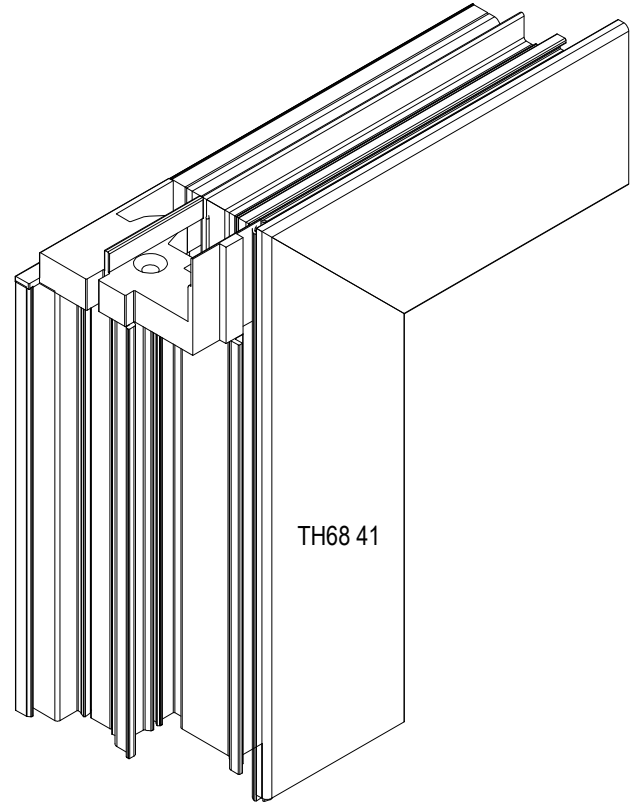
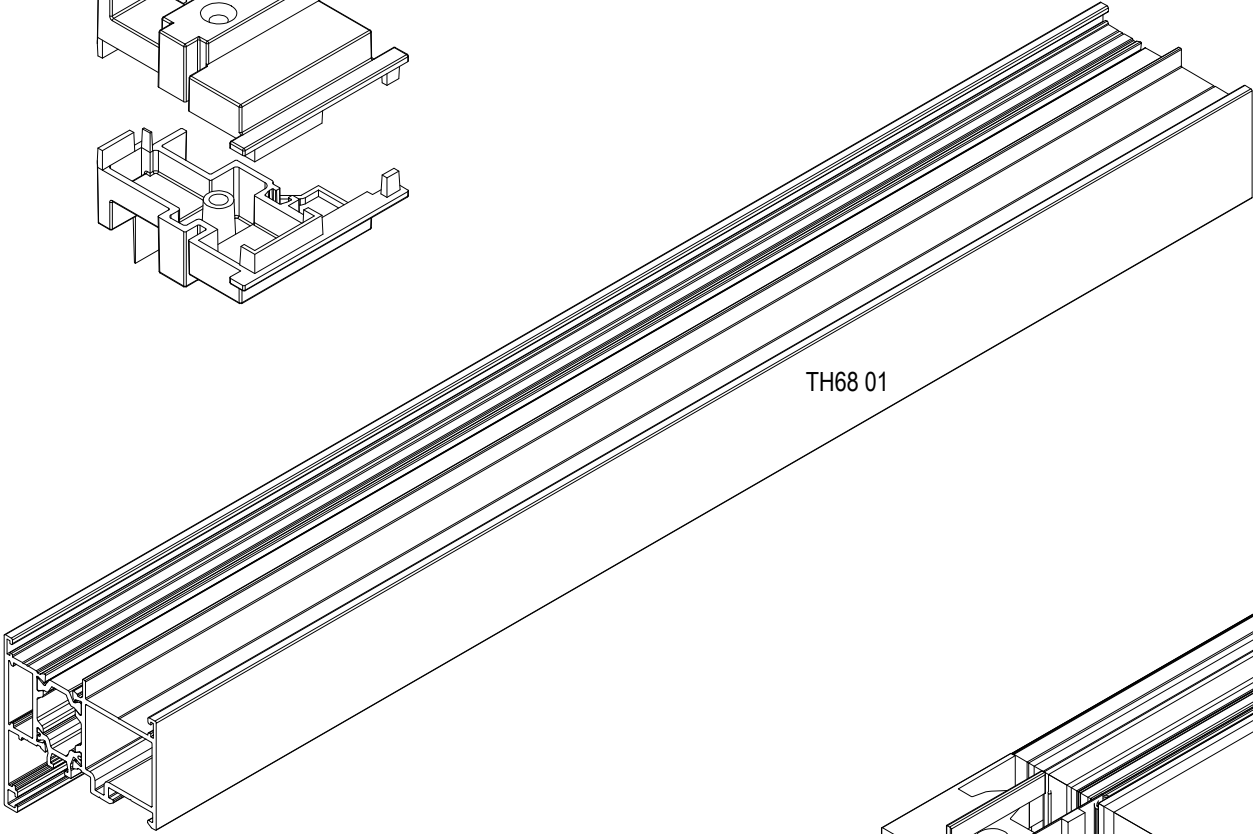
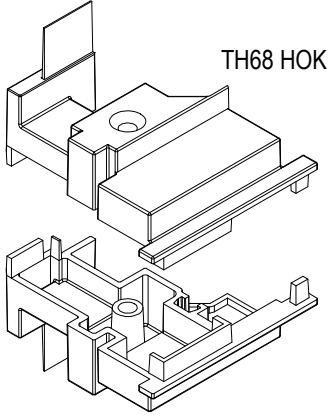
YALITIMLI KAPI-PENCERE SİSTEMİ
THERMAL WINDOW&DOOR SYSTEM



TH68 - 1,8mm

YALITIMLI KAPI-PENCERE SİSTEMİ
THERMAL WINDOW&DOOR SYSTEM

ASISTAL

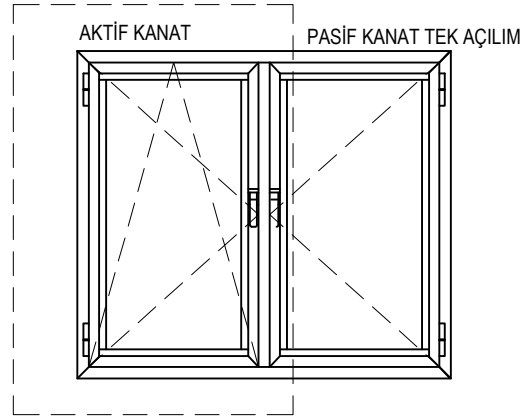
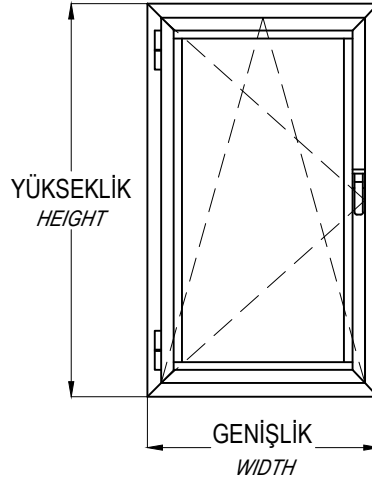
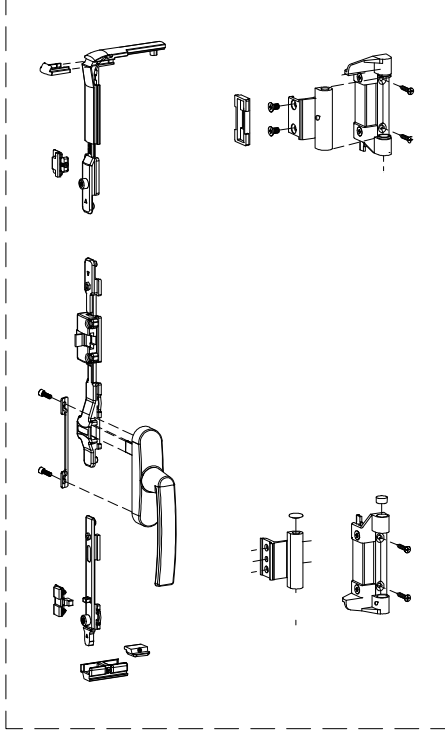


TH68 41 (H) = KANAT YÜKSEKLİĞİ - 69mm

ÇİFT EKSEN AÇILIM AKSESUAR KULLANIM TABLOSU / ALU - ALU TT

TILT&TURN OPENING ACCESSORIES TABLE

STANDART KİT / ASI-LTT-S01



kanat eni	ASI-LTT-S01	ASI-LTT-M01	ASI-LTT-M02	ASI-LTT-M03	ASI-LTT-M04	ASI-LTT-B01
KANAT GENİŞLİK / Sash Widht : 345-400mm	X	X				
KANAT GENİŞLİK / Sash Widht : 401-540mm	X		X			
KANAT GENİŞLİK / Sash Widht : 541-1100mm	X			X		
KANAT GENİŞLİK / Sash Widht : 1100-1500mm	X			X	X	
KANAT YÜKSEKLİK / Sash Height : < 1400mm						X

TH68 - 1,8mm

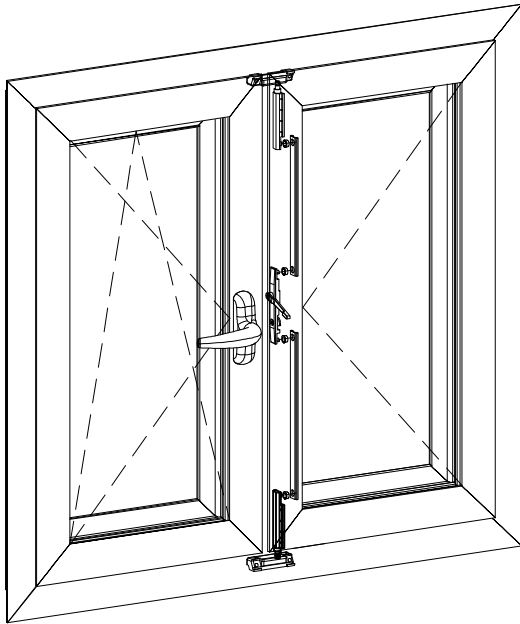
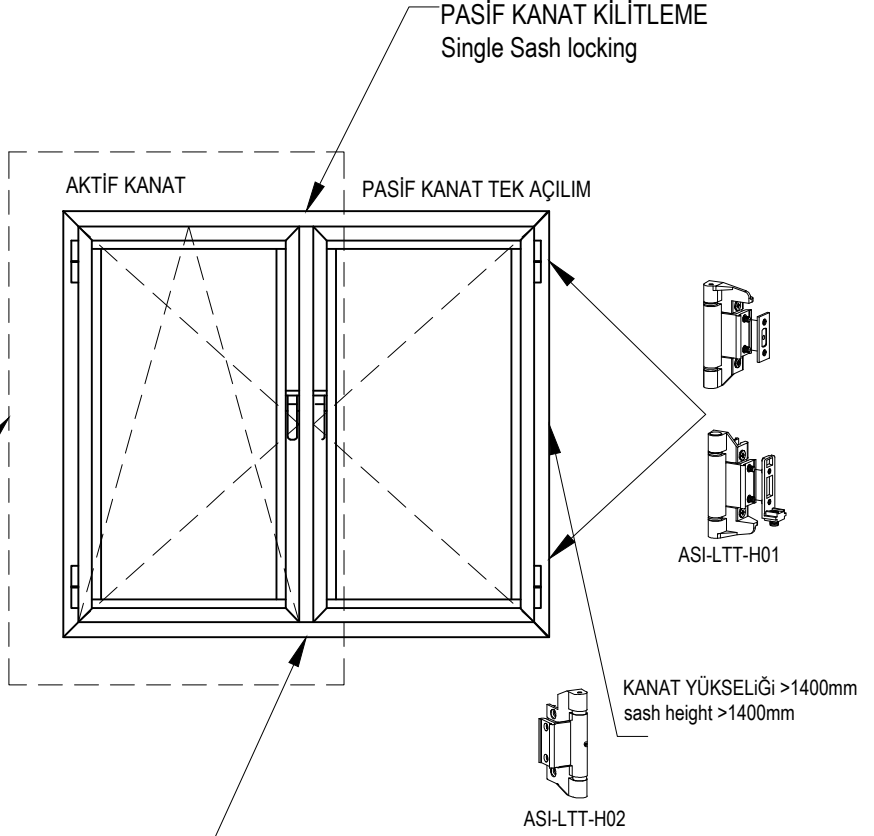
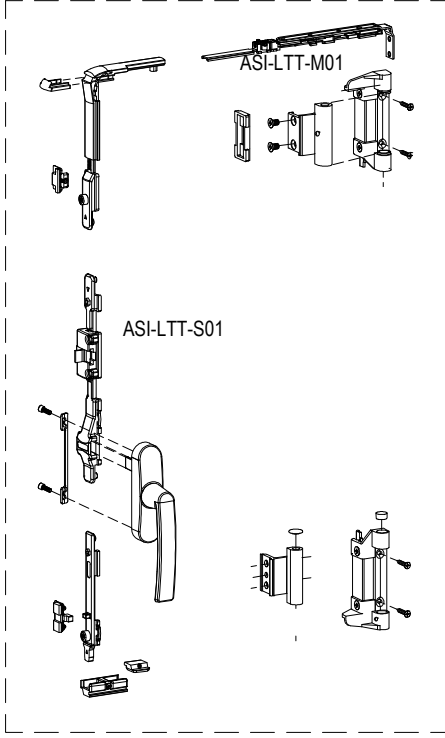
YALITIMLI KAPI-PENCERE SİSTEMİ
THERMAL WINDOW&DOOR SYSTEM

ASISTAL

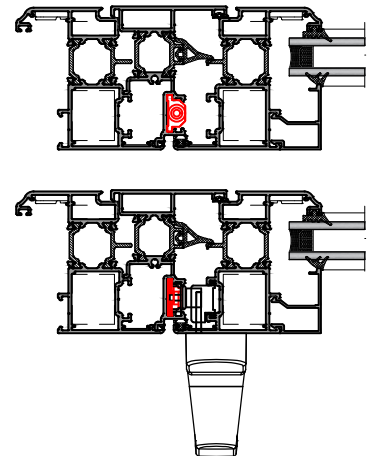
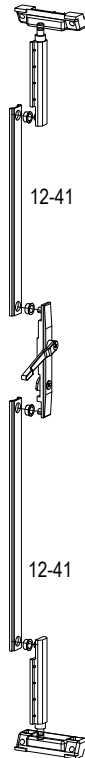
ÇİFT EKSEN AÇILIM ÇİFT KANAT AKSESUAR KULLANIM TABLOSU / ALU - ALU TT

TILT&TURN OPENING ACCESSORIES TABLE

STANDART KİT / ASI-LTT-S01

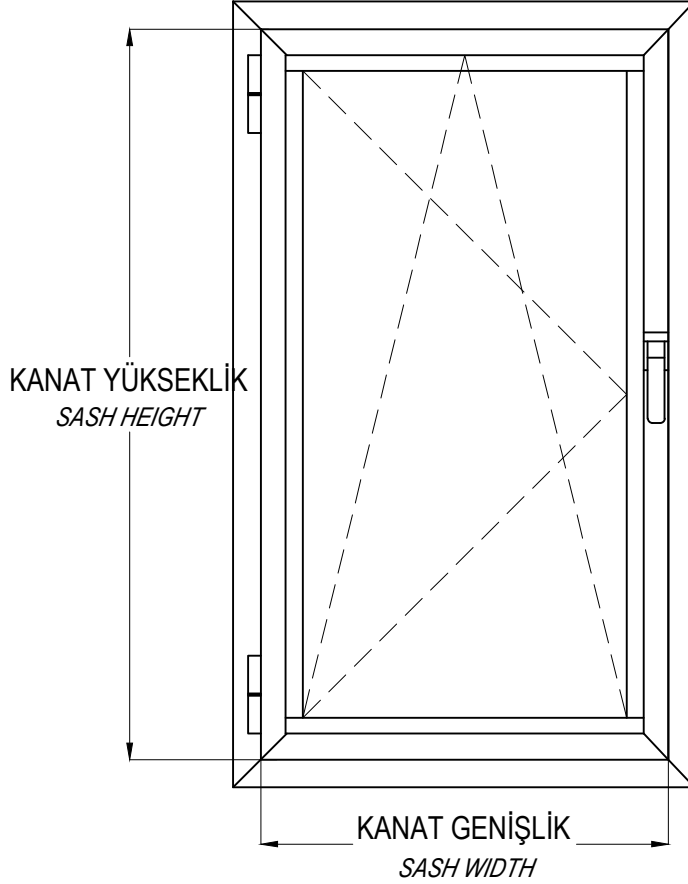


ASI-LTT-K01



MULTI POINT SİSTEM (PVC KANALLI) ÇİFT EKSEN AÇILIM AKSESUAR TABLOSU

MULTI POINT SYSTEM TILT&TURN OPENING ACCESSORIES TABLE



MULTI POINT (PVC KANALLI) KİLİTLEME AKSESUAR SEÇİM TABLOSU

MULTI POINT SYSTEM ACCESSORIES TABLE

MULTI POINT (PVC KANALLI) KİLİTLEME AKSESUAR SEÇİM TABLOSU						
MULTI POINT SYSTEM ACCESSORIES TABLE						
YÜKSEKLİK - HEIGHT	GENİŞLİK - WIDTH					
		400-650mm	600-850mm	850-1100mm	1100-1350mm	1350mm-1600mm
	450-700 mm	ASI-PVC TT 01	ASI-PVC TT 02	ASI-PVC TT 03	ASI-PVC TT 04	
	700-1200 mm	ASI-PVC TT 05	ASI-PVC TT 06	ASI-PVC TT 07	ASI-PVC TT 08	ASI-PVC TT 09
	1200-1400 mm	ASI-PVC TT 10	ASI-PVC TT 11	ASI-PVC TT 12	ASI-PVC TT 013	ASI-PVC TT 14
	1400-1700 mm	ASI-PVC TT 15	ASI-PVC TT 16	ASI-PVC TT 017	ASI-PVC TT 18	ASI-PVC TT 19
1700-2400 mm	ASI-PVC TT 20	ASI-PVC TT 21	ASI-PVC TT 22	ASI-PVC TT 23	ASI-PVC TT 24	

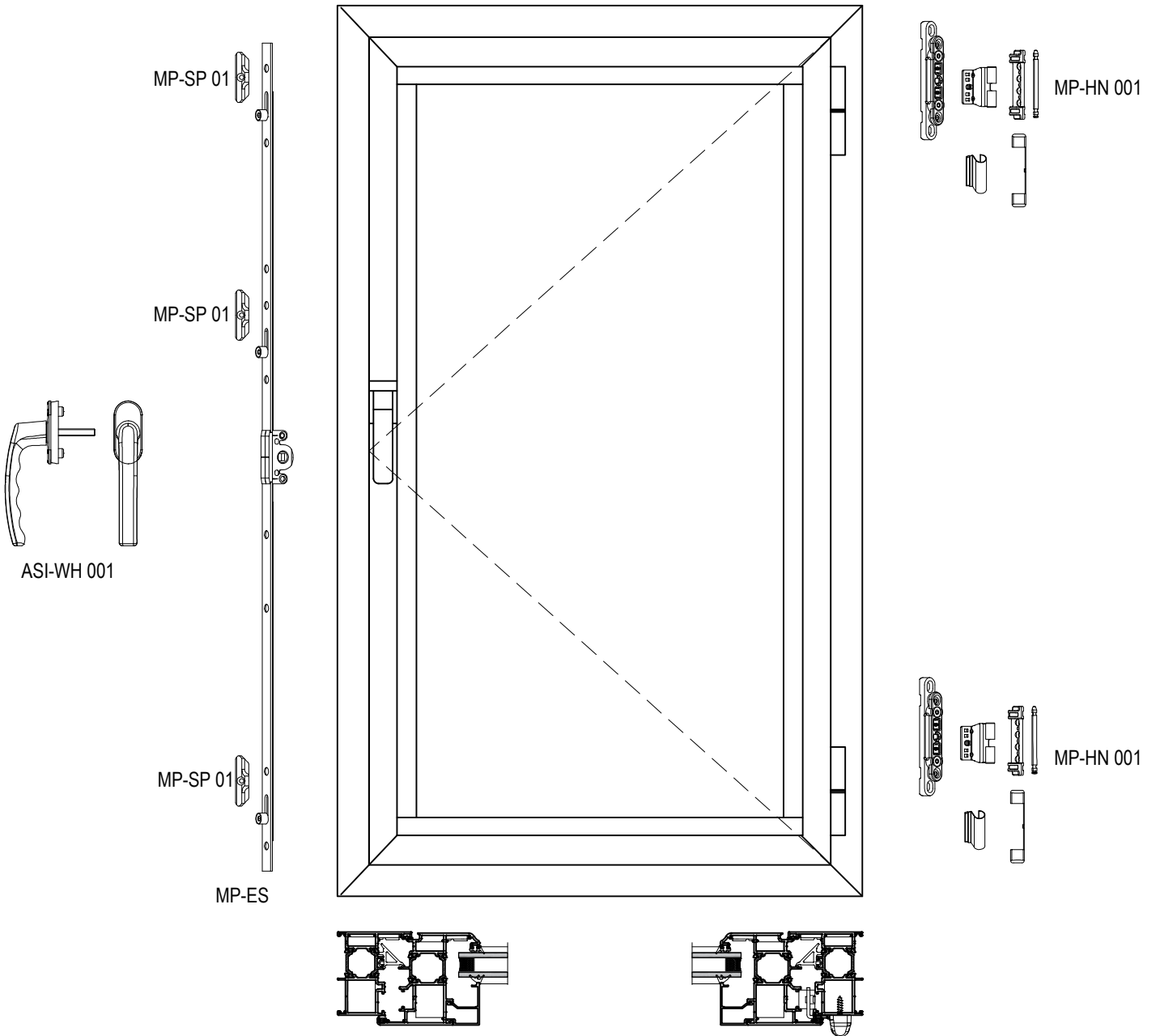
TH62 - 1,8mm

YALITIMLI KAPI-PENCERE SİSTEMİ
THERMAL WINDOW&DOOR SYSTEM



MULTI POINT SİSTEM (PVC KANALLI) TEK EKSEN AÇILIM AKSESUARLARI

MULTI POINT SYSTEM SINGLE OPENING WINDOW ACCESSORIES



TH62 - 1,8mm

YALITIMLI KAPI-PENCERE SİSTEMİ
THERMAL WINDOW&DOOR SYSTEM

ASISTAL

MULTI POINT SİSTEM (PVC KANALLI) TEK KANAT AÇILIM KAPI AKSESUARLARI

MULTI POINT SYSTEM INNER / OUTER OPENING DOOR ACCESSORIES

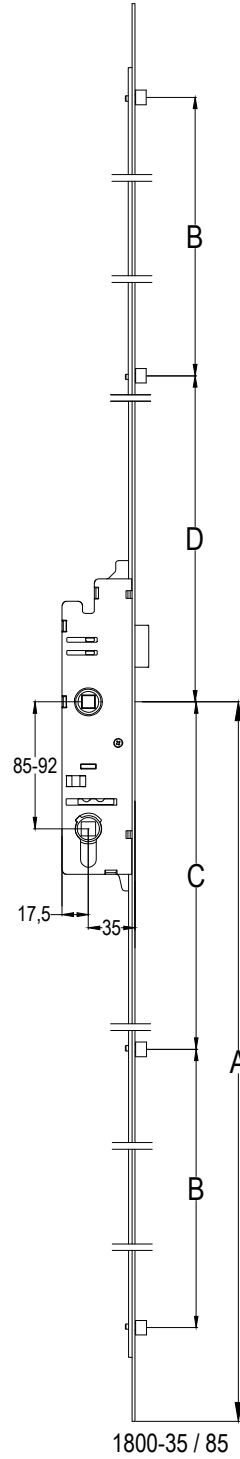
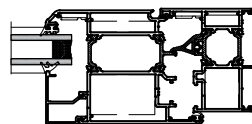
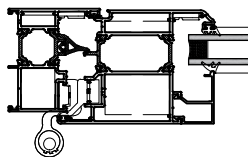
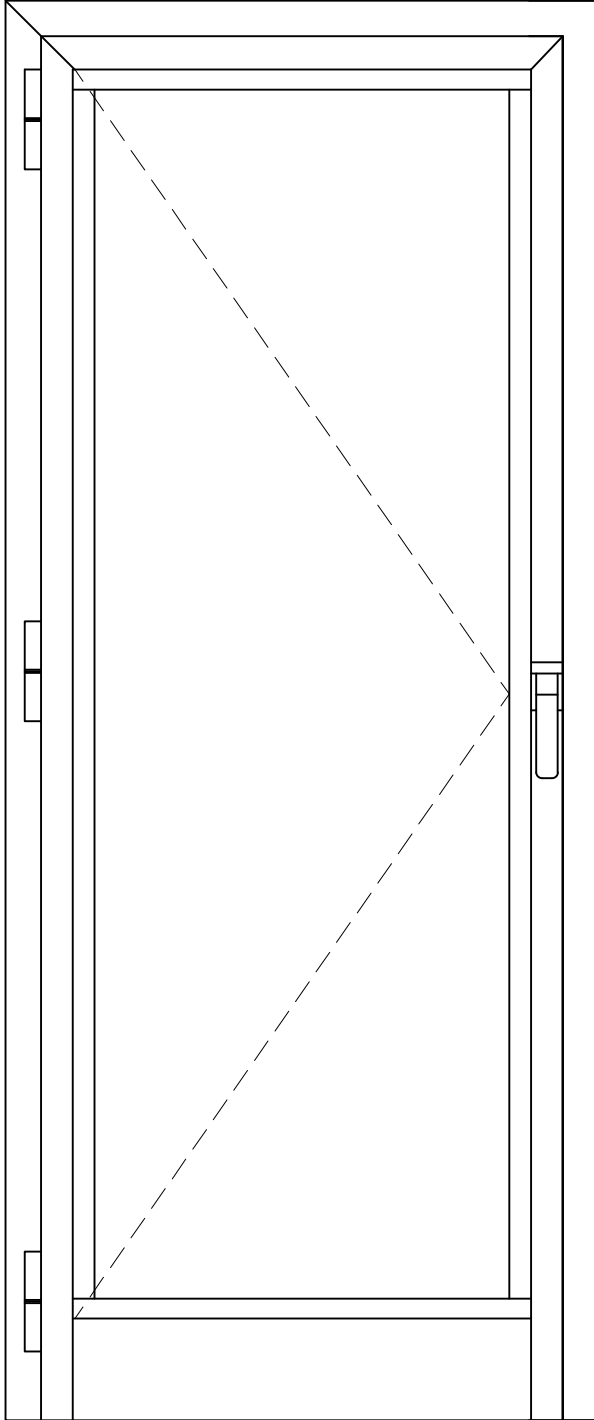
MP-HN 002



MP-HN 002



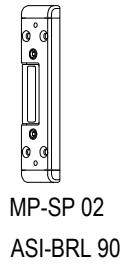
MP-HN 002



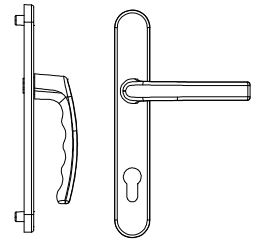
MP-SP 01



MP-SP 01



MP-SP 02
ASI-BRL 90



ASI-DH 001



MP-SP 01

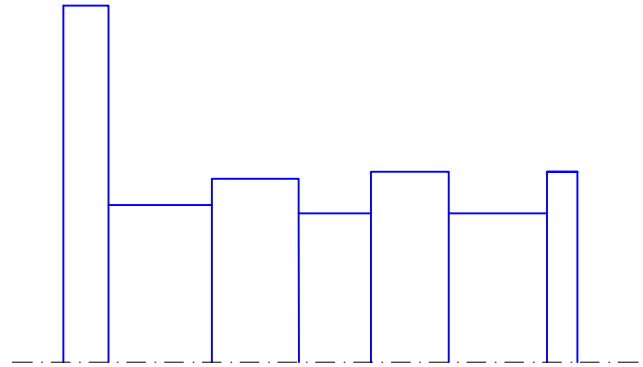
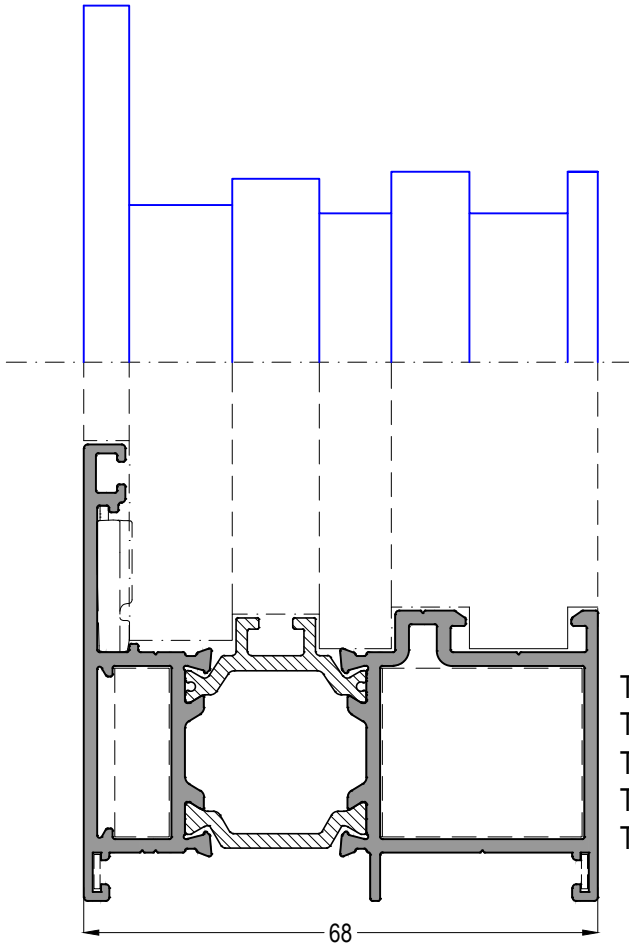
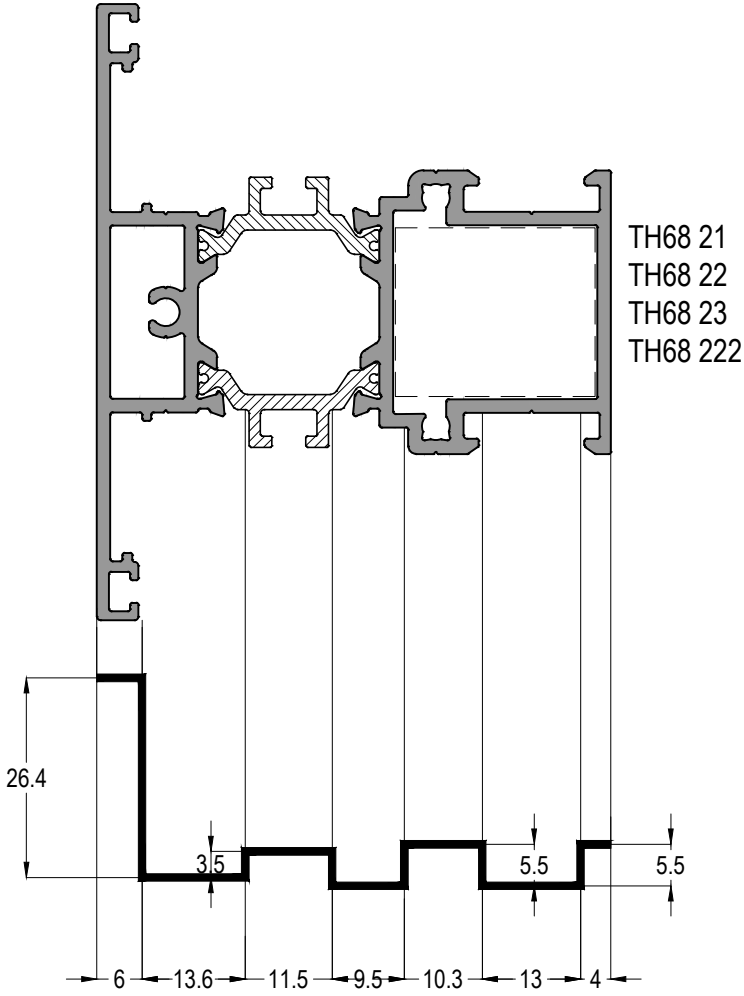


MP-SP 01

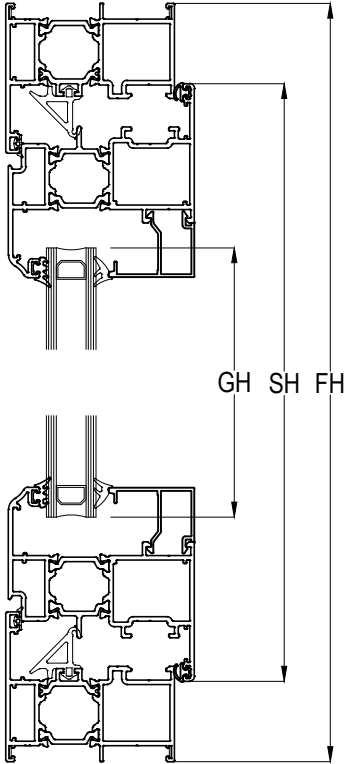
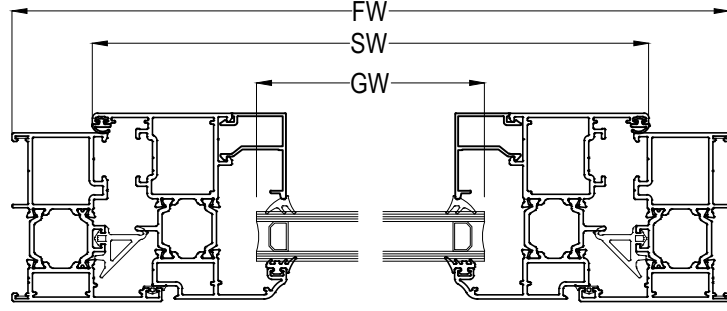
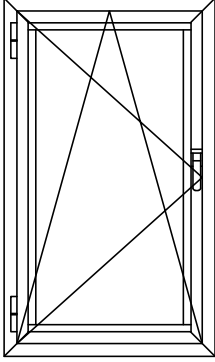
TH62 - 1,8mm

YALITIMLI KAPI-PENCERE SİSTEMİ
THERMAL WINDOW&DOOR SYSTEM

ASISTAL



AKSU BIÇAK firmasına göre ölçülandırılmıştır.
Dimensions are given AKSU BIÇAK company
www.aksubicak.com.tr

TEK KANAT AÇILIM KESİM ÖLÇÜLERİ
SINGLE SASH CUTTING SIZES

KASA PROFİLİ FRAME PROFILE	KANAT PROFİLİ SASH PROFILE	KESİM ÖLÇÜLERİ CUTTING SIZES
TH68 01 TH68 01 TH68 01	TH68 11 THS68 11 TH68 18	SW = FW - 64,8mm GW = SW - 122,4mm SH = FH - 64,8mm GH = SH - 122,4mm
TH68 01 TH68 01	TH68 12 THS68 12	SW = FW - 64,8mm GW = SW - 162,8mm SH = FH - 64,8mm GH = SH - 162,8mm
TH68 02 TH68 02 TH68 02	TH68 11 THS68 11 TH68 18	SW = FW - 105,2mm GW = SW - 122,4mm SH = FH - 105,2mm GH = SH - 122,4mm
TH68 02 TH68 02	TH68 12 THS68 12	SW = FW - 105,2mm GW = SW - 162,8mm SH = FH - 105,2mm GH = SH - 162,8mm

FW= KASA GENİŞLİĞİ / FRAME WIDTH

SW= KANAT GENİŞLİĞİ / SASH WIDTH

GW= CAM GENİŞLİĞİ / GLASS WIDTH

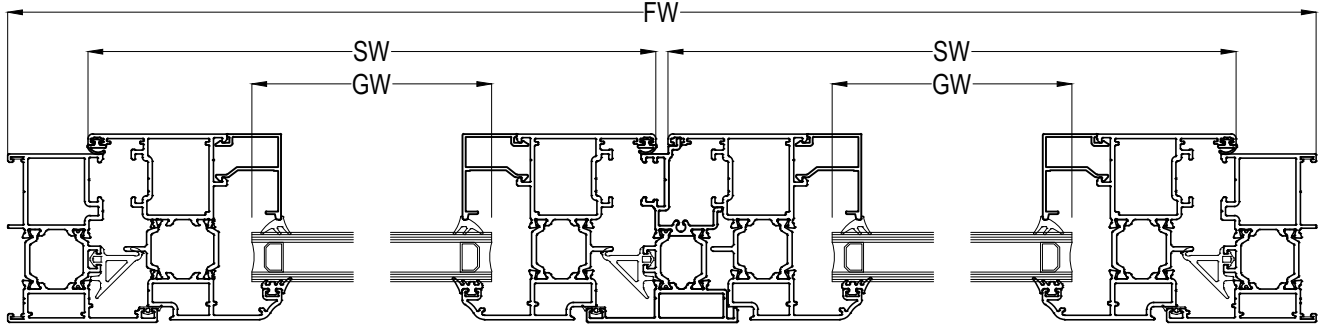
FH= KASA YÜKSEKLİĞİ / FRAME HEIGHT

SH= KANAT YÜKSEKLİĞİ / SASH HEIGHT

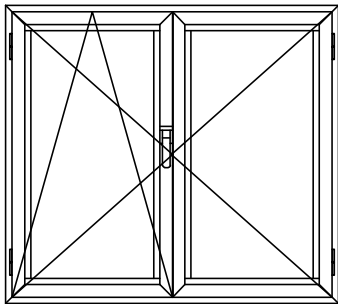
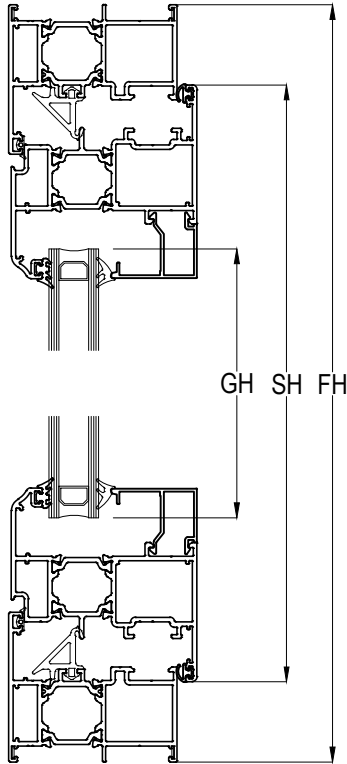
GH= CAM YÜKSEKLİĞİ / GLASS HEIGHT

ÇİFT KANAT AÇILIM KESİM ÖLÇÜLERİ

DOUBLE SASH CUTTING SIZES



ADAPTÖR PROFİLİ
TH68 41 = SH - 69mm



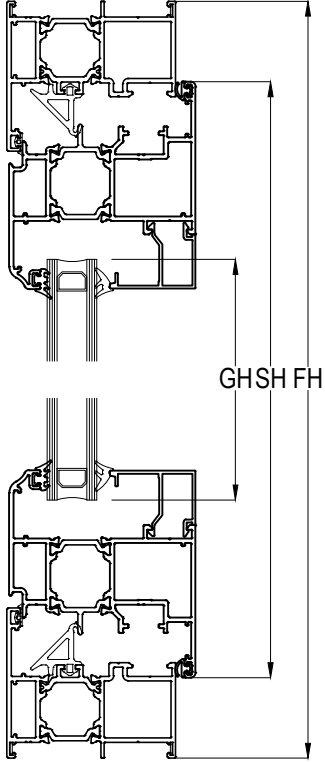
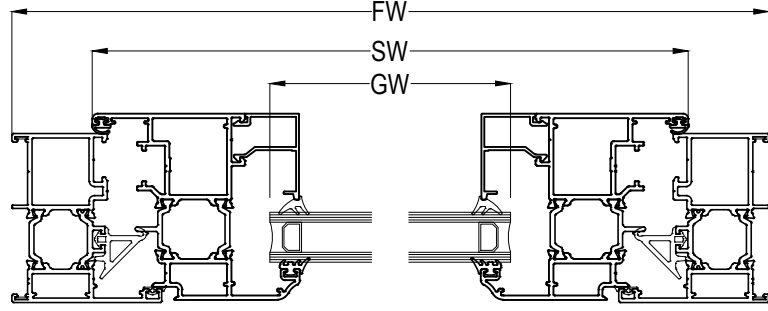
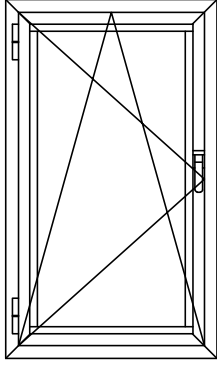
KASA PROFİLİ FRAME PROFILE	KANAT PROFİLİ SASH PROFILE	KESİM ÖLÇÜLERİ CUTTING SIZES
TH68 01 TH68 01 TH68 01	TH68 11 THS68 11 TH68 18	SW = FW / 2 - 34,9mm GW = SW - 122,4mm SH = FH - 64,8mm GH = SH - 122,4mm
TH68 01 TH68 01	TH68 12 THS68 12	SW = FW / 2 - 34,9mm GW = SW - 162,8mm SH = FH - 64,8mm GH = SH - 162,8mm
TH68 02 TH68 02 TH68 02	TH68 11 THS68 11 TH68 18	SW = FW / 2 - 55,1mm GW = SW - 122,4mm SH = FH - 105,2mm GH = SH - 122,4mm
TH68 02 TH68 02	TH68 12 THS68 12	SW = FW / 2 - 55,1mm GW = SW - 162,8mm SH = FH - 105,2mm GH = SH - 162,8mm

FW= KASA GENİŞLİĞİ / FRAME WIDTH
SW= KANAT GENİŞLİĞİ / SASH WIDTH
GW= CAM GENİŞLİĞİ / GLASS WIDTH

FH= KASA YÜKSEKLİĞİ / FRAME HEIGHT
SH= KANAT YÜKSEKLİĞİ / SASH HEIGHT
GH= CAM YÜKSEKLİĞİ / GLASS HEIGHT

MULTI POINT (PVC KANALLI) TEK KANAT AÇILIM KESİM ÖLÇÜLERİ

MULTI POINT SINGLE SASH CUTTING SIZES



KASA PROFİLİ FRAME PROFILE	KANAT PROFİLİ SASH PROFILE	KESİM ÖLÇÜLERİ CUTTING SIZES
TH68 01 TH68 01	TH68 14 THS68 14	SW = FW - 64,8mm GW = SW - 133mm SH = FH - 64,8mm GH = SH - 133mm
TH68 01 TH68 01	TH68 15 THS68 15	SW = FW - 64,8mm GW = SW - 173,4mm SH = FH - 64,8mm GH = SH - 173,4mm
TH68 02 TH68 02	TH68 14 THS68 14	SW = FW - 105,2mm GW = SW - 133mm SH = FH - 105,2mm GH = SH - 133mm
TH68 02 TH68 02	TH68 15 THS68 15	SW = FW - 105,2mm GW = SW - 173,4mm SH = FH - 105,2mm GH = SH - 173,4mm

FW= KASA GENİŞLİĞİ / FRAME WIDTH

SW= KANAT GENİŞLİĞİ / SASH WIDTH

GW= CAM GENİŞLİĞİ / GLASS WIDTH

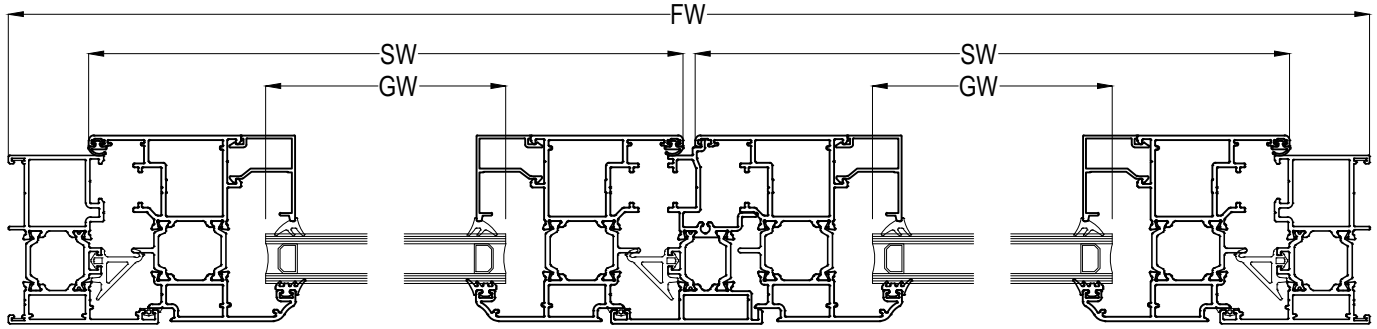
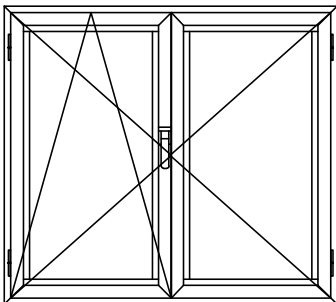
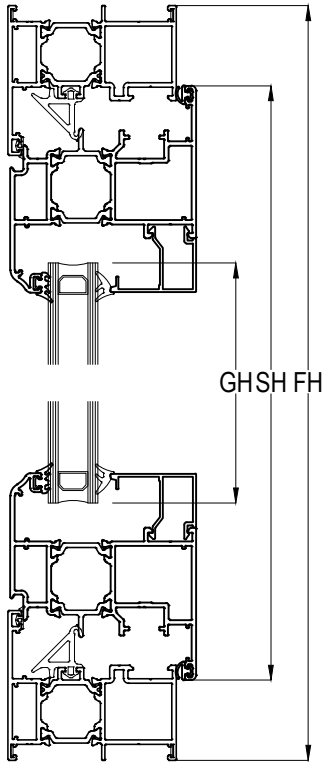
FH= KASA YÜKSEKLİĞİ / FRAME HEIGHT

SH= KANAT YÜKSEKLİĞİ / SASH HEIGHT

GH= CAM YÜKSEKLİĞİ / GLASS HEIGHT

MULTI POINT (PVC KANALLI) ÇİFT KANAT AÇILIM KESİM ÖLÇÜLERİ

MULTI POINT DOUBLE SASH CUTTING SIZES

ADAPTÖR PROFİLİ
TH68 42 = SH - 69mm

KASA PROFİLİ FRAME PROFILE	KANAT PROFİLİ SASH PROFILE	KESİM ÖLÇÜLERİ CUTTING SIZES
TH68 01 TH68 01	TH68 14 THS68 14	SW = FW / 2 - 34,9mm GW = SW - 133mm SH = FH - 64,8mm GH = SH - 133mm
TH68 01 TH68 01	TH68 15 THS68 15	SW = FW / 2 - 34,9mm GW = SW - 173,4mm SH = FH - 64,8mm GH = SH - 173,4mm
TH68 02 TH68 02	TH68 14 THS68 14	SW = FW / 2 - 55,1mm GW = SW - 133mm SH = FH - 105,2mm GH = SH - 133mm
TH68 02 TH68 02	TH68 15 THS68 15	SW = FW / 2 - 55,1mm GW = SW - 173,4mm SH = FH - 105,2mm GH = SH - 173,4mm

FW= KASA GENİŞLİĞİ / FRAME WIDTH
SW= KANAT GENİŞLİĞİ / SASH WIDTH
GW= CAM GENİŞLİĞİ / GLASS WIDTHFH= KASA YÜKSEKLİĞİ / FRAME HEIGHT
SH= KANAT YÜKSEKLİĞİ / SASH HEIGHT
GH= CAM YÜKSEKLİĞİ / GLASS HEIGHT