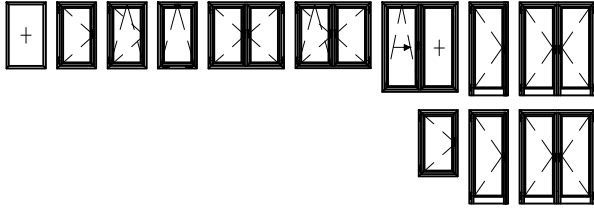


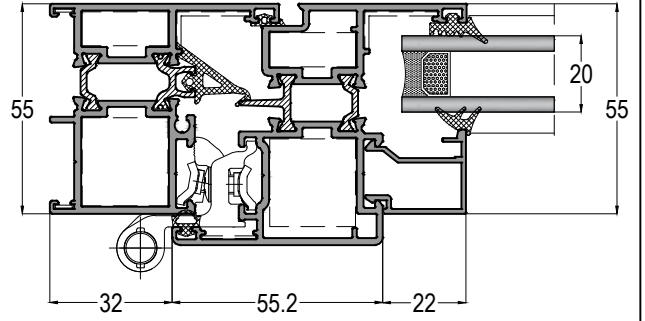
TH55

YALITIMLI KAPI-PENCERE SİSTEMİ
THERMAL WINDOW & DOOR SYSTEM



İÇE AÇILIR
INWARD OPENING

DİŞA AÇILIR
OUTWARD OPENING



KASA GENİŞLİĞİ : 55 mm

Frame Width

KANAT DERİNLİĞİ : 63 mm

Sash Depth

SİSTEM ET KALINLIĞI : 1,8 mm

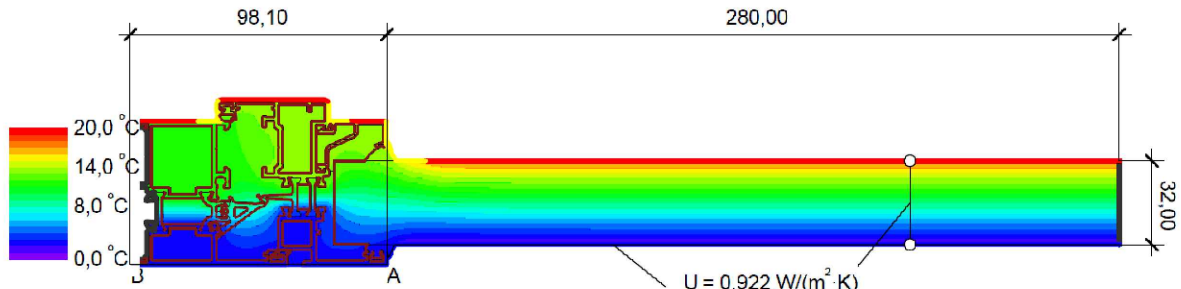
System Wall Thickness

ISI BARIYERİ : 14,8 mm

Insulation Barrier

CAM KALINLIĞI : 4 - 45 mm

Glass Thickness



$$U_{TAB} = \frac{\Phi}{\Delta T - U_p \cdot b_p} = \frac{11,668}{20,000 - 0,922 \cdot 0,280} = 3,31 \text{ W}/(\text{m}^2 \cdot \text{K})$$

$U = 0,922 \text{ W}/(\text{m}^2 \cdot \text{K})$
 $\Phi_B = -11,668 \text{ W/m}$

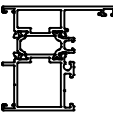
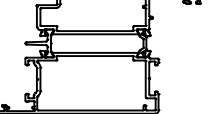
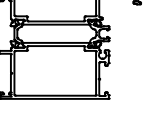
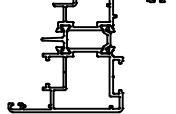
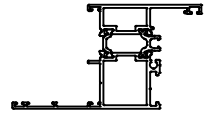
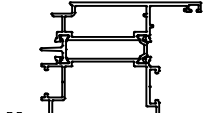
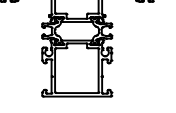
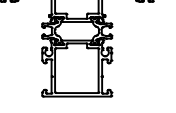
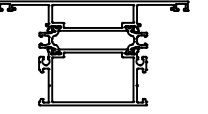
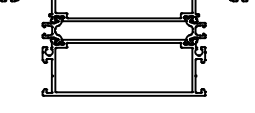
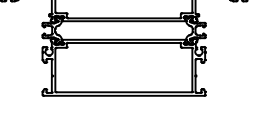
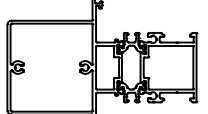
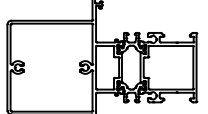
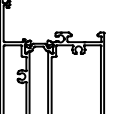
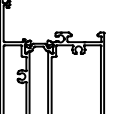
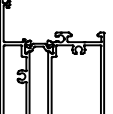
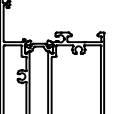
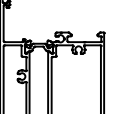
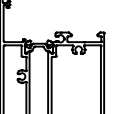
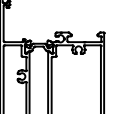
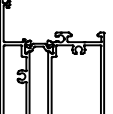

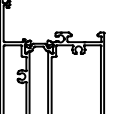
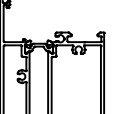
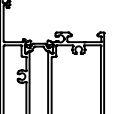
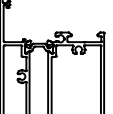

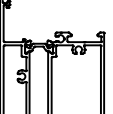
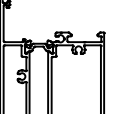
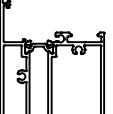
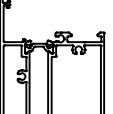
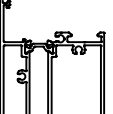
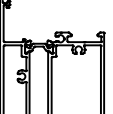
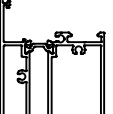
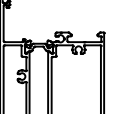
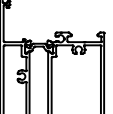
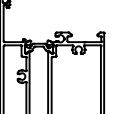
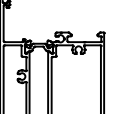
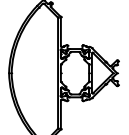
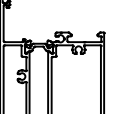
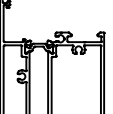
TH55 - 1,8 mm

YALITIMLI KAPI-PENCERE SİSTEMİ
THERMAL WINDOW & DOOR SYSTEM


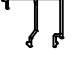



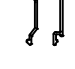














ASISTAL

PROFİL VE AKSESUAR LİSTELERİ
PROFILE & ACCESSORIES LISTS

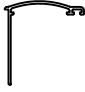

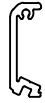

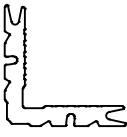
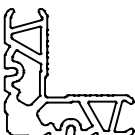
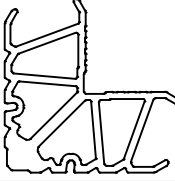
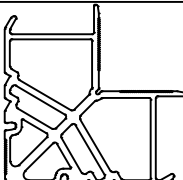
PROFİL LİSTESİ / 1,8 mm - PROFILES LIST / 1,8 mm

TH55 01	Jx cm ⁴	Jy cm ⁴		TH55 15	Jx cm ⁴	Jy cm ⁴	
	17,80	10,55			39,34	60,13	
KASA PROFİLİ-60 mm FRAME PROFILE	AĞIRLIK / Weight			İÇE AÇILIR KAPI KANAT PROFİLİ-GENİŞ INNER OPENING DOOR SASH PROFILE - LARGE	AĞIRLIK / Weight		
	1,423 kg/mt				2,233 kg/mt		
TH55 02	Jx cm ⁴	Jy cm ⁴		TH55 14	Jx cm ⁴	Jy cm ⁴	
	23,30	29,98			34,33	38,03	
KASA PROFİLİ-80 mm FRAME PROFILE	AĞIRLIK / Weight			DIŞA AÇILIR KAPI KANAT PROFİLİ OUTWARD OPENING DOOR SASH PROFILE	AĞIRLIK / Weight		
	1,795 kg/mt				2,105 kg/mt		
TH55 03	Jx cm ⁴	Jy cm ⁴		TH55 16	Jx cm ⁴	Jy cm ⁴	
	22,39	22,82			29,12	18,05	
PERVAZLI KASA PROFİLİ FRAME PROFILE	AĞIRLIK / Weight			KANAT PROFİLİ MULTI POINT SİSTEM SASH PROFILE-MULTI POINT	AĞIRLIK / Weight		
	1,585 kg/mt				1,664 kg/mt		
TH55 21	Jx cm ⁴	Jy cm ⁴		TH55 17	Jx cm ⁴	Jy cm ⁴	
	20,04	16,72			36,38	43,63	
ORTA KAYIT PROFİLİ 80 mm TRANSOM-MULLION PROFILE	AĞIRLIK / Weight			İÇE AÇILIR KAPI KANAT PROFİLİ-MULTI POINT INNER OPENING DOOR SASH PROFILE-MULTI POINT	AĞIRLIK / Weight		
	1,587 kg/mt				2,026 kg/mt		
TH55 22	Jx cm ⁴	Jy cm ⁴		TH55 31	Jx cm ⁴	Jy cm ⁴	
	41,29	25,59			39,16	123,64	
ORTA KAYIT PROFİLİ 100 mm TRANSOM-MULLION PROFILE	AĞIRLIK / Weight			Etek Profili-130 mm BOTTOM PLATE PROFILE	AĞIRLIK / Weight		
	1,966 kg/mt				2,798 kg/mt		
TH55 23	Jx cm ⁴	Jy cm ⁴		12-31			
	33,66	105,91					
ORTA KAYIT PROFİLİ 130 mm TRANSOM-MULLION PROFILE	AĞIRLIK / Weight			EŞİK PROFİLİ BOTTOM RAIL PROFILE	AĞIRLIK / Weight		
	2,508 kg/mt				0,764 kg/mt		
TH55 25	Jx cm ⁴	Jy cm ⁴		C55 47			
	74,20	26,30					
TAKVİYELİ ORTA KAYIT PROFİLİ SUPPORTED MULLION PROFILE	AĞIRLIK / Weight			ADAPTÖR PROFİLİ ADAPTER PROFILE	AĞIRLIK / Weight		
	2,315 kg/mt				0,184 kg/mt		
TH55 11	Jx cm ⁴	Jy cm ⁴		TH55 41			
	22,68	7,25					
KANAT PROFİLİ-30 mm SASH PROFILE	AĞIRLIK / Weight			ÇİFT KANAT ADAPTÖR PROFİLİ DOUBLE SASH ADAPTER PROFILE	AĞIRLIK / Weight		
	1,372 kg/mt				1,232 kg/mt		
TH55 12	Jx cm ⁴	Jy cm ⁴		TH55 43			
	27,56	14,58					
KANAT PROFİLİ-44 mm SASH PROFILE	AĞIRLIK / Weight			DIŞA AÇILIR KAPI ADAPTÖR PROFİLİ OUTWARD OPENING DOOR ADAPTER PROFILE	AĞIRLIK / Weight		
	1,604 kg/mt				1,368 kg/mt		
TH55 13	Jx cm ⁴	Jy cm ⁴		TM55 51	Jx cm ⁴	Jy cm ⁴	
	34,79	37,68			10,80	14,75	
İÇE AÇILIR KAPI KANAT PROFİLİ INNER OPENING DOOR SASH PROFILE	AĞIRLIK / Weight			90° KÖŞE PROFİLİ CORNER PROFILE	AĞIRLIK / Weight		
	1,992 kg/mt				1,192 kg/mt		

PROFİL LİSTESİ - PROFILE LISTS

11-004			11-032		
CAM ÇİTASI-4 mm GLAZING BEAD PROFILE	AĞIRLIK / Weight 0,181 kg/mt		CAM ÇİTASI-32 mm GLAZING BEAD PROFILE	AĞIRLIK / Weight 0,315 kg/mt	
11-006			11-035		
CAM ÇİTASI-6 mm GLAZING BEAD PROFILE	AĞIRLIK / Weight 0,218 kg/mt		CAM ÇİTASI-35 mm GLAZING BEAD PROFILE	AĞIRLIK / Weight 0,323 kg/mt	
11-010			11-038		
CAM ÇİTASI-10 mm GLAZING BEAD PROFILE	AĞIRLIK / Weight 0,233 kg/mt		CAM ÇİTASI-38 mm GLAZING BEAD PROFILE	AĞIRLIK / Weight 0,334 kg/mt	
11-015			12-01		
CAM ÇİTASI-15 mm GLAZING BEAD PROFILE	AĞIRLIK / Weight 0,241 kg/mt		DAMLALIK PROFİLİ RAINDROP PROFILE	AĞIRLIK / Weight 0,198 kg/mt	
11-017			12-02		
CAM ÇİTASI-17 mm GLAZING BEAD PROFILE	AĞIRLIK / Weight 0,250 kg/mt		DAMLALIK PROFİLİ RAINDROP PROFILE	AĞIRLIK / Weight 0,136 kg/mt	
11-020			12-03		
CAM ÇİTASI-20 mm GLAZING BEAD PROFILE	AĞIRLIK / Weight 0,276 kg/mt		DAMLALIK PROFİLİ RAINDROP PROFILE	AĞIRLIK / Weight 0,313 kg/mt	
11-022			12-12		
CAM ÇİTASI-22 mm GLAZING BEAD PROFILE	AĞIRLIK / Weight 0,282 kg/mt		ADAPTÖR PROFİLİ ADAPTER PROFILE	AĞIRLIK / Weight 0,213 kg/mt	
11-026			12-41		
CAM ÇİTASI-26 mm GLAZING BEAD PROFILE	AĞIRLIK / Weight 0,296 kg/mt		TİJ PROFİLİ SASH PROFILE	AĞIRLIK / Weight 0,118 kg/mt	
11-028			12-52		
CAM ÇİTASI-28 mm GLAZING BEAD PROFILE	AĞIRLIK / Weight 0,302 kg/mt		PERVAZ PROFİLİ BORDER PROFILE	AĞIRLIK / Weight 0,279 kg/mt	
11-030			12-53		
CAM ÇİTASI-30 mm GLAZING BEAD PROFILE	AĞIRLIK / Weight 0,308 kg/mt		PERVAZ MONTAJ PROFİLİ BORDER FIXING PROFILE	AĞIRLIK / Weight 0,177 kg/mt	

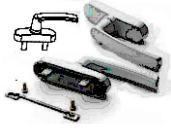


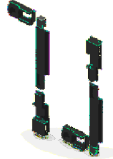
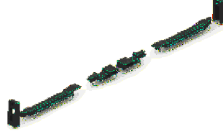





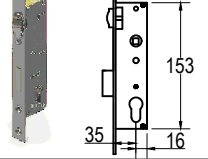


PROFİL LİSTESİ - PROFILE LISTS

12-54				
PERVAZ PROFİLİ <i>BORDER PROFILE</i>	AĞIRLIK / Weight 0,326 kg/mt			
12-57				
PERVAZ PROFİLİ <i>BORDER PROFILE</i>	AĞIRLIK / Weight 0,358 kg/mt			
12-91				
DİK BAĞLANTI <i>T JOINT</i>	AĞIRLIK / Weight 0,800 kg/mt			
04-025025-12				
KASA T 'Sİ - 30 mm <i>FRAME BORDER</i>	AĞIRLIK / Weight 0,159 kg/mt			
10-010106-00				
KÖŞE TAKOZU-10,6 mm <i>CORNER JOINT</i>	AĞIRLIK / Weight 2,653 kg/mt			
10-010225-00				
KÖŞE TAKOZU-22,5 mm <i>CORNER JOINT</i>	AĞIRLIK / Weight 3,566 kg/mt			
10-010429-00				
KÖŞE TAKOZU-42,7 mm <i>CORNER JOINT</i>	AĞIRLIK / Weight 5,483 kg/mt			
10-010553-00				
KÖŞE TAKOZU-55,3 mm <i>CORNER JOINT</i>	AĞIRLIK / Weight 6,251 kg/mt			

AKSESUAR LİSTESİ - ACCESSORIES LIST

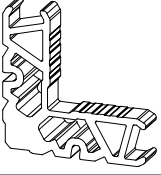
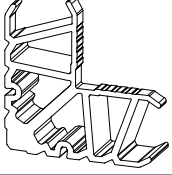
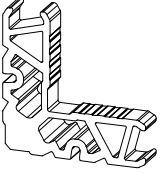
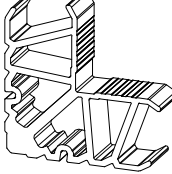
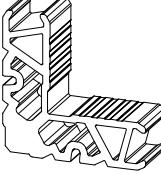
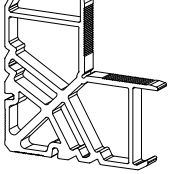
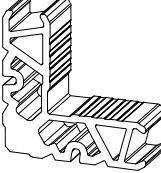
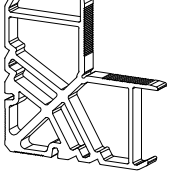
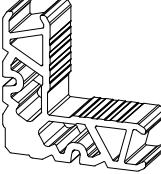
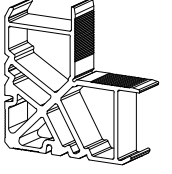
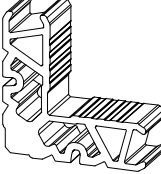
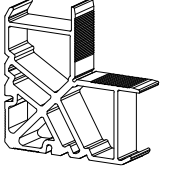
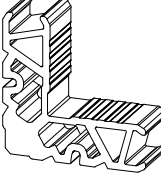
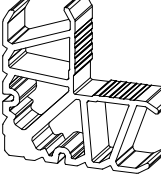
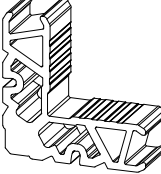
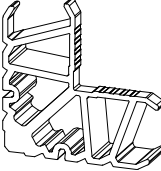
EP1-01			ASI-H 3300		
DIŞ CAM FİTİLİ - 3,5 mm <i>OUTER GLAZING GASKET</i>	KOLİ MİKTARI/Package 240 mt / 15 kg		SİSTEM KAPI MENTEŞESİ <i>SYSTEM DOOR HINGE</i>	KOLİ MİKTARI/Package Adet / Piece	
KC 02			ASI-H 9730		
CAM FİTİLİ - 2 mm <i>GLAZING GASKET</i>	KOLİ MİKTARI/Package 100 mt / 4,5 kg		SİSTEM İKİLİ MENTEŞE <i>DOUBLE SYSTEM HINGE</i>	KOLİ MİKTARI/Package 250 Adet / Piece	
EP2-01			ASI-H 9733		
İÇ CAM FİTİLİ - 3 mm <i>INNER GLAZING GASKET</i>	KOLİ MİKTARI/Package 440 mt / 15 kg		SİSTEM ÜÇLÜ MENTEŞE <i>TRIPLE SYSTEM HINGE</i>	KOLİ MİKTARI/Package 250 Adet / Piece	
EP2-02			ASI-V 816		
İÇ CAM FİTİLİ - 4 mm <i>INNER GLAZING GASKET</i>	KOLİ MİKTARI/Package 300 mt / 15 kg		VASİSTAS AÇILIM KOLU <i>TRANSOM OPENING HANDLE</i>	KOLİ MİKTARI/Package 50 Adet / Piece	
EP3-02			ASI-V 820		
KASA BİNİ FİTİLİ <i>FRAME GASKET</i>	KOLİ MİKTARI/Package 750 mt / 15 kg		VASİSTAS AÇILIM KOLU <i>TRANSOM OPENING HANDLE</i>	KOLİ MİKTARI/Package 30 Adet / Piece	
EP3-03			ASI-V 1000		
KANAT BİNİ FİTİLİ <i>SASH GASKET</i>	KOLİ MİKTARI/Package 430 mt / 15 kg		VASİSTAS MAKAS (PVC) <i>TRANSOM RESTRICTER</i>	KOLİ MİKTARI/Package 120 Adet / Piece	
EP4-06			ASI-V 1080		
ORTA BİNİ FİTİLİ <i>GASKET FOR OPEN JOINT</i>	KOLİ MİKTARI/Package 130 mt / 15 kg		VASİSTAS MAKAS <i>TRANSOM RESTRICTER</i>	KOLİ MİKTARI/Package 60 Adet / Piece	
EP4-06K			ASI-V 1275-3		
VULKANİZE FİTİL <i>GASKET FOR CORNER</i>	KOLİ MİKTARI/Package Adet / Piece		VASİSTAS 3 KADEMELİ ÇELİK MAKAS <i>TRANSOM RESTRICTER WITH 3 POSITIONS</i>	KOLİ MİKTARI/Package 2'li Takım/ Set	
KF 67-600			ASI-V 1275-5		
FİRÇA FİTİL - 6mm <i>BRUSH GASKET</i>	KOLİ MİKTARI/Package 1300 mt		VASİSTAS 5 KADEMELİ ÇELİK MAKAS <i>TRANSOM RESTRICTER WITH 5 POSITIONS</i>	KOLİ MİKTARI/Package 2'li Takım/ Set	
KF 67-1000			ASI-WH 003		
FİRÇA FİTİL - 10mm <i>BRUSH GASKET</i>	KOLİ MİKTARI/Package 600 mt		TEK DİLLİ EKSENEL KOL <i>WINDOW HANDLE</i>	KOLİ MİKTARI/Package Adet / Piece	

AKSESUAR LİSTESİ - ACCESSORIES LIST

ASI-WH 004			ASI-WH005-58		
ÇİFT DİLLİ EKSENEL KOL <i>WINDOW HANDLE</i>	KOLİ MİKTARI/Package Adet / Piece		DIŞA AÇILIR PENCERE KOL DİLİ - 58mm <i>HANDLE FORK FOR OUTWARD OPENING - 58mm</i>	KOLİ MİKTARI/Package Adet / Piece	
ASI-WH 004A			ASI-WH 005K		
ÇİFT DİLLİ EKSENEL KOL - ANAHTARLI <i>WINDOW HANDLE WITH LOCK</i>	KOLİ MİKTARI/Package Adet / Piece		DIŞA AÇILIR PENCERE KOL BAĞLANTI-19mm <i>HANDLE CONNECTOR FOR OUTWARD OPENING-19mm</i>	KOLİ MİKTARI/Package Adet / Piece	
ASI-KA M108			ASI-DH 60Y		
EKSENEL KOL KİLİTLEME MEKANİZMASI <i>LOCKING FOR WINDOW</i>	KOLİ MİKTARI/Package Adet / Piece		ÇEKME KAPI KOLU <i>DOOR HANDLE</i>	KOLİ MİKTARI/Package Adet / Piece	
ASI-KA P200			ASI-DH 40KB		
EKSENEL KOL KİLİTLEME MEKANİZMASI <i>LOCKING FOR WINDOW</i>	KOLİ MİKTARI/Package Adet / Piece		ÇEKME KAPI KOLU <i>DOOR HANDLE</i>	KOLİ MİKTARI/Package Adet / Piece	
ASI-KA VNT			ASI-RP 001		
KANAT SABİTLEME <i>SASH FIXING</i>	KOLİ MİKTARI/Package Adet / Piece		TİJ PİMİ <i>ROD PROFILE LOCKING</i>	KOLİ MİKTARI/Package Adet / Piece	
ASI-WH 001			ASI-RS 001		
KARE MİLLİ PENCERE KOLU <i>WINDOW HANDLE</i>	KOLİ MİKTARI/Package Adet / Piece		PİM KARŞILIĞI <i>ROD PROFILE STRIKES</i>	KOLİ MİKTARI/Package 120 Adet / Piece	
ASI-WH 001A			ASI-153 35		
KARE MİLLİ PENCERE KOLU-ANAHTARLI <i>WINDOW HANDLE WITH LOCK</i>	KOLİ MİKTARI/Package Adet / Piece		DİLLİ KİLİT <i>MOURTISE LOCK WITH CYLINDER</i>	KOLİ MİKTARI/Package Adet / Piece	
ASI-WH 001B			ASI-LS 90185D		
KARE MİLLİ PENCERE KOLU - İKİLİ TAKIM <i>WINDOW HANDLE WITH LOCK</i>	KOLİ MİKTARI/Package Takım / Set		DİLLİ KİLİT KARŞILIĞI <i>LOCK STRIKES</i>	KOLİ MİKTARI/Package Adet / Piece	
ASI-DH 002			ASI-155 35		
KAPI KOLU <i>DOOR HANDLE</i>	KOLİ MİKTARI/Package Adet / Piece		MAKARALI KİLİT <i>MOURTISE LOCK WITH ROLLER</i>	KOLİ MİKTARI/Package Adet / Piece	
ASI-WH 005			ASI-LS 90185M		
DIŞA AÇILIR PENCERE KANAT KOLU <i>WINDOW HANDLE FOR OUTWARD OPENING</i>	KOLİ MİKTARI/Package Adet / Piece		MAKARALI KİLİT KARŞILIĞI <i>ROLLER LOCK STRIKES</i>	KOLİ MİKTARI/Package Adet / Piece	

ASI-BRL 90			ASI-SB 19		
90 LİK BAREL <i>CYLINDER 90</i>	KOLİ MİKTARI/Package Adet / Piece		KÖŞE GÖNYESİ <i>CORNER ALIGNMENT</i>	KOLİ MİKTARI/Package 1000 Adet / Piece	
TH55 HOK			ASI-SB 19.1		
ADAPTÖR KAPAĞI <i>ADAPTER COVER</i>	KOLİ MİKTARI/Package alt-üst 1 takım		KÖŞE GÖNYESİ <i>CORNER ALIGNMENT</i>	KOLİ MİKTARI/Package 1000 Adet / Piece	
ASI-B 2215			EM 12-54		
SÜRGÜ KİLİTLEME-UZUN <i>SASH FIXING LOCK-LONG</i>	KOLİ MİKTARI/Package 120 Adet / Piece		KÖŞE GÖNYESİ <i>CORNER ALIGNMENT</i>	KOLİ MİKTARI/Package 1000 Adet / Piece	
ASI-B 2217			ASI-MO21		
SÜRGÜ KİLİTLEME-KISA <i>SASH FIXING LOCK-SHORT</i>	KOLİ MİKTARI/Package 240 Adet / Piece		PLASTİK KÖŞE GÖNYESİ <i>CORNER ALIGNMENT</i>	KOLİ MİKTARI/Package Adet / Piece	
ASI-WDC 01			ASI-DB 9123		
YAĞMUR TAHLİYE KAPAĞI <i>WATER REJECT COVER</i>	KOLİ MİKTARI/Package Adet / Piece		DİK BAĞLANTI <i>T JOINT</i>	KOLİ MİKTARI/Package Adet / Piece	
ASI-SS 01			ASI-DB 9143		
KANAT DESTEK TAKOZU <i>SASH SUPPORT BOTTOM</i>	KOLİ MİKTARI/Package Takım / Set		DİK BAĞLANTI <i>T JOINT</i>	KOLİ MİKTARI/Package Adet / Piece	
ASI-ALU TT			ASI-DB 9164		
ÇİFT EKSEN AÇILIM MEKANİZMASI <i>TILT&TURN OPENING</i>	KOLİ MİKTARI/Package Adet / Piece		DİK BAĞLANTI <i>T JOINT</i>	KOLİ MİKTARI/Package Adet / Piece	
ASI-LTT K01			ASI-DB 9172		
ÇİFT KANAT AÇILIM PASİF KANAT LEVYE KOL <i>INACTIVE SASH HIDDEN HANDLE</i>	KOLİ MİKTARI/Package Takım / Set		DİK BAĞLANTI <i>T JOINT</i>	KOLİ MİKTARI/Package Adet / Piece	
ASI-PVC TT			ASI-KT 1109		
ÇİFT EKSEN AÇILIM MEKANİZMASI <i>TILT&TURN OPENING</i>	KOLİ MİKTARI/Package Adet / Piece		KÖŞE TAKOZU <i>CORNER JOINT</i>	KOLİ MİKTARI/Package Adet / Piece	
ASI-MEK VW			ASI-KT 1123		
PARALEL SÜRME MEKANİZMASI <i>TILT&SLIDE OPENING</i>	KOLİ MİKTARI/Package Takım / Set		KÖŞE TAKOZU <i>CORNER JOINT</i>	KOLİ MİKTARI/Package Adet / Piece	

AKSESUAR LİSTESİ - ACCESSORIES LIST

ASI-KT 2308			ASI-KT 4309		
KÖŞE TAKOZU CORNER JOINT	KOLİ MİKTARI/Package Adet / Piece		KÖŞE TAKOZU CORNER JOINT	KOLİ MİKTARI/Package Adet / Piece	
ASI-KT 2309			ASI-KT 4323		
KÖŞE TAKOZU CORNER JOINT	KOLİ MİKTARI/Package Adet / Piece		KÖŞE TAKOZU CORNER JOINT	KOLİ MİKTARI/Package Adet / Piece	
ASI-KT 2318			ASI-KT 5508		
KÖŞE TAKOZU CORNER JOINT	KOLİ MİKTARI/Package Adet / Piece		KÖŞE TAKOZU CORNER JOINT	KOLİ MİKTARI/Package Adet / Piece	
ASI-KT 2319			ASI-KT 5509		
KÖŞE TAKOZU CORNER JOINT	KOLİ MİKTARI/Package Adet / Piece		KÖŞE TAKOZU CORNER JOINT	KOLİ MİKTARI/Package Adet / Piece	
ASI-KT 2323			ASI-KT 5523		
KÖŞE TAKOZU CORNER JOINT	KOLİ MİKTARI/Package Adet / Piece		KÖŞE TAKOZU CORNER JOINT	KOLİ MİKTARI/Package Adet / Piece	
ASI-KT 2325			ASI-KT 5526		
KÖŞE TAKOZU CORNER JOINT	KOLİ MİKTARI/Package Adet / Piece		KÖŞE TAKOZU CORNER JOINT	KOLİ MİKTARI/Package Adet / Piece	
ASI-KT 2326					
KÖŞE TAKOZU CORNER JOINT	KOLİ MİKTARI/Package Adet / Piece				
ASI-KT 2650					
KÖŞE TAKOZU CORNER JOINT	KOLİ MİKTARI/Package Adet / Piece				
ASI-KT 2660					
KÖŞE TAKOZU CORNER JOINT	KOLİ MİKTARI/Package Adet / Piece				
ASI-KT 4308					
KÖŞE TAKOZU CORNER JOINT	KOLİ MİKTARI/Package Adet / Piece				

TH55 - 1,8 mm

YALITIMLI KAPI-PENCERE SİSTEMİ
THERMAL WINDOW&DOOR SYSTEM

ASISTAL

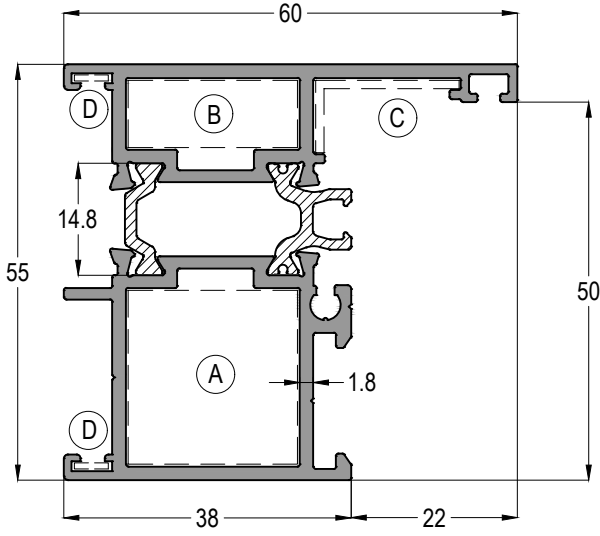
PROFİL DETAYLARI





PROFILE DETAILS

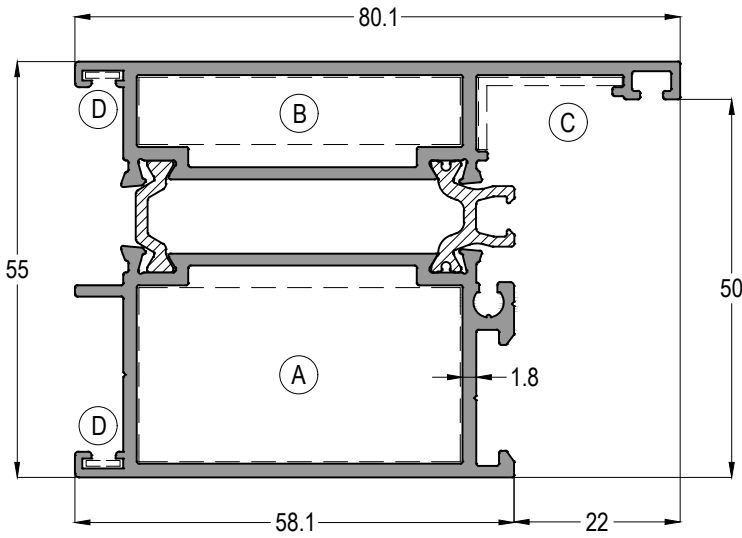
TH55 - 1,8 mm





YALITIMLI KAPI-PENCERE SİSTEMİ
THERMAL WINDOW&DOOR SYSTEM

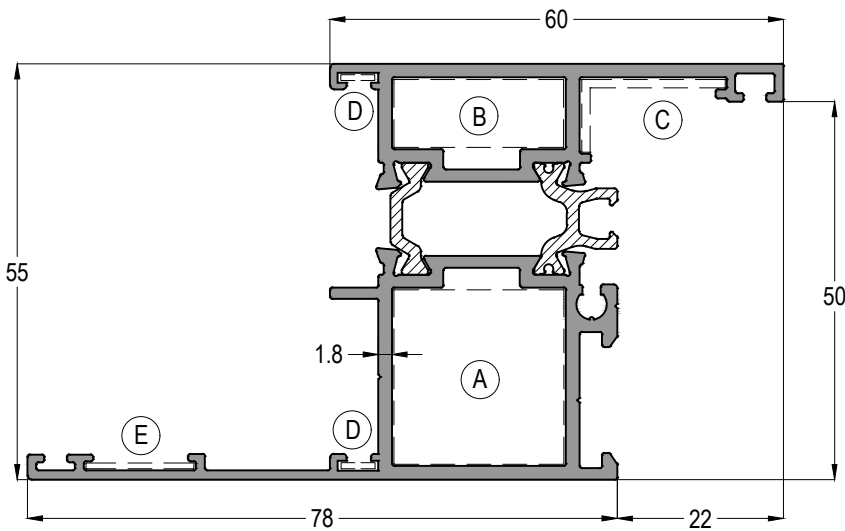
ASISTAL





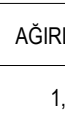


TH55 01				Jx cm ⁴	Jy cm ⁴
				17,80	10,55
 ASI-KT 2323	 ASI-KT 2309	 ASI-MO 21	 ASI-SB 19	AĞIRLIK / Weight	
				1,423 kg/mt	



TH55 02				Jx cm ⁴	Jy cm ⁴
				23,30	29,98
 ASI-KT 4323	 ASI-KT 4309	 ASI-MO 21	 ASI-SB 19	AĞIRLIK / Weight	
				1,795 kg/mt	



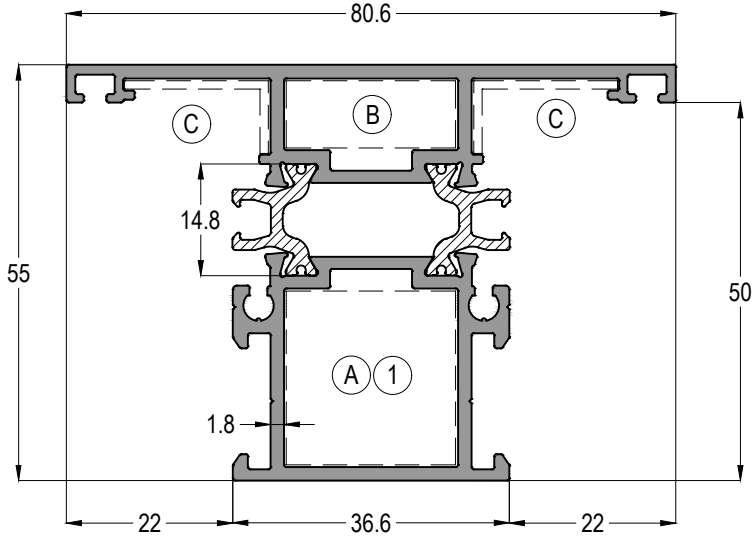
TH55 03					Jx cm ⁴	Jy cm ⁴
					22,39	22,82
 ASI-KT 2323	 ASI-KT 2309	 ASI-MO 21	 ASI-SB 19	 ASI-SB 19.1	AĞIRLIK / Weight	
					1,585 kg/mt	

Profil ağırlıklarımız teorik olup; teslim anındaki tartımız geçerlidir.
Profile weights are theoretical and the weight at the time of delivery is valid.

TH55 - 1,8 mm

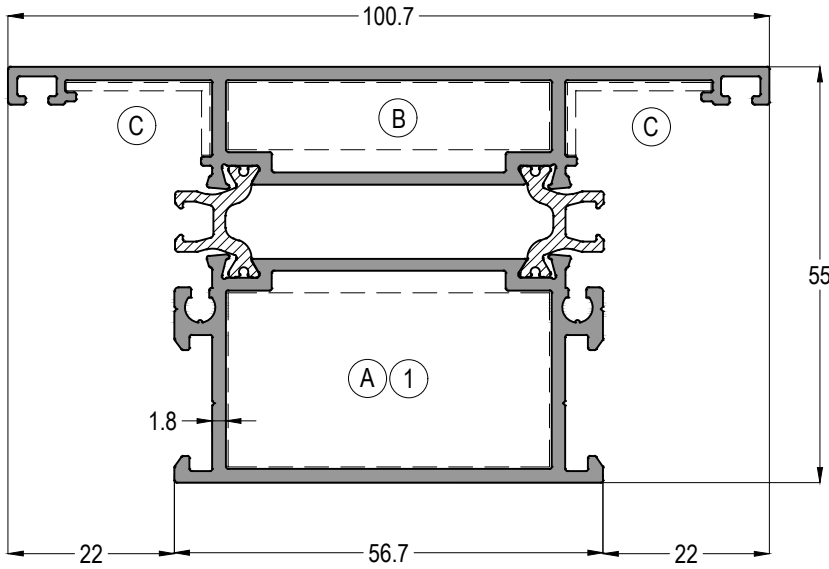
YALITIMLI KAPI-PENCERE SİSTEMİ
THERMAL WINDOW&DOOR SYSTEM

ASISTAL



TH55 21				Jx cm ⁴	Jy cm ⁴
				20,04	16,72
AĞIRLIK / Weight					
1,587 kg/mt					

A	B	C	1
ASI-KT 2323	ASI-KT 2309	ASI-MO 21	ASI-DB 9123



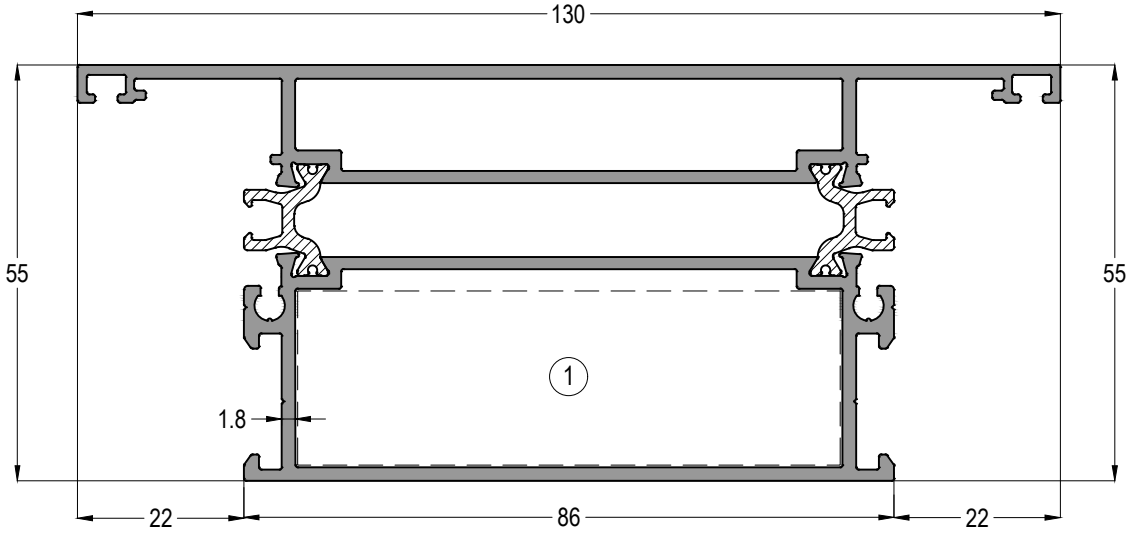
TH55 22				Jx cm ⁴	Jy cm ⁴
				41,29	25,59
AĞIRLIK / Weight					
1,966 kg/mt					

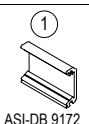
A	B	C	1
ASI-KT 4323	ASI-KT 4309	ASI-MO 21	ASI-DB 9143

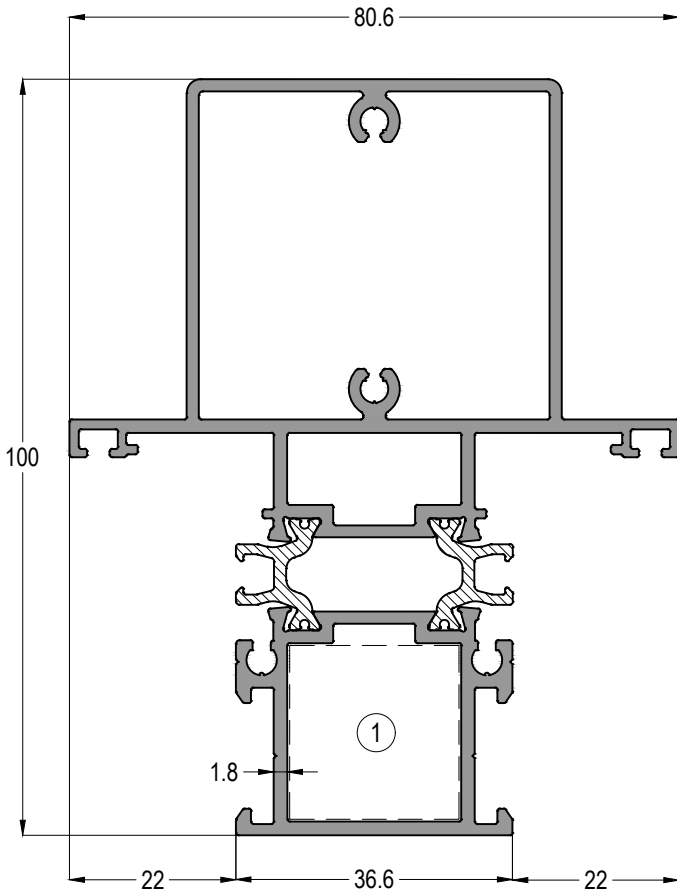
Profil ağırlıklarımız teorik olup; teslim anındaki tartımız geçerlidir.
Profile weights are theoretical and the weight at the time of delivery is valid.


TH55 - 1,8 mm

YALITIMLI KAPI-PENCERE SİSTEMİ
THERMAL WINDOW&DOOR SYSTEM



TH55 23	Jx cm ⁴	Jy cm ⁴
	33,66	105,91
	AĞIRLIK / Weight	
	2,508 kg/mt	



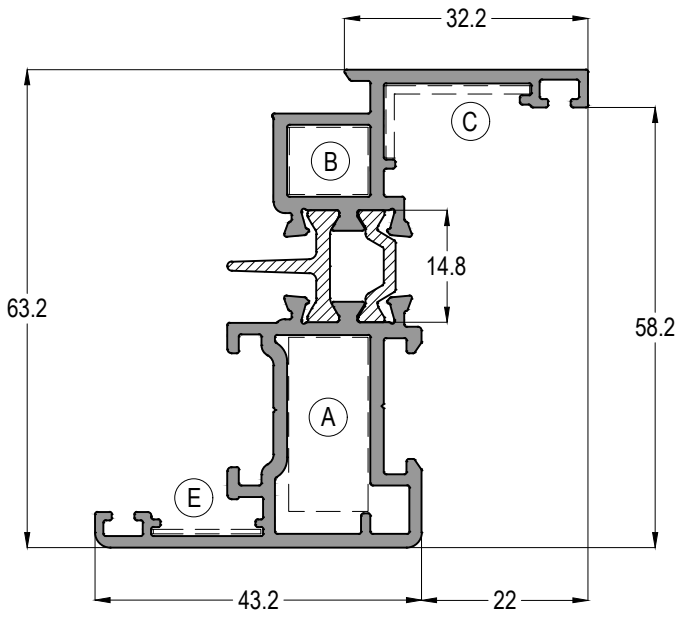
TH55 25	Jx cm ⁴	Jy cm ⁴
	74,20	26,30
	AĞIRLIK / Weight	
	2,315 kg/mt	

Profil ağırlıklarımız teorik olup; teslim anındaki tartımız geçerlidir.
Profile weights are theoretical and the weight at the time of delivery is valid.

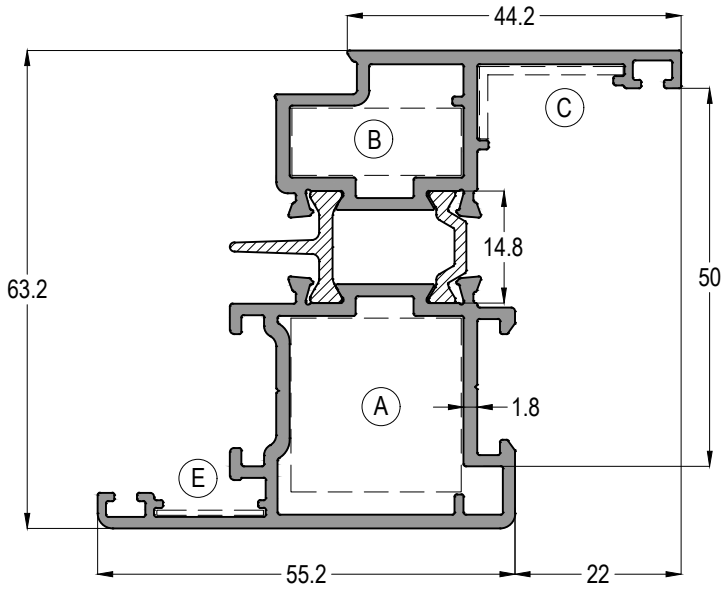
TH55 - 1,8 mm

YALITIMLI KAPI-PENCERE SİSTEMİ
THERMAL WINDOW&DOOR SYSTEM

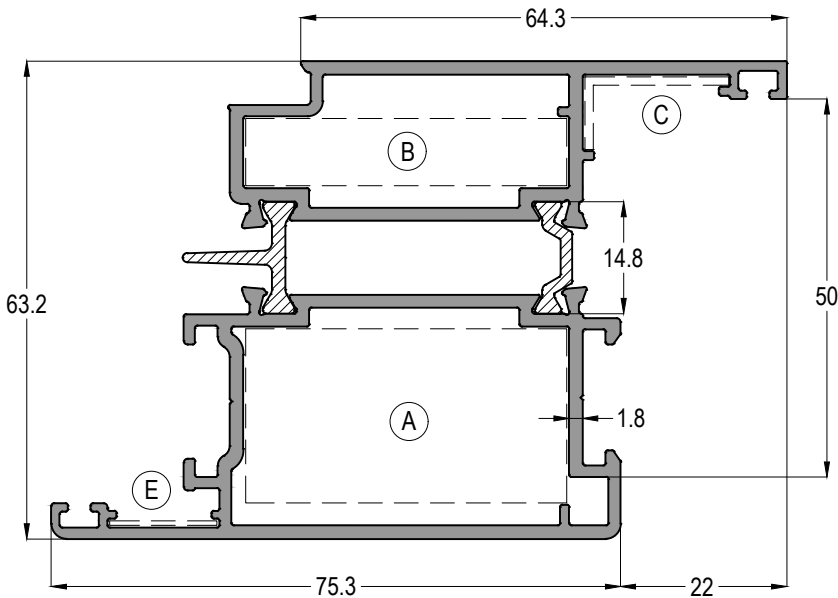
ASISTAL



TH55 11				Jx cm ⁴	Jy cm ⁴
				22,68	7,25
A	B	C	E	AĞIRLIK / Weight	
				1,372 kg/mt	



TH55 12				Jx cm ⁴	Jy cm ⁴
				27,56	14,58
A	B	C	E	AĞIRLIK / Weight	
				1,604 kg/mt	

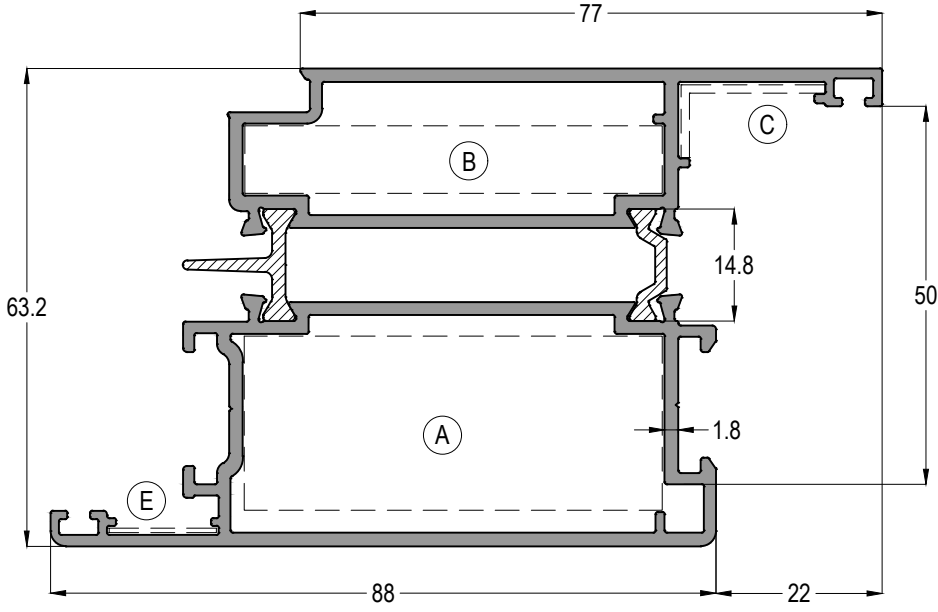


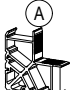
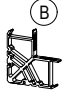
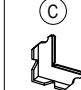
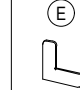
TH55 13				Jx cm ⁴	Jy cm ⁴
				34,79	37,68
A	B	C	E	AĞIRLIK / Weight	
				1,992 kg/mt	

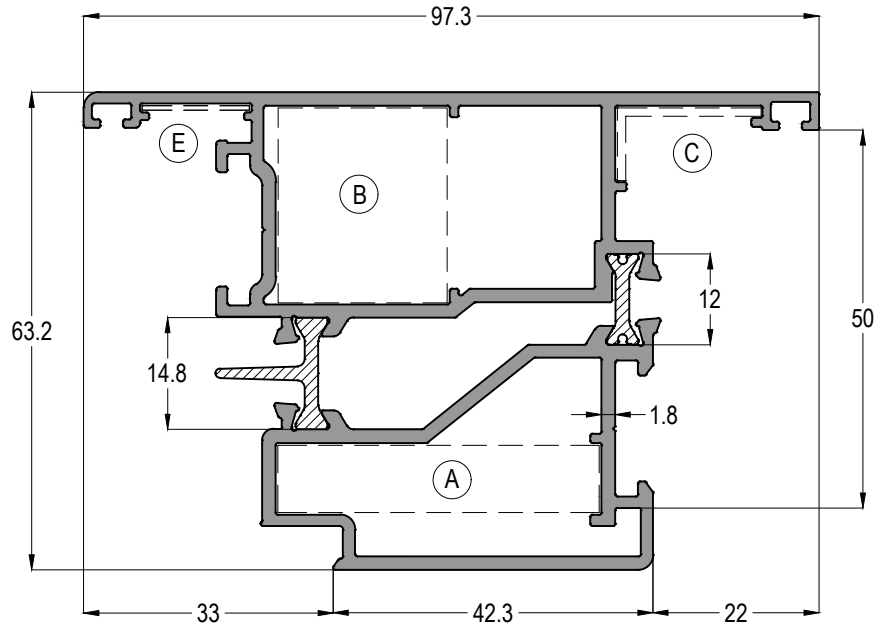
Profil ağırlıklarımız teorik olup; teslim anındaki tartımız geçerlidir.
Profile weights are theoretical and the weight at the time of delivery is valid.

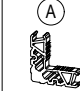
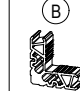
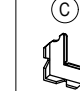

TH55 - 1,8 mm

YALITIMLI KAPI-PENCERE SİSTEMİ
THERMAL WINDOW&DOOR SYSTEM



TH55 15				Jx cm ⁴	Jy cm ⁴
				39,34	60,13
				AĞIRLIK / Weight	
				2,233 kg/mt	
 ASI-KT 5523	 ASI-KT 5509	 ASI-MO 21	 ASI-SB 19.1		



TH55 14				Jx cm ⁴	Jy cm ⁴
				34,33	38,03
				AĞIRLIK / Weight	
				2,105 kg/mt	
 ASI-KT 4309	 ASI-KT 2325	 ASI-MO 21	 ASI-SB 19.1		

Profil ağırlıklarımız teorik olup, teslim anındaki tartımız geçerlidir.
Profile weights are theoretical and the weight at the time of delivery is valid.

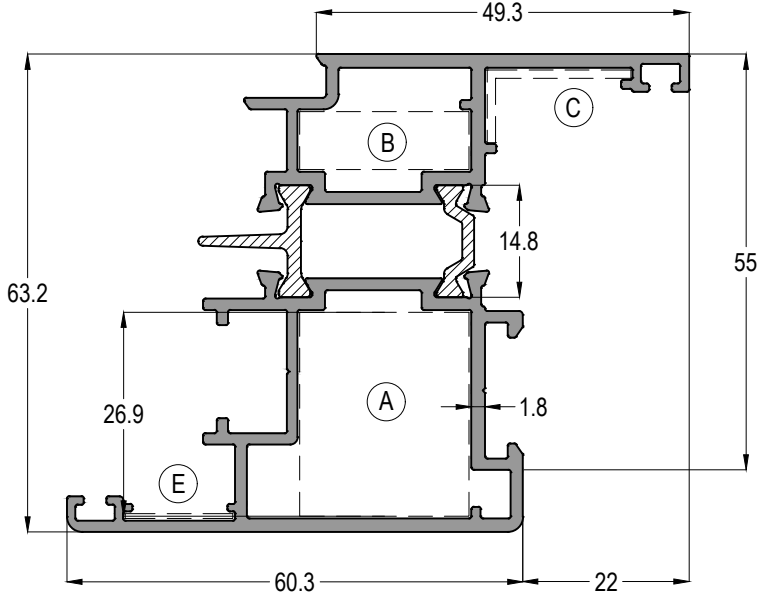
TH55 - 1,8 mm

YALITIMLI KAPI-PENCERE SİSTEMİ
THERMAL WINDOW&DOOR SYSTEM

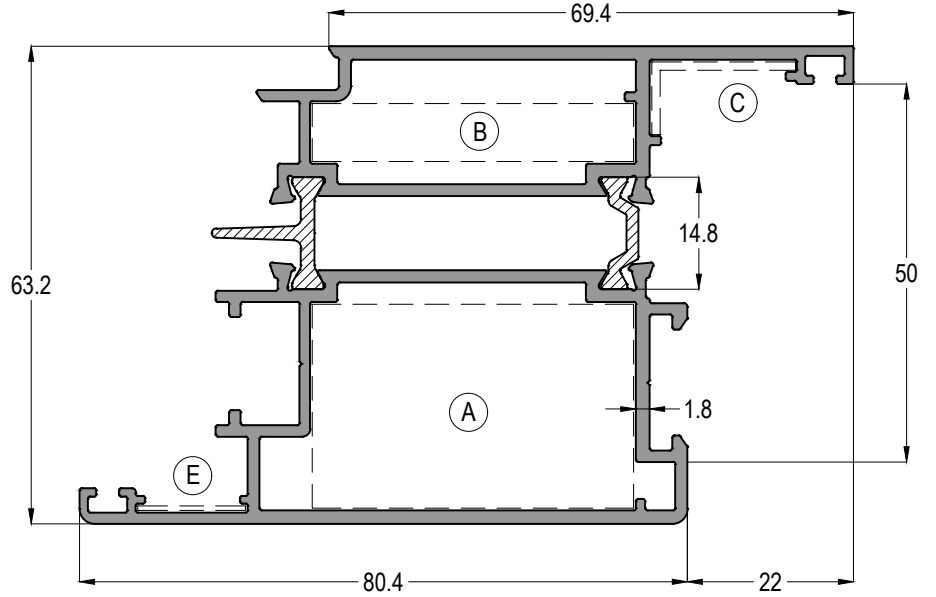
ASISTAL

ÇOK NOKTADAN KİLİTLEME KANAT PROFİLLERİ

MULTI POINT LOCK SASH PROFILES



TH55 16				Jx cm ⁴	Jy cm ⁴
				29,12	18,05
(A)	(B)	(C)	(E)	AĞIRLIK / Weight	
ASI-KT 2326	ASI-KT 2308	ASI-MO 21	ASI-SB 19.1	1,664 kg/mt	



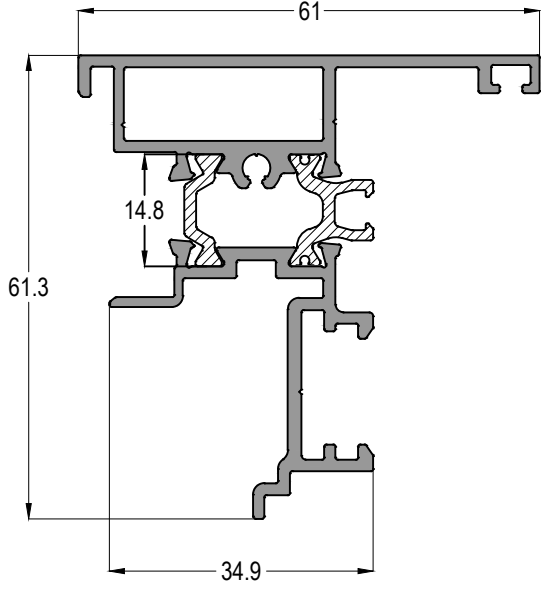
TH55 17				Jx cm ⁴	Jy cm ⁴
				36,38	43,63
(A)	(B)	(C)	(E)	AĞIRLIK / Weight	
ASI-KT 5526	ASI-KT 4308	ASI-MO 21	ASI-SB 19.1	2,026 kg/mt	

Profil ağırlıklarımız teorik olup; teslim anındaki tartımız geçerlidir.
Profile weights are theoretical and the weight at the time of delivery is valid.

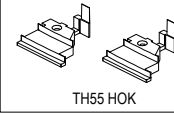
TH55 - 1,8 mm

YALITIMLI KAPI-PENCERE SİSTEMİ
THERMAL WINDOW&DOOR SYSTEM

ASISTAL



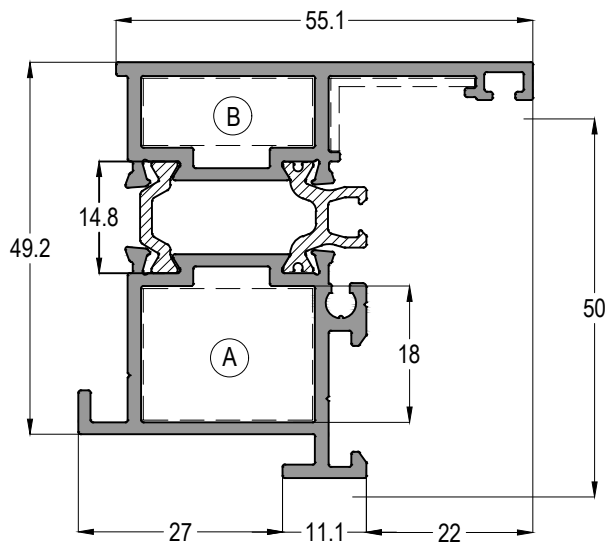
TH55 41



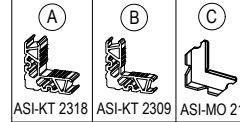
TH55 HOK

AĞIRLIK / Weight

1,232 kg/mt



TH55 43



ASI-KT 2318

ASI-KT 2309

ASI-MO 21

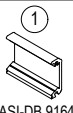
AĞIRLIK / Weight

1,368 kg/mt

TH55 - 1,8 mm

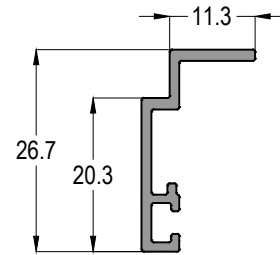
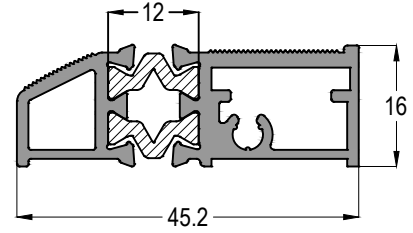
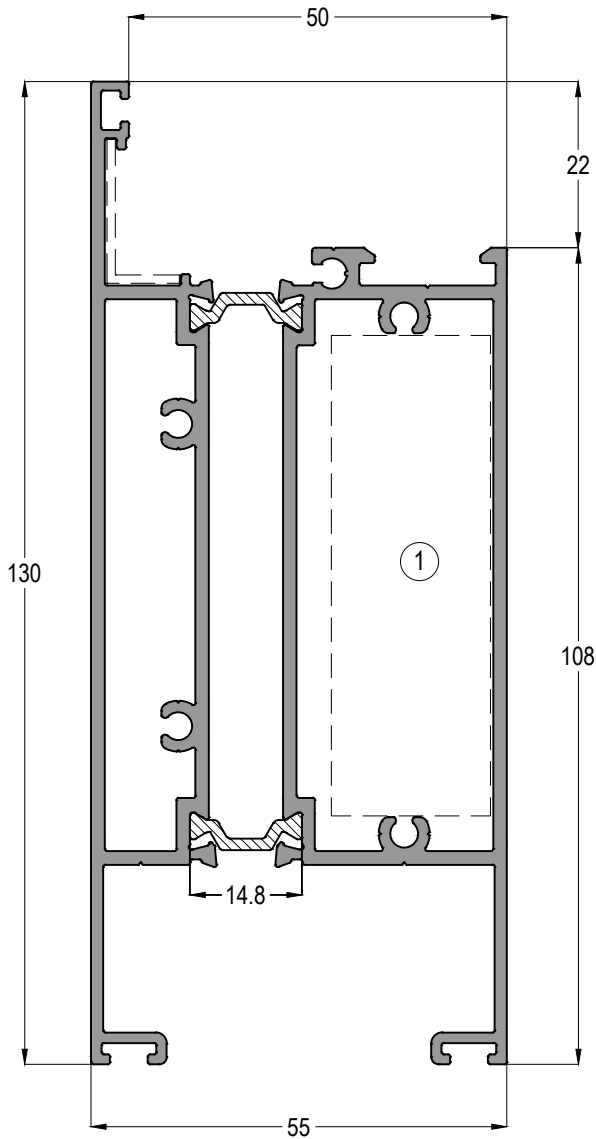
YALITIMLI KAPI-PENCERE SİSTEMİ
THERMAL WINDOW&DOOR SYSTEM

ASISTAL

TH55 31	Jx cm ⁴	Jy cm ⁴
	39,16	123,64
 ASI-DB 9164	AĞIRLIK / Weight	
	2,798 kg/mt	

12-31

AĞIRLIK / Weight	
0,764 kg/mt	



C55 47

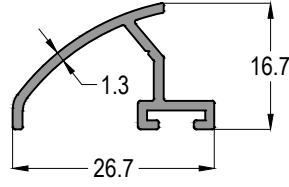
AĞIRLIK / Weight	
0,184 kg/mt	

TH55 - 1,8 mm

YALITIMLI KAPI-PENCERE SİSTEMİ
THERMAL WINDOW&DOOR SYSTEM

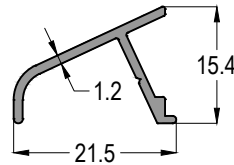
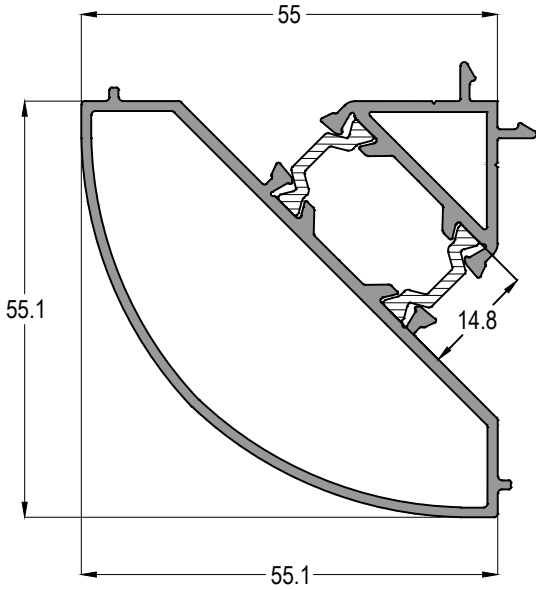
ASISTAL

TH55 51	Jx cm ⁴	Jy cm ⁴
	10,80	14,75
AĞIRLIK / Weight		
1,192 kg/mt		



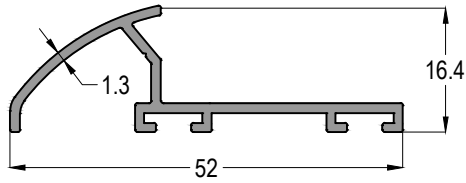
12-01

0,198 kg/mt



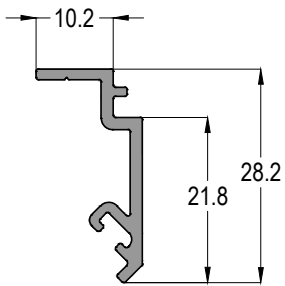
12-02

0,136 kg/mt



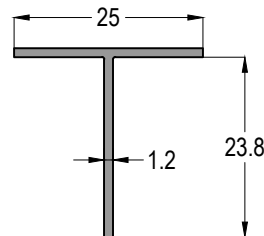
12-03

0,314 kg/mt



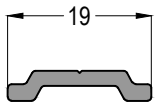
12-12

0,213 kg/mt



04-025025-12

0,159 kg/mt

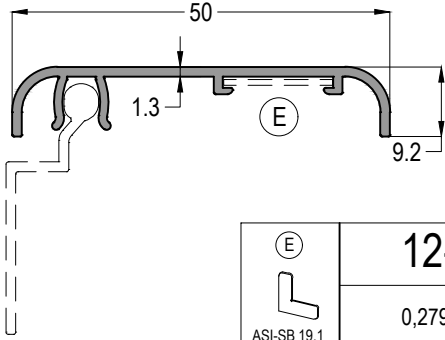


12-41

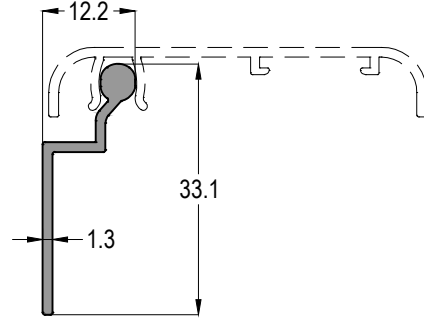
0,118 kg/mt

TH55 - 1,8 mm

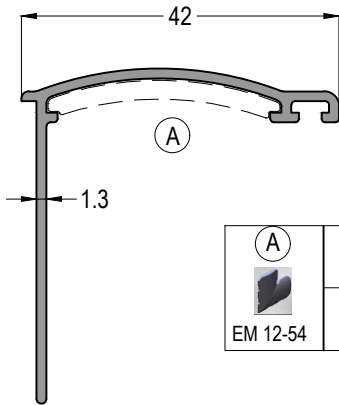
YALITIMLI KAPI-PENCERE SİSTEMİ
THERMAL WINDOW&DOOR SYSTEM



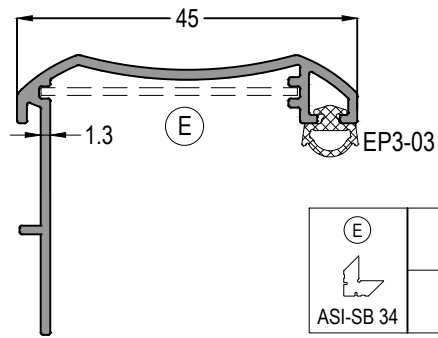
(E)	12-52
ASI-SB 19.1	0,279 kg/mt



(E)	12-53
	0,177 kg/mt



(A)	12-54
EM 12-54	0,326 kg/mt

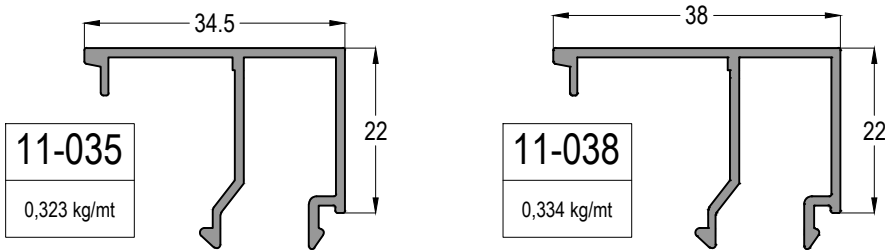
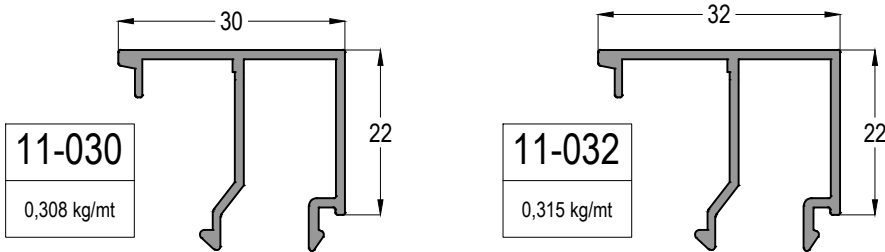
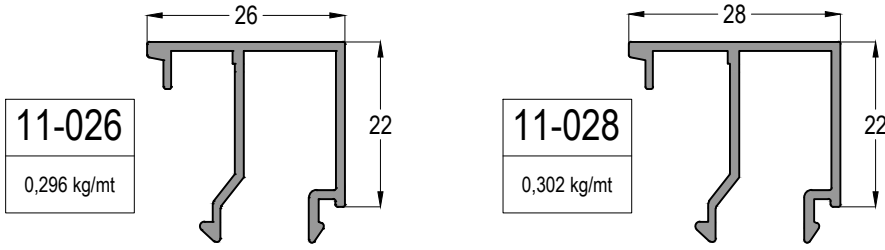
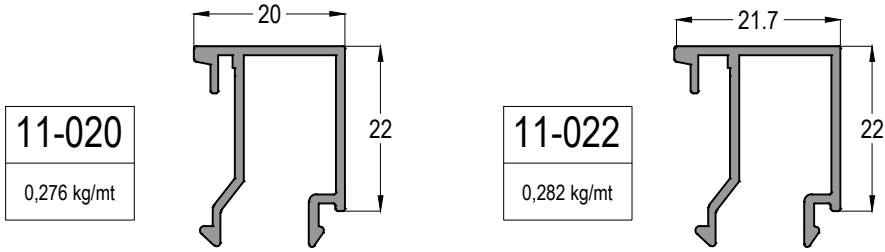
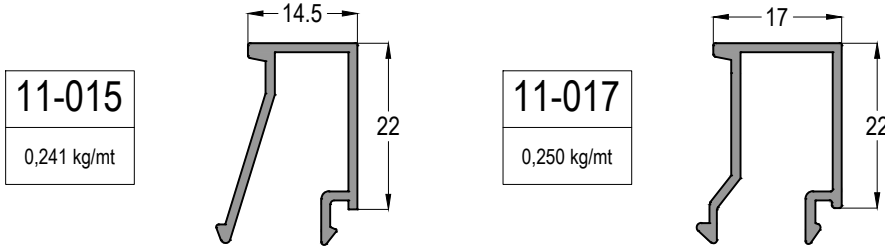
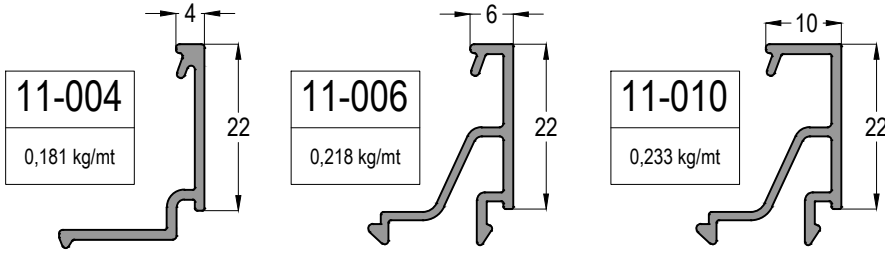


(E)	12-57
ASI-SB 34	0,358 kg/mt

TH55 - 1,8 mm

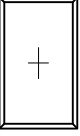
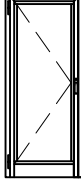
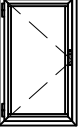
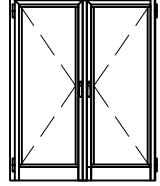


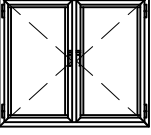
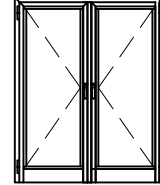
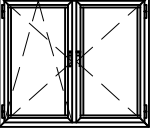
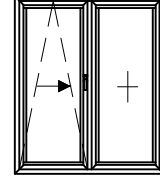

YALITIMLI KAPI-PENCERE SİSTEMİ
THERMAL WINDOW&DOOR SYSTEM

ASISTAL



CAM KALINLIĞINA GÖRE CAM ÇİTASI SEÇİM TABLOSU
Glazing Bead Selection Table according to the Glass Thickness

CAM KALINLIĞI Glass Thickness (mm)	CAM ÇİTASI Glazing Bead	İÇ CAM FİTİLİ Glass Gasket (IN)	DIŞ CAM FİTİLİ Glass Gasket (OUT)
4	11-038	EP2-02	EP1-01
5	11-038	EP2-01	EP1-01
6	11-038	KC-02	EP1-01
7	11-035	EP2-02	EP1-01
8	11-035	EP2-01	EP1-01
9	11-035	KC-02	EP1-01
10	11-032	EP2-02	EP1-01
11	11-032	EP2-01	EP1-01
12	11-032	KC-02	EP1-01
13	11-030	EP2-01	EP1-01
14	11-030	KC-02	EP1-01
15	11-028	EP2-01	EP1-01
16	11-028	KC-02	EP1-01
17	11-026	EP2-01	EP1-01
18	11-026	KC-02	EP1-01
20	11-022	EP2-02	EP1-01
21	11-022	EP2-01	EP1-01
22	11-022	KC-02	EP1-01
23	11-020	EP2-01	EP1-01
24	11-020	KC-02	EP1-01
26	11-017	EP2-01	EP1-01
27	11-017	KC-02	EP1-01
28	11-015	EP2-01	EP1-01
29	11-015	KC-02	EP1-01
32	11-010	EP2-02	EP1-01
33	11-010	EP2-01	EP1-01
34	11-010	KC-02	EP1-01
36	11-006	EP2-02	EP1-01
37	11-006	EP2-01	EP1-01
38	11-006	KC-02	EP1-01
39	11-004	EP2-01	EP1-01
40	11-004	KC-02	EP1-01

 <p>SABİT <i>FIXED</i></p>	 <p>TEK KANAT İÇE AÇILIR KAPI <i>SINGLE INNER OPENING DOOR</i></p>
 <p>TEK AÇILIR KANAT <i>SINGLE OPENING SASH</i></p>	 <p>ÇİFT KANAT İÇE AÇILIR KAPI <i>DOUBLE INNER OPENING DOOR</i></p>
 <p>TEK KANAT ÇİFT EKSEN AÇILIM KANAT <i>SINGLE TILT-TURN OPENING SASH</i></p>	 <p>TEK KANAT DIŞA AÇILIR KAPI <i>SINGLE OUTER OPENING DOOR</i></p>
 <p>ÇİFT AÇILIR KANAT <i>DOUBLE OPENING SASH</i></p>	 <p>ÇİFT KANAT DIŞA AÇILIR KAPI <i>DOUBLE OUTER OPENING DOOR</i></p>
 <p>ÇİFT EKSEN AÇILIM ÇİFT KANAT <i>DOUBLE TILT-TURN OPENING SASH</i></p>	 <p>PARALEL SÜRME KAPI <i>PARALLEL SLIDING OPENING DOOR</i></p>
 <p>VASİSTAS AÇILIR KANAT <i>VENT OPENING SASH</i></p>	

TH55 - 1,8 mm

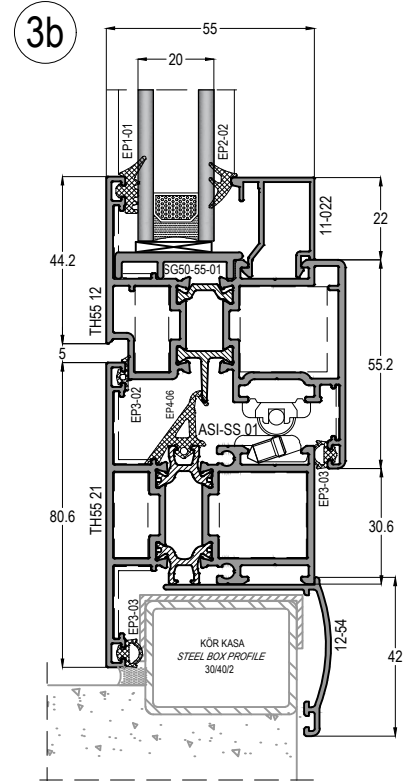
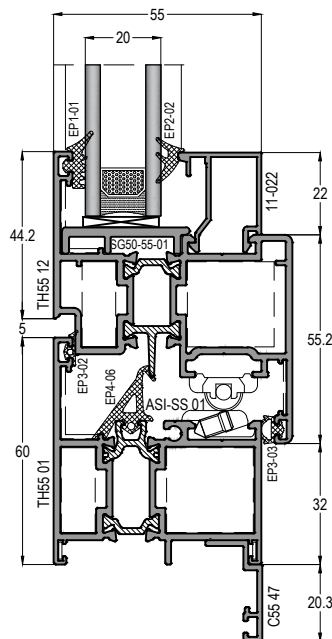
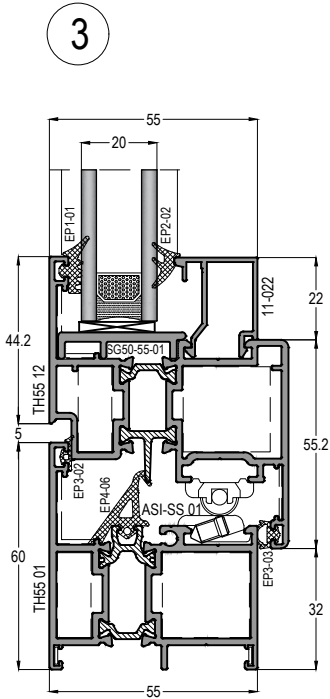
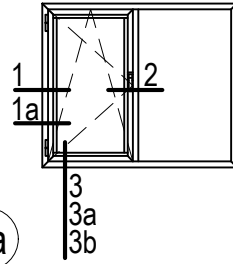
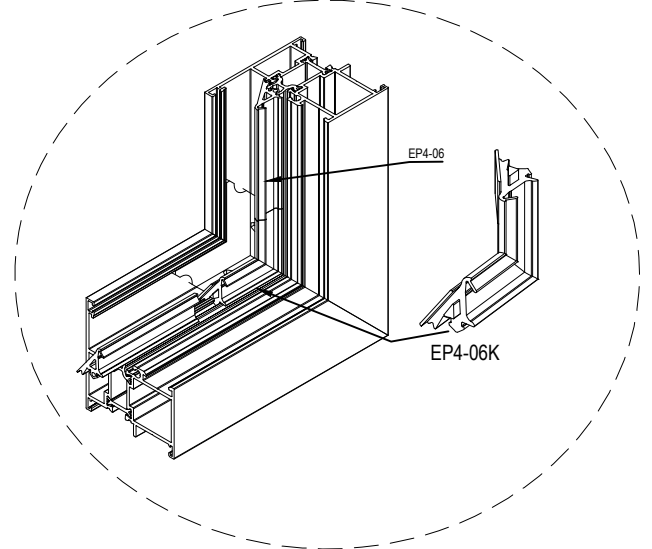
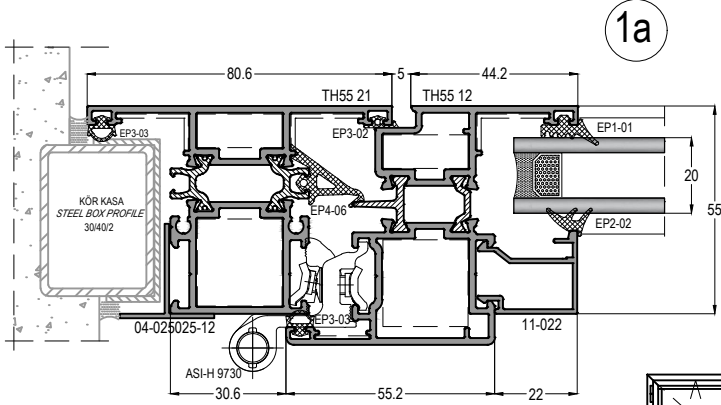
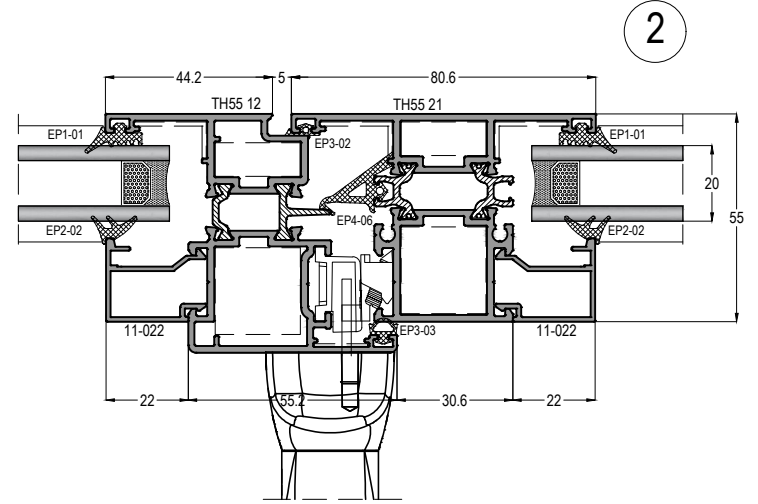
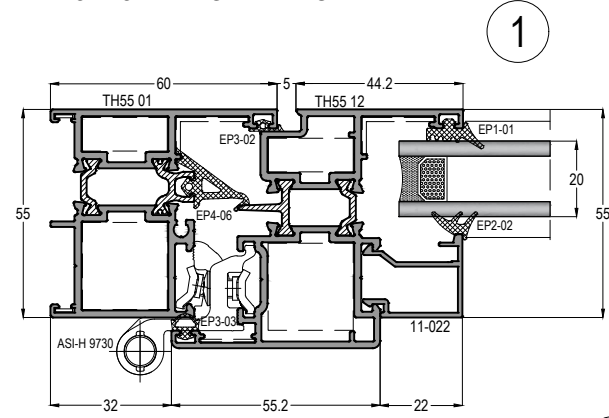
YALITIMLI KAPI-PENCERE SİSTEMİ
THERMAL WINDOW&DOOR SYSTEM

ASISTAL

SİSTEM DETAYLARI
SYSTEM DETAILS

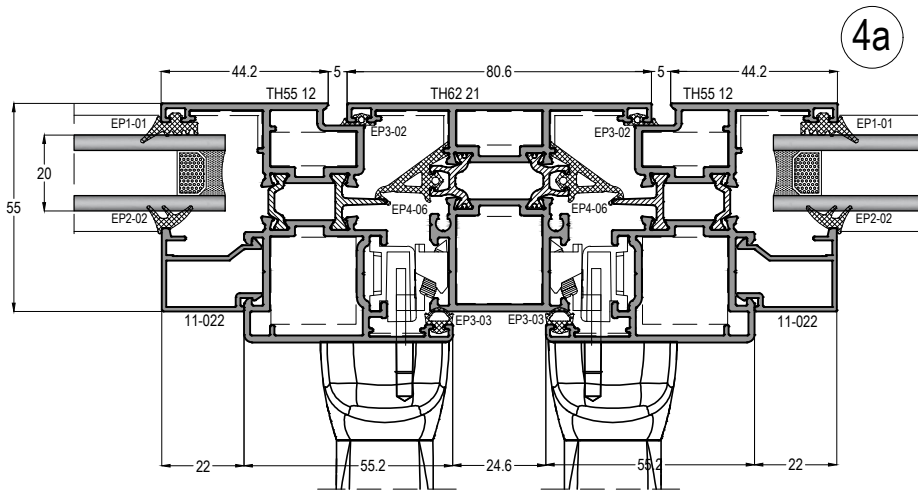
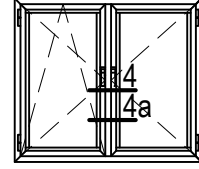
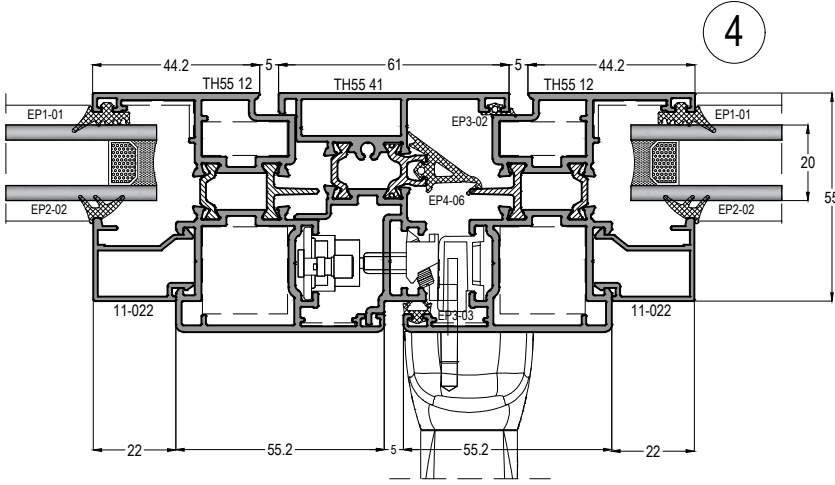
PENCERE AÇILIM DETAYLARI

WINDOW OPENING DETAILS



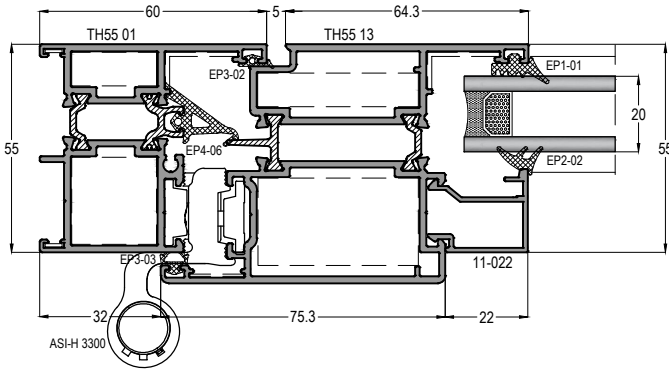
PENCERE AÇILIM DETAYLARI

WINDOW OPENING DETAILS

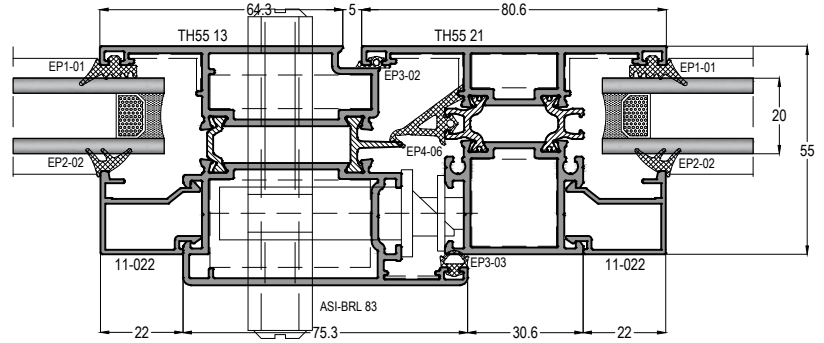


İÇE AÇILIR KAPI DETAYLARI INNER OPENING DOOR DETAILS

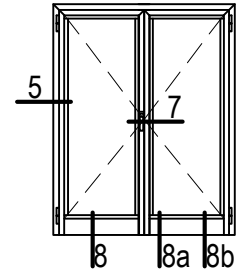
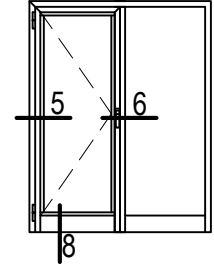
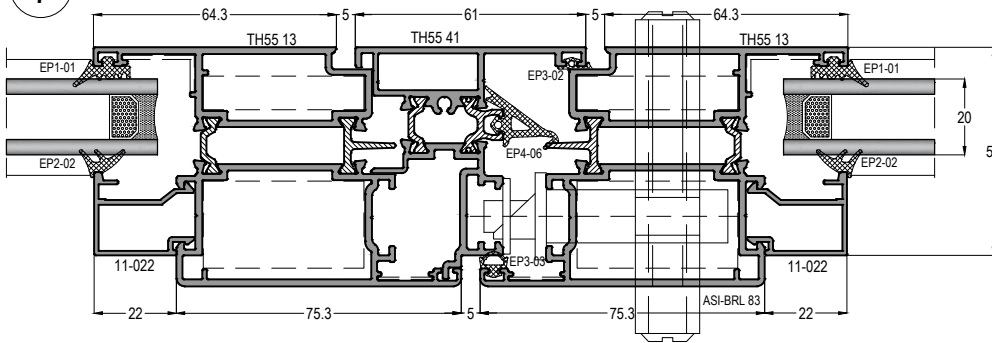
5



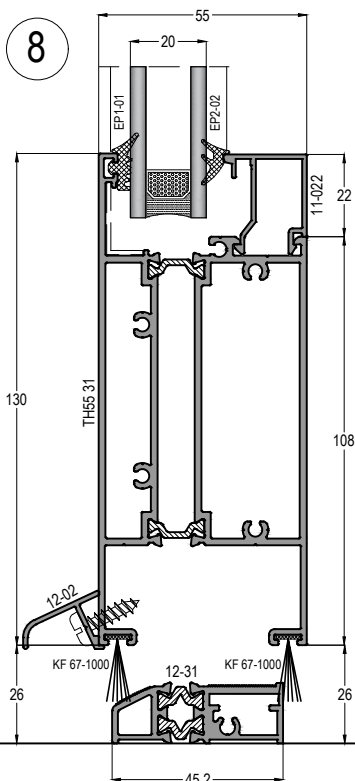
6



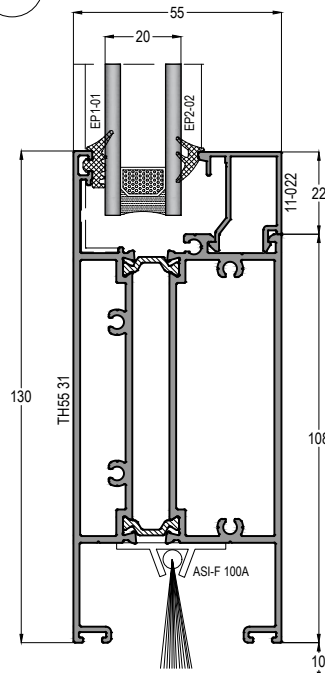
7



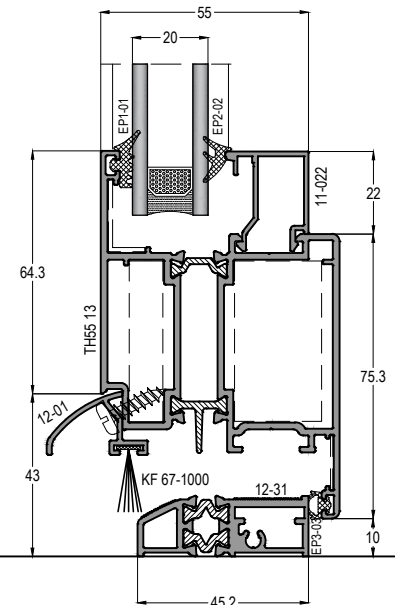
8



8a

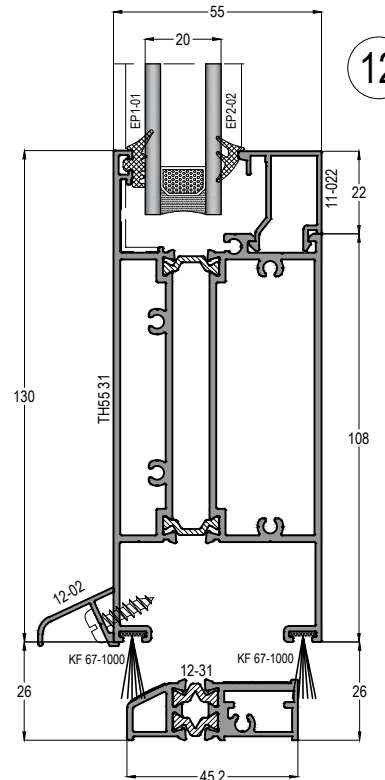
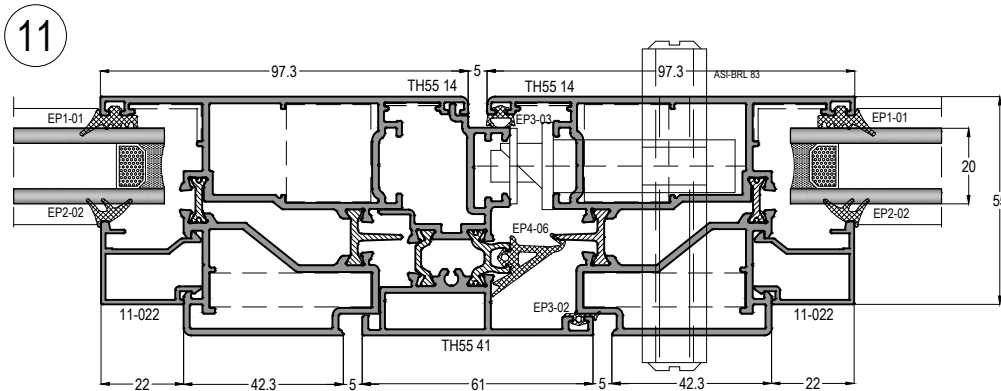
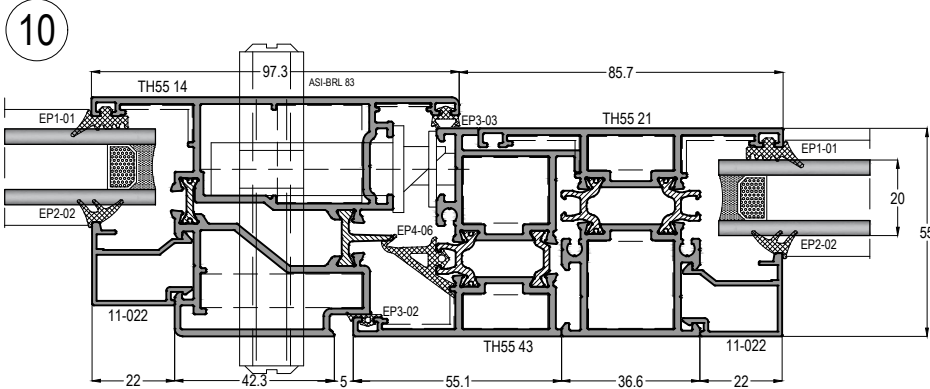
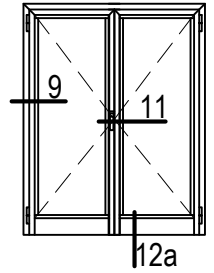
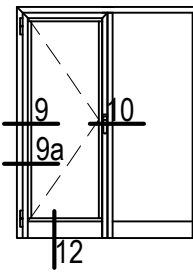
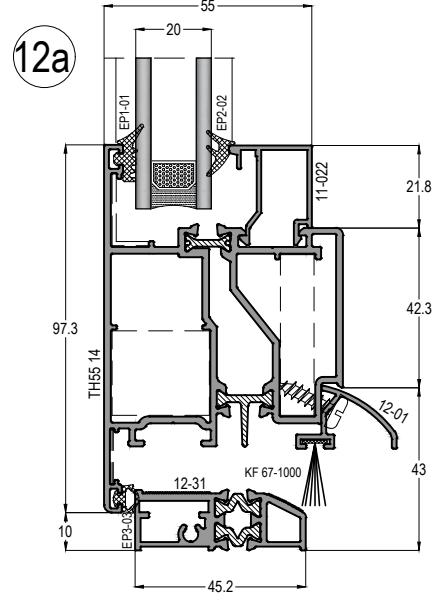
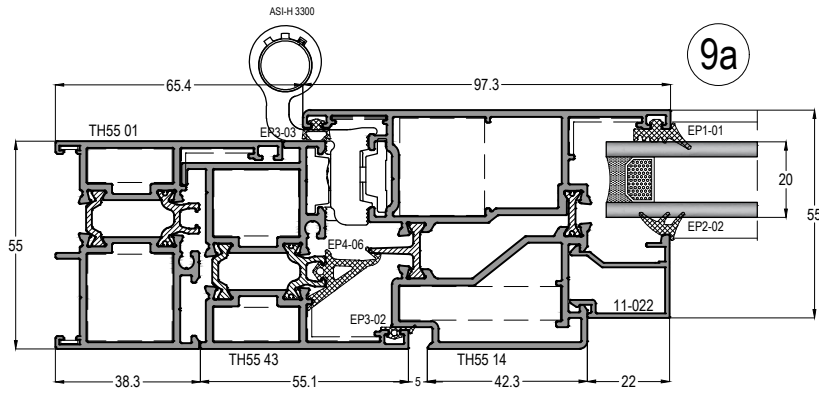
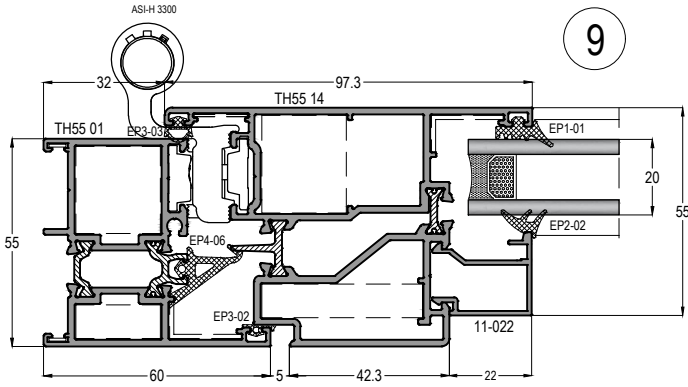


8b



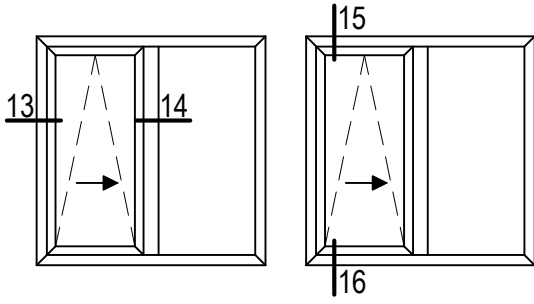
DIŞA AÇILIR KAPI DETAYLARI

OUTER OPENING DOOR DETAILS

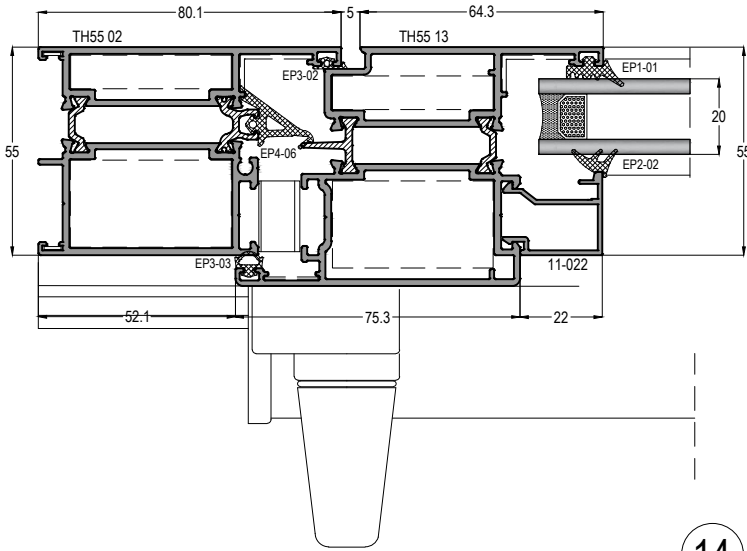


PARALEL SÜRME DETAYLARI

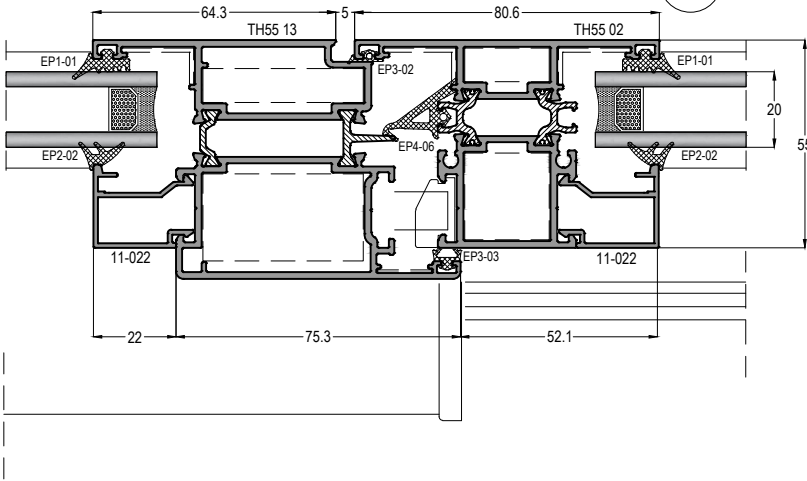
PARALLEL SLIDING DETAILS



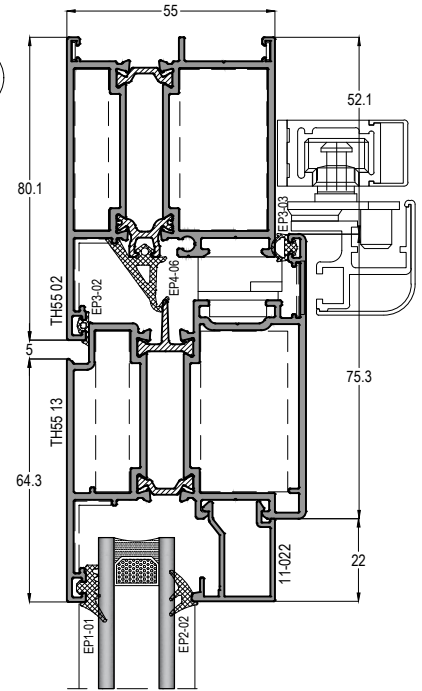
13



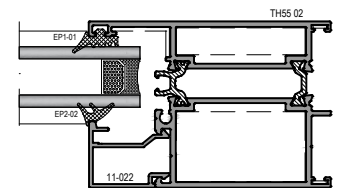
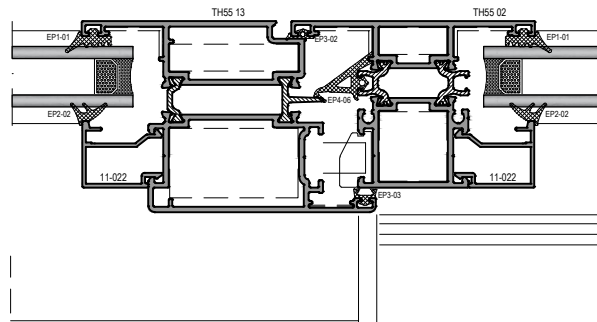
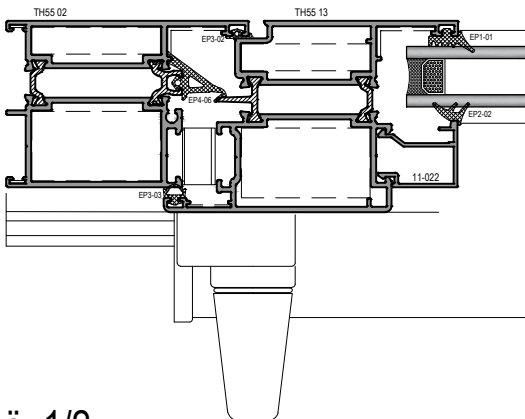
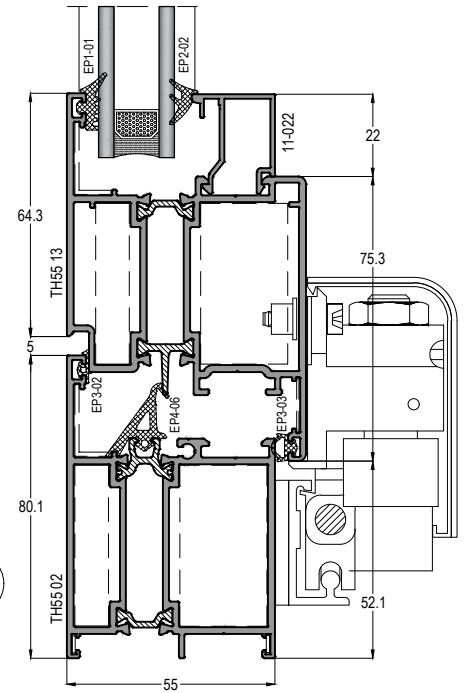
14



15



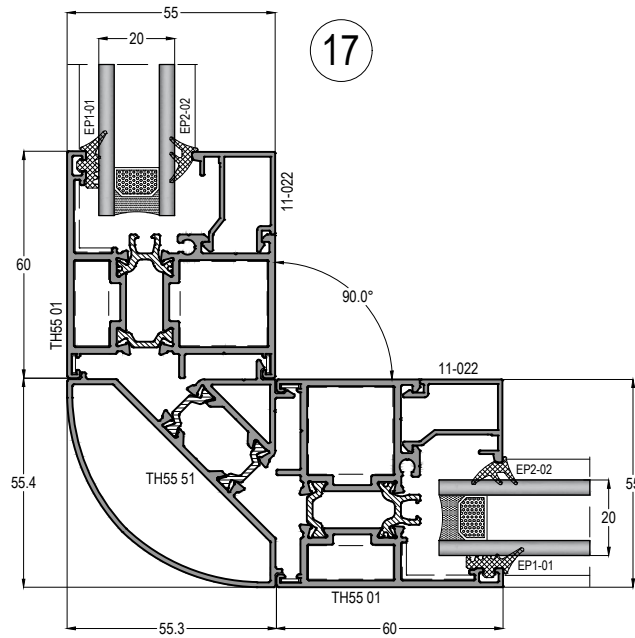
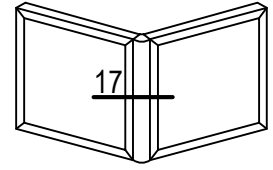
16



TH55 - 1,8 mm

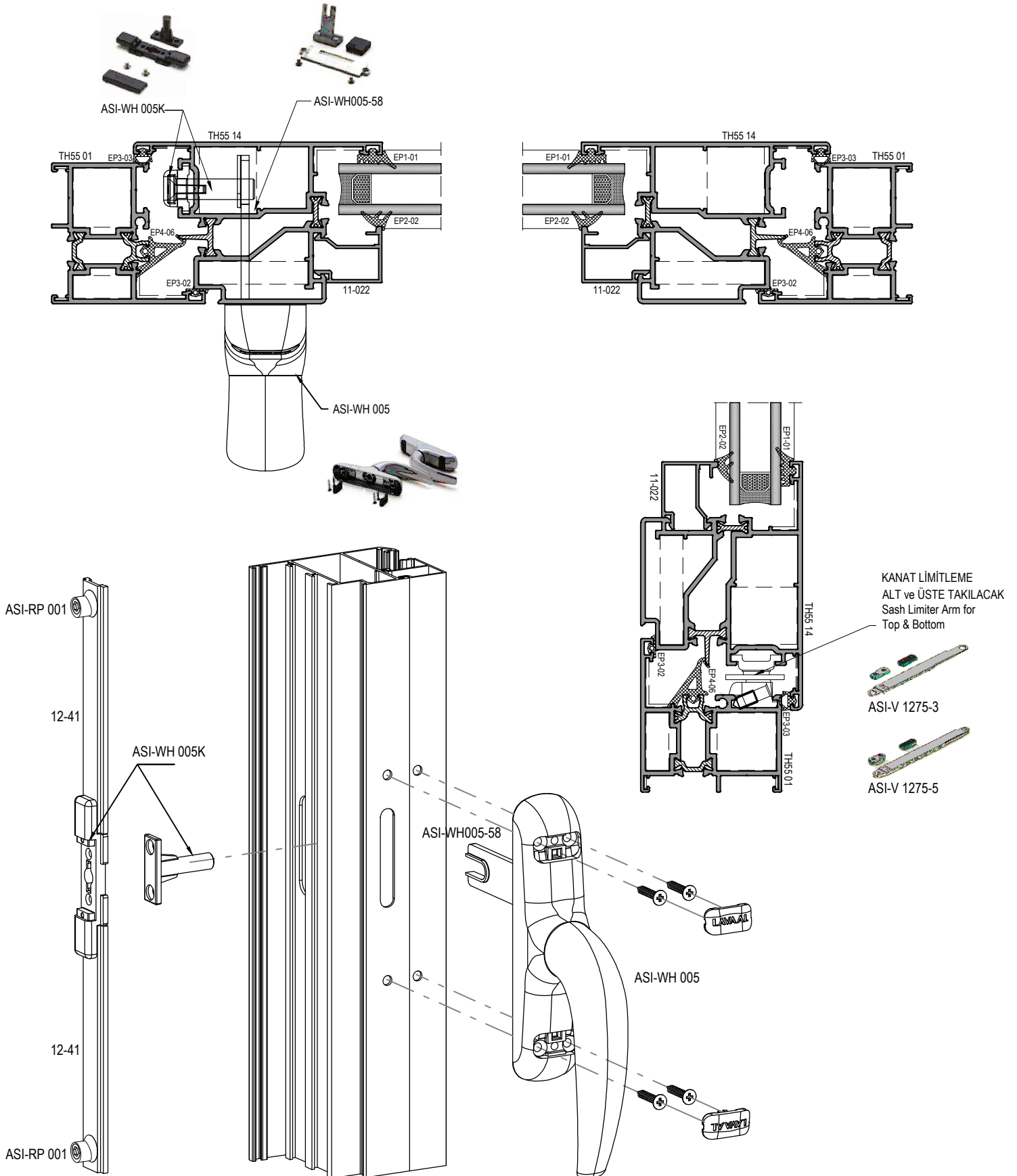
YALITIMLI KAPI-PENCERE SİSTEMİ
THERMAL WINDOW&DOOR SYSTEM

ASISTAL



DIŞA AÇILIR PENCERE DETAYI

OUTER OPENING WINDOW DETAILS

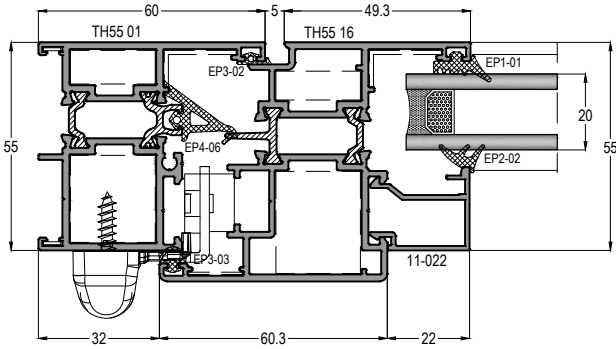


ÇOK NOKTADAN KİLİTLEME SİSTEM DETAYLARI
(PVC AKSESUAR KANALLI)
MULTI POINT LOCKING SYSTEM DETAILS

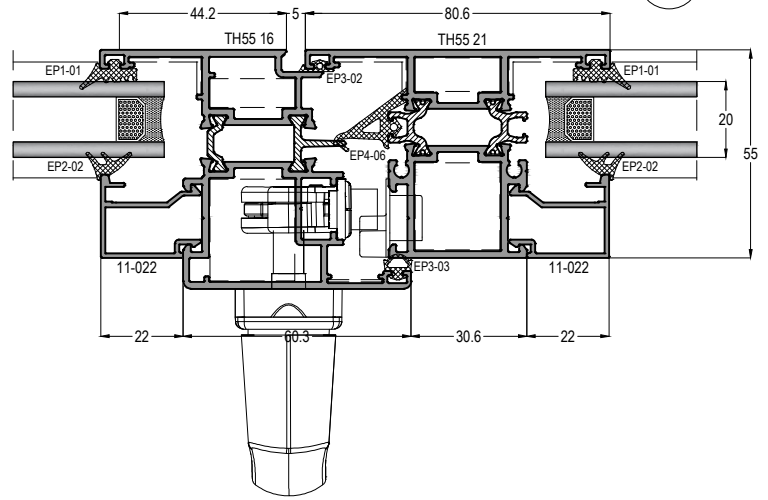
PENCERE AÇILIM DETAYLARI

WINDOW OPENING DETAILS

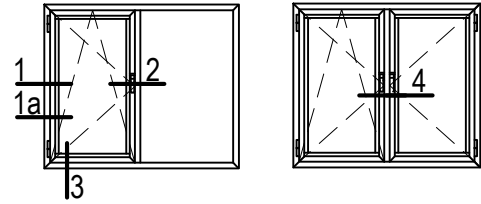
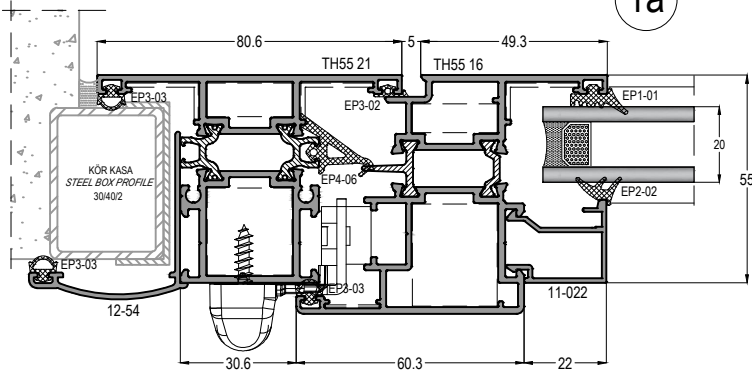
1



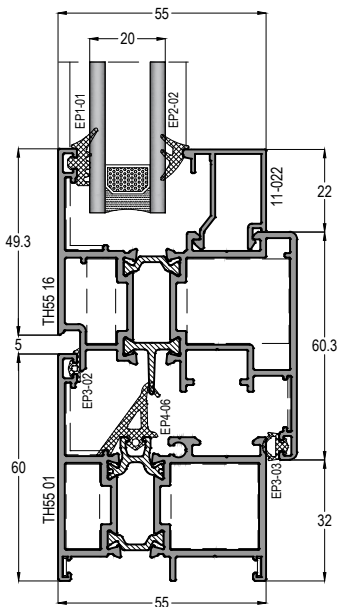
2



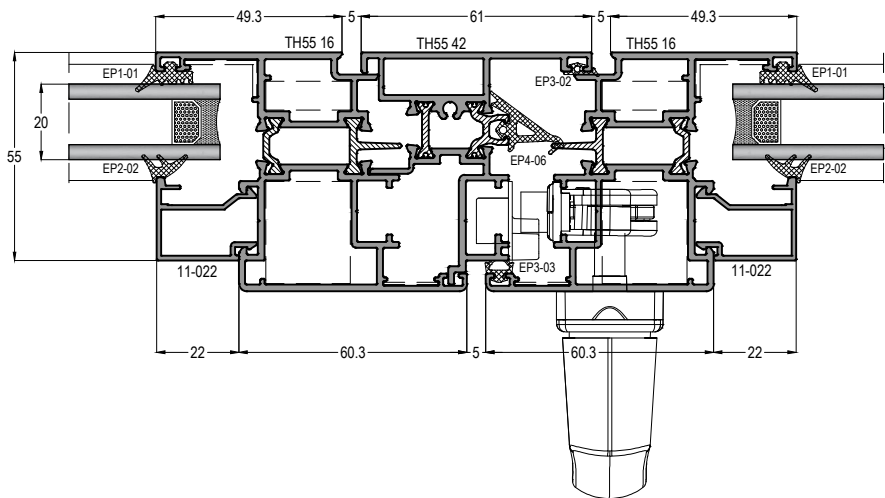
1a



3

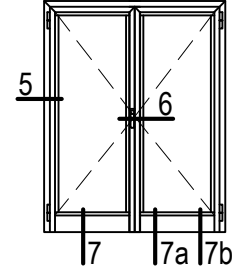
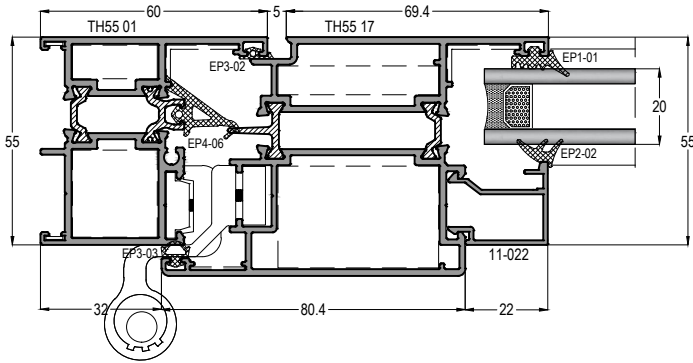


4

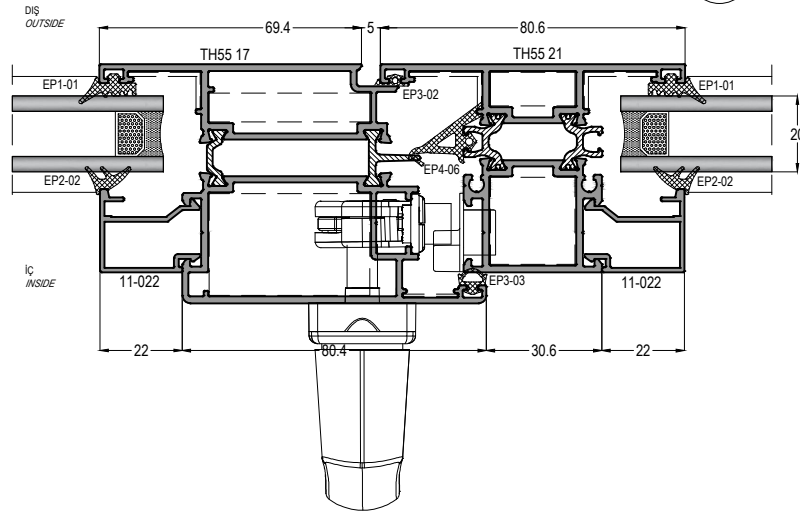


İÇE AÇILIR KAPI DETAYLARI INNER OPENING DOOR DETAILS

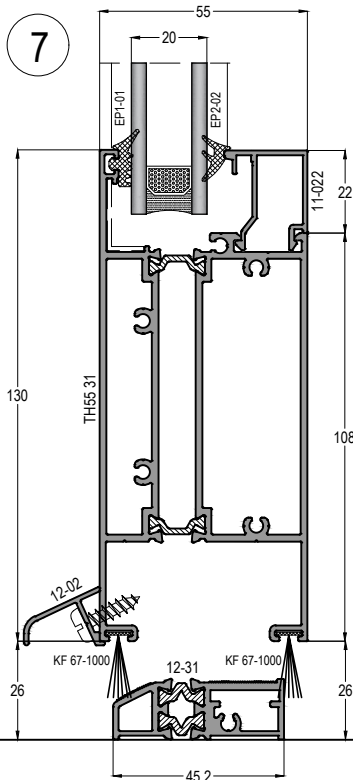
5



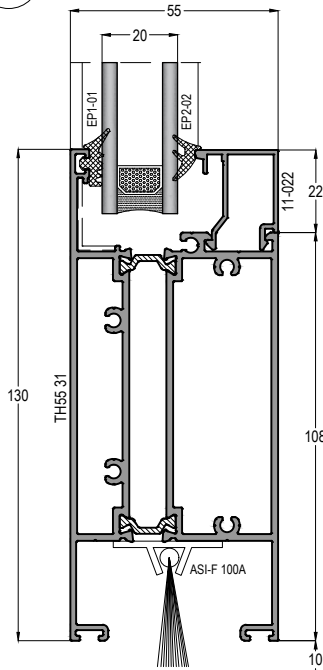
6



7



7a



7b

