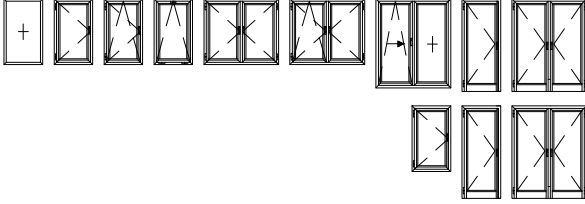


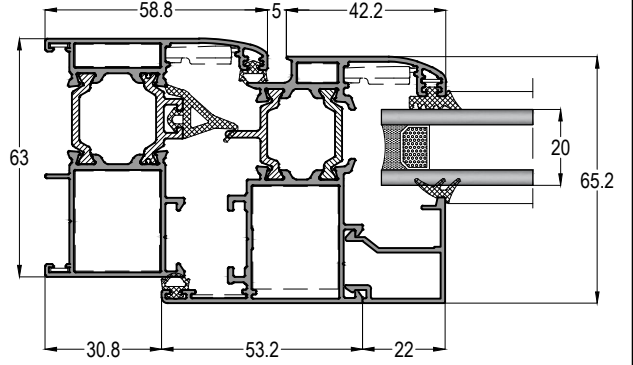
TE62

YALITIMLI KAPI-PENCERE SİSTEMİ
THERMAL WINDOW & DOOR SYSTEM



İÇE AÇILIR
INWARD OPENING

DIŞA AÇILIR
OUTWARD OPENING



KASA GENİŞLİĞİ : 63 mm

Frame Width

KANAT DERİNLİĞİ : 65 mm

Sash Depth

SİSTEM ET KALINLIĞI : 1,3 mm

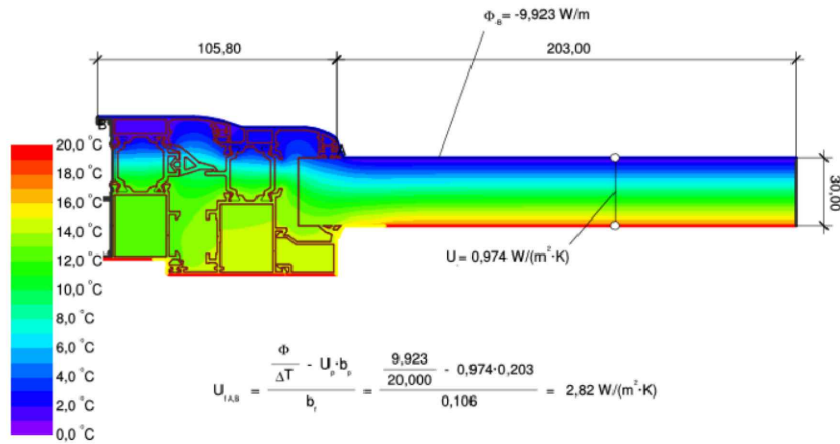
System Wall Thickness

ISI BARIYERİ : 24 mm

Insulation Barrier

CAM KALINLIĞI : 10 - 45 mm

Glass Thickness



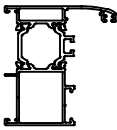
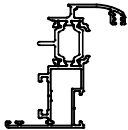
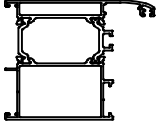
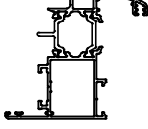
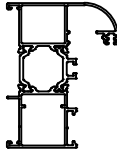
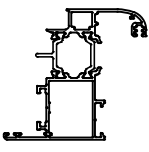
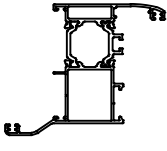
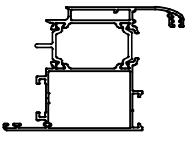
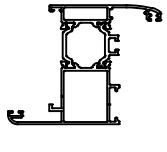
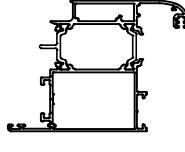
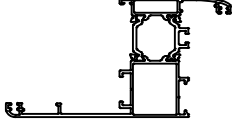
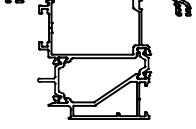
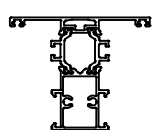
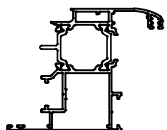
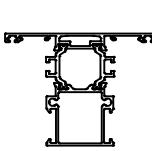
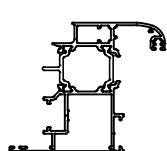
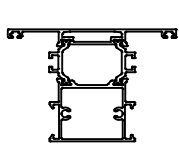
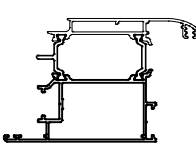
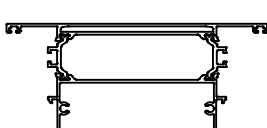
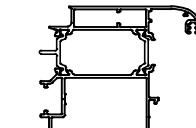
Material

Material	λ [W/(m·K)]	ϵ	Boundary Condition	q [W/m ²]	θ [°C]	R [(m ² ·K)/W]	ϵ
Aluminium (Si Alloys)	166,000	0,990	Epsilon 0.9				0,900
EPDM (ethylene propylene diene monomer)	0,250	0,900	Exterior, frame	0,000	0,040		
Panel	0,035	0,900	Interior, frame, normal	20,000	0,150		
Polystyrol 6.6 with 25% glass fibre	0,300	0,900	Interior, frame, reduced	20,000	0,200		
Slightly ventilated air cavity **			Symmetry/Model section	0,000			
Unventilated air cavity **							

** EN ISO 10077-2:2017, 6.4.3/anisotrop

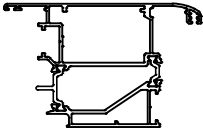
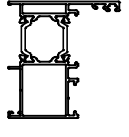
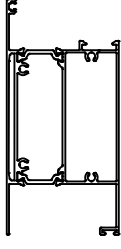
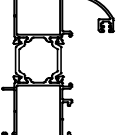

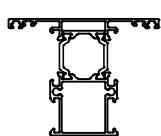
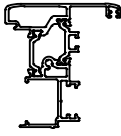
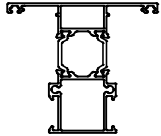
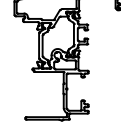
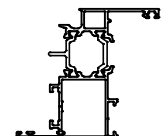
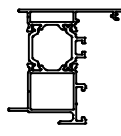
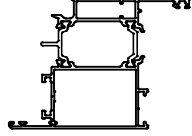
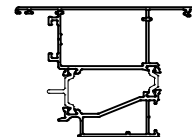
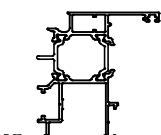
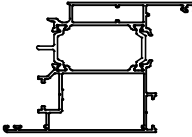
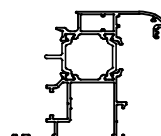
PROFİL VE AKSESUAR LİSTELERİ
PROFILE & ACCESSORIES LISTS

OVAL SERİ PROFİL LİSTESİ - OVAL SYSTEM PROFILE LISTS

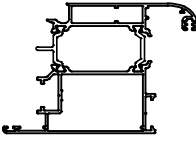

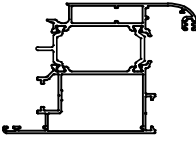
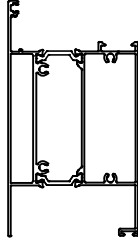
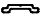
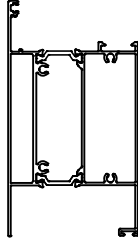
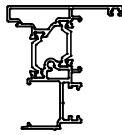

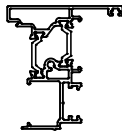
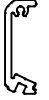
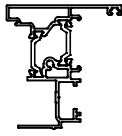
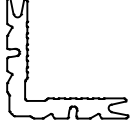
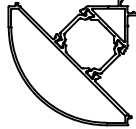
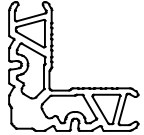
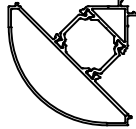
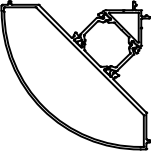
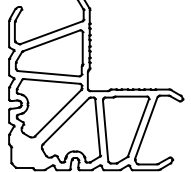
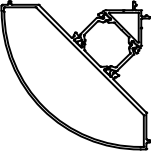
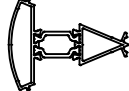

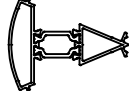
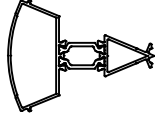
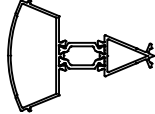
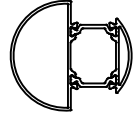
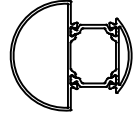
TE62 01	Jx cm ⁴	Jy cm ⁴		TE62 11	Jx cm ⁴	Jy cm ⁴	
	20,06	9,32			21,88	6,77	
KASA PROFİLİ-60 mm FRAME PROFILE	AĞIRLIK / Weight			KANAT PROFİLİ-30 mm SASH PROFILE	AĞIRLIK / Weight		
	1,203 kg/mt				1,458 kg/mt		
TE62 02	Jx cm ⁴	Jy cm ⁴		TE62 12	Jx cm ⁴	Jy cm ⁴	
	25,93	26,70			26,24	12,69	
KASA PROFİLİ-80 mm FRAME PROFILE	AĞIRLIK / Weight			KANAT PROFİLİ-42 mm SASH PROFILE	AĞIRLIK / Weight		
	1,489 kg/mt				1,350 kg/mt		
TE62 04	Jx cm ⁴	Jy cm ⁴		TE62 112	Jx cm ⁴	Jy cm ⁴	
	29,59	12,38			29,34	14,01	
KASA PROFİLİ FRAME PROFILE	AĞIRLIK / Weight			KANAT PROFİLİ-42 mm SASH PROFILE	AĞIRLIK / Weight		
	1,374 kg/mt				1,424 kg/mt		
TE62 03	Jx cm ⁴	Jy cm ⁴		TE62 13	Jx cm ⁴	Jy cm ⁴	
	27,34	15,46			33,27	32,98	
PERVAZLI KASA PROFİLİ FRAME PROFILE	AĞIRLIK / Weight			İÇE AÇILIR KAPI KANAT PROFİLİ INNER OPENING DOOR SASH PROFILE	AĞIRLIK / Weight		
	1,330 kg/mt				1,692 kg/mt		
TE62 07	Jx cm ⁴	Jy cm ⁴		TE62 113	Jx cm ⁴	Jy cm ⁴	
	25,34	14,52			36,90	35,41	
PERVAZLI KASA PROFİLİ FRAME PROFILE	AĞIRLIK / Weight			İÇE AÇILIR KAPI KANAT PROFİLİ INNER OPENING DOOR SASH PROFILE	AĞIRLIK / Weight		
	1,311 kg/mt				1,748 kg/mt		
TE62 09	Jx cm ⁴	Jy cm ⁴		TE62 14	Jx cm ⁴	Jy cm ⁴	
	64,23	15,34			34,60	38,55	
PERVAZLI KASA PROFİLİ FRAME PROFILE	AĞIRLIK / Weight			DIŞA AÇILIR KAPI KANAT PROFİLİ OUTWARD OPENING DOOR SASH PROFILE	AĞIRLIK / Weight		
	1,601 kg/mt				1,832 kg/mt		
TE62 21	Jx cm ⁴	Jy cm ⁴		TE62 15	Jx cm ⁴	Jy cm ⁴	
	19,89	10,54			28,85	17,57	
ORTA KAYIT PROFİLİ 74 mm TRANSOM-MULLION PROFILE	AĞIRLIK / Weight			KANAT PROFİLİ MULTI POINT SİSTEM SASH PROFILE-MULTI POINT	AĞIRLIK / Weight		
	1,293 kg/mt				1,491 kg/mt		
TE62 22	Jx cm ⁴	Jy cm ⁴		TE62 18	Jx cm ⁴	Jy cm ⁴	
	20,58	15,19			32,15	19,23	
ORTA KAYIT PROFİLİ 80 mm TRANSOM-MULLION PROFILE	AĞIRLIK / Weight			KANAT PROFİLİ MULTI POINT SİSTEM SASH PROFILE-MULTI POINT	AĞIRLIK / Weight		
	1,382 kg/mt				1,560 kg/mt		
TE62 23	Jx cm ⁴	Jy cm ⁴		TE62 16	Jx cm ⁴	Jy cm ⁴	
	23,74	23,15			35,71	42,02	
ORTA KAYIT PROFİLİ 90 mm TRANSOM-MULLION PROFILE	AĞIRLIK / Weight			İÇE AÇILIR KAPI KANAT PROFİLİ-MULTI POINT INNER OPENING DOOR SASH PROFILE-MULTI POINT	AĞIRLIK / Weight		
	1,508 kg/mt				1,800 kg/mt		
TE62 24	Jx cm ⁴	Jy cm ⁴		TE62 19	Jx cm ⁴	Jy cm ⁴	
	37,23	119,19			38,32	41,34	
ORTA KAYIT PROFİLİ 138 mm TRANSOM-MULLION PROFILE	AĞIRLIK / Weight			İÇE AÇILIR KAPI KANAT PROFİLİ-MULTI POINT INNER OPENING DOOR SASH PROFILE-MULTI POINT	AĞIRLIK / Weight		
	2,212 kg/mt				1,862 kg/mt		




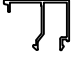

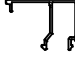







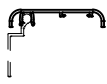

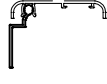

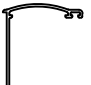


OVAL SERİ PROFİL LİSTESİ - OVAL SYSTEM PROFILE LISTS

DÜZ SERİ PROFİL LİSTESİ - FLAT SYSTEM PROFILE LISTS

TE62 17	Jx cm ⁴ 37,03	Jy cm ⁴ 48,25		TE62D 01	Jx cm ⁴ 20,86	Jy cm ⁴ 8,32	
DIŞA AÇILIR KAPI KANAT PROFİLİ-MULTI POINT OUTER OPENING DOOR SASH PROFILE-MULTI POINT	AĞIRLIK / Weight 1,926 kg/mt			KASA PROFİLİ-60 mm FRAME PROFILE	AĞIRLIK / Weight 1,209 kg/mt		
TE62 31	Jx cm ⁴ 84,04	Jy cm ⁴ 37,76		TE62D 04	Jx cm ⁴ 31,14	Jy cm ⁴ 10,06	
ETEK PROFİLİ-130 mm BOTTOM PLATE PROFILE	AĞIRLIK / Weight 2,131 kg/mt			KASA PROFİLİ FRAME PROFILE	AĞIRLIK / Weight 1,369 kg/mt		
12-32				TE62D 21	Jx cm ⁴ 22,89	Jy cm ⁴ 15,34	
EŞİK PROFİLİ BOTTOM RAIL PROFILE	AĞIRLIK / Weight 0,788 kg/mt		ORTA KAYIT PROFİLİ 80 mm TRANSOM-MULLION PROFILE	AĞIRLIK / Weight 1,428 kg/mt			
TE62 41	AĞIRLIK / Weight 1,334 kg/mt			TE62D 28	Jx cm ⁴ 27,69	Jy cm ⁴ 15,47	
ÇİFT KANAT ADAPTÖR PROFİLİ DOUBLE SASH ADAPTER PROFILE				ORTA KAYIT PROFİLİ 80 mm TRANSOM-SASH PROFILE	AĞIRLIK / Weight 1,399 kg/mt		
TE62 42	AĞIRLIK / Weight 1,263 kg/mt			TE62D 12	AĞIRLIK / Weight 1,363 kg/mt		
ÇİFT KANAT ADAPTÖR PROFİLİ-MULTI POINT DOUBLE SASH ADAPTER PROFILE - MULTI POINT				KANAT PROFİLİ-42 mm SASH PROFILE			
TE62 43	AĞIRLIK / Weight 1,194 kg/mt			TE62D 13	AĞIRLIK / Weight 1,672 kg/mt		
DIŞA AÇILIR KAPI ADAPTÖR PROFİLİ OUTWARD OPENING DOOR ADAPTER PROFILE				İÇE AÇILIR KAPI KANAT PROFİLİ INNER OPENING DOOR SASH PROFILE			
				TE62D 14	Jx cm ⁴ 35,23	Jy cm ⁴ 36,92	
				DIŞA AÇILIR KAPI KANAT PROFİLİ OUTWARD OPENING DOOR SASH PROFILE	AĞIRLIK / Weight 1,742 kg/mt		
				TE62D 15	AĞIRLIK / Weight 1,499 kg/mt		
				KANAT PROFİLİ MULTI POINT SİSTEM SASH PROFILE-MULTI POINT			
				TE62D 16	AĞIRLIK / Weight 1,797 kg/mt		
				İÇE AÇILIR KAPI KANAT PROFİLİ-MULTI POINT INNER OPENING DOOR SASH PROFILE-MULTI POINT			
				TE62D 18	Jx cm ⁴ 37,53	Jy cm ⁴ 12,97	
				OVAL KANAT PROFİLİ MULTI POINT SİSTEM SASH PROFILE-MULTI POINT	AĞIRLIK / Weight 1,545 kg/mt		

DÜZ SERİ PROFİL LİSTESİ - FLAT SYSTEM PROFILE LISTS



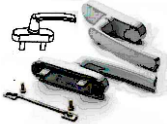





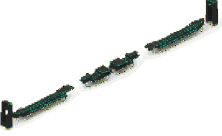
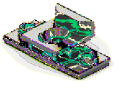
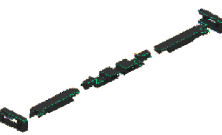
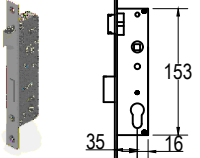

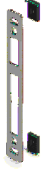

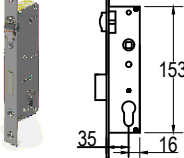



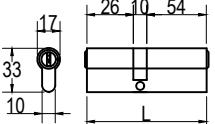
TE62D 19	Jx cm ⁴	Jy cm ⁴		12-22	
	56,20	26,89			
OVAL İÇE A. KAPI KANAT PROFİLİ-MULTI POINT INNER OPENING DOOR SASH PROFILE-MULTI POINT	AĞIRLIK / Weight			KASA BİRLEŞİM PROFİLİ FRAME JOINT PROFILE	AĞIRLIK / Weight
	1,845 kg/mt				
TE62D 31	Jx cm ⁴	Jy cm ⁴		12-41	
	84,04	37,76			
ETEK PROFİLİ-130 mm BOTTOM PLATE PROFILE	AĞIRLIK / Weight			TİJ PROFİLİ SASH PROFILE	AĞIRLIK / Weight
	2,273 kg/mt				
TE62D 41	AĞIRLIK / Weight			04-025025-12	
	1,287 kg/mt				
ÇİFT KANAT ADAPTÖR PROFİLİ DOUBLE SASH ADAPTER PROFILE	AĞIRLIK / Weight			12-91	
	1,287 kg/mt				
TE62D 42	AĞIRLIK / Weight			10-010106-00	
	1,301 kg/mt				
TE62 52	Jx cm ⁴	Jy cm ⁴		10-010225-00	
	22,84	18,40			
90° KÖŞE PROFİLİ CORNER PROFILE	AĞIRLIK / Weight			KÖŞE TAKOZU-22,5 mm CORNER JOINT	AĞIRLIK / Weight
	1,374 kg/mt				
TE62 55	Jx cm ⁴	Jy cm ⁴		10-010429-00	
	37,91	28,91			
90° KÖŞE PROFİLİ CORNER PROFILE	AĞIRLIK / Weight			KÖŞE TAKOZU-42,7 mm CORNER JOINT	AĞIRLIK / Weight
	1,512 kg/mt				
TE62 53	Jx cm ⁴	Jy cm ⁴		13-035025-14	
	3,99	13,31			
135° KÖŞE PROFİLİ CORNER PROFILE	AĞIRLIK / Weight			EŞİK PROFİLİ CARPET PROFILE	AĞIRLIK / Weight
	1,014 kg/mt				
TE62 56	Jx cm ⁴	Jy cm ⁴			
	7,40	21,41			
135° KÖŞE PROFİLİ CORNER PROFILE	AĞIRLIK / Weight				
	1,138 kg/mt				
TE62 54	Jx cm ⁴	Jy cm ⁴			
	12,35	17,08			
EKSENEL DÖNÜŞ PROFİLİ CORNER PROFILE	AĞIRLIK / Weight				
	1,198 kg/mt				


11-004			11-032		
CAM ÇİTASI-4 mm GLAZING BEAD PROFILE	AĞIRLIK / Weight 0,181 kg/mt		CAM ÇİTASI-32 mm GLAZING BEAD PROFILE	AĞIRLIK / Weight 0,315 kg/mt	
11-106			11-035		
CAM ÇİTASI-6 mm GLAZING BEAD PROFILE	AĞIRLIK / Weight 0,198 kg/mt		CAM ÇİTASI-35 mm GLAZING BEAD PROFILE	AĞIRLIK / Weight 0,323 kg/mt	
11-010			11-038		
CAM ÇİTASI-10 mm GLAZING BEAD PROFILE	AĞIRLIK / Weight 0,233 kg/mt		CAM ÇİTASI-38 mm GLAZING BEAD PROFILE	AĞIRLIK / Weight 0,334 kg/mt	
11-015			12-01		
CAM ÇİTASI-15 mm GLAZING BEAD PROFILE	AĞIRLIK / Weight 0,244 kg/mt		DAMLALIK PROFİLİ RAINDROP PROFILE	AĞIRLIK / Weight 0,198 kg/mt	
11-017			12-02		
CAM ÇİTASI-17 mm GLAZING BEAD PROFILE	AĞIRLIK / Weight 0,250 kg/mt		DAMLALIK PROFİLİ RAINDROP PROFILE	AĞIRLIK / Weight 0,136 kg/mt	
11-020			12-03		
CAM ÇİTASI-20 mm GLAZING BEAD PROFILE	AĞIRLIK / Weight 0,276 kg/mt		DAMLALIK PROFİLİ RAINDROP PROFILE	AĞIRLIK / Weight 0,313 kg/mt	
11-022			12-52		
CAM ÇİTASI-22 mm GLAZING BEAD PROFILE	AĞIRLIK / Weight 0,282 kg/mt		PERVAZ PROFİLİ BORDER PROFILE	AĞIRLIK / Weight 0,279 kg/mt	
11-026			12-53		
CAM ÇİTASI-26 mm GLAZING BEAD PROFILE	AĞIRLIK / Weight 0,296 kg/mt		PERVAZ MONTAJ PROFİLİ BORDER FIXING PROFILE	AĞIRLIK / Weight 0,177 kg/mt	
11-028			12-54		
CAM ÇİTASI-28 mm GLAZING BEAD PROFILE	AĞIRLIK / Weight 0,302 kg/mt		PERVAZ PROFİLİ BORDER PROFILE	AĞIRLIK / Weight 0,326 kg/mt	
11-030			12-57		
CAM ÇİTASI-30 mm GLAZING BEAD PROFILE	AĞIRLIK / Weight 0,308 kg/mt		PERVAZ PROFİLİ BORDER PROFILE	AĞIRLIK / Weight 0,358 kg/mt	

AKSESUAR LİSTESİ - ACCESSORIES LISTS

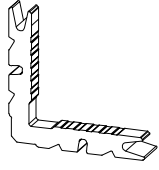
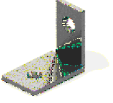
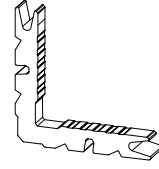
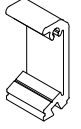
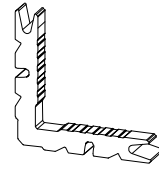
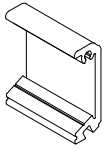
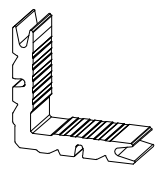
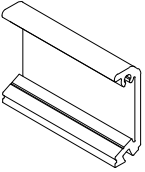
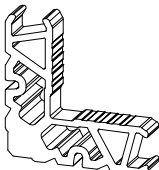

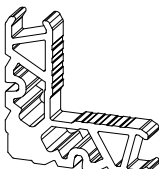
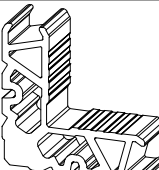
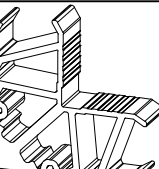
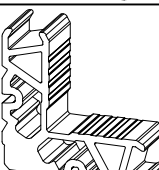
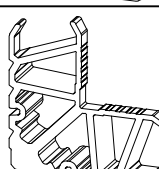
EP1-01			KF 67-1000		
DIŞ CAM FİTİLİ - 3,5 mm <i>OUTER GLAZING GASKET</i>	KOLİ MİKTARI/Package 240 mt / 15 kg		FIRÇA FİTİL <i>BRUSH GASKET</i>	KOLİ MİKTARI/Package 600 mt	
EP2-01			ASI-H 3300		
İÇ CAM FİTİLİ - 3 mm <i>INNER GLAZING GASKET</i>	KOLİ MİKTARI/Package 440 mt / 15 kg		SİSTEM KAPI MENTEŞESİ <i>SYSTEM DOOR HINGE</i>	KOLİ MİKTARI/Package 250 Adet / Piece	
EP2-02			ASI-H 9730		
İÇ CAM FİTİLİ - 4 mm <i>INNER GLAZING GASKET</i>	KOLİ MİKTARI/Package 300 mt / 15 kg		SİSTEM İKİLİ MENTEŞE <i>DOUBLE SYSTEM HINGE</i>	KOLİ MİKTARI/Package 250 Adet / Piece	
EP2-03			ASI-H 9733		
İÇ CAM FİTİLİ - 5 mm <i>INNER GLAZING GASKET</i>	KOLİ MİKTARI/Package 250 mt / 15 kg		SİSTEM ÜÇLÜ MENTEŞE <i>TRIPLE SYSTEM HINGE</i>	KOLİ MİKTARI/Package 250 Adet / Piece	
EP3-01			ASI-V 816		
KANAT BİNİ FİTİLİ <i>SASH GASKET</i>	KOLİ MİKTARI/Package 430 mt / 15 kg		VASİSTAS AÇILIM KOLU <i>TRANSOM OPENING HANDLE</i>	KOLİ MİKTARI/Package 50 Adet / Piece	
EP3-03			ASI-V 820		
KASA BİNİ FİTİLİ <i>FRAME GASKET</i>	KOLİ MİKTARI/Package mt / kg		VASİSTAS AÇILIM KOLU <i>TRANSOM OPENING HANDLE</i>	KOLİ MİKTARI/Package 30 Adet / Piece	
EP4-13K			ASI-V 1000		
VULKANİZE FİTİLİ <i>GASKET FOR CORNER</i>	KOLİ MİKTARI/Package Adet / Piece		VASİSTAS MAKAS (PVC) <i>TRANSOM RESTRICTER</i>	KOLİ MİKTARI/Package 120 Adet / Piece	
EP4-15			ASI-V 1080		
ORTA BİNİ FİTİLİ <i>GASKET FOR OPEN JOINT</i>	KOLİ MİKTARI/Package 100 mt / 15 kg		VASİSTAS MAKAS <i>TRANSOM RESTRICTER</i>	KOLİ MİKTARI/Package 60 Adet / Piece	
EP4-15D			ASI-V 1275-3		
ORTA BİNİ FİTİLİ <i>GASKET FOR OPEN JOINT</i>	KOLİ MİKTARI/Package 100 mt / 15 kg		VASİSTAS 3 KADEMELİ ÇELİK MAKAS <i>TRANSOM RESTRICTER WITH 3 POSITIONS</i>	KOLİ MİKTARI/Package 10 Adet / Piece	
ASI-F 100A			ASI-V 1275-5		
KAPI ALTI FIRÇASI <i>BRUSH GASKET</i>	KOLİ MİKTARI/Package Adet / Piece		VASİSTAS 5KADEMELİ ÇELİK MAKAS <i>TRANSOM RESTRICTER WITH 5 POSITIONS</i>	KOLİ MİKTARI/Package 10 Adet / Piece	

AKSESUAR LİSTESİ - ACCESSORIES LIST

ASI-WH 003			ASI-WH 005		
TEK DİLLİ EKSENEL KOL <i>WINDOW HANDLE</i>	KOLİ MİKTARI/Package Adet / Piece		DIŞA AÇILIR PENCERE KANAT KOLU <i>WINDOW HANDLE FOR OUTWARD OPENING</i>	KOLİ MİKTARI/Package Adet / Piece	
ASI-WH 004			ASI-WH005-58		
ÇİFT DİLLİ EKSENEL KOL <i>WINDOW HANDLE</i>	KOLİ MİKTARI/Package Adet / Piece		DIŞA AÇILIR PENCERE KOL DİLİ - 58mm <i>HANDLE FORK FOR OUTWARD OPENING - 58mm</i>	KOLİ MİKTARI/Package Adet / Piece	
ASI-WH 004A			ASI-WH 005K		
ÇİFT DİLLİ EKSENEL KOL - ANAHTARLI <i>WINDOW HANDLE WITH LOCK</i>	KOLİ MİKTARI/Package Adet / Piece		DIŞA AÇILIR PENCERE KOL BAĞLANTI-19mm <i>HANDLE CONNECTOR FOR OUTWARD OPENING-19mm</i>	KOLİ MİKTARI/Package Adet / Piece	
ASI-KA M108			ASI-RP 001		
EKSENEL KOL KİLİTLEME MEKANİZMASI <i>LOCKING FOR WINDOW</i>	KOLİ MİKTARI/Package Adet / Piece		TİJ PİMİ <i>ROD PROFILE LOCKING</i>	KOLİ MİKTARI/Package Adet / Piece	
ASI-KA P200			ASI-RS 001		
EKSENEL KOL KİLİTLEME MEKANİZMASI <i>LOCKING FOR WINDOW</i>	KOLİ MİKTARI/Package Adet / Piece		PİM KARŞILIĞI <i>ROD PROFILE STRIKES</i>	KOLİ MİKTARI/Package 120 Adet / Piece	
ASI-KA VNT			ASI-153 35		
KANAT SABİTLEME <i>SASH FIXING</i>	KOLİ MİKTARI/Package Adet / Piece		DİLLİ KİLİT <i>MOURTISE LOCK WITH CYLINDER</i>	KOLİ MİKTARI/Package Adet / Piece	
ASI-WH 001			ASI-LS 90185D		
KARE MİLLİ PENCERE KOLU <i>WINDOW HANDLE</i>	KOLİ MİKTARI/Package Adet / Piece		DİLLİ KİLİT KARŞILIĞI <i>LOCK STRIKES</i>	KOLİ MİKTARI/Package Adet / Piece	
ASI-WH 001A			ASI-155 35		
KARE MİLLİ PENCERE KOLU-ANAHTARLI <i>WINDOW HANDLE WITH LOCK</i>	KOLİ MİKTARI/Package Adet / Piece		MAKARALI KİLİT <i>MOURTISE LOCK WITH ROLLER</i>	KOLİ MİKTARI/Package Adet / Piece	
ASI-WH 001B			ASI-LS 90185M		
KARE MİLLİ PENCERE KOLU - İKİLİ TAKIM <i>WINDOW HANDLE WITH LOCK</i>	KOLİ MİKTARI/Package Takım / Set		MAKARALI KİLİT KARŞILIĞI <i>ROLLER LOCK STRIKES</i>	KOLİ MİKTARI/Package Adet / Piece	
ASI-DH 002			ASI-BRL 90		
KAPI KOLU <i>DOOR HANDLE</i>	KOLİ MİKTARI/Package Adet / Piece		90 LİK BAREL <i>CYLINDER 90</i>	KOLİ MİKTARI/Package 250 Adet / Piece	

ASI-225			ASI-FUJI 2500		
BAREL AYNASI (Beyaz, Siyah, Gri) DOOR HANDLE CYLINDER (White, Black, Grey)	KOLİ MİKTARI/Package Adet / Piece		AYARLI ORTA KAYIT BAĞLANTI T JOINT CONNECTION	KOLİ MİKTARI/Package Adet / Piece	
ASI-DH 60Y			ASI-SB 19		
ÇEKME KAPI KOLU DOOR HANDLE	KOLİ MİKTARI/Package Adet / Piece		KÖŞE GÖNYESİ CORNER ALIGNMENT	KOLİ MİKTARI/Package 1000 Adet / Piece	
ASI-B 2217			ASI-SB 19.1		
SÜRGÜ KİLİTLEME-KISA SASH FIXING LOCK-SHORT	KOLİ MİKTARI/Package 240 Adet / Piece		KÖŞE GÖNYESİ CORNER ALIGNMENT	KOLİ MİKTARI/Package 1000 Adet / Piece	
ASI-B 2215			ASI-SB 2304		
SÜRGÜ KİLİTLEME-UZUN SASH FIXING LOCK-LONG	KOLİ MİKTARI/Package 120 Adet / Piece		KÖŞE GÖNYESİ CORNER ALIGNMENT	KOLİ MİKTARI/Package Adet / Piece	
ASI-WDC 01			ASI-WDC 02		
YAĞMUR TAHLİYE KAPAĞI WATER REJECT COVER	KOLİ MİKTARI/Package Adet / Piece		KLAPELİ YAĞMUR TAHLİYE KAPAĞI WATER REJECT COVER	KOLİ MİKTARI/Package Adet / Piece	
ASI-ALU TT			TE62 HOK		
ÇİFT EKSEN AÇILIM MEKANİZMASI TILT&TURN OPENING	KOLİ MİKTARI/Package Adet / Piece		ADAPTÖR KAPAĞI ADAPTER COVER	KOLİ MİKTARI/Package Takım / Set	
ASI-LTT K01			ASI-PB 1126		
ÇİFT KANAT AÇILIM PASİF KANAT LEVYE KOL INACTIVE SASH HIDDEN HANDLE	KOLİ MİKTARI/Package Takım / Set		PİMLİ KÖŞE BAĞLANTI CORNER JOINT	KOLİ MİKTARI/Package 200 Adet / Piece	
ASI-PVC TT			ASI-PB 2660		
ÇİFT EKSEN AÇILIM MEKANİZMASI TILT&TURN OPENING	KOLİ MİKTARI/Package Adet / Piece		PİMLİ KÖŞE BAĞLANTI CORNER JOINT	KOLİ MİKTARI/Package 200 Adet / Piece	
ASI-MEK VW			ASI-PB 2632		
PARALEL SÜRME MEKANİZMASI TILT&SLIDE OPENING	KOLİ MİKTARI/Package Takım / Set		PİMLİ KÖŞE BAĞLANTI CORNER JOINT	KOLİ MİKTARI/Package 200 Adet / Piece	
ASI-FUJI 2000			ASI-PB 2650		
AYARLI KÖŞE GÖNYESİ CORNER ALIGNMENT	KOLİ MİKTARI/Package Adet / Piece		PİMLİ KÖŞE BAĞLANTI CORNER JOINT	KOLİ MİKTARI/Package 150 Adet / Piece	

AKSESUAR LİSTESİ - ACCESSORIES LISTS

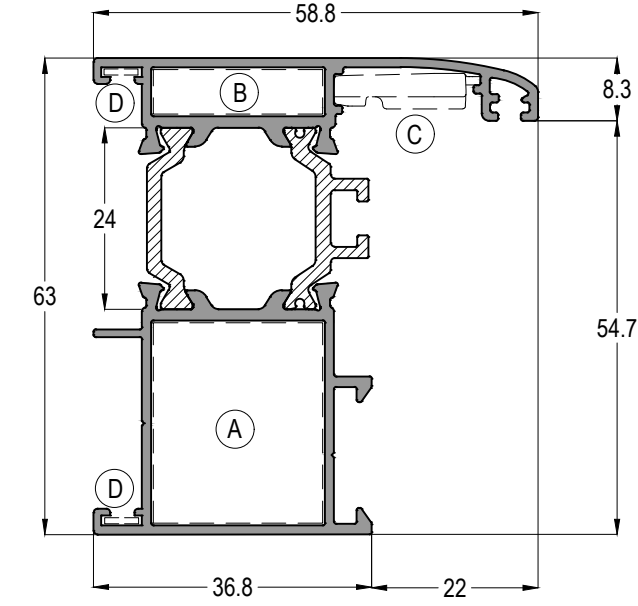
ASI-KT 1105			ASI-P 100.1		
KÖŞE TAKOZU <i>CORNER JOINT</i>	KOLİ MİKTARI/Package Adet / Piece		ORTA KAYIT BAĞLANTI <i>T JOINT FIXING</i>	KOLİ MİKTARI/Package 250 Adet / Piece	
ASI-KT 1107			ASI-DB 9123		
KÖŞE TAKOZU <i>CORNER JOINT</i>	KOLİ MİKTARI/Package Adet / Piece		DİK BAĞLANTI <i>T JOINT</i>	KOLİ MİKTARI/Package Adet / Piece	
ASI-KT 1109			ASI-DB 9158		
KÖŞE TAKOZU <i>CORNER JOINT</i>	KOLİ MİKTARI/Package Adet / Piece		DİK BAĞLANTI <i>T JOINT</i>	KOLİ MİKTARI/Package Adet / Piece	
ASI-KT 1126			ASI-DB 9172		
KÖŞE TAKOZU <i>CORNER JOINT</i>	KOLİ MİKTARI/Package Adet / Piece		DİK BAĞLANTI <i>T JOINT</i>	KOLİ MİKTARI/Package Adet / Piece	
ASI-KT 2305			501 EKO PANÇ		
KÖŞE TAKOZU <i>CORNER JOINT</i>	KOLİ MİKTARI/Package Adet / Piece		KÖŞE PİMLİ BAĞLANTI PANÇ MAKİNESİ <i>PUNCH MACHINE FOR</i> <i>CORNER JOINT WITH PIN</i>	KOLİ MİKTARI/Package Adet / Piece	
ASI-KT 2309					
KÖŞE TAKOZU <i>CORNER JOINT</i>	KOLİ MİKTARI/Package Adet / Piece				
ASI-KT 2319					
KÖŞE TAKOZU <i>CORNER JOINT</i>	KOLİ MİKTARI/Package Adet / Piece				
ASI-KT 2650					
KÖŞE TAKOZU <i>CORNER JOINT</i>	KOLİ MİKTARI/Package Adet / Piece				
ASI-KT 2660					
KÖŞE TAKOZU <i>CORNER JOINT</i>	KOLİ MİKTARI/Package Adet / Piece				
ASI-KT 4305					
KÖŞE TAKOZU <i>CORNER JOINT</i>	KOLİ MİKTARI/Package Adet / Piece				


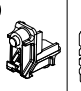
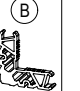
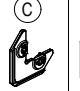
PROFİL DETAYLARI
PROFILE DETAILS

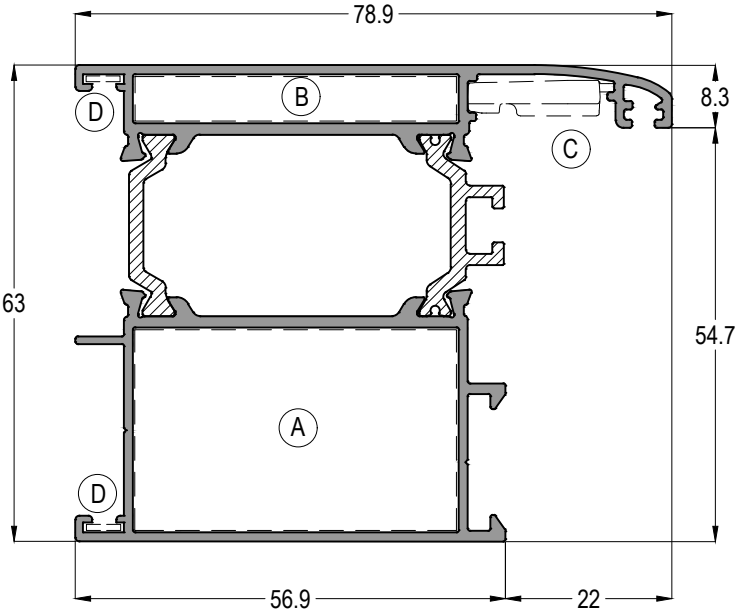
TE62 - 1,3mm


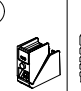
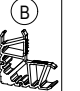
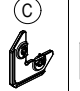
YALITIMLI KAPI-PENCERE SİSTEMİ
THERMAL WINDOW&DOOR SYSTEM

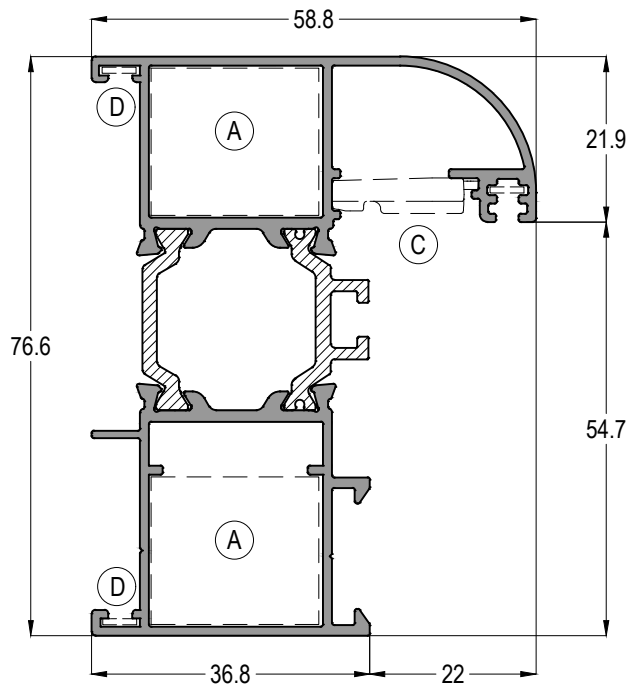
ASISTAL


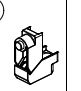
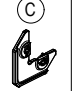


TE62 01		Jx cm ⁴	Jy cm ⁴		
		20,06	9,32		
 (A)	 (B)	 (C)	 (D)	AĞIRLIK / Weight	
ASI-KT 2660-ASI-PB 2660				1,203 kg/mt	
ASI-KT 2305					
ASI-FUJI 2000					
ASI-SB 19					



TE62 02		Jx cm ⁴	Jy cm ⁴		
		25,93	26,70		
 (A)	 (B)	 (C)	 (D)	AĞIRLIK / Weight	
ASI-KT 2650-ASI-PB 2650				1,489 kg/mt	
ASI-KT 4305					
ASI-FUJI 2000					
ASI-SB 19					



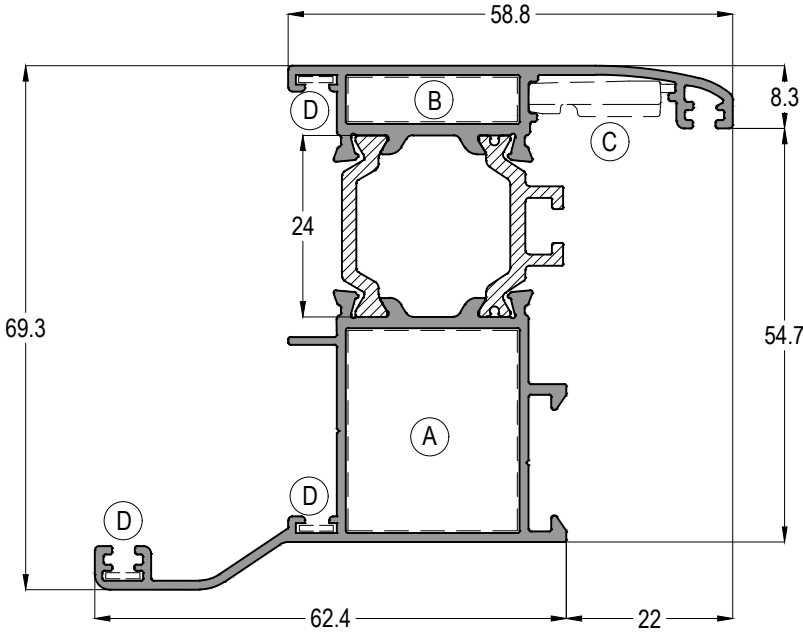
TE62 04		Jx cm ⁴	Jy cm ⁴		
		29,59	12,38		
 (A)	 (C)	 (D)	AĞIRLIK / Weight		
ASI-KT 2319-ASI-PB 2632				1,374 kg/mt	
ASI-FUJI 2000					
ASI-SB 19					

Profil ağırlıklarımız teorik olup; teslim anındaki tartımız geçerlidir.
Profile weights are theoretical and the weight at the time of delivery is valid.

TE62 - 1,3mm

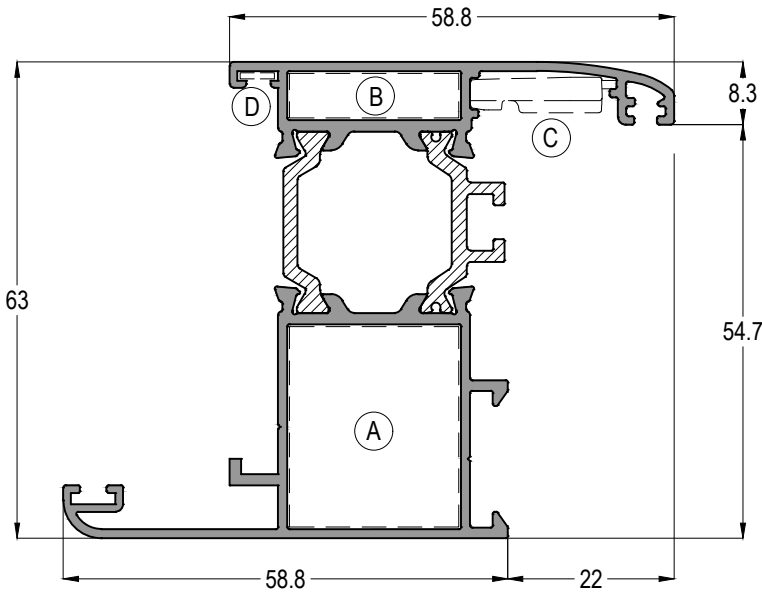
YALITIMLI KAPI-PENCERE SİSTEMİ
THERMAL WINDOW&DOOR SYSTEM

ASISTAL



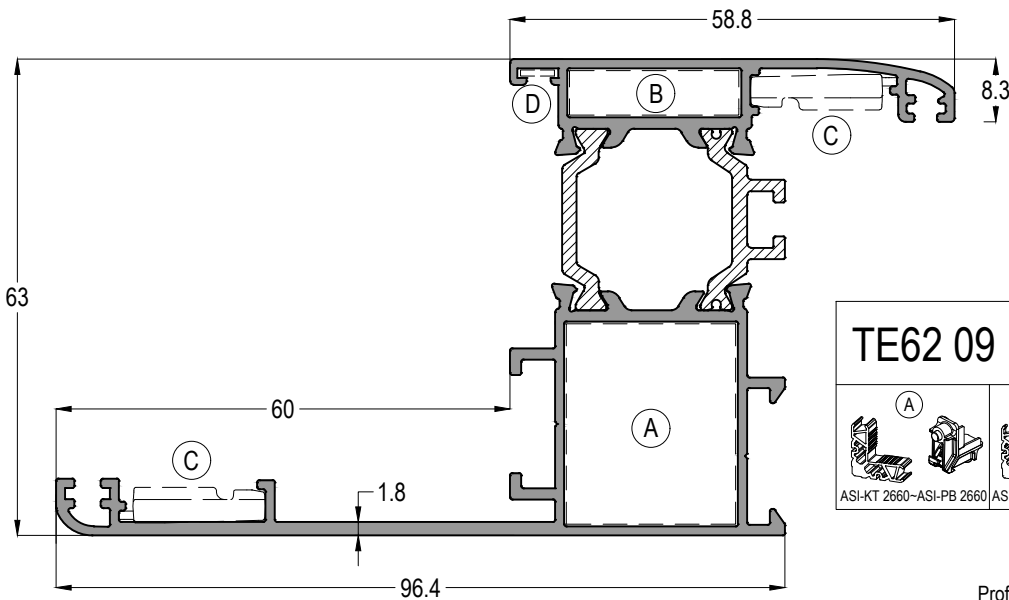
TE62 03		Jx cm ⁴	Jy cm ⁴
		27,34	15,46
AĞIRLIK / Weight		1,330 kg/mt	

ASI-KT 2660-ASI-PB 2660 | ASI-KT 2305 | ASI-FUJJI 2000 | ASI-SB 19



TE62 07		Jx cm ⁴	Jy cm ⁴
		25,34	14,52
AĞIRLIK / Weight		1,311 kg/mt	

ASI-KT 2660-ASI-PB 2660 | ASI-KT 2305 | ASI-FUJJI 2000 | ASI-SB 19



TE62 09		Jx cm ⁴	Jy cm ⁴
		64,23	15,34
AĞIRLIK / Weight		1,601 kg/mt	

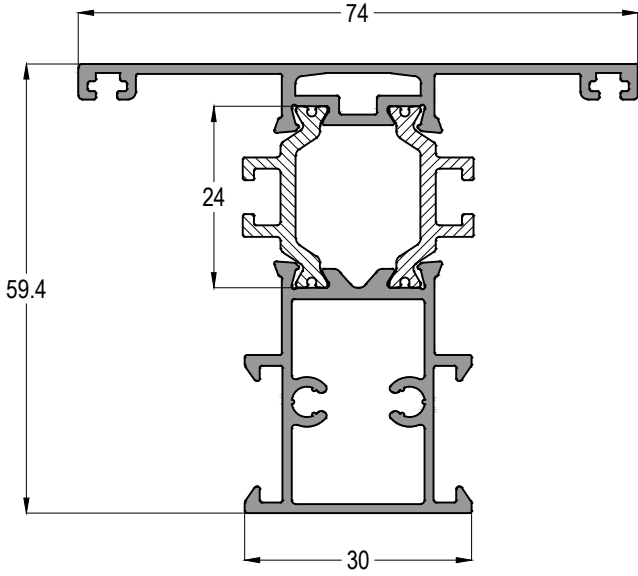
ASI-KT 2660-ASI-PB 2660 | ASI-KT 2305 | ASI-FUJJI 2000 | ASI-SB 19

Profil ağırlıklarımız teorik olup; teslim anındaki tartımız geçerlidir.
Profile weights are theoretical and the weight at the time of delivery is valid.

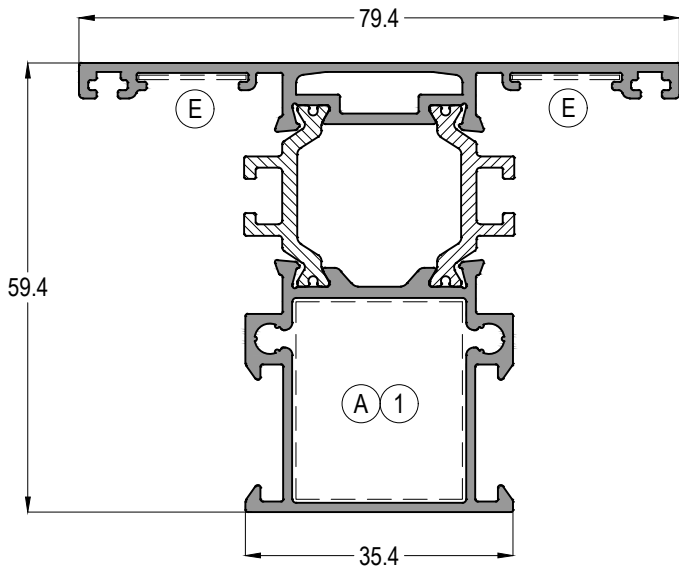
TE62 - 1,3mm

YALITIMLI KAPI-PENCERE SİSTEMİ
THERMAL WINDOW&DOOR SYSTEM

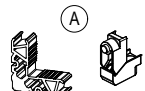
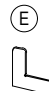
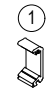
ASISTAL



TE62 21	Jx cm ⁴	Jy cm ⁴
	19,89	10,54
	AĞIRLIK / Weight	
	1,293 kg/mt	



TE62 22	Jx cm ⁴	Jy cm ⁴
	20,58	15,19
	AĞIRLIK / Weight	
	1,382 kg/mt	

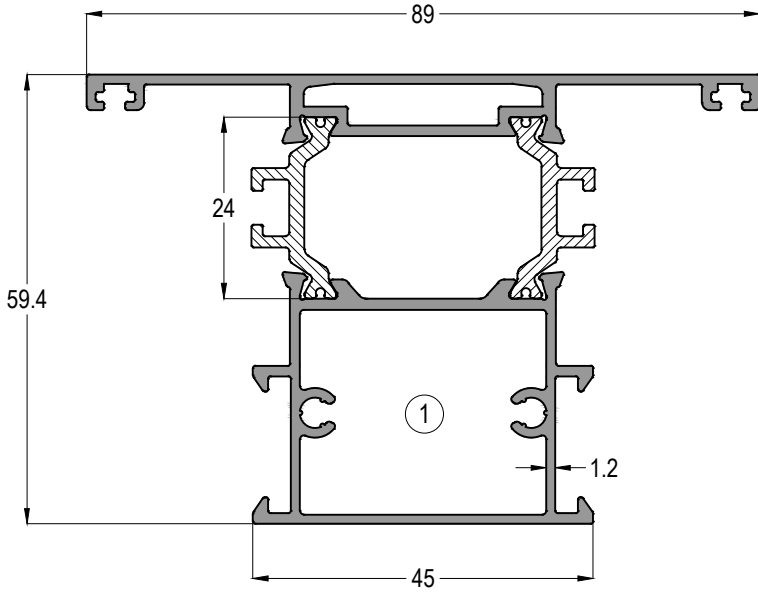
		
ASI-KT 2660-ASI-PB 2660	ASI-SB 19.1	ASI-DB 9123

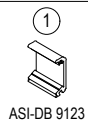
Profil ağırlıklarımız teorik olup; teslim anındaki tartımız geçerlidir.
Profile weights are theoretical and the weight at the time of delivery is valid.

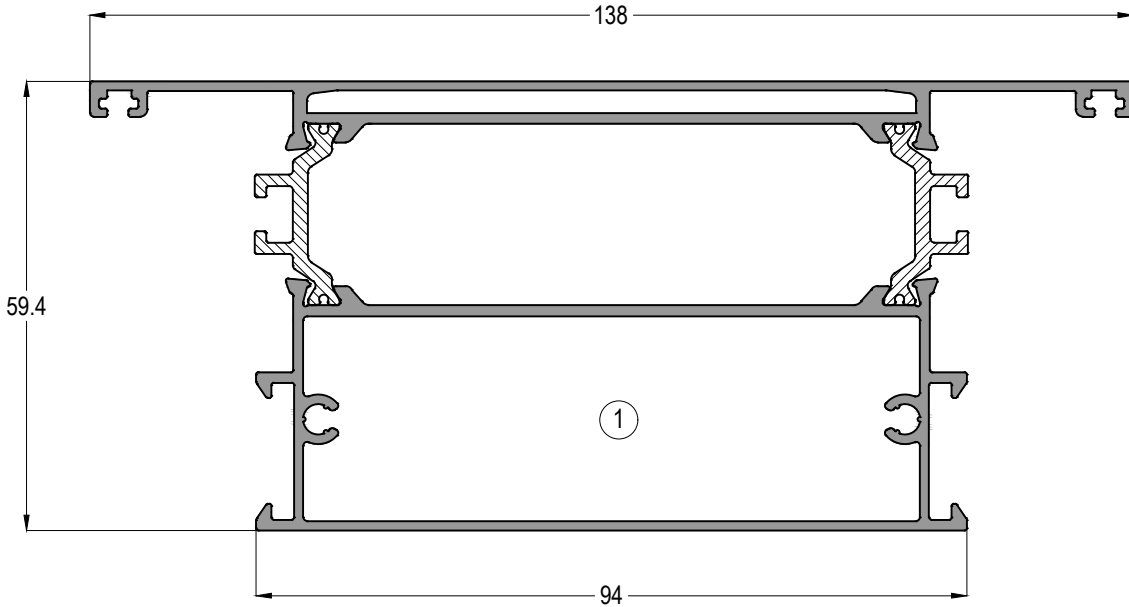
TE62 - 1,3mm

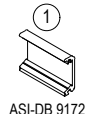
YALITIMLI KAPI-PENCERE SİSTEMİ
THERMAL WINDOW&DOOR SYSTEM

ASISTAL



TE62 23		Jx cm ⁴	Jy cm ⁴
		23,74	23,15
 ASI-DB 9123		AĞIRLIK / Weight	
		1,508 kg/mt	



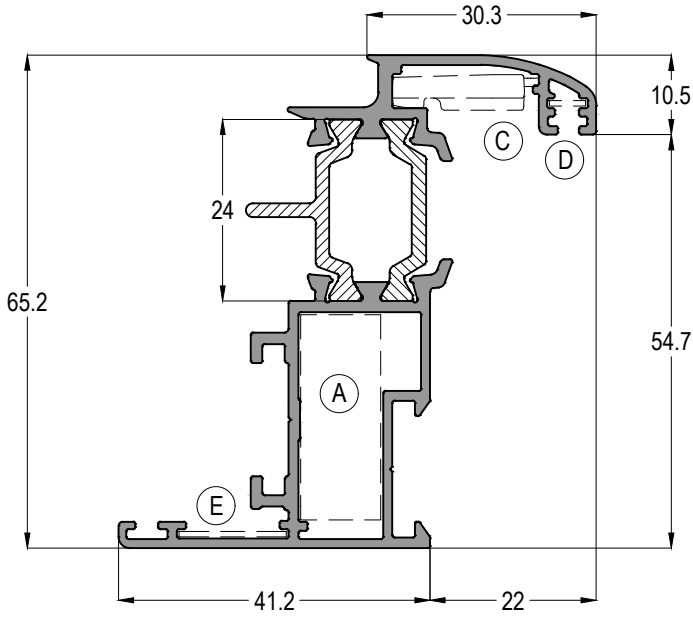
TE62 24		Jx cm ⁴	Jy cm ⁴
		37,23	119,19
 ASI-DB 9172		AĞIRLIK / Weight	
		2,212 kg/mt	

Profil ağırlıklarımız teorik olup; teslim anındaki tartımız geçerlidir.
Profile weights are theoretical and the weight at the time of delivery is valid.

TE62 - 1,3mm

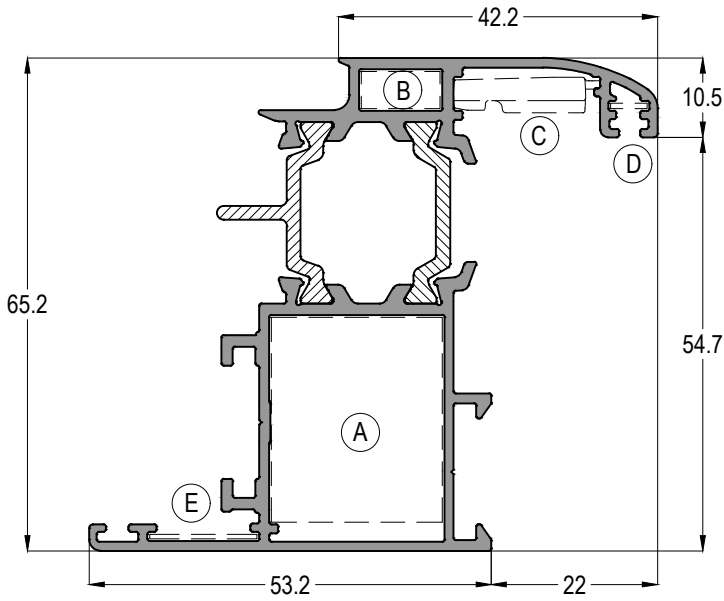
YALITIMLI KAPI-PENCERE SİSTEMİ
THERMAL WINDOW&DOOR SYSTEM

ASISTAL



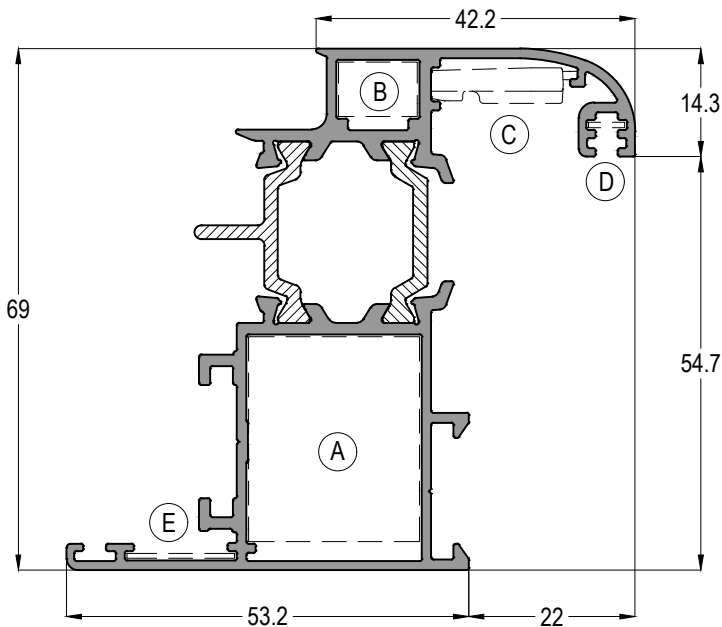
TE62 11				Jx cm ⁴	Jy cm ⁴
				21,88	6,77
AĞIRLIK / Weight					
				1,458 kg/mt	

ASI-KT 1126-ASI-PB 1126 ASI-FUJI 2000 ASI-SB 19 ASI-SB 19.1



TE62 12					Jx cm ⁴	Jy cm ⁴
					26,24	12,69
AĞIRLIK / Weight						
					1,350 kg/mt	

ASI-KT 2660-ASI-PB 2660 ASI-KT 1105 ASI-FUJI 2000 ASI-SB 19 ASI-SB 19.1



TE62 112					Jx cm ⁴	Jy cm ⁴
					29,34	14,01
AĞIRLIK / Weight						
					1,424 kg/mt	

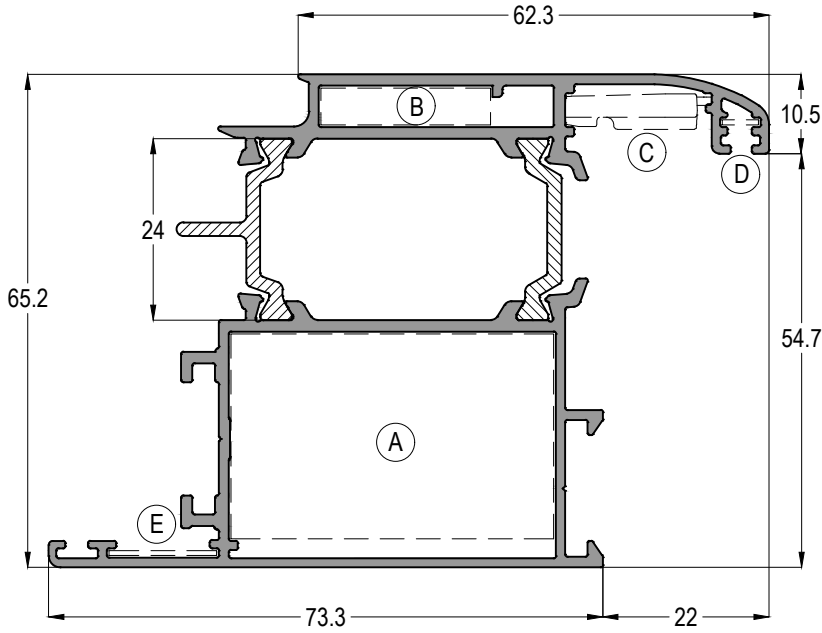
ASI-KT 2660-ASI-PB 2660 ASI-KT 1107 ASI-FUJI 2000 ASI-SB 19 ASI-SB 19.1

Profil ağırlıklarımız teorik olup; teslim anındaki tartımız geçerlidir.
Profile weights are theoretical and the weight at the time of delivery is valid.

TE62 - 1,3mm

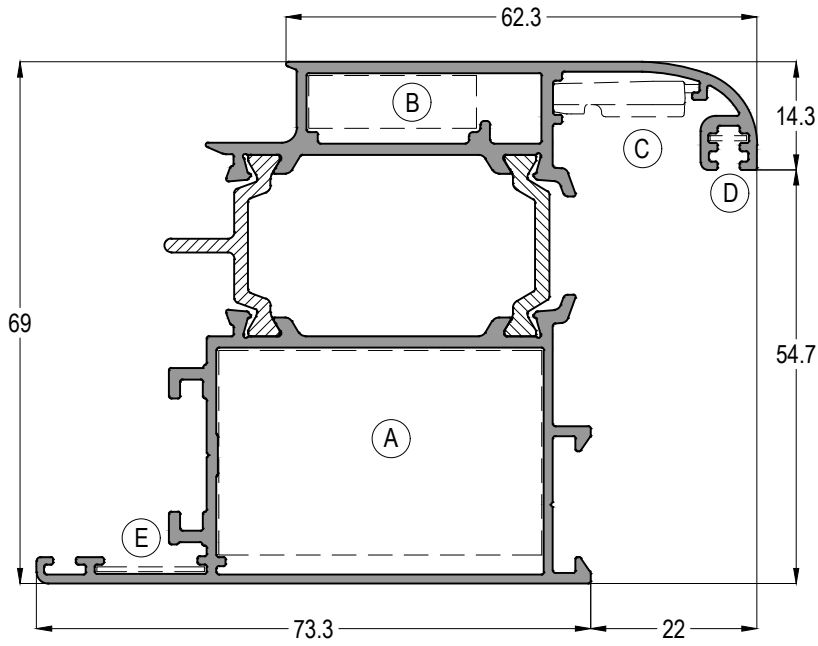
YALITIMLI KAPI-PENCERE SİSTEMİ
THERMAL WINDOW&DOOR SYSTEM

ASISTAL



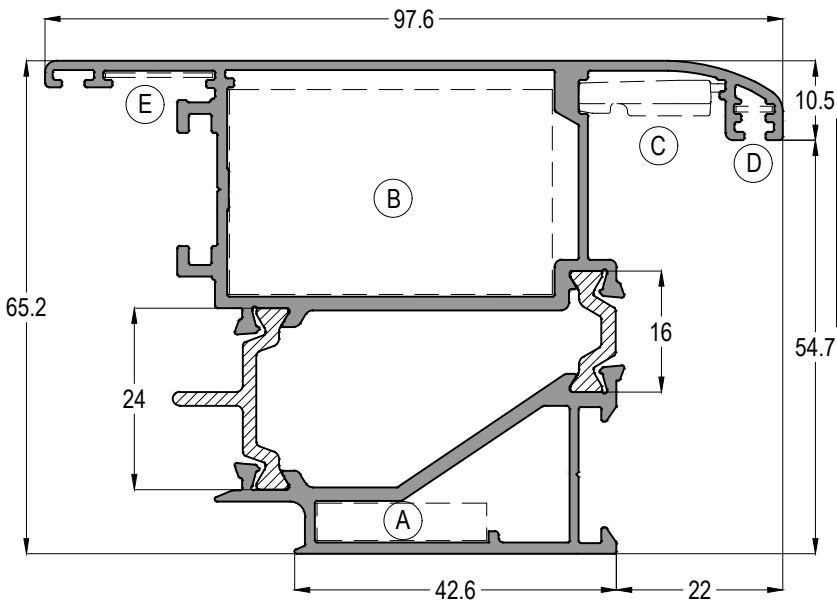
TE62 13		Jx cm ⁴	Jy cm ⁴
		33,27	32,98
AĞIRLIK / Weight			
1,692 kg/mt			

A	B	C	D	E
ASI-KT 2650-ASI-PB 2650	ASI-KT 2305	ASI-FUJII 2000	ASI-SB 19	ASI-SB 19.1



TE62 113		Jx cm ⁴	Jy cm ⁴
		36,90	35,41
AĞIRLIK / Weight			
1,748 kg/mt			

A	B	C	D	E
ASI-KT 2650-ASI-PB 2650	ASI-KT 2309	ASI-FUJII 2000	ASI-SB 19	ASI-SB 19.1



TE62 14		Jx cm ⁴	Jy cm ⁴
		34,60	38,55
AĞIRLIK / Weight			
1,832 kg/mt			

B	A	C	D	E
ASI-KT 2650-ASI-PB 2650	ASI-KT 2305	ASI-FUJII 2000	ASI-SB 19	ASI-SB 19.1

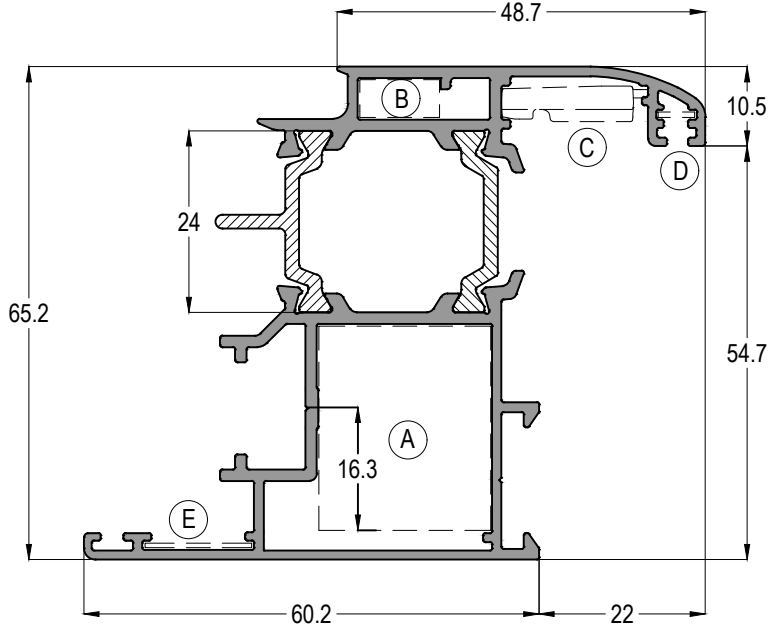
Profil ağırlıklarımız teorik olup; teslim anındaki tartımız geçerlidir.
Profile weights are theoretical and the weight at the time of delivery is valid.

TE62 - 1,3mm

YALITIMLI KAPI-PENCERE SİSTEMİ
THERMAL WINDOW&DOOR SYSTEM

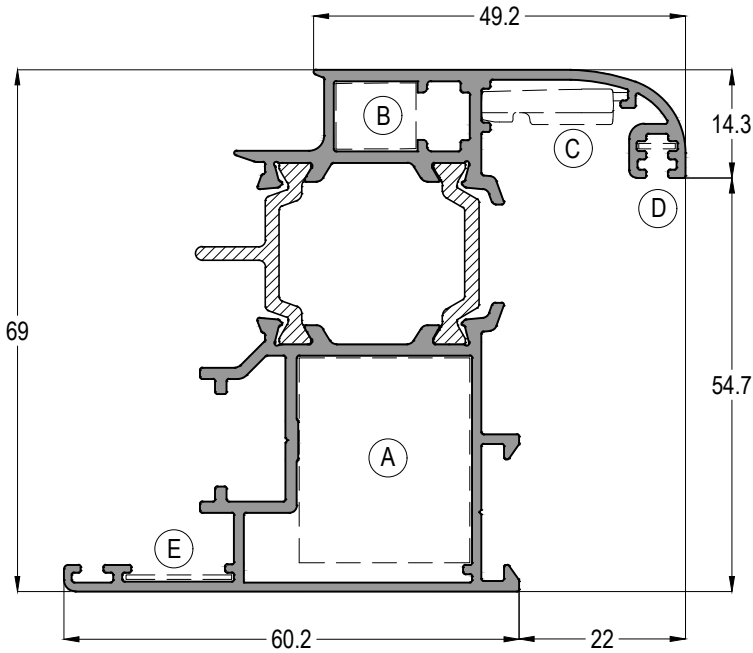


ÇOK NOKTADAN KİLİTLEME KANAT PROFİLLERİ MULTI POINT LOCK SASH PROFILES



TE62 15		Jx cm ⁴	Jy cm ⁴
		28,85	17,57
AĞIRLIK / Weight		1,491 kg/mt	

A	B	C	D	E
ASI-KT 2660-ASI-PB 2660	ASI-KT 1105	ASI-FUJI 2000	ASI-SB 19	ASI-SB 19.1



TE62 18		Jx cm ⁴	Jy cm ⁴
		32,15	19,23
AĞIRLIK / Weight		1,560 kg/mt	

A	B	C	D	E
ASI-KT 2660-ASI-PB 2660	ASI-KT 1109	ASI-FUJI 2000	ASI-SB 19	ASI-SB 19.1

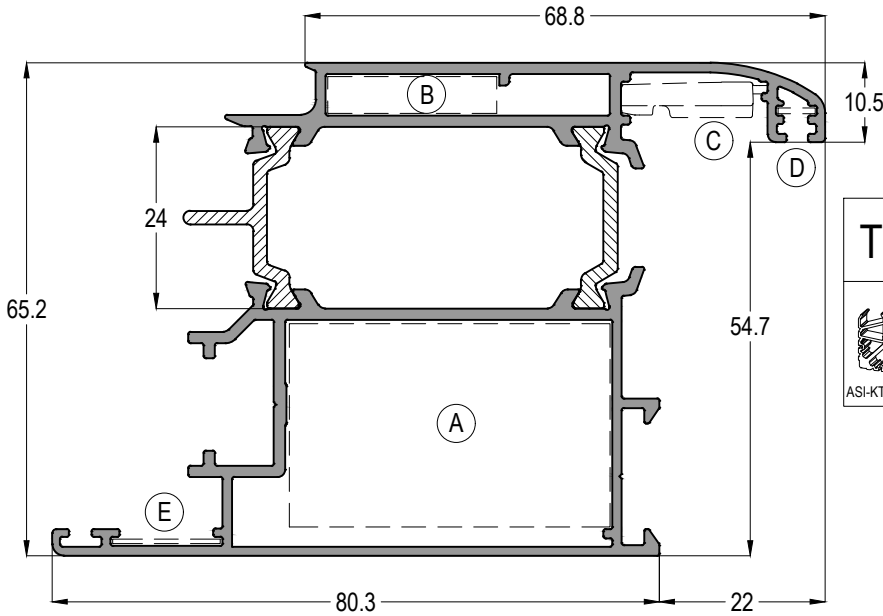
Profil ağırlıklarımız teorik olup; teslim anındaki tartımız geçerlidir.
Profile weights are theoretical and the weight at the time of delivery is valid.


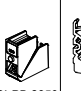
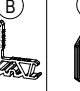
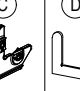
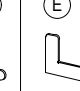
TE62 - 1,3mm

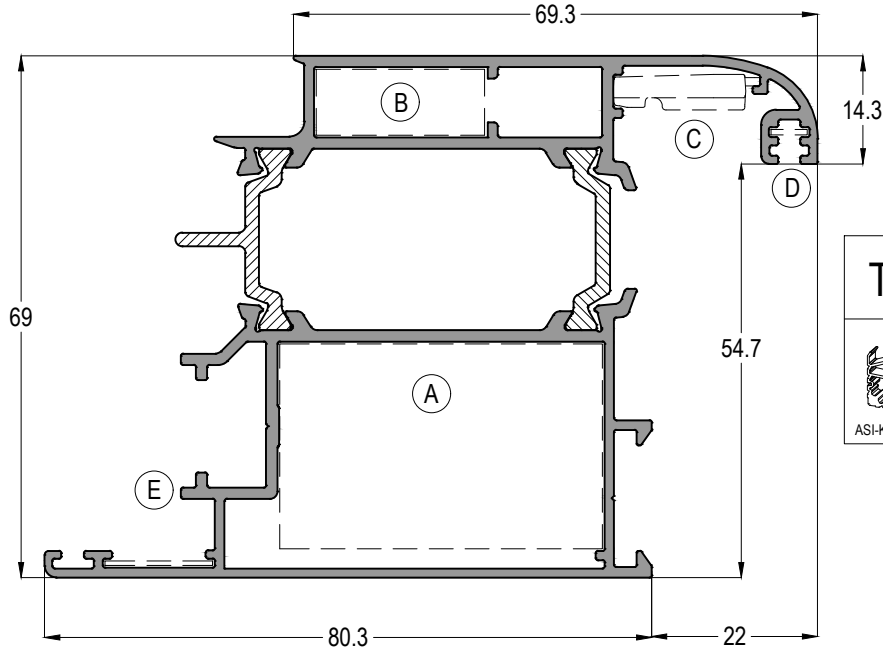
YALITIMLI KAPI-PENCERE SİSTEMİ
THERMAL WINDOW&DOOR SYSTEM


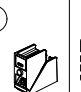
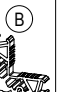
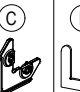
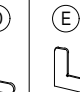
ASISTAL

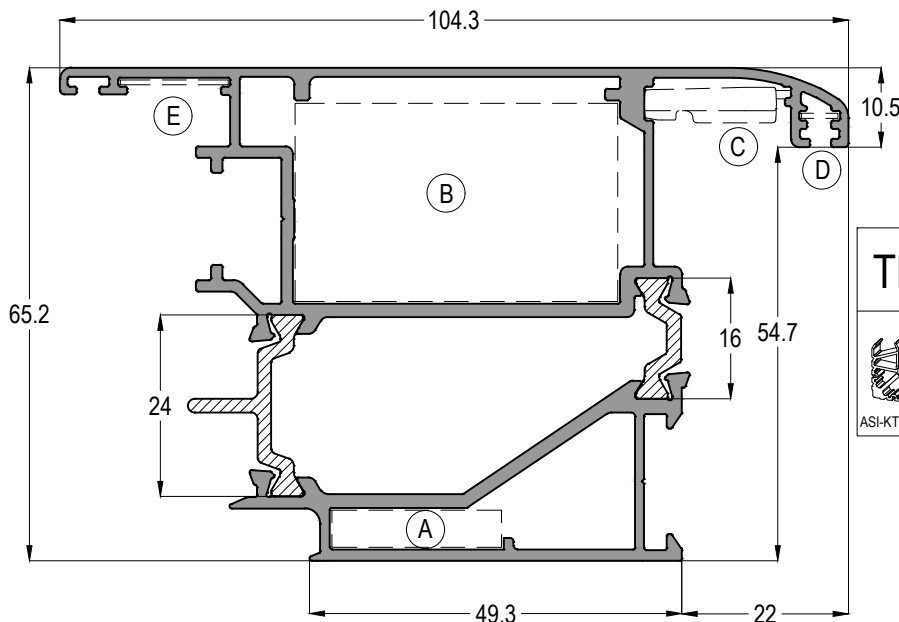
ÇOK NOKTADAN KİLİTLEME KANAT PROFİLLERİ MULTI POINT LOCK SASH PROFILES

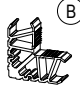

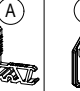
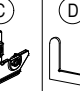
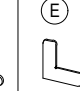


TE62 16	Jx cm ⁴	Jy cm ⁴
	35,71	42,02
    	AĞIRLIK / Weight	
ASI-KT 2650-ASI-PB 2650 ASI-KT 2305 ASI-FUJII 2000 ASI-SB 19 ASI-SB 19.1	1,800 kg/mt	



TE62 19	Jx cm ⁴	Jy cm ⁴
	38,32	41,34
    	AĞIRLIK / Weight	
ASI-KT 2650-ASI-PB 2650 ASI-KT 2309 ASI-FUJII 2000 ASI-SB 19 ASI-SB 19.1	1,862 kg/mt	



TE62 17	Jx cm ⁴	Jy cm ⁴
	37,03	48,25
    	AĞIRLIK / Weight	
ASI-KT 2650-ASI-PB 2650 ASI-KT 2305 ASI-FUJII 2000 ASI-SB 19 ASI-SB 19.1	1,926 kg/mt	

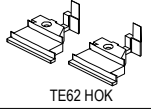
Profil ağırlıklarımız teorik olup; teslim anındaki tartımız geçerlidir.
Profile weights are theoretical and the weight at the time of delivery is valid.

TE62 - 1,3mm

YALITIMLI KAPI-PENCERE SİSTEMİ
THERMAL WINDOW&DOOR SYSTEM

ASISTAL

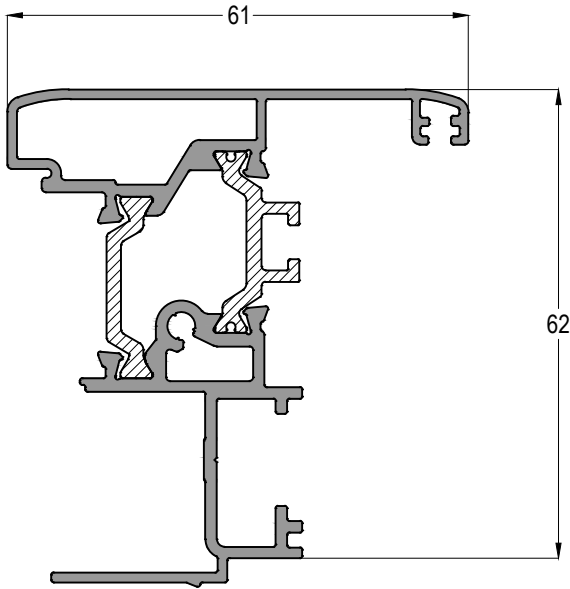
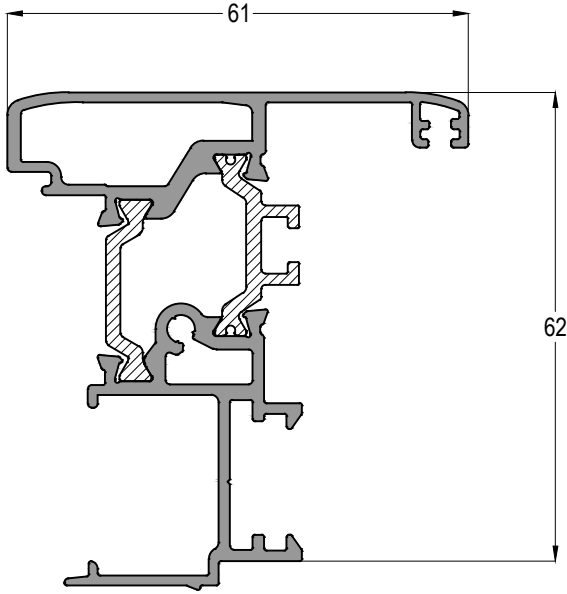
TE62 41



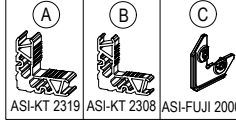
TE62 HOK

AĞIRLIK / Weight

1,334 kg/mt



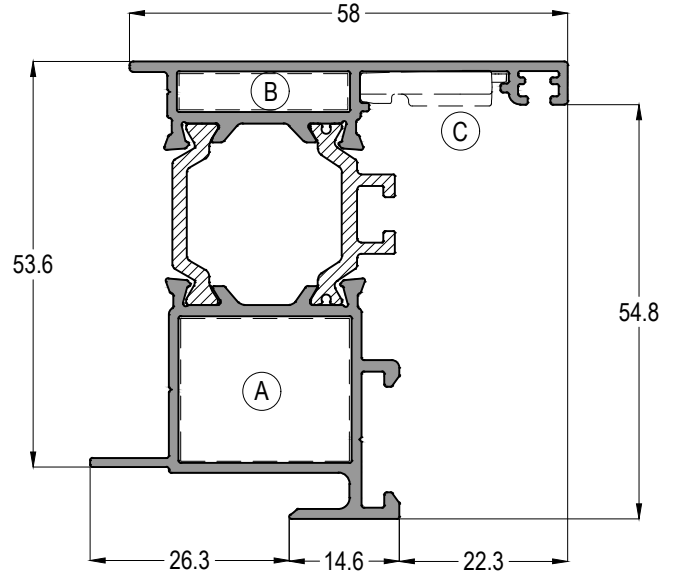
TE62 43



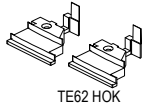
ASI-KT 2319 ASI-KT 2308 ASI-FUJI 2000

AĞIRLIK / Weight

1,194 kg/mt



TE62 42



TE62 HOK

AĞIRLIK / Weight

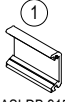
1,263 kg/mt

Profil ağırlıklarımız teorik olup; teslim anındaki tartımız geçerlidir.
Profile weights are theoretical and the weight at the time of delivery is valid.

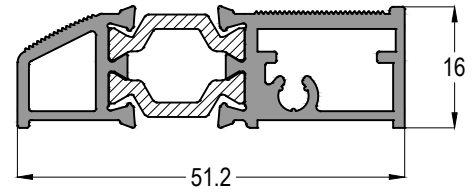
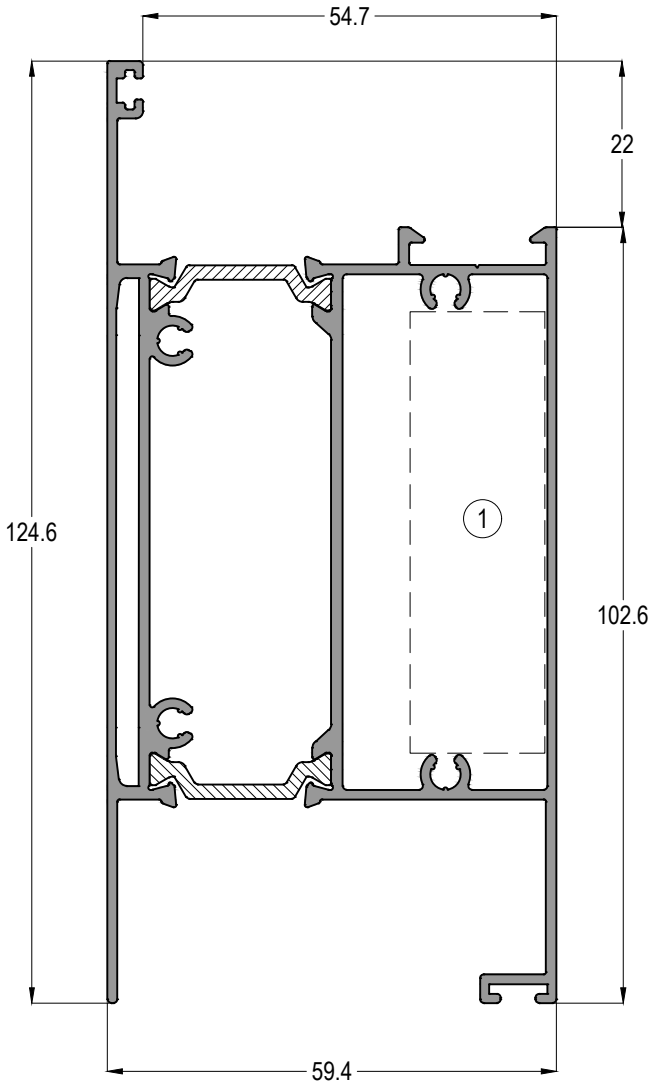
TE62 - 1,3mm

YALITIMLI KAPI-PENCERE SİSTEMİ
THERMAL WINDOW&DOOR SYSTEM

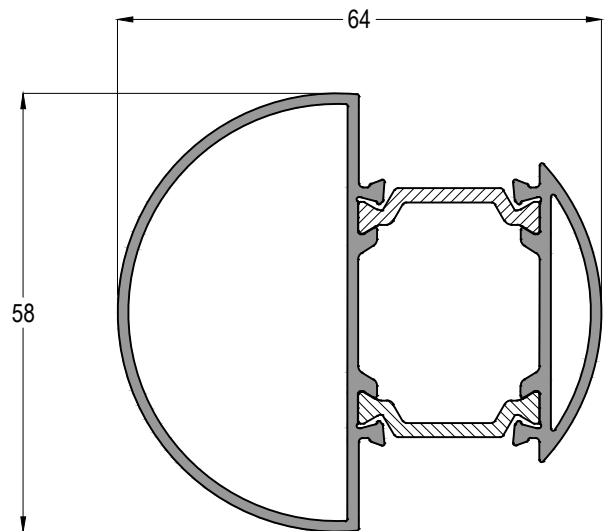
ASISTAL

TE62 31	Jx cm ⁴	Jy cm ⁴
	84,04	37,76
 ASI-DB 9158	AĞIRLIK / Weight	
	2,131 kg/mt	

12-32	
	AĞIRLIK / Weight
	0,788 kg/mt



TE62 54	Jx cm ⁴	Jy cm ⁴
	12,35	17,08
	AĞIRLIK / Weight	
	1,198 kg/mt	



Profil ağırlıklarımız teorik olup; teslim anındaki tartımız geçerlidir.
Profile weights are theoretical and the weight at the time of delivery is valid.

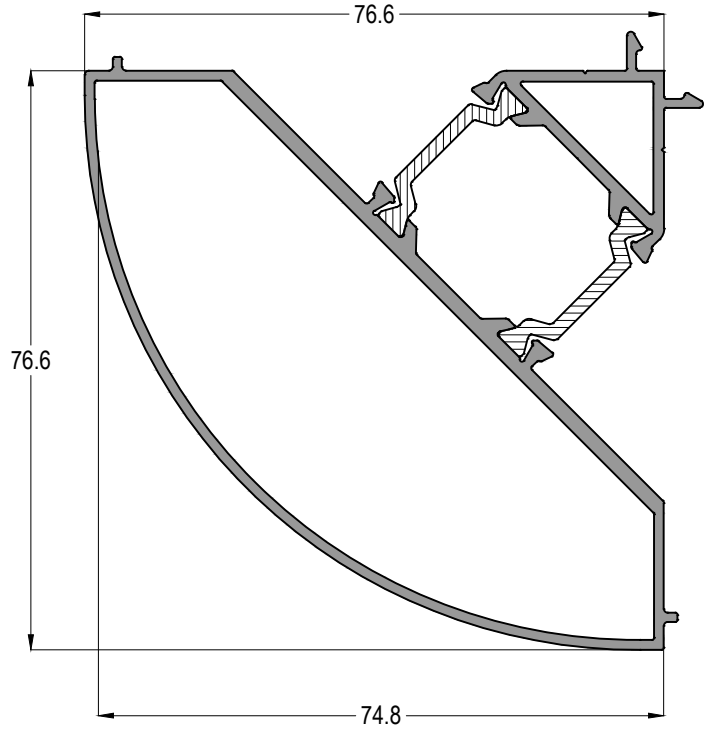
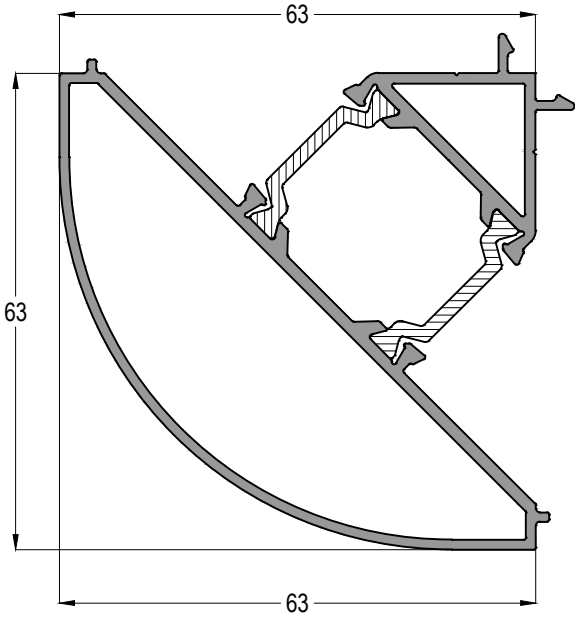
TE62 - 1,3mm

YALITIMLI KAPI-PENCERE SİSTEMİ
THERMAL WINDOW&DOOR SYSTEM

ASISTAL

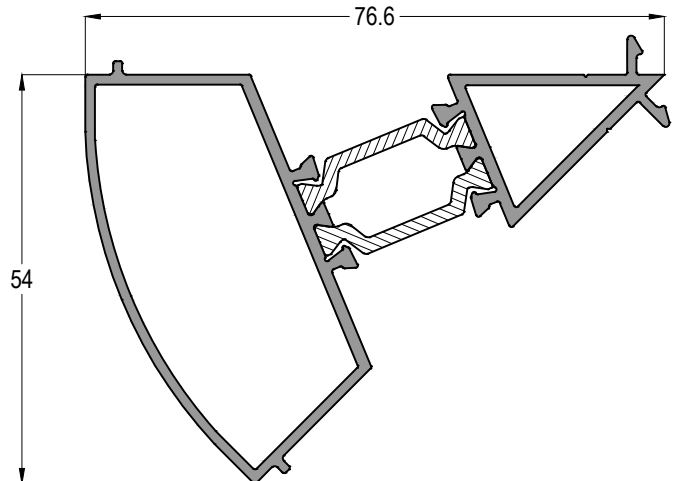
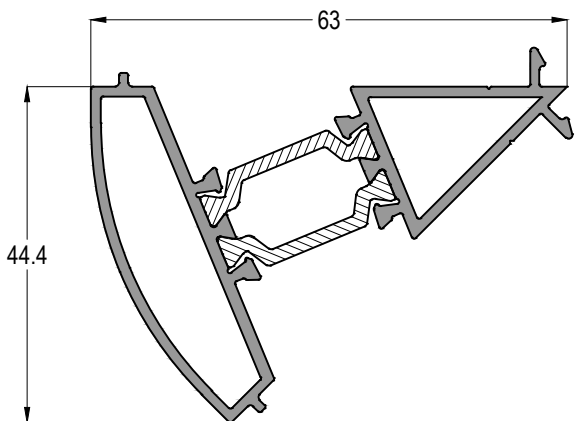
TE62 52	Jx cm ⁴	Jy cm ⁴
	22,84	18,40
AĞIRLIK / Weight		
1,374 kg/mt		

TE62 55	Jx cm ⁴	Jy cm ⁴
	37,91	28,91
AĞIRLIK / Weight		
1,512 kg/mt		



TE62 53	Jx cm ⁴	Jy cm ⁴
	3,99	13,31
AĞIRLIK / Weight		
1,014 kg/mt		

TE62 56	Jx cm ⁴	Jy cm ⁴
	7,40	21,41
AĞIRLIK / Weight		
1,138 kg/mt		

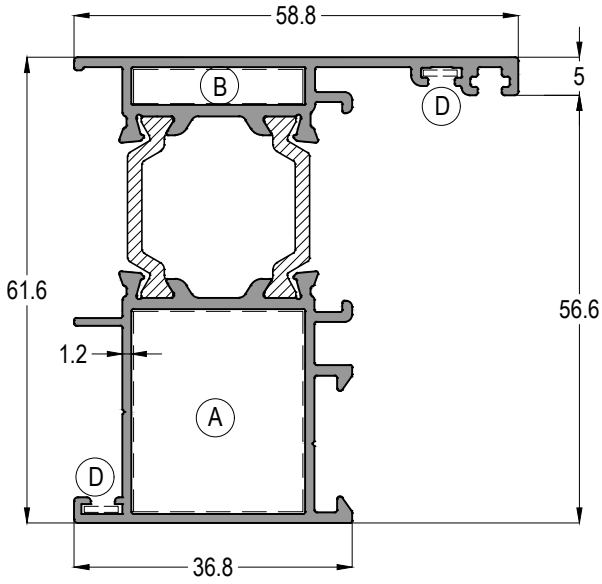


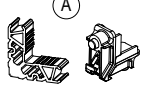
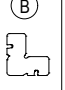

Profil ağırlıklarımız teorik olup; teslim anındaki tartımız geçerlidir.
Profile weights are theoretical and the weight at the time of delivery is valid.

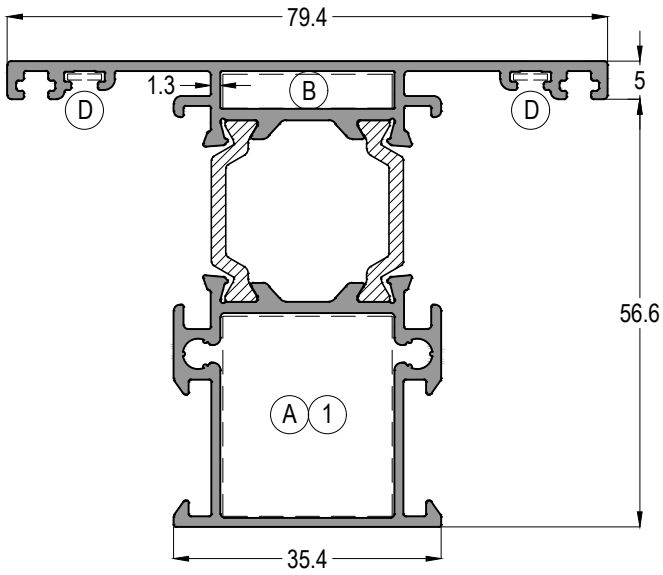
TE62 - 1,3mm


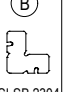
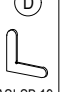
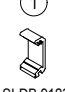
YALITIMLI KAPI-PENCERE SİSTEMİ
THERMAL WINDOW&DOOR SYSTEM

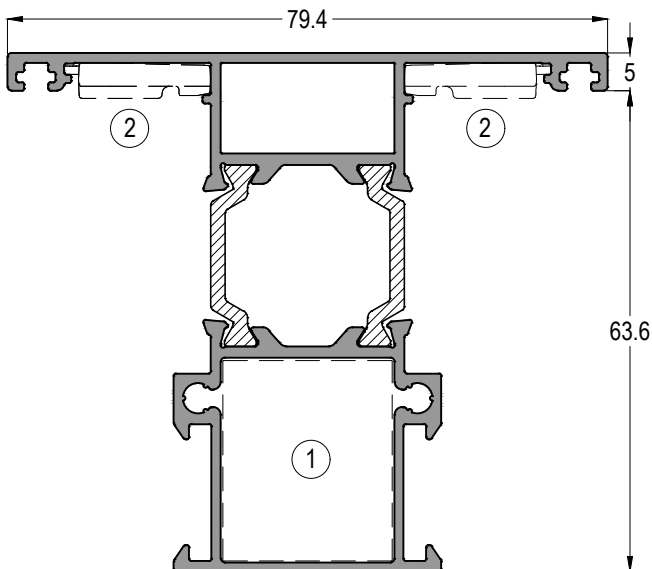
ASISTAL

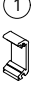



TE62D 01			Jx cm ⁴	Jy cm ⁴
			20,86	8,32
 ASI-KT 2660-ASI-PB 2660	 ASI-SB 2304	 ASI-SB 19	AĞIRLIK / Weight	
			1,209 kg/mt	



TE62D 21				Jx cm ⁴	Jy cm ⁴
				22,89	15,34
 ASI-KT 2660-ASI-PB 2660	 ASI-SB 2304	 ASI-SB 19	 ASI-DB 9123	AĞIRLIK / Weight	
				1,428 kg/mt	



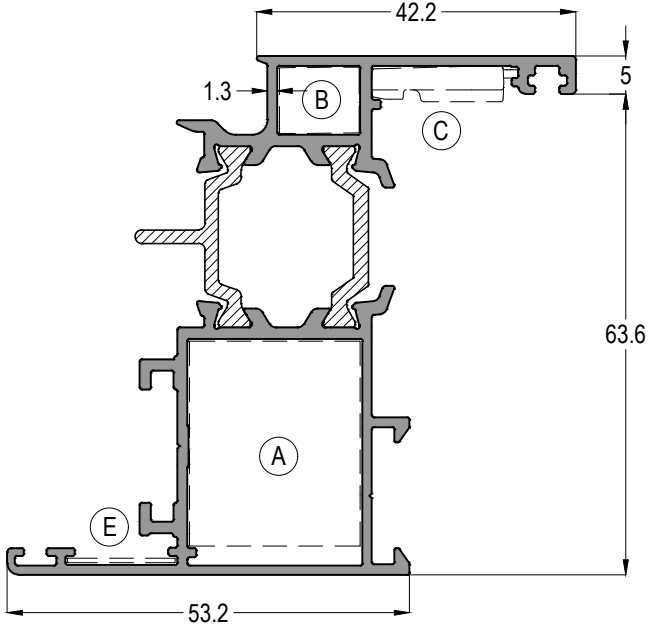
TE62D 28		Jx cm ⁴	Jy cm ⁴
		27,69	15,47
 ASI-DB 9123	 ASI-FUJI 2500	AĞIRLIK / Weight	
		1,399 kg/mt	

Profil ağırlıklarımız teorik olup; teslim anındaki tartımız geçerlidir.
Profile weights are theoretical and the weight at the time of delivery is valid.

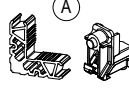


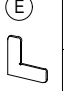
TE62 - 1,3mm

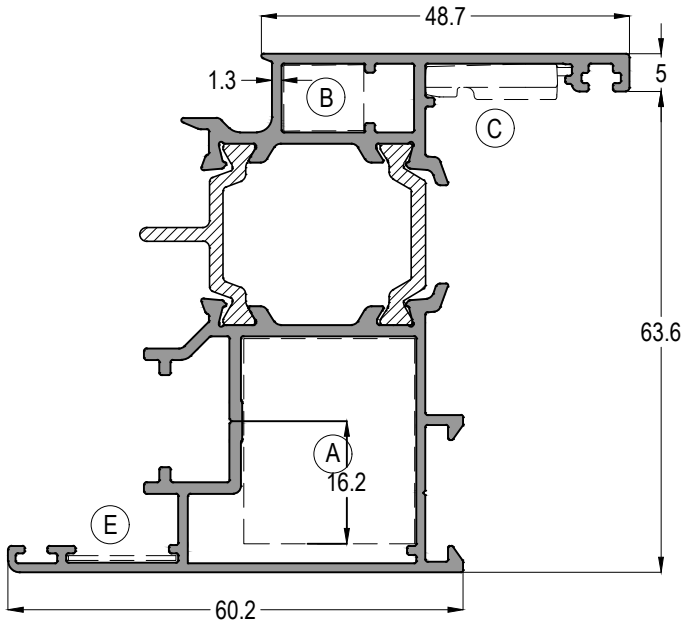
YALITIMLI KAPI-PENCERE SİSTEMİ
THERMAL WINDOW&DOOR SYSTEM

ASISTAL

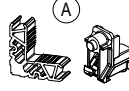


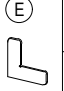


TE62D 12

				AĞIRLIK / Weight
				1,363 kg/mt



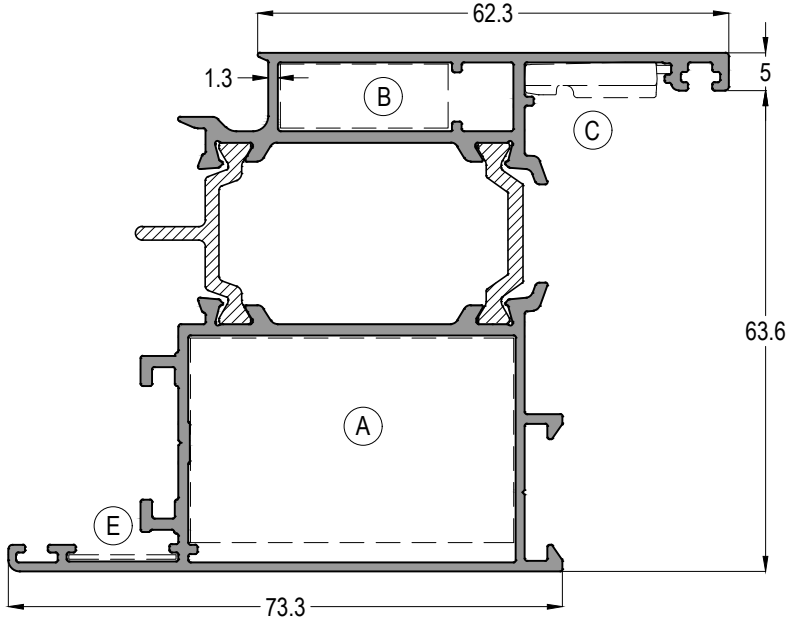
TE62D 15

				AĞIRLIK / Weight
				1,499 kg/mt





TE62 - 1,3mm

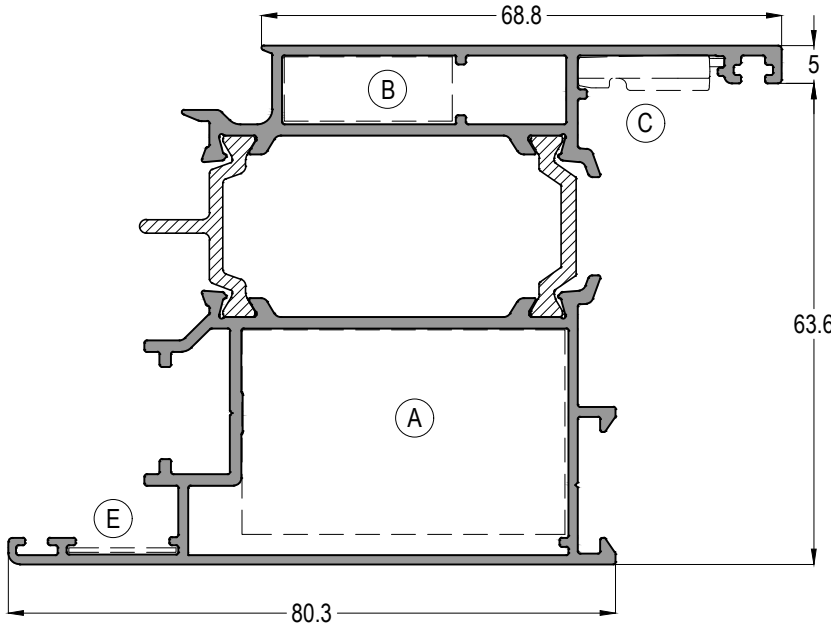
YALITIMLI KAPI-PENCERE SİSTEMİ
THERMAL WINDOW&DOOR SYSTEM

ASISTAL







TE62D 13

 ASI-KT 2650-ASI-PB 2650	 ASI-KT 2309	 ASI-FUJJI 2000	 ASI-SB 19.1	AĞIRLIK / Weight
				1,672 kg/mt



TE62D 16

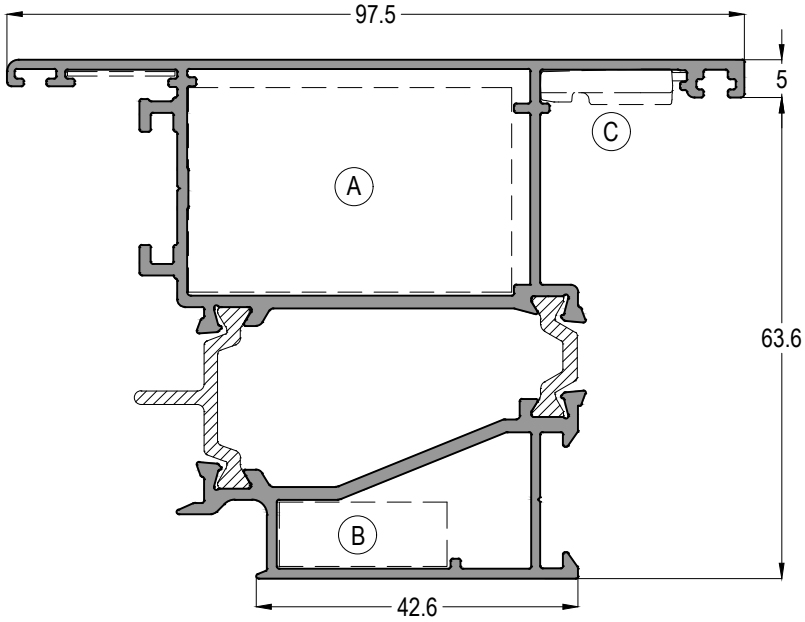
 ASI-KT 2650-ASI-PB 2650	 ASI-KT 2309	 ASI-FUJJI 2000	 ASI-SB 19.1	AĞIRLIK / Weight
				1,797 kg/mt


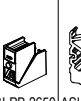
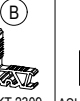

Profil ağırlıklarımız teorik olup; teslim anındaki tartımız geçerlidir.
Profile weights are theoretical and the weight at the time of delivery is valid.

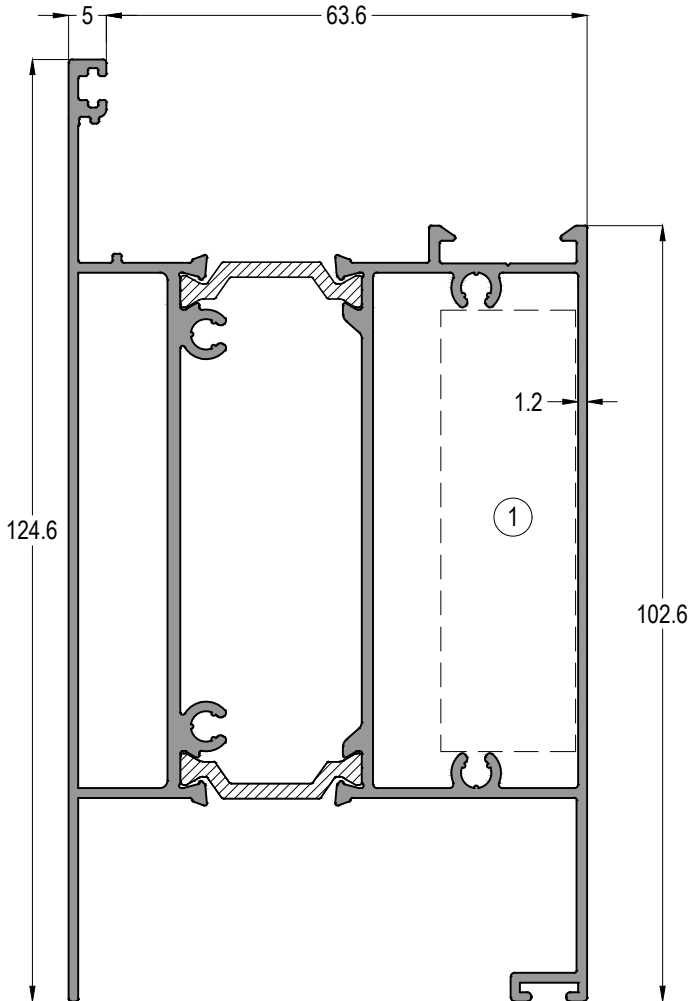
TE62 - 1,3mm

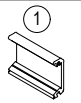
YALITIMLI KAPI-PENCERE SİSTEMİ
THERMAL WINDOW&DOOR SYSTEM

ASISTAL



TE62D 14		Jx cm ⁴	Jy cm ⁴		
		35,23	36,92		
				AĞIRLIK / Weight	
1,742 kg/mt					



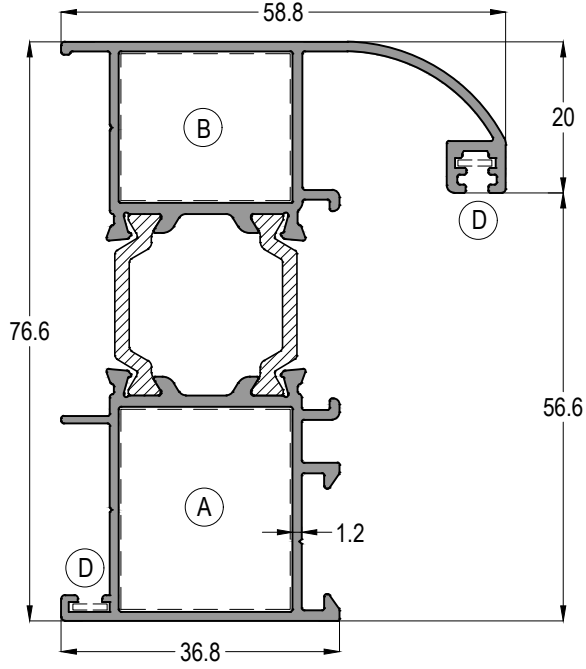
TE62D 31		Jx cm ⁴	Jy cm ⁴
		84,04	37,76
	AĞIRLIK / Weight		
2,273 kg/mt			

Profil ağırlıklarımız teorik olup; teslim anındaki tartımız geçerlidir.
Profile weights are theoretical and the weight at the time of delivery is valid.




TE62 - 1,3mm

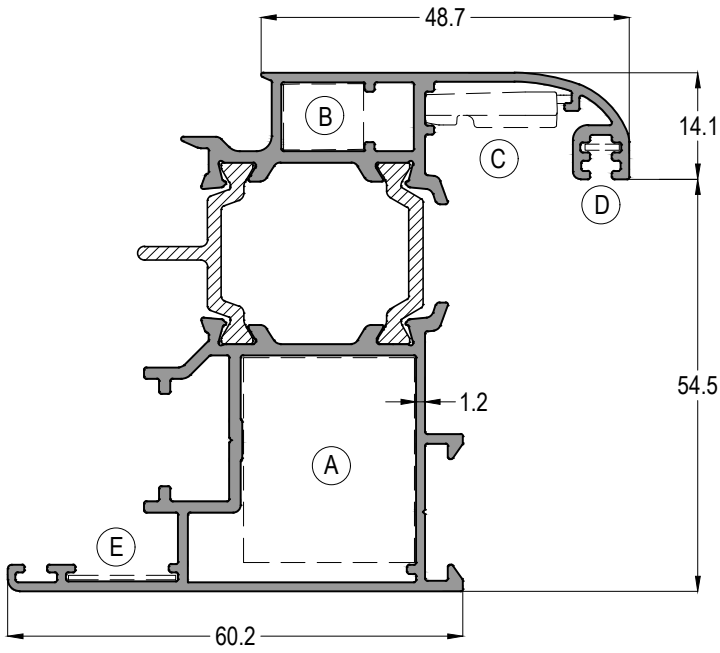
YALITIMLI KAPI-PENCERE SİSTEMİ
THERMAL WINDOW&DOOR SYSTEM

ASISTAL


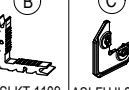

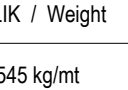


TE62D 04		Jx cm ⁴	Jy cm ⁴
		31,14	10,06
AĞIRLIK / Weight			
		1,369 kg/mt	

A	B	D
		
ASI-KT 2660-ASI-PB 2660	ASI-KT 2319-ASI-PB 2632	ASI-SB 19



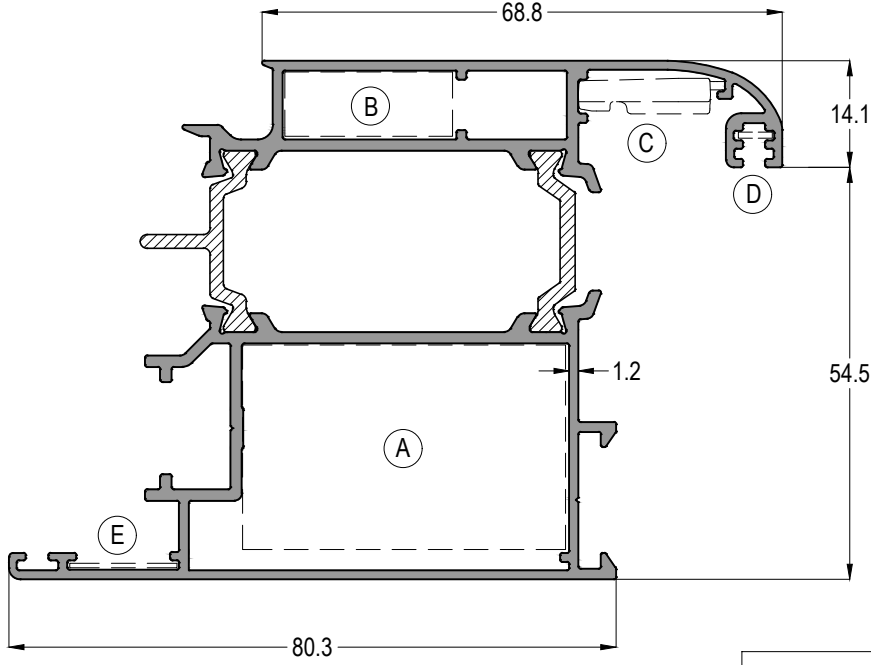
TE62D 18				AĞIRLIK / Weight
				1,545 kg/mt

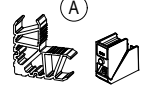
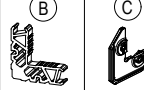
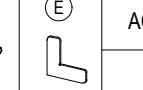
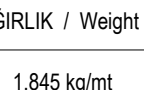
A	B	C	E
			
ASI-KT 2660-ASI-PB 2660	ASI-KT 1109	ASI-FUJI 2000	ASI-SB 19.1

TE62 - 1,3mm

YALITIMLI KAPI-PENCERE SİSTEMİ
THERMAL WINDOW&DOOR SYSTEM

ASISTAL

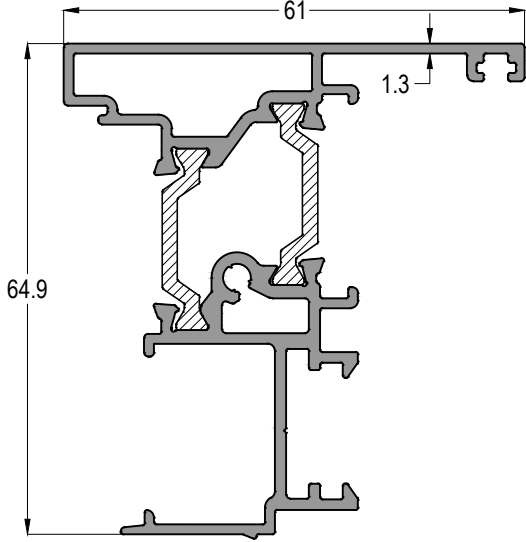


TE62D 19		Jx cm ⁴	Jy cm ⁴
		56,20	26,89
AĞIRLIK / Weight		1,845 kg/mt	
			
ASI-KT 2650-ASI-PB 2650	ASI-KT 2309	ASI-FUJI 2000	ASI-SB 19.1

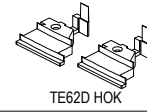
TE62 - 1,3mm

YALITIMLI KAPI-PENCERE SİSTEMİ
THERMAL WINDOW&DOOR SYSTEM

ASISTAL



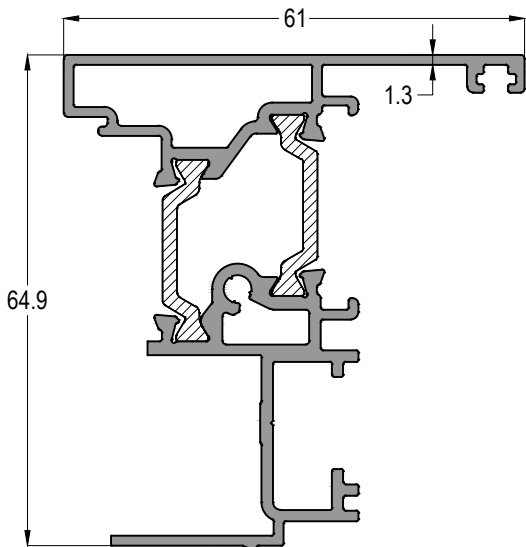
TE62D 41



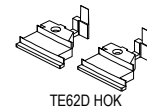
TE62D HOK

AĞIRLIK / Weight

1,287 kg/mt



TE62D 42



TE62D HOK

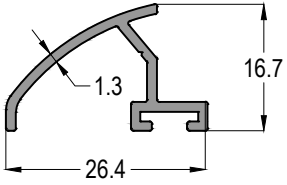
AĞIRLIK / Weight

1,301 kg/mt

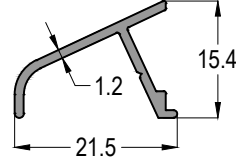
TE62 - 1,3mm

YALITIMLI KAPI-PENCERE SİSTEMİ
THERMAL WINDOW&DOOR SYSTEM

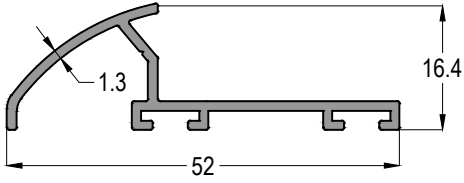
ASISTAL



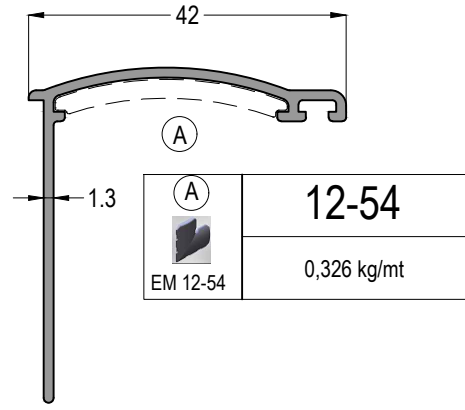
12-01
0,198 kg/mt



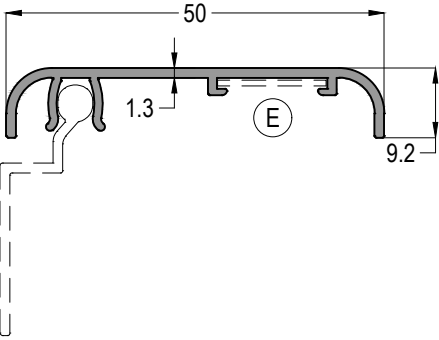
12-02
0,136 kg/mt



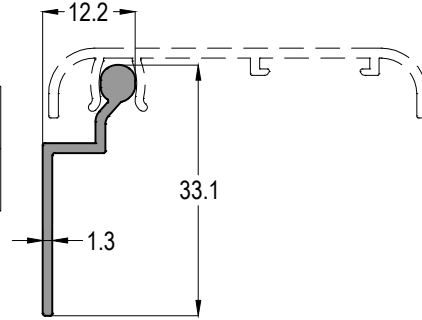
12-03
0,313 kg/mt



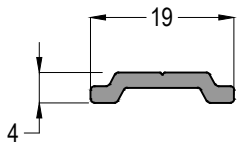
12-54
0,326 kg/mt



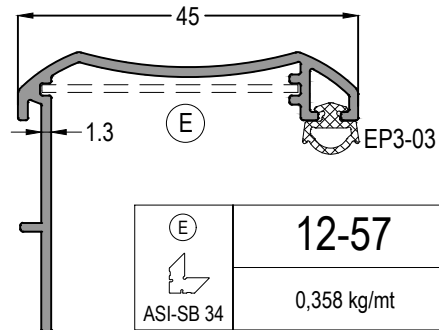
12-52
0,279 kg/mt



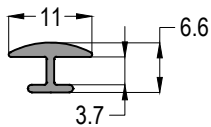
12-53
0,177 kg/mt



12-41
0,118 kg/mt



12-57
0,358 kg/mt



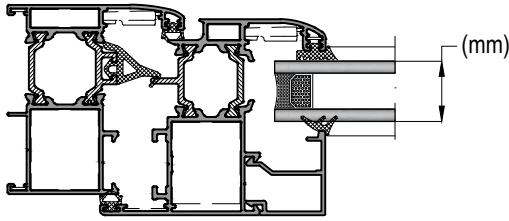
12-22
0,068 kg/mt

Profil ağırlıklarımız teorik olup; teslim anındaki tartımız geçerlidir.
Profile weights are theoretical and the weight at the time of delivery is valid.

TE62 - 1,3mm

YALITIMLI KAPI-PENCERE SİSTEMİ
THERMAL WINDOW&DOOR SYSTEM

ASISTAL



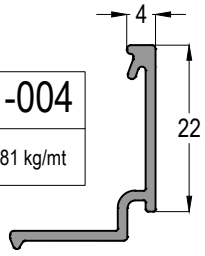
OVAL SERİ CAM LİSTESİ - OVAL SYSTEM GLAZING LISTS

CAM KALINLIĞINA GÖRE CAM ÇİTASI SEÇİM TABLOSU
Glazing Bead Selection Table according to the Glass Thickness

CAM KALINLIĞI Glass Thickness (mm)	CAM ÇİTASI Glazing Bead	İÇ CAM FİTİLİ Glass Gasket (INNER)	DIŞ CAM FİTİLİ Glass Gasket (OUT)
10	11-038	EP2-01	EP1-01
11	11-035	EP2-03	EP1-01
12	11-035	EP2-02	EP1-01
13	11-035	EP2-01	EP1-01
14	11-032	EP2-03	EP1-01
15	11-032	EP2-02	EP1-01
16	11-032	EP2-01	EP1-01
17	11-030	EP2-02	EP1-01
18	11-030	EP2-03	EP1-01
19	11-028	EP2-02	EP1-01
20	11-028	EP2-01	EP1-01
21	11-026	EP2-02	EP1-01
22	11-026	EP2-01	EP1-01
23	11-026	EP2-01	EP1-01
24	11-022	EP2-03	EP1-01
26	11-022	EP2-01	EP1-01
27	11-020	EP2-02	EP1-01
28	11-020	EP2-01	EP1-01
30	11-017	EP2-02	EP1-01
31	11-017	EP2-01	EP1-01
32	11-015	EP2-02	EP1-01
33	11-015	EP2-01	EP1-01
34	11-015	EP2-01	EP1-01
36	11-010	EP2-03	EP1-01
38	11-010	EP2-01	EP1-01
40	11-006	EP2-03	EP1-01
41	11-006	EP2-02	EP1-01
42	11-006	EP2-01	EP1-01
43	11-004	EP2-02	EP1-01
44	11-004	EP2-01	EP1-01
45	11-004	EP2-01	EP1-01

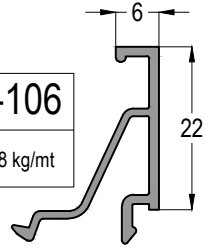
11-004

0,181 kg/mt



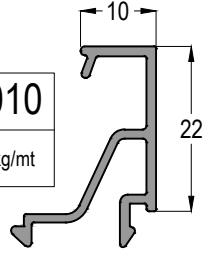
11-106

0,198 kg/mt



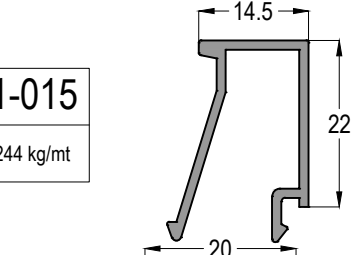
11-010

0,233 kg/mt



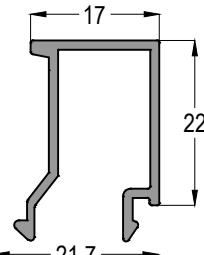
11-015

0,244 kg/mt



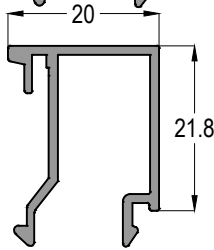
11-017

0,250 kg/mt



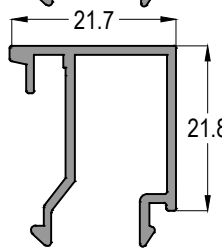
11-020

0,276 kg/mt



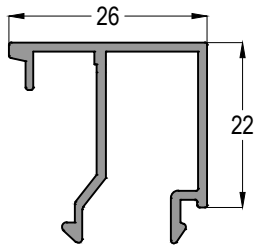
11-022

0,282 kg/mt



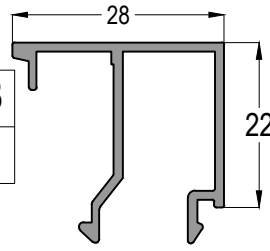
11-026

0,296 kg/mt



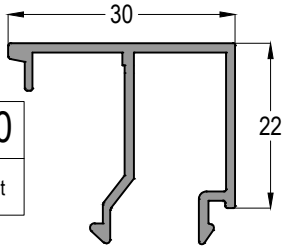
11-028

0,302 kg/mt



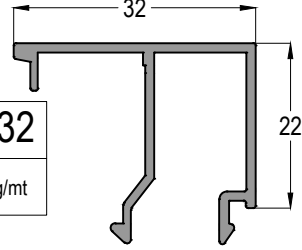
11-030

0,308 kg/mt



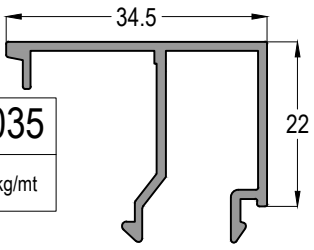
11-032

0,315 kg/mt



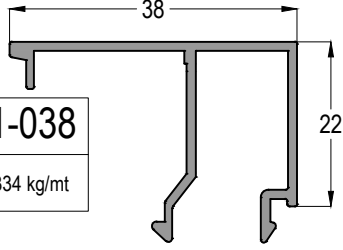
11-035

0,323 kg/mt

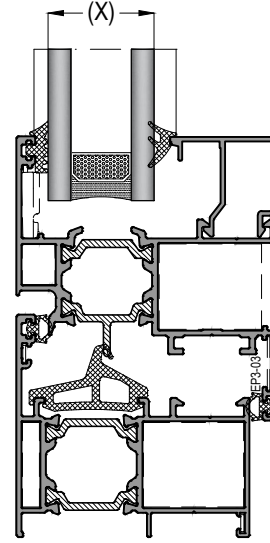
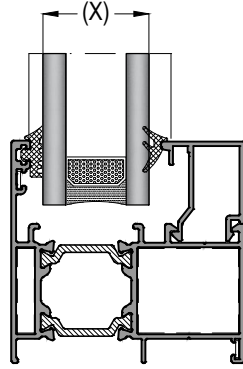


11-038

0,334 kg/mt



Profil ağırlıklarımız teorik olup; teslim anındaki tartımız geçerlidir.
Profile weights are theoretical and the weight at the time of delivery is valid.



DUZ SERİ KASA CAM LİSTESİ - FLAT SYSTEM FRAME GLAZING LISTS

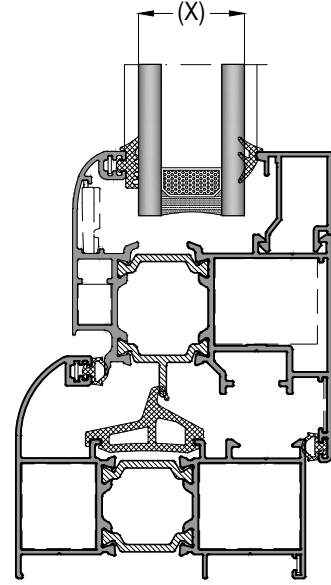
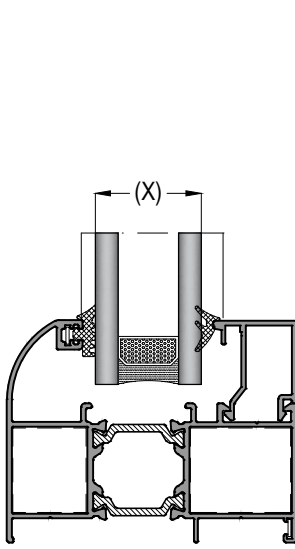
CAM KALINLIĞINA GÖRE CAM ÇITASI SEÇİM TABLOSU
Glazing Bead Selection Table according to the Glass Thickness

(X) CAM KALINLIĞI (X) Glass Thickness (mm)	CAM ÇITASI Glazing Bead	İÇ CAM FİTİLİ Glass Gasket (INNER)	DIŞ CAM FİTİLİ Glass Gasket (OUT)
10	11-038	KC-06	EP1-01
12	11-038	EP2-02	EP1-01
14	11-038	KC-02	EP1-01
16	11-035	EP2-01	EP1-01
18	11-032	EP2-02	EP1-01
20	11-030	EP2-02	EP1-01
22	11-028	EP2-01	EP1-01
24	11-026	EP2-01	EP1-01
26	11-022	EP2-03	EP1-01
28	11-022	EP2-01	EP1-01
30	11-020	EP2-01	EP1-01
32	11-017	EP2-02	EP1-01
34	11-015	EP2-03	EP1-01
36	11-015	EP2-01	EP1-01
38	11-010	EP2-03	EP1-01
40	11-010	EP2-01	EP1-01
42	11-106	EP2-03	EP1-01

DUZ SERİ KANAT CAM LİSTESİ - FLAT SYSTEM SASH GLAZING LISTS

CAM KALINLIĞINA GÖRE CAM ÇITASI SEÇİM TABLOSU
Glazing Bead Selection Table according to the Glass Thickness

(X) CAM KALINLIĞI (X) Glass Thickness (mm)	CAM ÇITASI Glazing Bead	İÇ CAM FİTİLİ Glass Gasket (INNER)	DIŞ CAM FİTİLİ Glass Gasket (OUT)
18	11-038	EP2-02	EP1-01
20	11-038	KC-02	EP1-01
22	11-035	EP2-02	EP1-01
24	11-032	EP2-02	EP1-01
26	11-030	EP2-02	EP1-01
28	11-028	EP2-02	EP1-01
30	11-026	EP2-02	EP1-01
32	11-022	KC-07	EP1-01
34	11-022	EP2-02	EP1-01
36	11-020	EP2-02	EP1-01
38	11-017	EP2-03	EP1-01
40	11-017	EP2-01	EP1-01
42	11-015	EP2-02	EP1-01



OVAL+ SERİ KASA CAM LİSTESİ - OVAL+ SYSTEM FRAME GLAZING LISTS

OVAL+ SERİ KANAT CAM LİSTESİ - OVAL+ SYSTEM SASH GLAZING LISTS

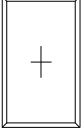
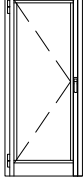
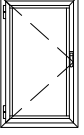
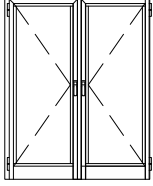
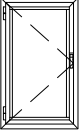
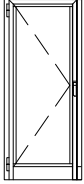
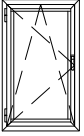
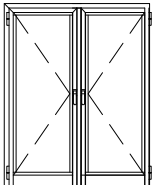
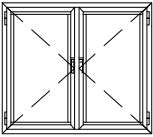
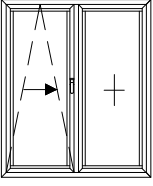
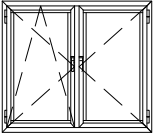
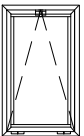
CAM KALINLIĞINA GÖRE CAM ÇİTASI SEÇİM TABLOSU
Glazing Bead Selection Table according to the Glass Thickness

(X) CAM KALINLIĞI (X) Glass Thickness (mm)	CAM ÇİTASI Glazing Bead	İÇ CAM FİTİLİ Glass Gasket (INNER)	DIŞ CAM FİTİLİ Glass Gasket (OUT)
10	11-038	KC-06	EP1-01
12	11-038	EP2-02	EP1-01
14	11-038	KC-02	EP1-01
16	11-035	EP2-01	EP1-01
18	11-032	EP2-02	EP1-01
20	11-030	EP2-02	EP1-01
22	11-028	EP2-01	EP1-01
24	11-026	EP2-01	EP1-01
26	11-022	EP2-03	EP1-01
28	11-022	EP2-01	EP1-01
30	11-020	EP2-01	EP1-01
32	11-017	EP2-02	EP1-01
34	11-015	EP2-03	EP1-01
36	11-015	EP2-01	EP1-01
38	11-010	EP2-03	EP1-01
40	11-010	EP2-01	EP1-01
42	11-106	EP2-03	EP1-01

CAM KALINLIĞINA GÖRE CAM ÇİTASI SEÇİM TABLOSU
Glazing Bead Selection Table according to the Glass Thickness

(X) CAM KALINLIĞI (X) Glass Thickness (mm)	CAM ÇİTASI Glazing Bead	İÇ CAM FİTİLİ Glass Gasket (INNER)	DIŞ CAM FİTİLİ Glass Gasket (OUT)
8	11-038	EP2-03	EP1-01
10	11-038	EP2-01	EP1-01
12	11-035	EP2-03	EP1-01
14	11-035	EP2-01	EP1-01
16	11-032	EP2-01	EP1-01
18	11-030	EP2-01	EP1-01
20	11-028	EP2-01	EP1-01
22	11-026	EP2-01	EP1-01
24	11-022	EP2-03	EP1-01
26	11-022	EP2-01	EP1-01
28	11-017	KC-06	EP1-01
30	11-017	EP2-02	EP1-01
32	11-015	EP2-02	EP1-01
34	11-010	KC-07	EP1-01
36	11-010	EP2-03	EP1-01
38	11-010	EP2-01	EP1-01
40	11-106	EP2-03	EP1-01
42	11-106	EP2-01	EP1-01

AÇILIM TİPLERİ - OPENING TYPES

 <p>SABİT <i>FIXED</i></p>	 <p>TEK KANAT İÇE AÇILIR KAPI <i>SINGLE INNER OPENING DOOR</i></p>
 <p>İÇE AÇILIR TEK KANAT <i>SINGLE INNER OPENING SASH</i></p>	 <p>ÇİFT KANAT İÇE AÇILIR KAPI <i>DOUBLE INNER OPENING DOOR</i></p>
 <p>DIŞA AÇILIR TEK KANAT <i>SINGLE OUTER OPENING SASH</i></p>	 <p>TEK KANAT DIŞA AÇILIR KAPI <i>SINGLE OUTER OPENING DOOR</i></p>
 <p>TEK KANAT ÇİFT EKSEN AÇILIM KANAT <i>SINGLE TILT-TURN OPENING SASH</i></p>	 <p>ÇİFT KANAT DIŞA AÇILIR KAPI <i>DOUBLE OUTER OPENING DOOR</i></p>
 <p>ÇİFT KANAT AÇILIR <i>DOUBLE OPENING SASH</i></p>	 <p>PARALEL SÜRME KAPI <i>PARALLEL SLIDING OPENING DOOR</i></p>
 <p>ÇİFT EKSEN AÇILIM ÇİFT KANAT <i>TILT-TURN OPENING DOUBLE SASH</i></p>	
 <p>VASİSTAS AÇILIM KANAT <i>VENT OPENING SASH</i></p>	

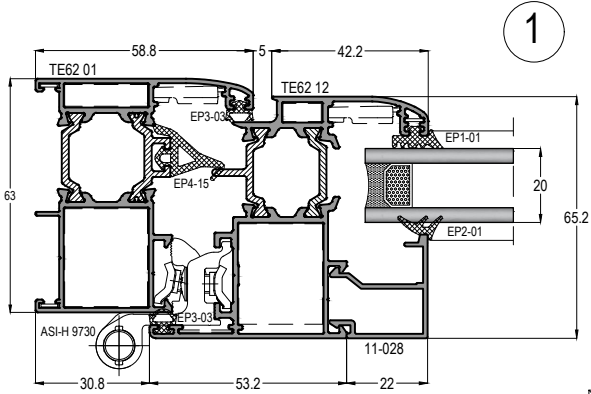
SİSTEM DETAYLARI
SYSTEM DETAILS

TE62 - 1,3mm

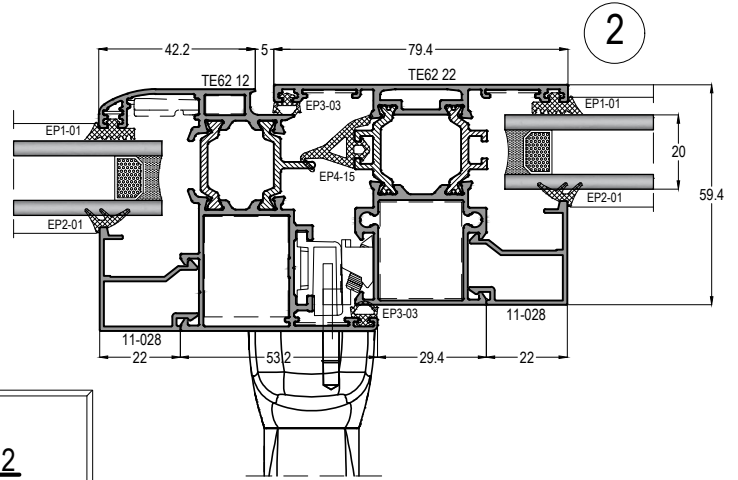
YALITIMLI KAPI-PENCERE SİSTEMİ
THERMAL WINDOW&DOOR SYSTEM

ASISTAL

PENCERE AÇILIM DETAYLARI WINDOW OPENING DETAILS

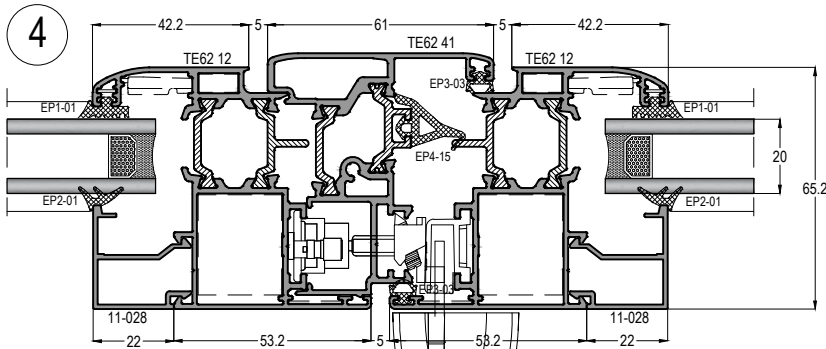
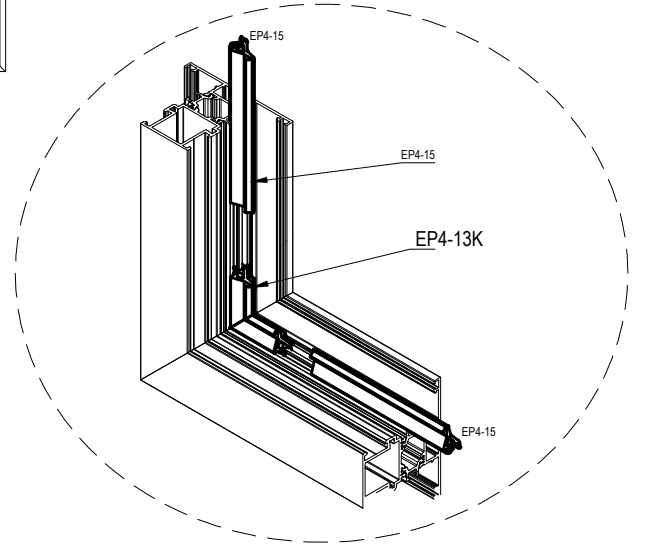
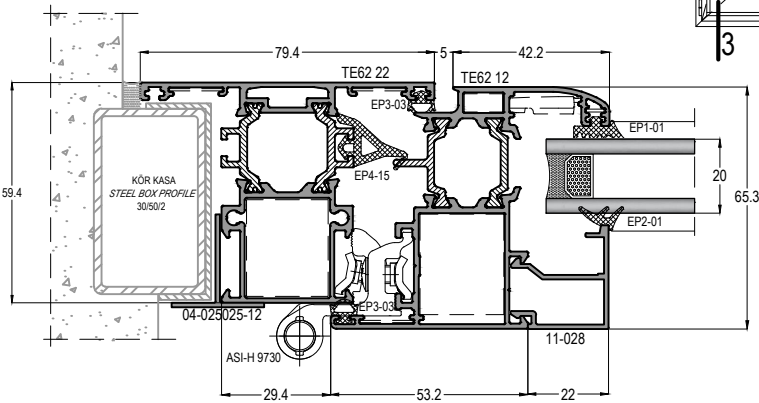
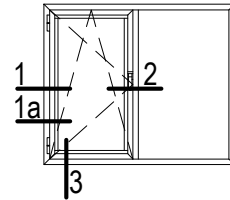


1

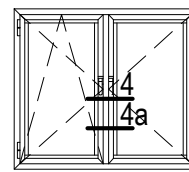


2

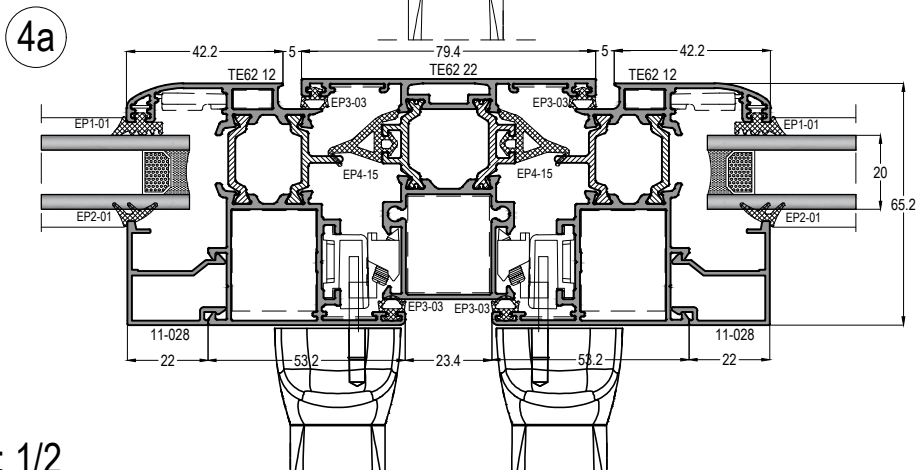
1a



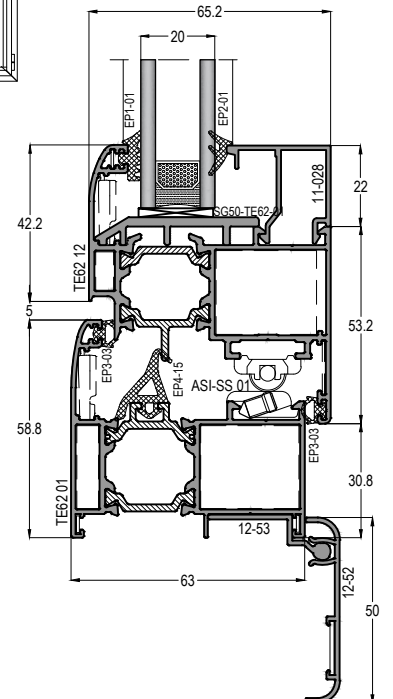
4



3



4a

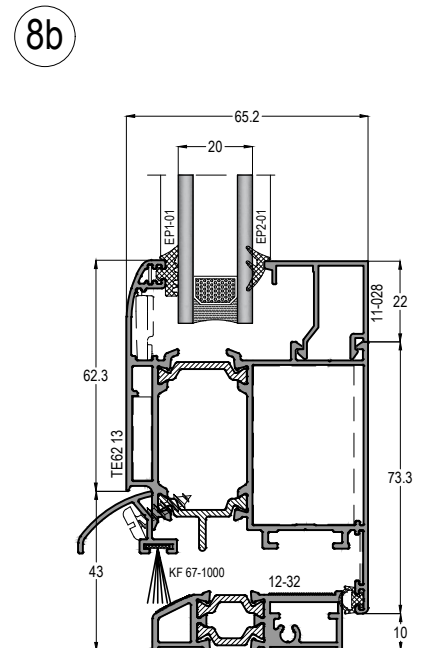
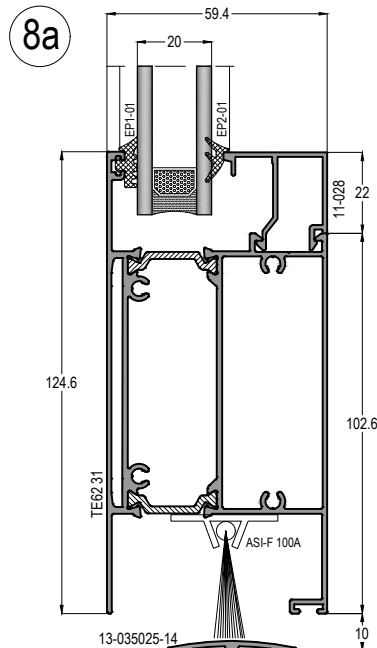
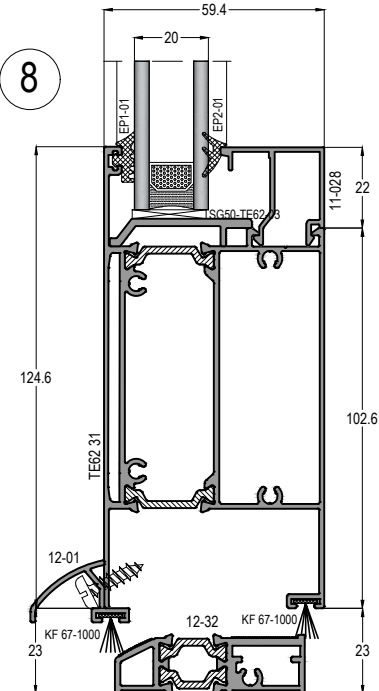
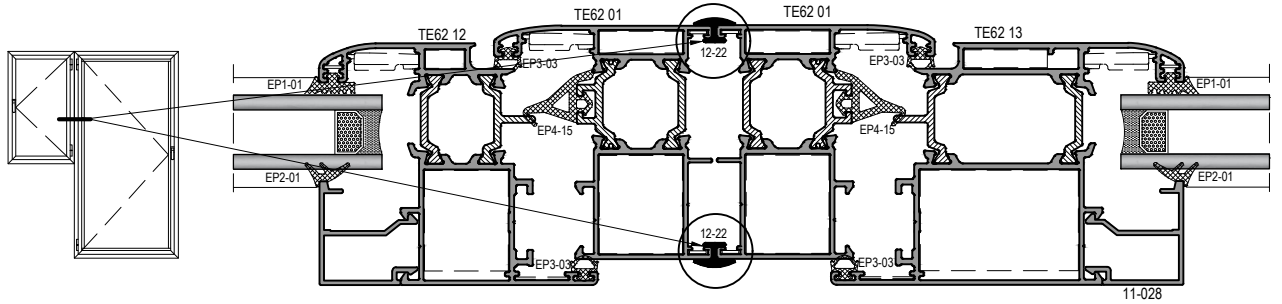
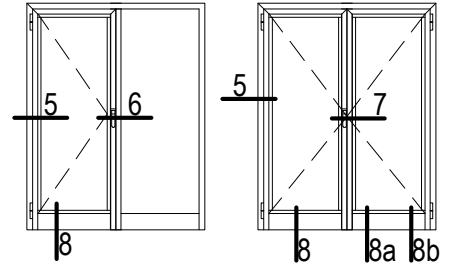
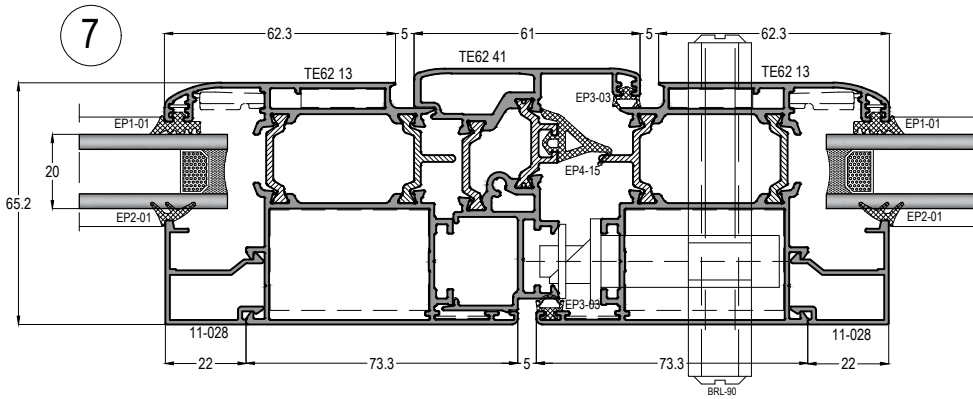
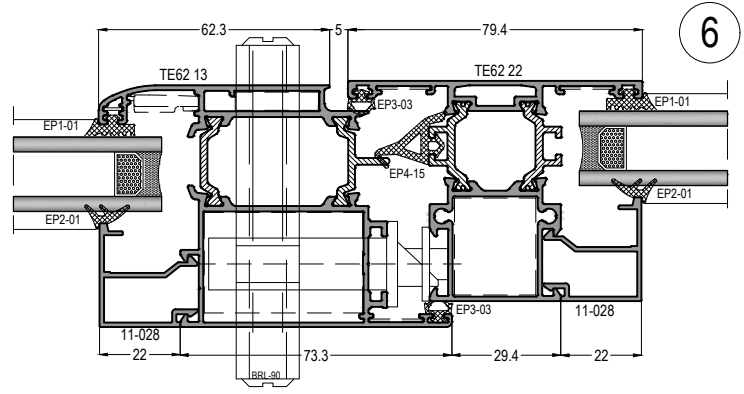
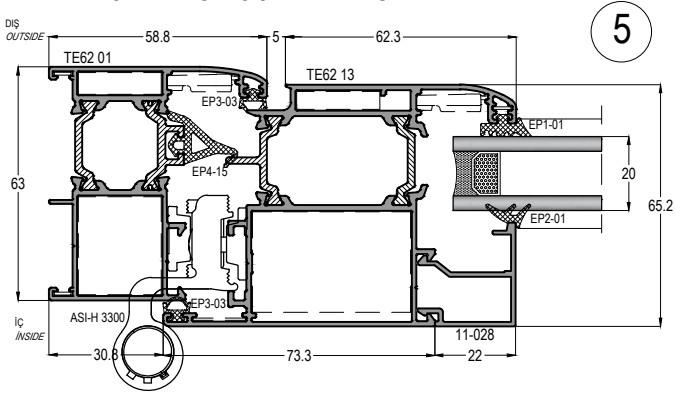


TE62 - 1,3mm

YALITIMLI KAPI-PENCERE SİSTEMİ
THERMAL WINDOW&DOOR SYSTEM



İÇE AÇILIR KAPI DETAYLARI INNER OPENING DOOR DETAILS



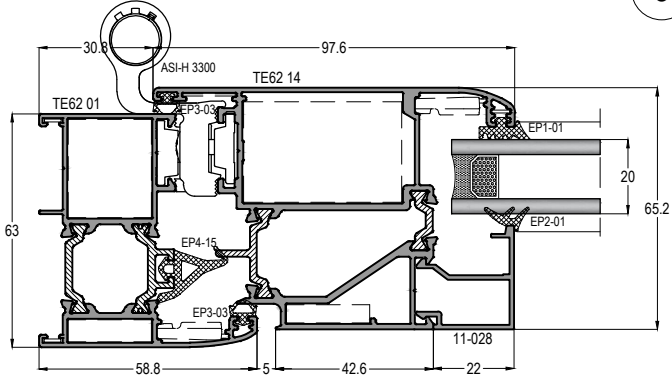
TE62 - 1,3mm

YALITIMLI KAPI-PENCERE SİSTEMİ
THERMAL WINDOW&DOOR SYSTEM

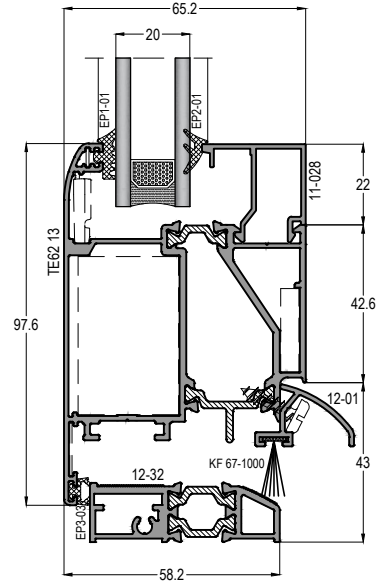
ASISTAL

DIŞA AÇILIR KAPI DETAYLARI OUTER OPENING DOOR DETAILS

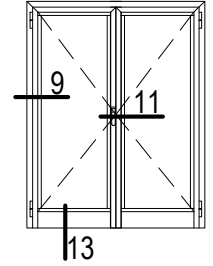
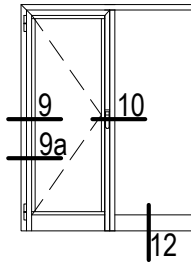
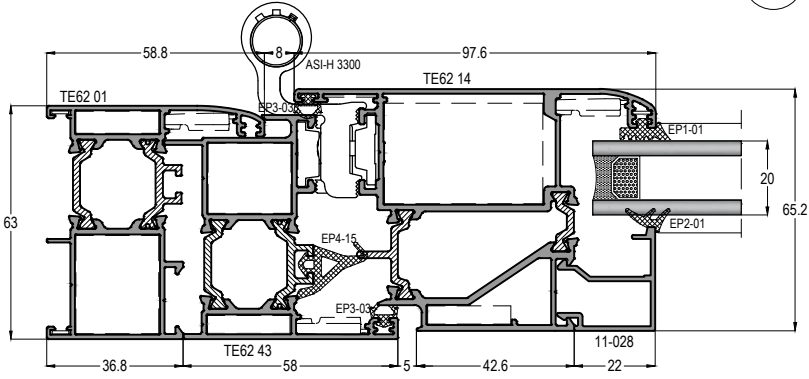
9



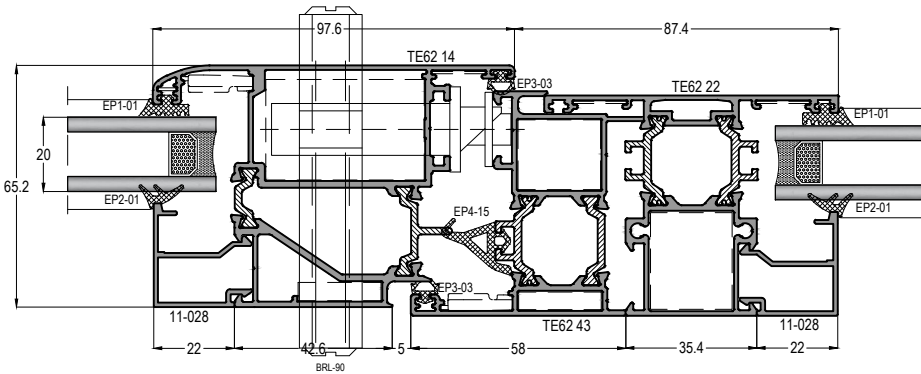
13



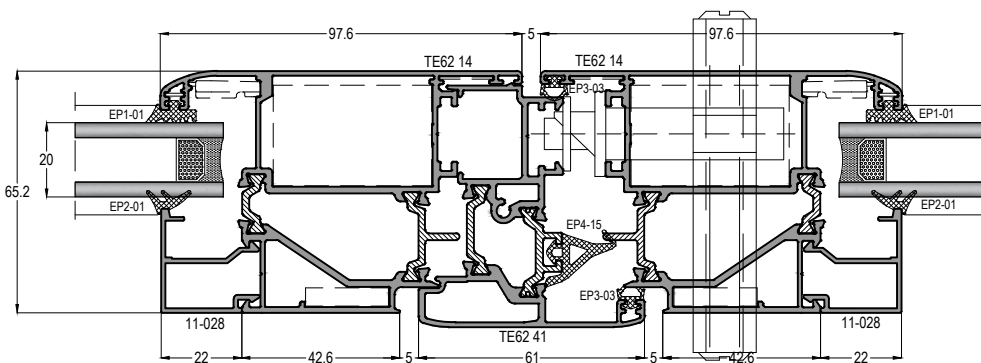
9a



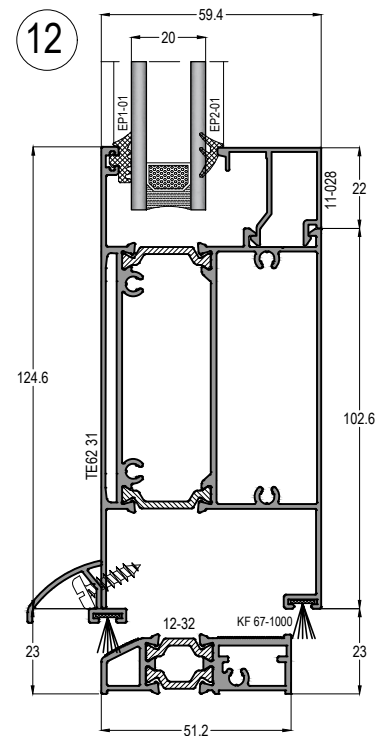
10



11



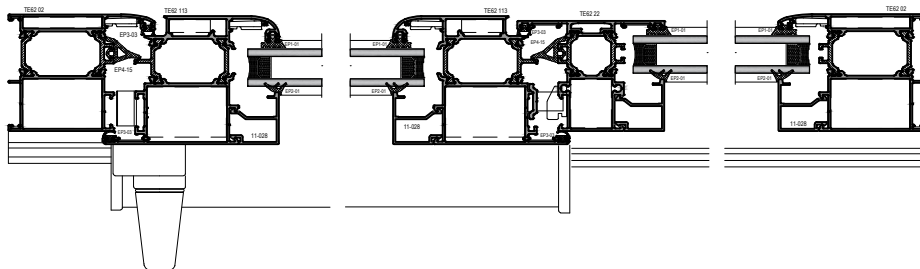
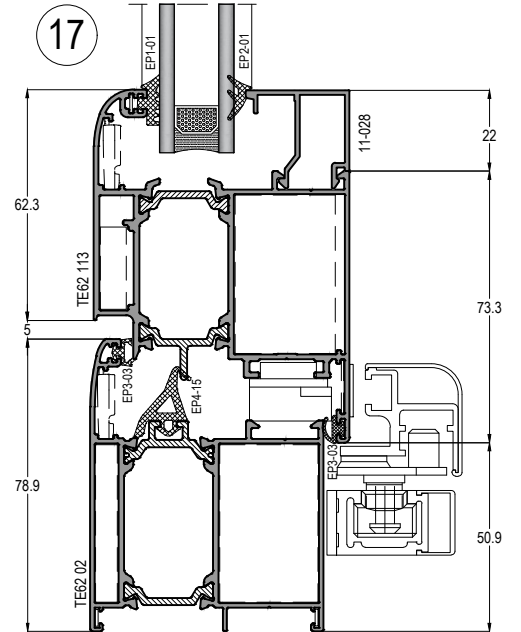
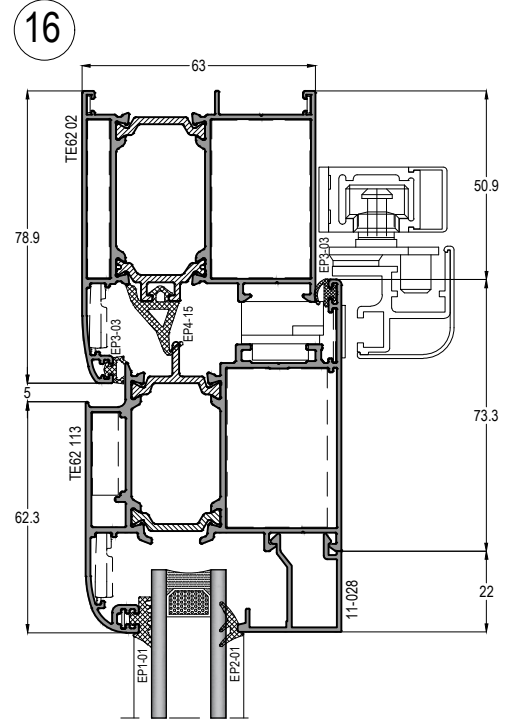
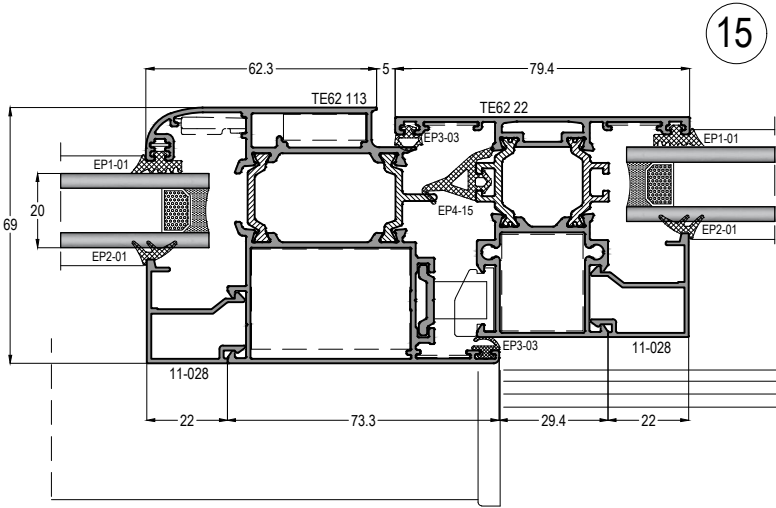
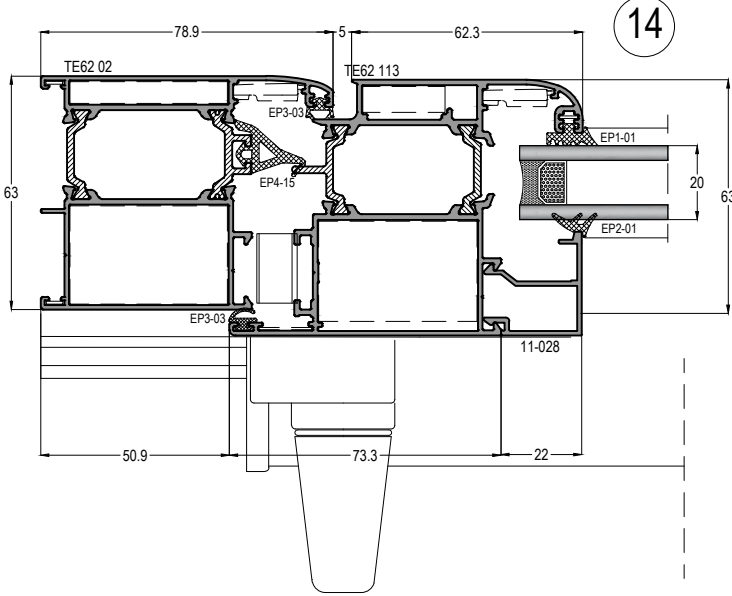
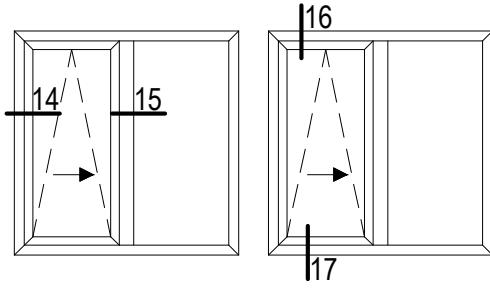
12





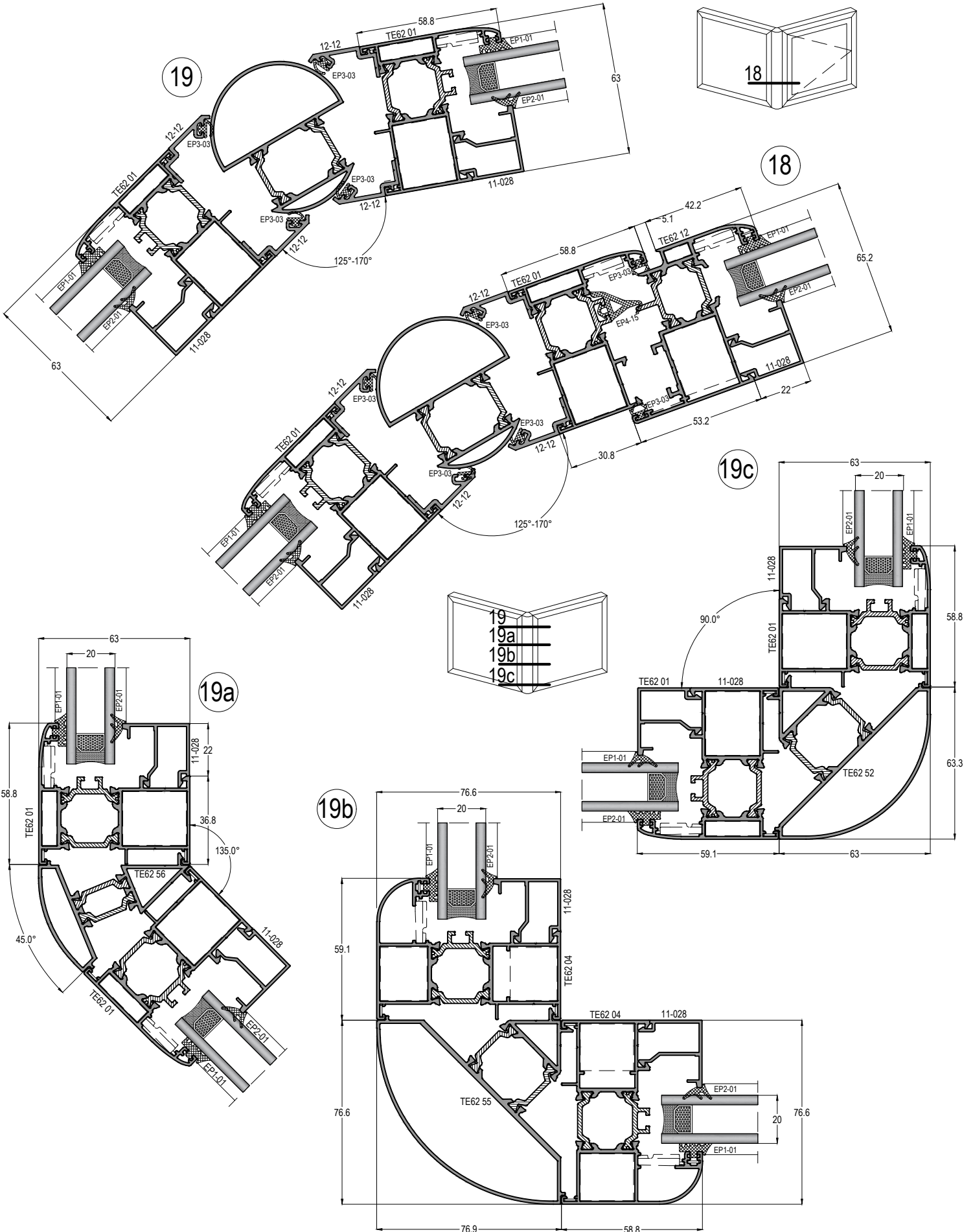
PARALEL SÜRME DETAYLARI

PARALLEL SLIDING DETAILS



TE62 - 1,3mm

YALITIMLI KAPI-PENCERE SİSTEMİ
THERMAL WINDOW&DOOR SYSTEM

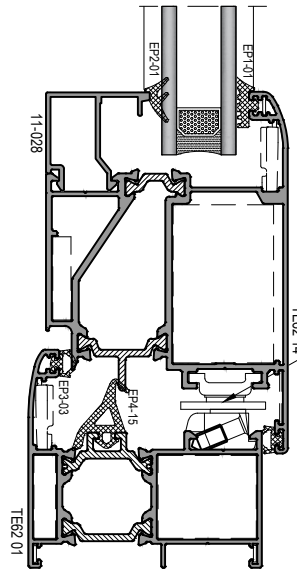
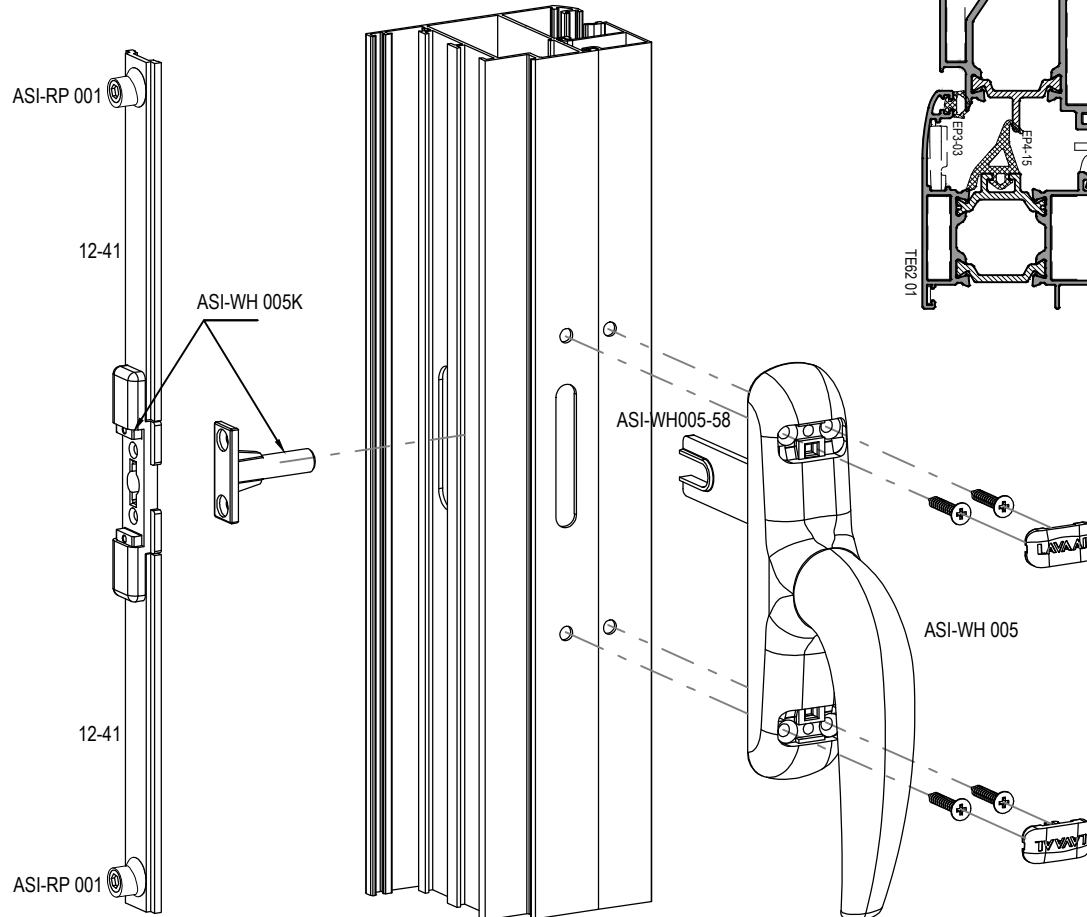
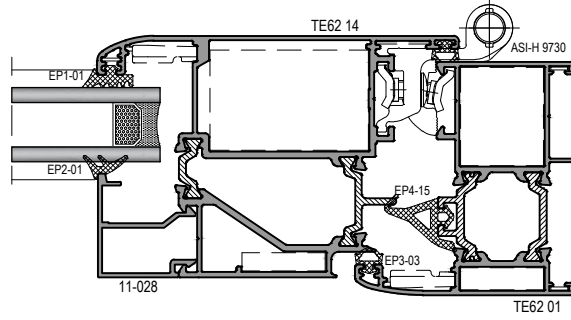
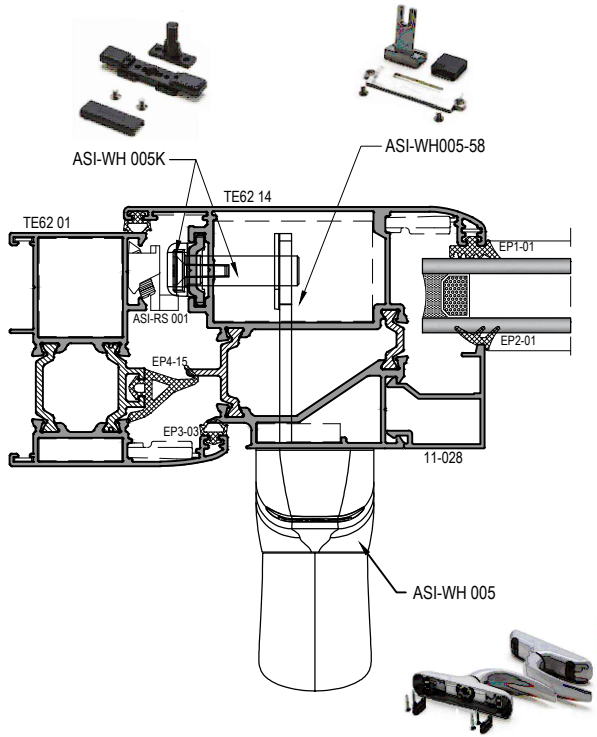


TE62 - 1,3mm

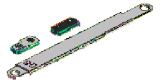
YALITIMLI KAPI-PENCERE SİSTEMİ
THERMAL WINDOW&DOOR SYSTEM

ASISTAL

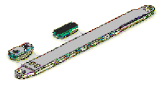
DIŞA AÇILIR PENCERE DETAYI OUTER OPENING WINDOW DETAILS



KANAT LİMİTLEME
ALT ve ÜSTE TAKILACAK
Sash Limiter Arm for
Top & Bottom



ASI-V 1275-3

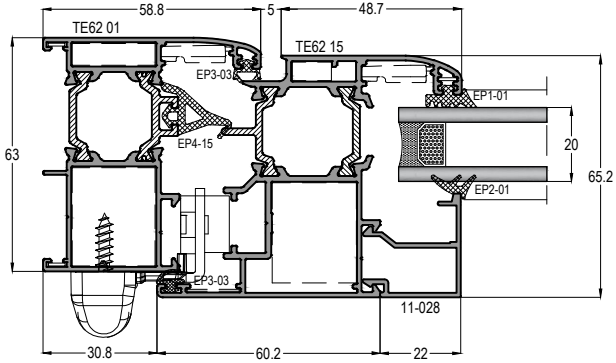


ASI-V 1275-5

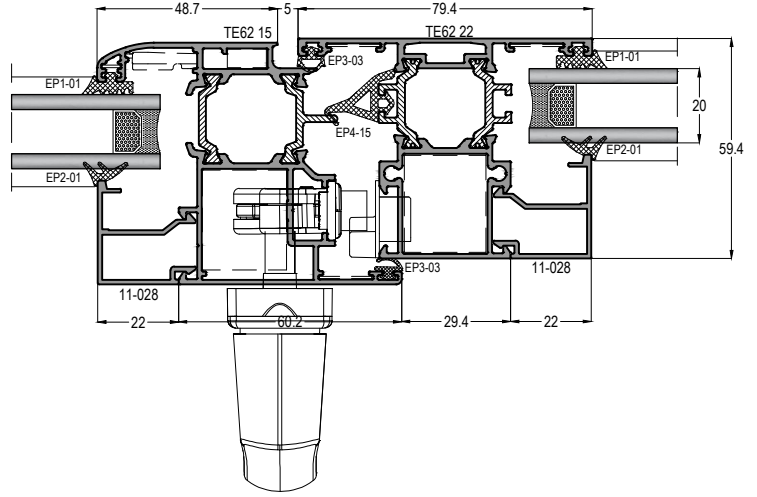
ÇOK NOKTADAN KİLİTLEME SİSTEM DETAYLARI
(PVC AKSESUAR KANALLI)
MULTI POINT LOCKING SYSTEM DETAILS

PENCERE AÇILIM DETAYLARI WINDOW OPENING DETAILS

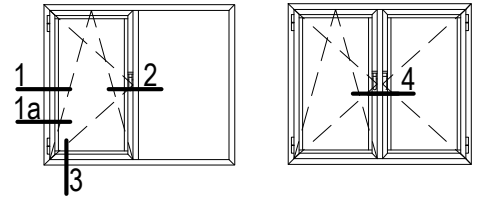
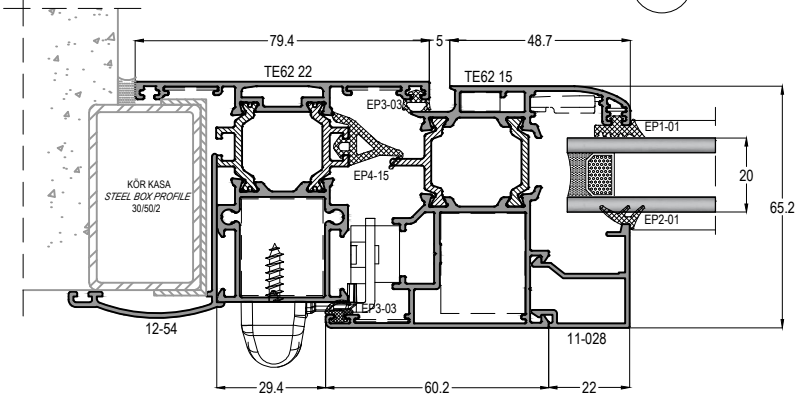
1



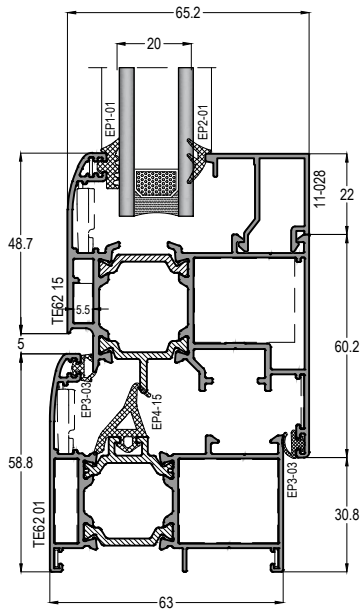
2



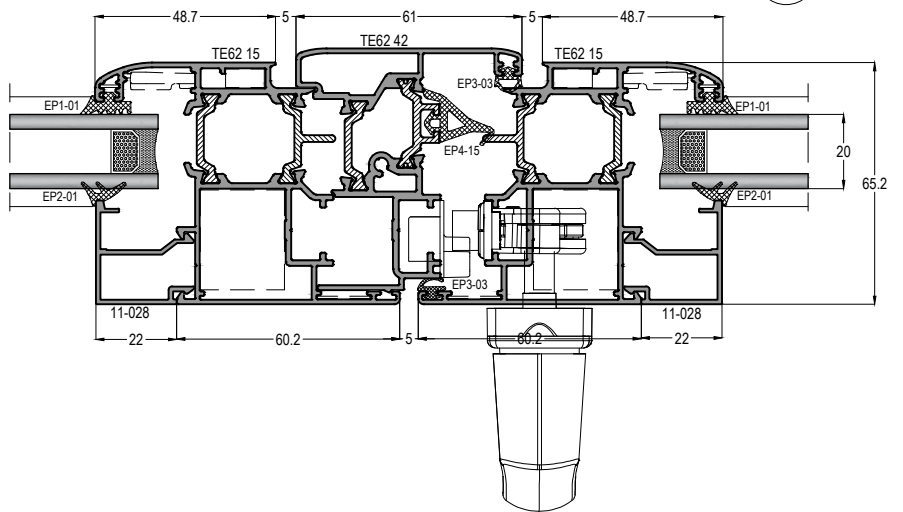
1a



3



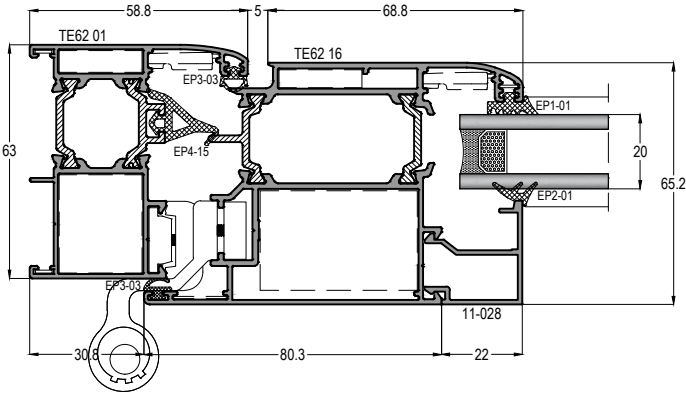
4



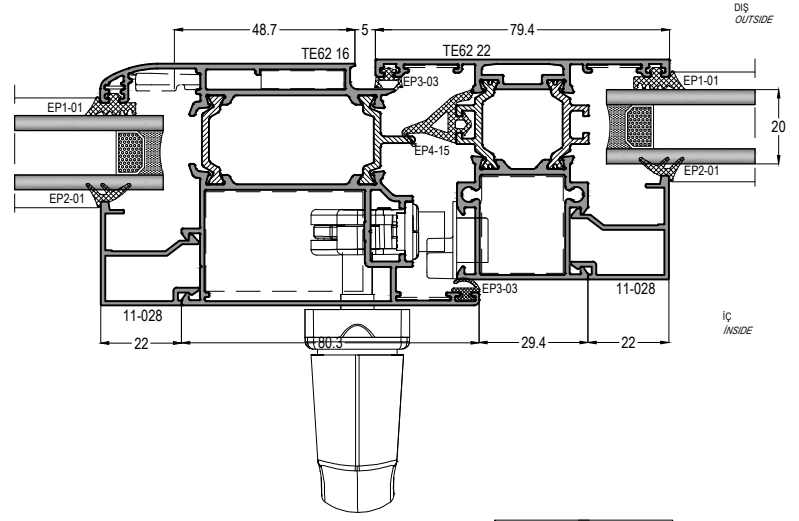


İÇE AÇILIR KAPI DETAYLARI INNER OPENING DOOR DETAILS

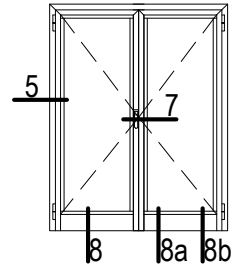
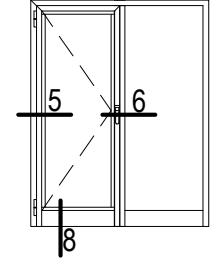
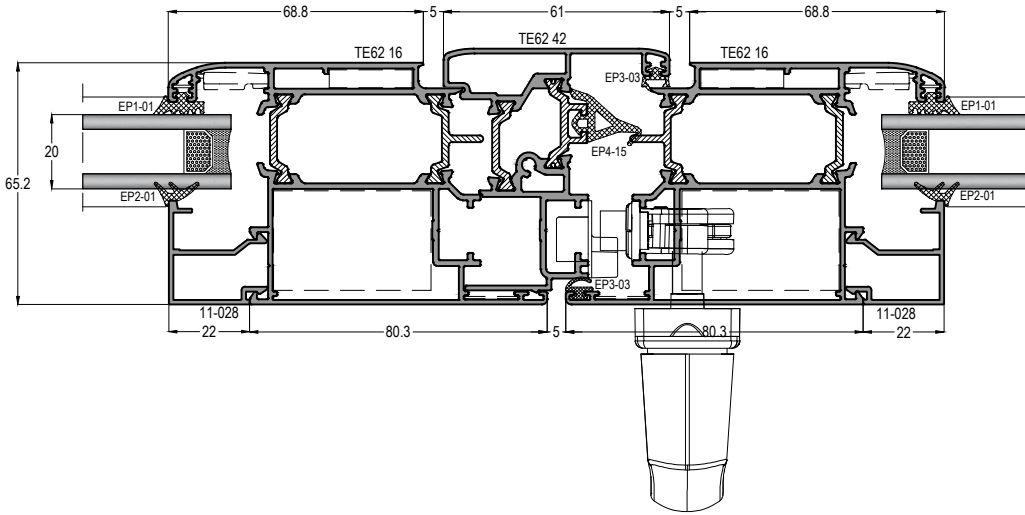
5



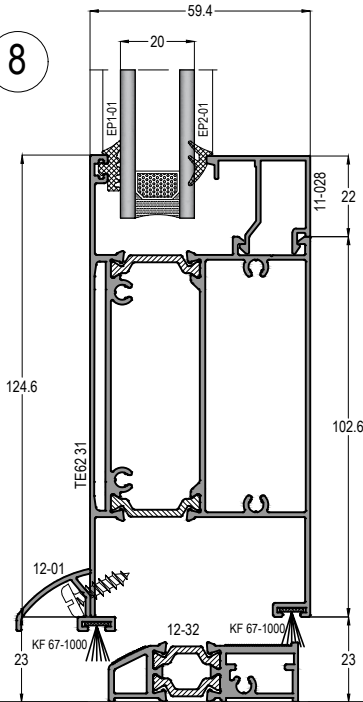
6



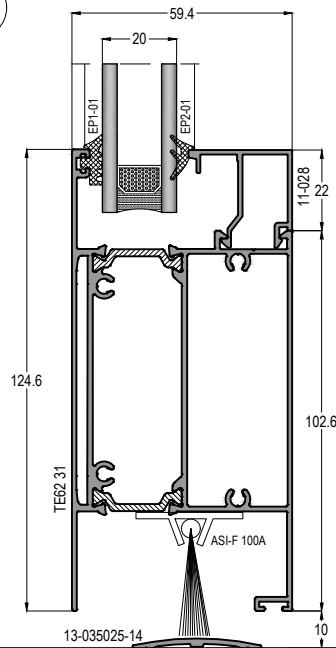
7



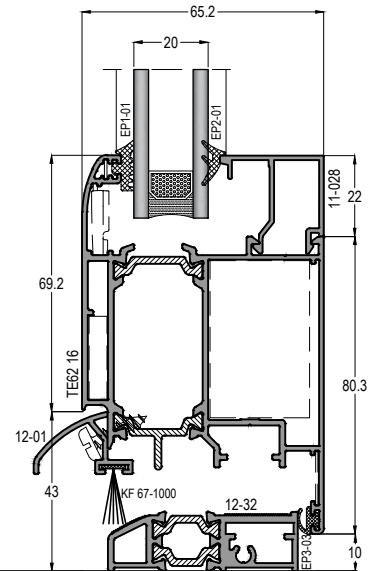
8



8a



8b



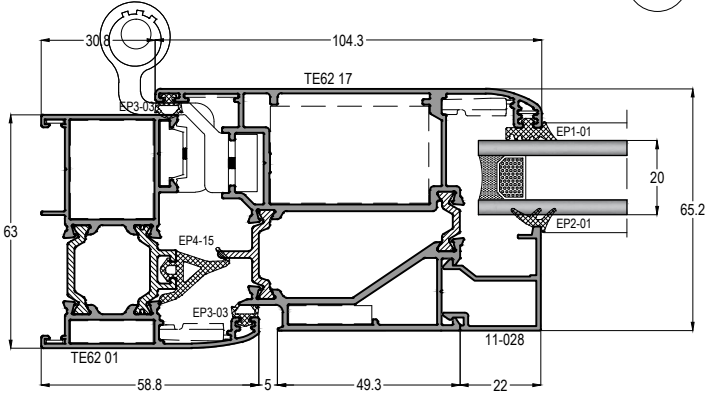
TE62 - 1,3mm

YALITIMLI KAPI-PENCERE SİSTEMİ
THERMAL WINDOW&DOOR SYSTEM

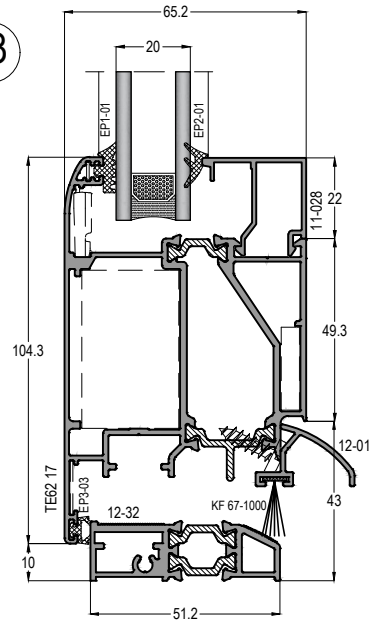


DIŞA AÇILIR KAPI DETAYLARI OUTER OPENING DOOR DETAILS

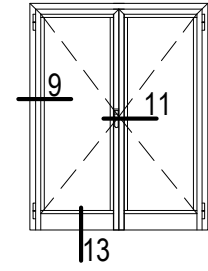
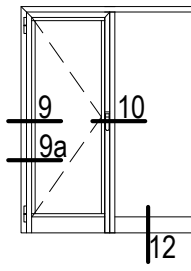
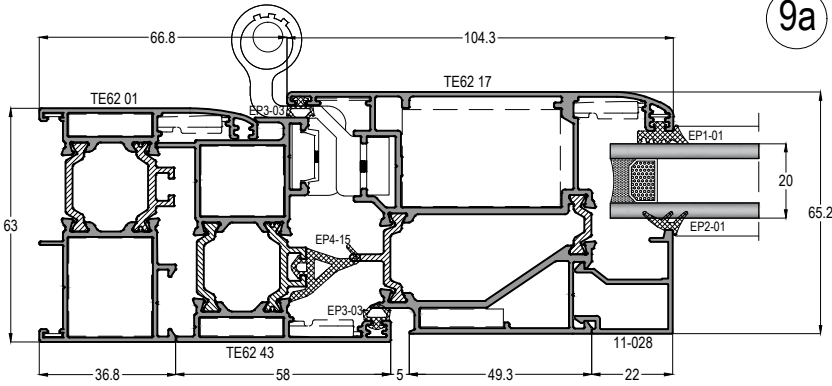
9



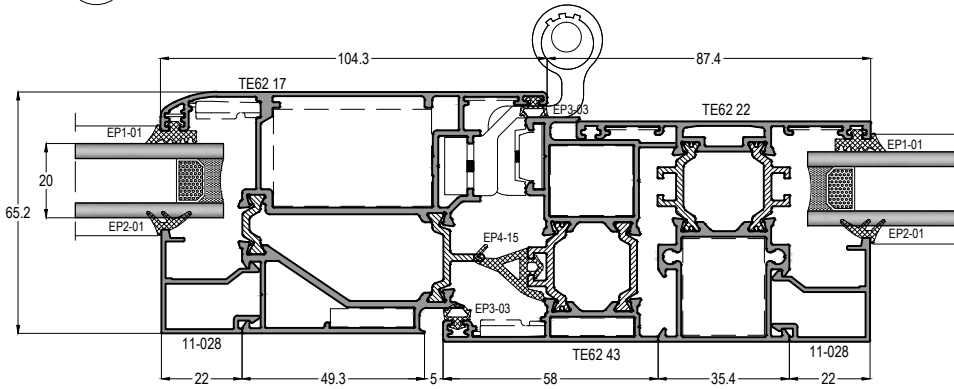
13



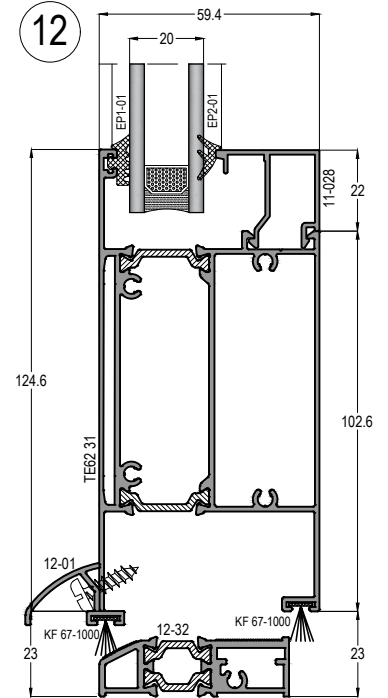
9a



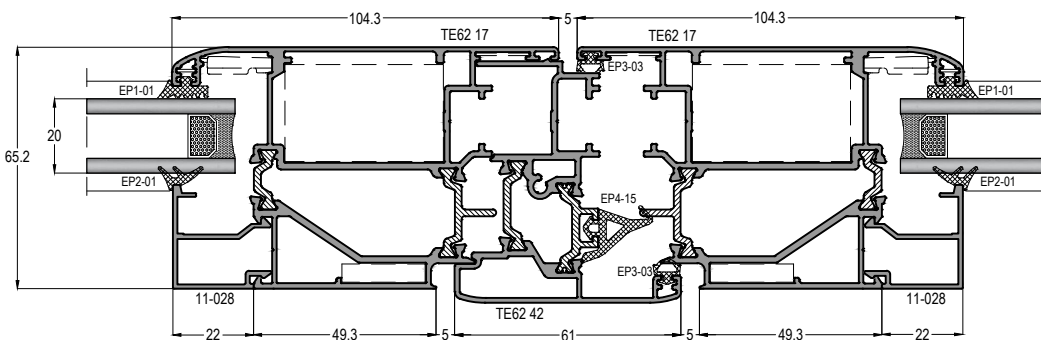
10



12



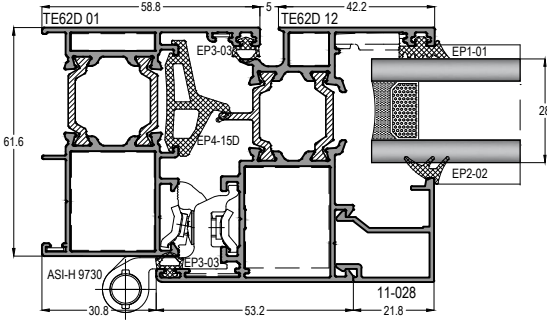
11



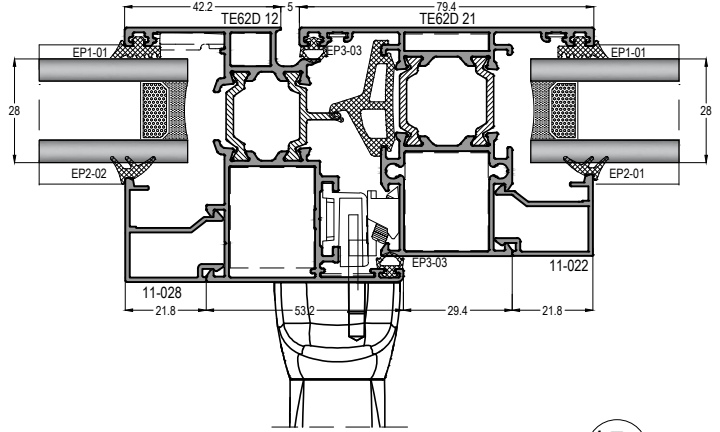
DÜZ SERİ PROFİL DETAYLARI

FLAT SYSTEM PROFILE DETAILS

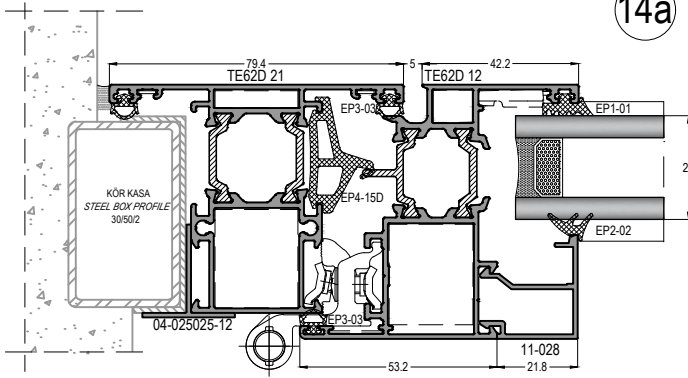
14



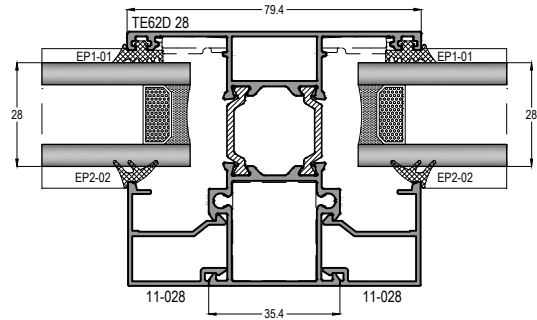
15



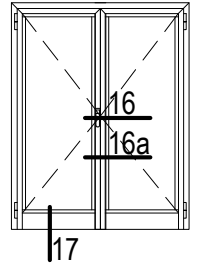
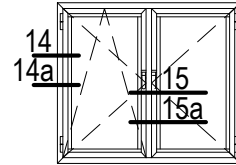
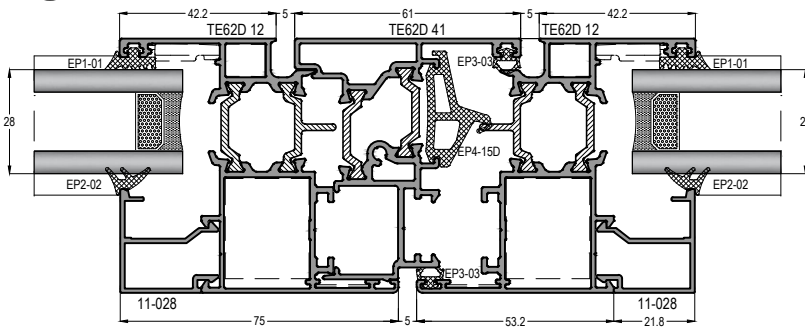
14a



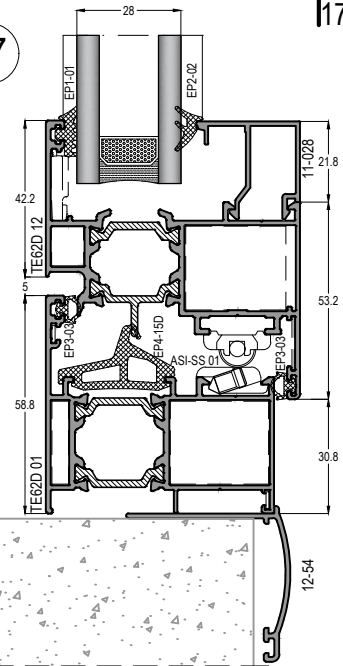
15a



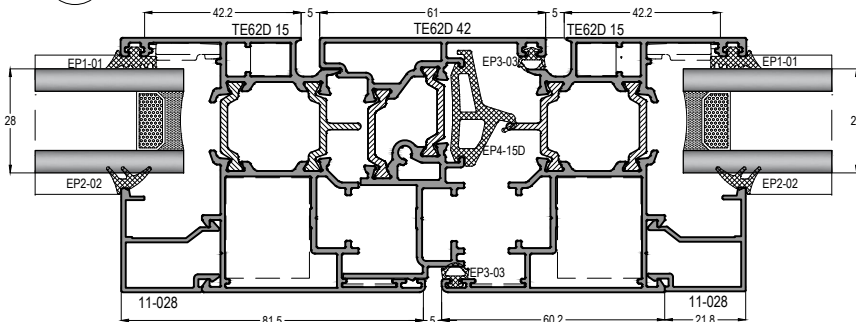
16



17



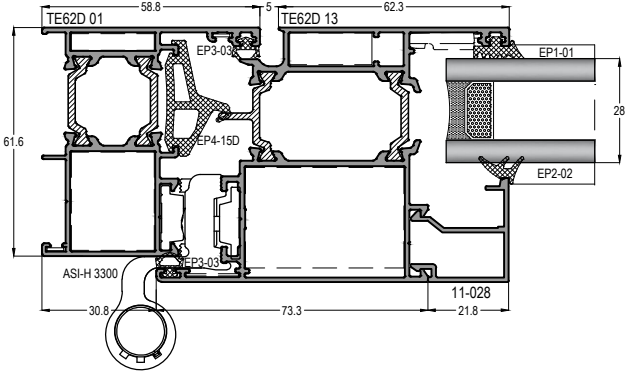
16a



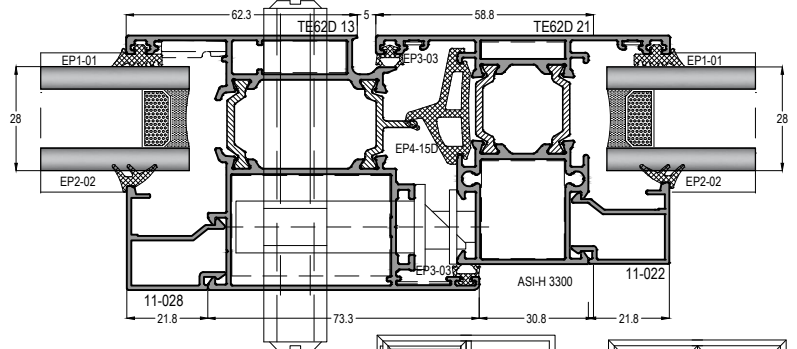
DÜZ SERİ PROFİL DETAYLARI

FLAT SYSTEM PROFILE DETAILS

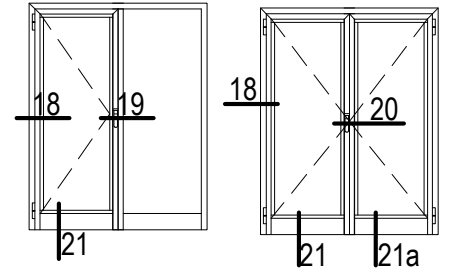
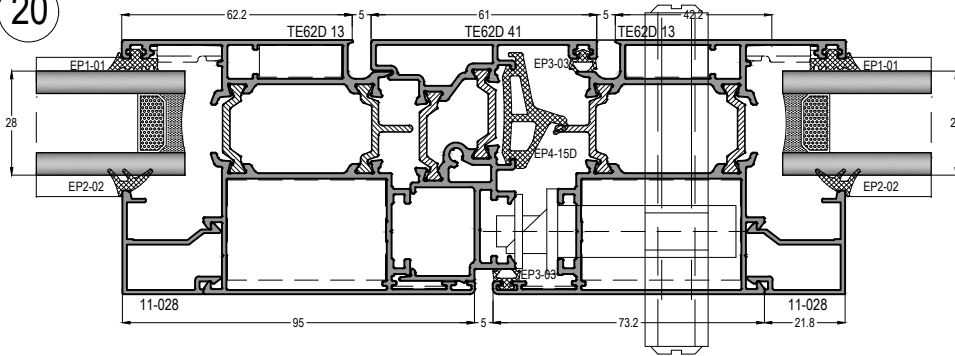
18



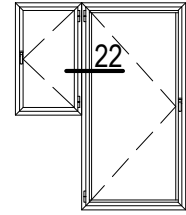
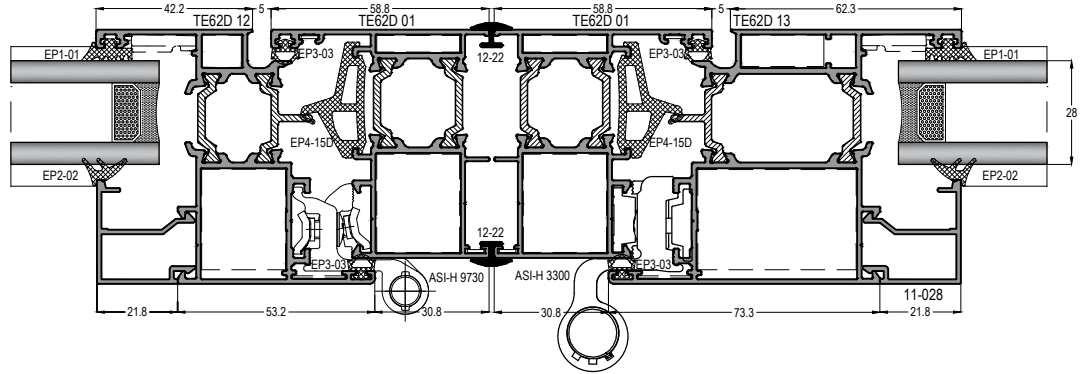
19



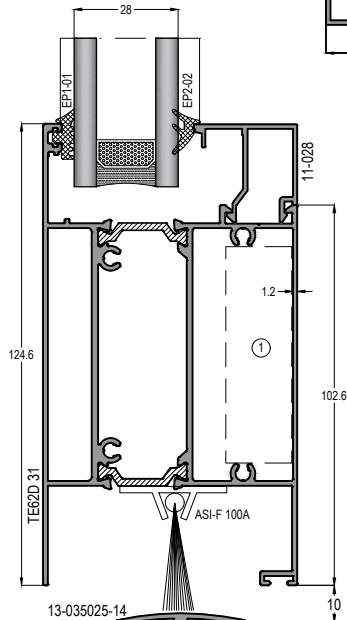
20



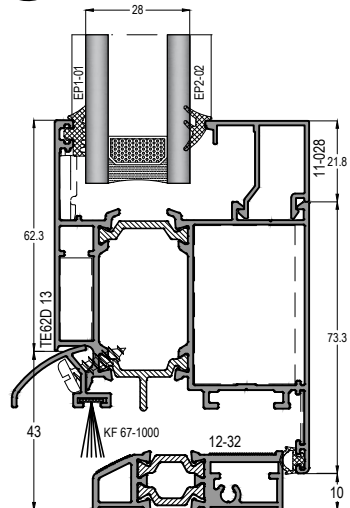
22



21



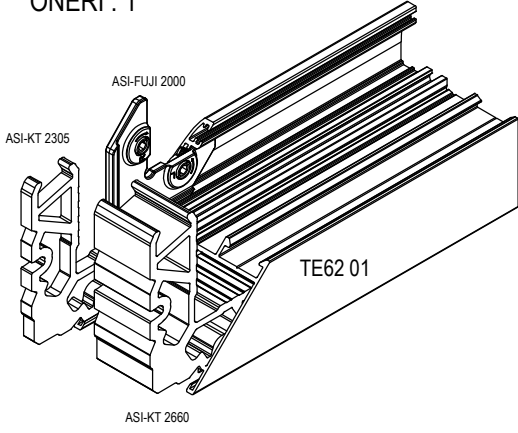
21a



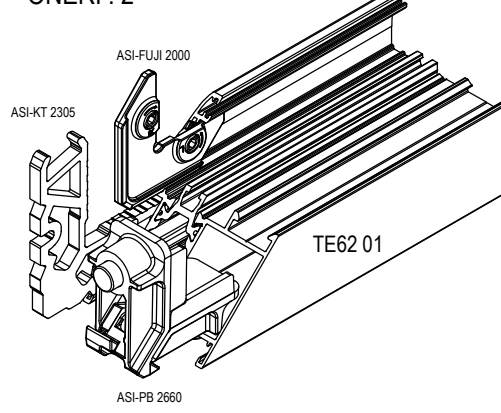
KESİM ve MONTAJ
CUTTING & ASSEMBLY

KÖŞE BAĞLANTI DETAYLARI
CORNER JOINT DETAILS

ÖNERİ : 1

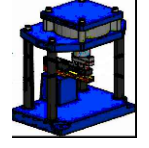


ÖNERİ : 2

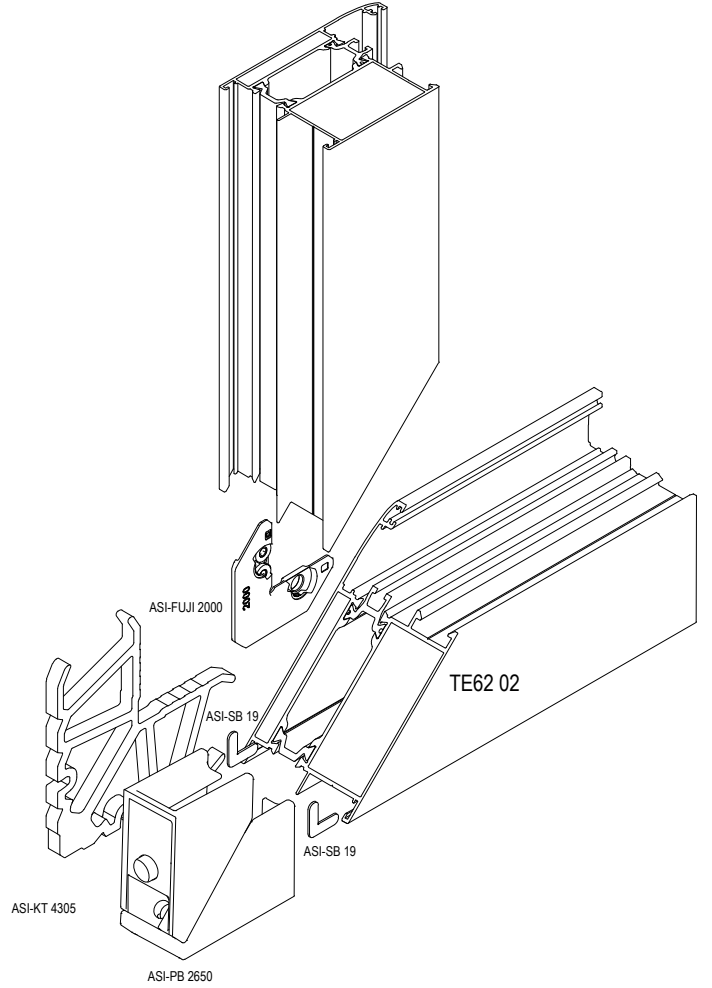
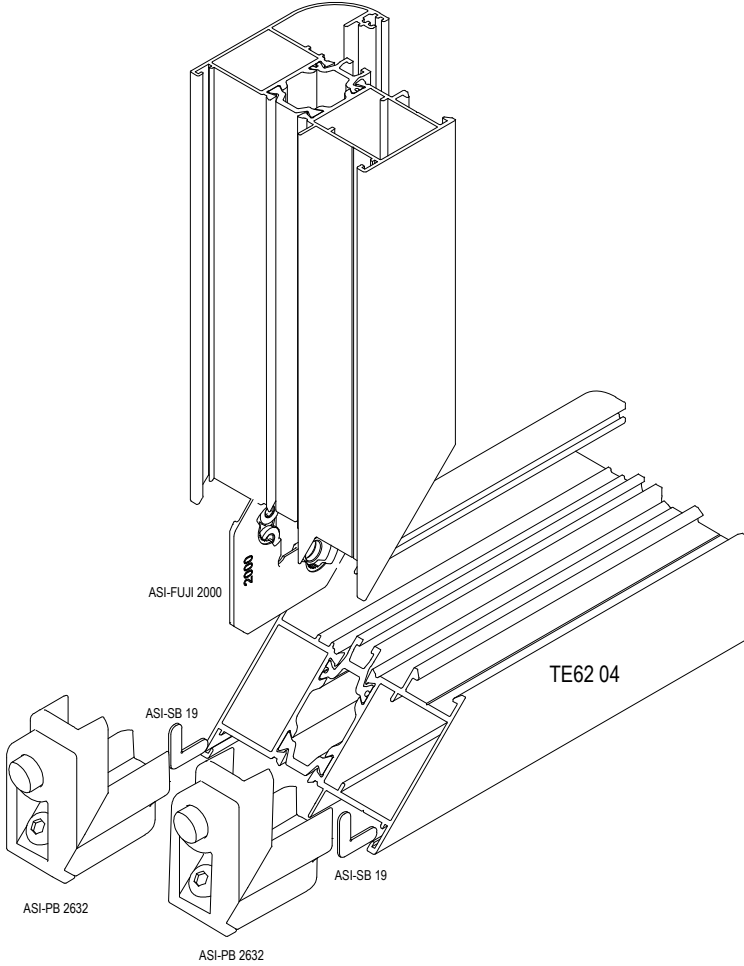
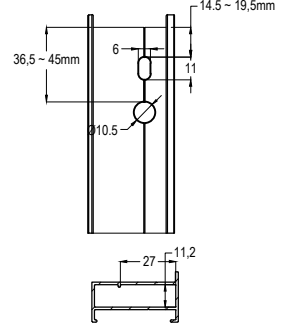
KULLANILAN PROFİLLER
PROFILES USED

TE62 01
TE62 03
TE62 07
TE62 09
TE62 22
TE62 12
TE62 112
TE62 15
TE62 18

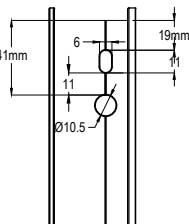
501 AKO PANC



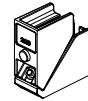
ASI-PB 2660



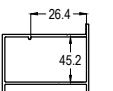
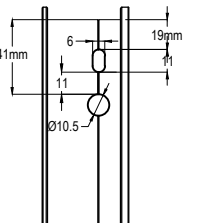
501 EKO PANC

Monticelli
ASI-PB 2632KULLANILAN PROFİLLER 41mm
PROFILES USED
TE62 04

501 EKO PANC

Monticelli
ASI-PB 2650KULLANILAN PROFİLLER 41mm
PROFILES USED

TE62 02
TE62 13
TE62 113
TE62 14
TE62 16
TE62 19
TE62 17



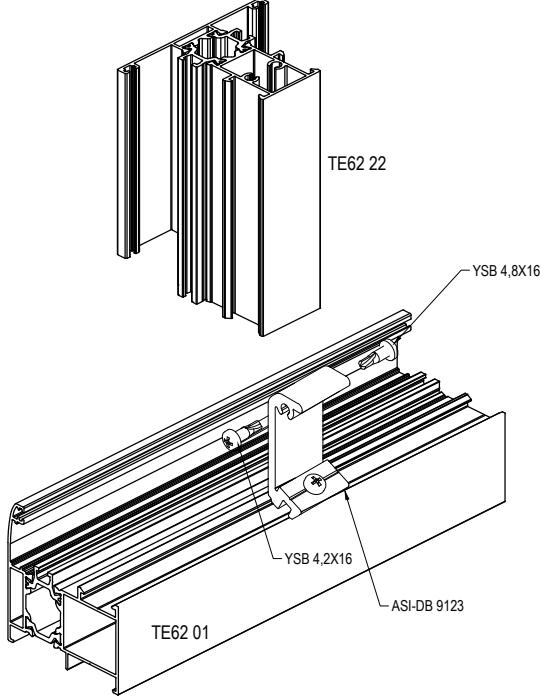
TE62

YALITIMLI KAPI-PENCERE SİSTEMİ
THERMAL WINDOW&DOOR SYSTEM

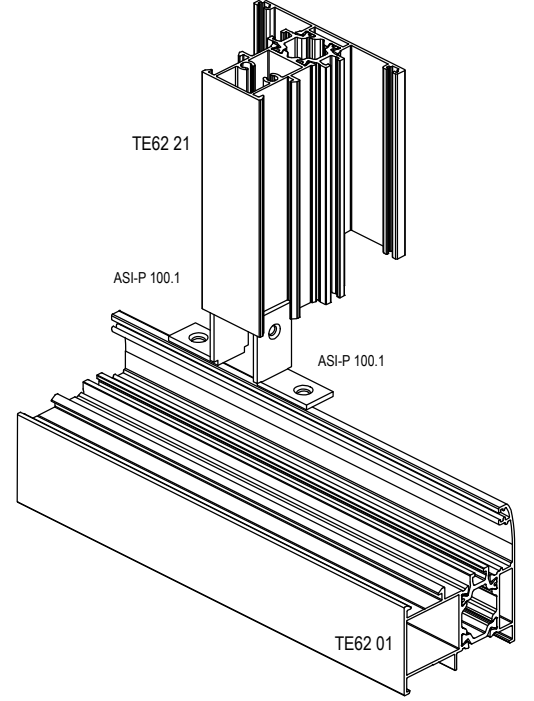
ASISTAL

DİK (ORTA KAYIT) BAĞLANTI DETAYLARI T JOINT DETAILS

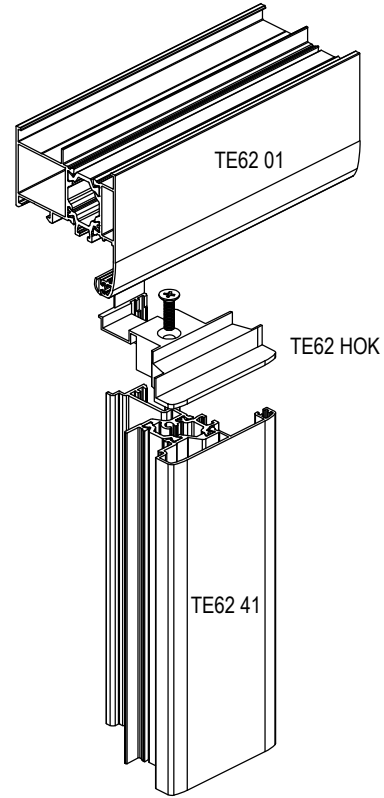
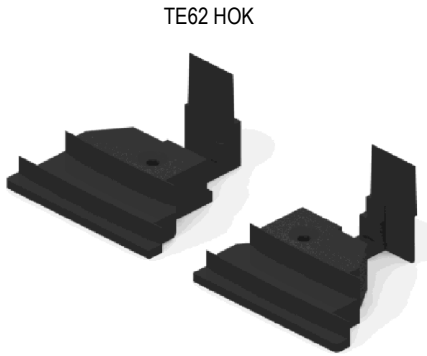
ÖNERİ : 1



ÖNERİ : 2



ORTA ADAPTOR KESİM VE KAPAK DETAYI ADAPTER COVER CUTTING LIST & DETAIL

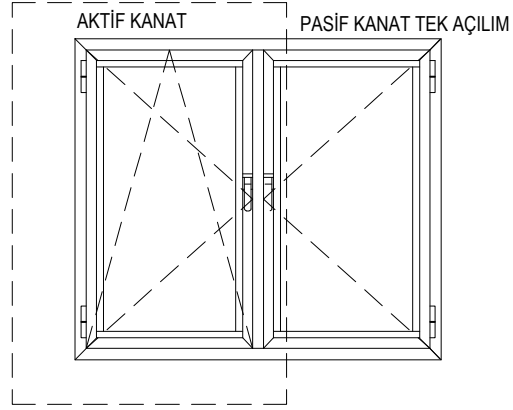
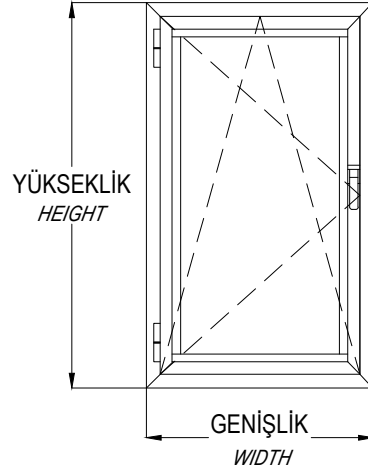
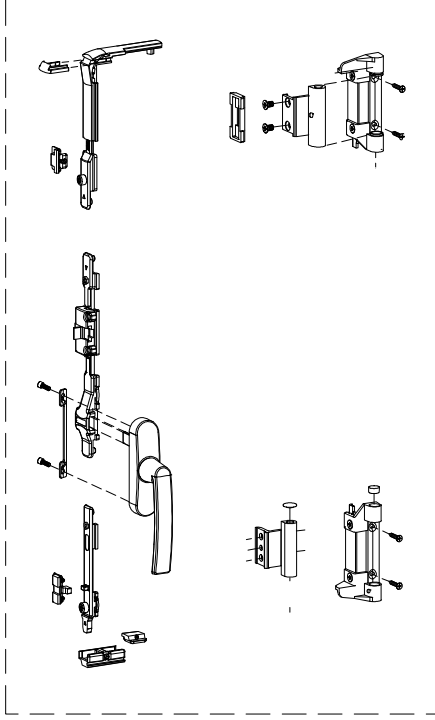


TE62 41 (H) = KANAT YÜKSEKLİĞİ - 67mm

ÇİFT EKSEN AÇILIM AKSESUAR KULLANIM TABLOSU / ALU - ALU TT

TILT&TURN OPENING ACCESSORIES TABLE

STANDART KİT / ASI-LTT-S01



	ASI-LTT-S01	ASI-LTT-M01	ASI-LTT-M02	ASI-LTT-M03	ASI-LTT-M04	ASI-LTT-B01
KANAT GENİŞLİK / Sash Widht : 345-400mm	X	X				
KANAT GENİŞLİK / Sash Widht : 401-540mm	X		X			
KANAT GENİŞLİK / Sash Widht : 541-1100mm	X			X		
KANAT GENİŞLİK / Sash Widht : 1100-1500mm	X			X	X	
KANAT YÜKSEKLİK / Sash Height : < 1400mm						X

TE62

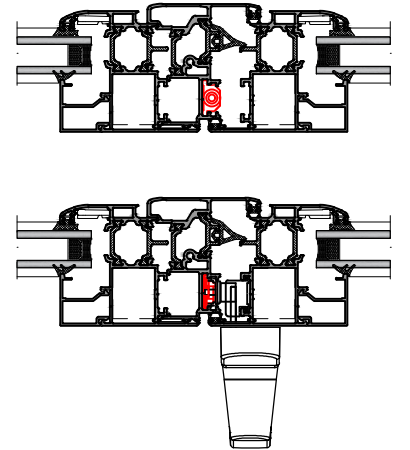
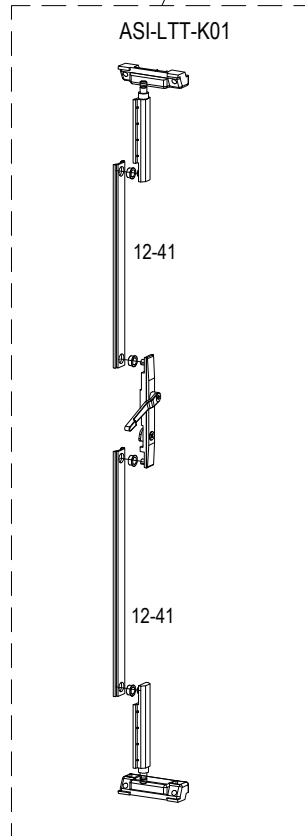
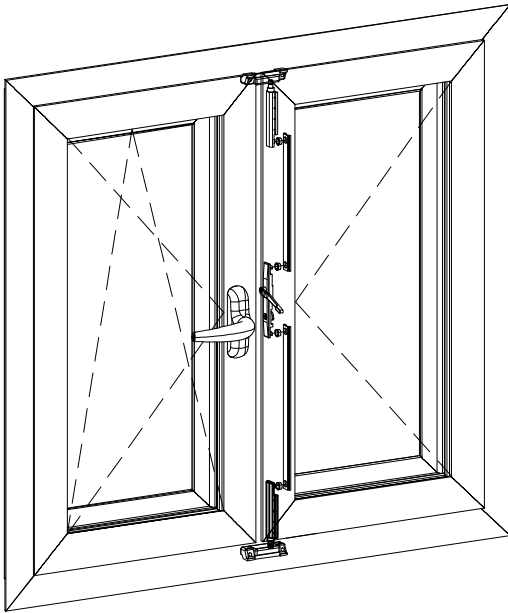
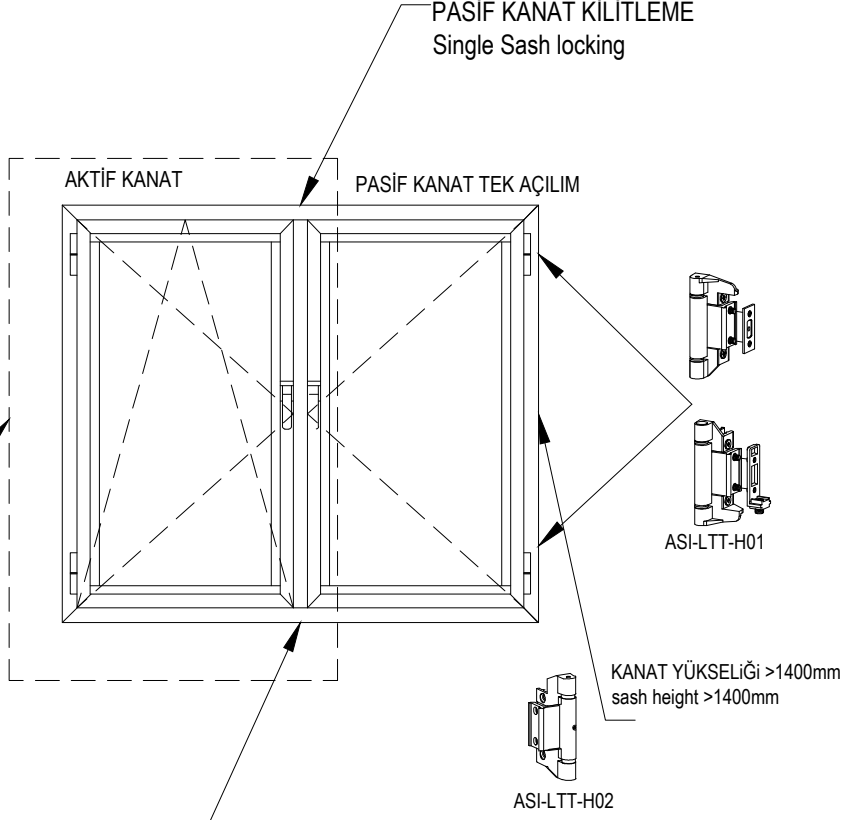
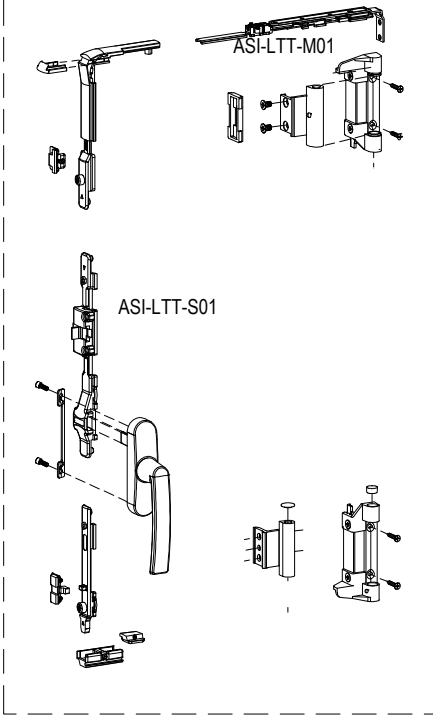
YALITIMLI KAPI-PENCERE SİSTEMİ
THERMAL WINDOW&DOOR SYSTEM

ASISTAL

ÇİFT EKSEN AÇILIM ÇİFT KANAT AKSESUAR KULLANIM TABLOSU / ALU - ALU TT

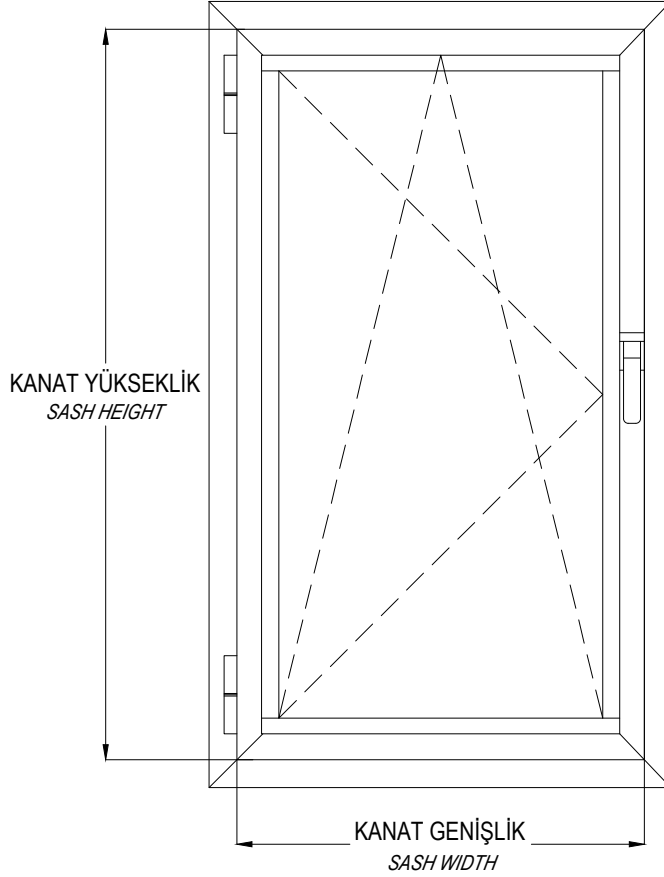
TILT&TURN OPENING ACCESSORIES TABLE

STANDART KİT / ASI-LTT-S01



MULTI POINT SİSTEM (PVC KANALLI) - ÇİFT EKSEN AÇILIM AKSESUAR TABLOSU

MULTI POINT SYSTEM TILT&TURN OPENING ACCESSORIES TABLE



MULTI POINT (PVC KANALLI) KİLİTLEME AKSESUAR SEÇİM TABLOSU

MULTI POINT SYSTEM ACCESSORIES TABLE

YÜKSEKLİK - HEIGHT	GENİŞLİK - WIDTH				
	400-650mm	600-850mm	850-1100mm	1100-1350mm	1350mm-1600mm
450-700 mm	ASI-PVC TT 01	ASI-PVC TT 02	ASI-PVC TT 03	ASI-PVC TT 04	
700-1200 mm	ASI-PVC TT 05	ASI-PVC TT 06	ASI-PVC TT 07	ASI-PVC TT 08	ASI-PVC TT 09
1200-1400 mm	ASI-PVC TT 10	ASI-PVC TT 11	ASI-PVC TT 12	ASI-PVC TT 013	ASI-PVC TT 14
1400-1700 mm	ASI-PVC TT 15	ASI-PVC TT 16	ASI-PVC TT 017	ASI-PVC TT 18	ASI-PVC TT 19
1700-2400 mm	ASI-PVC TT 20	ASI-PVC TT 21	ASI-PVC TT 22	ASI-PVC TT 23	ASI-PVC TT 24

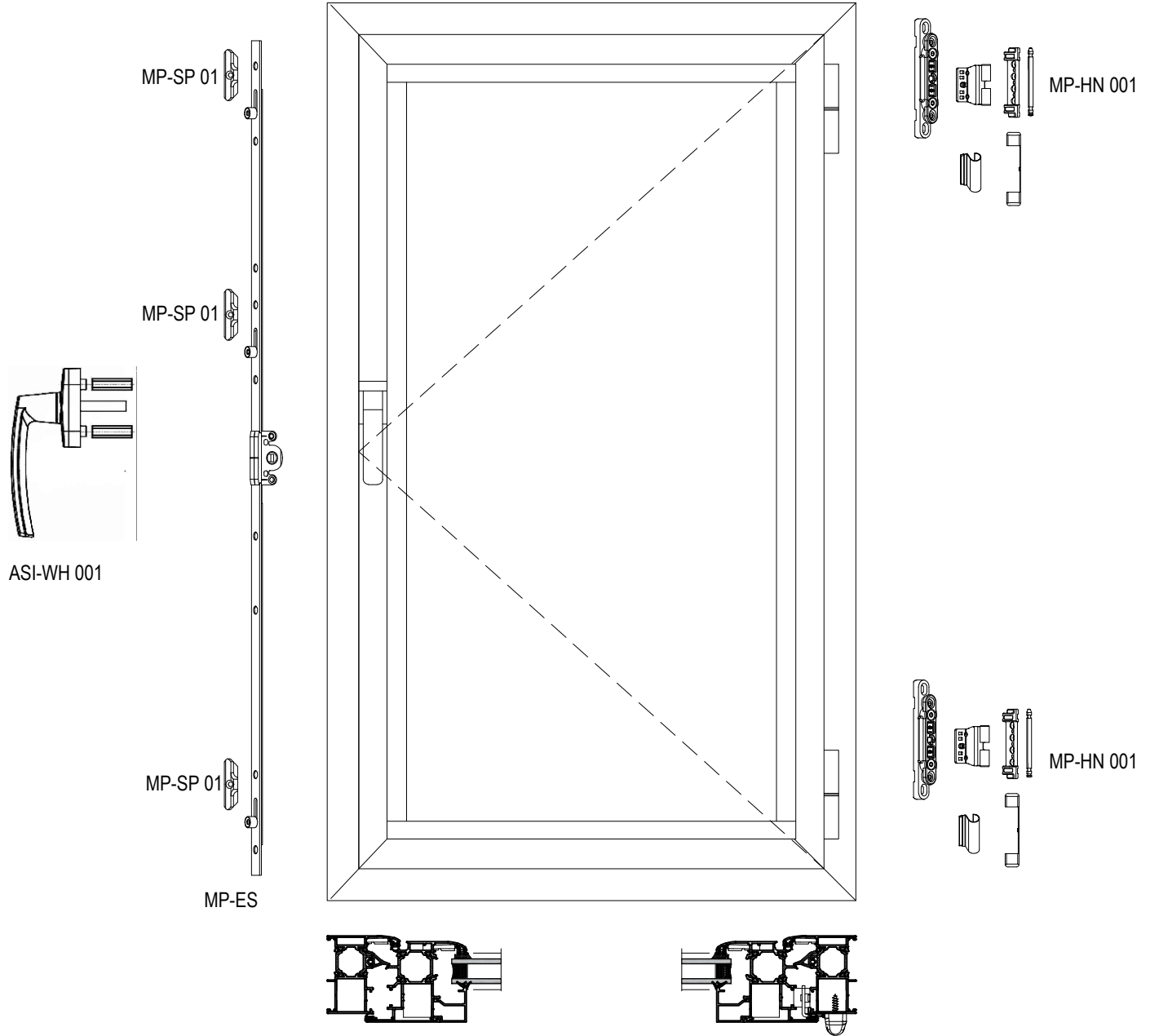
TE62

YALITIMLI KAPI-PENCERE SİSTEMİ
THERMAL WINDOW&DOOR SYSTEM



MULTI POINT SİSTEM (PVC KANALLI) - TEK EKSEN AÇILIM AKSESUARLARI

MULTI POINT SYSTEM SINGLE OPENING ACCESSORIES



TE62

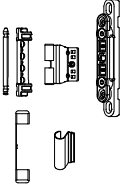
YALITIMLI KAPI-PENCERE SİSTEMİ
THERMAL WINDOW&DOOR SYSTEM



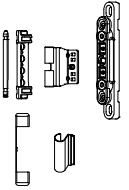
MULTI POINT SİSTEM (PVC KANALLI) - TEK KANAT AÇILIM KAPI AKSESUARLARI

MULTI POINT SYSTEM INNER / OUTER OPENING DOOR ACCESSORIES

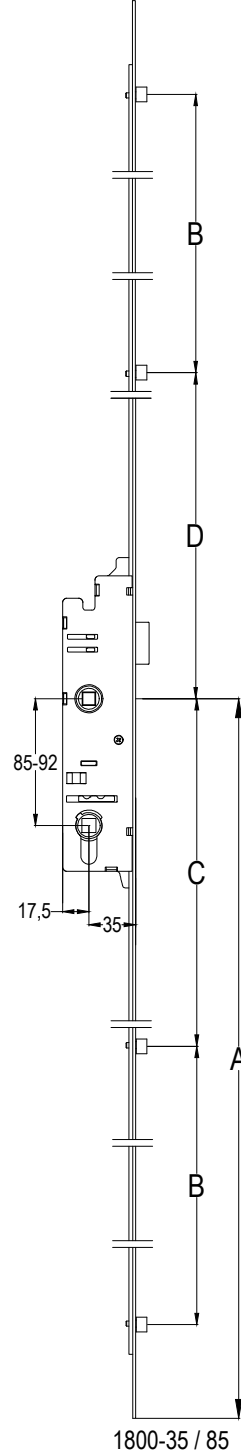
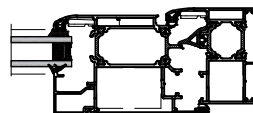
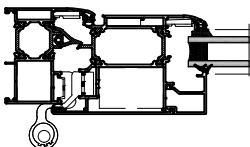
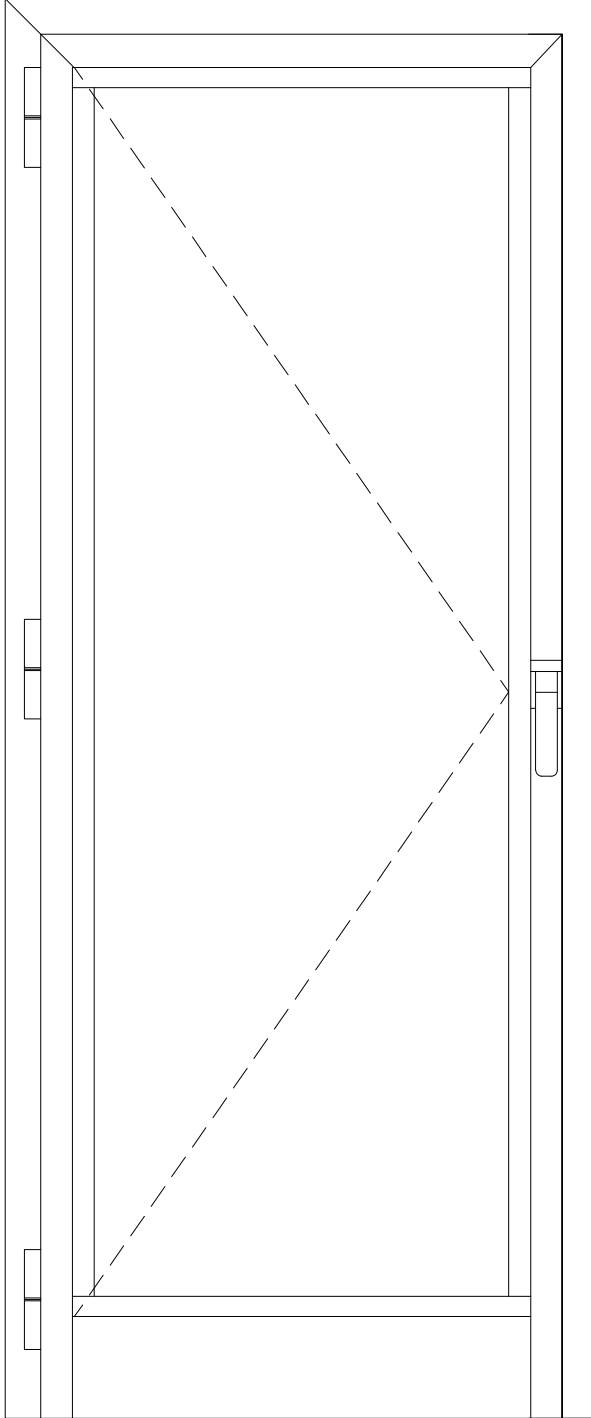
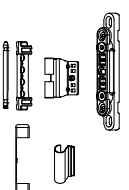
MP-HN 002



MP-HN 002



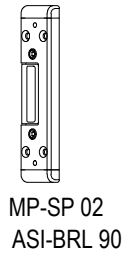
MP-HN 002



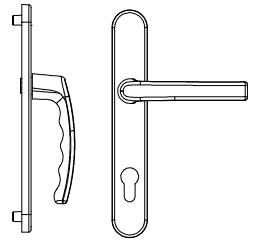
MP-SP 01



MP-SP 01



MP-SP 02
ASI-BRL 90



ASI-DH 001



MP-SP 01



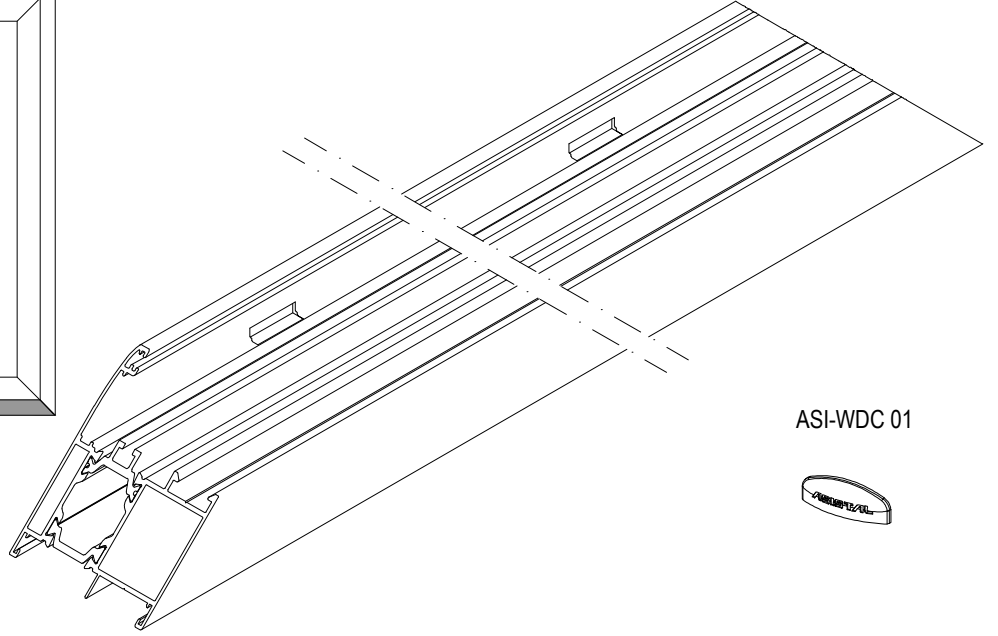
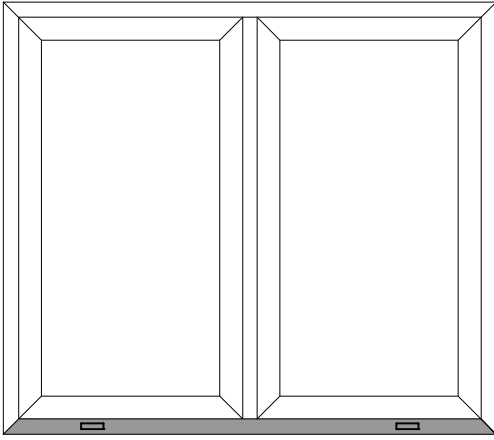
MP-SP 01

TE62

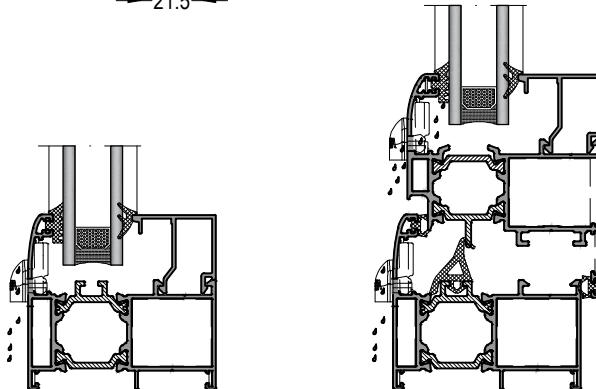
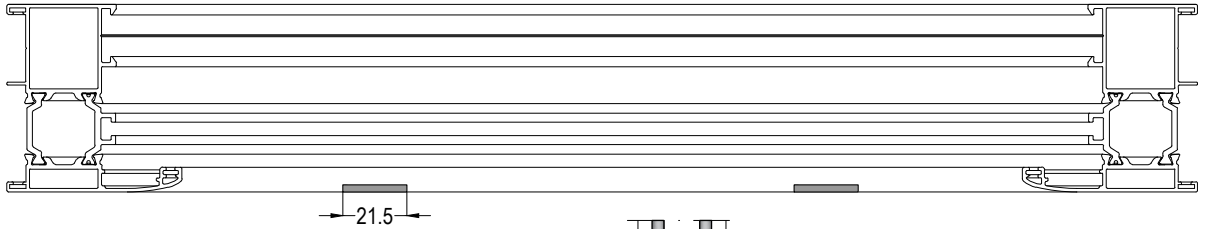
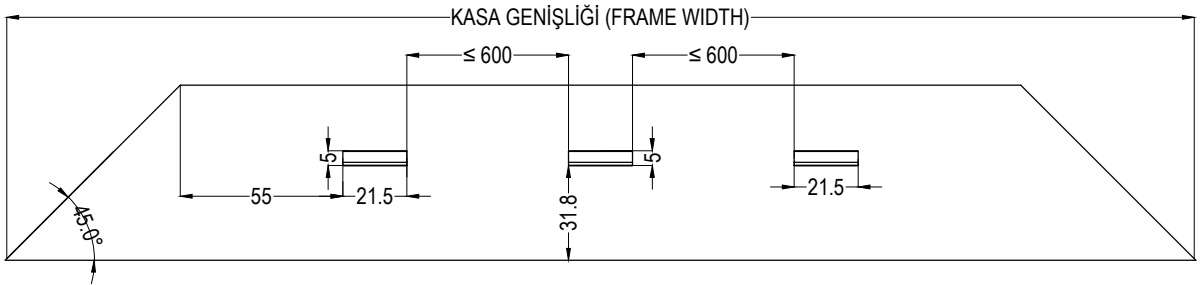
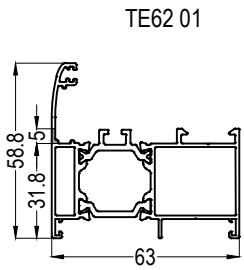
YALITIMLI KAPI-PENCERE SİSTEMİ
THERMAL WINDOW&DOOR SYSTEM

ASISTAL

SU TAHLİYE DELİK İŞLEMLERİ
WATER DRAINAGE HOLE OPERATIONS



ASI-WDC 01

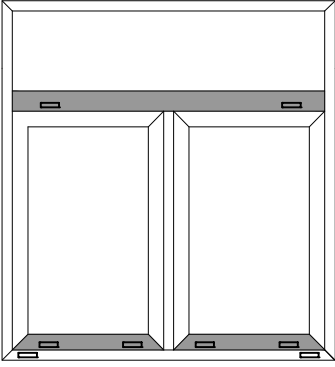


TE62

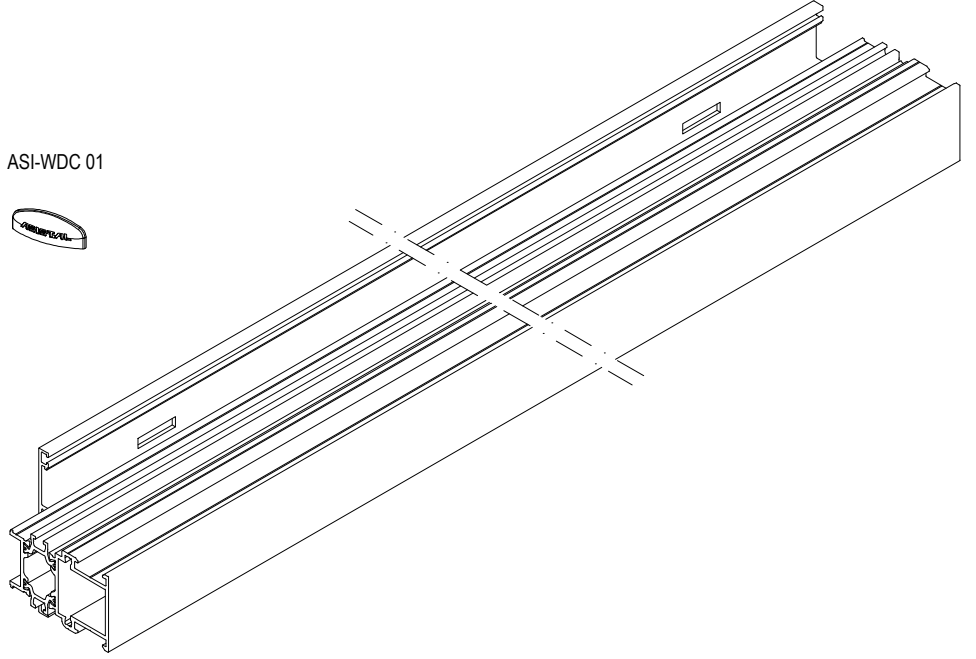
YALITIMLI KAPI-PENCERE SİSTEMİ
THERMAL WINDOW&DOOR SYSTEM

ASISTAL

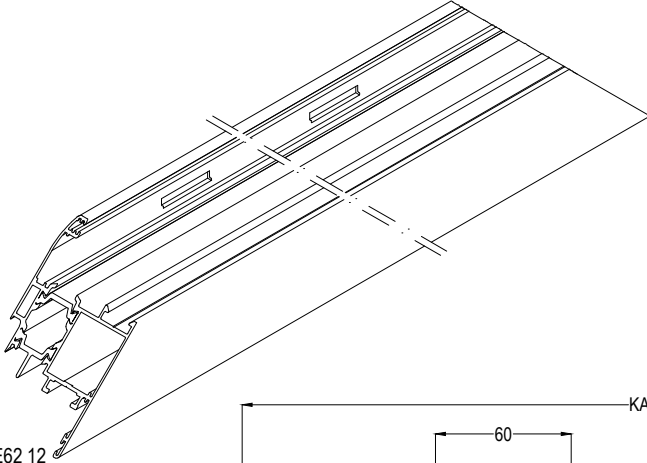
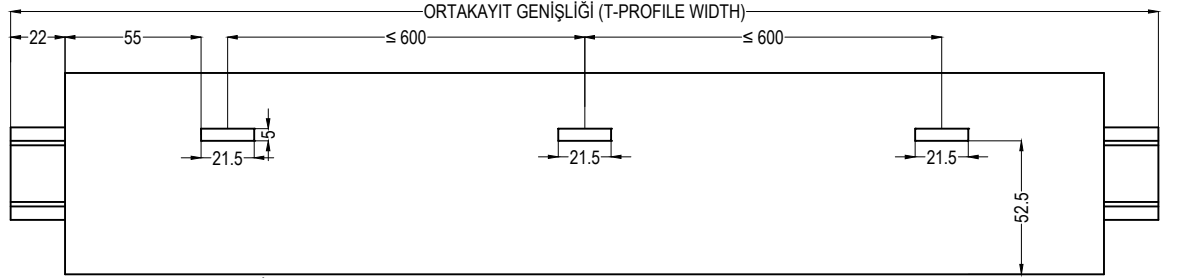
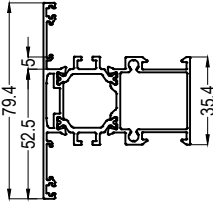
SU TAHLİYE DELİK İŞLEMLERİ WATER DRAINAGE HOLE OPERATIONS



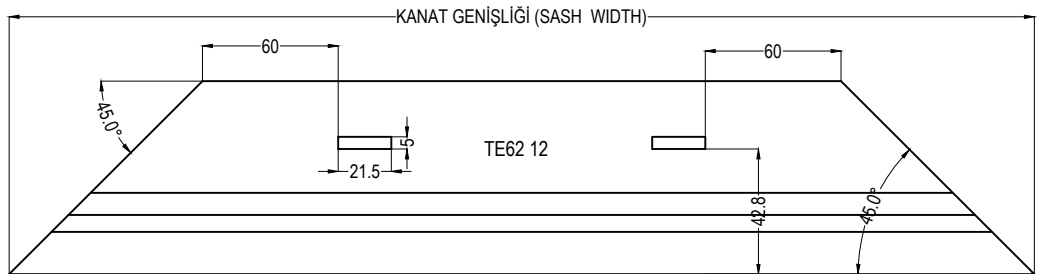
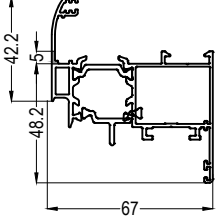
ASI-WDC 01



TE62 22

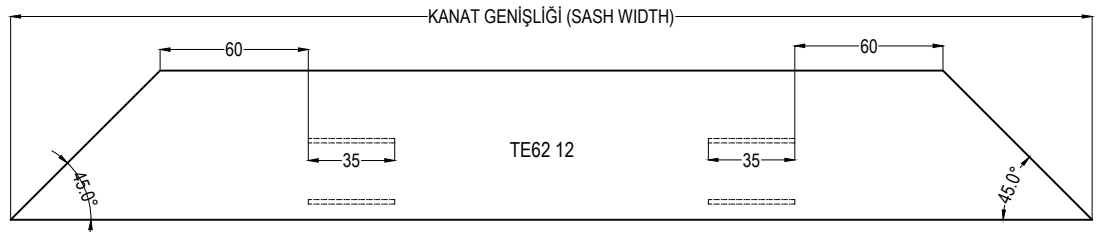
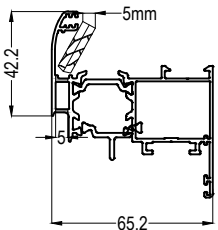


TE62 12

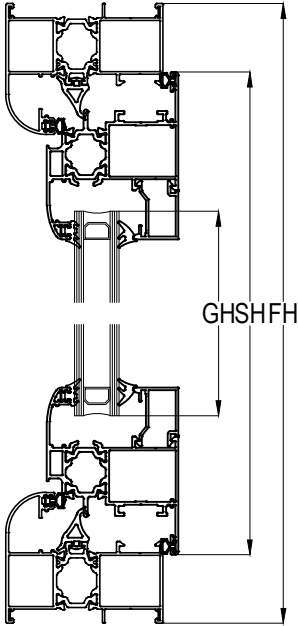
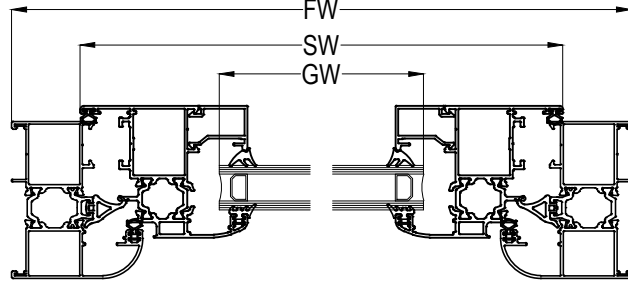
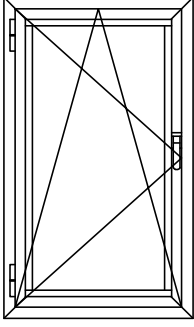


I.ALTERNATİF / I.ALTERNATIVE

TE62 12



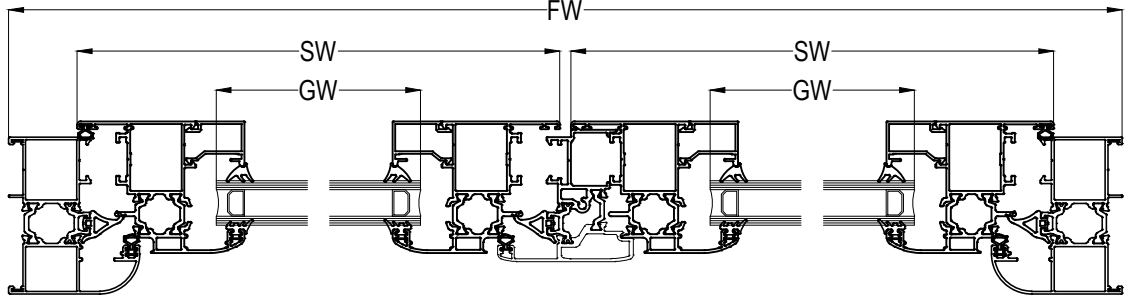
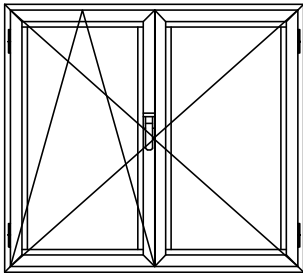
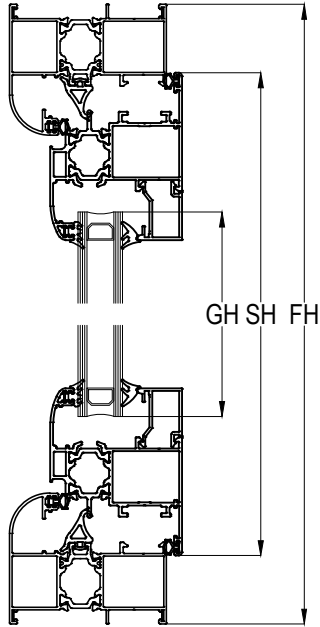
II.ALTERNATİF / II.ALTERNATIVE

TEK KANAT AÇILIM KESİM ÖLÇÜLERİ
SINGLE SASH CUTTING SIZES

KASA PROFİLİ FRAME PROFILE	KANAT PROFİLİ SASH PROFILE	KESİM ÖLÇÜLERİ CUTTING SIZES
TE62 01 TE62 04	TE62 11 TE62 11	SW = FW - 61,6mm GW = SW - 92,4mm SH = FH - 61,6mm GH = SH - 92,4mm
TE62 01 TE62 04	TE62 12 TE62 12	SW = FW - 61,6mm GW = SW - 116,4mm SH = FH - 61,6mm GH = SH - 116,4mm
TE62 01 TE62 04	TE62 13 TE62 13	SW = FW - 61,6mm GW = SW - 156,6mm SH = FH - 61,6mm GH = SH - 156,6mm
TE62 01 TE62 04	TE62 15 TE62 15	SW = FW - 61,6mm GW = SW - 130,6mm SH = FH - 61,6mm GH = SH - 130,6mm
TE62 01 TE62 04	TE62 16 TE62 16	SW = FW - 61,6mm GW = SW - 170,6mm SH = FH - 61,6mm GH = SH - 170,6mm

FW= KASA GENİŞLİĞİ / FRAME WIDTH
SW= KANAT GENİŞLİĞİ / SASH WIDTH
GW= CAM GENİŞLİĞİ / GLASS WIDTH

FH= KASA YÜKSEKLİĞİ / FRAME HEIGHT
SH= KANAT YÜKSEKLİĞİ / SASH HEIGHT
GH= CAM YÜKSEKLİĞİ / GLASS HEIGHT

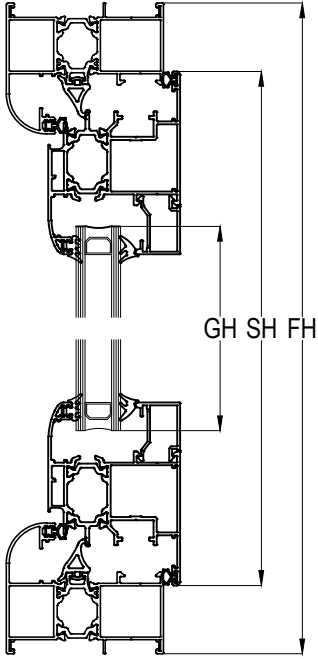
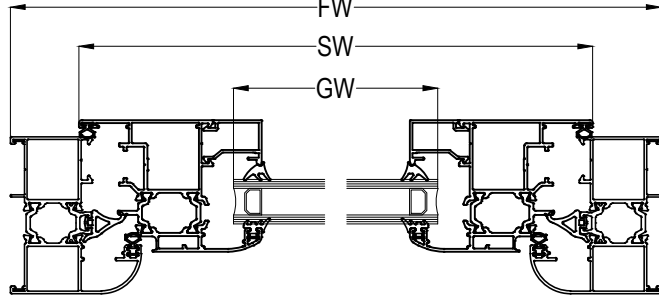
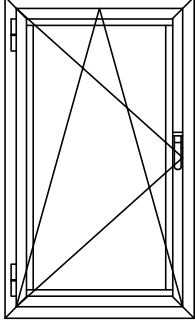
ÇİFT KANAT AÇILIM KESİM ÖLÇÜLERİ
DOUBLE SASH CUTTING SIZESADAPTÖR PROFİLİ
TE62 41 = SH - 67mm

KASA PROFİLİ FRAME PROFILE	KANAT PROFİLİ SASH PROFILE	KESİM ÖLÇÜLERİ CUTTING SIZES
TE62 01 TE62 04	TE62 11 TE62 11	SW = FW / 2 - 33,3mm GW = SW - 92,4mm SH = FH - 61,6mm GH = SH - 92,4mm
TE62 01 TE62 04	TE62 12 TE62 12	SW = FW / 2 - 33,3mm GW = SW - 116,4mm SH = FH - 61,6mm GH = SH - 116,4mm
TE62 01 TE62 04	TE62 13 TE62 13	SW = FW / 2 - 33,3mm GW = SW - 156,6mm SH = FH - 61,6mm GH = SH - 156,6mm
TE62 01 TE62 04	TE62 15 TE62 15	SW = FW / 2 - 33,3mm GW = SW - 130,4mm SH = FH - 61,6mm GH = SH - 130,4mm
TE62 01 TE62 04	TE62 16 TE62 16	SW = FW / 2 - 33,3mm GW = SW - 170,6mm SH = FH - 61,6mm GH = SH - 170,6mm

FW= KASA GENİŞLİĞİ / FRAME WIDTH
SW= KANAT GENİŞLİĞİ / SASH WIDTH
GW= CAM GENİŞLİĞİ / GLASS WIDTHFH= KASA YÜKSEKLİĞİ / FRAME HEIGHT
SH= KANAT YÜKSEKLİĞİ / SASH HEIGHT
GH= CAM YÜKSEKLİĞİ / GLASS HEIGHT

MULTI POINT (PVC KANALLI) TEK KANAT AÇILIM KESİM ÖLÇÜLERİ

MULTI POINT SINGLE SASH CUTTING SIZES



KASA PROFİLİ FRAME PROFILE	KANAT PROFİLİ SASH PROFILE	KESİM ÖLÇÜLERİ CUTTING SIZES
TE62 02	TE62 11	SW = FW - 101,8mm GW = SW - 92,4mm SH = FH - 101,8mm GH = SH - 92,4mm
TE62 02	TE62 12	SW = FW - 101,8mm GW = SW - 116,4mm SH = FH - 101,8mm GH = SH - 116,4mm
TE62 02	TE62 13	SW = FW - 101,8mm GW = SW - 156,6mm SH = FH - 101,8mm GH = SH - 156,6mm
TE62 02	TE62 15	SW = FW - 101,8mm GW = SW - 130,6mm SH = FH - 101,8mm GH = SH - 130,6mm
TE62 02	TE62 16	SW = FW - 101,8mm GW = SW - 170,6mm SH = FH - 101,8mm GH = SH - 170,6mm

FW= KASA GENİŞLİĞİ / FRAME WIDTH

SW= KANAT GENİŞLİĞİ / SASH WIDTH

GW= CAM GENİŞLİĞİ / GLASS WIDTH

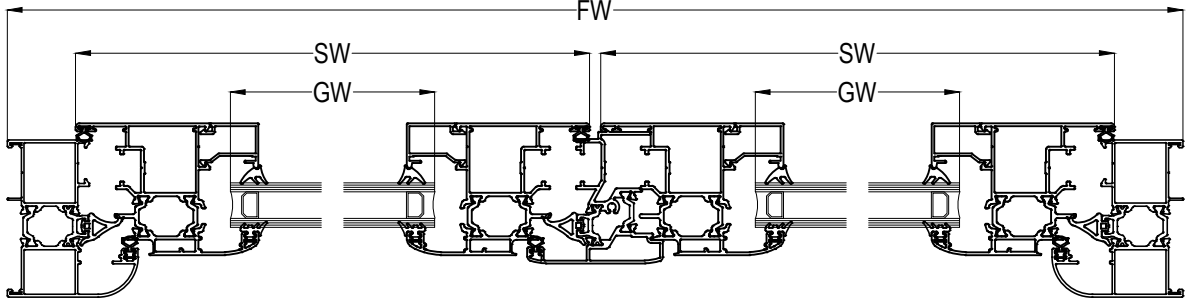
FH= KASA YÜKSEKLİĞİ / FRAME HEIGHT

SH= KANAT YÜKSEKLİĞİ / SASH HEIGHT

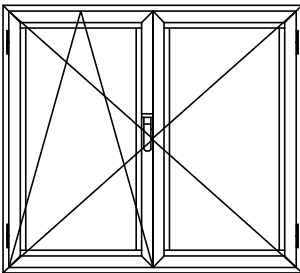
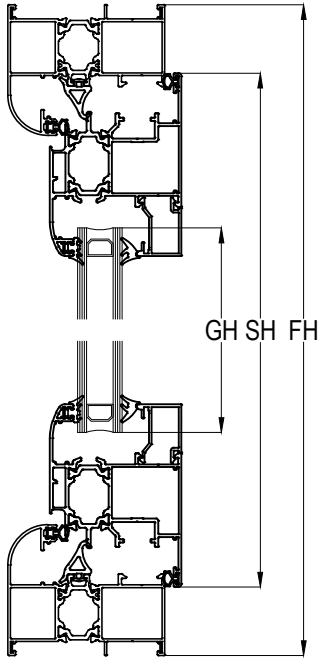
GH= CAM YÜKSEKLİĞİ / GLASS HEIGHT

MULTI POINT (PVC KANALLI) ÇİFT KANAT AÇILIM KESİM ÖLÇÜLERİ

MULTI POINT DOUBLE SASH CUTTING SIZES



ADAPTÖR PROFİLİ
TE62 42 = SH - 67mm



KASA PROFİLİ FRAME PROFILE	KANAT PROFİLİ SASH PROFILE	KESİM ÖLÇÜLERİ CUTTING SIZES
TE62 02	TE62 11	SW = FW / 2 - 53,4mm GW = SW - 92,4mm SH = FH - 101,8mm GH = SH - 92,4mm
TE62 02	TE62 12	SW = FW / 2 - 53,4mm GW = SW - 116,4mm SH = FH - 101,8mm GH = SH - 116,4mm
TE62 02	TE62 13	SW = FW / 2 - 53,4mm GW = SW - 156,6mm SH = FH - 101,8mm GH = SH - 156,6mm
TE62 02	TE62 15	SW = FW / 2 - 33,3mm GW = SW - 130,4mm SH = FH - 61,6mm GH = SH - 130,4mm
TE62 02	TE62 16	SW = FW / 2 - 53,4mm GW = SW - 170,6mm SH = FH - 101,8mm GH = SH - 170,6mm

FW= KASA GENİŞLİĞİ / FRAME WIDTH
SW= KANAT GENİŞLİĞİ / SASH WIDTH
GW= CAM GENİŞLİĞİ / GLASS WIDTH

FH= KASA YÜKSEKLİĞİ / FRAME HEIGHT
SH= KANAT YÜKSEKLİĞİ / SASH HEIGHT
GH= CAM YÜKSEKLİĞİ / GLASS HEIGHT