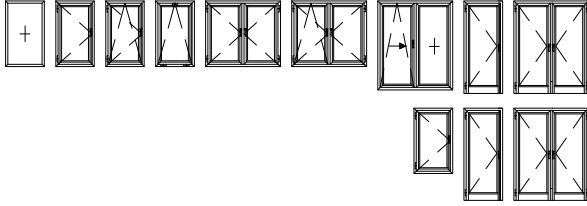


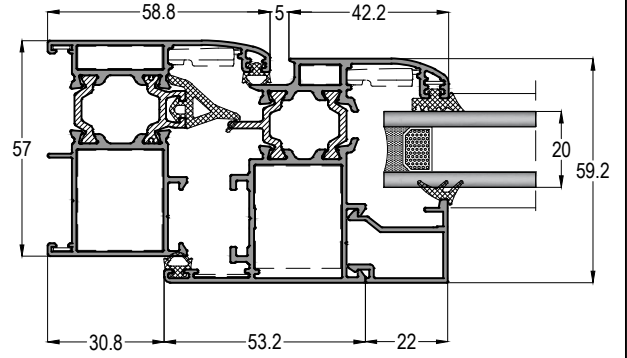
TE56

YALITIMLI KAPI-PENCERE SİSTEMİ
THERMAL WINDOW & DOOR SYSTEM

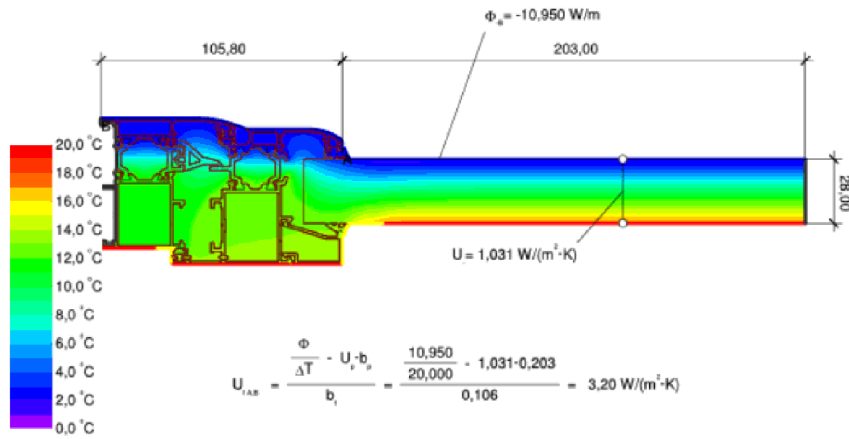


İÇE AÇILIR
INWARD OPENING

DIŞA AÇILIR
OUTWARD OPENING



KASA GENİŞLİĞİ : 57 mm
Frame Width
KANAT DERİNLİĞİ : 59 mm
Sash Depth
SİSTEM ET KALINLIĞI : 1,3 mm
System Wall Thickness
ISI BARIYERİ : 18 mm
Insulation Barrier
CAM KALINLIĞI : 4 - 38 mm
Glass Thickness

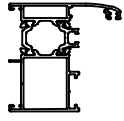
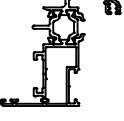
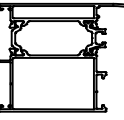
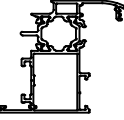
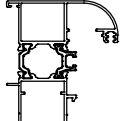
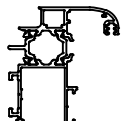
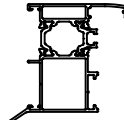
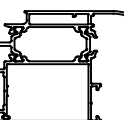
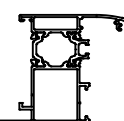
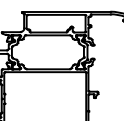
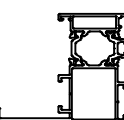
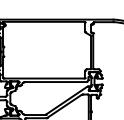
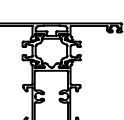
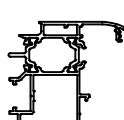
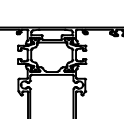
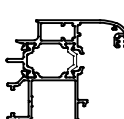
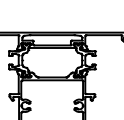
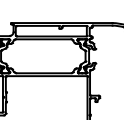
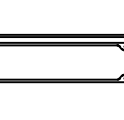
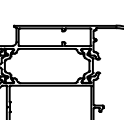


Material	λ [W/(m·K)]	ϵ	Boundary Condition	q [W/m ²]	θ [°C]	R [(m ² ·K)/W]	ϵ
Alüminyum (Si Alaşımı)	160,000	0,000	Epilim 0,0				0,900
EPDM (etilene propylene diene monomer)	0,250	0,000	Interior, frame	0,000	0,040		
Panel	0,035	0,000	Interior, frame, normal	20,000	0,130		
Polyamid 6.6 with 25% glass fibre	0,300	0,000	Interior, frame, reduced	20,000	0,200		
Diğiltili ventillatör air cavity**			Symmetry/Model section	0,000			
Unventillated air cavity**							

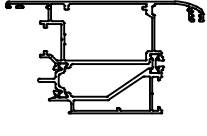
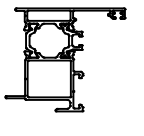
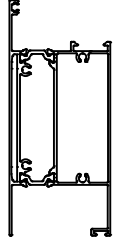



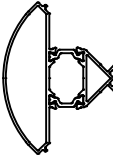

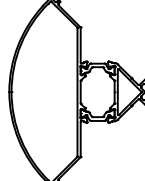

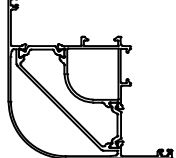
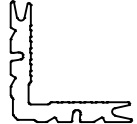
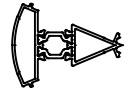
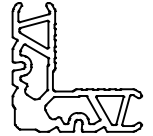
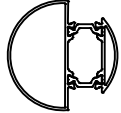

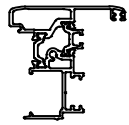

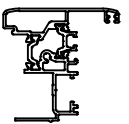
** EN ISO 10077-2:2017, 6.4.3/anketör




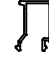

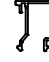

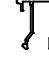
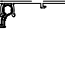


PROFİL VE AKSESUAR LİSTELERİ
PROFILE & ACCESSORIES LISTS

PROFİL LİSTESİ - PROFILE LISTS

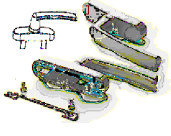





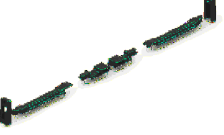
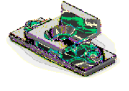
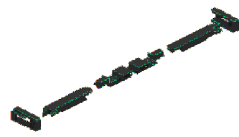
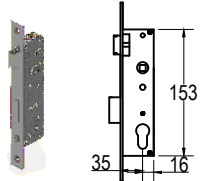

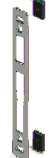

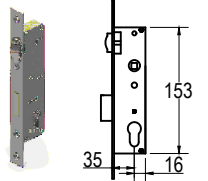
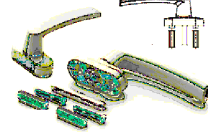
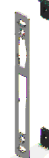

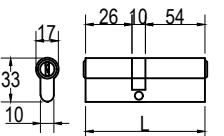


TE56 01	Jx cm ⁴	Jy cm ⁴		TE56 11	Jx cm ⁴	Jy cm ⁴	
	15,46	9,03			17,13	6,70	
KASA PROFİLİ-60 mm FRAME PROFILE	AĞIRLIK / Weight			KANAT PROFİLİ-30 mm SASH PROFILE	AĞIRLIK / Weight		
	1,157 kg/mt				1,419 kg/mt		
TE56 02	Jx cm ⁴	Jy cm ⁴		TE56 12	Jx cm ⁴	Jy cm ⁴	
	20,07	25,60			20,61	12,51	
KASA PROFİLİ-80 mm FRAME PROFILE	AĞIRLIK / Weight			KANAT PROFİLİ-42 mm SASH PROFILE	AĞIRLIK / Weight		
	1,443 kg/mt				1,311 kg/mt		
TE56 04	Jx cm ⁴	Jy cm ⁴		TE56 112	Jx cm ⁴	Jy cm ⁴	
	23,67	12,11			23,16	13,78	
KASA PROFİLİ FRAME PROFILE	AĞIRLIK / Weight			KANAT PROFİLİ-42 mm SASH PROFILE	AĞIRLIK / Weight		
	1,328 kg/mt				1,385 kg/mt		
TE56 03	Jx cm ⁴	Jy cm ⁴		TE56 13	Jx cm ⁴	Jy cm ⁴	
	21,77	15,30			26,19	32,04	
PERVAZLI KASA PROFİLİ FRAME PROFILE	AĞIRLIK / Weight			İÇE AÇILIR KAPI KANAT PROFİLİ INNER OPENING DOOR SASH PROFILE	AĞIRLIK / Weight		
	1,284 kg/mt				1,653 kg/mt		
TE56 07	Jx cm ⁴	Jy cm ⁴		TE56 113	Jx cm ⁴	Jy cm ⁴	
	19,77	14,21			29,24	34,49	
PERVAZLI KASA PROFİLİ FRAME PROFILE	AĞIRLIK / Weight			İÇE AÇILIR KAPI KANAT PROFİLİ INNER OPENING DOOR SASH PROFILE	AĞIRLIK / Weight		
	1,265 kg/mt				1,709 kg/mt		
TE56 09	Jx cm ⁴	Jy cm ⁴		TE56 14	Jx cm ⁴	Jy cm ⁴	
	59,04	12,74			27,39	36,78	
PERVAZLI KASA PROFİLİ FRAME PROFILE	AĞIRLIK / Weight			DIŞA AÇILIR KAPI KANAT PROFİLİ OUTWARD OPENING DOOR SASH PROFILE	AĞIRLIK / Weight		
	1,555 kg/mt				1,820 kg/mt		
TE56 21	Jx cm ⁴	Jy cm ⁴		TE56 15	Jx cm ⁴	Jy cm ⁴	
	15,01	10,28			22,53	17,15	
ORTA KAYIT PROFİLİ 74 mm TRANSOM-MULLION PROFILE	AĞIRLIK / Weight			KANAT PROFİLİ MULTI POINT SİSTEM SASH PROFILE-MULTI POINT	AĞIRLIK / Weight		
	1,247 kg/mt				1,452 kg/mt		
TE56 22	Jx cm ⁴	Jy cm ⁴		TE56 18	Jx cm ⁴	Jy cm ⁴	
	15,50	14,74			25,38	18,86	
ORTA KAYIT PROFİLİ 80 mm TRANSOM-MULLION PROFILE	AĞIRLIK / Weight			KANAT PROFİLİ MULTI POINT SİSTEM SASH PROFILE-MULTI POINT	AĞIRLIK / Weight		
	1,336 kg/mt				1,521 kg/mt		
TE56 23	Jx cm ⁴	Jy cm ⁴		TE56 16	Jx cm ⁴	Jy cm ⁴	
	18,01	22,29			28,00	40,75	
ORTA KAYIT PROFİLİ 90 mm TRANSOM-MULLION PROFILE	AĞIRLIK / Weight			İÇE AÇILIR KAPI KANAT PROFİLİ-MULTI POINT INNER OPENING DOOR SASH PROFILE-MULTI POINT	AĞIRLIK / Weight		
	1,462 kg/mt				1,761 kg/mt		
TE56 24	Jx cm ⁴	Jy cm ⁴		TE56 19	Jx cm ⁴	Jy cm ⁴	
	28,52	114,24			31,36	43,71	
ORTA KAYIT PROFİLİ 138 mm TRANSOM-MULLION PROFILE	AĞIRLIK / Weight			İÇE AÇILIR KAPI KANAT PROFİLİ-MULTI POINT INNER OPENING DOOR SASH PROFILE-MULTI POINT	AĞIRLIK / Weight		
	2,166 kg/mt				1,823 kg/mt		

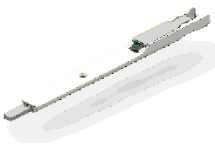
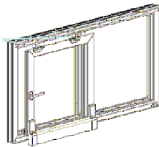
PROFİL LİSTESİ - PROFILE LISTS

TE56 17	Jx cm ⁴ 29,30	Jy cm ⁴ 46,00		TE56 43	
DIŞA AÇILIR KAPI KANAT PROFİLİ-MULTI POINT OUTER OPENING DOOR SASH PROFILE-MULTI POINT	AĞIRLIK / Weight 1,914 kg/mt			DIŞA AÇILIR KAPI ADAPTÖR PROFİLİ OUTWARD OPENING DOOR ADAPTER PROFILE	
TE56 31	Jx cm ⁴ 83,49	Jy cm ⁴ 29,22		12-22	
ETEK PROFİLİ-130 mm BOTTOM PLATE PROFILE	AĞIRLIK / Weight 2,085 kg/mt			KASA BİRLEŞİM PROFİLİ FRAME JOINT PROFILE	
12-31				12-41	
EŞİK PROFİLİ BOTTOM RAIL PROFILE	AĞIRLIK / Weight 0,788 kg/mt		TİJ PROFİLİ ROD PROFILE	AĞIRLIK / Weight 0,118 kg/mt	
TE56 52	Jx cm ⁴ 17,22	Jy cm ⁴ 12,19		04-025025-12	
90° KÖŞE PROFİLİ CORNER PROFILE	AĞIRLIK / Weight 1,250 kg/mt			KASA T 'Sİ - 30 mm FRAME BORDER	
TE56 55	Jx cm ⁴ 30,41	Jy cm ⁴ 22,68		12-91	
90° KÖŞE PROFİLİ CORNER PROFILE	AĞIRLIK / Weight 1,419 kg/mt			DİK BAĞLANTI T JOINT	
TE56 57				10-010106-00	
90° KÖŞE PROFİLİ CORNER PROFILE	AĞIRLIK / Weight 1,732 kg/mt			KÖŞE TAKOZU-10,6 mm CORNER JOINT	
TE56 53	Jx cm ⁴ 3,10	Jy cm ⁴ 9,32		10-010225-00	
135° KÖŞE PROFİLİ CORNER PROFILE	AĞIRLIK / Weight 0,924 kg/mt			KÖŞE TAKOZU-22,5 mm CORNER JOINT	
TE56 54	Jx cm ⁴ 11,81	Jy cm ⁴ 12,90		10-010429-00	
EKSENEL DÖNÜŞ PROFİLİ CORNER PROFILE	AĞIRLIK / Weight 1,152 kg/mt			KÖŞE TAKOZU-42,7 mm CORNER JOINT	
TE56 41				13-035025-14	
ÇİFT KANAT ADAPTÖR PROFİLİ DOUBLE SASH ADAPTER PROFILE	AĞIRLIK / Weight 1,288 kg/mt			EŞİK PROFİLİ CARPET PROFILE	
TE56 42					
ÇİFT KANAT ADAPTÖR PROFİLİ-MULTI POINT DOUBLE SASH ADAPTER PROFILE - MULTI POINT	AĞIRLIK / Weight 1,326 kg/mt				

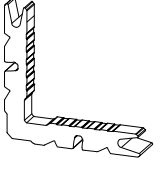
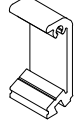
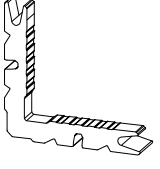
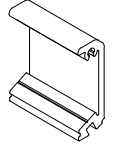
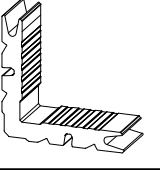
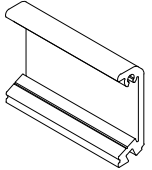
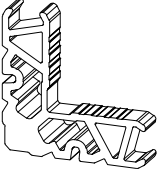
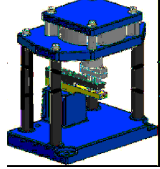
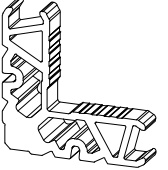
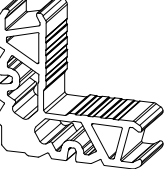
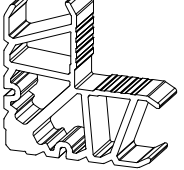
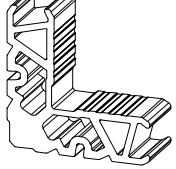
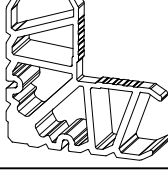
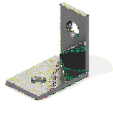
11-004			11-032		
CAM ÇİTASI-4 mm GLAZING BEAD PROFILE	AĞIRLIK / Weight 0,181 kg/mt		CAM ÇİTASI-32 mm GLAZING BEAD PROFILE	AĞIRLIK / Weight 0,315 kg/mt	
11-106			11-035		
CAM ÇİTASI-6 mm GLAZING BEAD PROFILE	AĞIRLIK / Weight 0,198 kg/mt		CAM ÇİTASI-35 mm GLAZING BEAD PROFILE	AĞIRLIK / Weight 0,323 kg/mt	
11-010			11-038		
CAM ÇİTASI-10 mm GLAZING BEAD PROFILE	AĞIRLIK / Weight 0,233 kg/mt		CAM ÇİTASI-38 mm GLAZING BEAD PROFILE	AĞIRLIK / Weight 0,334 kg/mt	
11-015			12-01		
CAM ÇİTASI-15 mm GLAZING BEAD PROFILE	AĞIRLIK / Weight 0,244 kg/mt		DAMLALIK PROFİLİ RAINDROP PROFILE	AĞIRLIK / Weight 0,198 kg/mt	
11-017			12-02		
CAM ÇİTASI-17 mm GLAZING BEAD PROFILE	AĞIRLIK / Weight 0,250 kg/mt		DAMLALIK PROFİLİ RAINDROP PROFILE	AĞIRLIK / Weight 0,136 kg/mt	
11-020			12-03		
CAM ÇİTASI-20 mm GLAZING BEAD PROFILE	AĞIRLIK / Weight 0,276 kg/mt		DAMLALIK PROFİLİ RAINDROP PROFILE	AĞIRLIK / Weight 0,313 kg/mt	
11-022			12-52		
CAM ÇİTASI-22 mm GLAZING BEAD PROFILE	AĞIRLIK / Weight 0,282 kg/mt		PERVAZ PROFİLİ BORDER PROFILE	AĞIRLIK / Weight 0,279 kg/mt	
11-026			12-53		
CAM ÇİTASI-26 mm GLAZING BEAD PROFILE	AĞIRLIK / Weight 0,296 kg/mt		PERVAZ MONTAJ PROFİLİ BORDER FIXING PROFILE	AĞIRLIK / Weight 0,177 kg/mt	
11-028			12-54		
CAM ÇİTASI-28 mm GLAZING BEAD PROFILE	AĞIRLIK / Weight 0,302 kg/mt		PERVAZ PROFİLİ BORDER PROFILE	AĞIRLIK / Weight 0,326 kg/mt	
11-030			12-57		
CAM ÇİTASI-30 mm GLAZING BEAD PROFILE	AĞIRLIK / Weight 0,308 kg/mt		PERVAZ PROFİLİ BORDER PROFILE	AĞIRLIK / Weight 0,358 kg/mt	

EP1-01			ASI-H 3300		
DİŞ CAM FİTİLİ - 3,5 mm <i>OUTER GLAZING GASKET</i>	KOLİ MİKTARI/Package 240 mt / 15 kg		SİSTEM KAPI MENTEŞESİ <i>SYSTEM DOOR HINGE</i>	KOLİ MİKTARI/Package 250 Adet / Piece	
EP2-01			ASI-H 9730		
İÇ CAM FİTİLİ - 3 mm <i>INNER GLAZING GASKET</i>	KOLİ MİKTARI/Package 440 mt / 15 kg		SİSTEM İKİLİ MENTEŞE <i>DOUBLE SYSTEM HINGE</i>	KOLİ MİKTARI/Package 250 Adet / Piece	
EP2-02			ASI-H 9733		
İÇ CAM FİTİLİ - 4 mm <i>INNER GLAZING GASKET</i>	KOLİ MİKTARI/Package 300 mt / 15 kg		SİSTEM ÜÇLÜ MENTEŞE <i>TRIPLE SYSTEM HINGE</i>	KOLİ MİKTARI/Package 250 Adet / Piece	
EP2-03			ASI-V 816		
İÇ CAM FİTİLİ - 5 mm <i>INNER GLAZING GASKET</i>	KOLİ MİKTARI/Package 250 mt / 15 kg		VASİSTAS AÇILIM KOLU <i>TRANSOM OPENING HANDLE</i>	KOLİ MİKTARI/Package 50 Adet / Piece	
EP3-01			ASI-V 820		
KANAT BİNİ FİTİLİ <i>SASH GASKET</i>	KOLİ MİKTARI/Package 430 mt / 15 kg		VASİSTAS AÇILIM KOLU <i>TRANSOM OPENING HANDLE</i>	KOLİ MİKTARI/Package 30 Adet / Piece	
EP3-03			ASI-V 1000		
KASA BİNİ FİTİLİ <i>FRAME GASKET</i>	KOLİ MİKTARI/Package Adet / Piece		VASİSTAS MAKAS (PVC) <i>TRANSOM RESTRICTER</i>	KOLİ MİKTARI/Package 120 Adet / Piece	
EP4-13K			ASI-V 1080		
VULKANİZE FİTİLİ <i>GASKET FOR CORNER</i>	KOLİ MİKTARI/Package Adet / Piece		VASİSTAS MAKAS <i>TRANSOM RESTRICTER</i>	KOLİ MİKTARI/Package 60 Adet / Piece	
EP4-15			ASI-V 1275-3		
ORTA BİNİ FİTİLİ <i>GASKET FOR OPEN JOINT</i>	KOLİ MİKTARI/Package 100 mt / 15 kg		VASİSTAS 3 KADEMELİ ÇELİK MAKAS <i>TRANSOM RESTRICTER WITH 3 POSITIONS</i>	KOLİ MİKTARI/Package 10 Adet / Piece	
ASI-F 100A			ASI-V 1275-5		
KAPI ALTI FIRÇASI <i>BRUSH GASKET</i>	KOLİ MİKTARI/Package Adet / Piece		VASİSTAS 5KADEMELİ ÇELİK MAKAS <i>TRANSOM RESTRICTER WITH 5 POSITIONS</i>	KOLİ MİKTARI/Package 10 Adet / Piece	
KF 67-1000			ASI-WH 003		
FIRÇA FİTİL <i>BRUSH GASKET</i>	KOLİ MİKTARI/Package 600 mt		TEK DİLLİ EKSENEL KOL <i>WINDOW HANDLE</i>	KOLİ MİKTARI/Package Adet / Piece	

ASI-WH 004			ASI-WH005-48		
ÇİFT DİLLİ EKSENEL KOL <i>WINDOW HANDLE</i>	KOLİ MİKTARI/Package Adet / Piece		DIŞA AÇILIR PENCERE KOL DİLİ - 48mm <i>HANDLE FORK FOR OUTWARD OPENING - 58mm</i>	KOLİ MİKTARI/Package Adet / Piece	
ASI-WH 004A			ASI-WH 005K		
ÇİFT DİLLİ EKSENEL KOL - ANAHTARLI <i>WINDOW HANDLE WITH LOCK</i>	KOLİ MİKTARI/Package Adet / Piece		DIŞA AÇILIR PENCERE KOL BAĞLANTI-19mm <i>HANDLE CONNECTOR FOR OUTWARD OPENING-19mm</i>	KOLİ MİKTARI/Package Adet / Piece	
ASI-KA M108			ASI-RP 001		
EKSENEL KOL KİLİTLEME MEKANİZMASI <i>LOCKING FOR WINDOW</i>	KOLİ MİKTARI/Package Adet / Piece		TİJ PİMİ <i>ROD PROFILE LOCKING</i>	KOLİ MİKTARI/Package Adet / Piece	
ASI-KA P200			ASI-RS 001		
EKSENEL KOL KİLİTLEME MEKANİZMASI <i>LOCKING FOR WINDOW</i>	KOLİ MİKTARI/Package Adet / Piece		PİM KARŞILIĞI <i>ROD PROFILE STRIKES</i>	KOLİ MİKTARI/Package 120 Adet / Piece	
ASI-KA VNT			ASI-153 35		
KANAT SABİTLEME <i>SASH FIXING</i>	KOLİ MİKTARI/Package Adet / Piece		DİLLİ KİLİT <i>MOURTISE LOCK WITH CYLINDER</i>	KOLİ MİKTARI/Package Adet / Piece	
ASI-WH 001			ASI-LS 90185D		
KARE MİLLİ PENCERE KOLU <i>WINDOW HANDLE</i>	KOLİ MİKTARI/Package Adet / Piece		DİLLİ KİLİT KARŞILIĞI <i>LOCK STRIKES</i>	KOLİ MİKTARI/Package Adet / Piece	
ASI-WH 001A			ASI-155 35		
KARE MİLLİ PENCERE KOLU-ANAHTARLI <i>WINDOW HANDLE WITH LOCK</i>	KOLİ MİKTARI/Package Adet / Piece		MAKARALI KİLİT <i>MOURTISE LOCK WITH ROLLER</i>	KOLİ MİKTARI/Package Adet / Piece	
ASI-WH 001B			ASI-LS 90185M		
KARE MİLLİ PENCERE KOLU - İKİLİ TAKIM <i>WINDOW HANDLE WITH LOCK</i>	KOLİ MİKTARI/Package Takım / Set		MAKARALI KİLİT KARŞILIĞI <i>ROLLER LOCK STRIKES</i>	KOLİ MİKTARI/Package Adet / Piece	
ASI-DH 002			ASI-BRL 90		
KAPI KOLU <i>DOOR HANDLE</i>	KOLİ MİKTARI/Package Adet / Piece		90 LÜK BAREL <i>CYLINDER 90</i>	KOLİ MİKTARI/Package 250 Adet / Piece	
ASI-WH 005			ASI-225		
DIŞA AÇILIR PENCERE KANAT KOLU <i>WINDOW HANDLE FOR OUTWARD OPENING</i>	KOLİ MİKTARI/Package Adet / Piece		BAREL AYNASI (Beyaz,Siyah,Gri) <i>DOOR HANDLE CYLINDER (White,Black,Grey)</i>	KOLİ MİKTARI/Package Adet / Piece	

ASI-DH 60Y			ASI-SB 19.1		
ÇEKME KAPI KOLU <i>DOOR HANDLE</i>	KOLİ MİKTARI/Package Adet / Piece		KÖŞE GÖNYESİ <i>CORNER ALIGNMENT</i>	KOLİ MİKTARI/Package 1000 Adet / Piece	
ASI-B 2217			EM 12-54		
SÜRGÜ KİLİTLEME-KISA <i>SASH FIXING LOCK-SHORT</i>	KOLİ MİKTARI/Package 240 Adet / Piece		KÖŞE GÖNYESİ <i>CORNER ALIGNMENT</i>	KOLİ MİKTARI/Package 1000 Adet / Piece	
ASI-B 2215			ASI-SB 34		
SÜRGÜ KİLİTLEME-UZUN <i>SASH FIXING LOCK-LONG</i>	KOLİ MİKTARI/Package 120 Adet / Piece		KÖŞE GÖNYESİ <i>CORNER ALIGNMENT</i>	KOLİ MİKTARI/Package 1000 Adet / Piece	
ASI-WDC 01			ASI-WDC 02		
YAĞMUR TAHLİYE KAPAĞI <i>WATER REJECT COVER</i>	KOLİ MİKTARI/Package Adet / Piece		KLAPELİ YAĞMUR TAHLİYE KAPAĞI <i>WATER REJECT COVER</i>	KOLİ MİKTARI/Package Adet / Piece	
ASI-ALU TT			TE56 HOK		
ÇİFT EKSEN AÇILIM MEKANİZMASI <i>TILT&TURN OPENING</i>	KOLİ MİKTARI/Package Adet / Piece		ADAPTÖR KAPAĞI <i>ADAPTER COVER</i>	KOLİ MİKTARI/Package Takım / Set	
ASI-LTT K01			ASI-PB 1126		
ÇİFT KANAT AÇILIM PASİF KANAT LEVYE KOL <i>INACTIVE SASH HIDDEN HANDLE</i>	KOLİ MİKTARI/Package Takım / Set		PİMLİ KÖŞE BAĞLANTI <i>CORNER JOINT</i>	KOLİ MİKTARI/Package 200 Adet / Piece	
ASI-PVC TT			ASI-PB 2660		
ÇİFT EKSEN AÇILIM MEKANİZMASI <i>TILT&TURN OPENING</i>	KOLİ MİKTARI/Package Adet / Piece		PİMLİ KÖŞE BAĞLANTI <i>CORNER JOINT</i>	KOLİ MİKTARI/Package 200 Adet / Piece	
ASI-MEK VW			ASI-PB 2632		
PARALEL SÜRME MEKANİZMASI <i>TILT&SLIDE OPENING</i>	KOLİ MİKTARI/Package Takım / Set		PİMLİ KÖŞE BAĞLANTI <i>CORNER JOINT</i>	KOLİ MİKTARI/Package 200 Adet / Piece	
ASI-FUJI 2000			ASI-PB 2650		
AYARLI KÖŞE GÖNYESİ <i>CORNER ALIGNMENT</i>	KOLİ MİKTARI/Package Adet / Piece		PİMLİ KÖŞE BAĞLANTI <i>CORNER JOINT</i>	KOLİ MİKTARI/Package 150 Adet / Piece	
ASI-SB 19			ASI-KT 1105		
KÖŞE GÖNYESİ <i>CORNER ALIGNMENT</i>	KOLİ MİKTARI/Package 1000 Adet / Piece		KÖŞE TAKOZU <i>CORNER JOINT</i>	KOLİ MİKTARI/Package Adet / Piece	

AKSESUAR LİSTESİ - ACCESSORIES LISTS

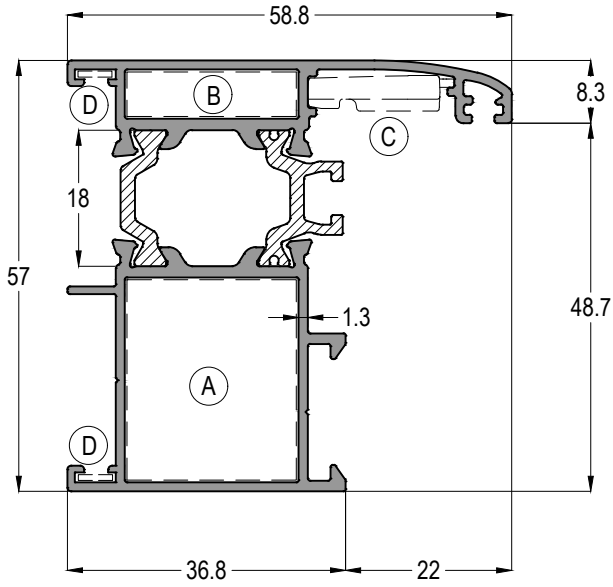
ASI-KT 1107			ASI-DB 9123		
KÖŞE TAKOZU CORNER JOINT	KOLİ MİKTARI/Package Adet / Piece		DİK BAĞLANTI T JOINT	KOLİ MİKTARI/Package Adet / Piece	
ASI-KT 1109			ASI-DB 9158		
KÖŞE TAKOZU CORNER JOINT	KOLİ MİKTARI/Package Adet / Piece		DİK BAĞLANTI T JOINT	KOLİ MİKTARI/Package Adet / Piece	
ASI-KT 1126			ASI-DB 9172		
KÖŞE TAKOZU CORNER JOINT	KOLİ MİKTARI/Package Adet / Piece		DİK BAĞLANTI T JOINT	KOLİ MİKTARI/Package Adet / Piece	
ASI-KT 2305			501 EKO PANÇ		
KÖŞE TAKOZU CORNER JOINT	KOLİ MİKTARI/Package Adet / Piece		KÖŞE PİMLİ BAĞLANTI PANÇ MAKİNESİ PUNCH MACHINE FOR CORNER JOINT WITH PIN	KOLİ MİKTARI/Package Adet / Piece	
ASI-KT 2309					
KÖŞE TAKOZU CORNER JOINT	KOLİ MİKTARI/Package Adet / Piece				
ASI-KT 2319					
KÖŞE TAKOZU CORNER JOINT	KOLİ MİKTARI/Package Adet / Piece				
ASI-KT 2650					
KÖŞE TAKOZU CORNER JOINT	KOLİ MİKTARI/Package Adet / Piece				
ASI-KT 2660					
KÖŞE TAKOZU CORNER JOINT	KOLİ MİKTARI/Package Adet / Piece				
ASI-KT 4305					
KÖŞE TAKOZU CORNER JOINT	KOLİ MİKTARI/Package Adet / Piece				
ASI-P 100.1					
ORTA KAYIT BAĞLANTI T JOINT FIXING	KOLİ MİKTARI/Package 250 Adet / Piece				


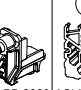
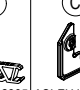
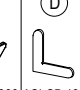
PROFİL DETAYLARI
PROFILE DETAILS

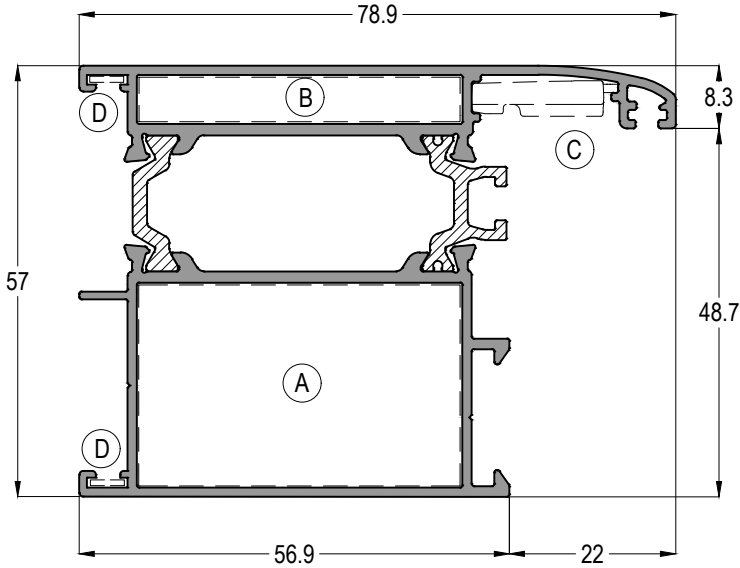
TE56 - 1,3mm


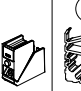

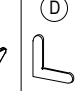
YALITIMLI KAPI-PENCERE SİSTEMİ
THERMAL WINDOW&DOOR SYSTEM

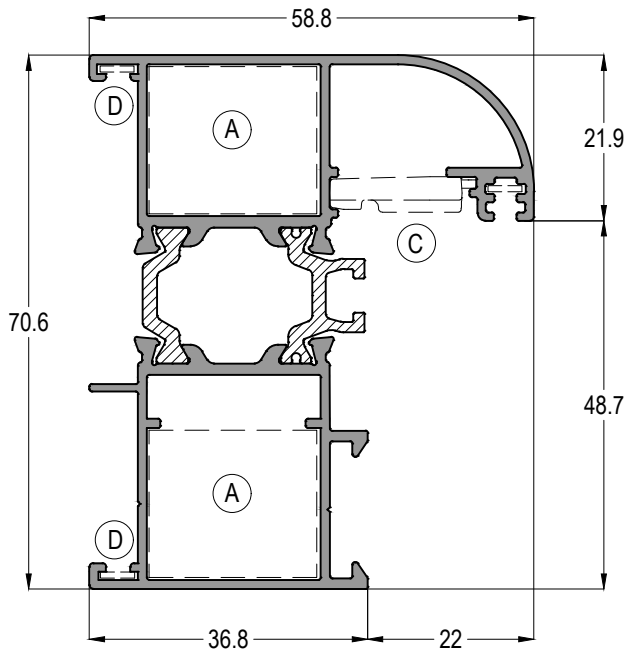
ASISTAL


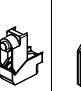



TE56 01		Jx cm ⁴	Jy cm ⁴		
		15,46	9,03		
 (A)	 (B)	 (C)	 (D)	AĞIRLIK / Weight	
ASI-KT 2660-ASI-PB 2660					
ASI-KT 2305					
ASI-FUJJI 2000					
ASI-SB 19					
		1,157 kg/mt			



TE56 02		Jx cm ⁴	Jy cm ⁴		
		20,07	25,60		
 (A)	 (B)	 (C)	 (D)	AĞIRLIK / Weight	
ASI-KT 2650-ASI-PB 2650					
ASI-KT 4305					
ASI-FUJJI 2000					
ASI-SB 19					
		1,443 kg/mt			

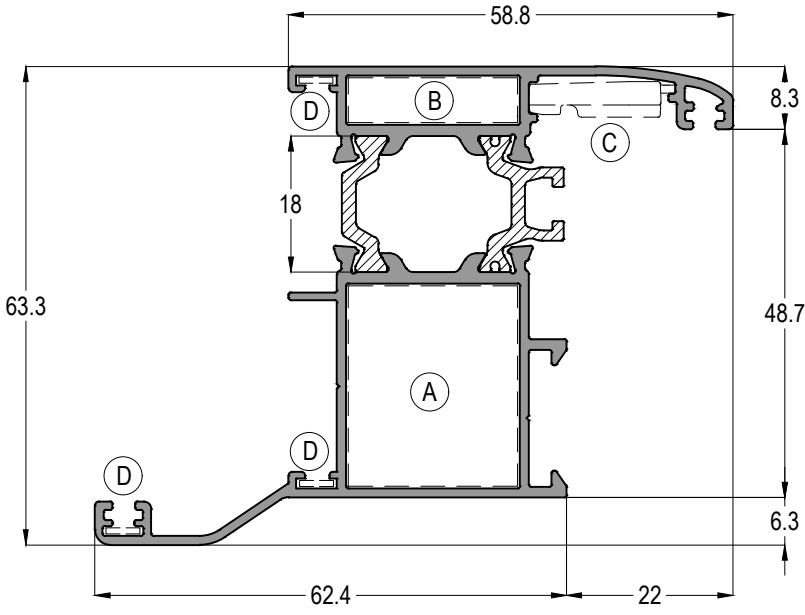


TE56 04		Jx cm ⁴	Jy cm ⁴	
		23,67	12,11	
 (A)	 (C)	 (D)	AĞIRLIK / Weight	
ASI-KT 2319-ASI-PB 2632				
ASI-FUJJI 2000				
ASI-SB 19				
		1,328 kg/mt		

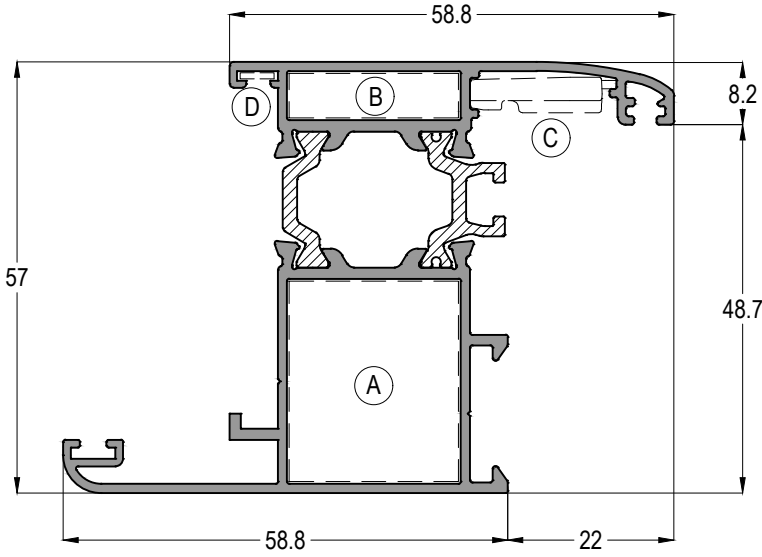
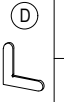


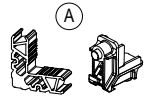
Profil ağırlıklarımız teorik olup; teslim anındaki tartımız geçerlidir.
Profile weights are theoretical and the weight at the time of delivery is valid.

TE56 - 1,3mm

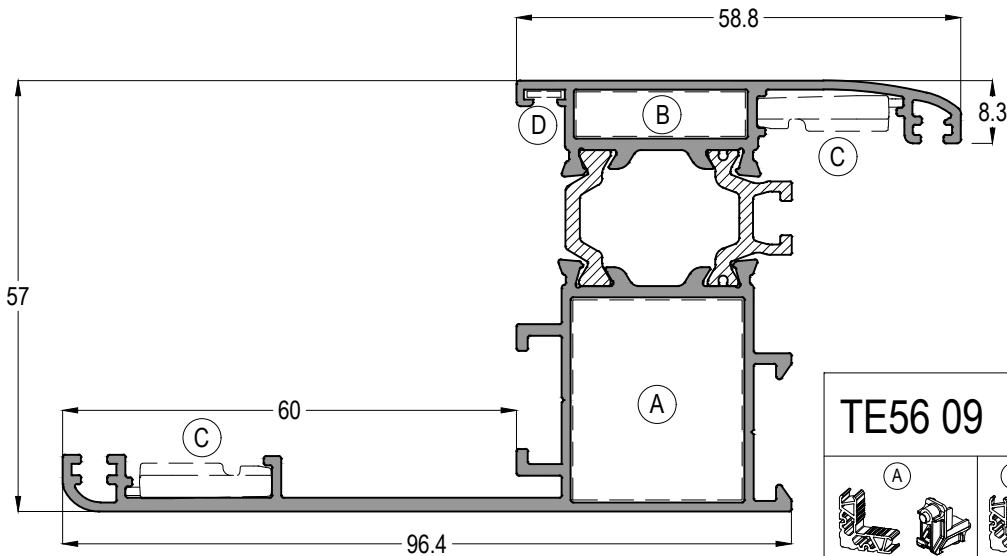
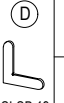


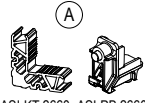
YALITIMLI KAPI-PENCERE SİSTEMİ
THERMAL WINDOW&DOOR SYSTEM







TE56 03	Jx cm ⁴	Jy cm ⁴
	21,77	15,30
AĞIRLIK / Weight		
1,284 kg/mt		



TE56 07	Jx cm ⁴	Jy cm ⁴
	19,77	14,21
AĞIRLIK / Weight		
1,265 kg/mt		



TE56 09	Jx cm ⁴	Jy cm ⁴
	59,04	12,74
AĞIRLIK / Weight		
1,555 kg/mt		

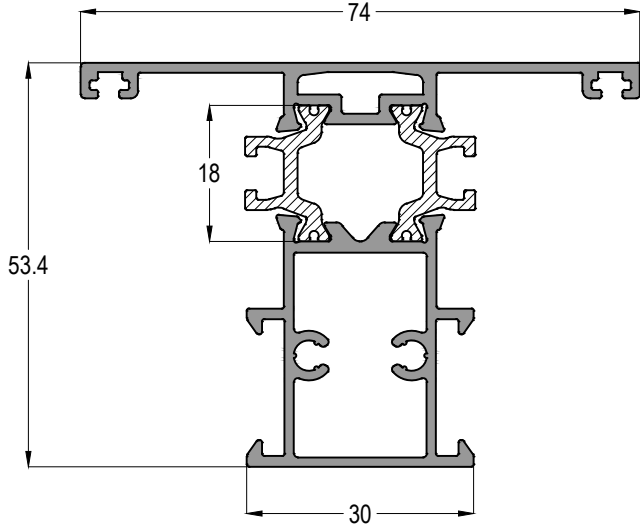


Profil ağırlıklarımız teorik olup; teslim anındaki tartımız geçerlidir.
Profile weights are theoretical and the weight at the time of delivery is valid.

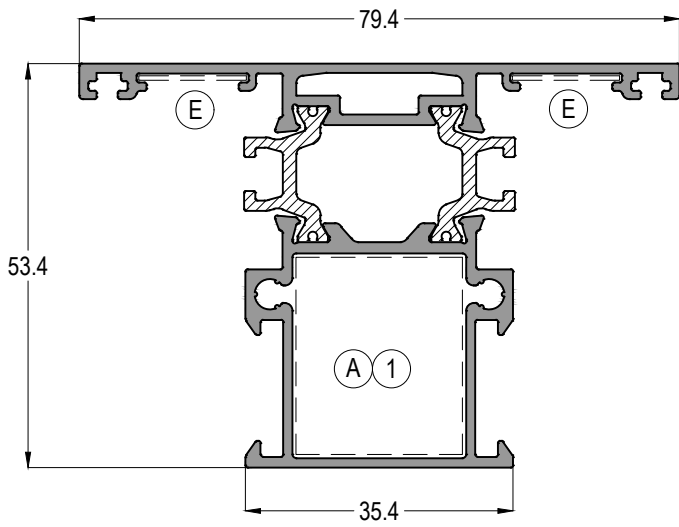
TE56 - 1,3mm


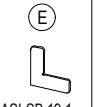
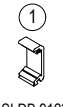
YALITIMLI KAPI-PENCERE SİSTEMİ
THERMAL WINDOW&DOOR SYSTEM

ASISTAL



TE56 21	Jx cm ⁴	Jy cm ⁴
	15,01	10,28
AĞIRLIK / Weight		
1,247 kg/mt		



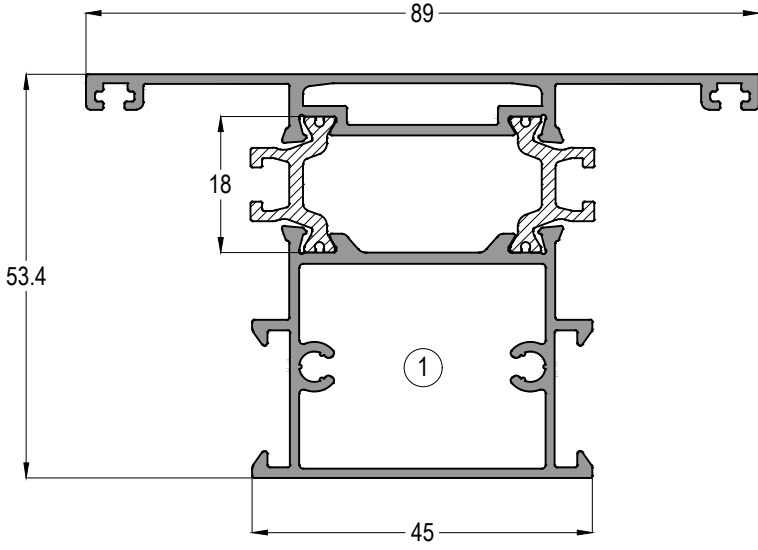
TE56 22	Jx cm ⁴	Jy cm ⁴
	15,50	14,74
 A	 E	 1
AĞIRLIK / Weight		
1,336 kg/mt		

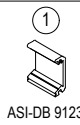
Profil ağırlıklarımız teorik olup; teslim anındaki tartımız geçerlidir.
Profile weights are theoretical and the weight at the time of delivery is valid.

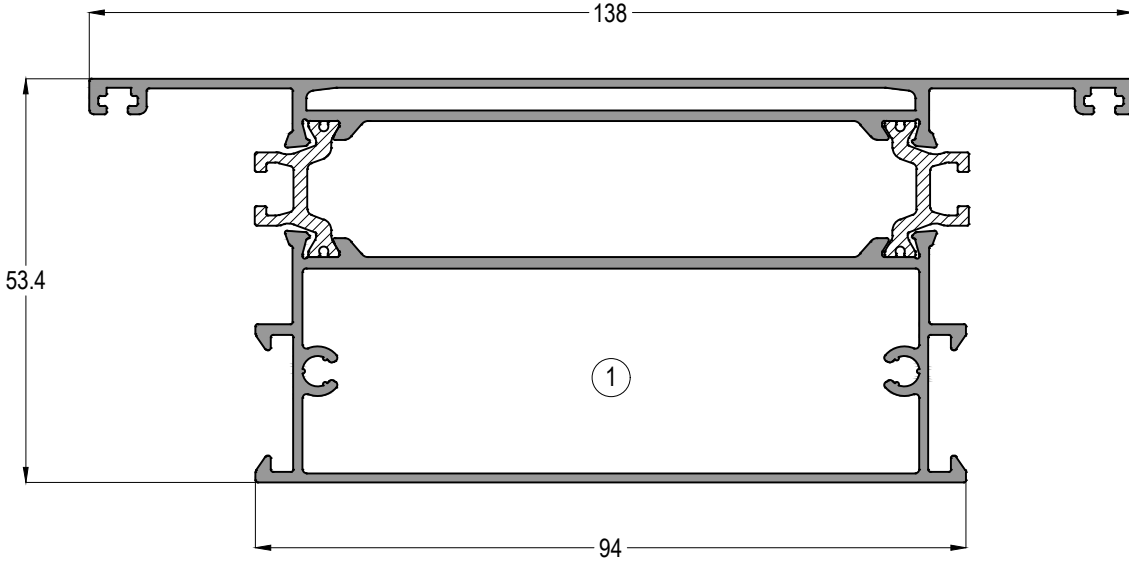
TE56 - 1,3mm

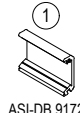
YALITIMLI KAPI-PENCERE SİSTEMİ
THERMAL WINDOW&DOOR SYSTEM

ASISTAL



TE56 23	Jx cm ⁴	Jy cm ⁴
	18,01	22,29
	AĞIRLIK / Weight	
	1,462 kg/mt	



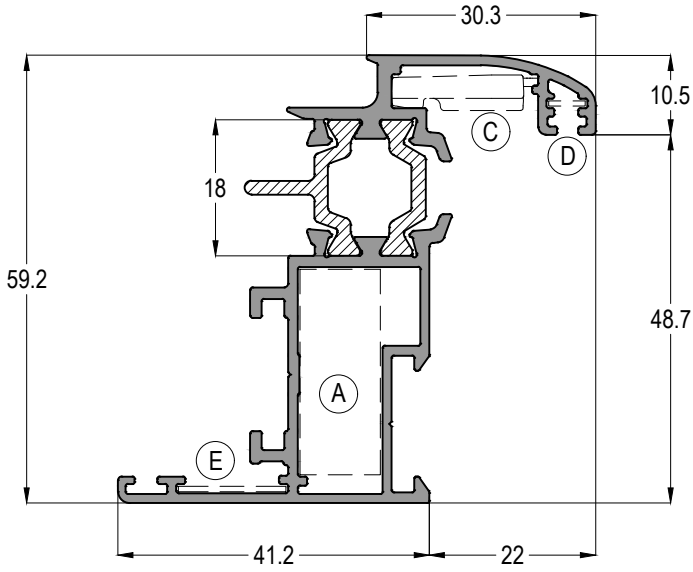
TE56 24	Jx cm ⁴	Jy cm ⁴
	28,52	114,24
	AĞIRLIK / Weight	
	2,166 kg/mt	

Profil ağırlıklarımız teorik olup; teslim anındaki tartımız geçerlidir.
Profile weights are theoretical and the weight at the time of delivery is valid.

TE56 - 1,3mm

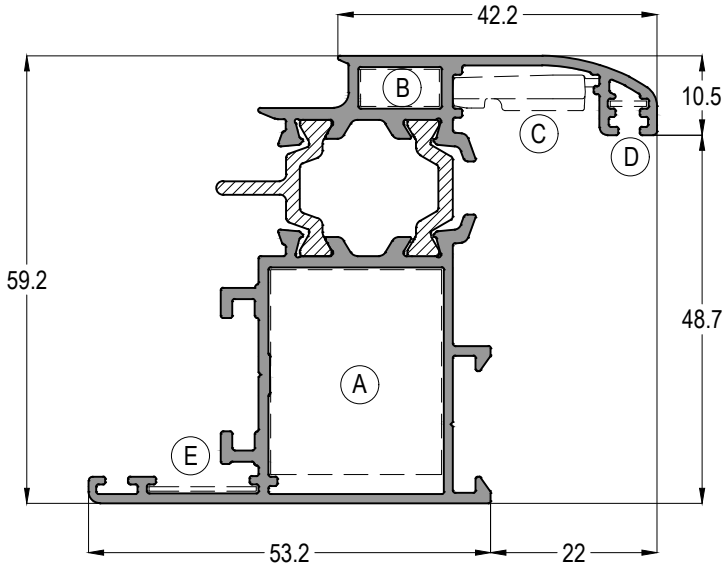
YALITIMLI KAPI-PENCERE SİSTEMİ
THERMAL WINDOW&DOOR SYSTEM

ASISTAL



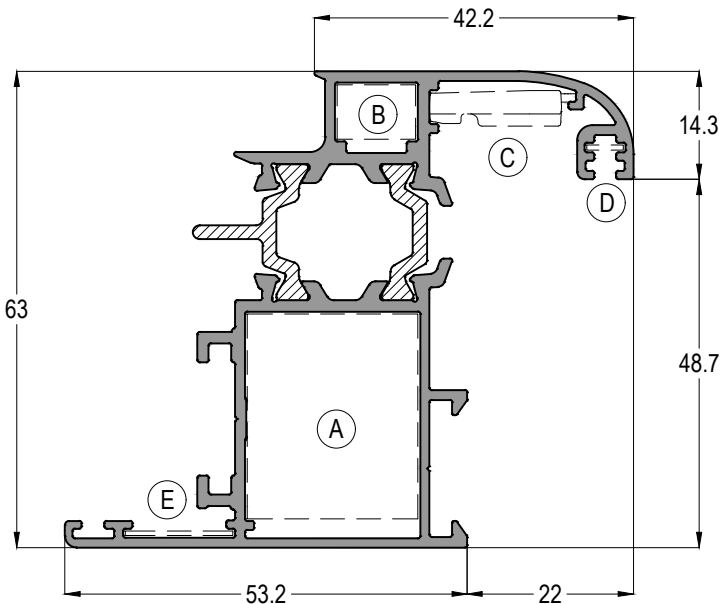
TE56 11				Jx cm ⁴	Jy cm ⁴
				17,13	6,70
AĞIRLIK / Weight					
				1,419 kg/mt	

ASI-KT 1126-ASI-PB 1126 ASI-FUJI 2000 ASI-SB 19 ASI-SB 19.1



TE56 12					Jx cm ⁴	Jy cm ⁴
					20,61	12,51
AĞIRLIK / Weight						
					1,311 kg/mt	

ASI-KT 2660-ASI-PB 2660 ASI-KT 1105 ASI-FUJI 2000 ASI-SB 19 ASI-SB 19.1



TE56 112					Jx cm ⁴	Jy cm ⁴
					23,16	13,78
AĞIRLIK / Weight						
					1,385 kg/mt	

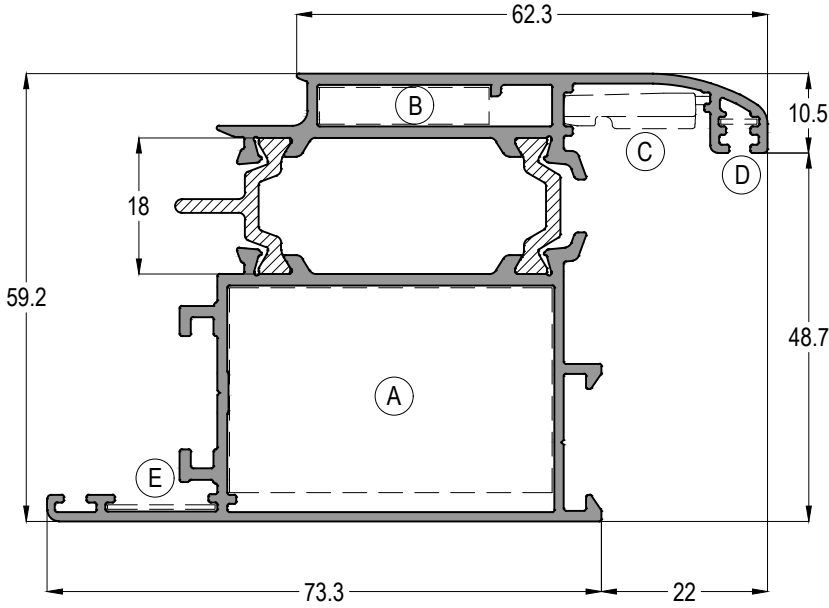
ASI-KT 2660-ASI-PB 2660 ASI-KT 1107 ASI-FUJI 2000 ASI-SB 19 ASI-SB 19.1


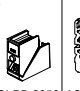
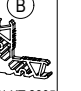
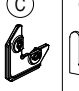
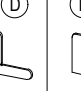
Profil ağırlıklarımız teorik olup; teslim anındaki tartımız geçerlidir.
Profile weights are theoretical and the weight at the time of delivery is valid.

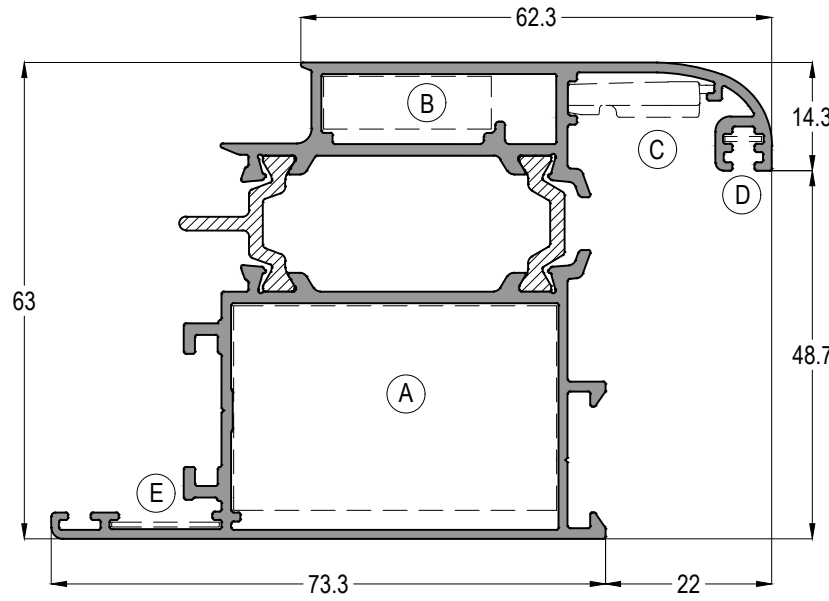
TE56 - 1,3mm


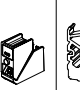
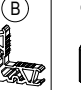

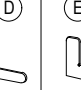
YALITIMLI KAPI-PENCERE SİSTEMİ
THERMAL WINDOW&DOOR SYSTEM

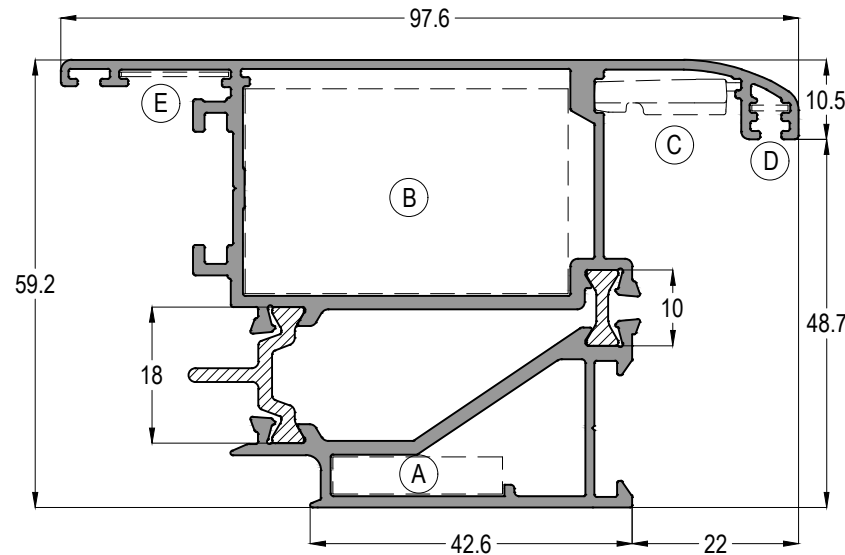
ASISTAL


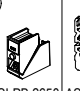
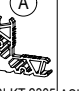
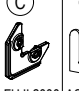
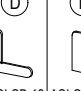


TE56 13	Jx cm ⁴	Jy cm ⁴
	26,19	32,04
    	AĞIRLIK / Weight	
ASI-KT 2650-ASI-PB 2650 ASI-KT 2305 ASI-FUJJI 2000 ASI-SB 19 ASI-SB 19.1	1,653 kg/mt	



TE56 113	Jx cm ⁴	Jy cm ⁴
	29,24	34,49
    	AĞIRLIK / Weight	
ASI-KT 2650-ASI-PB 2650 ASI-KT 2309 ASI-FUJJI 2000 ASI-SB 19 ASI-SB 19.1	1,709 kg/mt	



TE56 14	Jx cm ⁴	Jy cm ⁴
	27,39	36,78
    	AĞIRLIK / Weight	
ASI-KT 2650-ASI-PB 2650 ASI-KT 2305 ASI-FUJJI 2000 ASI-SB 19 ASI-SB 19.1	1,820 kg/mt	

Profil ağırlıklarımız teorik olup; teslim anındaki tartımız geçerlidir.
Profile weights are theoretical and the weight at the time of delivery is valid.

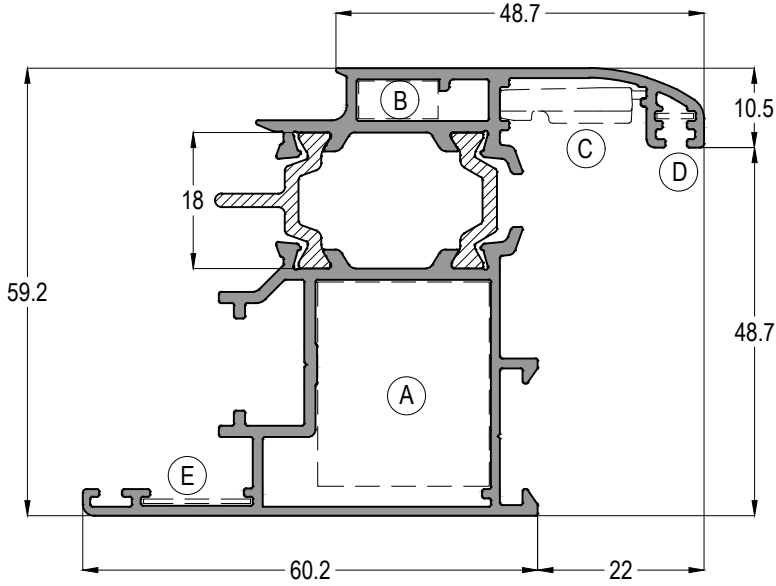
TE56 - 1,3mm

YALITIMLI KAPI-PENCERE SİSTEMİ
THERMAL WINDOW&DOOR SYSTEM

ASISTAL

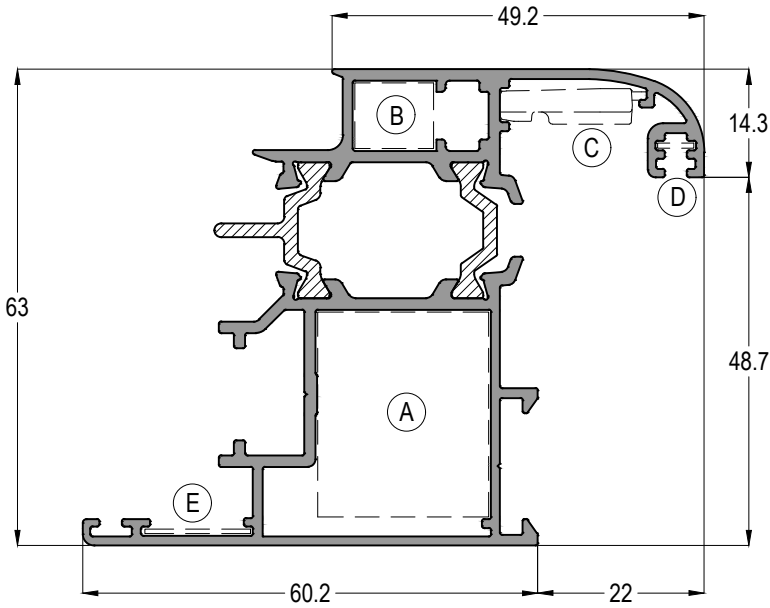
ÇOK NOKTADAN KİLİTLEME KANAT PROFİLLERİ

MULTI POINT LOCK SASH PROFILES



TE56 15		Jx cm ⁴	Jy cm ⁴
		22,53	17,15
AĞIRLIK / Weight			
1,452 kg/mt			

A	B	C	D	E
ASI-KT 2660-ASI-PB 2660	ASI-KT 1105	ASI-FUJI 2000	ASI-SB 19	ASI-SB 19.1



TE56 18		Jx cm ⁴	Jy cm ⁴
		25,38	18,86
AĞIRLIK / Weight			
1,521 kg/mt			

A	B	C	D	E
ASI-KT 2660-ASI-PB 2660	ASI-KT 1109	ASI-FUJI 2000	ASI-SB 19	ASI-SB 19.1

Profil ağırlıklarımız teorik olup; teslim anındaki tartımız geçerlidir.
Profile weights are theoretical and the weight at the time of delivery is valid.

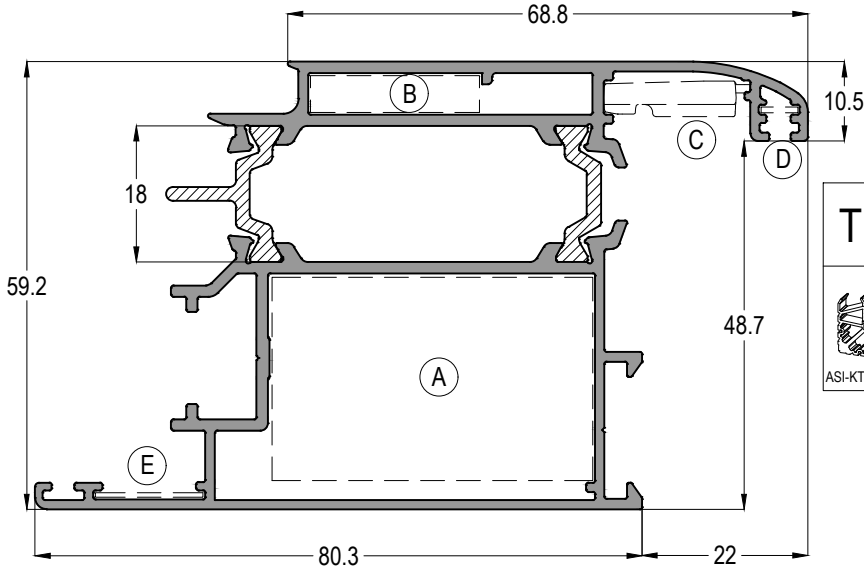
TE56 - 1,3mm

YALITIMLI KAPI-PENCERE SİSTEMİ
THERMAL WINDOW&DOOR SYSTEM

ASISTAL

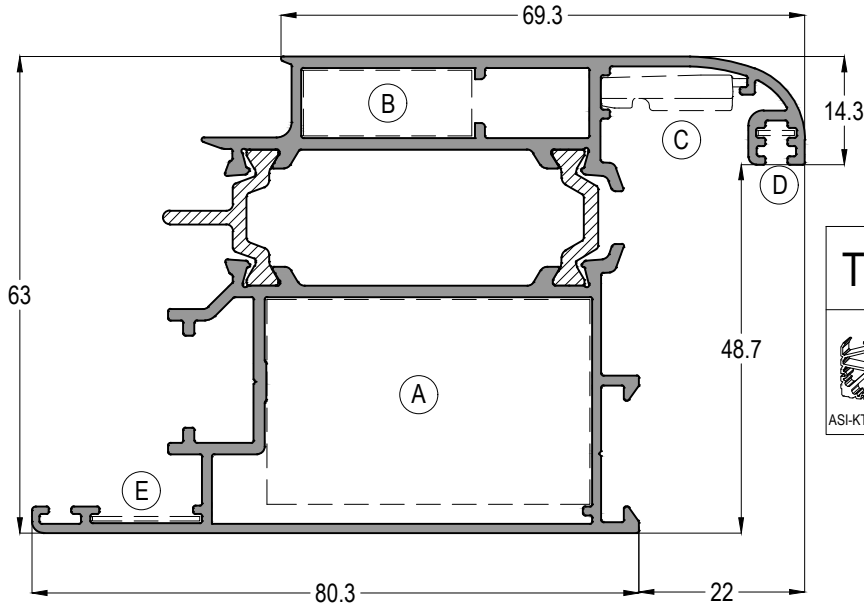
ÇOK NOKTADAN KİLİTLEME KANAT PROFİLLERİ

MULTI POINT LOCK SASH PROFILES



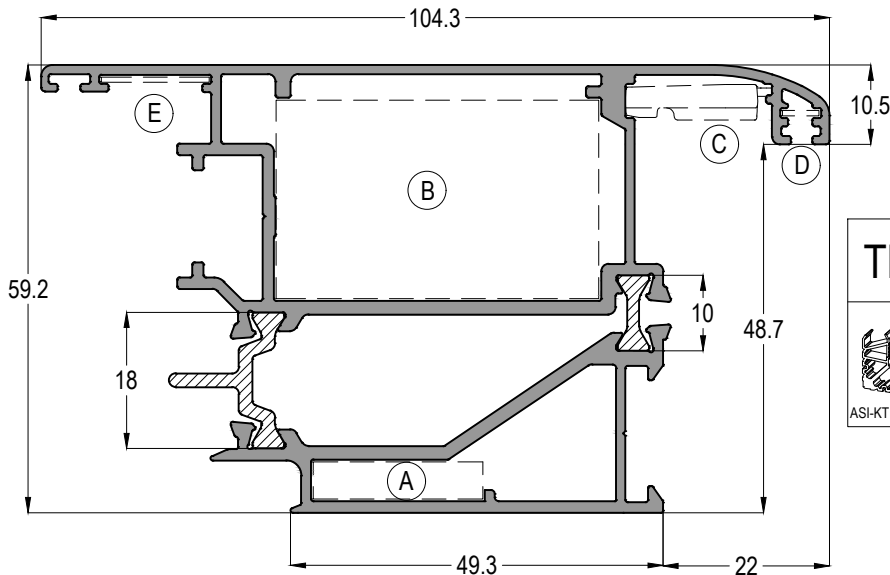
TE56 16		Jx cm ⁴	Jy cm ⁴
		28,00	40,75
AĞIRLIK / Weight			
1,761 kg/mt			

A	B	C	D	E



TE56 19		Jx cm ⁴	Jy cm ⁴
		31,36	43,71
AĞIRLIK / Weight			
1,823 kg/mt			

A	B	C	D	E



TE56 17		Jx cm ⁴	Jy cm ⁴
		29,30	46,00
AĞIRLIK / Weight			
1,914 kg/mt			

B	A	C	D	E

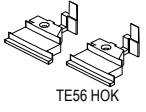
Profil ağırlıklarımız teorik olup; teslim anındaki tartımız geçerlidir.
Profile weights are theoretical and the weight at the time of delivery is valid.

TE56 - 1,3mm

YALITIMLI KAPI-PENCERE SİSTEMİ
THERMAL WINDOW&DOOR SYSTEM

ASISTAL

TE56 41



TE56 HOK

AĞIRLIK / Weight

1,288 kg/mt

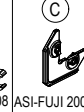
TE56 43



ASI-KT 2319



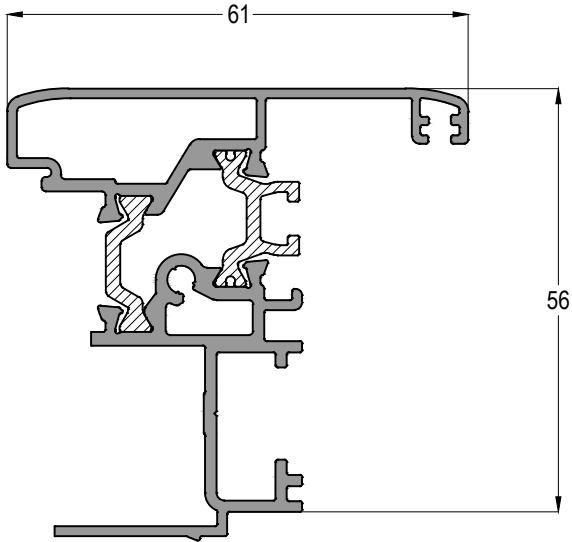
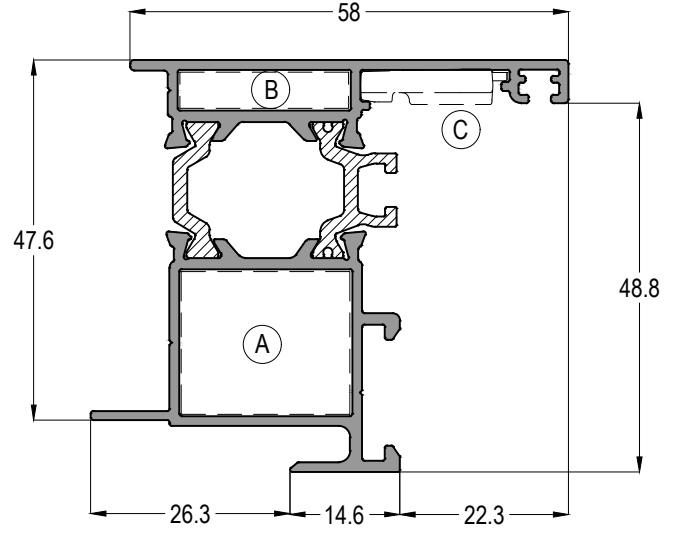
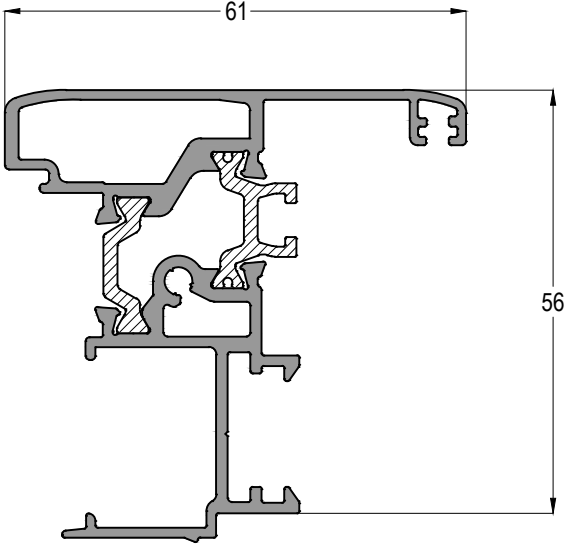
ASI-KT 2308



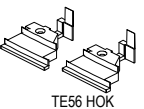
ASI-FUJI 2000

AĞIRLIK / Weight

1,148 kg/mt



TE56 42



TE56 HOK

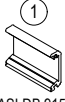
AĞIRLIK / Weight

1,326 kg/mt

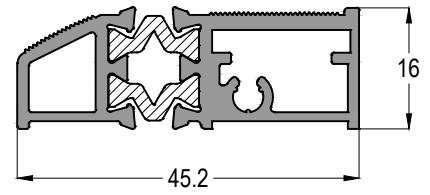
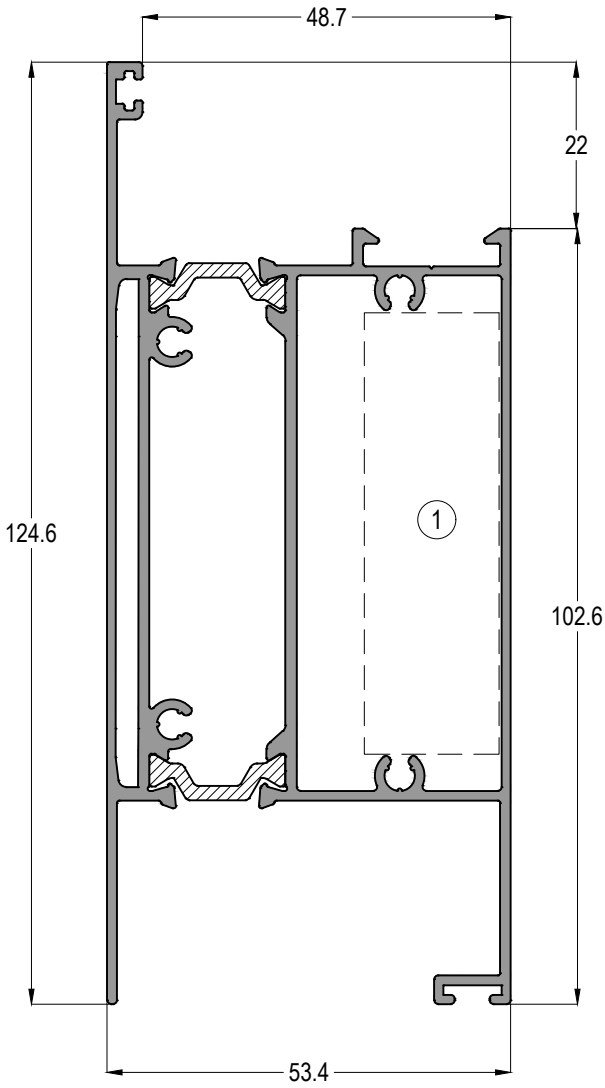
TE56 - 1,3mm

YALITIMLI KAPI-PENCERE SİSTEMİ
THERMAL WINDOW&DOOR SYSTEM

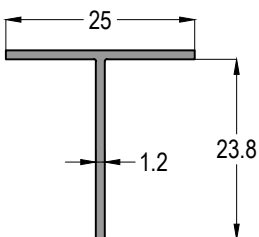
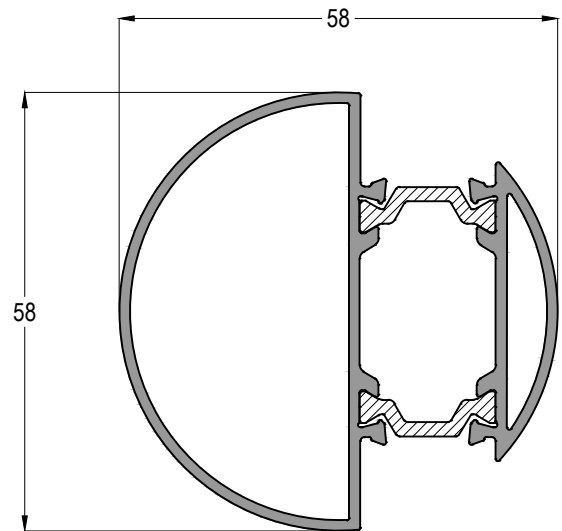


TE56 31	Jx cm ⁴	Jy cm ⁴
	83,49	29,22
 ASI-DB 9158	AĞIRLIK / Weight	
	2,085 kg/mt	

12-31	
AĞIRLIK / Weight	
0,788 kg/mt	



TE56 54	Jx cm ⁴	Jy cm ⁴
	11,81	12,90
AĞIRLIK / Weight		
1,152 kg/mt		



04-025025-12
0,159 kg/mt

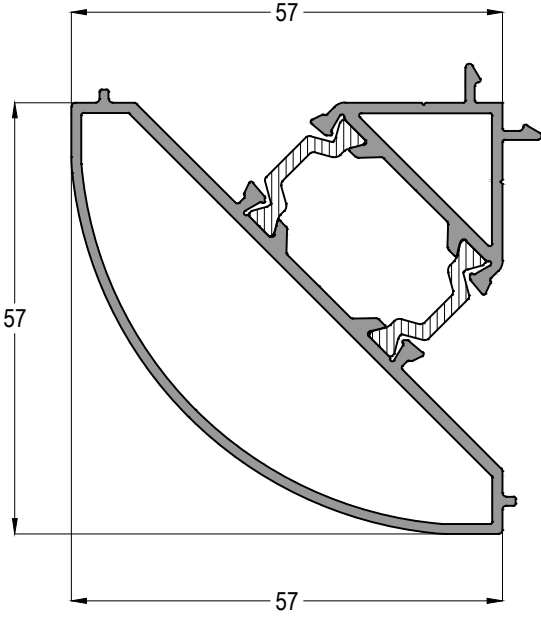
Profil ağırlıklarımız teorik olup; teslim anındaki tartımız geçerlidir.
Profile weights are theoretical and the weight at the time of delivery is valid.

TE56 - 1,3mm

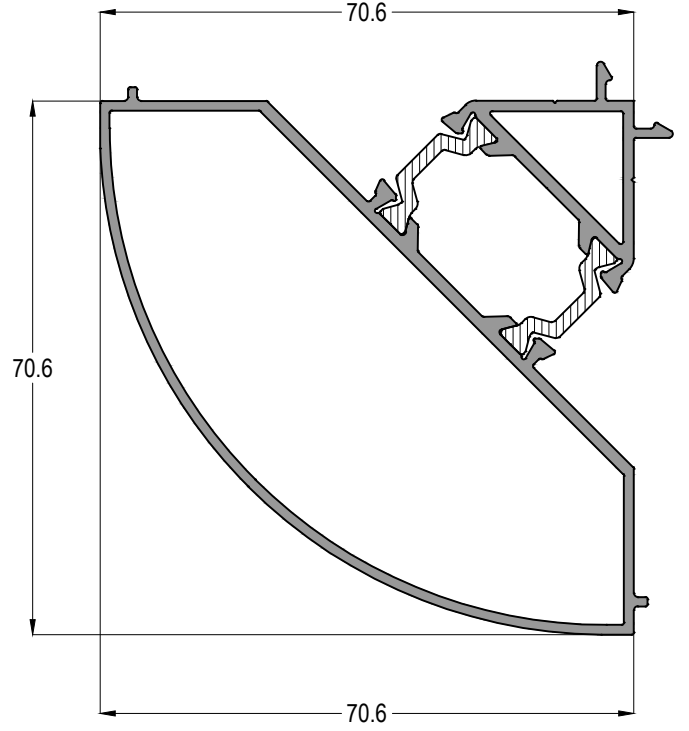
YALITIMLI KAPI-PENCERE SİSTEMİ
THERMAL WINDOW&DOOR SYSTEM

ASISTAL

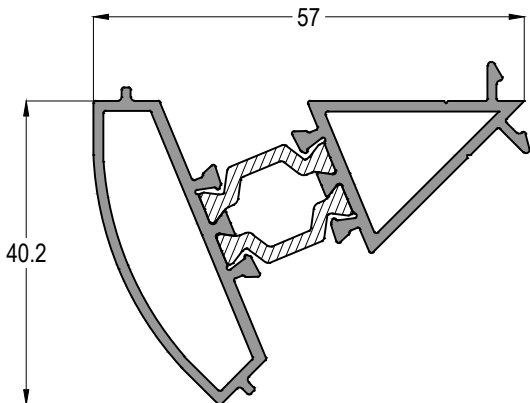
TE56 52	Jx cm ⁴	Jy cm ⁴
	17,22	12,19
	AĞIRLIK / Weight	
	1,250 kg/mt	



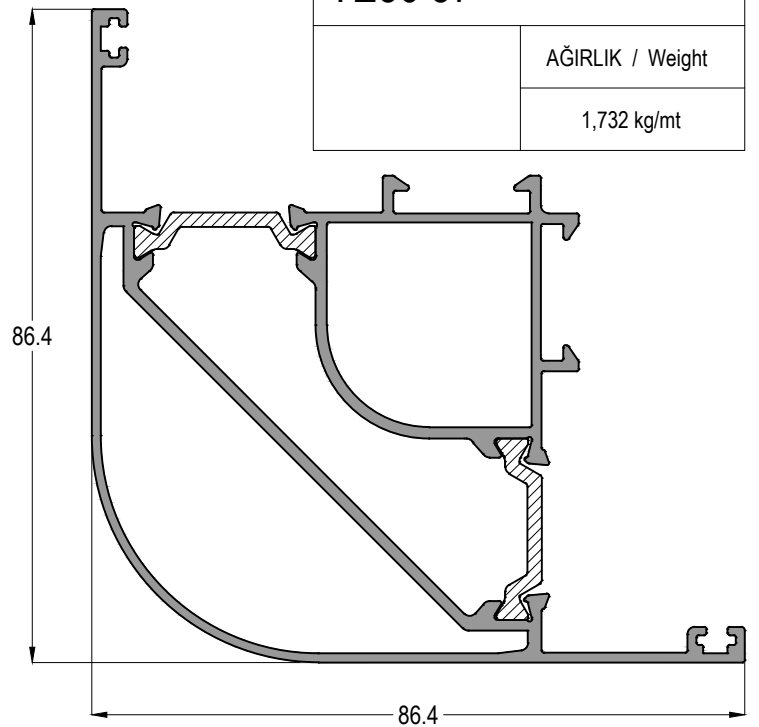
TE56 55	Jx cm ⁴	Jy cm ⁴
	30,41	22,68
	AĞIRLIK / Weight	
	1,419 kg/mt	



TE56 53	Jx cm ⁴	Jy cm ⁴
	3,10	9,32
	AĞIRLIK / Weight	
	0,924 kg/mt	



TE56 57	AĞIRLIK / Weight	
	1,732 kg/mt	

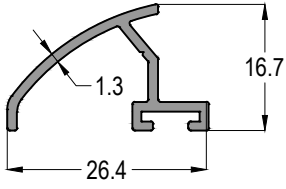


Profil ağırlıklarımız teorik olup; teslim anındaki tartımız geçerlidir.
Profile weights are theoretical and the weight at the time of delivery is valid.

TE56 - 1,3mm

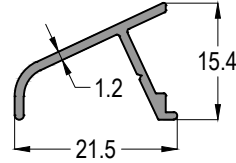
YALITIMLI KAPI-PENCERE SİSTEMİ
THERMAL WINDOW&DOOR SYSTEM

ASISTAL



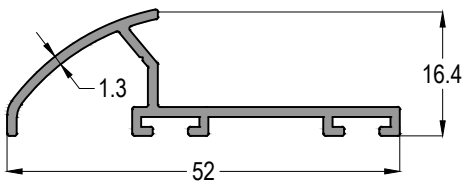
12-01

0,198 kg/mt



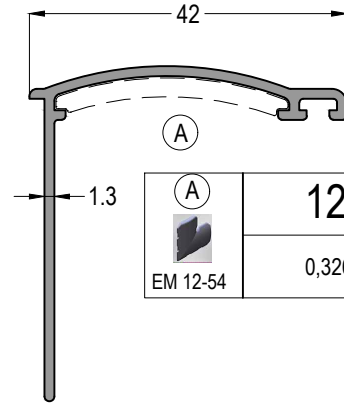
12-02

0,136 kg/mt



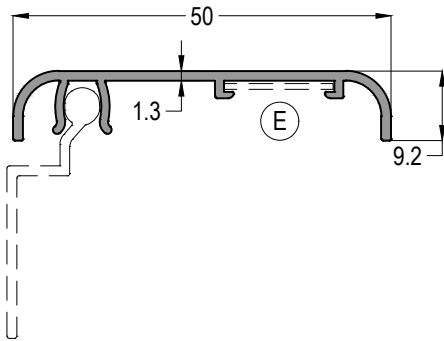
12-03

0,313 kg/mt



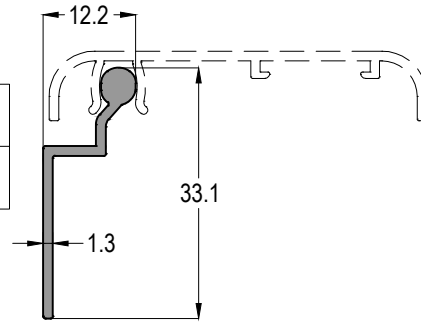
12-54

0,326 kg/mt



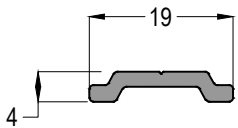
12-52

0,279 kg/mt



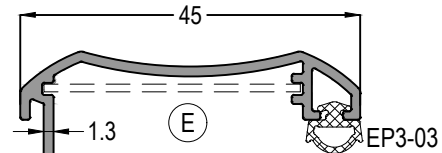
12-53

0,177 kg/mt



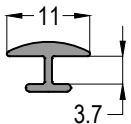
12-41

0,118 kg/mt



12-57

0,358 kg/mt



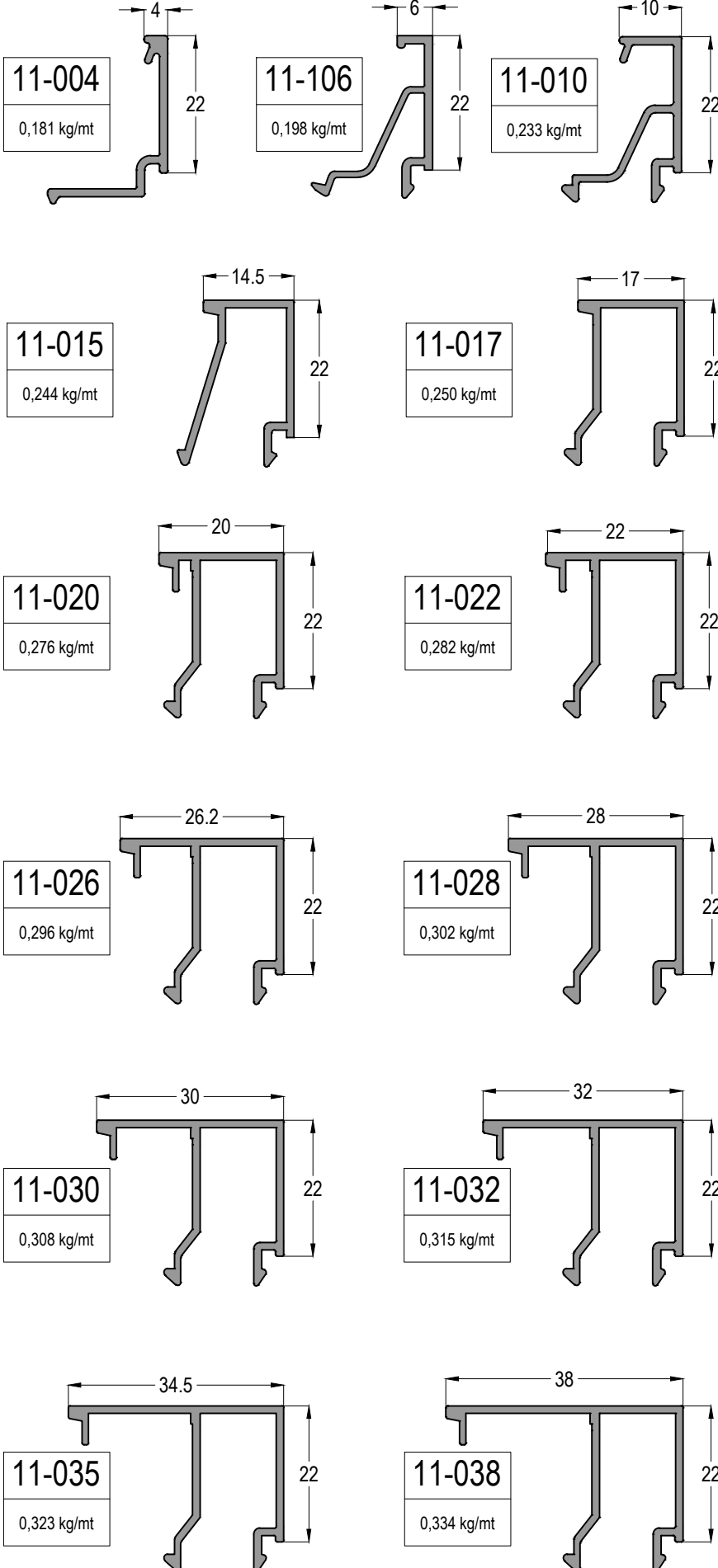
12-22

0,068 kg/mt

TE56 - 1,3mm

YALITIMLI KAPI-PENCERE SİSTEMİ
THERMAL WINDOW&DOOR SYSTEM

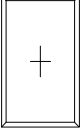
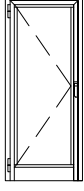
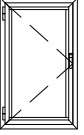
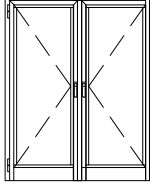
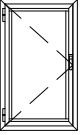
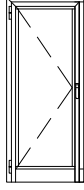
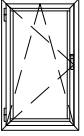
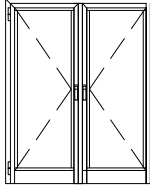
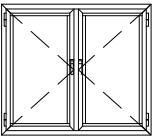
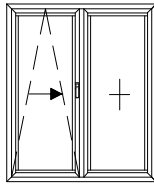
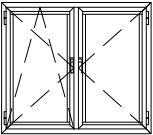
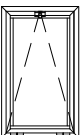
ASISTAL



CAM KALINLIĞINA GÖRE CAM ÇİTASI SEÇİM TABLOSU
Glazing Bead Selection Table according to the Glass Thickness

CAM KALINLIĞI Glass Thickness (mm)	CAM ÇİTASI Glazing Bead	İÇ CAM FİTİLİ Glass Gasket (IN)	DIŞ CAM FİTİLİ Glass Gasket (OUT)
4	11-038	EP2-01	EP1-01
5	11-035	EP2-03	EP1-01
6	11-035	EP2-02	EP1-01
7	11-035	EP2-01	EP1-01
8	11-032	EP2-03	EP1-01
9	11-032	EP2-02	EP1-01
10	11-032	EP2-01	EP1-01
11	11-030	EP2-02	EP1-01
12	11-030	EP2-01	EP1-01
13	11-028	EP2-02	EP1-01
14	11-028	EP2-01	EP1-01
15	11-026	EP2-02	EP1-01
16	11-026	EP2-01	EP1-01
18	11-022	EP2-03	EP1-01
19	11-022	EP2-02	EP1-01
20	11-022	EP2-01	EP1-01
21	11-020	EP2-02	EP1-01
22	11-020	EP2-01	EP1-01
23	11-017	EP2-03	EP1-01
24	11-017	EP2-02	EP1-01
25	11-017	EP2-01	EP1-01
26	11-015	EP2-02	EP1-01
28	11-015	EP2-01	EP1-01
30	11-010	EP2-03	EP1-01
31	11-010	EP2-02	EP1-01
32	11-010	EP2-01	EP1-01
34	11-106	EP2-03	EP1-01
35	11-106	EP2-02	EP1-01
36	11-106	EP2-01	EP1-01
37	11-004	EP2-02	EP1-01
38	11-004	EP2-01	EP1-01

Profil ağırlıklarımız teorik olup; teslim anındaki tartımız geçerlidir.
Profile weights are theoretical and the weight at the time of delivery is valid.

 <p>SABİT <i>FIXED</i></p>	 <p>TEK KANAT İÇE AÇILIR KAPI <i>SINGLE INNER OPENING DOOR</i></p>
 <p>İÇE AÇILIR TEK KANAT <i>SINGLE INNER OPENING SASH</i></p>	 <p>ÇİFT KANAT İÇE AÇILIR KAPI <i>DOUBLE INNER OPENING DOOR</i></p>
 <p>DIŞA AÇILIR TEK KANAT <i>SINGLE OUTER OPENING SASH</i></p>	 <p>TEK KANAT DIŞA AÇILIR KAPI <i>SINGLE OUTER OPENING DOOR</i></p>
 <p>TEK KANAT ÇİFT EKSEN AÇILIM KANAT <i>SINGLE TILT-TURN OPENING SASH</i></p>	 <p>ÇİFT KANAT DIŞA AÇILIR KAPI <i>DOUBLE OUTER OPENING DOOR</i></p>
 <p>ÇİFT KANAT AÇILIR <i>DOUBLE OPENING SASH</i></p>	 <p>PARALEL SÜRME KAPI <i>PARALLEL SLIDING OPENING DOOR</i></p>
 <p>ÇİFT EKSEN AÇILIM ÇİFT KANAT <i>TILT-TURN OPENING DOUBLE SASH</i></p>	
 <p>VASİSTAS AÇILIM KANAT <i>VENT OPENING SASH</i></p>	

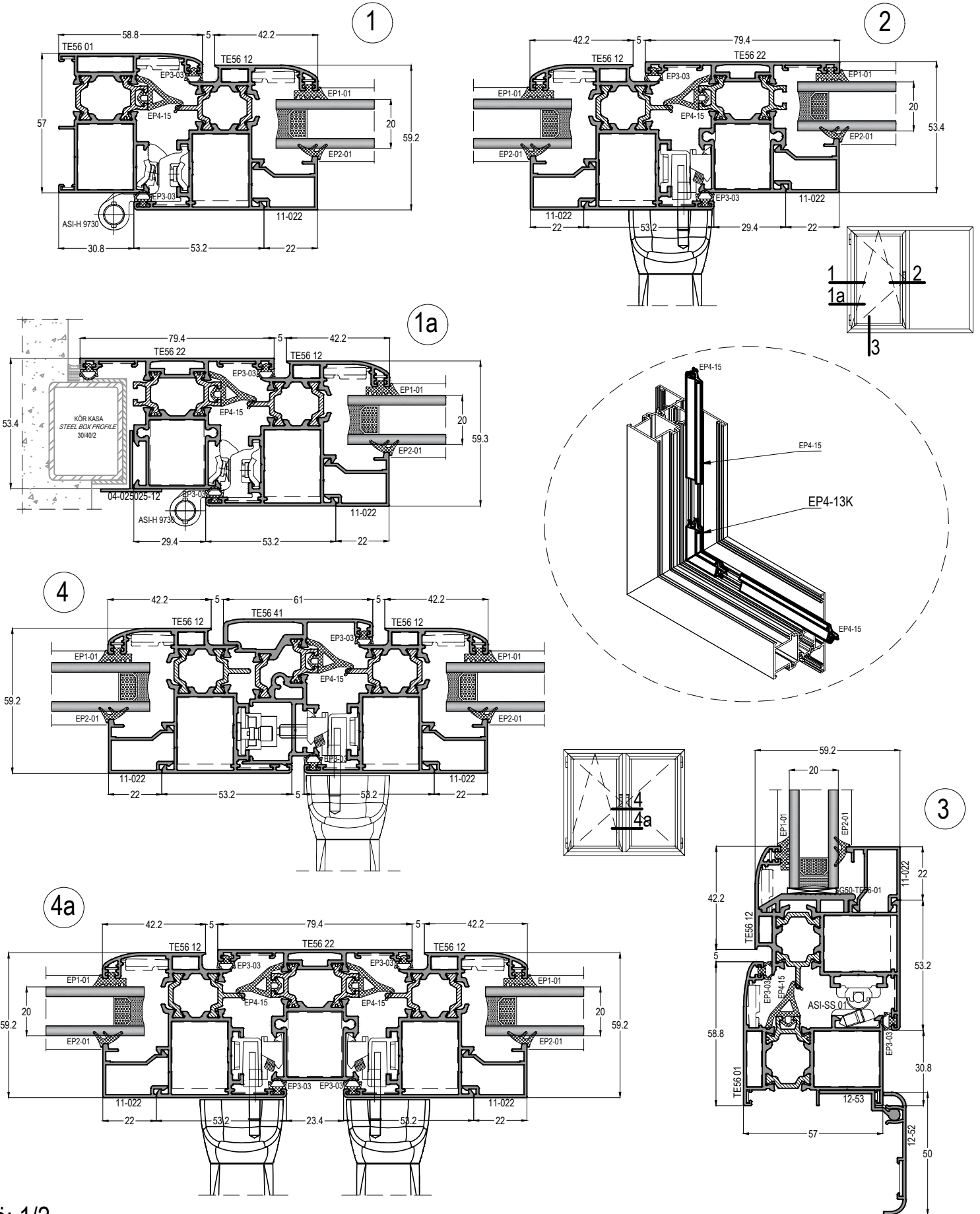
SİSTEM DETAYLARI
SİSTEM DETAILS

TE56 - 1,3mm

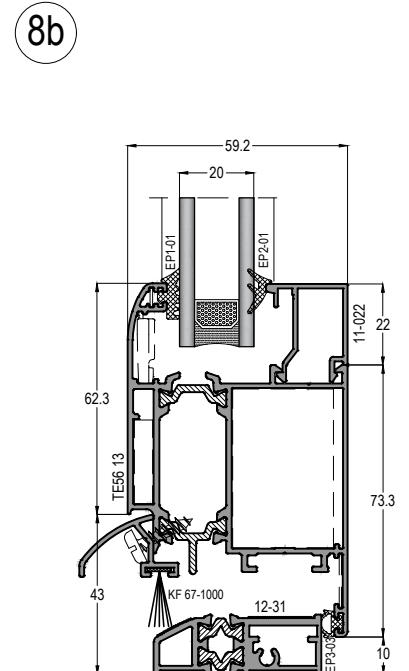
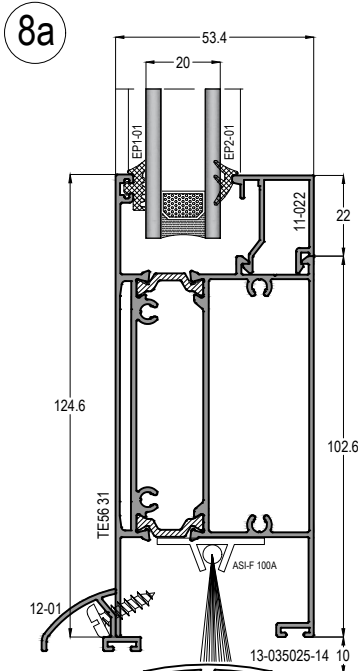
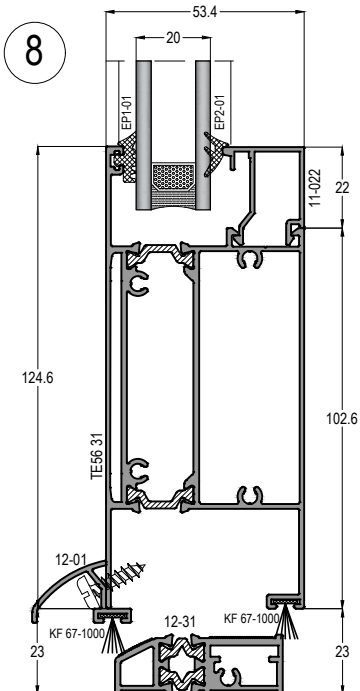
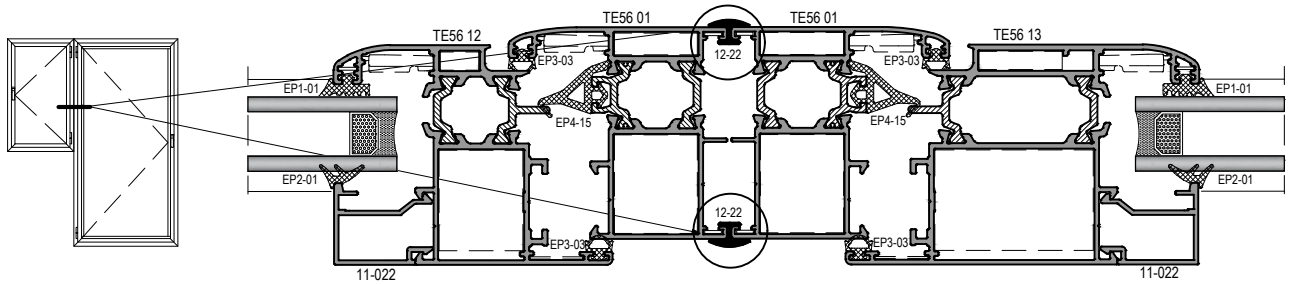
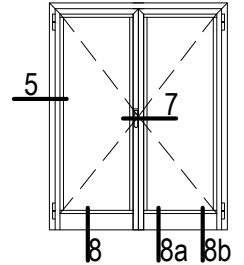
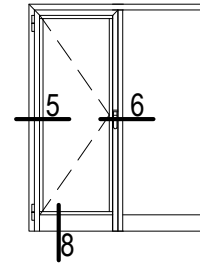
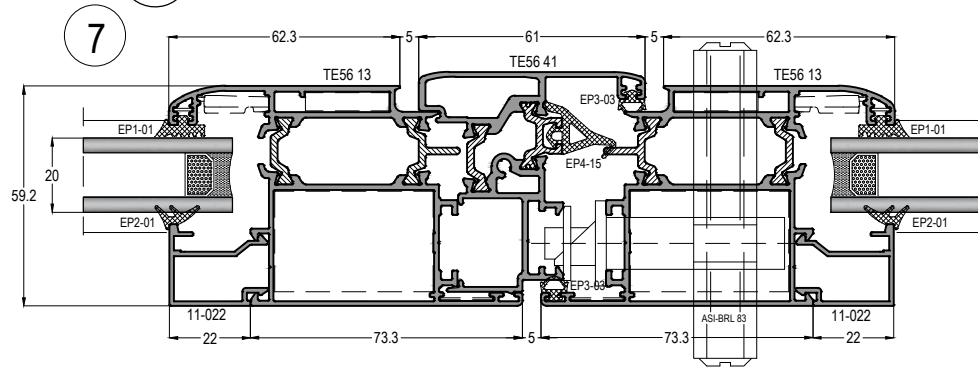
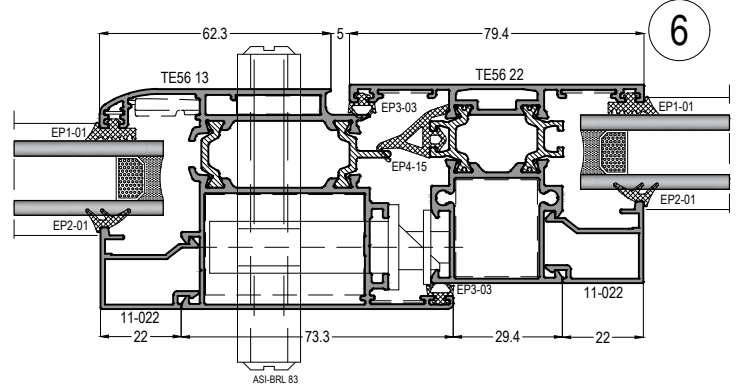
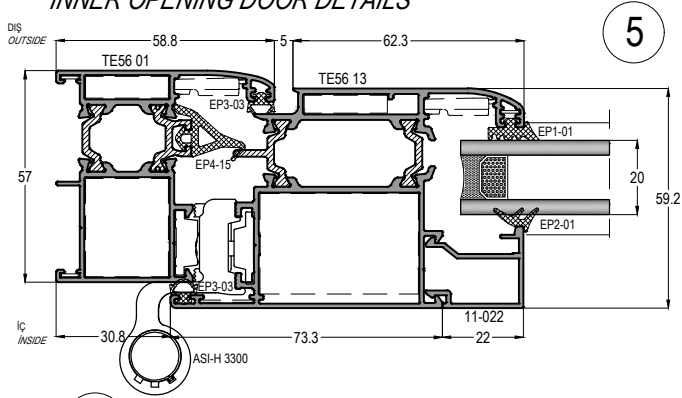
YALITIMLI KAPI-PENCERE SİSTEMİ
THERMAL WINDOW&DOOR SYSTEM

ASISTAL

PENCERE AÇILIM DETAYLARI WINDOW OPENING DETAILS



İÇE AÇILIR KAPI DETAYLARI INNER OPENING DOOR DETAILS



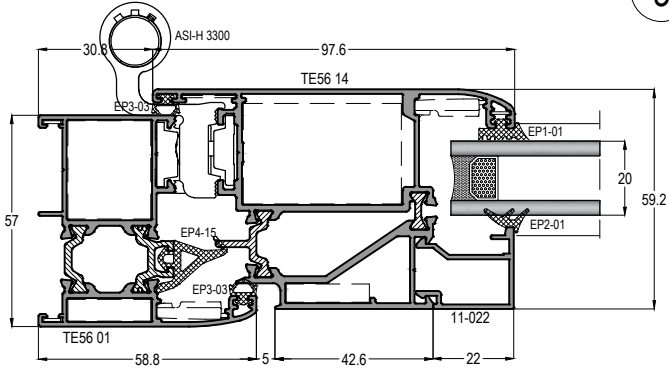
TE56 - 1,3mm

YALITIMLI KAPI-PENCERE SİSTEMİ
THERMAL WINDOW&DOOR SYSTEM

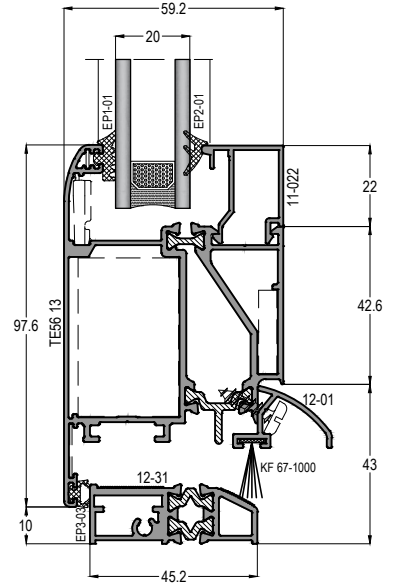
ASISTAL

DIŞA AÇILIR KAPI DETAYLARI OUTER OPENING DOOR DETAILS

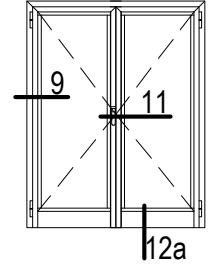
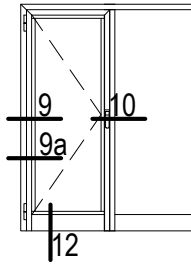
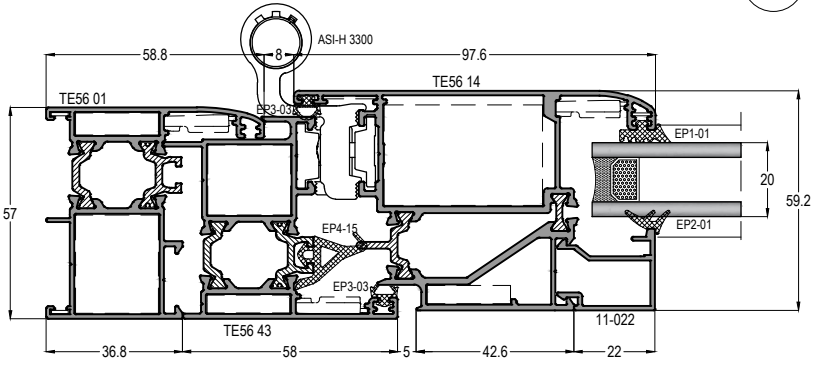
9



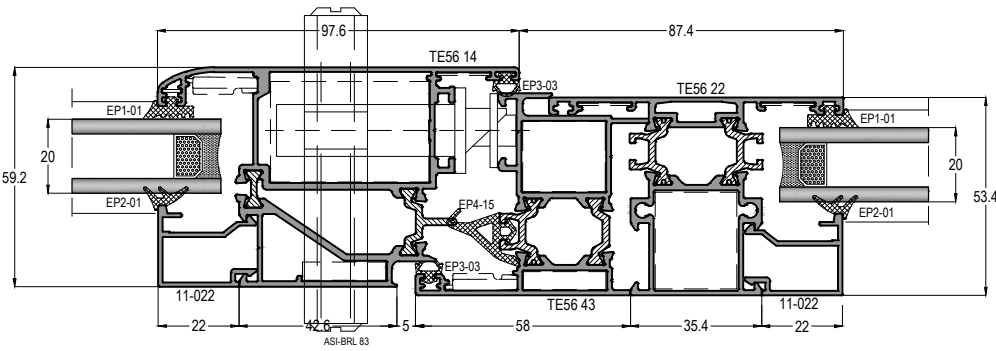
12



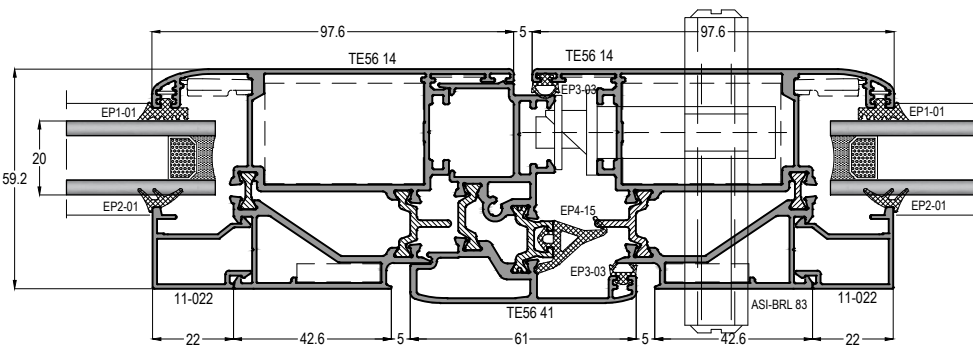
9a



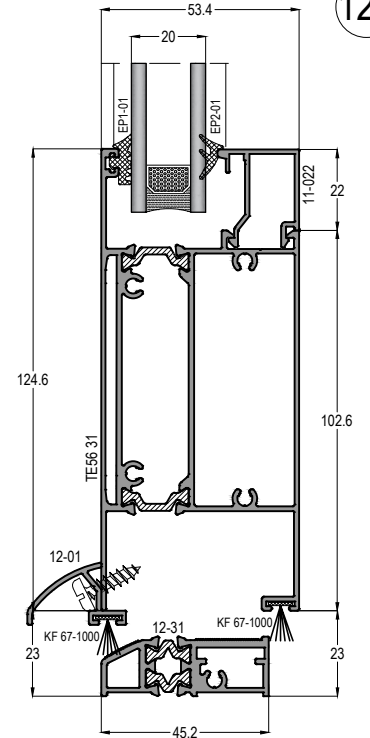
10



11



12a



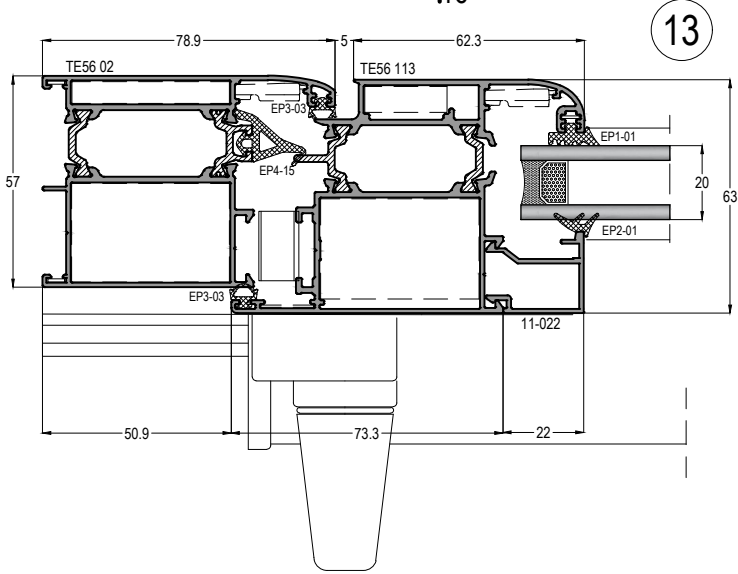
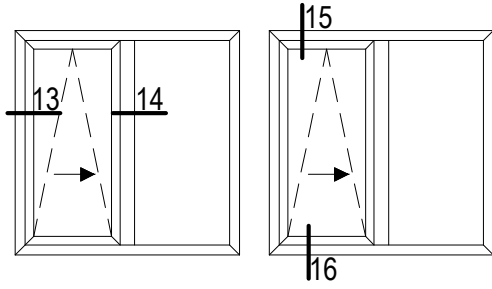
TE56 - 1,3mm

YALITIMLI KAPI-PENCERE SİSTEMİ
THERMAL WINDOW&DOOR SYSTEM



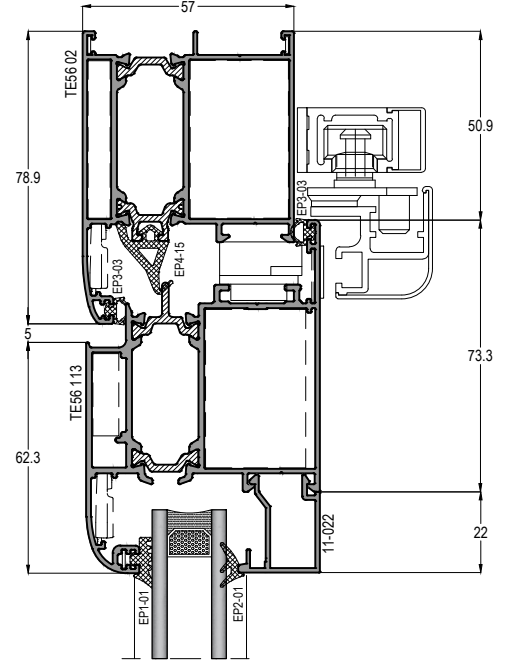
PARALEL SÜRME DETAYLARI

PARALLEL SLIDING DETAILS

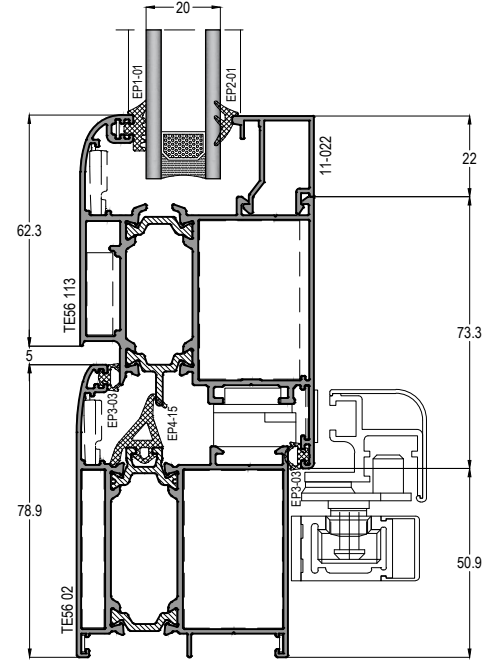


13

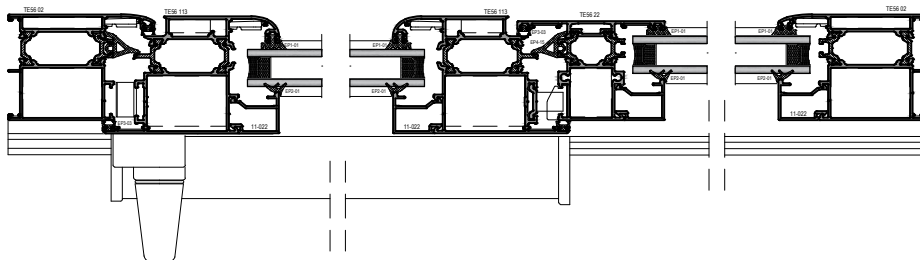
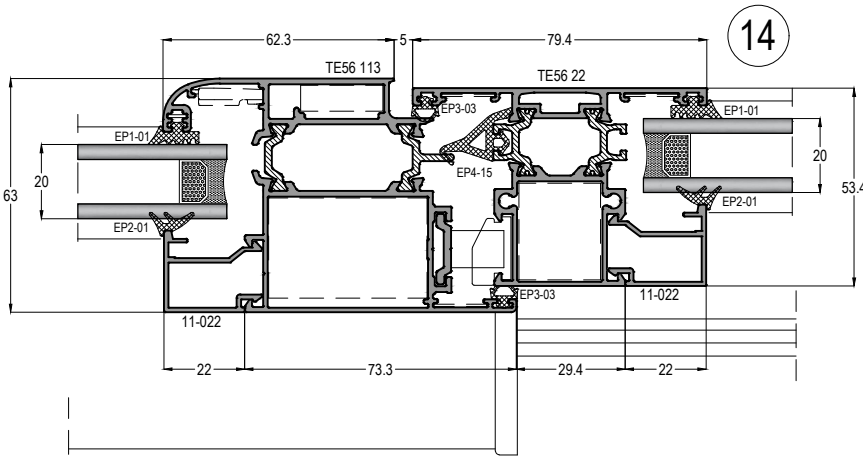
15



16

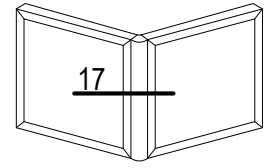
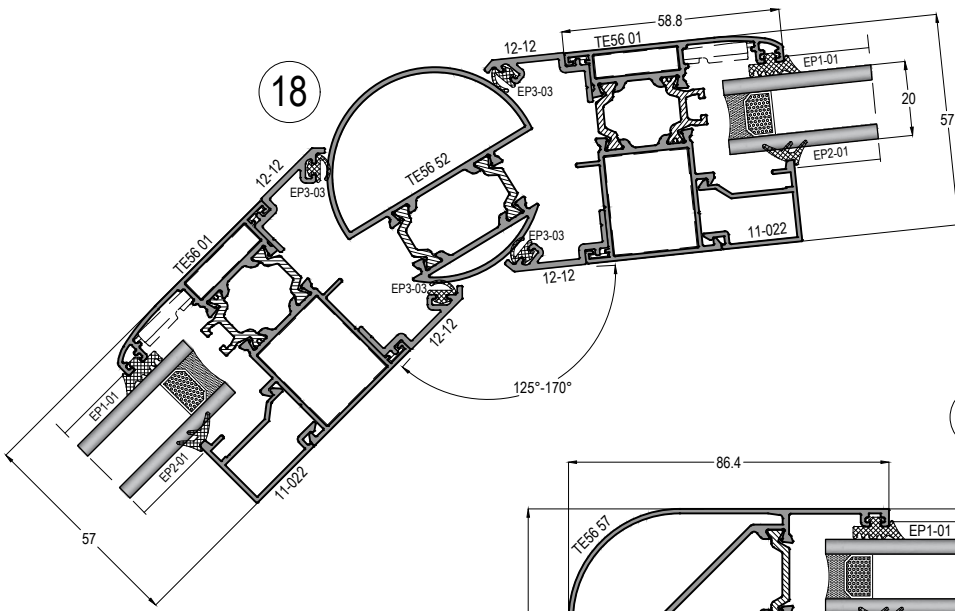


14

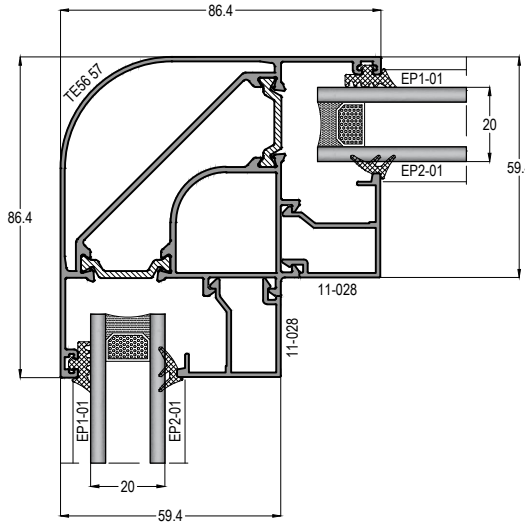
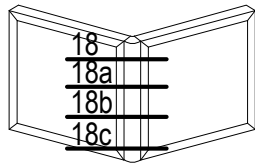


TE56 - 1,3mm

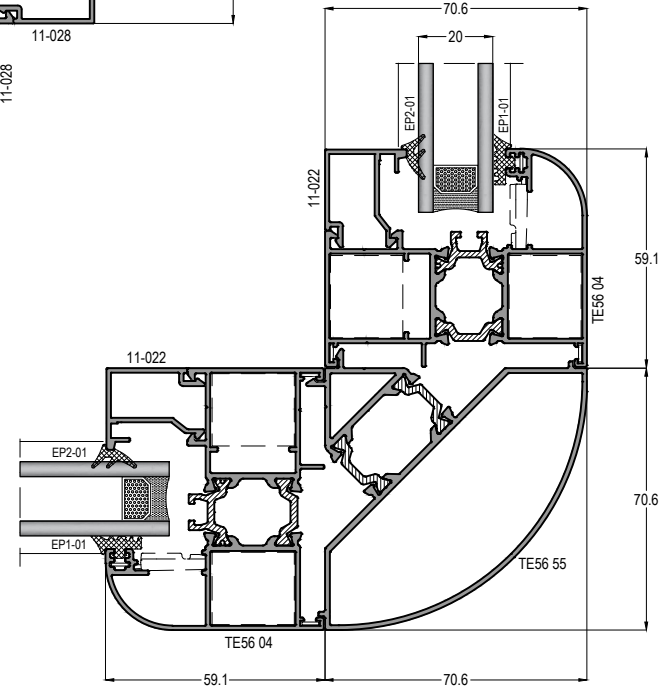
YALITIMLI KAPI-PENCERE SİSTEMİ
THERMAL WINDOW&DOOR SYSTEM



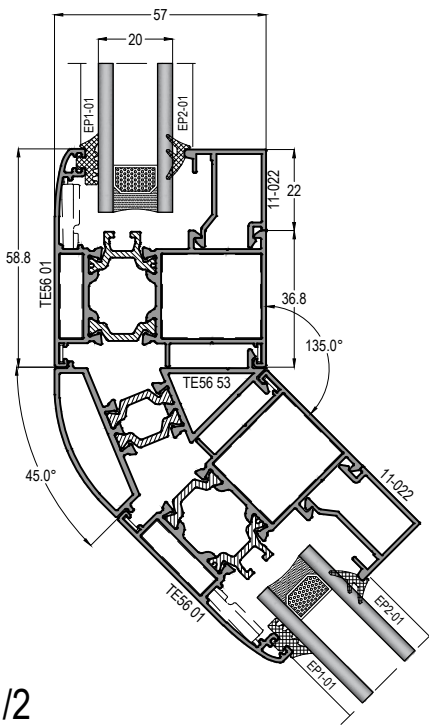
17



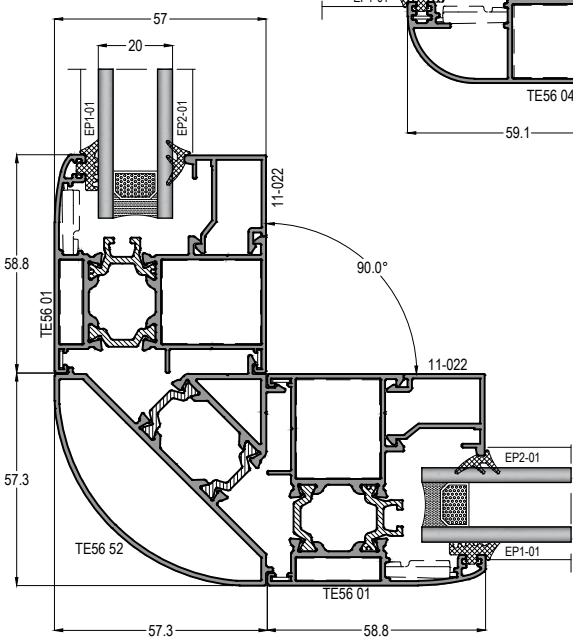
18c



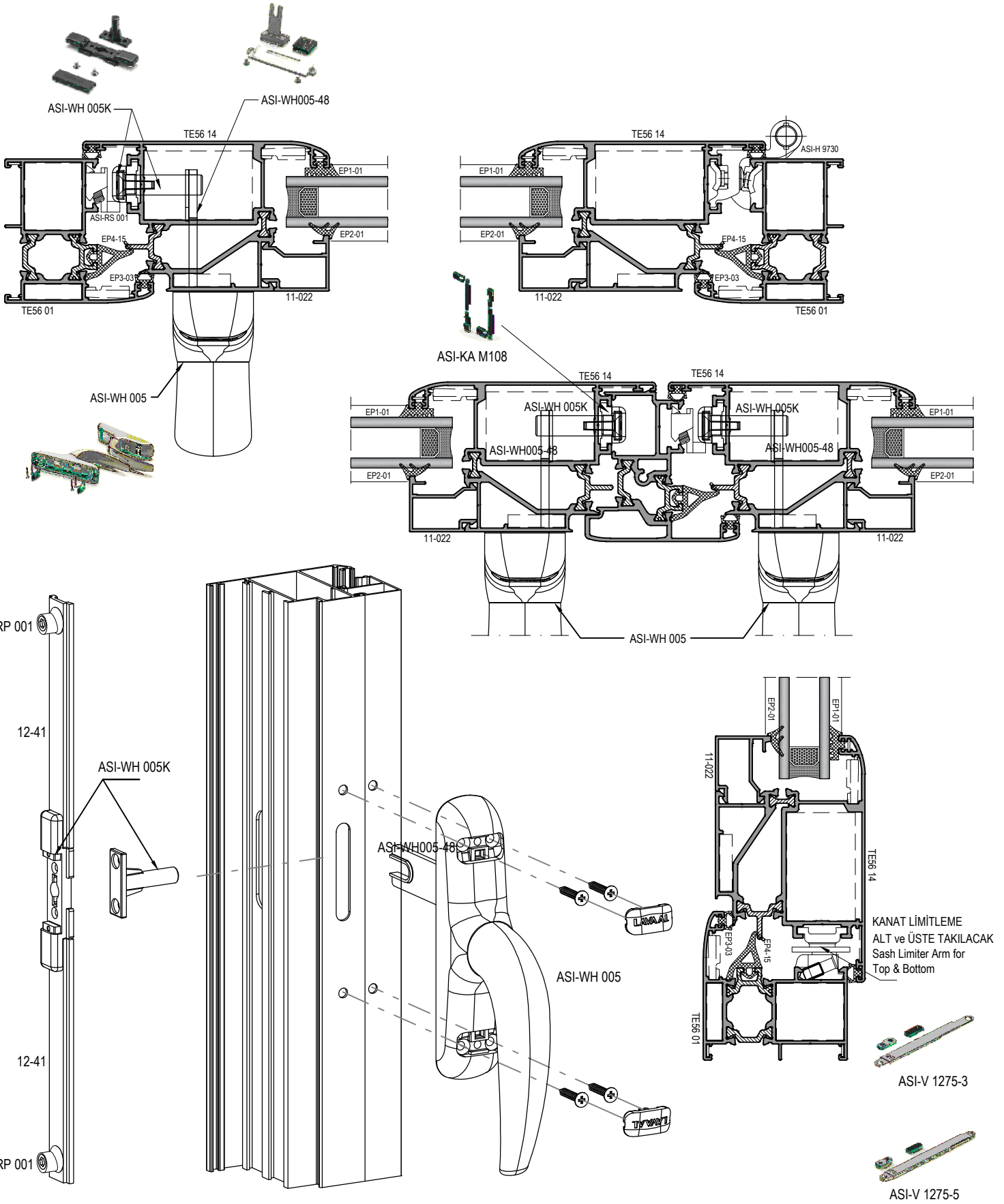
18a



18b



DIŞA AÇILIR PENCERE DETAYI OUTER OPENING WINDOW DETAILS

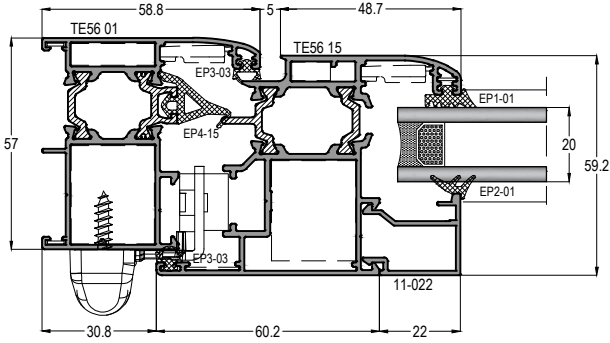


ÇOK NOKTADAN KİLİTLEME SİSTEM DETAYLARI
(PVC AKSESUAR KANALLI)
MULTI POINT LOCKING SYSTEM DETAILS

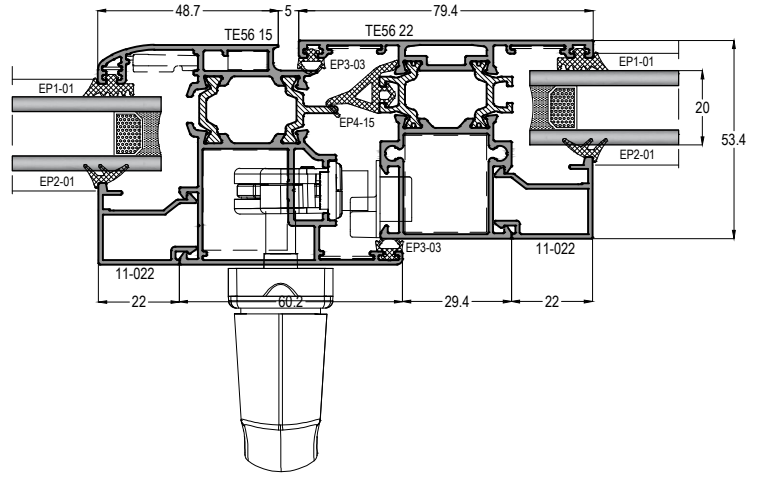


PENCERE AÇILIM DETAYLARI WINDOW OPENING DETAILS

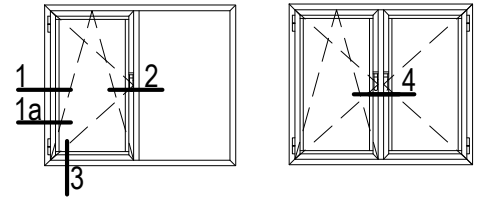
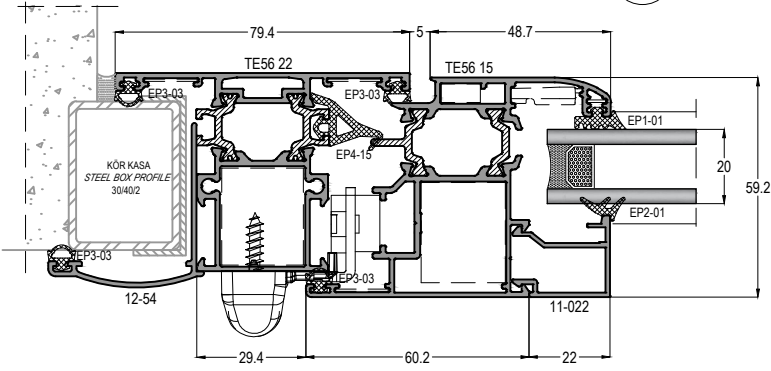
1



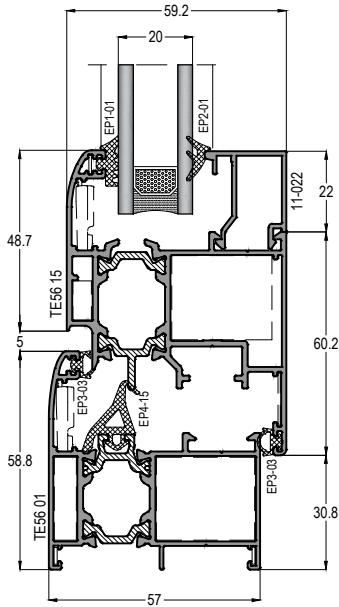
2



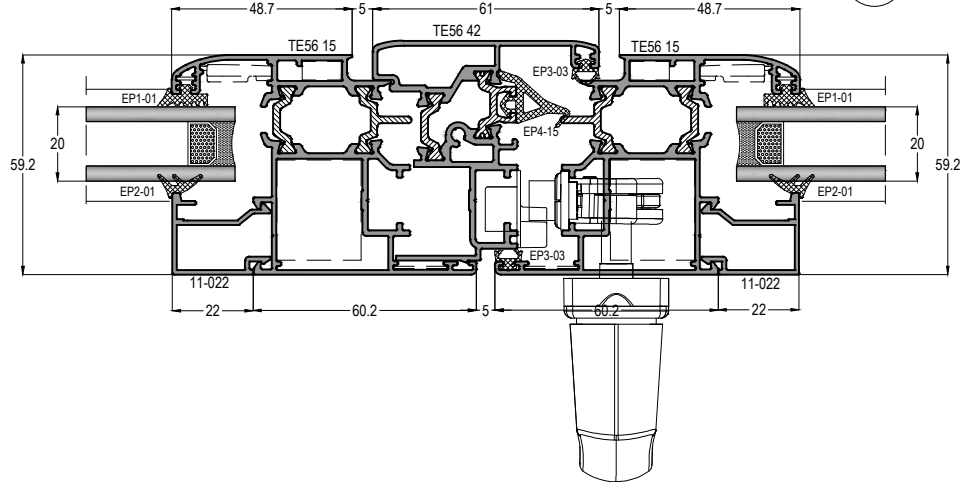
1a



3



4



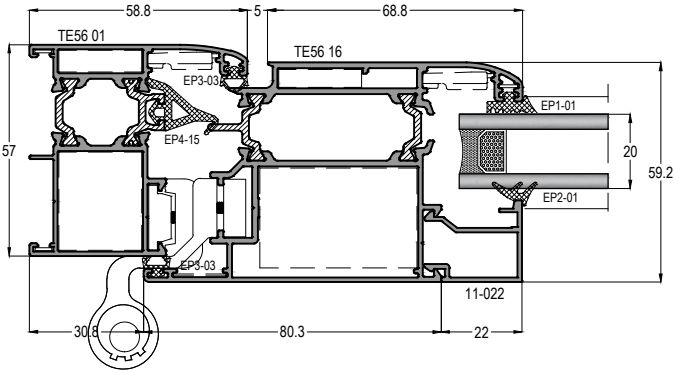
TE56 - 1,3mm

YALITIMLI KAPI-PENCERE SİSTEMİ
THERMAL WINDOW&DOOR SYSTEM

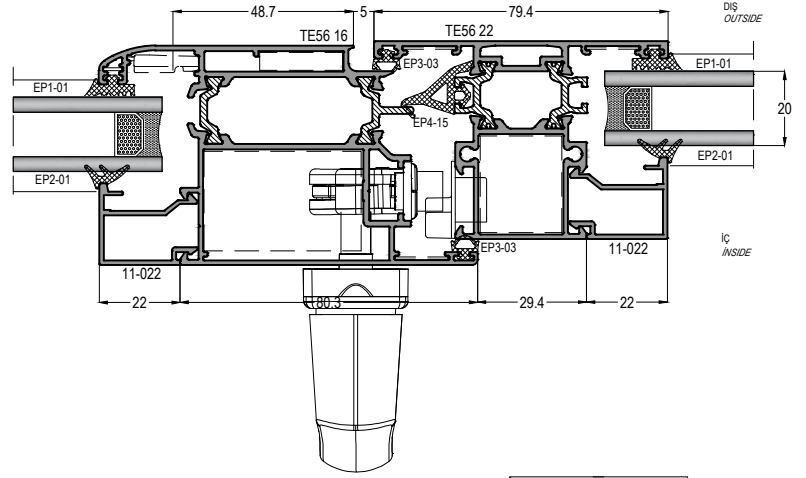
ASISTAL

İÇE AÇILIR KAPI DETAYLARI INNER OPENING DOOR DETAILS

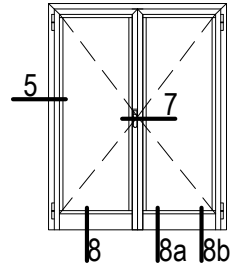
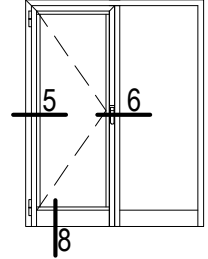
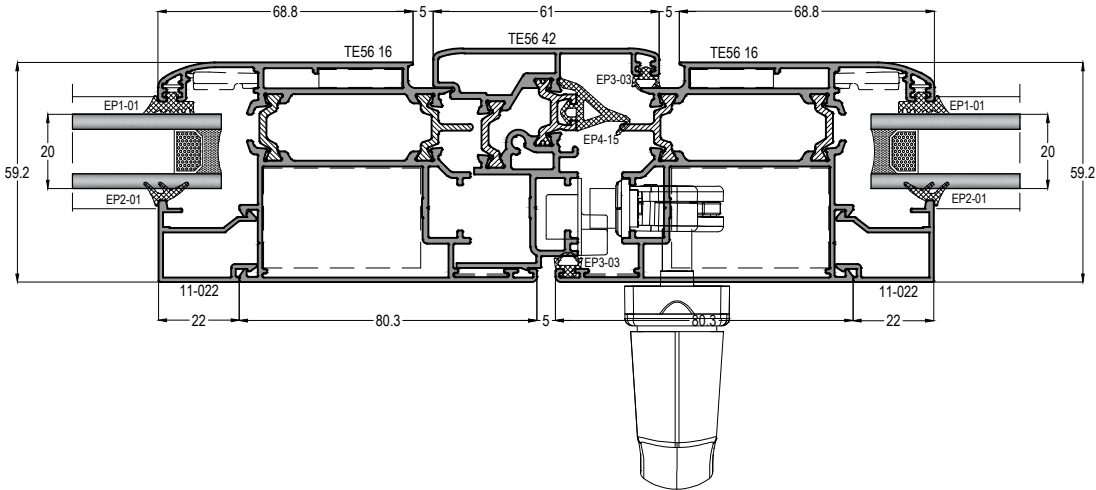
5



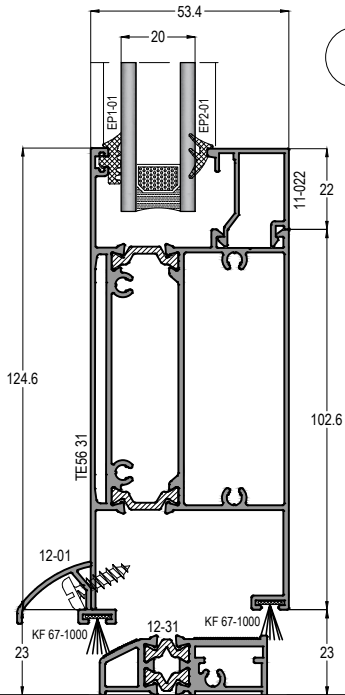
6



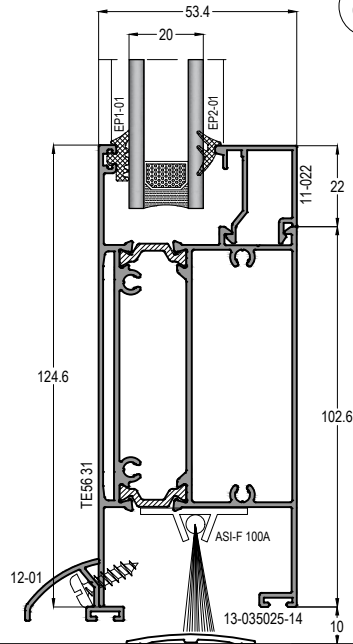
7



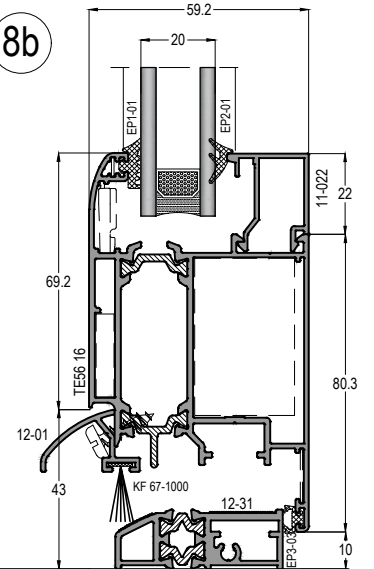
8



8a



8b

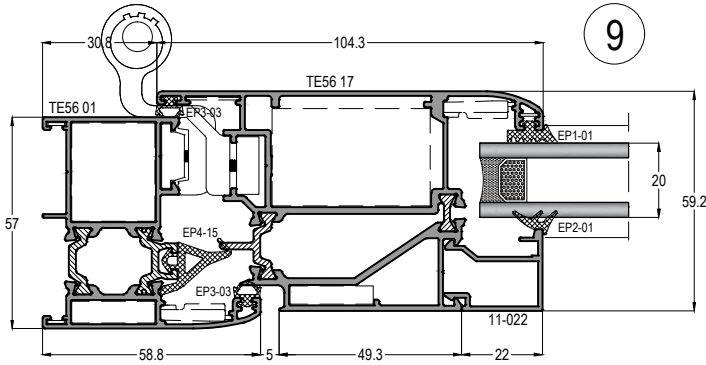


TE56 - 1,3mm

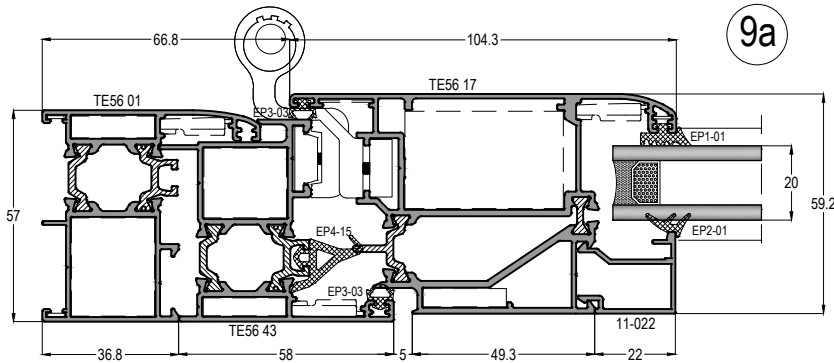
YALITIMLI KAPI-PENCERE SİSTEMİ
THERMAL WINDOW&DOOR SYSTEM



DIŞA AÇILIR KAPI DETAYLARI OUTER OPENING DOOR DETAILS

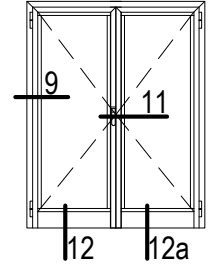
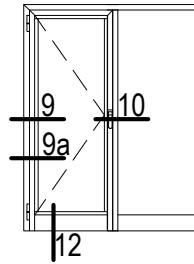
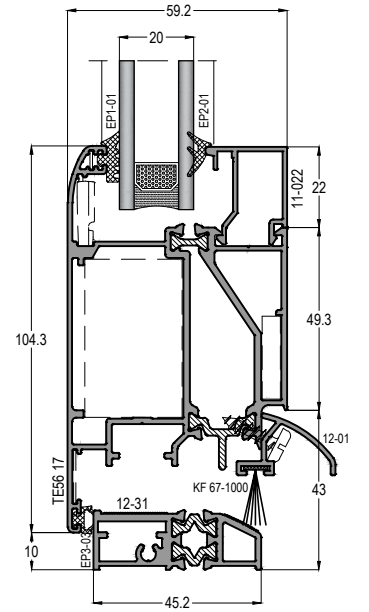


9

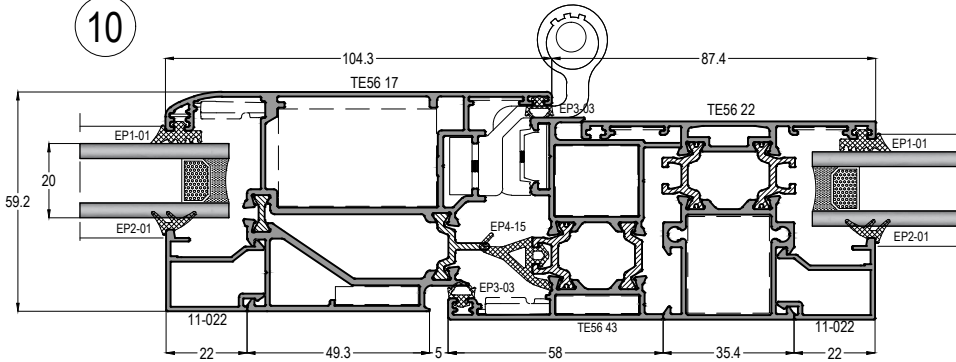


9a

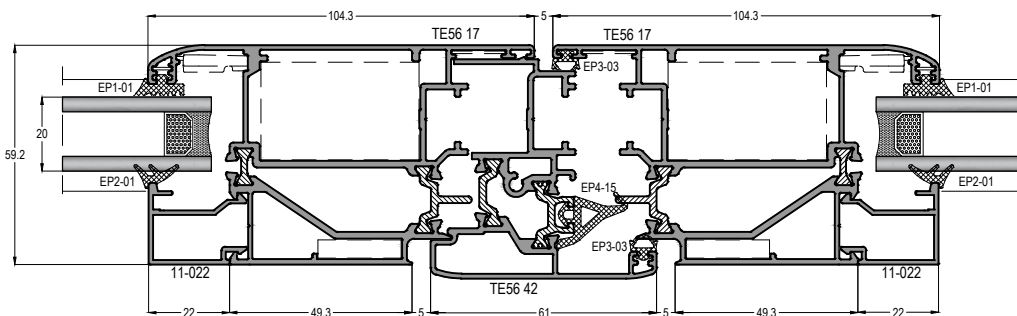
12a



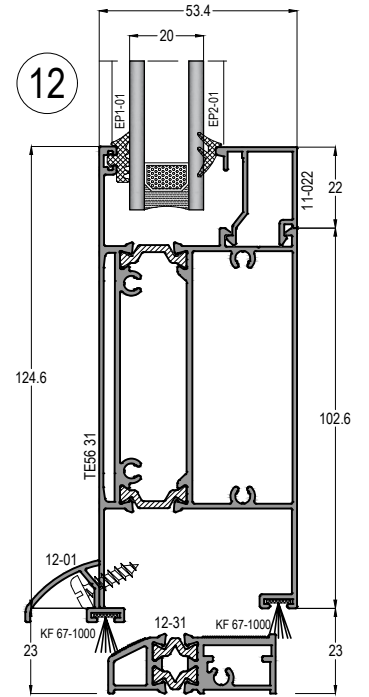
10



11



12



KESİM ve MONTAJ
CUTTING & ASSEMBLY

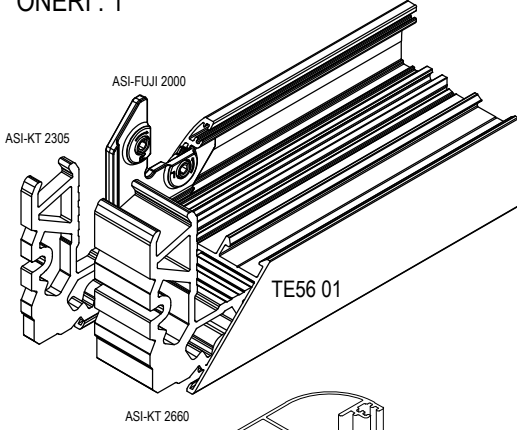
TE56 - 1,3mm

YALITIMLI KAPI-PENCERE SİSTEMİ
THERMAL WINDOW&DOOR SYSTEM

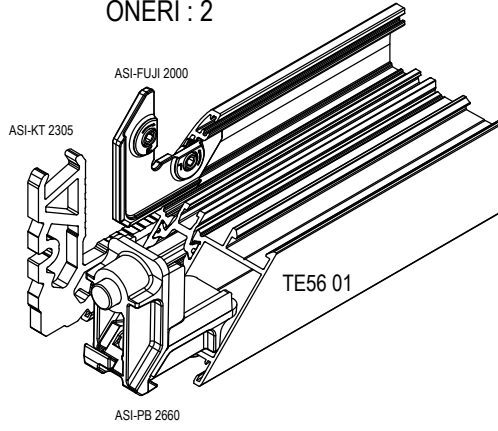
ASISTAL

KÖŞE BAĞLANTI DETAYLARI CORNER JOINT DETAILS

ÖNERİ : 1

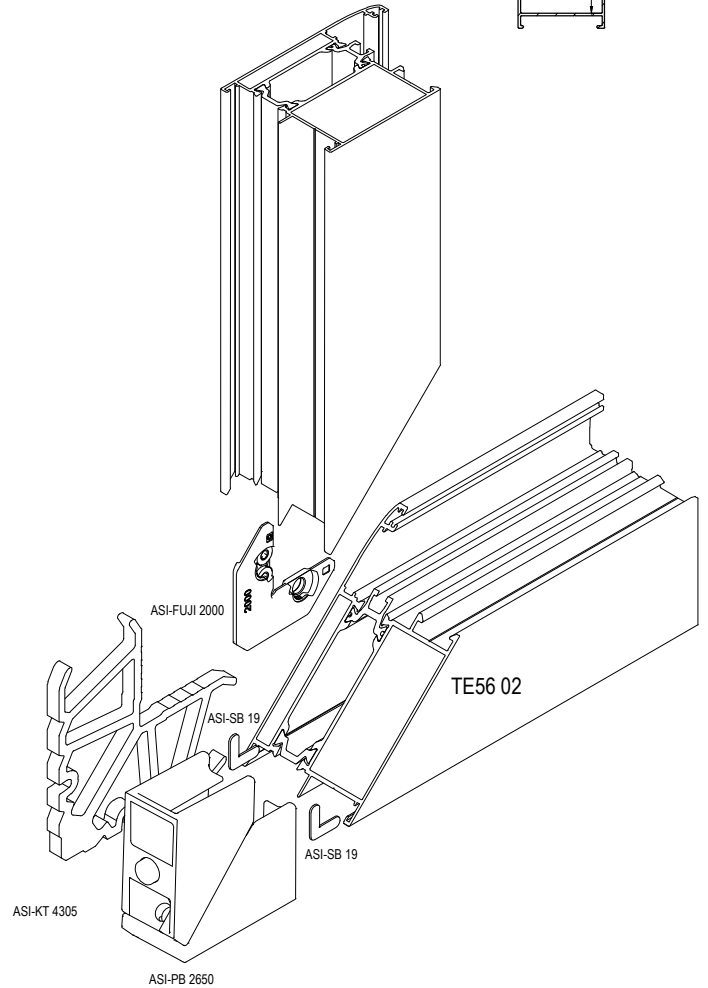
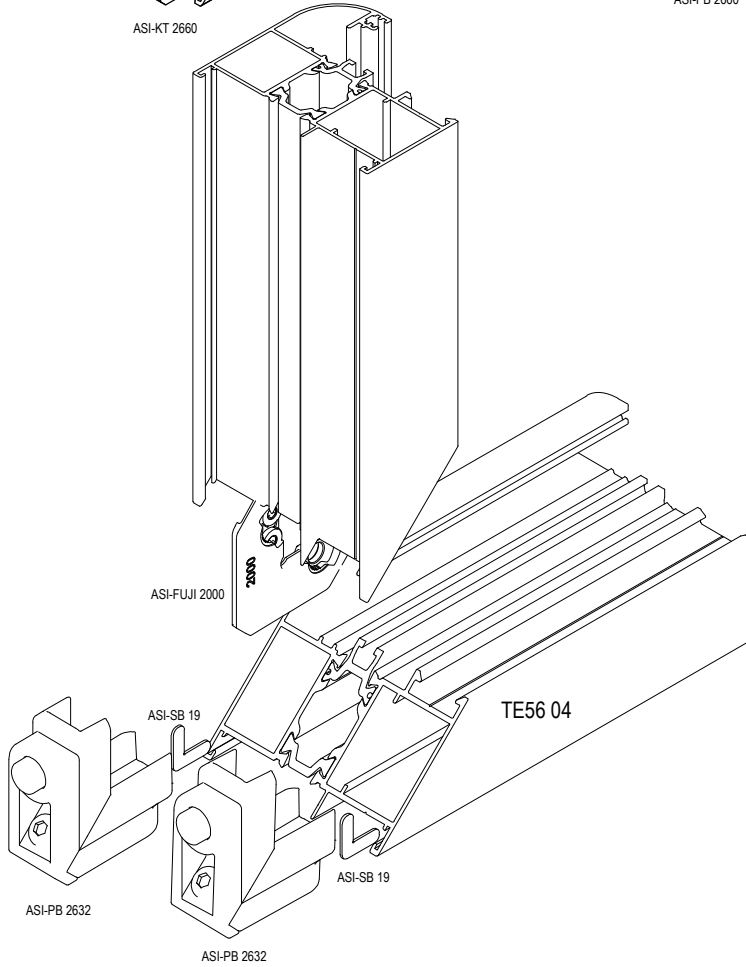
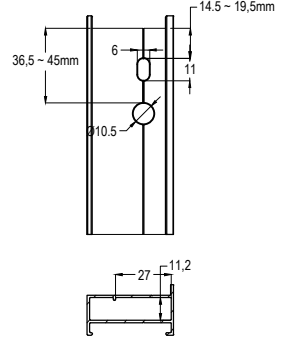
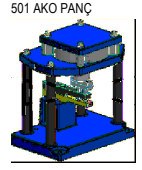


ÖNERİ : 2

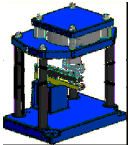


KULLANILAN PROFİLLER PROFILES USED

TE56 01
TE56 03
TE56 07
TE56 09
TE56 22
TE56 12
TE56 112
TE56 15
TE56 18



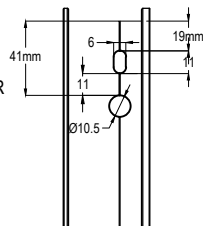
501 EKO PANC



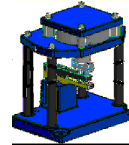
Monticelli
ASI-PB 2632



KULLANILAN PROFİLLER
PROFILES USED
TE56 04



501 EKO PANC

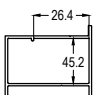
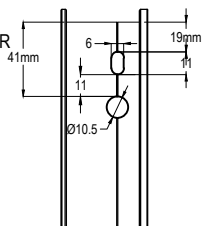


Monticelli
ASI-PB 2650



KULLANILAN PROFİLLER
PROFILES USED

TE56 02
TE56 13
TE56 113
TE56 14
TE56 16
TE56 19
TE56 17



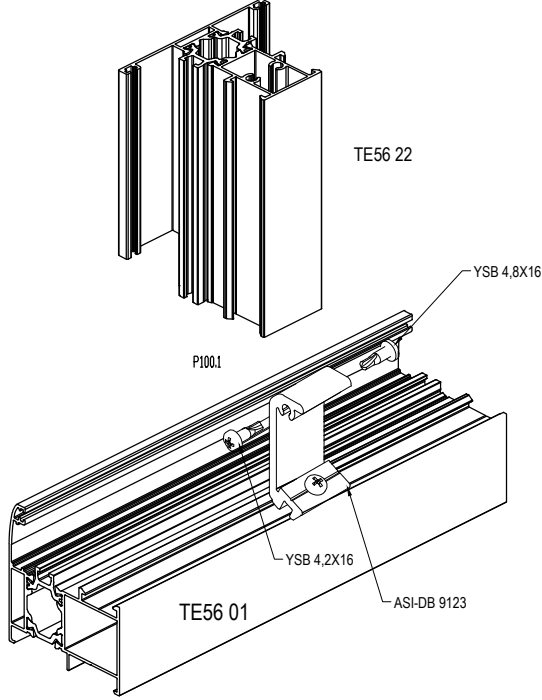
TE56 - 1,3mm

YALITIMLI KAPI-PENCERE SİSTEMİ
THERMAL WINDOW&DOOR SYSTEM

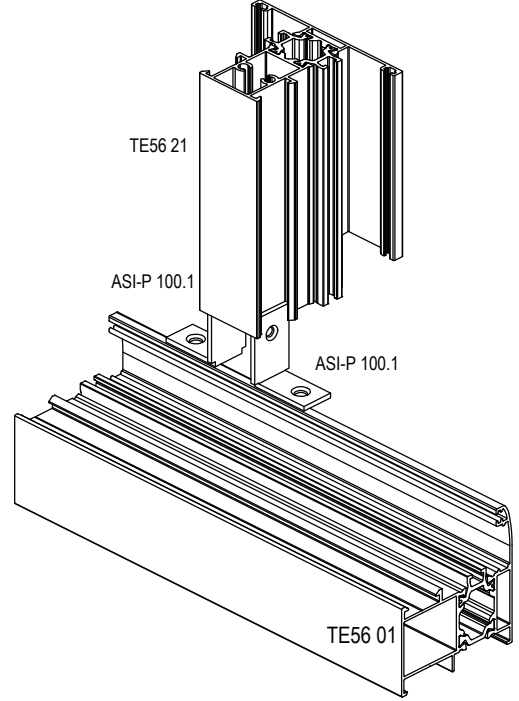
ASISTAL

DİK (ORTA KAYIT) BAĞLANTI DETAYLARI T JOINT DETAILS

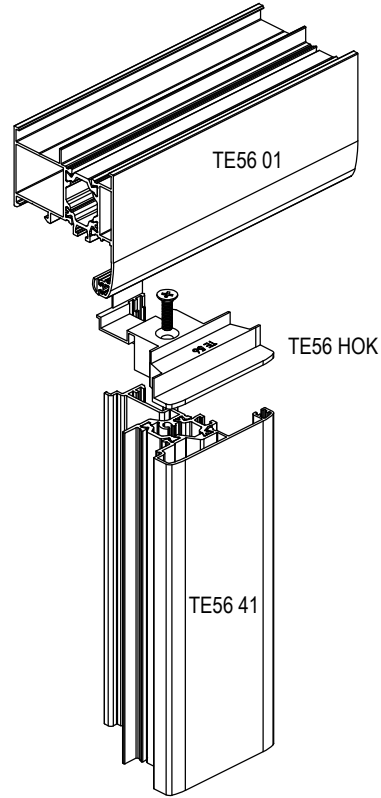
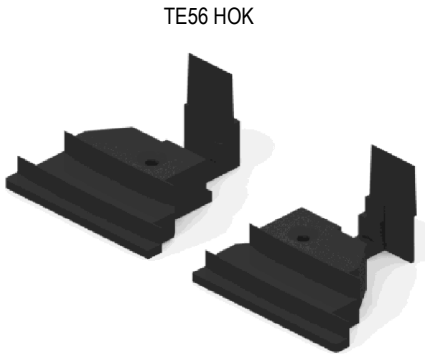
ÖNERİ : 1



ÖNERİ : 2



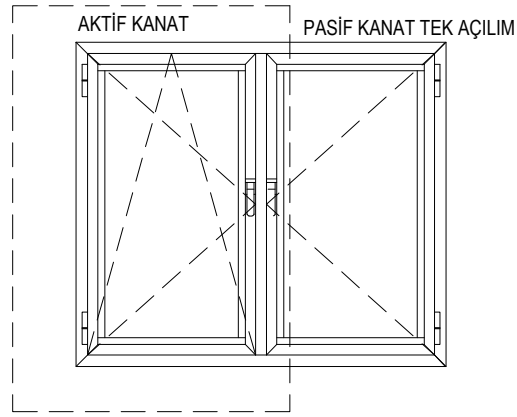
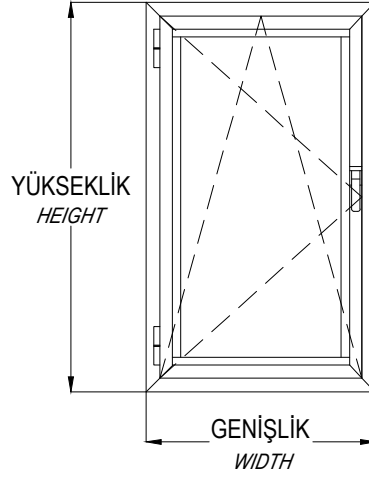
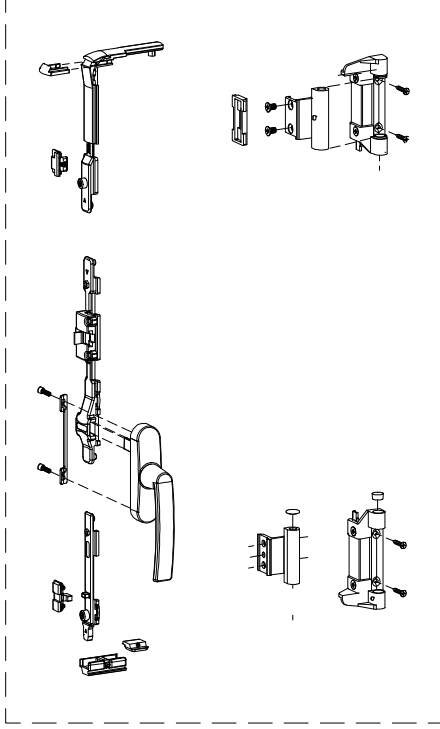
ORTA ADAPTOR KESİM VE KAPAK DETAYI ADAPTER COVER CUTTING LIST & DETAIL



ADAPTÖR PROFİLİ
TE56 41 = KANAT YÜKSEKLİĞİ - 67mm
Sash Height

ÇİFT EKSEN AÇILIM AKSESUAR KULLANIM TABLOSU / ALU - ALU TT
TILT&TURN OPENING ACCESSORIES TABLE

STANDART KİT / ASI-LTT-S01



	ASI-LTT-S01	ASI-LTT-M01	ASI-LTT-M02	ASI-LTT-M03	ASI-LTT-M04	ASI-LTT-B01
KANAT GENİŞLİK / Sash Widht : 345-400mm	X	X				
KANAT GENİŞLİK / Sash Widht : 401-540mm	X		X			
KANAT GENİŞLİK / Sash Widht : 541-1100mm	X			X		
KANAT GENİŞLİK / Sash Widht : 1100-1500mm	X			X	X	
KANAT YÜKSEKLİK / Sash Height : < 1400mm						X

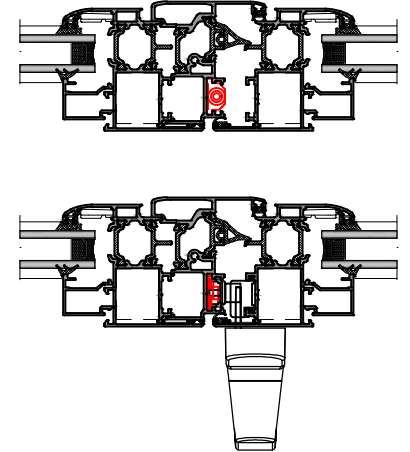
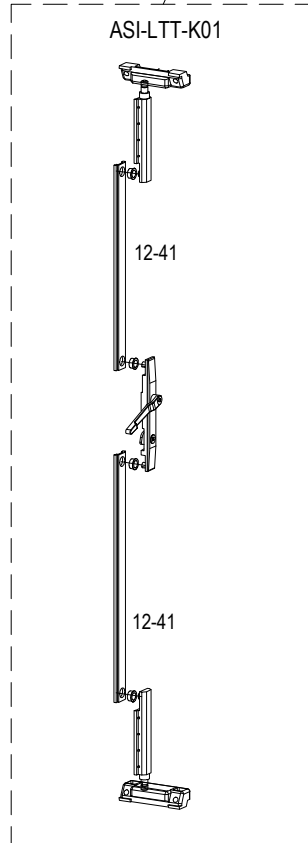
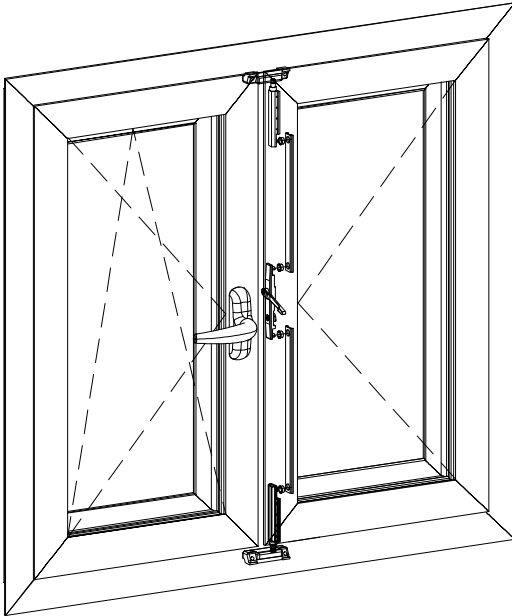
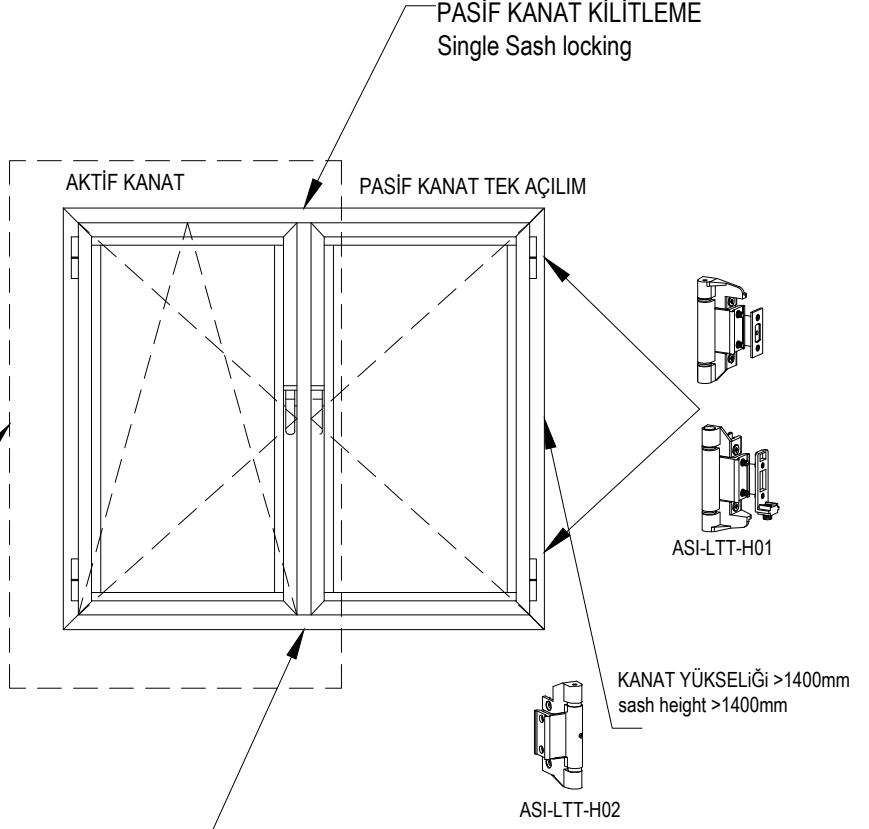
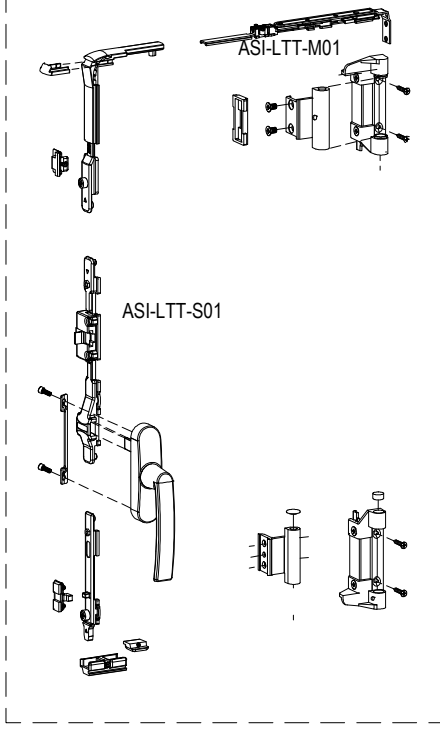
TE56 - 1,3mm

YALITIMLI KAPI-PENCERE SİSTEMİ
THERMAL WINDOW&DOOR SYSTEM

ASISTAL

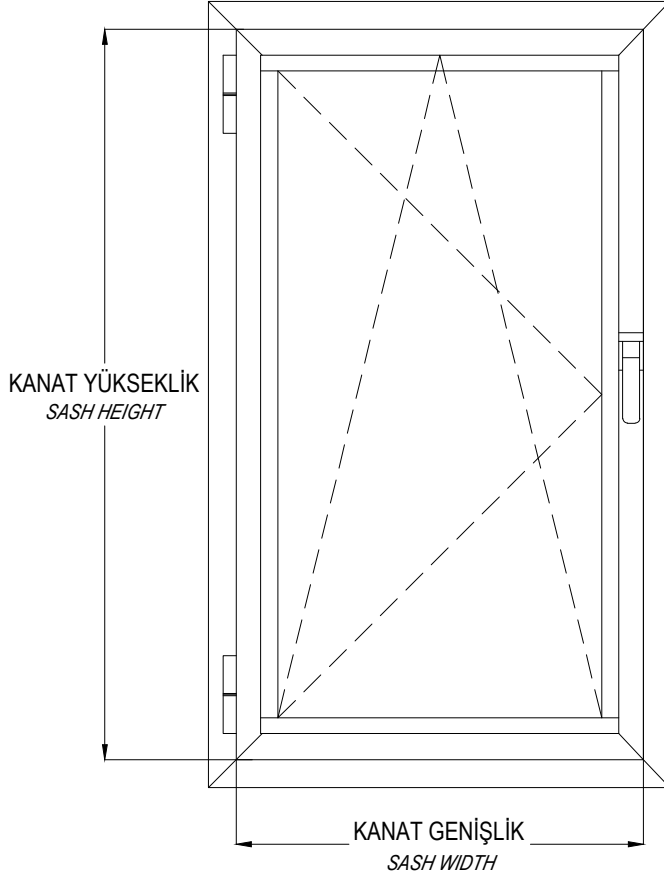
ÇİFT EKSEN AÇILIM ÇİFT KANAT AKSESUAR KULLANIM TABLOSU / ALU - ALU TT TILT&TURN OPENING ACCESSORIES TABLE

STANDART KİT / ASI-LTT-S01



MULTI POINT SİSTEM (PVC KANALLI) ÇİFT EKSEN AÇILIM AKSESUAR TABLOSU

MULTI POINT SYSTEM TILT&TURN OPENING ACCESSORIES TABLE



MULTI POINT (PVC KANALLI) KİLİTLEME AKSESUAR SEÇİM TABLOSU

MULTI POINT SYSTEM ACCESSORIES TABLE

MULTI POINT (PVC KANALLI) KİLİTLEME AKSESUAR SEÇİM TABLOSU					
MULTI POINT SYSTEM ACCESSORIES TABLE					
YÜKSEKLİK- HEIGHT	GENİŞLİK - WIDTH				
	400-650mm	600-850mm	850-1100mm	1100-1350mm	1350mm-1600mm
450-700 mm	ASI-PVC TT 01	ASI-PVC TT 02	ASI-PVC TT 03	ASI-PVC TT 04	
700-1200 mm	ASI-PVC TT 05	ASI-PVC TT 06	ASI-PVC TT 07	ASI-PVC TT 08	ASI-PVC TT 09
1200-1400 mm	ASI-PVC TT 10	ASI-PVC TT 11	ASI-PVC TT 12	ASI-PVC TT 013	ASI-PVC TT 14
1400-1700 mm	ASI-PVC TT 15	ASI-PVC TT 16	ASI-PVC TT 017	ASI-PVC TT 18	ASI-PVC TT 19
1700-2400 mm	ASI-PVC TT 20	ASI-PVC TT 21	ASI-PVC TT 22	ASI-PVC TT 23	ASI-PVC TT 24

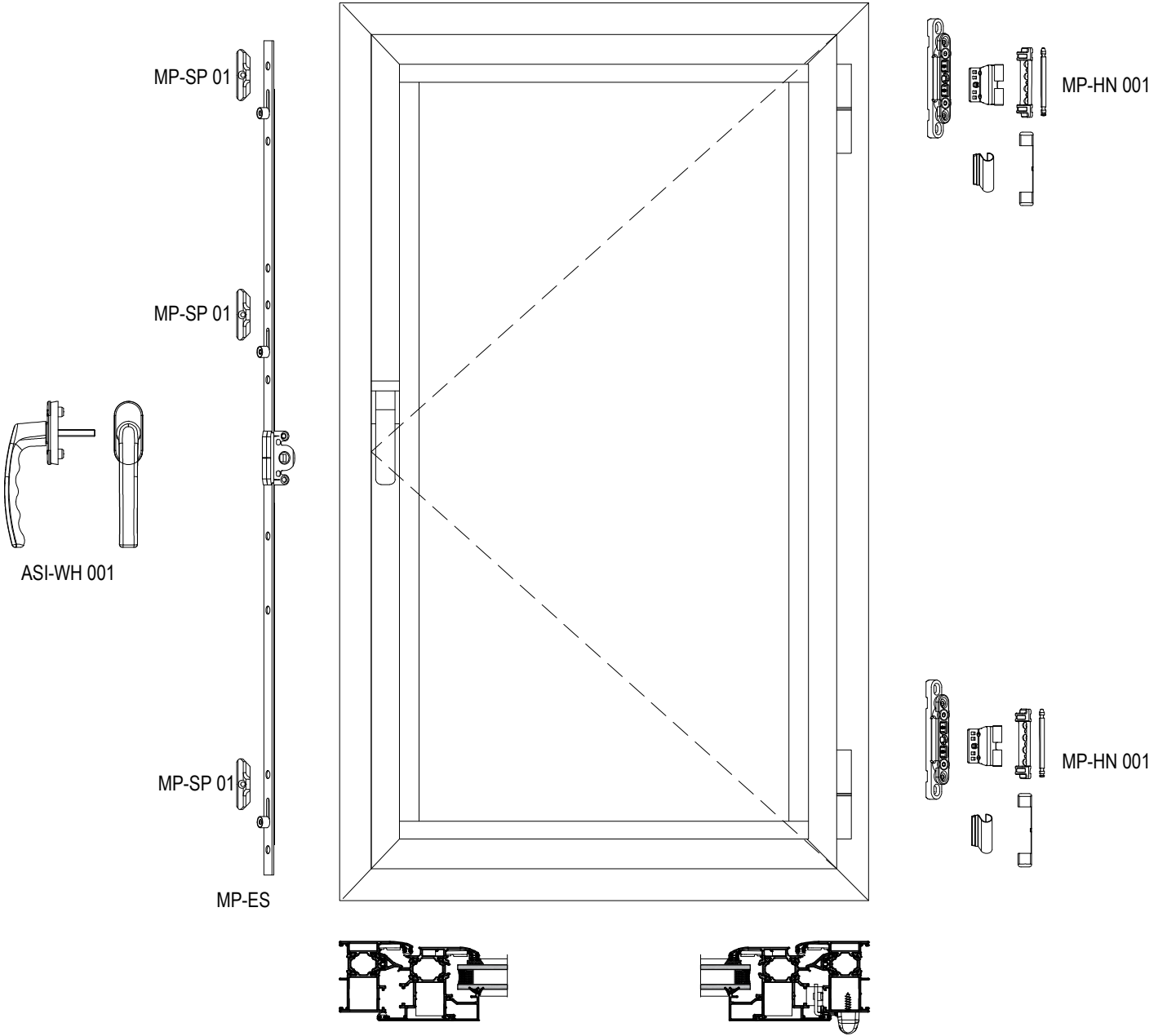
TE56 - 1,3mm

YALITIMLI KAPI-PENCERE SİSTEMİ
THERMAL WINDOW&DOOR SYSTEM



MULTI POINT SİSTEM (PVC KANALLI) TEK EKSEN AÇILIM AKSESUARLARI

MULTI POINT SYSTEM SINGLE OPENING ACCESSORIES



TE56 - 1,3mm

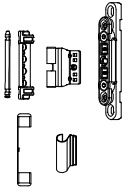
YALITIMLI KAPI-PENCERE SİSTEMİ
THERMAL WINDOW&DOOR SYSTEM

ASISTAL

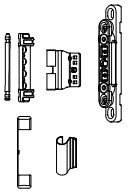
MULTI POINT SİSTEM (PVC KANALLI) TEK KANAT AÇILIM KAPI AKSESUARLARI

MULTI POINT SYSTEM INNER / OUTER OPENING DOOR ACCESSORIES

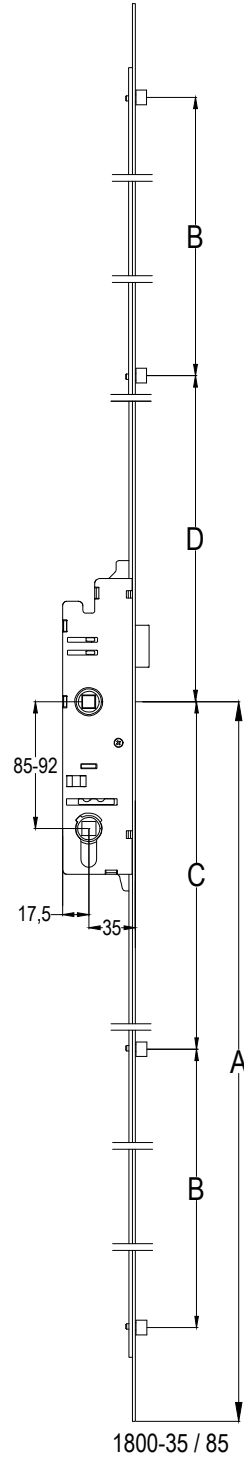
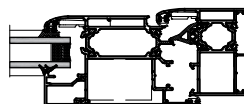
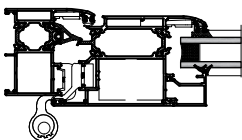
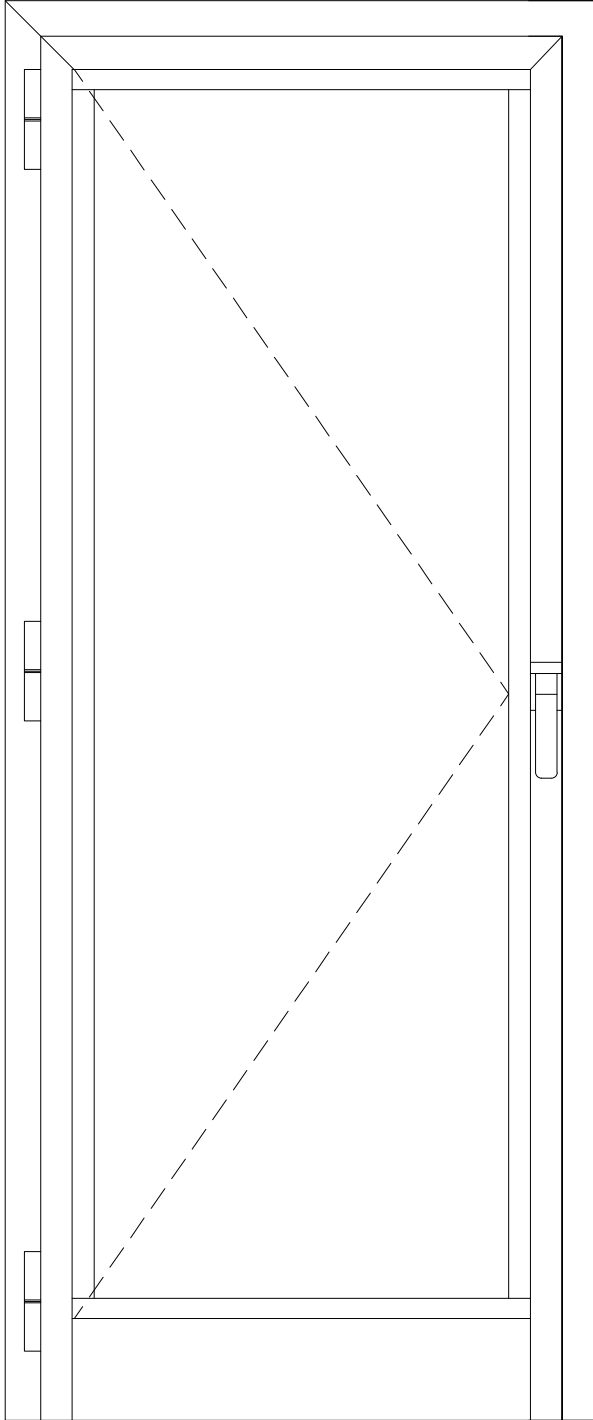
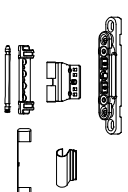
MP-HN 002



MP-HN 002



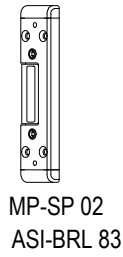
MP-HN 002



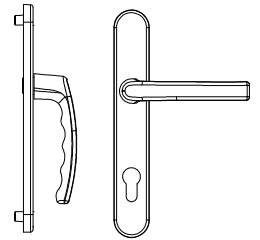
MP-SP 01



MP-SP 01



MP-SP 02
ASI-BRL 83



ASI-DH 001



MP-SP 01



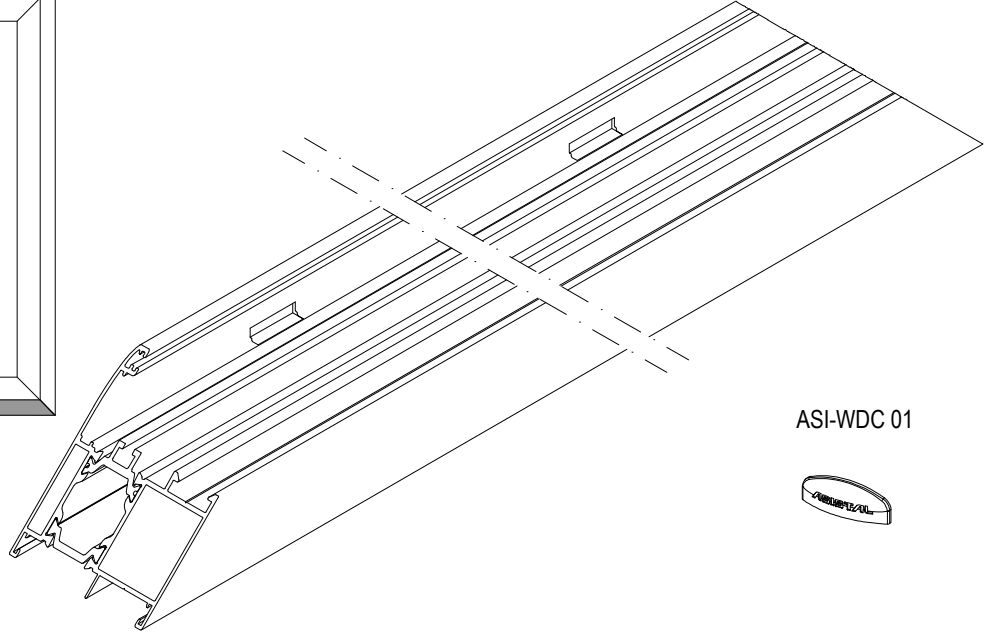
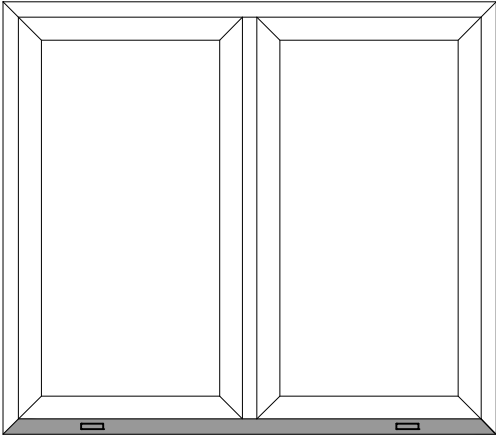
MP-SP 01

TE56 - 1,3mm

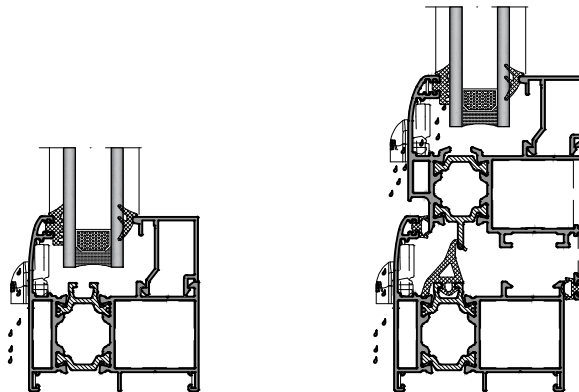
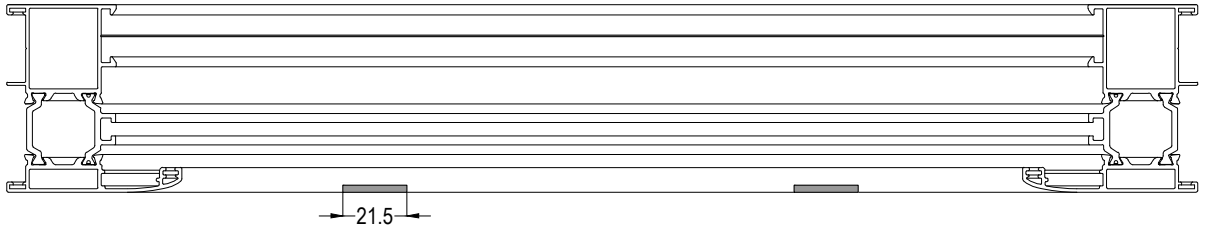
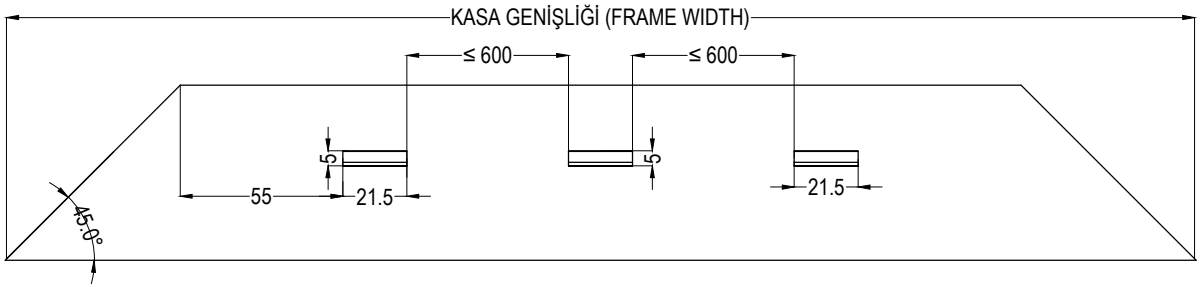
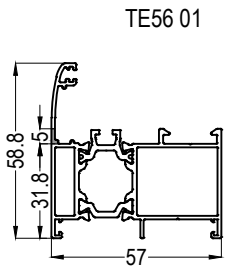
YALITIMLI KAPI-PENCERE SİSTEMİ
THERMAL WINDOW&DOOR SYSTEM

ASISTAL

SU TAHLİYE DELİK İŞLEMLERİ
WATER DRAINAGE HOLE OPERATIONS



ASI-WDC 01

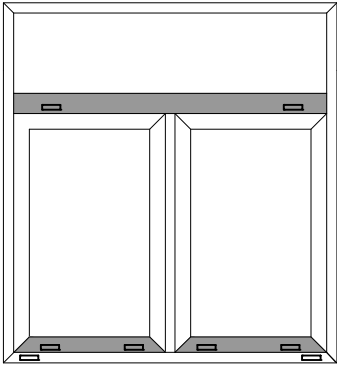


TE56 - 1,3mm

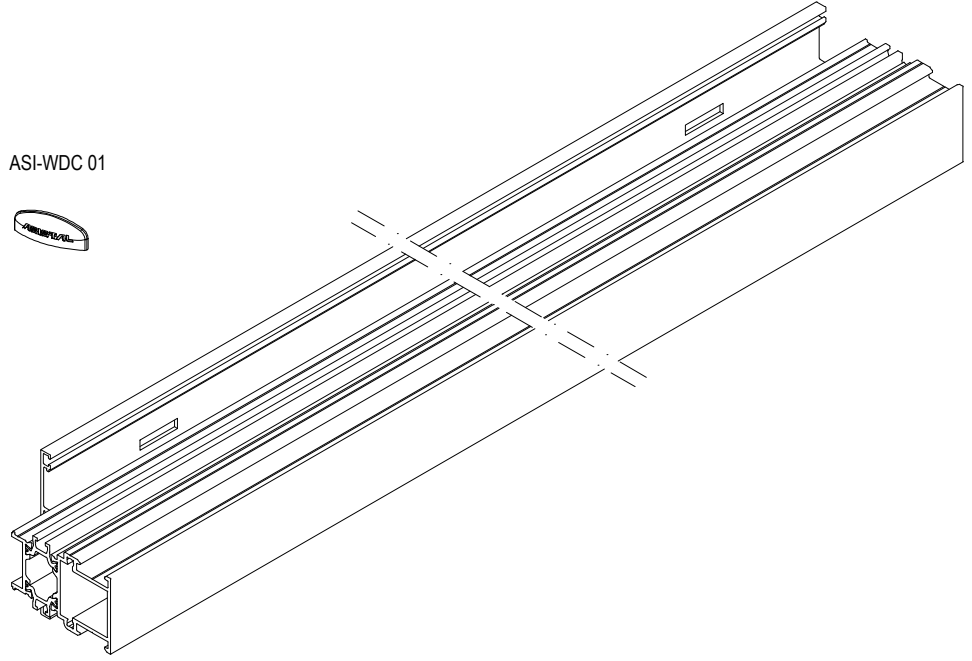
YALITIMLI KAPI-PENCERE SİSTEMİ
THERMAL WINDOW&DOOR SYSTEM

ASISTAL

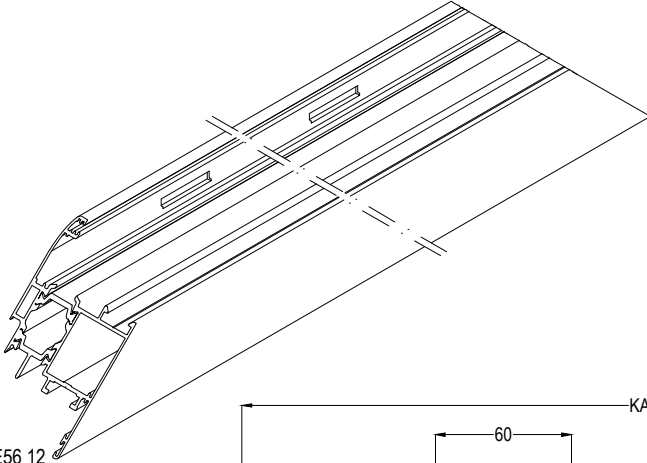
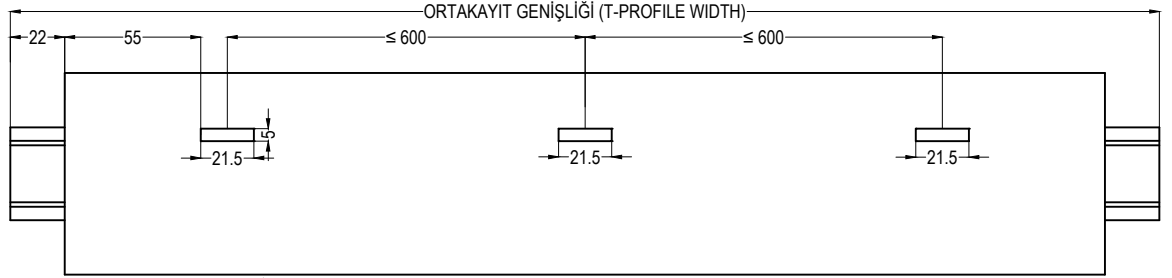
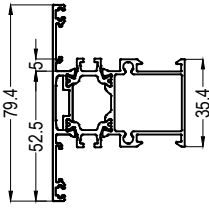
SU TAHLİYE DELİK İŞLEMLERİ WATER DRAINAGE HOLE OPERATIONS



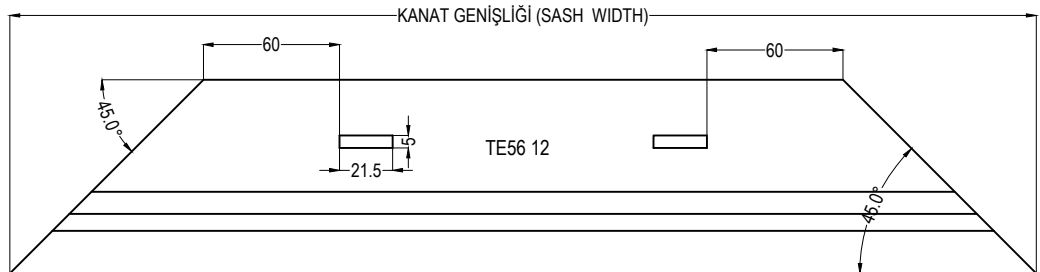
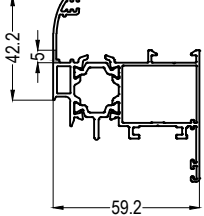
ASI-WDC 01



TE56 22

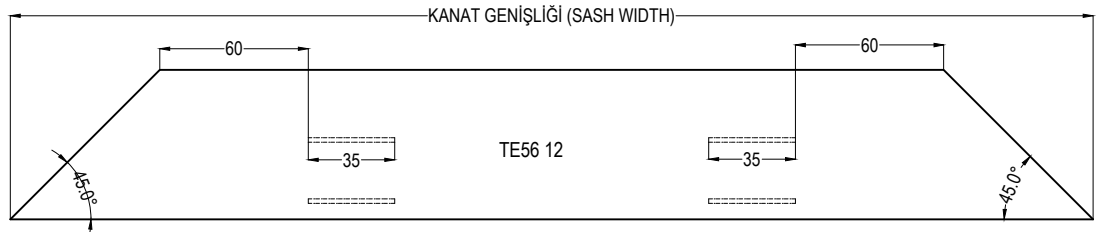
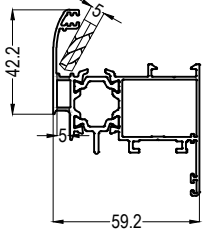


TE56 12

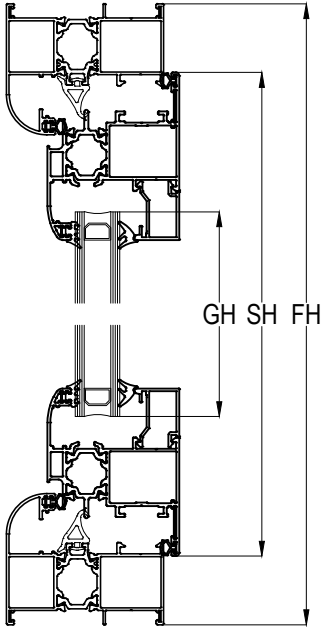
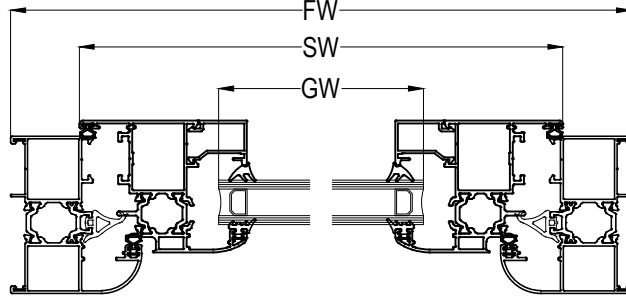
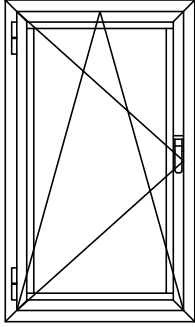


I.ALTERNATİF / I.ALTERNATIVE

TE56 12



II.ALTERNATİF / II.ALTERNATIVE

TEK KANAT AÇILIM KESİM ÖLÇÜLERİ
SINGLE SASH CUTTING SIZES

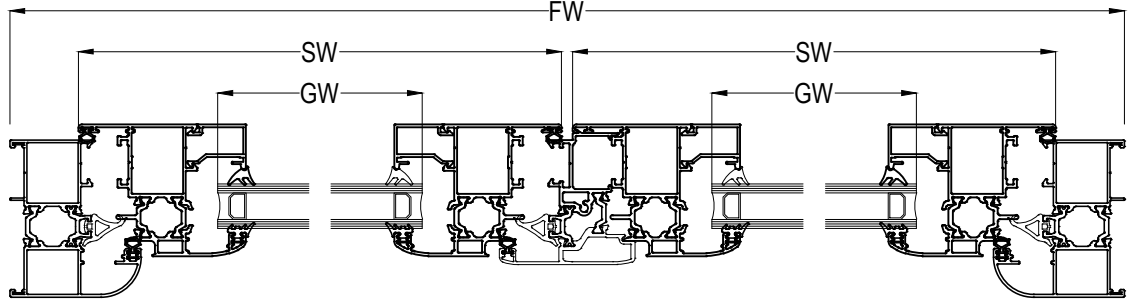
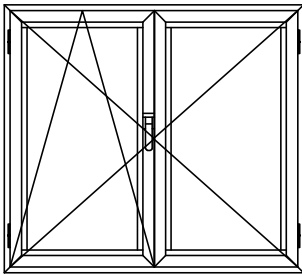
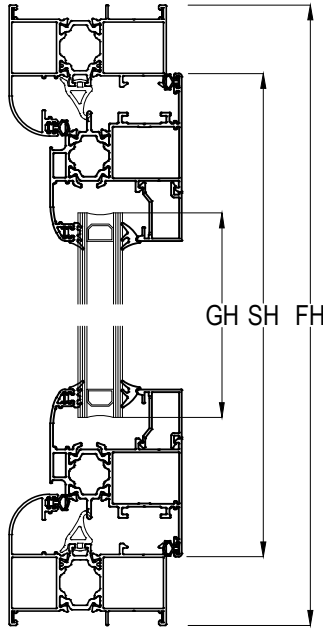
KASA PROFİLİ FRAME PROFILE	KANAT PROFİLİ SASH PROFILE	KESİM ÖLÇÜLERİ CUTTING SIZES
TE56 02	TE56 11	SW = FW - 101,8mm GW = SW - 92,4mm SH = FH - 101,8mm GH = SH - 92,4mm
TE56 02	TE56 12	SW = FW - 101,8mm GW = SW - 116,4mm SH = FH - 101,8mm GH = SH - 116,4mm
TE56 02	TE56 13	SW = FW - 101,8mm GW = SW - 156,6mm SH = FH - 101,8mm GH = SH - 156,6mm
TE56 02	TE56 15	SW = FW - 101,8mm GW = SW - 130,6mm SH = FH - 101,8mm GH = SH - 130,6mm
TE56 02	TE56 16	SW = FW - 101,8mm GW = SW - 170,6mm SH = FH - 101,8mm GH = SH - 170,6mm

FW= KASA GENİŞLİĞİ / FRAME WIDTH
SW= KANAT GENİŞLİĞİ / SASH WIDTH
GW= CAM GENİŞLİĞİ / GLASS WIDTH

FH= KASA YÜKSEKLİĞİ / FRAME HEIGHT
SH= KANAT YÜKSEKLİĞİ / SASH HEIGHT
GH= CAM YÜKSEKLİĞİ / GLASS HEIGHT

ÇİFT KANAT AÇILIM KESİM ÖLÇÜLERİ

DOUBLE SASH CUTTING SIZES

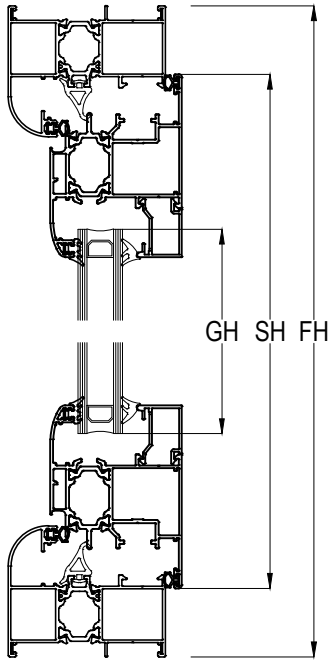
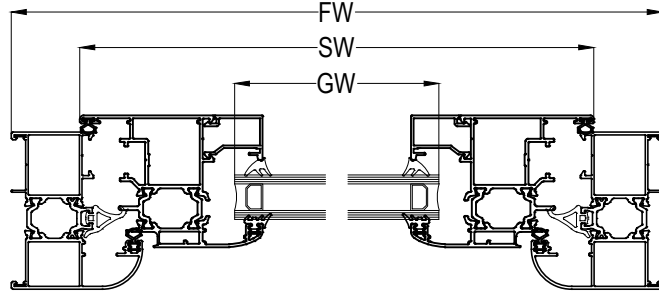
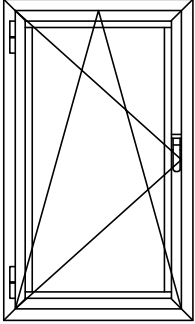
ADAPTÖR PROFİLİ
TE56 41 = SH - 67mm

KASA PROFİLİ FRAME PROFILE	KANAT PROFİLİ SASH PROFILE	KESİM ÖLÇÜLERİ CUTTING SIZES
TE56 01 TE56 04	TE56 11 TE56 11	SW = FW / 2 - 33,3mm GW = SW - 92,4mm SH = FH - 61,6mm GH = SH - 92,4mm
TE56 01 TE56 04	TE56 12 TE56 12	SW = FW / 2 - 33,3mm GW = SW - 116,4mm SH = FH - 61,6mm GH = SH - 116,4mm
TE56 01 TE56 04	TE56 13 TE56 13	SW = FW / 2 - 33,3mm GW = SW - 156,6mm SH = FH - 61,6mm GH = SH - 156,6mm
TE56 01 TE56 04	TE56 15 TE56 15	SW = FW / 2 - 33,3mm GW = SW - 130,4mm SH = FH - 61,6mm GH = SH - 130,4mm
TE56 01 TE56 04	TE56 16 TE56 16	SW = FW / 2 - 33,3mm GW = SW - 170,6mm SH = FH - 61,6mm GH = SH - 170,6mm

FW= KASA GENİŞLİĞİ / FRAME WIDTH
SW= KANAT GENİŞLİĞİ / SASH WIDTH
GW= CAM GENİŞLİĞİ / GLASS WIDTHFH= KASA YÜKSEKLİĞİ / FRAME HEIGHT
SH= KANAT YÜKSEKLİĞİ / SASH HEIGHT
GH= CAM YÜKSEKLİĞİ / GLASS HEIGHT

MULTI POINT (PVC KANALLI) TEK KANAT AÇILIM KESİM ÖLÇÜLERİ

MULTI POINT SINGLE SASH CUTTING SIZES

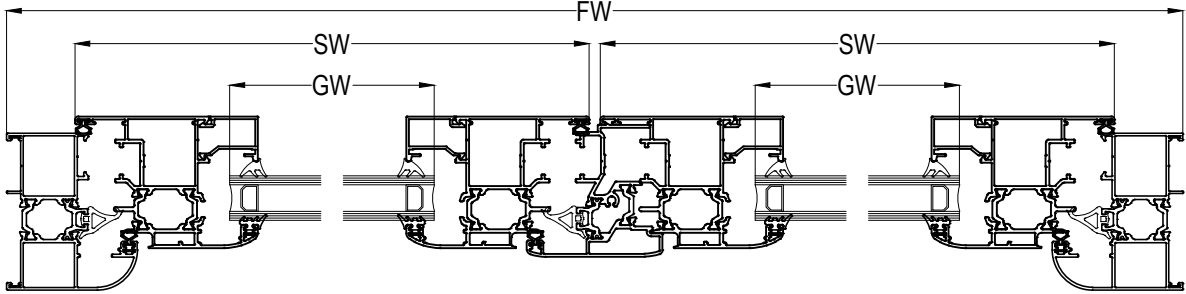


KASA PROFİLİ FRAME PROFILE	KANAT PROFİLİ SASH PROFILE	KESİM ÖLÇÜLERİ CUTTING SIZES
TE56 02	TE56 11	SW = FW - 101,8mm GW = SW - 92,4mm SH = FH - 101,8mm GH = SH - 92,4mm
TE56 02	TE56 12	SW = FW - 101,8mm GW = SW - 116,4mm SH = FH - 101,8mm GH = SH - 116,4mm
TE56 02	TE56 13	SW = FW - 101,8mm GW = SW - 156,6mm SH = FH - 101,8mm GH = SH - 156,6mm
TE56 02	TE56 15	SW = FW - 101,8mm GW = SW - 130,6mm SH = FH - 101,8mm GH = SH - 130,6mm
TE56 02	TE56 16	SW = FW - 101,8mm GW = SW - 170,6mm SH = FH - 101,8mm GH = SH - 170,6mm

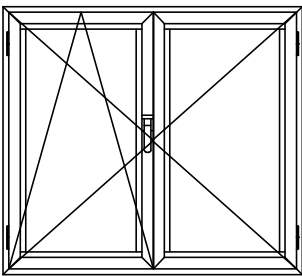
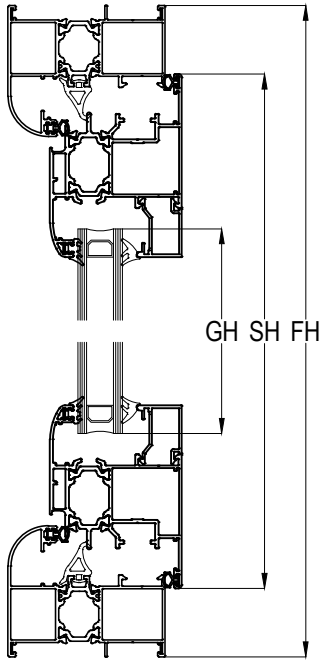
FW= KASA GENİŞLİĞİ / FRAME WIDTH
SW= KANAT GENİŞLİĞİ / SASH WIDTH
GW= CAM GENİŞLİĞİ / GLASS WIDTH

FH= KASA YÜKSEKLİĞİ / FRAME HEIGHT
SH= KANAT YÜKSEKLİĞİ / SASH HEIGHT
GH= CAM YÜKSEKLİĞİ / GLASS HEIGHT

MULTI POINT (PVC KANALLI) ÇİFT KANAT AÇILIM KESİM ÖLÇÜLERİ
MULTI POINT DOUBLE SASH CUTTING SIZES



ADAPTÖR PROFİLİ
TE56 42 = SH - 67mm



KASA PROFİLİ FRAME PROFILE	KANAT PROFİLİ SASH PROFILE	KESİM ÖLÇÜLERİ CUTTING SIZES
TE56 02	TE56 11	SW = FW / 2 - 53,4mm GW = SW - 92,4mm SH = FH - 101,8mm GH = SH - 92,4mm
TE56 02	TE56 12	SW = FW / 2 - 53,4mm GW = SW - 116,4mm SH = FH - 101,8mm GH = SH - 116,4mm
TE56 02	TE56 13	SW = FW / 2 - 53,4mm GW = SW - 156,6mm SH = FH - 101,8mm GH = SH - 156,6mm
TE56 02	TE56 15	SW = FW / 2 - 53.4 GW = SW - 130.4 SH = FH - 101.8 GH = SH - 130.4
TE56 02	TE56 16	SW = FW / 2 - 53,4mm GW = SW - 170,6mm SH = FH - 101,8mm GH = SH - 170,6mm

FW= KASA GENİŞLİĞİ / FRAME WIDTH
SW= KANAT GENİŞLİĞİ / SASH WIDTH
GW= CAM GENİŞLİĞİ / GLASS WIDTH

FH= KASA YÜKSEKLİĞİ / FRAME HEIGHT
SH= KANAT YÜKSEKLİĞİ / SASH HEIGHT
GH= CAM YÜKSEKLİĞİ / GLASS HEIGHT