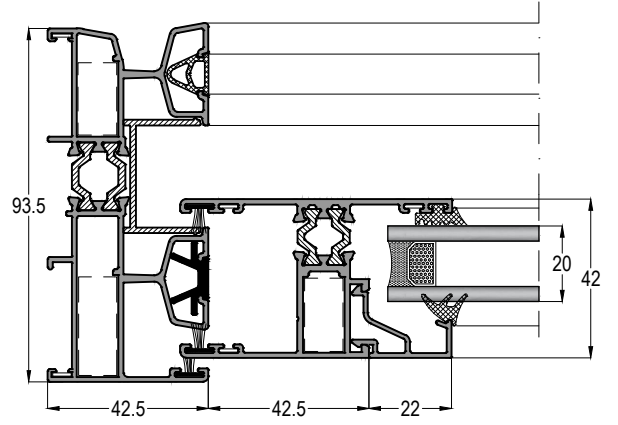
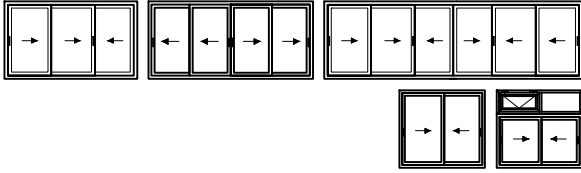


SL40T

YALITIMLI SÜRME SİSTEMİ
THERMAL SLIDING SYSTEM



KASA GENİŞLİĞİ : 93mm - 115mm - 147mm
Frame Width

KANAT DERİNLİĞİ : 42mm
Sash Depth

SİSTEM ET KALINLIĞI : 1,4mm
System Wall Thickness

ISI BARIYERİ : Kasa 18mm - Kanat 14,8mm
Insulation Barrier

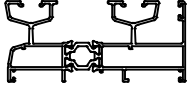
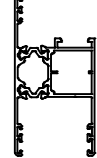
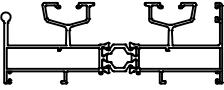
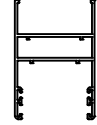
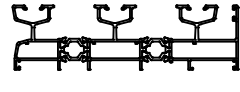

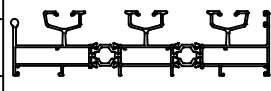
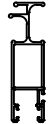
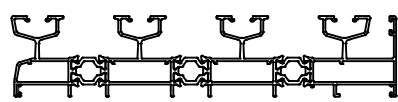

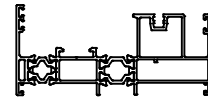
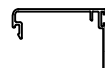
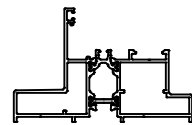
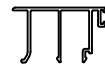
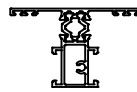

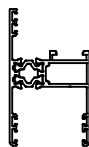

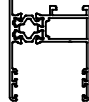

CAM KALINLIĞI : 4mm - 28mm
Glass Thickness

KANAT TAŞIMA KAPASİTESİ : 160 kg
Sash Carrying Capacity




PROFİL VE AKSESUAR LİSTELERİ
PROFILE & ACCESSORIES LISTS

PROFİL LİSTESİ - PROFILES LIST

SL40T 01			SL40T 12	Jx cm ⁴	Jy cm ⁴	
KASA PROFİLİ FRAME PROFILE	AĞIRLIK / Weight 1,680 kg/mt		GENİŞ KANAT PROFİLİ SASH PROFILE	12,43	18,20	
SL40T 02			SL40 13	Jx cm ⁴	Jy cm ⁴	
KASA PROFİLİ FRAME PROFILE	AĞIRLIK / Weight 1,973 kg/mt		SABİT PANJUR KANAT PROFİLİ SHUTTER SASH PROFILE	9,43	8,09	
SL40T 03			15-304216-09			
3 LÜ KASA PROFİLİ FRAME PROFILE	AĞIRLIK / Weight 2,574 kg/mt		SİNEKLİK KANAT PROFİLİ FLYSCREEN SASH PROFILE	AĞIRLIK / Weight 0,352 kg/mt		
SL40T 05			15-306317-11			
3 LÜ KASA PROFİLİ FRAME PROFILE	AĞIRLIK / Weight 2,867 kg/mt		SİNEKLİK KANAT PROFİLİ FLYSCREEN SASH PROFILE	AĞIRLIK / Weight 0,561 kg/mt		
SL40T 06			SL40T 42			
4 LÜ KASA PROFİLİ FRAME PROFILE	AĞIRLIK / Weight 3,468 kg/mt		ADAPTÖR PROFİLİ ADAPTER PROFILE	AĞIRLIK / Weight 0,780 kg/mt		
SL40T 04			SL40T 41			
SABİTLİ KASA PROFİLİ FRAME PROFILE	AĞIRLIK / Weight 1,938 kg/mt		KENET PROFİLİ CENTRAL LOCKING PROFILE	AĞIRLIK / Weight 0,374 kg/mt		
SL38T 55			SL40 81			
TH55 SİSTEM GEÇİŞ KASA PROFİLİ FRAME PROFILE FOR TH55	AĞIRLIK / Weight 1,615 kg/mt		KASA KAPAK PROFİLİ FRAME COVER PROFILE	AĞIRLIK / Weight 0,570 kg/mt		
SL40T 21			SL40 82			
ORTA KAYIT PROFİLİ TRANSOM-MULLION PROFILE	AĞIRLIK / Weight 1,011 kg/mt		KASA KAPAK PROFİLİ FRAME COVER PROFILE	AĞIRLIK / Weight 0,586 kg/mt		
SL40T 11			SL40 72			
KANAT PROFİLİ SASH PROFILE	Jx cm ⁴ 10,64		Jy cm ⁴ 10,35	AĞIRLIK / Weight 0,491 kg/mt		
SL40T 12			SL40 44			
KASA PROFİLİ FRAME PROFILE	AĞIRLIK / Weight 1,111 kg/mt		KASA KANAL PROFİLİ (mat siyah - black painted) FRAME CHANNEL PROFILE	AĞIRLIK / Weight 0,160 kg/mt		

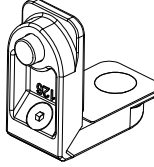
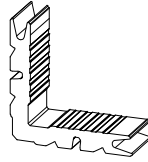

PROFİL LİSTESİ - PROFILES LIST

SL40 45			LS60 71		
KASA BİRLEŞİM PROFİLİ FRAME JOINT PROFILE	AĞIRLIK / Weight 0,114 kg/mt		KULP PROFİLİ HANDLE PROFILE	AĞIRLIK / Weight 1,430 kg/mt	
SL40 64			LS60 72		
SİNEKLİK RAY PROFİLİ FLYSCREEN RAILE PROFILE	AĞIRLIK / Weight 0,344 kg/mt		KULP KAPAK PROFİLİ HANDLE COVER PROFILE	AĞIRLIK / Weight 0,296 kg/mt	
SL40 61			11-004		
"U" TİPİ RAY PROFİLİ RAILE PROFILE TYPE "U"	AĞIRLIK / Weight 0,150 kg/mt		CAM ÇİTASI-4 mm GLAZING BEAD PROFILE	AĞIRLIK / Weight 0,181 kg/mt	
SL40 62			11-006		
"V" TİPİ RAY PROFİLİ RAILE PROFILE TYPE "V"	AĞIRLIK / Weight 0,150 kg/mt		CAM ÇİTASI-6 mm GLAZING BEAD PROFILE	AĞIRLIK / Weight 0,218 kg/mt	
SL40 63			11-010		
RAY YUVA PROFİLİ RAILE GROOVE PROFILE	AĞIRLIK / Weight 0,140 kg/mt		CAM ÇİTASI-10 mm GLAZING BEAD PROFILE	AĞIRLIK / Weight 0,233 kg/mt	
12-52			11-015		
PERVAZ PROFİLİ BORDER PROFILE	AĞIRLIK / Weight 0,279 kg/mt		CAM ÇİTASI-15 mm GLAZING BEAD PROFILE	AĞIRLIK / Weight 0,244 kg/mt	
12-53			11-017		
PERVAZ MONTAJ PROFİLİ BORDER FIXING PROFILE	AĞIRLIK / Weight 0,177 kg/mt		CAM ÇİTASI-17 mm GLAZING BEAD PROFILE	AĞIRLIK / Weight 0,250 kg/mt	
12-54			11-020		
PERVAZ PROFİLİ BORDER PROFILE	AĞIRLIK / Weight 0,326 kg/mt		CAM ÇİTASI-20 mm GLAZING BEAD PROFILE	AĞIRLIK / Weight 0,276 kg/mt	
12-57			11-022		
PERVAZ PROFİLİ BORDER PROFILE	AĞIRLIK / Weight 0,358 kg/mt		CAM ÇİTASI-22 mm GLAZING BEAD PROFILE	AĞIRLIK / Weight 0,282 kg/mt	
12-61			11-026		
RAY PROFİLİ RAILE PROFILE	AĞIRLIK / Weight 0,111 kg/mt		CAM ÇİTASI-26 mm GLAZING BEAD PROFILE	AĞIRLIK / Weight 0,296 kg/mt	

EP1-01			ASI-SFP 01		
DİŞ CAM FİTİLİ - 3,5 mm OUTER GLAZING GASKET	KOLİ MİKTARI/Package 240 mt / 15 kg		HAVA KESİCİ - ALT/ÜST CENTRAL SEALING TOP / BOTTOM	KOLİ MİKTARI/Package Adet / Piece	
EP2-01			ASI-SFP 02		
İÇ CAM FİTİLİ - 3 mm INNER GLAZING GASKET	KOLİ MİKTARI/Package 440 mt / 15 kg		HAVA KESİCİ - ALT/ÜST (SL40T 04 KASA İÇİN) CENTRAL SEALING TOP / BOTTOM - FOR SL40T 04	KOLİ MİKTARI/Package Adet / Piece	
EP2-02			SL40-PLU 01		
İÇ CAM FİTİLİ - 4 mm INNER GLAZING GASKET	KOLİ MİKTARI/Package 300 mt / 15 kg		KASA KANAL PVC FRAME PVC CHANNEL	KOLİ MİKTARI/Package 6 mt / Adet	
EP2-03			SL40-STP		
İÇ CAM FİTİLİ - 5 mm INNER GLAZING GASKET	KOLİ MİKTARI/Package 250 mt / 15 kg		KANAT GÜVENLİK PLASTİĞİ ANTI-LIFT DEVICE	KOLİ MİKTARI/Package Adet / Piece	
SKF-01			SL40-KNL		
SÜRME KAPATMA FİTİLİ SLIDING GASKET	KOLİ MİKTARI/Package 265 mt / 15 kg		İSPANYOLET KİLİTLEME PVC ADAPTÖR MULTI POINT LOCK ADAPTER	KOLİ MİKTARI/Package Adet / Piece	
INT1-03			SL40-KLF		
CAM FİTİLİ - 10mm GLASS GASKET - 10mm	KOLİ MİKTARI/Package 500 mt / 15 kg		RULMAN ADAPTÖR PVC ROLLER PVC ADAPTER	KOLİ MİKTARI/Package Adet / Piece	
KF 67-700			SL40-KP02		
FİRÇA FİTİL - 7mm BRUSH GASKET	KOLİ MİKTARI/Package 1200 mt		4 LÜ KANAT KİLİTLEME ADAPTÖR KAPAĞI MEETING STILE CAP	KOLİ MİKTARI/Package Adet / Piece	
ASI-5025			ASI-STP 03		
SİNEKLİK FİTİLİ FLYSCREEN GASKET	KOLİ MİKTARI/Package 100 mt		KANAT STOPER SASH STOPPER	KOLİ MİKTARI/Package Adet / Piece	
SL40-PLZ 01			SL40-KP01		
KENET PVC PROFİL (SL40T 11 İÇİN) FRAME PVC CHANNEL FOR SL40T 11	KOLİ MİKTARI/Package 6 mt / Adet		KENET KAPAĞI-ALT/ÜST INTERLOCK PROFILE CAP TOP / BOTTOM	KOLİ MİKTARI/Package Adet / Piece	
SL40-PLZ 02			MO60-19		
KENET PVC PROFİL (SL40T 12 İÇİN) FRAME PVC CHANNEL FOR SL40T 12	KOLİ MİKTARI/Package 6 mt / Adet		KOL PROFİL KAPAĞI HANDLE PROFILE CAP	KOLİ MİKTARI/Package alt-üst takım / set	

ASI-SR 01			ASI-SH 005		
AYARLI TEKLİ RULMAN (V TİPİ RAY İÇİN) SINGLE SLIDING ROLLER FOR RAIL TYPE - V	KOLİ MİKTARI/Package Adet / Piece		SÜRME ÇEKME KOL PULL HANDLE	KOLİ MİKTARI/Package Adet / Piece	
ASI-SR 02			ASI-ISP15.0		
AYARLI ÇİFTLİ RULMAN (V TİPİ RAY İÇİN) DOUBLE SLIDING ROLLER FOR RAIL TYPE - V	KOLİ MİKTARI/Package Adet / Piece		İSPANYOLET KİLİTLEME (400mm) MULTI POINT LOCK	KOLİ MİKTARI/Package Adet / Piece	
ASI-SR 02R			ASI-ISP15.1		
AYARLI ÇİFTLİ RULMAN (U TİPİ RAY İÇİN) DOUBLE SLIDING ROLLER FOR RAIL TYPE - U	KOLİ MİKTARI/Package Adet / Piece		İSPANYOLET KİLİTLEME (600mm) MULTI POINT LOCK	KOLİ MİKTARI/Package Adet / Piece	
ASI-SR 05R			ASI-ISP15.2		
AYARLI ÇİFTLİ RULMAN (U TİPİ RAY İÇİN)80+80kg DOUBLE SLIDING ROLLER FOR RAIL TYPE - U	KOLİ MİKTARI/Package Adet / Piece		İSPANYOLET KİLİTLEME (1000mm) MULTI POINT LOCK	KOLİ MİKTARI/Package Adet / Piece	
ASI-BZ 5060			ASI-ISP15.3		
SİNEKLİK KANAT RULMAN FLYSCREEN SASH ROLLER	KOLİ MİKTARI/Package Adet / Piece		İSPANYOLET KİLİTLEME (1800mm) MULTI POINT LOCK	KOLİ MİKTARI/Package Adet / Piece	
ASI-INR 01			ASI-ISP K03		
ÇELİK RAY STEEL RAIL	KOLİ MİKTARI/Package 3,5 mt / Adet		İSPANYOLET KİLİT KARŞILIK MULTI POINT LOCK STRIKER	KOLİ MİKTARI/Package Adet / Piece	
ASI-SH 007			ASI-WH 002		
HAVUZ KOL EMBEDED HANDLE	KOLİ MİKTARI/Package Adet / Piece		İSPANYOLET KİLİTLEME KOL MULTI POINT LOCK HANDLE	KOLİ MİKTARI/Package Adet / Piece	
ASI-SH 007A			ASI-WH 006		
KİLİTLİ HAVUZ KOL EMBEDED HANDLE WITH LOCK	KOLİ MİKTARI/Package Adet / Piece		GÖMME İSPANYOLET KİLİTLEME KOL EMBEDED HANDLE FOR MULTI POINT LOCK	KOLİ MİKTARI/Package Adet / Piece	
ASI-SH 007B			EM 12-54		
ÇEKME HAVUZ KOL PULL EMBEDDED HANDLE	KOLİ MİKTARI/Package Adet / Piece		KÖŞE GÖNYESİ CORNER ALIGNMENT	KOLİ MİKTARI/Package 1000 Adet / Piece	
ASI-SH 007K			ASI-SB 34		
HAVUZ KOL DİL-KARŞILIK (ASI-SH 007 ve 007A için) EMBEDED HANDLE STRIKE HOOK FOR ASI-SH 007/007A	KOLİ MİKTARI/Package Takım / Set		KÖŞE GÖNYESİ CORNER ALIGNMENT	KOLİ MİKTARI/Package 1000 Adet / Piece	

AKSESUAR LİSTESİ - ACCESSORIES LIST

ASI-SB 19				
KÖŞE GÖNYESİ <i>CORNER ALIGNMENT</i>	KOLİ MİKTARI/Package 1000 Adet / Piece			
ASI-P 100.1				
ORTA KAYIT BAĞLANTI <i>T JOINT FIXING</i>	KOLİ MİKTARI/Package 250 Adet / Piece			
ASI-PB 1119				
PİMLİ KÖŞE BAĞLANTI <i>CORNER JOINT</i>	KOLİ MİKTARI/Package Adet / Piece			
ASI-PB 1126				
PİMLİ KÖŞE BAĞLANTI <i>CORNER JOINT</i>	KOLİ MİKTARI/Package Adet / Piece			
ASI-PB 219				
KÖŞE BAĞLANTI <i>CORNER JOINT</i>	KOLİ MİKTARI/Package Adet / Piece			
ASI-KT 1119				
KÖŞE TAKOZU <i>CORNER JOINT</i>	KOLİ MİKTARI/Package Adet / Piece			
ASI-KT 1126				
KÖŞE TAKOZU <i>CORNER JOINT</i>	KOLİ MİKTARI/Package Adet / Piece			
ASI-BZ 5007				
SİNEKLİK KÖŞE TAKOZU <i>FLYSCREEN CORNER JOINT</i>	KOLİ MİKTARI/Package Adet / Piece			
501 EKO PANÇ				
KÖŞE PİMLİ BAĞLANTI PANÇ MAKİNESİ <i>PUNCH MACHINE FOR CORNER JOINT WITH PIN</i>	KOLİ MİKTARI/Package Adet / Piece			

SL40T - 1,4mm

ISI YALITIMLI SÜRME SİSTEM
THERMAL SLIDING SYSTEM

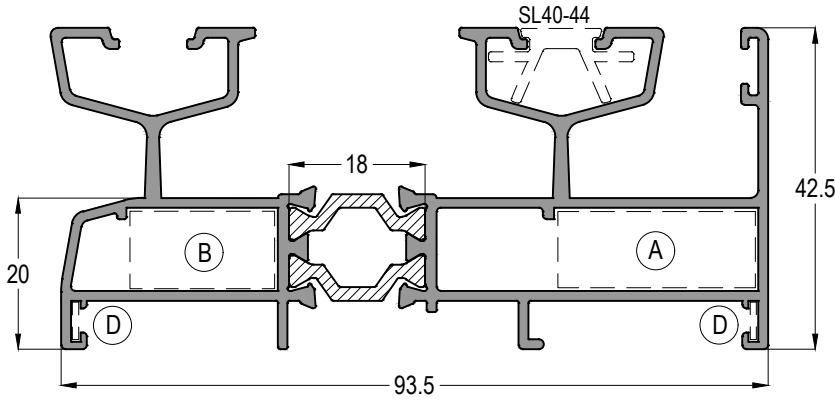
ASISTAL

PROFİL DETAYLARI
PROFILE DETAILS



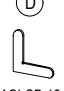
SL40T - 1,4mm

ISI YALITIMLI SÜRME SİSTEM
THERMAL SLIDING SYSTEM

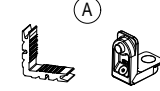
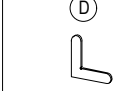
ASISTAL

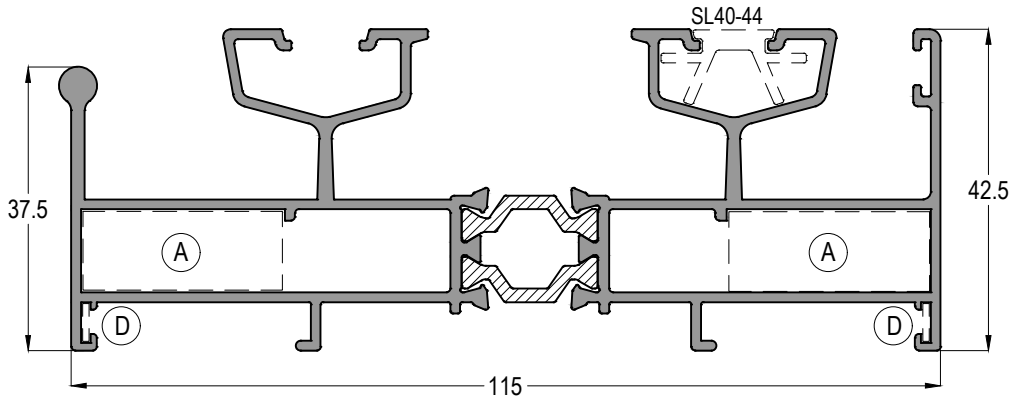


SL40T 01

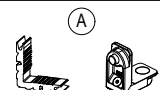

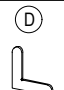
AĞIRLIK / Weight		
 (A) ASI-KT 1126 ~ ASI-PB 1126	 (B) ASI-KT 1119 ~ ASI-PB 1119	 (D) ASI-SB 19
1,680 kg/mt		

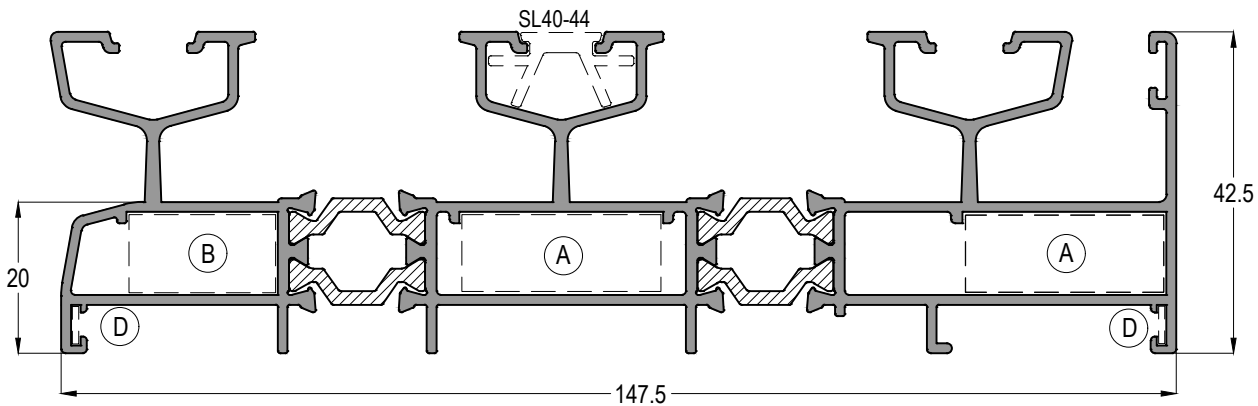
SL40T 02

AĞIRLIK / Weight		
 (A) ASI-KT 1126 ~ ASI-PB 1126	 (D) ASI-SB 19	
1,973 kg/mt		



SL40T 03

AĞIRLIK / Weight		
 (A) ASI-KT 1126 ~ ASI-PB 1126	 (B) ASI-KT 1119 ~ ASI-PB 1119	 (D) ASI-SB 19
2,574 kg/mt		

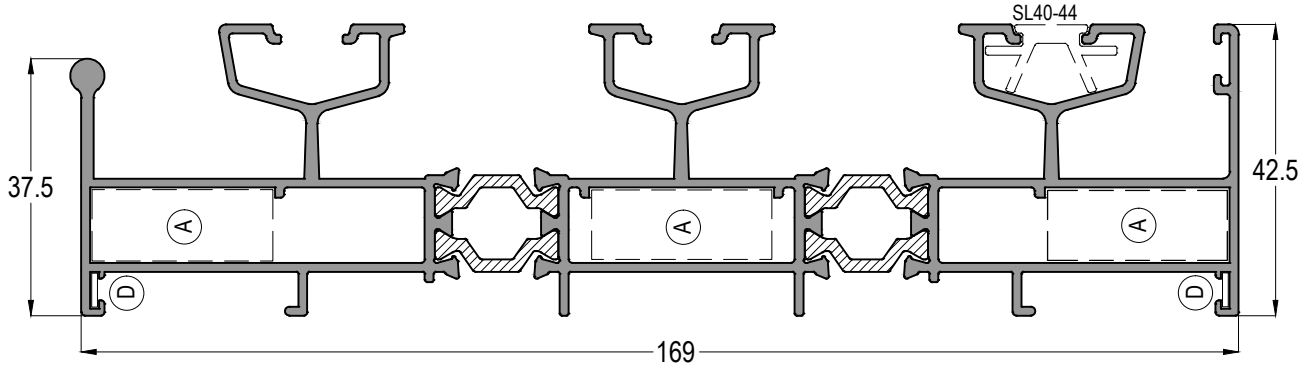


Profil ağırlıklarımız teorik olup; teslim anındaki tartımız geçerlidir.
Profile weights are theoretical and the weight at the time of delivery is valid.



SL40T - 1,4mm

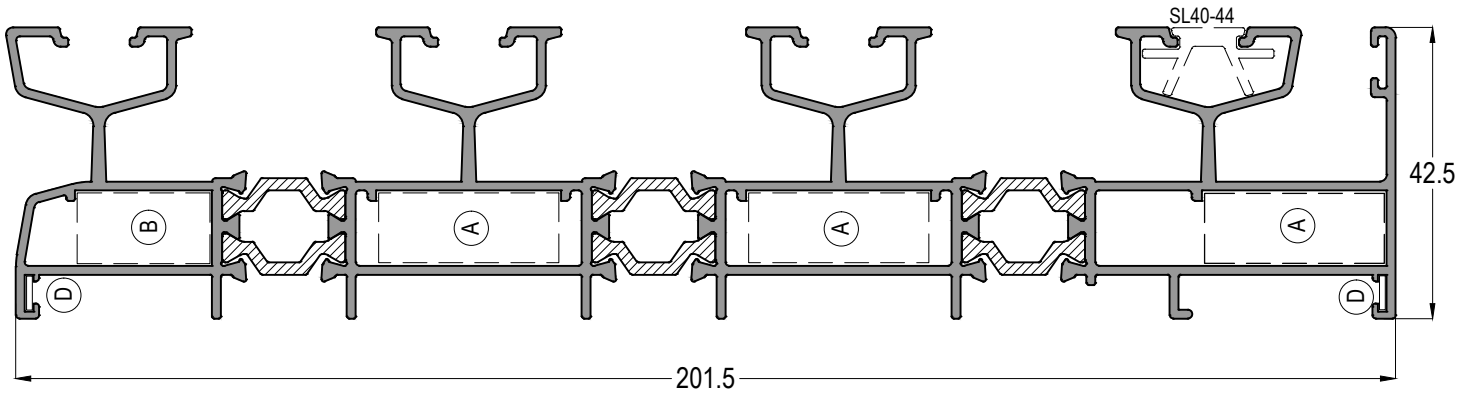
ISI YALITIMLI SÜRME SİSTEM
THERMAL SLIDING SYSTEM

ASISTAL






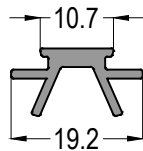
SL40T 05

		AĞIRLIK / Weight
ASI-KT 1126 ~ ASI-PB 1126	ASI-SB 19	2,867 kg/mt



SL40T 06

			AĞIRLIK / Weight
ASI-KT 1126 ~ ASI-PB 1126	ASI-KT 1119 ~ ASI-PB 1119	ASI-SB 19	3,468 kg/mt



SL40 44 (mat siyah boyalı)


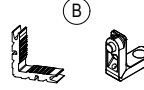
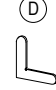
AĞIRLIK / Weight
0,160 kg/mt

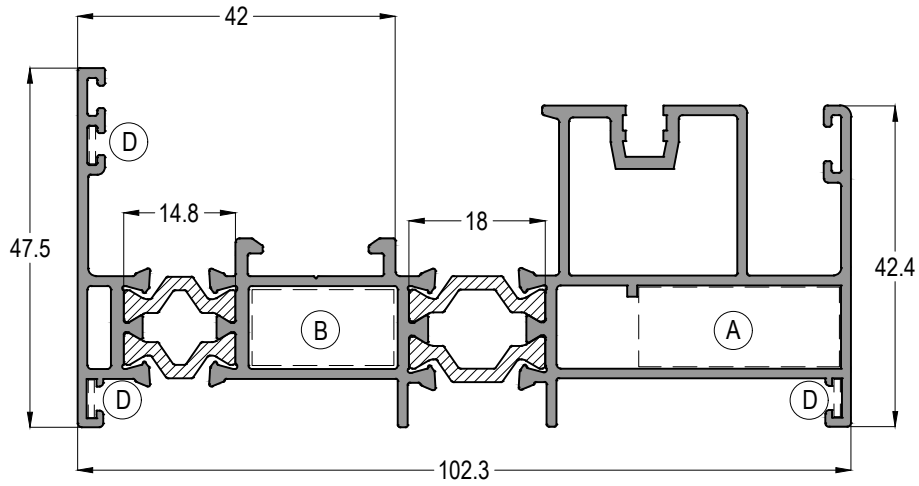
Profil ağırlıklarımız teorik olup; teslim anındaki tartımız geçerlidir.
Profile weights are theoretical and the weight at the time of delivery is valid.

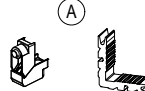

SL40T - 1,4mm

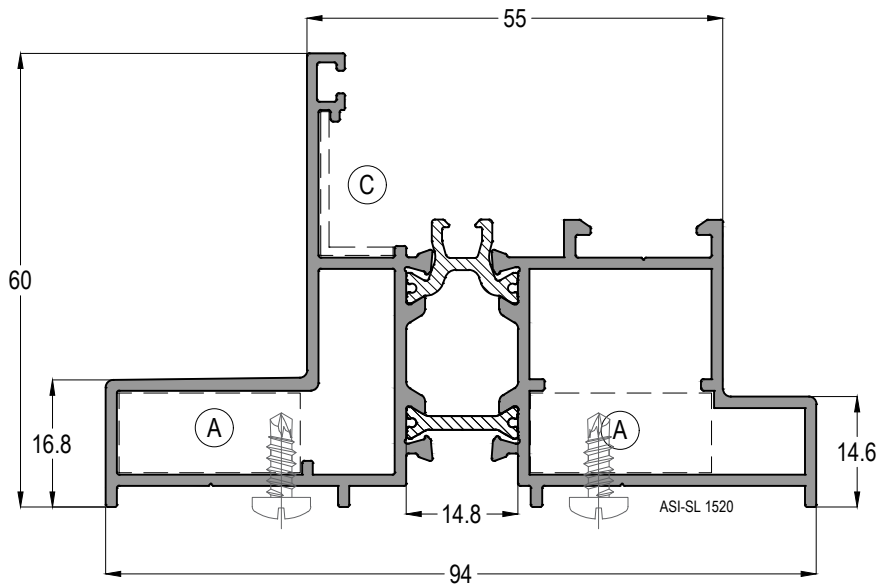
ISI YALITIMLI SÜRME SİSTEM
THERMAL SLIDING SYSTEM



SL40T 04			
			AĞIRLIK / Weight
			1,938 kg/mt



SL38T 55		
		AĞIRLIK / Weight
		1,615 kg/mt

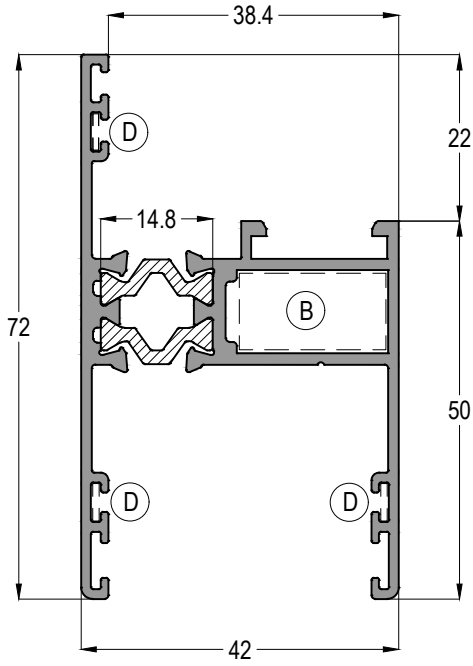


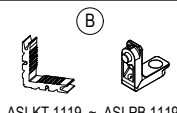
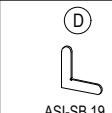
Profil ağırlıklarımız teorik olup; teslim anındaki tartımız geçerlidir.
Profile weights are theoretical and the weight at the time of delivery is valid.

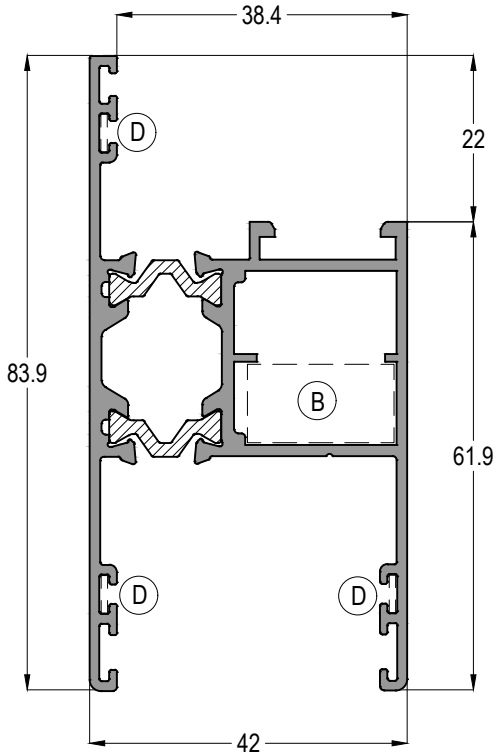
SL40T - 1,4mm

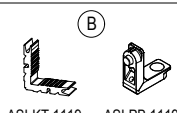
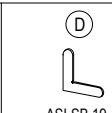
ISI YALITIMLI SÜRME SİSTEM
THERMAL SLIDING SYSTEM

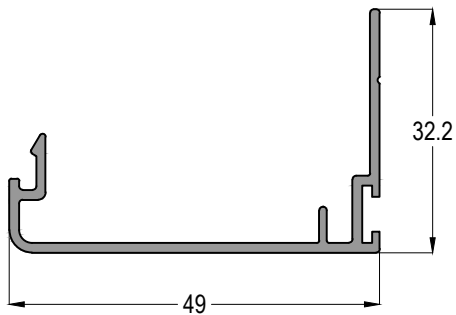
ASISTAL



SL40T 11	Jx cm ⁴	Jy cm ⁴
	10,64	10,35
 B ASI-KT 1119 ~ ASI-PB 1119	 D ASI-SB 19	AĞIRLIK / Weight
		1,111 kg/mt



SL40T 12	Jx cm ⁴	Jy cm ⁴
	12,43	18,20
 B ASI-KT 1119 ~ ASI-PB 1119	 D ASI-SB 19	AĞIRLIK / Weight
		1,320 kg/mt



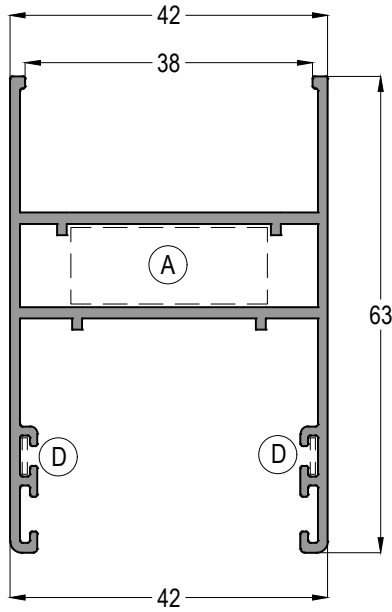
SL40T 41	AĞIRLIK / Weight
	0,374 kg/mt


Profil ağırlıklarımız teorik olup; teslim anındaki tartımız geçerlidir.
Profile weights are theoretical and the weight at the time of delivery is valid.

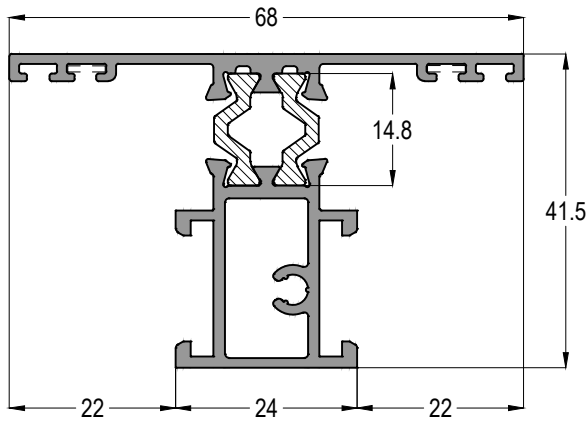
SL40T - 1,4mm

ISI YALITIMLI SÜRME SİSTEM
THERMAL SLIDING SYSTEM


ASISTAL



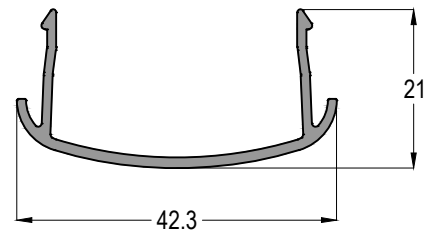
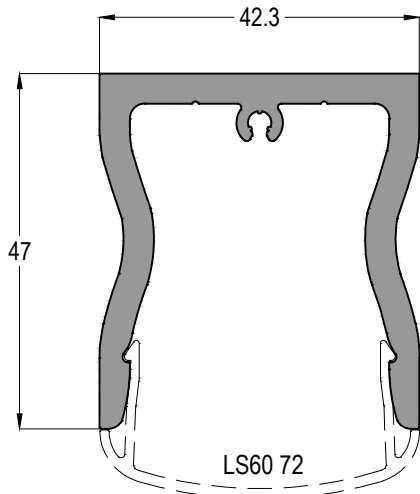
SL40 13	Jx cm ⁴	Jy cm ⁴
	9,43	8,09
 ASI-KT 1126 - ASI-PB 1126 ASI-SB 19	AĞIRLIK / Weight	
	0,866 kg/mt	



SL40T 21	
	AĞIRLIK / Weight
	1,011 kg/mt

LS60 71	
 MO60-19	AĞIRLIK / Weight
	1,430 kg/mt

LS60 72	
	AĞIRLIK / Weight
	0,296 kg/mt



Profil ağırlıklarımız teorik olup; teslim anındaki tartımız geçerlidir.
Profile weights are theoretical and the weight at the time of delivery is valid.

SL40T - 1,4mm

ISI YALITIMLI SÜRME SİSTEM
THERMAL SLIDING SYSTEM



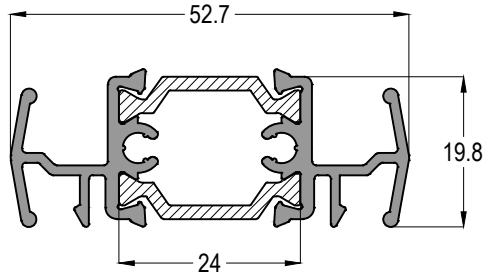
SL40T 42



SL40-KP02

AĞIRLIK / Weight

0,780 kg/mt



SL40 72

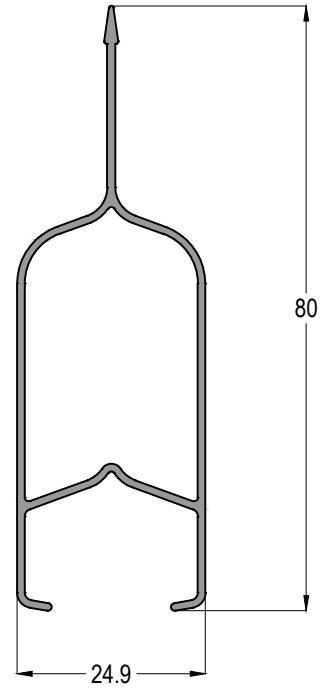
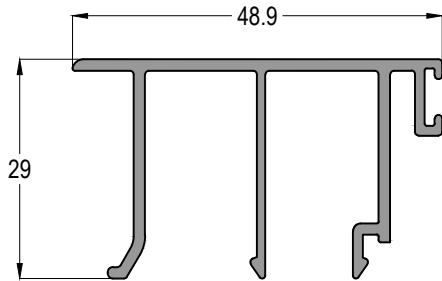
AĞIRLIK / Weight

0,491 kg/mt

SL40 81

AĞIRLIK / Weight

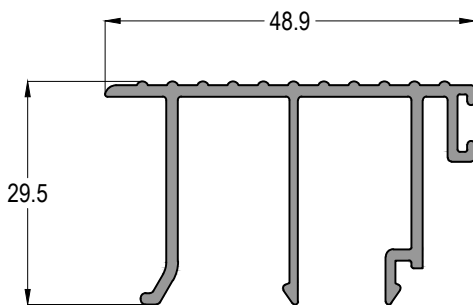
0,570 kg/mt



SL40 82

AĞIRLIK / Weight

0,586 kg/mt




SL40T - 1,4mm



ISI YALITIMLI SÜRME SİSTEM
THERMAL SLIDING SYSTEM



15-304216-09

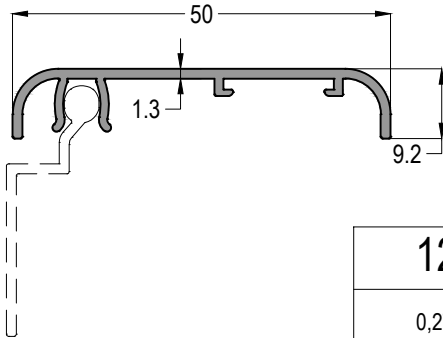
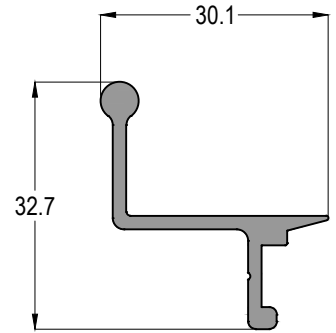
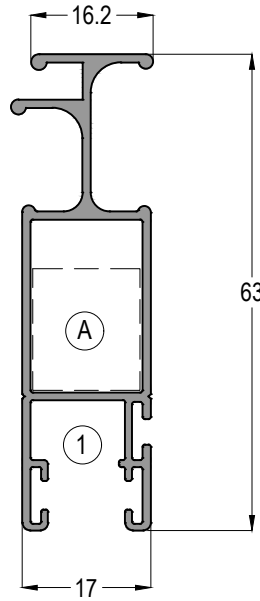
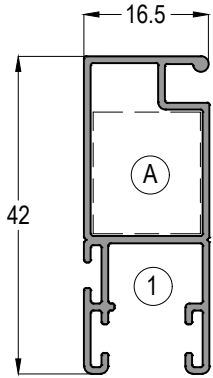
 ASI-BZ 5007	 ASI-BZ 5060	AĞIRLIK / Weight 0,352 kg/mt
--	--	---------------------------------

15-306317-11

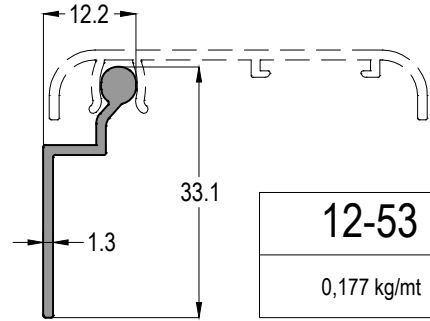
 ASI-BZ 5007	 ASI-BZ 5060	AĞIRLIK / Weight 0,561 kg/mt
--	--	---------------------------------

SL40 64

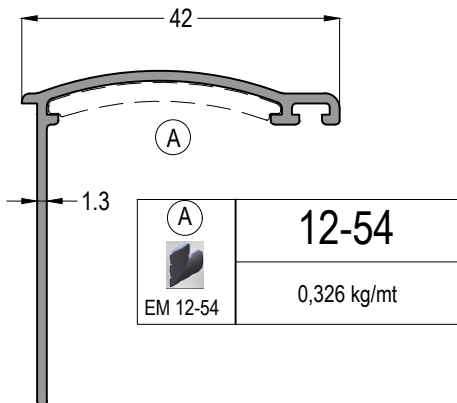
	AĞIRLIK / Weight 0,344 kg/mt
--	---------------------------------



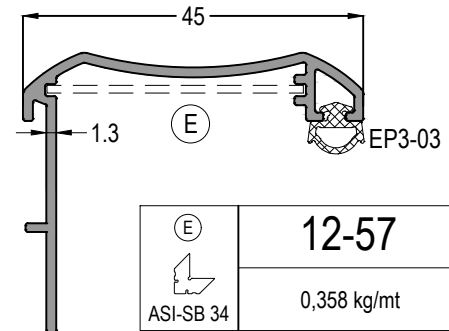
12-52
0,279 kg/mt



12-53
0,177 kg/mt



12-54
0,326 kg/mt



12-57
0,358 kg/mt

Profil ağırlıklarımız teorik olup; teslim anındaki tartımız geçerlidir.
Profile weights are theoretical and the weight at the time of delivery is valid.

SL40T - 1,4mm

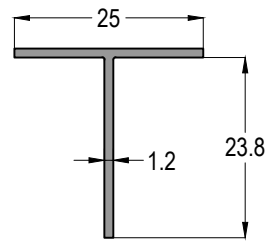
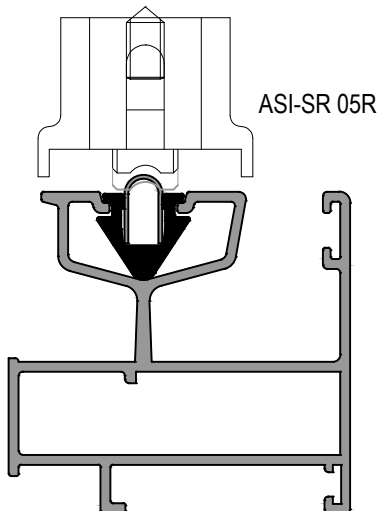
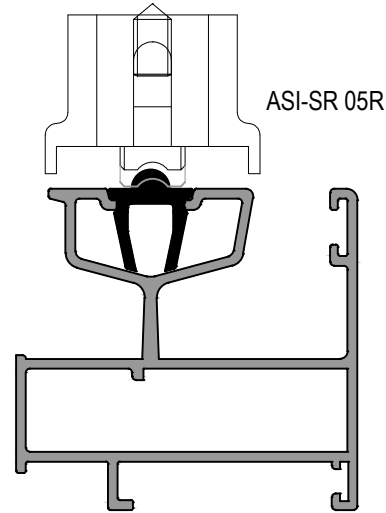
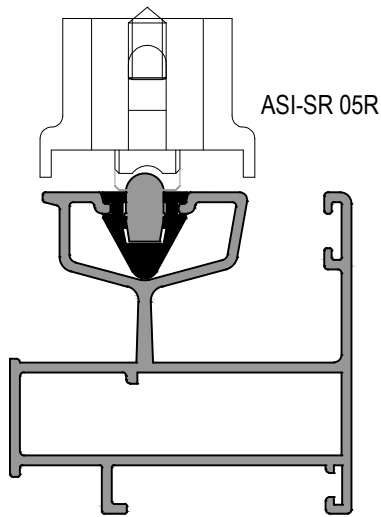
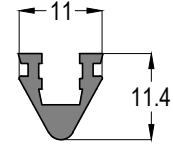
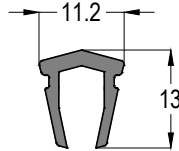
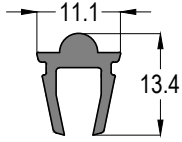
ISI YALITIMLI SÜRME SİSTEM
THERMAL SLIDING SYSTEM



SL40 61	
	AĞIRLIK / Weight
	0,150 kg/mt

SL40 62	
	AĞIRLIK / Weight
	0,150 kg/mt

SL40 63	
	AĞIRLIK / Weight
	0,140 kg/mt

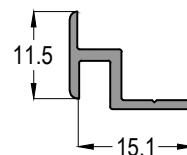


04-025025-12

0,158 kg/mt

SL40 45

0,114 kg/mt

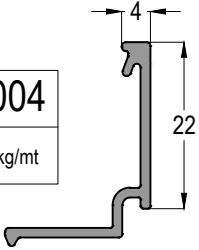


SL40T 11 ve SL40T 12 KANATLARI İÇİN

SASH FOR SL40T 11 & SL40T 12

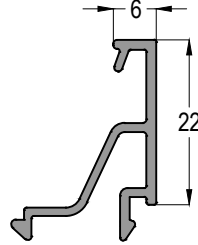
11-004

0,181 kg/mt



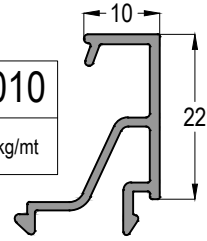
11-006

0,218 kg/mt



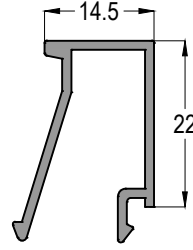
11-010

0,233 kg/mt



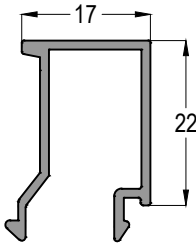
11-015

0,244 kg/mt



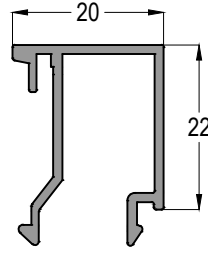
11-017

0,250 kg/mt



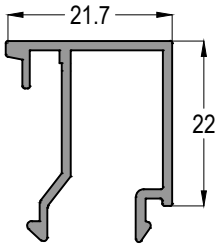
11-020

0,276 kg/mt



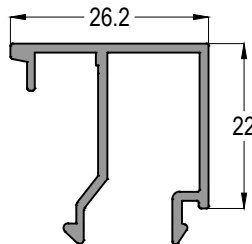
11-022

0,282 kg/mt



11-026

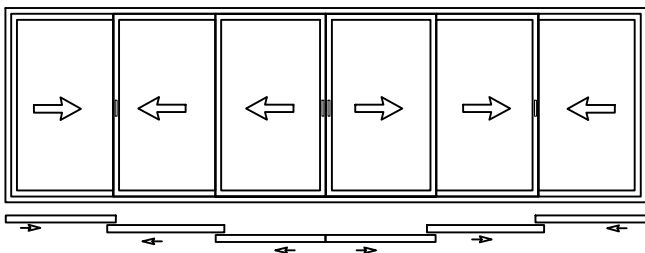
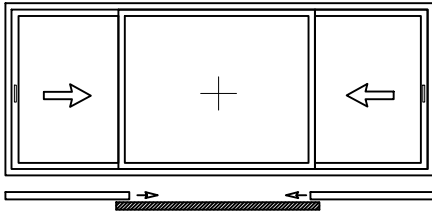
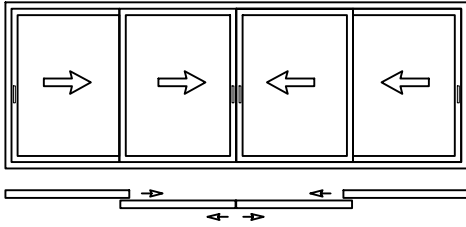
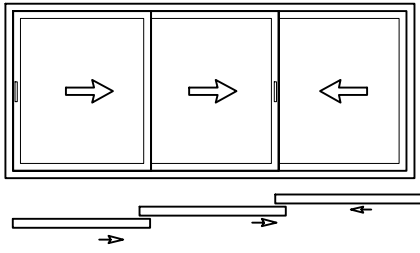
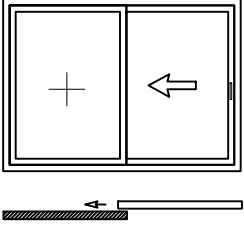
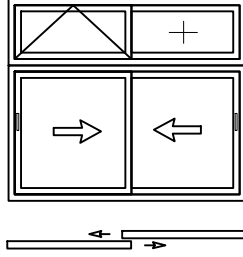
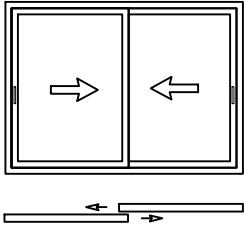
0,296 kg/mt

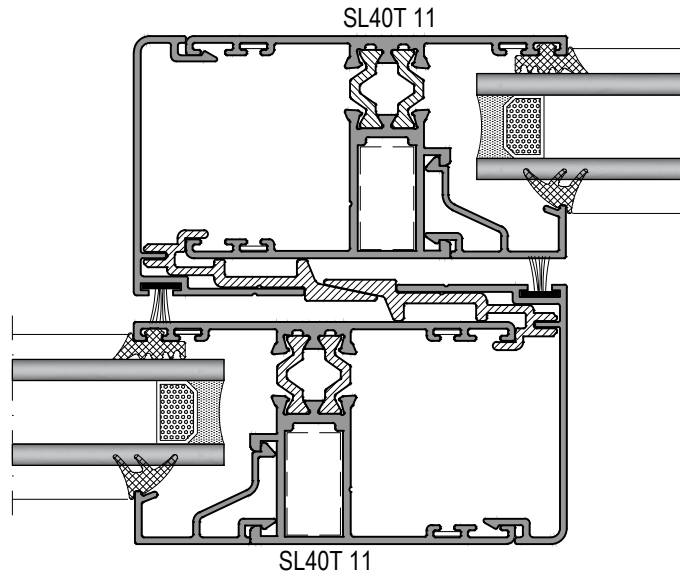
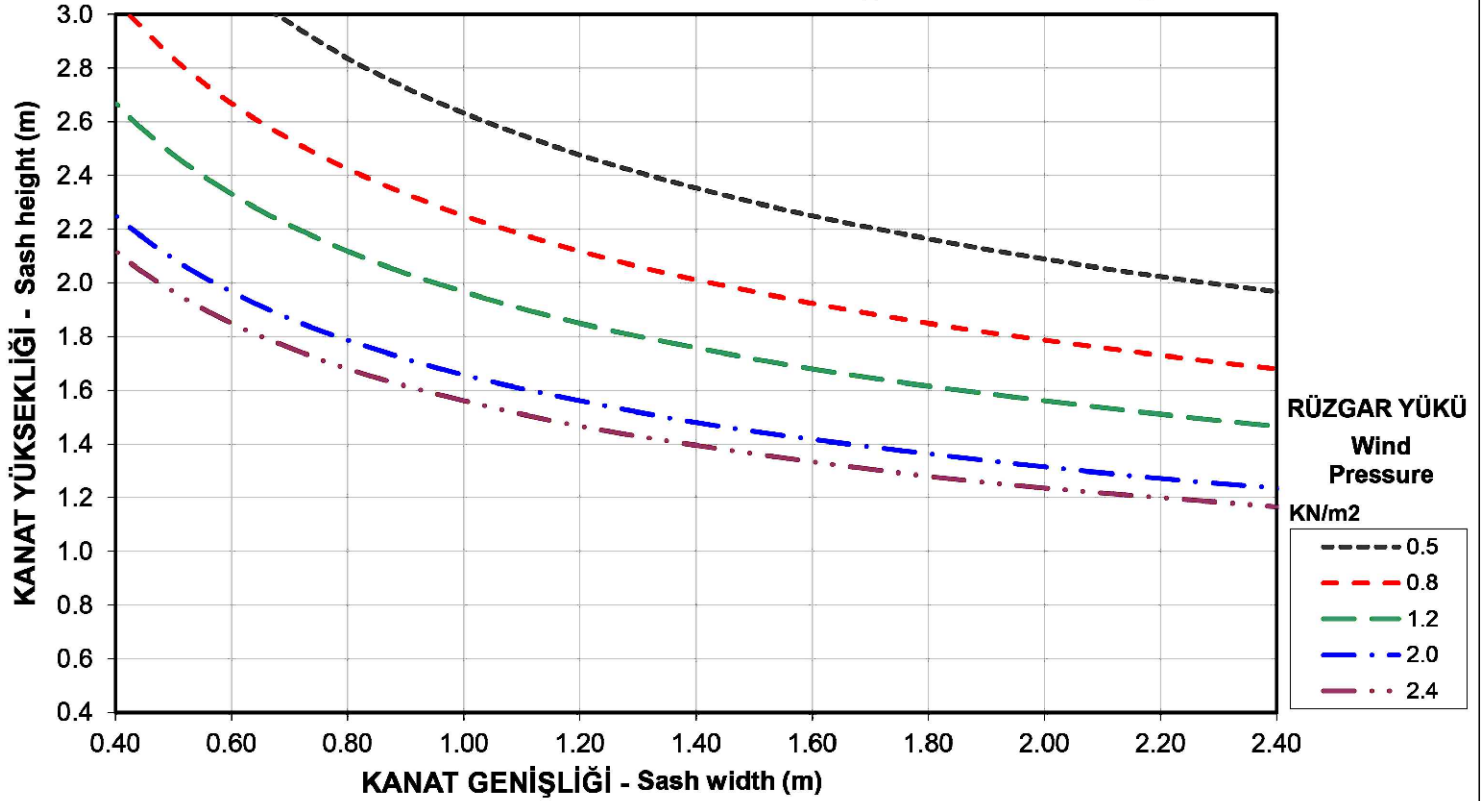


CAM KALINLIĞINA GÖRE CAM ÇITASI SEÇİM TABLOSU
Glazing Bead Selection Table according to the Glass Thickness

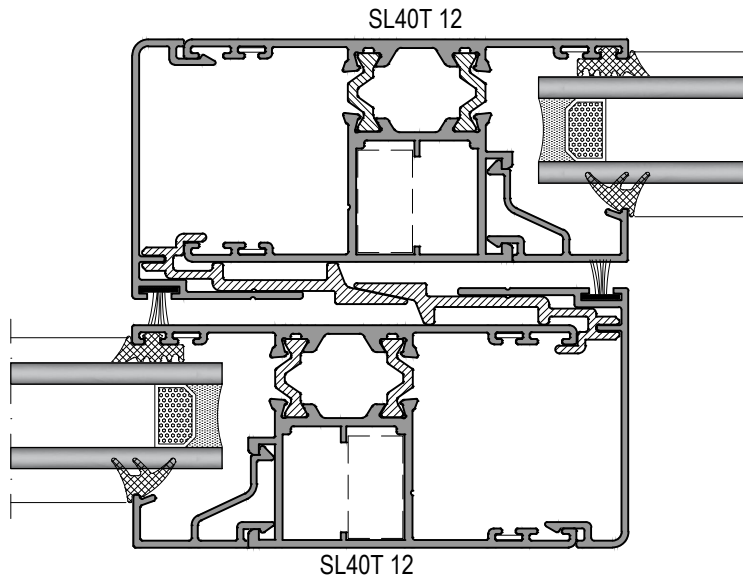
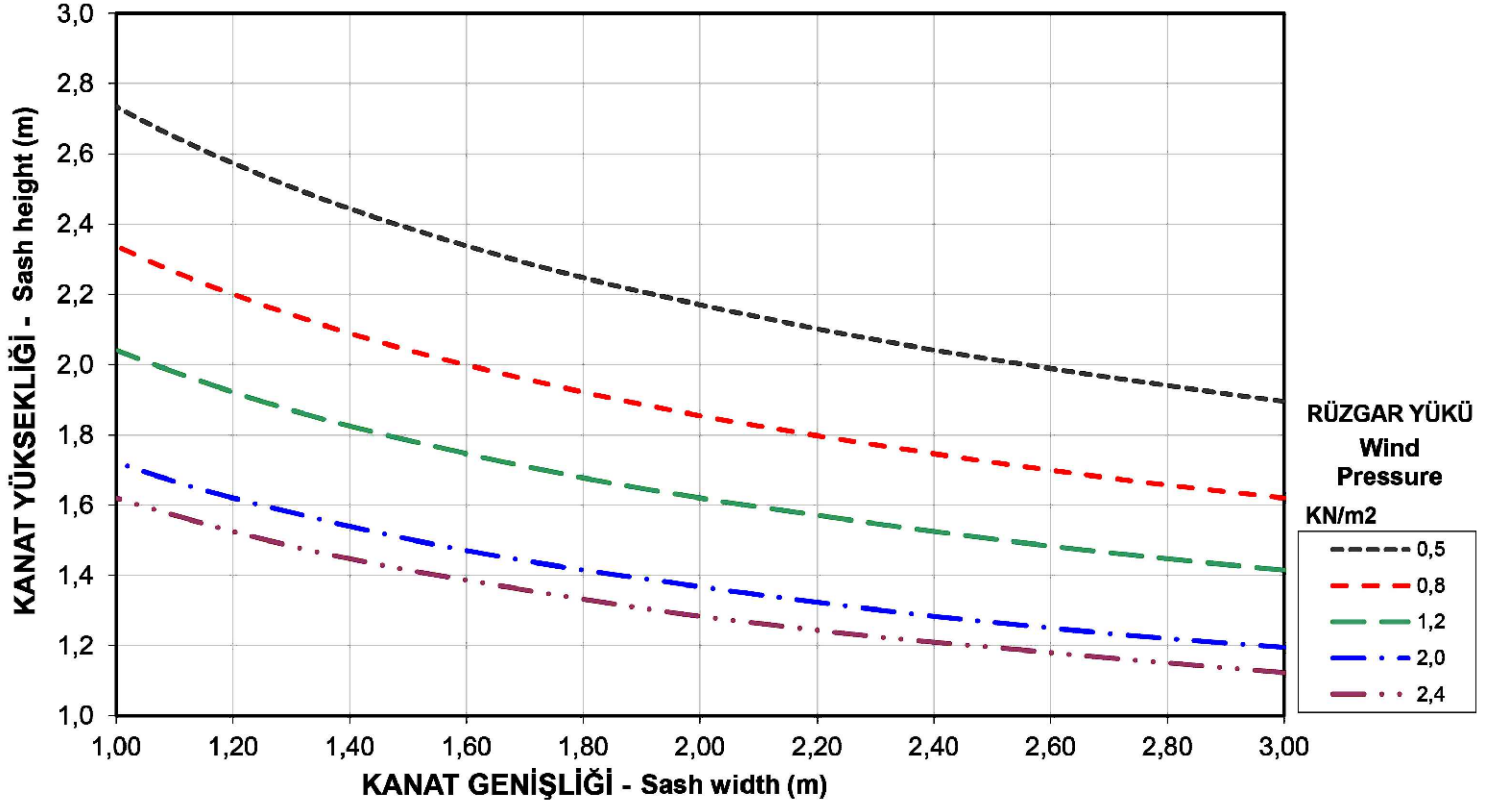
CAM KALINLIĞI Glass Thickness (mm)	CAM ÇITASI Glazing Bead	İÇ CAM FITİLİ Glass Gasket (IN)	DIŞ CAM FITİLİ Glass Gasket (OUT)
4	11-026	EP2-03	EP1-01
5	11-026	EP2-02	EP1-01
6	11-026	EP2-01	EP1-01
8	11-022	EP2-03	EP1-01
9	11-022	EP2-02	EP1-01
10	11-022	EP2-01	EP1-01
11	11-020	EP2-02	EP1-01
12	11-020	EP2-01	EP1-01
13	11-017	EP2-03	EP1-01
14	11-017	EP2-02	EP1-01
15	11-017	EP2-01	EP1-01
16	11-015	EP2-02	EP1-01
17	11-015	EP2-01	EP1-01
20	11-010	EP2-03	EP1-01
21	11-010	EP2-02	EP1-01
22	11-010	EP2-01	EP1-01
24	11-006	EP2-03	EP1-01
25	11-006	EP2-02	EP1-01
26	11-006	EP2-01	EP1-01
27	11-004	EP2-02	EP1-01
28	11-004	EP2-01	EP1-01

AÇILIM TİPLERİ - OPENING TYPES

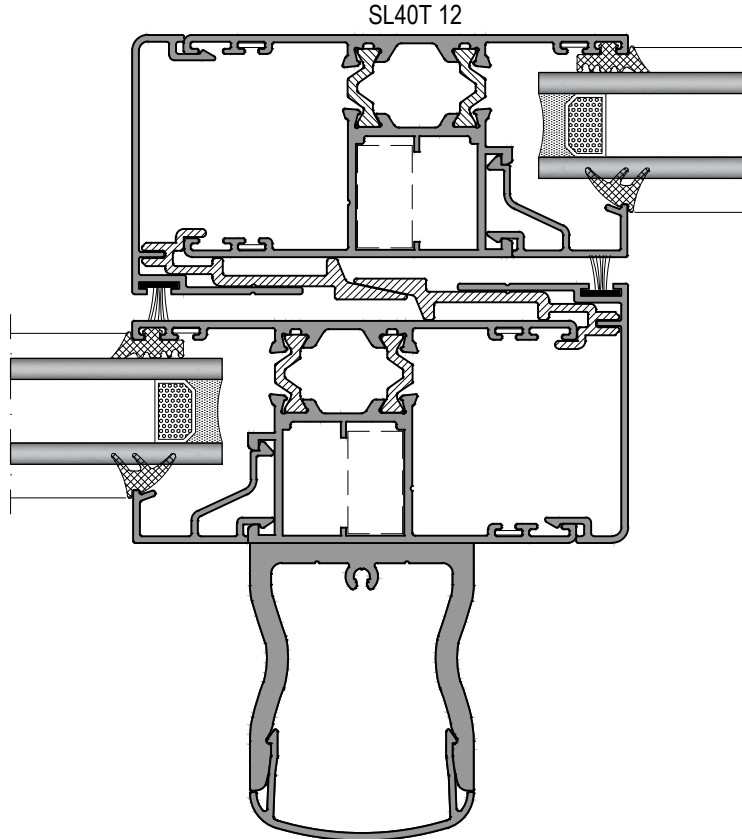
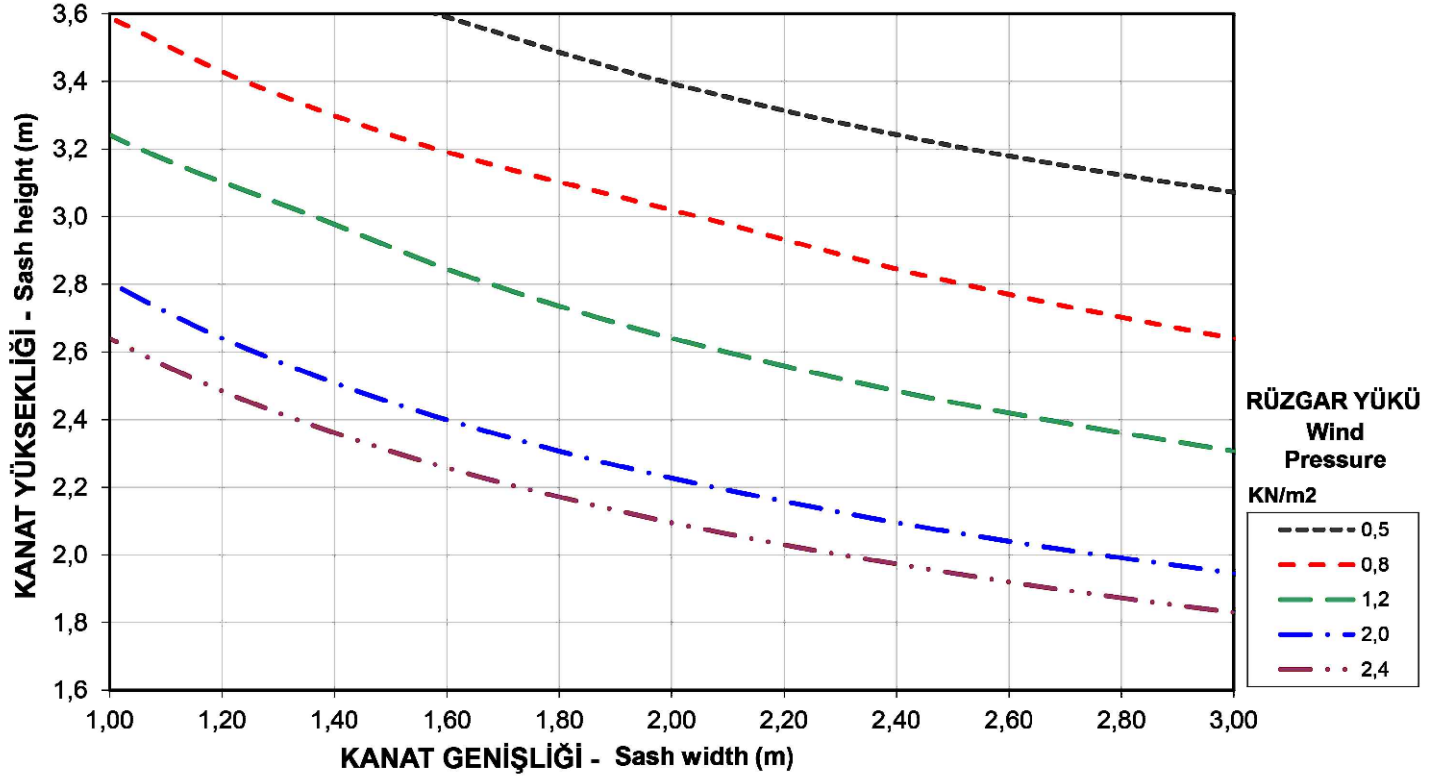


RÜZGAR YÜKÜNE GÖRE MAKSİMUM KANAT EBATLARI
MAXIMUM SASH DIMENSIONS FOR GIVEN WIND PRESSURE

KANAT EBATLARI BELİRLENİRKEN RULMANIN TAŞIMA KAPASİTESİNİ GEÇMEMESİNE DİKKAT EDİLMELİDİR
WHILE THE DETERMINE SASH DIMENSIONS, SASH WEIGHT MUST BE LESS THAN ROLLER CARY CAPACITY

RÜZGAR YÜKÜNE GÖRE MAKSİMUM KANAT EBATLARI
MAXIMUM SASH DIMENSIONS FOR GIVEN WIND PRESSURE

KANAT EBATLARI BELİRLENİRKEN RULMANIN TAŞIMA KAPASİTESİNİ GEÇMEMESİNE DİKKAT EDİLMELİDİR
WHILE THE DETERMINE SASH DIMENSIONS, SASH WEIGHT MUST BE LESS THAN ROLLER CARY CAPACITY

RÜZGAR YÜKÜNE GÖRE MAKSİMUM KANAT EBATLARI
MAXIMUM SASH DIMENSIONS FOR GIVEN WIND PRESSURE

KANAT EBATLARI BELİRLENİRKEN RULMANIN TAŞIMA KAPASİTESİNİ GEÇMEMESİNE DİKKAT EDİLMELİDİR
WHILE THE DETERMINE SASH DIMENSIONS, SASH WEIGHT MUST BE LESS THAN ROLLER CARY CAPACITY

SL40T - 1,4mm

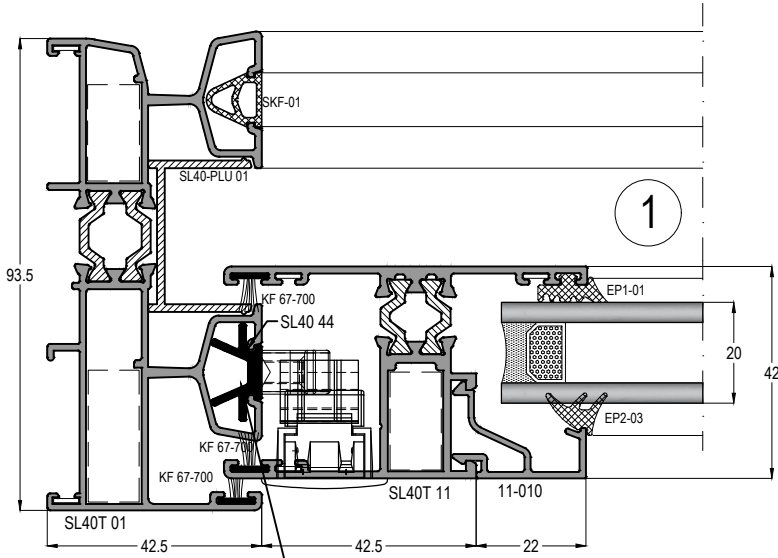
ISI YALITIMLI SÜRME SİSTEM
THERMAL SLIDING SYSTEM

ASISTAL

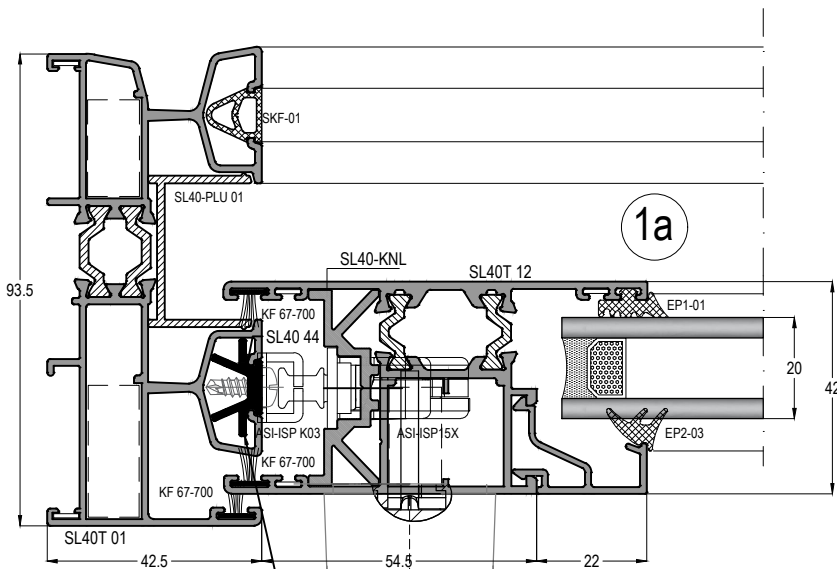
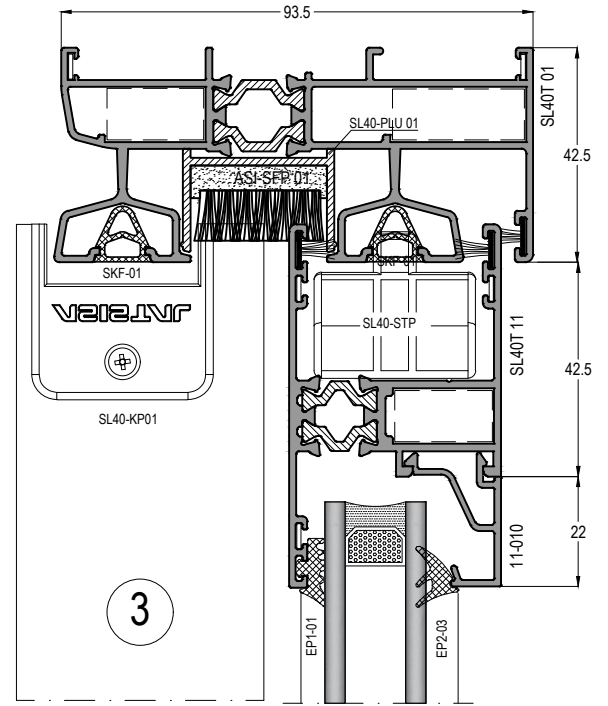
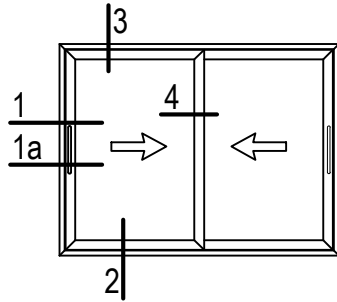
SİSTEM DETAYLARI
SYSTEM DETAILS

SL40T - 1,4mm

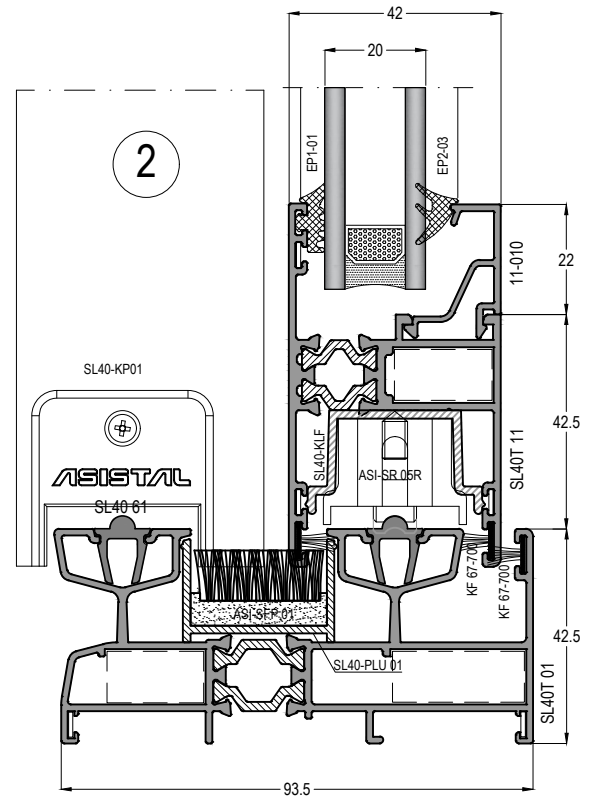
ISI YALITIMLI SÜRME SİSTEM
THERMAL SLIDING SYSTEM



KİLİT KARŞILIĞI KULLANILACAK TARAFTA
MUTLAKA SL40 44 PROFİLİ TAKILMALIDIR
You have to use SL40 44 profile
in the frame for locking part



KİLİT KARŞILIĞI KULLANILACAK TARAFTA
MUTLAKA SL40 44 PROFİLİ TAKILMALIDIR
You have to use SL40 44 profile
in the frame for locking part

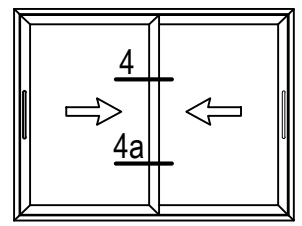
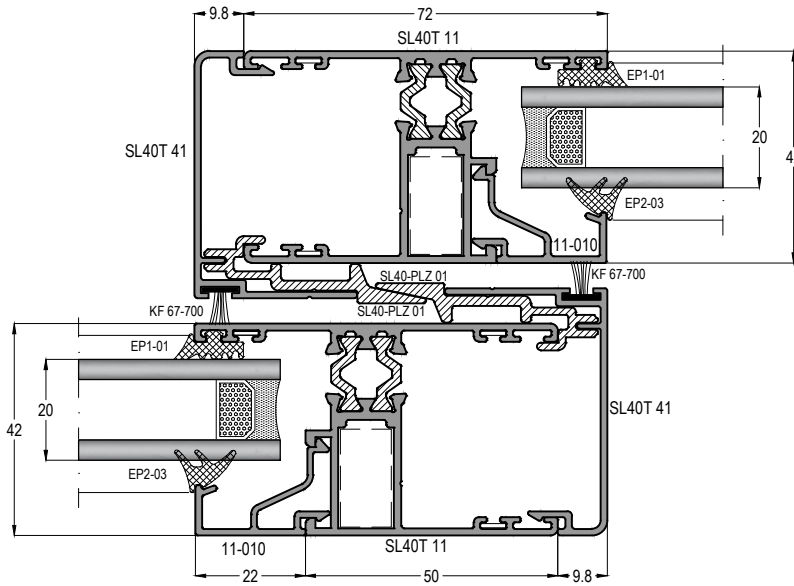


SL40T - 1,4mm

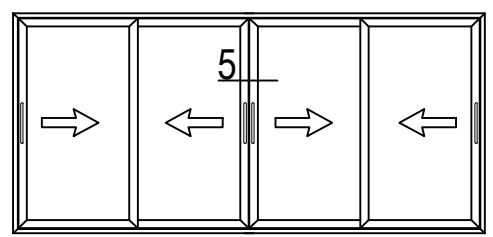
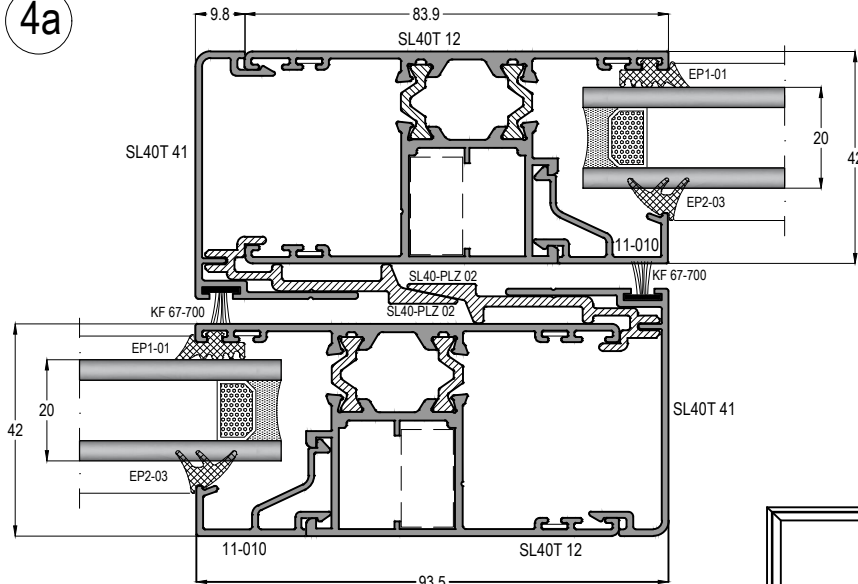
ISI YALITIMLI SÜRME SİSTEM
THERMAL SLIDING SYSTEM



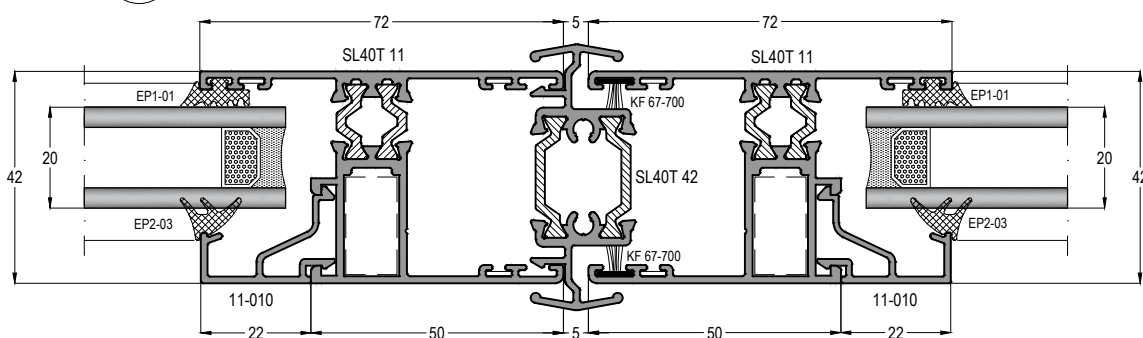
4



4a



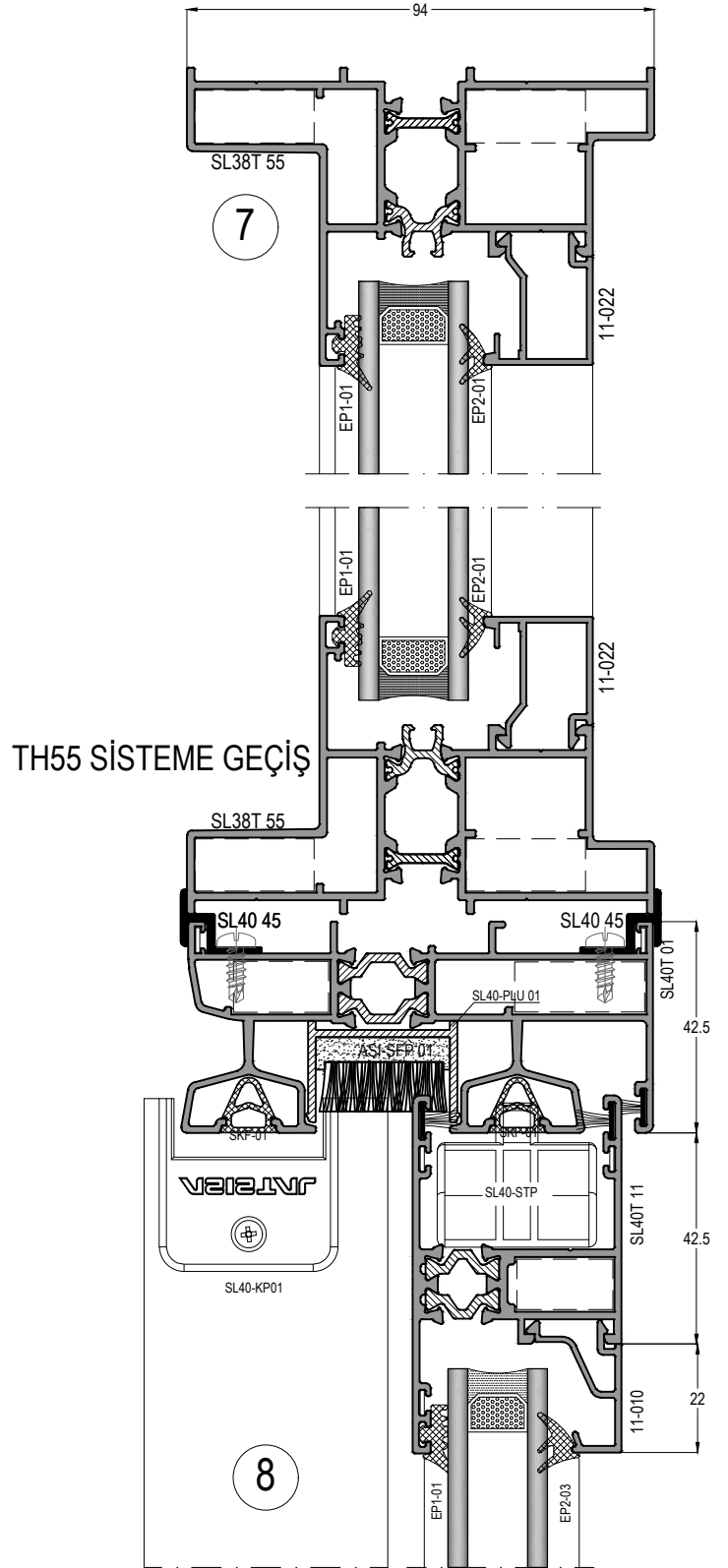
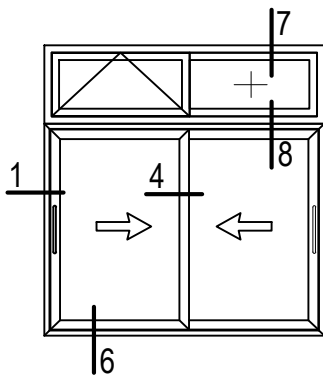
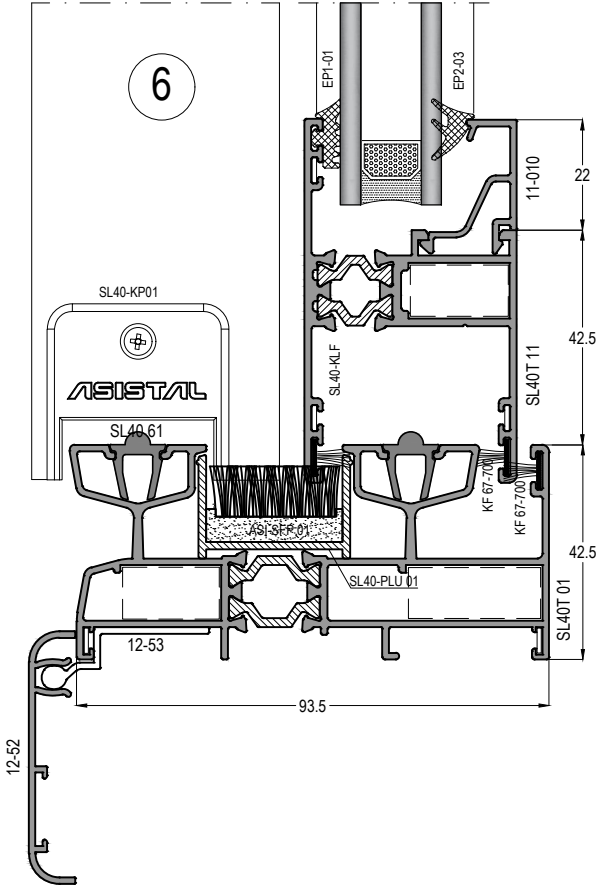
5



SL40T - 1,4mm

ISI YALITIMLI SÜRME SİSTEM
THERMAL SLIDING SYSTEM

ASISTAL

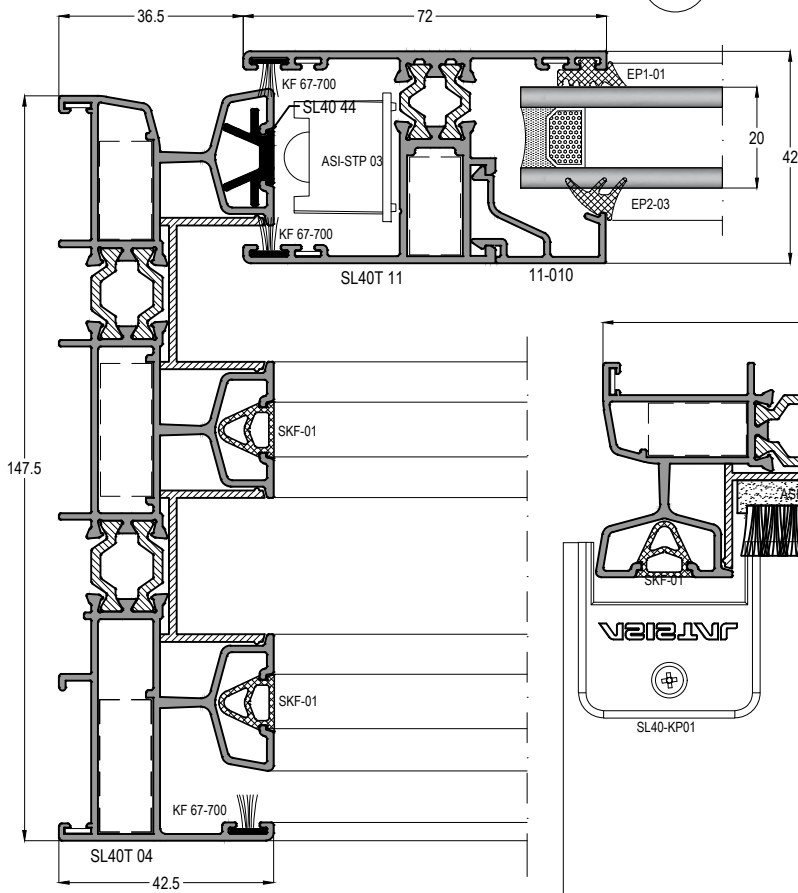


SL40T - 1,4mm

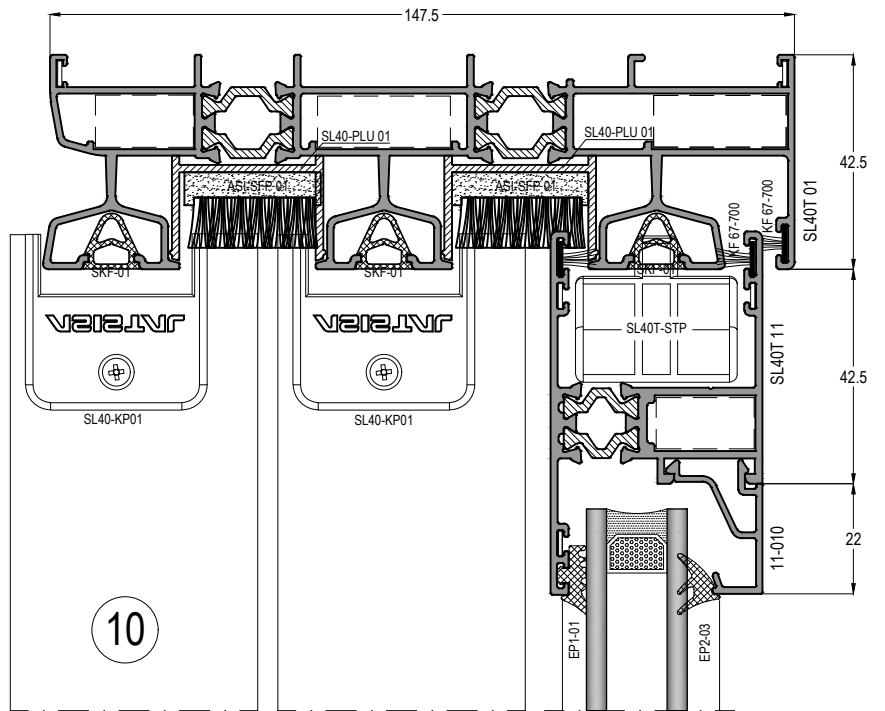
ISI YALITIMLI SÜRME SİSTEM
THERMAL SLIDING SYSTEM



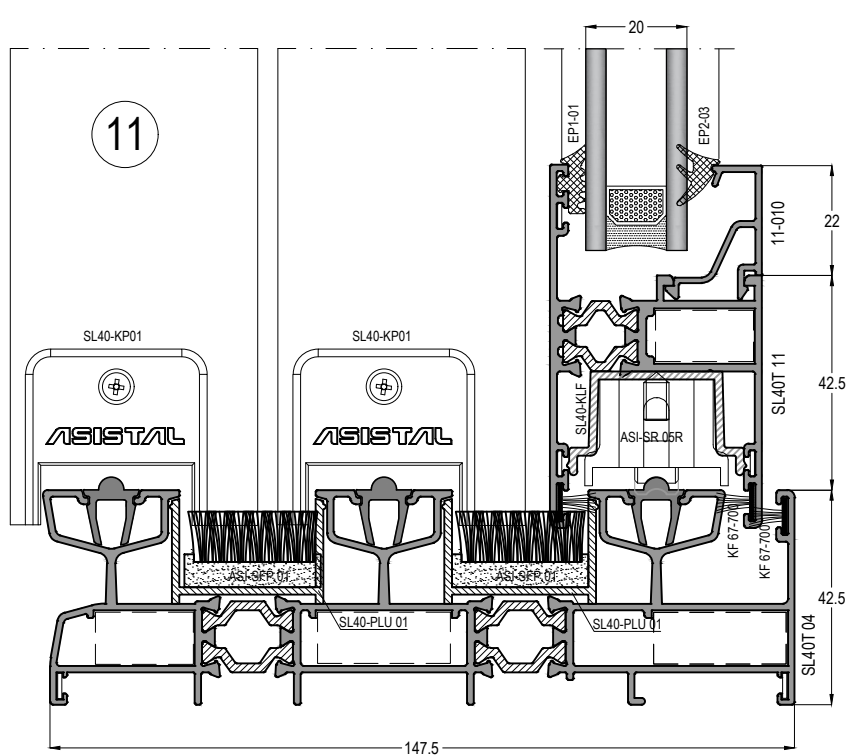
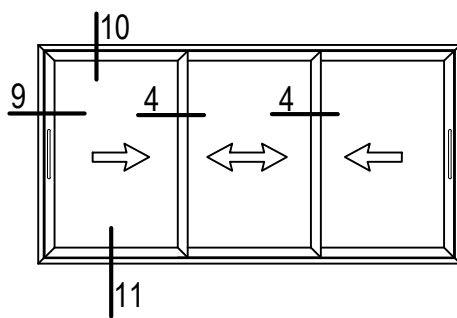
9



10



11



SL40T - 1,4mm

ISI YALITIMLI SÜRME SİSTEM
THERMAL SLIDING SYSTEM

ASISTAL

