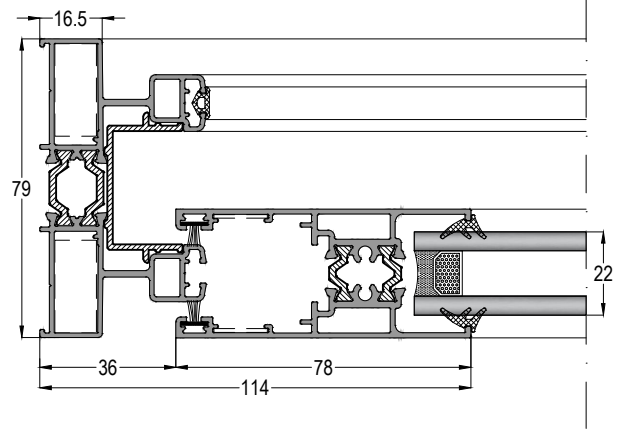
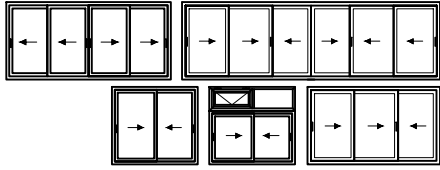


# SL34T

YALITIMLI SÜRME SİSTEMİ  
THERMAL SLIDING SYSTEM



KASA GENİŞLİĞİ : 79mm - 87mm - 132mm

Frame Width

KANAT DERİNLİĞİ : 34mm

Sash Depth

SİSTEM ET KALINLIĞI : 1,3mm

System Wall Thickness

ISI BARIYERİ : Kasa - 20mm, Kanat - 14,8mm

Insulation Barrier

CAM KALINLIĞI : 20mm - 22mm - 24mm

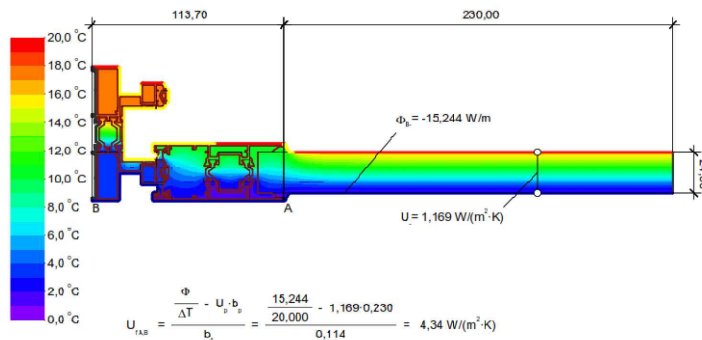
Glass Thickness

KANAT TAŞIMA KAPASİTESİ : 160kg

Sash Carrying Capacity

45° ve 90° Kanat Köşe Birleşim Seçeneği

45° and 90° Corner Joint Combinations for Sash

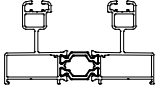
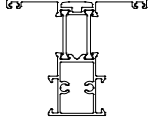
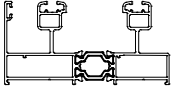
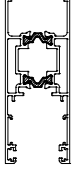
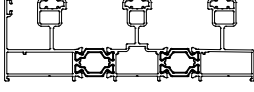
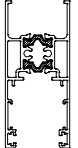
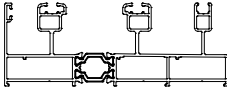
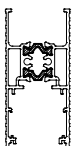
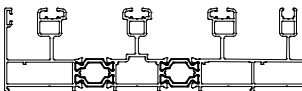
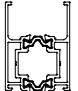
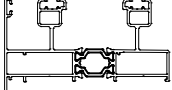
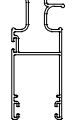
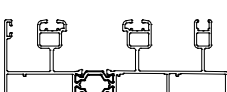
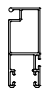
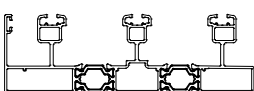
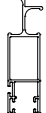
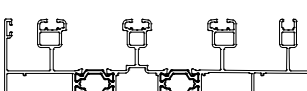

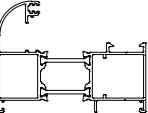
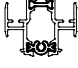


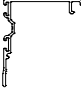
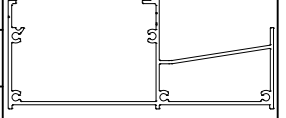
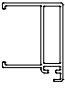

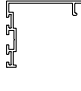
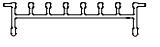




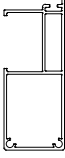
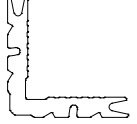

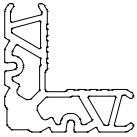

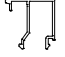

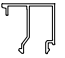
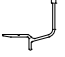
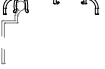
**SL34T**

YALITIMLI SÜRME SİSTEMİ  
THERMAL SLIDING SYSTEM

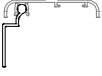
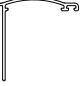
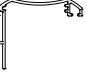
**ASISTAL**

**PROFİL VE AKSESUAR LİSTELERİ**  
*PROFILE & ACCESSORIES LISTS*














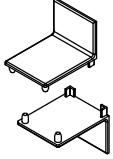

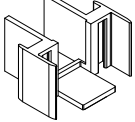

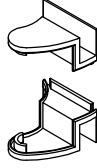
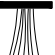
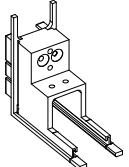
SL34T 01			SL34T 65	Jx cm <sup>4</sup>	Jy cm <sup>4</sup>	
İKİLİ KASA PROFİLİ FRAME PROFILE	AĞIRLIK / Weight 1,338 kg/mt		ORTA KAYIT PROFİLİ 74 mm TRANSOM-MULLION PROFILE	19,90	10,54	
SL34T 02			SL34T 10			
İKİLİ KASA PROFİLİ FRAME PROFILE	AĞIRLIK / Weight 1,527 kg/mt		KANAT PROFİLİ SASH PROFILE	AĞIRLIK / Weight 1,432 kg/mt		
SL34T 03			SL34T 14			
ÜÇLÜ KASA PROFİLİ FRAME PROFILE	AĞIRLIK / Weight 2,306 kg/mt		KANAT PROFİLİ SASH PROFILE	AĞIRLIK / Weight 1,308 kg/mt		
SL34T 04			SL34T 15			
İKİLİ KASA PROFİLİ SİNEKLİK RAYLI FRAME PROFILE	AĞIRLIK / Weight 2,011 kg/mt		KANAT ETEK PROFİLİ SASH KICK PLATE PROFILE	AĞIRLIK / Weight 1,350 kg/mt		
SL34T 05			SL34T 24			
ÜÇLÜ KASA PROFİLİ SİNEKLİK RAYLI FRAME PROFILE	AĞIRLIK / Weight 2,790 kg/mt		DAR KANAT PROFİLİ 90°X45° NARROW SASH PROFILE	AĞIRLIK / Weight 0,998 kg/mt		
SL34T 102			13-09986			
İKİLİ KASA PROFİLİ PERVAZLI FRAME PROFILE	AĞIRLIK / Weight 1,666 kg/mt		SİNEKLİK KANAT PROFİLİ FLYSCREEN SASH PROFILE	AĞIRLIK / Weight 0,740 kg/mt		
SL34T 104			15-304216-09			
İKİLİ KASA PROFİLİ PERVAZLI SİNEKLİK RAYLI FRAME PROFILE	AĞIRLIK / Weight 2,150 kg/mt		SİNEKLİK KANAT PROFİLİ FLYSCREEN SASH PROFILE	AĞIRLIK / Weight 0,352 kg/mt		
SL34T 103			15-306317-11			
ÜÇLÜ KASA PROFİLİ PERVAZLI FRAME PROFILE	AĞIRLIK / Weight 2,445 kg/mt		SİNEKLİK KANAT PROFİLİ FLYSCREEN SASH PROFILE	AĞIRLIK / Weight 0,561 kg/mt		
SL34T 105			SL34T-52			
ÜÇLÜ KASA PROFİLİ PERVAZLI SİNEKLİK RAYLI FRAME PROFILE	AĞIRLIK / Weight 2,930 kg/mt		DAR SİNEKLİK KANAT PROFİLİ FLYSCREEN SASH PROFILE	AĞIRLIK / Weight 0,469 kg/mt		
SL34T 64			SL34T 43			
KASA PROFİLİ FRAME PROFILE	AĞIRLIK / Weight 1,350 kg/mt		ADAPTOR PROFİLİ ADAPTER PROFILE	AĞIRLIK / Weight 0,750 kg/mt		

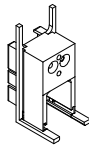
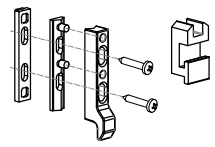

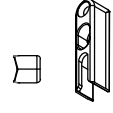
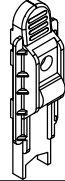

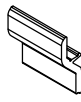

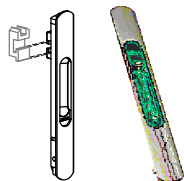
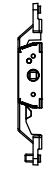
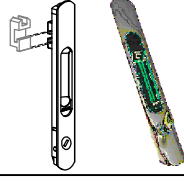

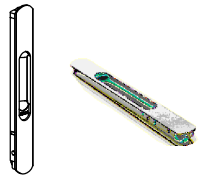
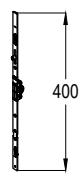

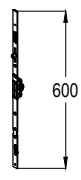
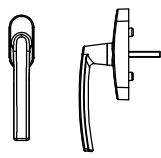
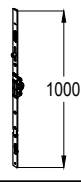
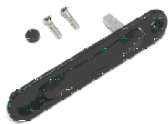
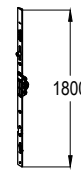
SL34T 21			DR-001		
KENET PROFİLİ CENTRAL LOCKING PROFILE	AĞIRLIK / Weight 0,374 kg/mt		DRENAJ KANAL PROFİLİ WATER DRAINAGE PROFILE	AĞIRLIK / Weight 1,998 kg/mt	
SL34T 18			DR-002		
DAR KENET PROFİLİ NARROW CENTRAL LOCKING PROFILE	AĞIRLIK / Weight 0,567 kg/mt		DRENAJ KANAL UZATMA PROFİLİ WATER DRAINAGE ADDITIONAL PROFILE	AĞIRLIK / Weight 0,918 kg/mt	
SL34T 22			DR-003 (RENK MAT BEYAZ ELOKSAL)		
DAR KENET PROFİLİ NARROW CENTRAL LOCKING PROFILE	AĞIRLIK / Weight 0,358 kg/mt		DRENAJ KANAL KAPAK PROFİLİ WATER DRAINAGE COVER PROFILE	AĞIRLIK / Weight 0,724 kg/mt	
SL34T 45			SL32 43		
DAR KENET PROFİLİ NARROW CENTRAL LOCKING PROFILE 90° X45°	AĞIRLIK / Weight 0,269 kg/mt		ADAPTÖR PROFİLİ ADAPTER PROFILE	AĞIRLIK / Weight 0,235 kg/mt	
SL34T 19			04-020020-12		
TAKVİYELİ DAR KENET PROFİLİ REINFORCED NARROW CENTRAL LOCKING PROFILE	AĞIRLIK / Weight 0,944 kg/mt		T PROFİLİ T PROFILE	AĞIRLIK / Weight 0,127 kg/mt	
SL34T 23			10-010106-00		
TAKVİYELİ DAR KENET PROFİLİ REINFORCED NARROW CENTRAL LOCKING PROFILE	AĞIRLIK / Weight 1,011 kg/mt		KÖŞE TAKOZU-10,6 mm CORNER JOINT	AĞIRLIK / Weight 2,653 kg/mt	
SL34T 44			10-010225-00		
İSPANYOLET KANAL PROFİLİ ADAPTER PROFILE	AĞIRLIK / Weight 0,323 kg/mt		KÖŞE TAKOZU-22,5 mm CORNER JOINT	AĞIRLIK / Weight 3,566 kg/mt	
FC12-195-20			11-026		
TİJ PROFİLİ ROD PROFILE	AĞIRLIK / Weight 0,120 kg/mt		CAM ÇITASI-26 mm GLAZING BEAD PROFILE	AĞIRLIK / Weight 0,296 kg/mt	
LS70 61			11-028		
DAMLALIK PROFİLİ COVER PROFILE	AĞIRLIK / Weight 0,235 kg/mt		CAM ÇITASI-28 mm GLAZING BEAD PROFILE	AĞIRLIK / Weight 0,302 kg/mt	
SL38T 61			12-52		
SİNEKLİK RAY PROFİLİ FLYSCREEN RAIL PROFILE	AĞIRLIK / Weight 0,185 kg/mt		PERVAZ PROFİLİ BORDER PROFILE	AĞIRLIK / Weight 0,279 kg/mt	

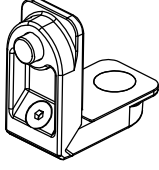
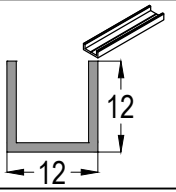

## PROFİL LİSTESİ - PROFILE LISTS

12-53				
PERVAZ PROFİLİ <i>BORDER PROFILE</i>	AĞIRLIK / Weight			
	0,177 kg/mt			
12-54				
PERVAZ PROFİLİ <i>BORDER PROFILE</i>	AĞIRLIK / Weight			
	0,326 kg/mt			
12-57				
PERVAZ PROFİLİ <i>BORDER PROFILE</i>	AĞIRLIK / Weight			
	0,358 kg/mt			

## AKSESUAR LİSTESİ - ACCESSORIES LIST

EP1-01			SL34T-PLU		
DIŞ CAM FİTİLİ - 3,5 mm <i>OUTER GLAZING GASKET</i>	KOLİ MİKTARI/Package 240 mt / 15 kg		KASA YALITIM PVC <i>FRAME ISOLATION GASKET</i>	KOLİ MİKTARI/Package 6 mt / Adet	
KC 02			SL34T-PLZ 04		
CAM FİTİLİ - 2 mm <i>GLAZING GASKET</i>	KOLİ MİKTARI/Package 100 mt		ORTA KENET YALITIM FİTİLİ - PVC <i>CENTRAL LOCKING SEALING GASKET-PVC</i>	KOLİ MİKTARI/Package 6 mt / Adet	
EP2-01			SL34T-PLZ 06		
İÇ CAM FİTİLİ - 3 mm <i>INNER GLAZING GASKET</i>	KOLİ MİKTARI/Package 440 mt / 15 kg		ORTA KENET YALITIM FİTİLİ - PVC <i>CENTRAL LOCKING SEALING GASKET-PVC</i>	KOLİ MİKTARI/Package 6 mt / Adet	
EP2-02			SL34T-PLZ 07		
İÇ CAM FİTİLİ - 4 mm <i>INNER GLAZING GASKET</i>	KOLİ MİKTARI/Package 300 mt / 15 kg		ORTA KENET YALITIM FİTİLİ - PVC <i>CENTRAL LOCKING SEALING GASKET-PVC</i>	KOLİ MİKTARI/Package 6 mt / Adet	
EP2-03			SL34T-PLZ 08		
İÇ CAM FİTİLİ - 5 mm <i>INNER GLAZING GASKET</i>	KOLİ MİKTARI/Package 250 mt / 15 kg		ORTA KENET YALITIM FİTİLİ - PVC <i>CENTRAL LOCKING SEALING GASKET-PVC</i>	KOLİ MİKTARI/Package 6 mt / Adet	
EP38-02			SL34T-KP01		
KASA KANAL FİTİLİ <i>FRAME GASKET</i>	KOLİ MİKTARI/Package 300 mt / 15 kg		KENET KAPAĞI-ALT/ÜST <i>INTERLOCK PROFILE CAP TOP / BOTTOM</i>	KOLİ MİKTARI/Package Takım / Set	
ASI-5025			SL34T-KP 02		
SİNEKLİK FİTİLİ <i>FLYSCREEN GASKET</i>	KOLİ MİKTARI/Package 100 mt		SL34T 23 İÇİN KAPAK <i>PLASTIC END COVER FOR SL34T 23</i>	KOLİ MİKTARI/Package Takım / Set	
KF 67-550			34T-KP 03		
FİRÇA FİTİLİ-5,5mm <i>BRUSH GASKET</i>	KOLİ MİKTARI/Package 1400 mt / koli		SL34T 43 İÇİN KAPAK <i>PLASTIC END COVER FOR SL34T 43</i>	KOLİ MİKTARI/Package Adet / Piece	
KF 67-650			SL34T-KP 04		
FİRÇA FİTİLİ-6,5mm <i>BRUSH GASKET</i>	KOLİ MİKTARI/Package 1300 mt / koli		SL34T 18 İÇİN KAPAK <i>PLASTIC END COVER FOR SL34T 18</i>	KOLİ MİKTARI/Package Takım / Set	
KF 67-700			SL34T-PL90		
FİRÇA FİTİLİ-7mm <i>BRUSH GASKET</i>	KOLİ MİKTARI/Package 1100 mt / koli		90° KANAT BAĞLANTI PLASTİĞİ Kanat <i>90° SASH CONNECT PVC</i>	KOLİ MİKTARI/Package Adet / Piece	

<b>SL34T-PL91</b>			<b>ASI-SH 007K</b>		
90° KANAT BAĞLANTI PLASTİĞİ DAR KENET 90° SASH CONNECT PVC	KOLİ MİKTARI/Package Adet / Piece		HAVUZ KOL DİL-KARŞILIK (ASI-SH 007 ve 007A için) EMBEDED HANDLE STRIKE HOOK FOR ASI-SH 007/007A	KOLİ MİKTARI/Package Takım / Set	
<b>FLY-KP01</b>			<b>ASI-ISP K02</b>		
DAR SİNEKLİK KANAT KAPAĞI-ALT/ÜST FLY SCREEN CAP TOP / BOTTOM	KOLİ MİKTARI/Package Adet / Piece		İSPANYOLET KİLİT KARŞILIK MULTI POINT LOCK STRIKER	KOLİ MİKTARI/Package Adet / Piece	
<b>ASI-34STP 06</b>			<b>ASI-34 KIT</b>		
KANAT DENGELEME VE STOPER AKSESUARI SASH STOPPER & STABILIZATION	KOLİ MİKTARI/Package Adet / Piece		KİLİTLEME-KARŞILIK LOCK STRIKER	KOLİ MİKTARI/Package 2 takım / 2 set	
<b>SL34T-STP01</b>			<b>ASI-TP 002</b>		
KANAT DENGELEME AKSESUARI SASH STABILIZATION	KOLİ MİKTARI/Package Adet / Piece		TİJ PİMİ - Ø7mm ROD PROFILE LOCKING	KOLİ MİKTARI/Package takım / set	
<b>ASI-SH 007</b>			<b>ASI-GB01</b>		
HAVUZ KOL EMBEDED HANDLE	KOLİ MİKTARI/Package Adet / Piece		TEK YÖNLÜ KİLİTLEME GEAR BOX-ONE WAY	KOLİ MİKTARI/Package Adet / Piece	
<b>ASI-SH 007A</b>			<b>12-41P</b>		
KİLİTLİ HAVUZ KOL EMBEDED HANDLE WITH LOCK	KOLİ MİKTARI/Package Adet / Piece		POLYAMİD TİJ PROFİLİ POLYAMİDE CONNECTING ROD PROFILE - 19mm	KOLİ MİKTARI/Package 6mt / Adet	
<b>ASI-SH 007B</b>			<b>ASI-ISP15.0</b>		
ÇEKME HAVUZ KOL PULL EMBEDDED HANDLE	KOLİ MİKTARI/Package Adet / Piece		İSPANYOLET KİLİTLEME (400mm) MULTI POINT LOCK	KOLİ MİKTARI/Package Adet / Piece	
<b>ASI-SH 007C</b>			<b>ASI-ISP15.1</b>		
TİJLİ HAVUZ KOL PULL EMBEDDED HANDLE FOR MULTI POINT LOCK	KOLİ MİKTARI/Package Adet / Piece		İSPANYOLET KİLİTLEME (600mm) MULTI POINT LOCK	KOLİ MİKTARI/Package Adet / Piece	
<b>ASI-WH 002</b>			<b>ASI-ISP15.2</b>		
İSPANYOLET KİLİTLEME KOL MULTI POINT LOCK HANDLE	KOLİ MİKTARI/Package Adet / Piece		İSPANYOLET KİLİTLEME (1000mm) MULTI POINT LOCK	KOLİ MİKTARI/Package Adet / Piece	
<b>ASI-WH 006</b>			<b>ASI-ISP15.3</b>		
GÖMME İSPANYOLET KİLİTLEME KOL EMBEDED HANDLE FOR MULTI POINT LOCK	KOLİ MİKTARI/Package Adet / Piece		İSPANYOLET KİLİTLEME (1800mm) MULTI POINT LOCK	KOLİ MİKTARI/Package Adet / Piece	

<b>ASI-PB 1119</b>			<b>ASI-SR 02R</b>		
PİMLİ KÖŞE BAĞLANTI <i>BUTTON CORNER JOINT</i>	KOLİ MİKTARI/Package Adet / Piece		AYARLI ÇİFTLİ RULMAN (U TİPİ RAY İÇİN) <i>DOUBLE SLIDING ROLLER FOR RAIL TYPE - U</i>	KOLİ MİKTARI/Package Adet / Piece	
<b>ASI-PB 1124</b>			<b>ASI-SR 06</b>		
PİMLİ KÖŞE BAĞLANTI <i>BUTTON CORNER JOINT</i>	KOLİ MİKTARI/Package Adet / Piece		AYARLI ÇİFTLİ RULMAN (U TİPİ RAY İÇİN) <i>DOUBLE SLIDING ROLLER FOR RAIL TYPE - U</i>	KOLİ MİKTARI/Package Adet / Piece	
<b>ASI-PB 2632</b>			<b>ASI-BZ 5060</b>		
PİMLİ KÖŞE BAĞLANTI <i>BUTTON CORNER JOINT</i>	KOLİ MİKTARI/Package Adet / Piece		SİNEKLİK KANAT RULMANI <i>ROLLER FOR FLYSCREEN SASH</i>	KOLİ MİKTARI/Package Adet / Piece	
<b>ASI-KT 2319</b>			<b>ASI-INR 01</b>		
PRES KÖŞE BAĞLANTI <i>PRESS CORNER JOINT</i>	KOLİ MİKTARI/Package Adet / Piece		ÇELİK RAY <i>STEEL RAIL</i>	KOLİ MİKTARI/Package 6 mt / Adet	
<b>ASI-CC 1220</b>			<b>ASI-SL1212</b>		
ÖZEL KÖŞE BAĞLANTI <i>CORNER JOINT</i>	KOLİ MİKTARI/Package Adet / Piece		KASA MONTAJ PARÇASI <i>FRAME ASSEMBLY PART</i>	KOLİ MİKTARI/Package Adet / Piece	
<b>ASI-BZ 5007</b>			<b>SL34T-DB100</b>		
SİNEKLİK PROFİLİ KÖŞE BAĞLANTI <i>CORNER JOINT FOR FLYSCREEN SASH</i>	KOLİ MİKTARI/Package Adet / Piece		KANAT SABİTLEME PARÇASI <i>SASH FIXING</i>	KOLİ MİKTARI/Package Adet / Piece	
<b>ASI-SB 19.1</b>			<b>ASI-WDC 01</b>		
KÖŞE GÖNYESİ <i>CORNER ALIGNMENT</i>	KOLİ MİKTARI/Package 1000 Adet / Piece		YAĞMUR TAHLİYE KAPAĞI <i>WATER REJECT COVER</i>	KOLİ MİKTARI/Package Adet / Piece	
<b>ASI-SB 19</b>			<b>DR-KAP 01</b>		
KÖŞE GÖNYESİ <i>CORNER ALIGNMENT</i>	KOLİ MİKTARI/Package 1000 Adet / Piece		DRENAJ KANAL KAPAK <i>WATER DRAINAGE COVER</i>	KOLİ MİKTARI/Package Adet / Piece	
<b>ASI-FUJI 2000</b>			<b>DR-KAP 02</b>		
AYARLI KÖŞE GÖNYESİ <i>CORNER ALIGNMENT</i>	KOLİ MİKTARI/Package Adet / Piece		DRENAJ KANAL KAPAK <i>WATER DRAINAGE COVER</i>	KOLİ MİKTARI/Package Adet / Piece	
<b>ASI-SB 34</b>			<b>DR-KAP 03</b>		
KÖŞE GÖNYESİ <i>CORNER ALIGNMENT</i>	KOLİ MİKTARI/Package 1000 Adet / Piece		DRENAJ KANAL KAPAK <i>WATER DRAINAGE COVER</i>	KOLİ MİKTARI/Package Adet / Piece	





**SL34T**

YALITIMLI SÜRME SİSTEMİ  
THERMAL SLIDING SYSTEM

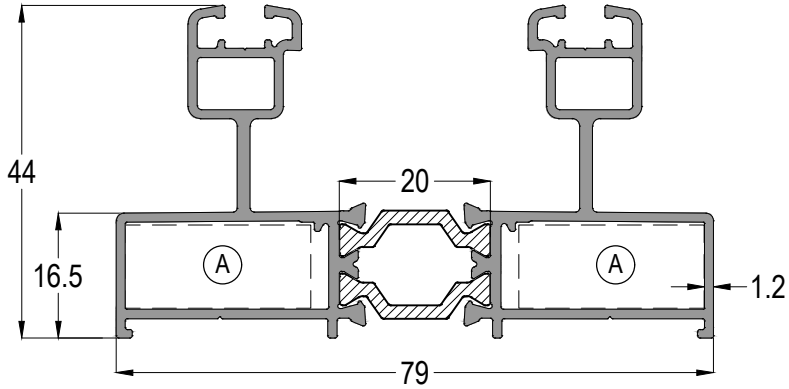
**ASISTAL**

**PROFİL DETAYLARI**  
*PROFILE DETAILS*

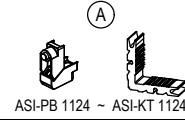
# SL34T

YALITIMLI SÜRME SİSTEM  
THERMAL SLIDING SYSTEM

ASISTAL



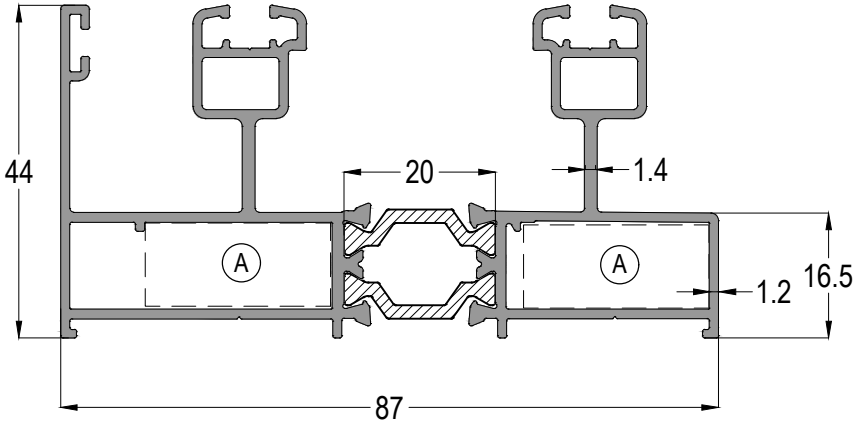
## SL34T 01



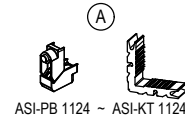
ASI-PB 1124 ~ ASI-KT 1124

AĞIRLIK / Weight

1,338 kg/mt



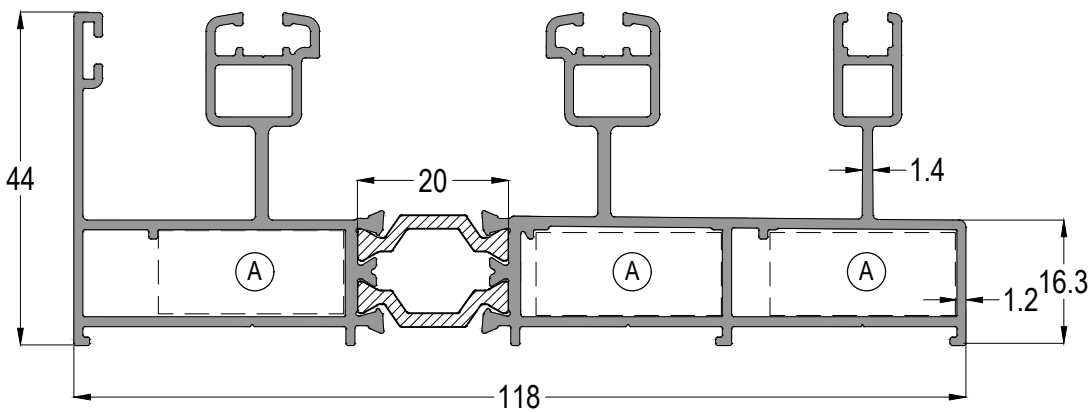
## SL34T 02



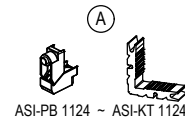
ASI-PB 1124 ~ ASI-KT 1124

AĞIRLIK / Weight

1,527 kg/mt



## SL34T 04



ASI-PB 1124 ~ ASI-KT 1124

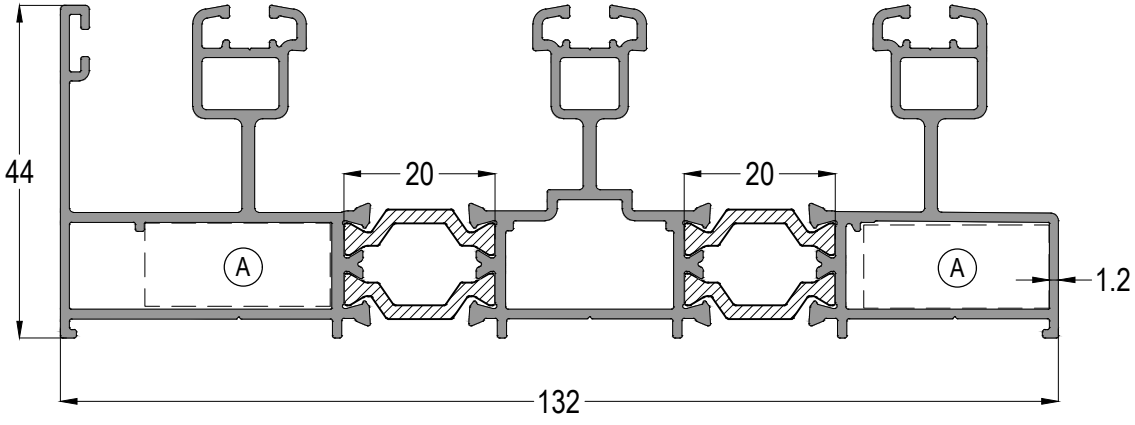
AĞIRLIK / Weight

2,011 kg/mt

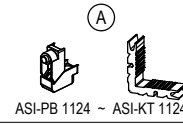
Profil ağırlıklarımız teorik olup; teslim anındaki tartımız geçerlidir.  
Profile weights are theoretical and the weight at the time of delivery is valid.

# SL34T

YALITIMLI SÜRME SİSTEM  
THERMAL SLIDING SYSTEM



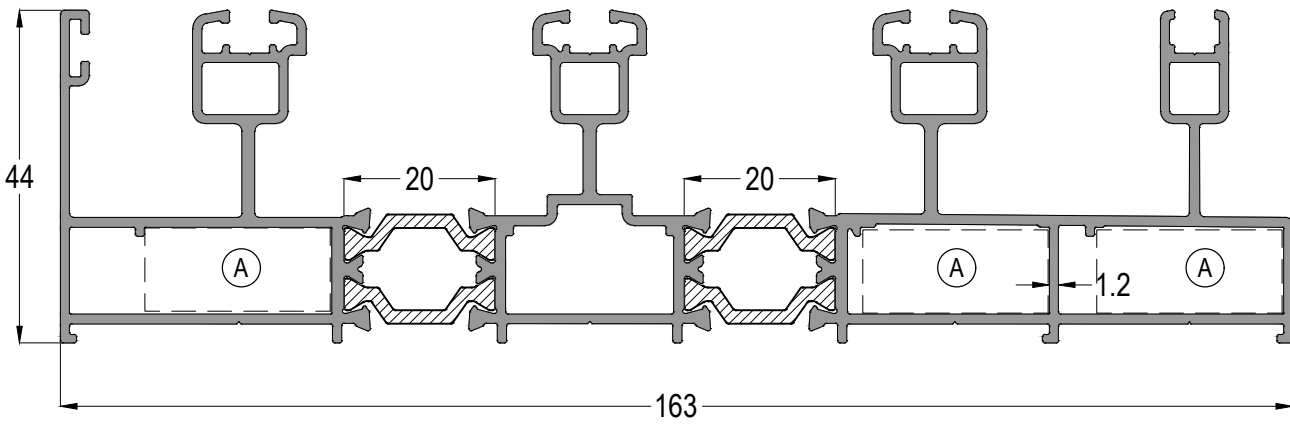
## SL34T 03



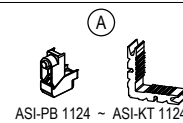
ASI-PB 1124 ~ ASI-KT 1124

AĞIRLIK / Weight

2,306 kg/mt



## SL34T 05



ASI-PB 1124 ~ ASI-KT 1124

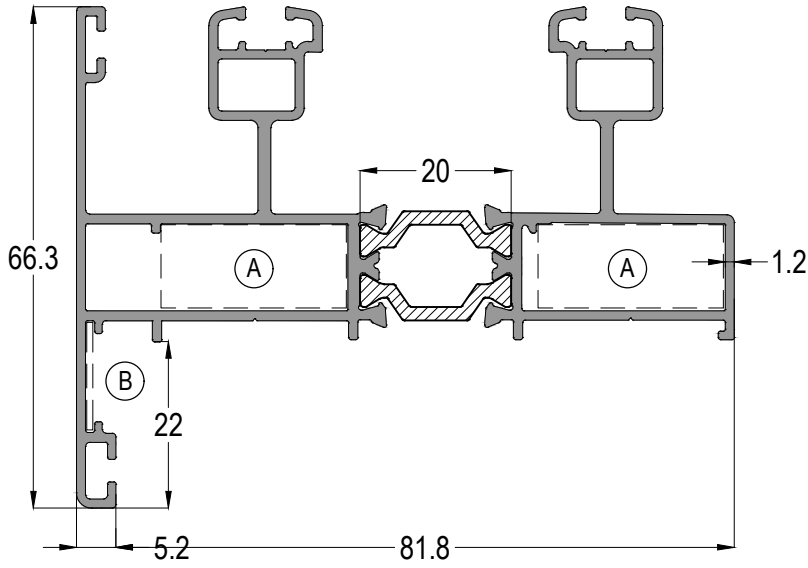
AĞIRLIK / Weight

2,790 kg/mt

# SL34T

YALITIMLI SÜRME SİSTEM  
THERMAL SLIDING SYSTEM

ASISTAL

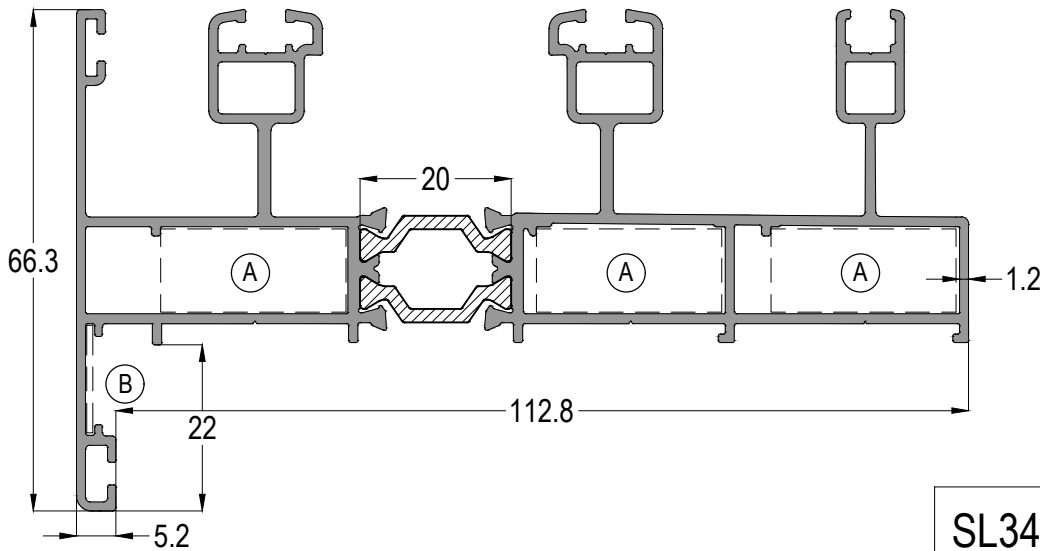


## SL34T 102

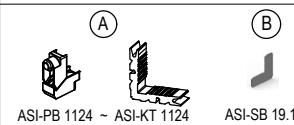


AĞIRLIK / Weight

1,666 kg/mt



## SL34T 104



AĞIRLIK / Weight

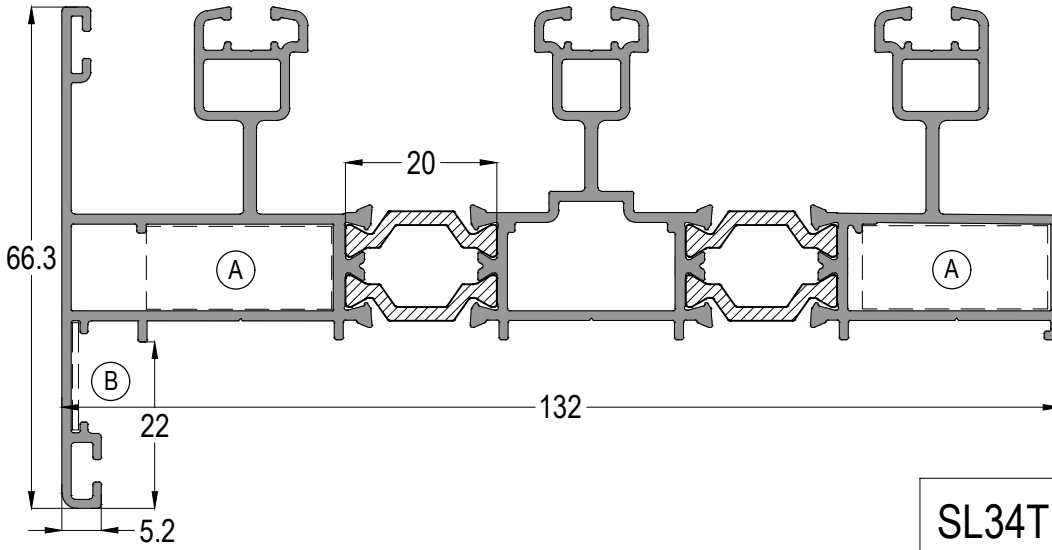
2,150 kg/mt

Profil ağırlıklarımız teorik olup; teslim anındaki tartımız geçerlidir.  
Profile weights are theoretical and the weight at the time of delivery is valid.

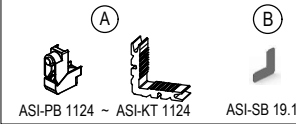
# SL34T

YALITIMLI SÜRME SİSTEM  
THERMAL SLIDING SYSTEM

ASISTAL

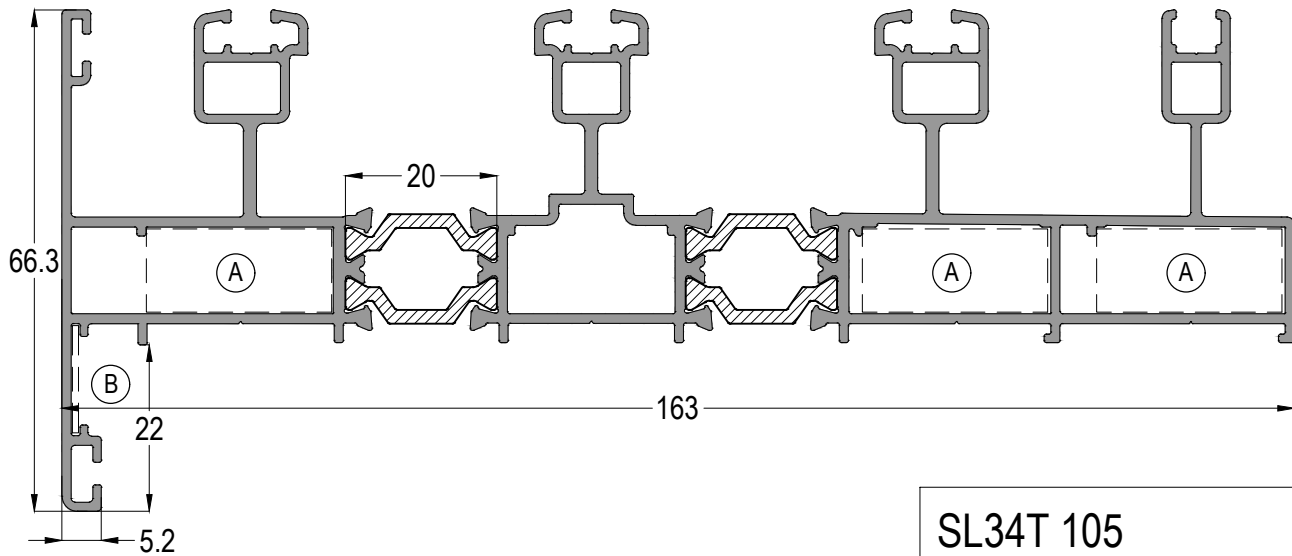


## SL34T 103

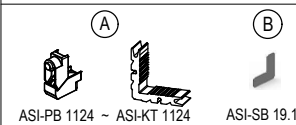


AĞIRLIK / Weight

2,445 kg/mt



## SL34T 105



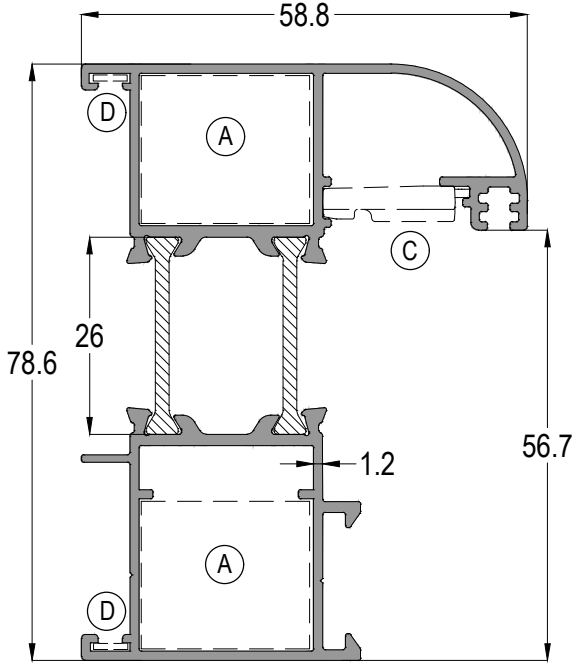
AĞIRLIK / Weight

2,930 kg/mt

# SL34T

YALITIMLI SÜRME SİSTEM  
THERMAL SLIDING SYSTEM

# ASISTAL



SL34T 64		Jx cm <sup>4</sup>	Jy cm <sup>4</sup>
		29,59	12,38
AĞIRLIK / Weight			
1,349 kg/mt			

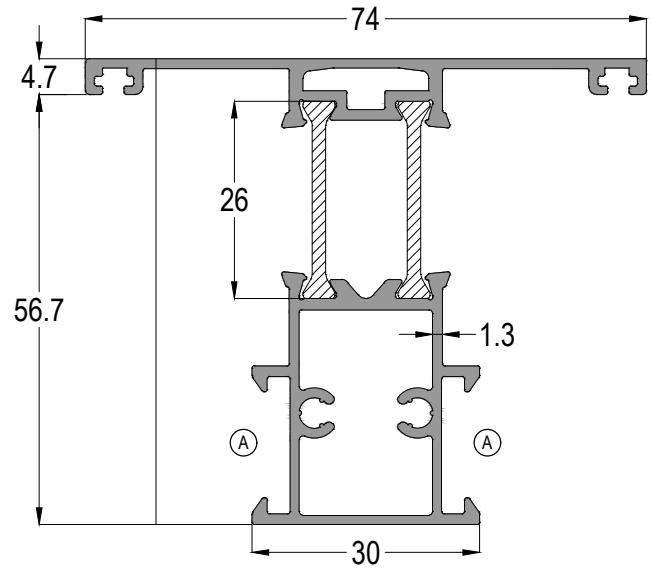
  

(A)	(C)	(D)
ASI-KT 2319-ASI-PB 2632	ASI-FUJI 2000	ASI-SB 19

SL34T 65		Jx cm <sup>4</sup>	Jy cm <sup>4</sup>
		19,90	10,54
AĞIRLIK / Weight			
1,243 kg/mt			

(A)
ASI-P 100.1

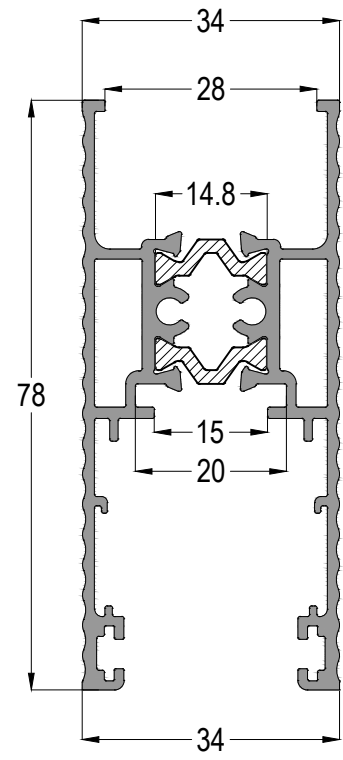
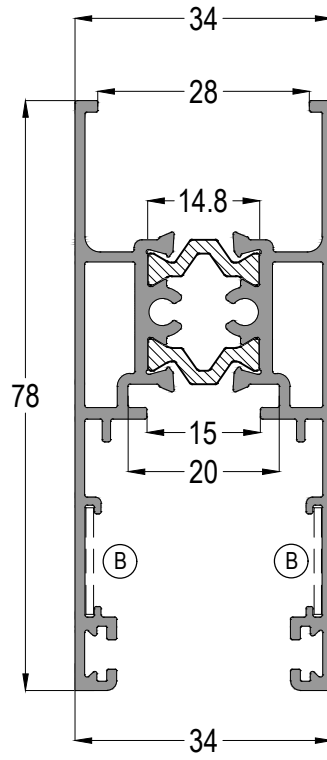
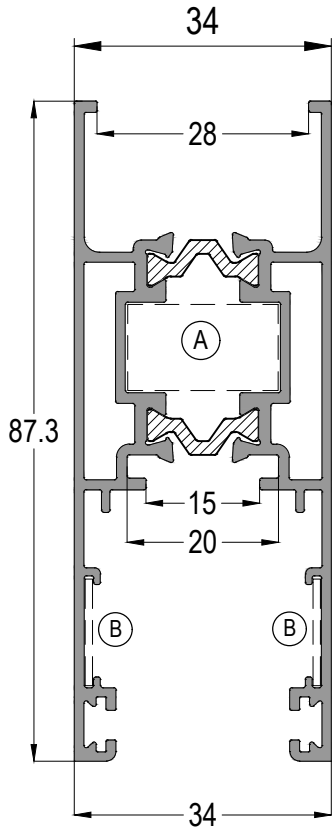


Profil ağırlıklarımız teorik olup; teslim anındaki tartımız geçerlidir.  
Profile weights are theoretical and the weight at the time of delivery is valid.


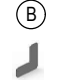
# SL34T

YALITIMLI SÜRME SİSTEM  
THERMAL SLIDING SYSTEM

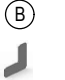
ASISTAL



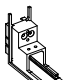
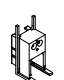
## SL34T 10

		AĞIRLIK / Weight
ASI-CC 1220	ASI-SB 19.1	1,432 kg/mt

## SL34T 14

	AĞIRLIK / Weight
ASI-SB 19.1	1,308 kg/mt

## SL34T 15

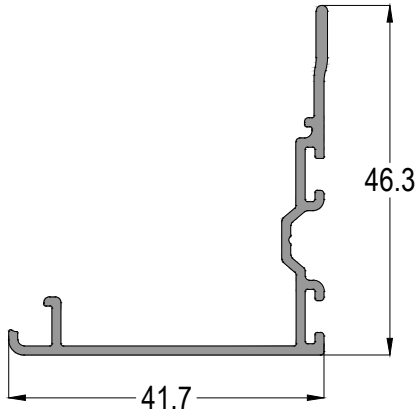
		AĞIRLIK / Weight
SL34T-PL90	SL34T-PL91	1,350 kg/mt



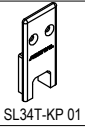
# SL34T

YALITIMLI SÜRME SİSTEM  
THERMAL SLIDING SYSTEM

# ASISTAL

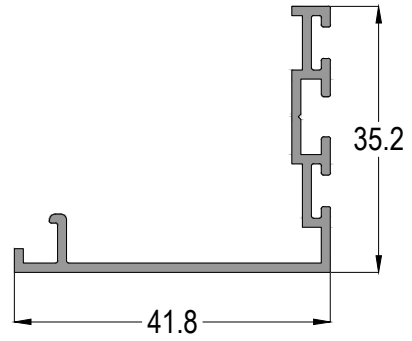


## SL34T 21

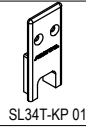


AĞIRLIK / Weight

0,374 kg/mt

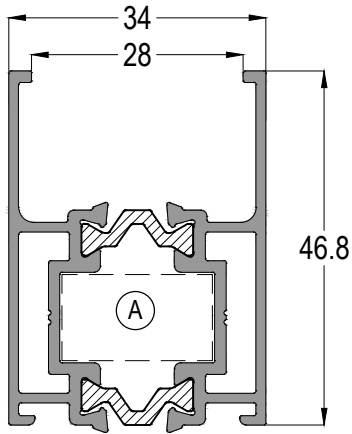


## SL34T 22



AĞIRLIK / Weight

0,358 kg/mt



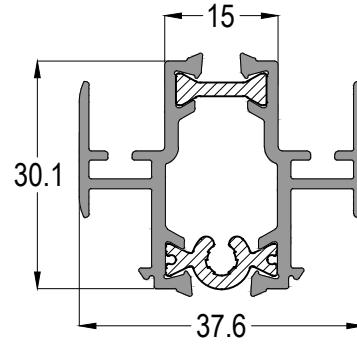
## SL34T 24



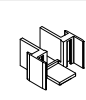
ASI-CC 1220

AĞIRLIK / Weight

0,998 kg/mt



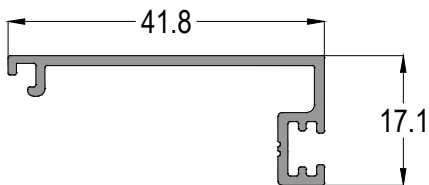
## SL34T 43



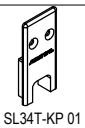
SL34T-KP 03

AĞIRLIK / Weight

0,750 kg/mt



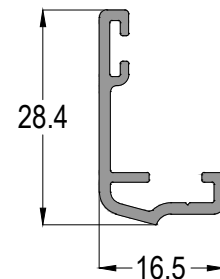
## SL34T 45



SL34T-KP 01

AĞIRLIK / Weight

0,269 kg/mt



## LS70 61

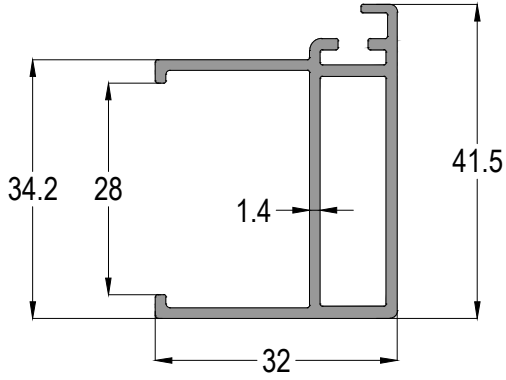
0,235 kg/mt

Profil ağırlıklarımız teorik olup; teslim anındaki tartımız geçerlidir.  
Profile weights are theoretical and the weight at the time of delivery is valid.

# SL34T

YALITIMLI SÜRME SİSTEM  
THERMAL SLIDING SYSTEM

**ASISTAL**



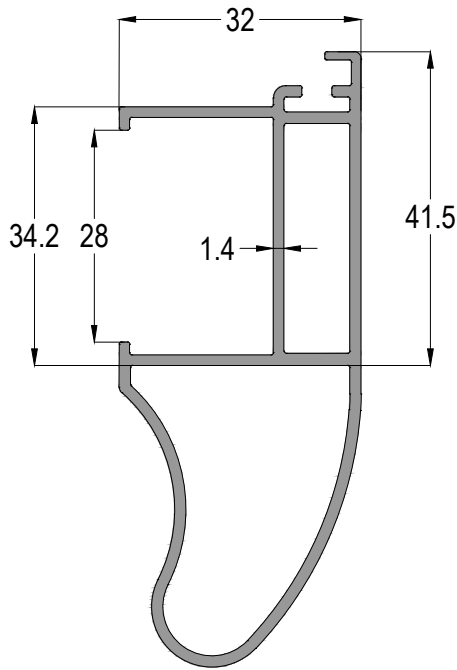
## SL34T 18



SL34T-KP 01

AĞIRLIK / Weight

0,567 kg/mt



## SL34T 19



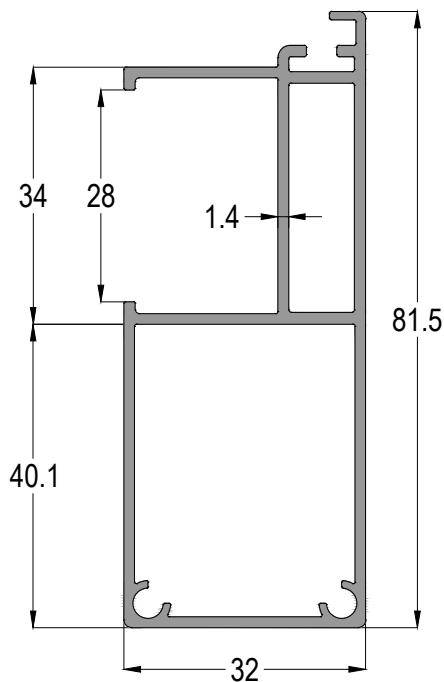
SL34T-KP 01



SL34T-KP 04

AĞIRLIK / Weight

0,944 kg/mt



## SL34T 23



SL34T-KP 01



SL34T-KP 02

AĞIRLIK / Weight

1,011 kg/mt

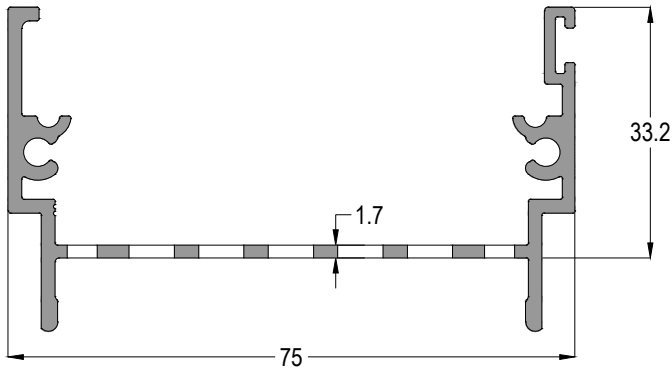
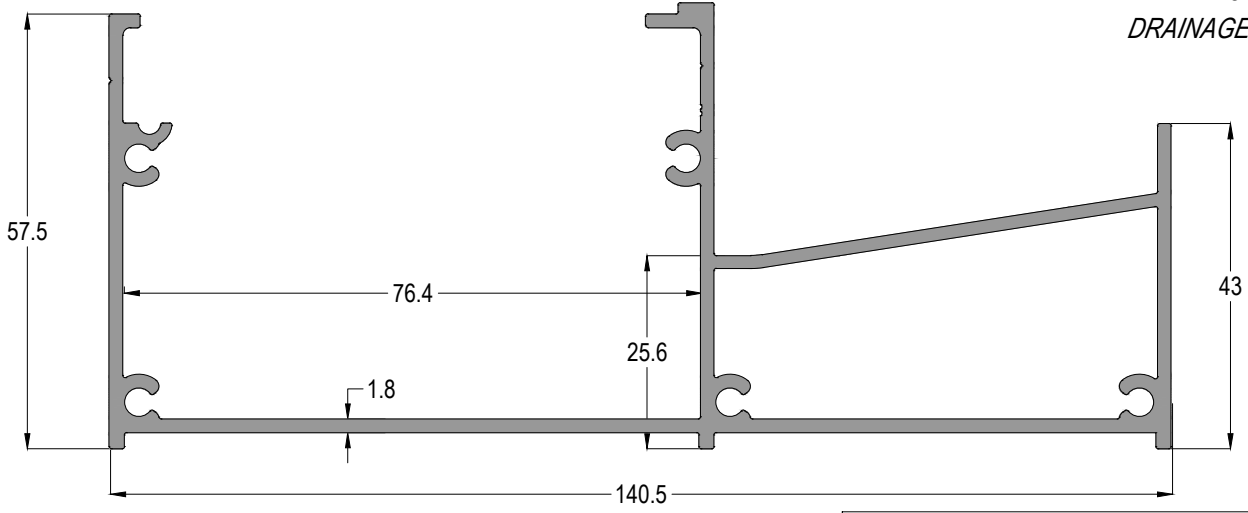
Profil ağırlıklarımız teorik olup; teslim anındaki tartımız geçerlidir.  
Profile weights are theoretical and the weight at the time of delivery is valid.

# SL34T

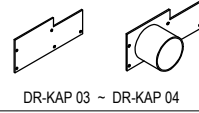
YALITIMLI SÜRME SİSTEM  
THERMAL SLIDING SYSTEM

## ASISTAL

### DRENAJ SİSTEMİ DRAINAGE SYSTEM



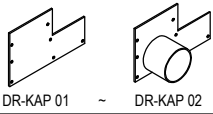
#### DR-001



AĞIRLIK / Weight

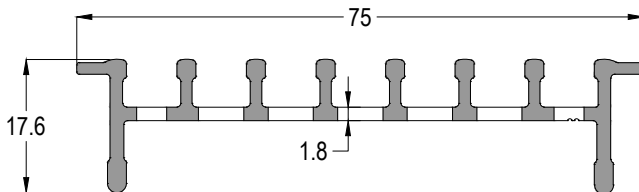
1,998 kg/mt

#### DR-002

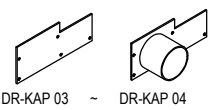


AĞIRLIK / Weight

0,918 kg/mt



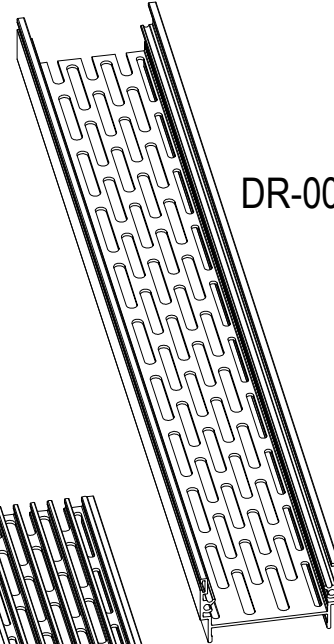
#### DR-003



AĞIRLIK / Weight

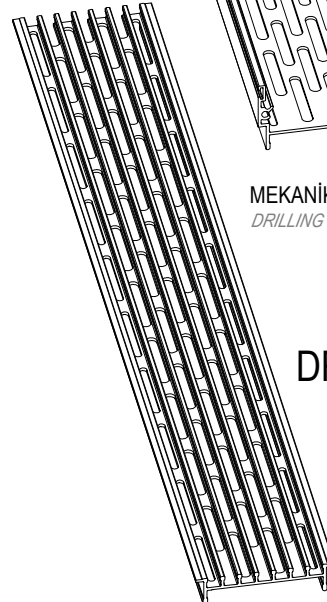
0,724 kg/mt

#### DR-002



MEKANİK İŞLEMLE DELME YAPILMIŞTIR  
DRILLING WAS DONE BY MECHANICAL PROCESS

#### DR-003

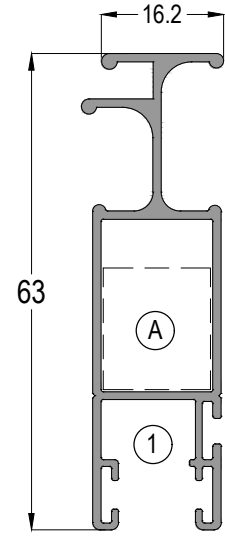
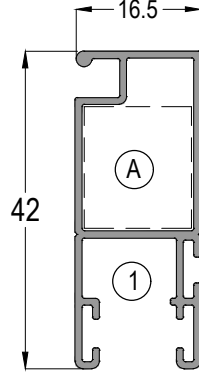
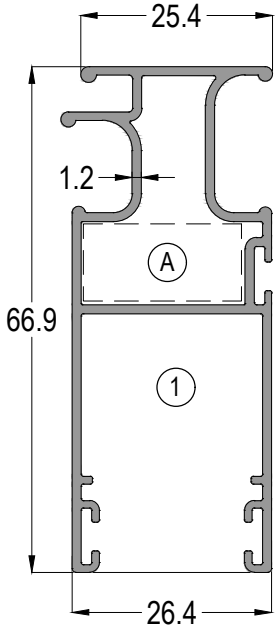


Profil ağırlıklarımız teorik olup; teslim anındaki tartımız geçerlidir.  
Profile weights are theoretical and the weight at the time of delivery is valid.



# SL34T

YALITIMLI SÜRME SİSTEM  
THERMAL SLIDING SYSTEM



## ASISTAL




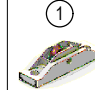
13-09986

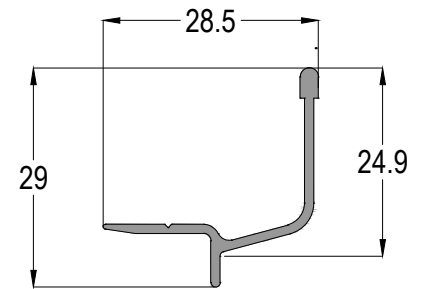
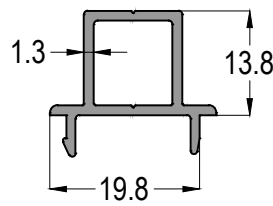
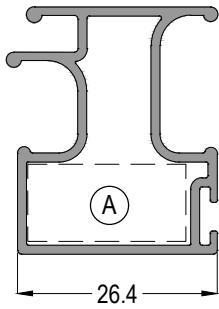
		AĞIRLIK / Weight
ASI-PB 1119	ASI-SR 02R	0,740 kg/mt

15-304216-09


		AĞIRLIK / Weight
ASI-BZ 5007	ASI-BZ 5060	0,352 kg/mt

15-306317-11

		AĞIRLIK / Weight
ASI-BZ 5007	ASI-BZ 5060	0,561 kg/mt



SL34T-52

		AĞIRLIK / Weight
ASI-PB 1119	FLY-KP01	0,469 kg/mt

SL32 43

0,235 kg/mt

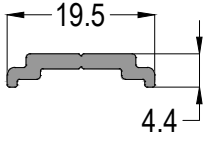
SL38T 61

0,185 kg/mt

# SL34T

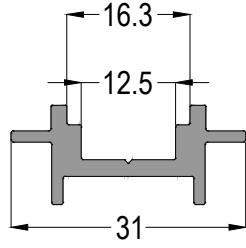
YALITIMLI SÜRME SİSTEM  
THERMAL SLIDING SYSTEM

# ASISTAL



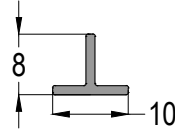
**FC12-195-20**

0,120 kg/mt



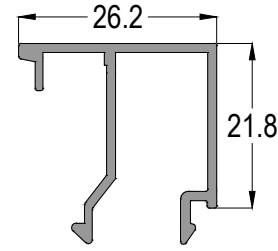
**SL34T 44**

0,323 kg/mt



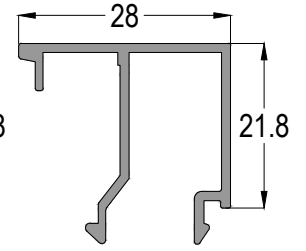
**04-018080-12**

0,054 kg/mt



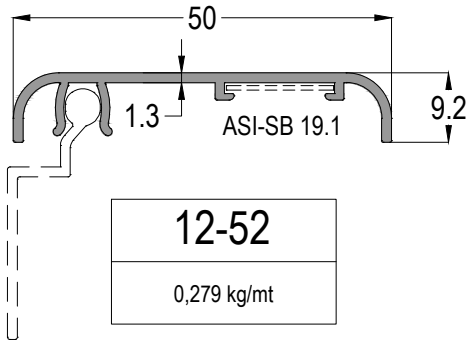
**11-026**

0,296 kg/mt



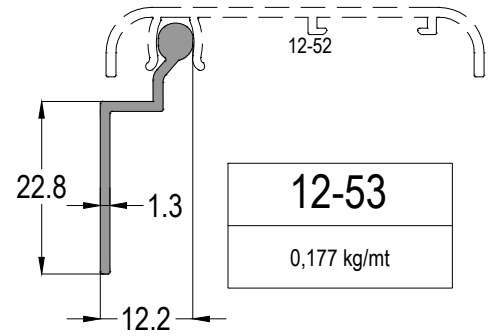
**11-028**

0,302 kg/mt



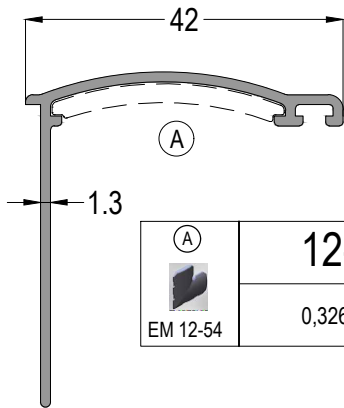
**12-52**

0,279 kg/mt



**12-53**

0,177 kg/mt

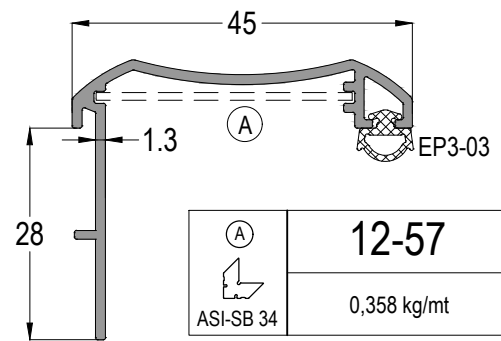


**12-54**

0,326 kg/mt

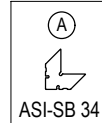


EM 12-54



**12-57**

0,358 kg/mt



ASI-SB 34

**SL34T**

YALITIMLI SÜRME SİSTEMİ  
THERMAL SLIDING SYSTEM

**ASISTAL**

**SİSTEM DETAYLARI**  
*SYSTEM DETAILS*

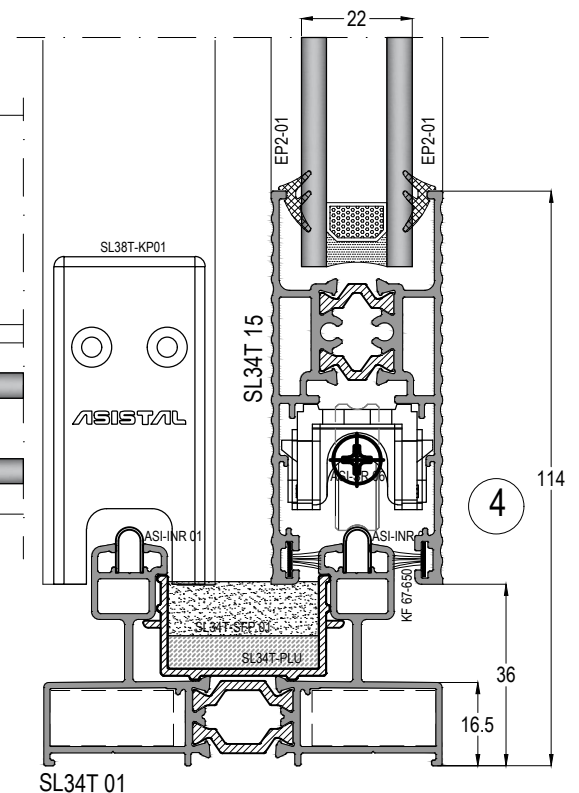
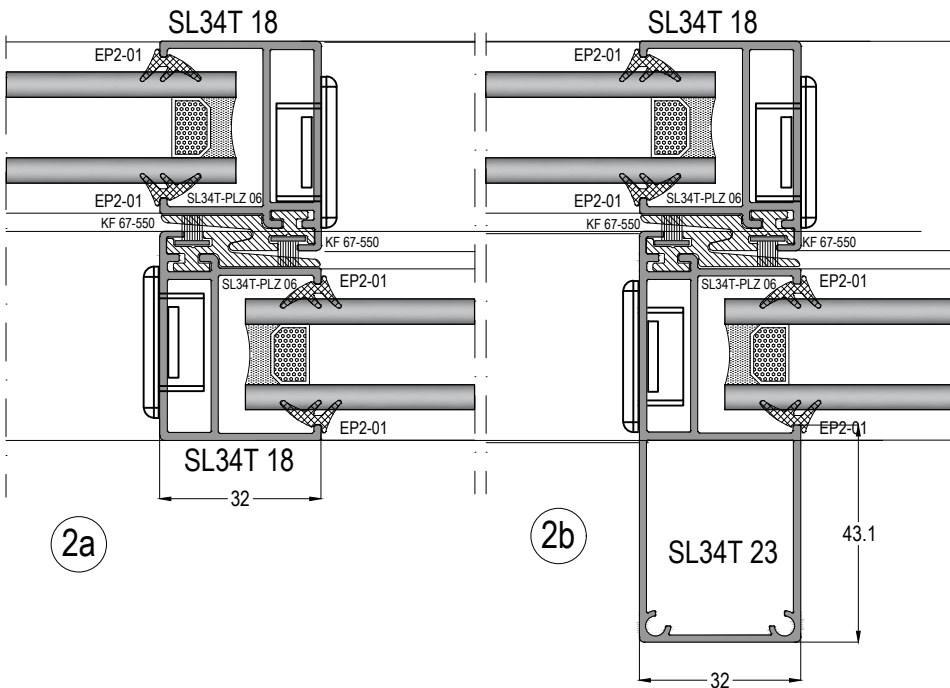
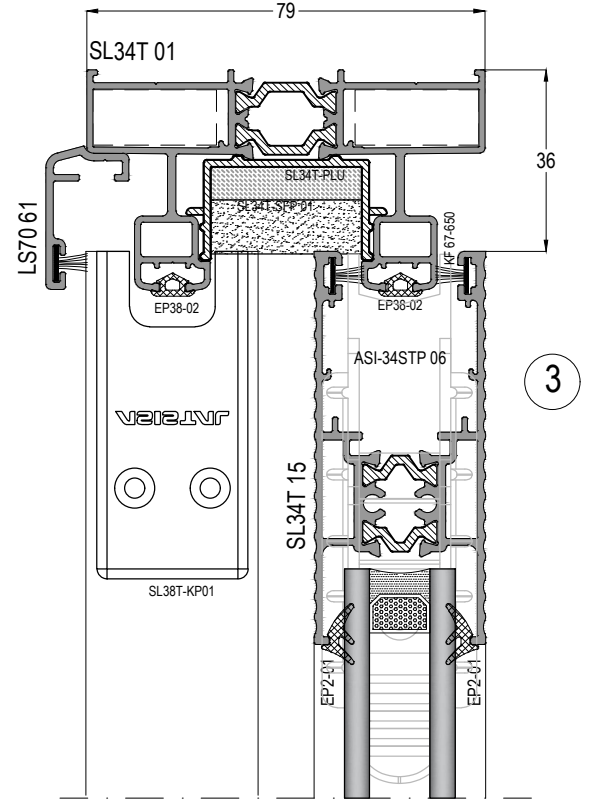
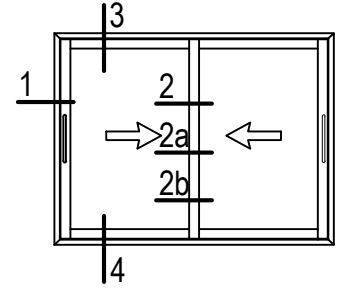
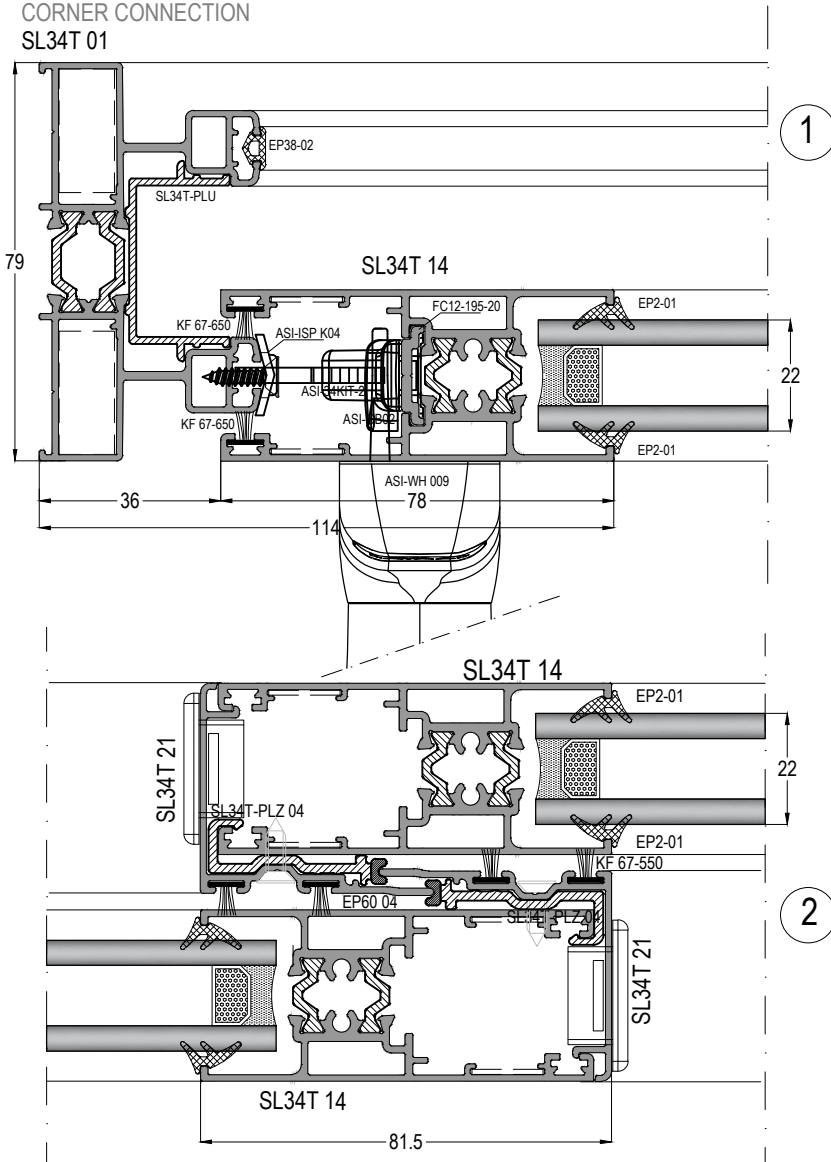
# SL34T

YALITIMLI SÜRME SİSTEMİ  
THERMAL SLIDING SYSTEM

## 90° KÖŞE BAĞLANTI DETAYLARI

CORNER CONNECTION

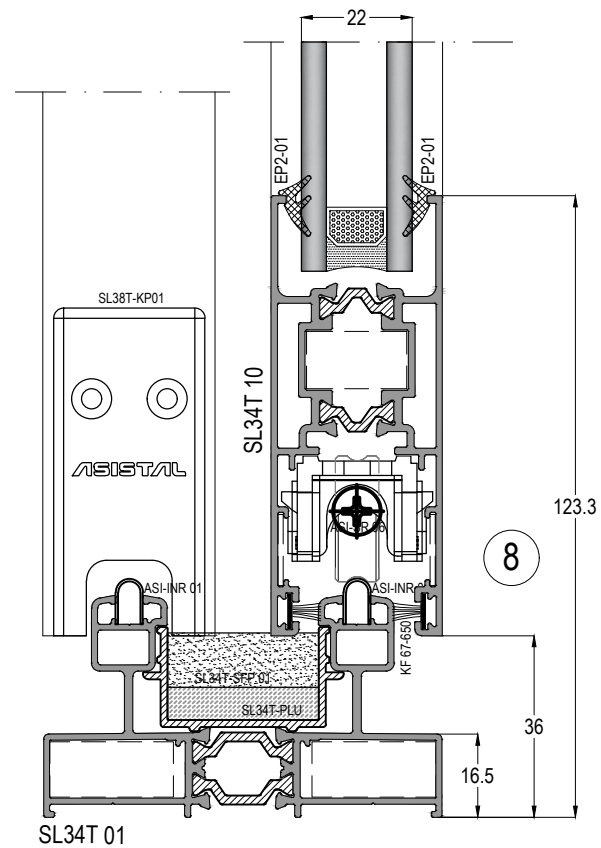
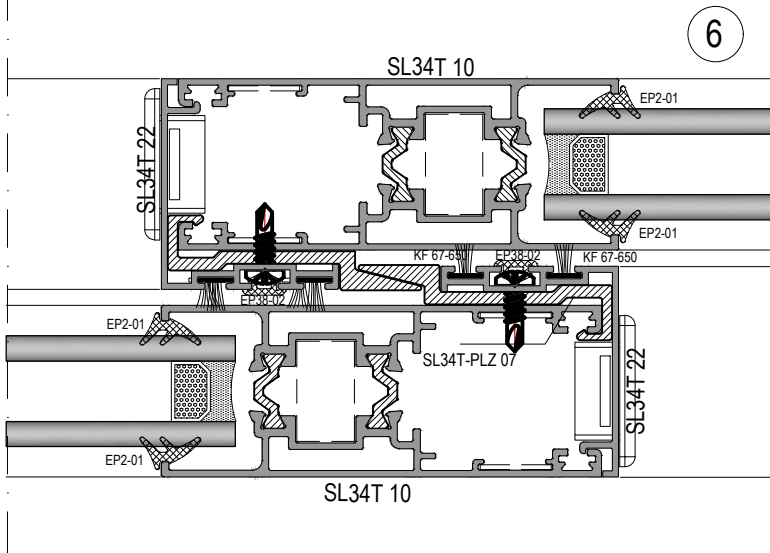
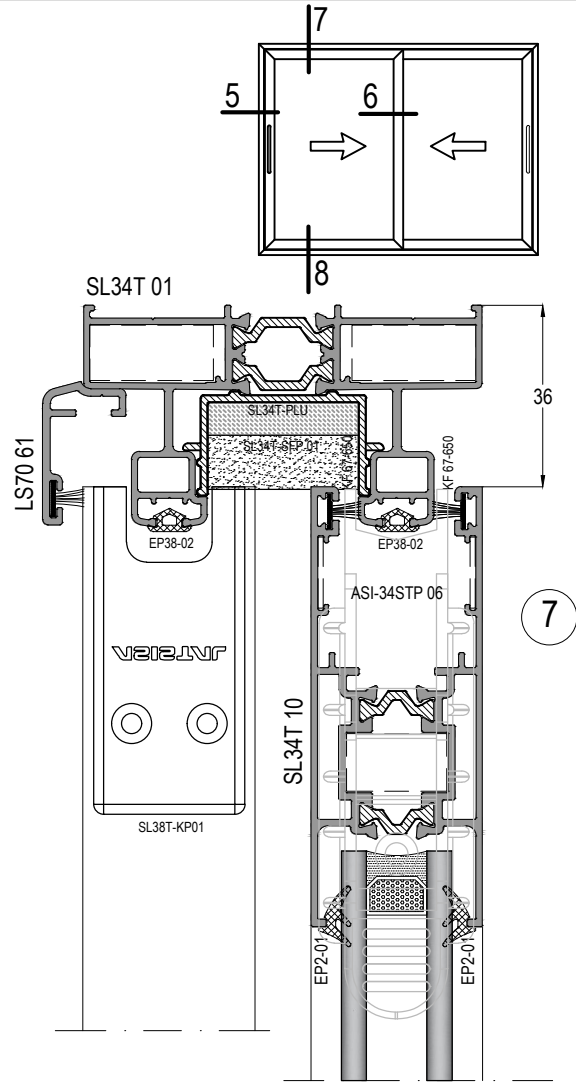
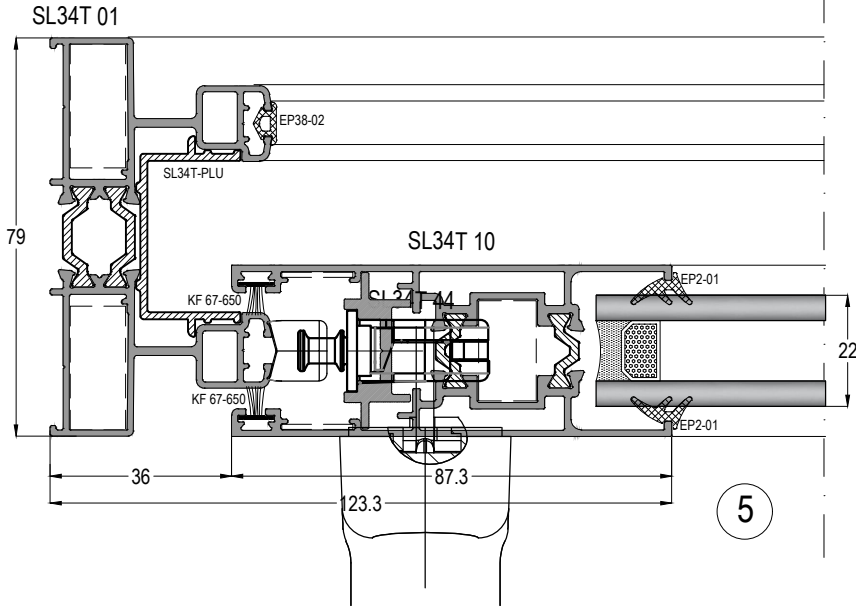
SL34T 01



# SL34T

YALITIMLI SÜRME SİSTEMİ  
THERMAL SLIDING SYSTEM

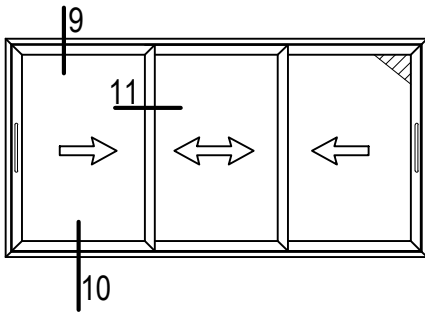
## 45° KÖŞE BAĞLANTI DETAYLARI CORNER CONNECTION



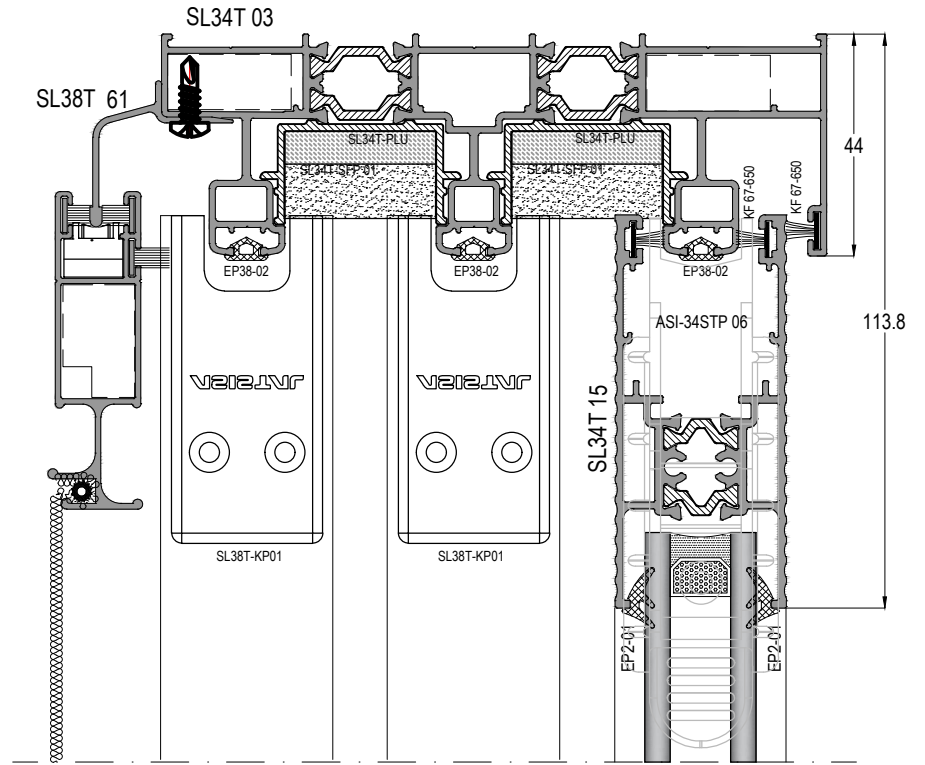


# SL34T

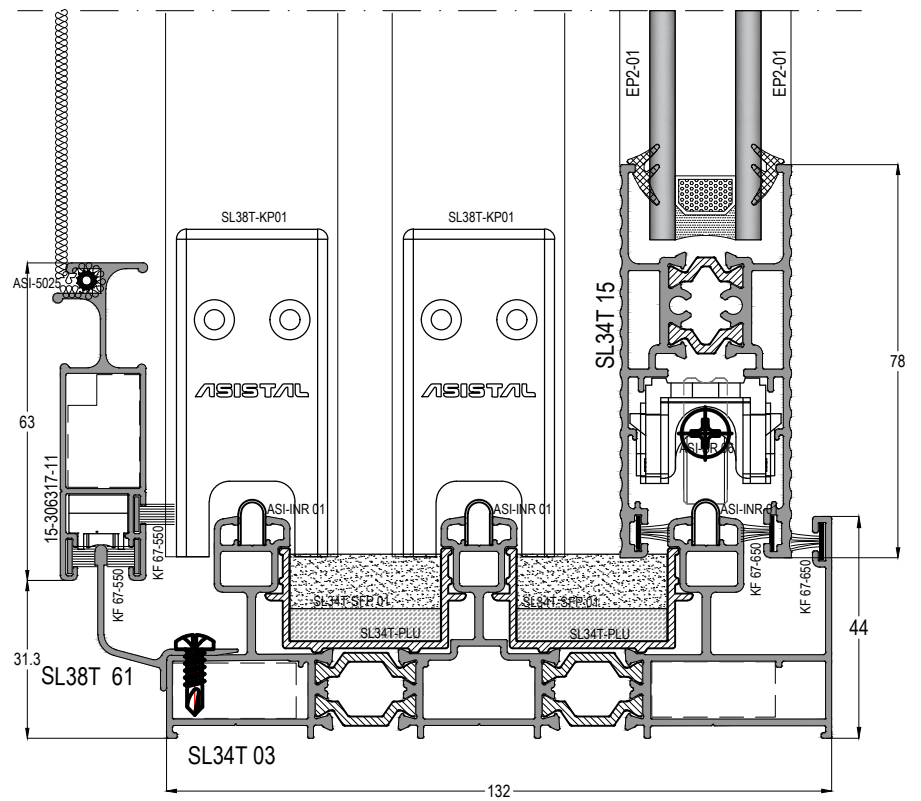
YALITIMLI SÜRME SİSTEMİ  
THERMAL SLIDING SYSTEM



9

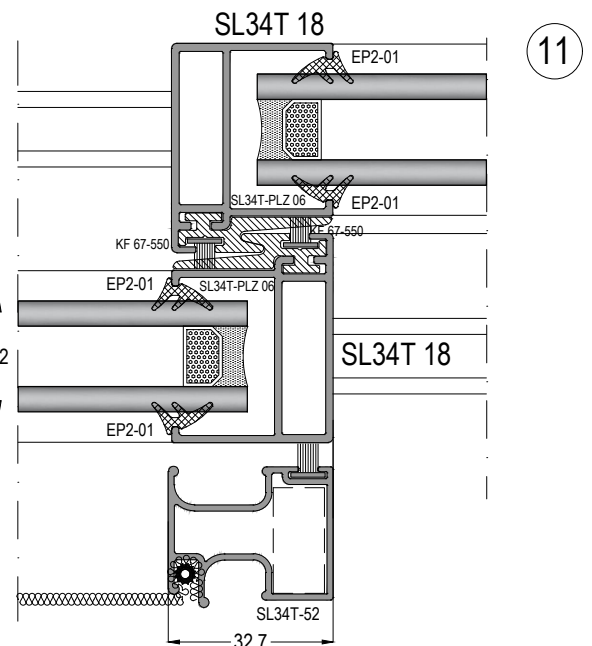
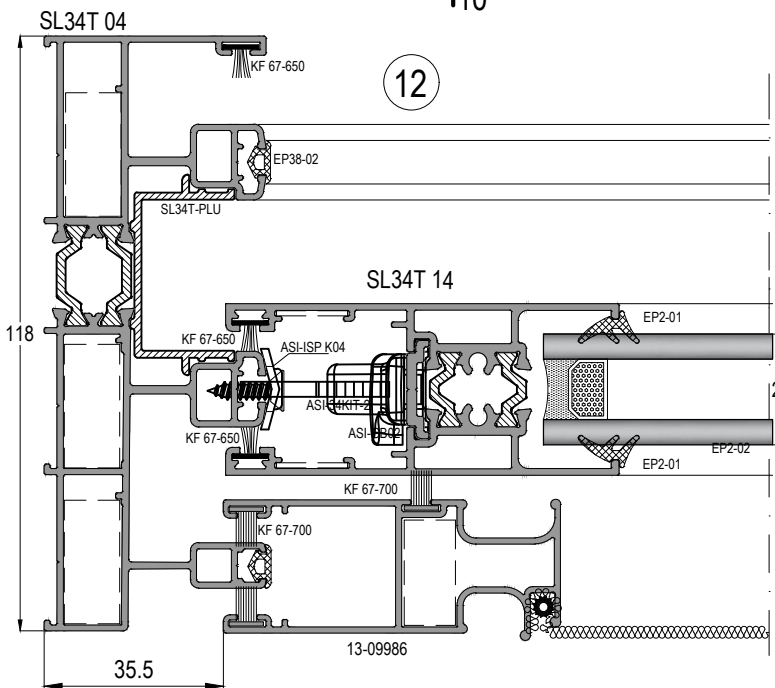
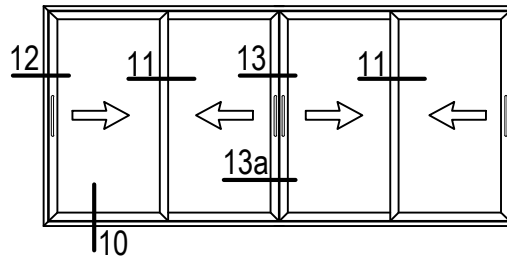
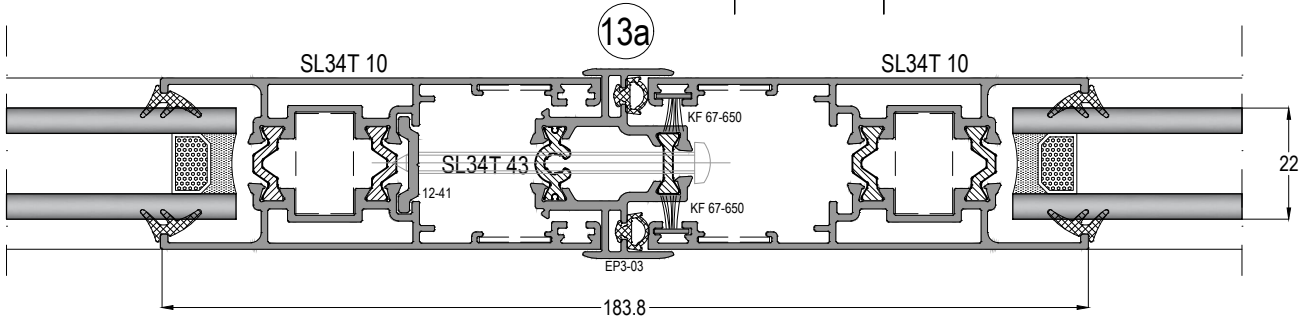
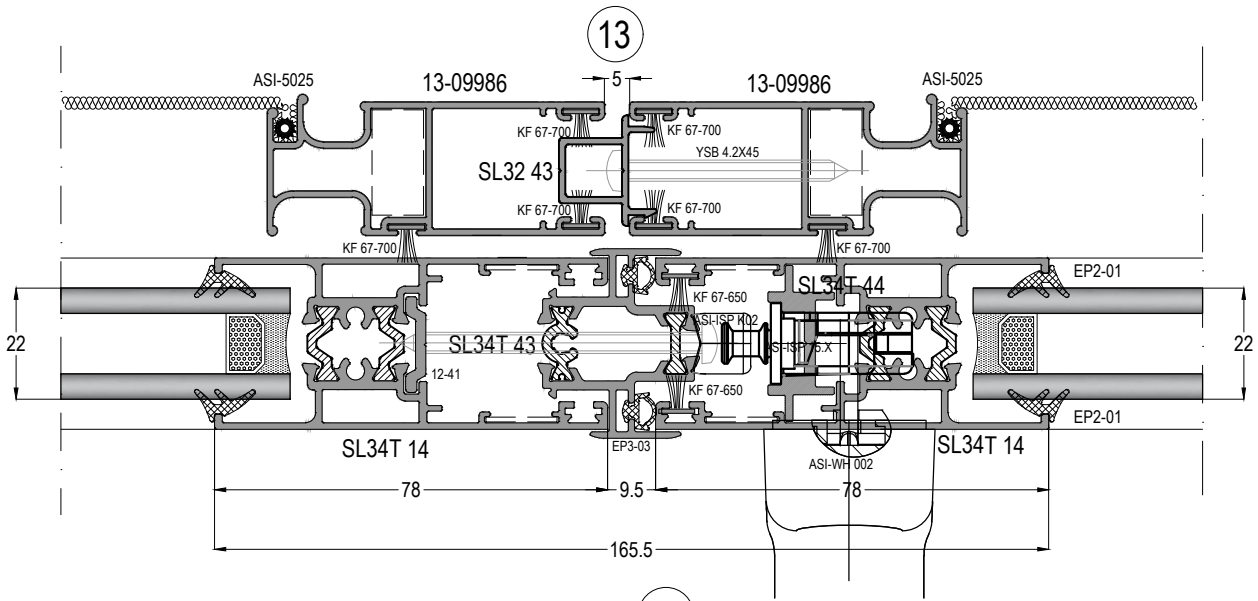


10



# SL34T

YALITIMLI SÜRME SİSTEMİ  
THERMAL SLIDING SYSTEM



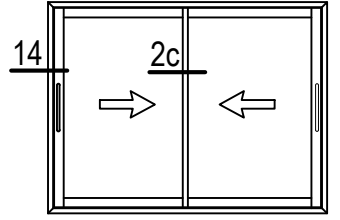
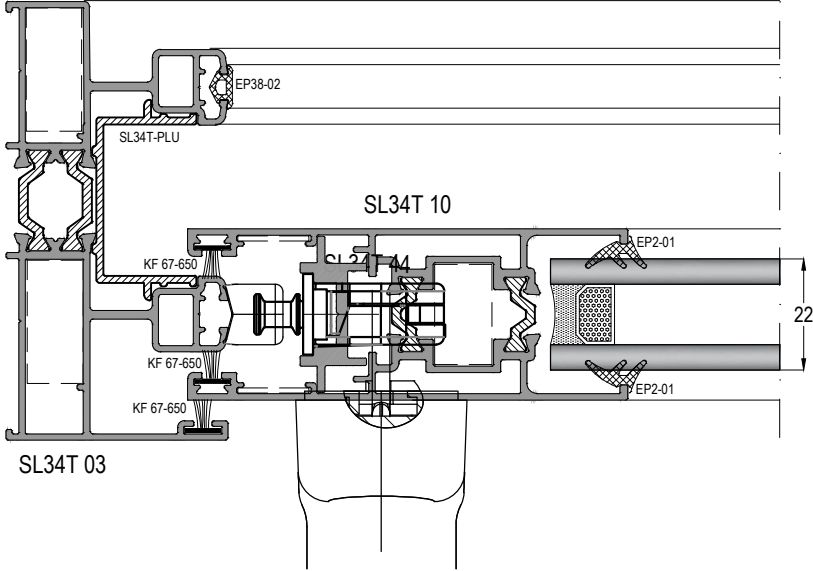
# SL34T

YALITIMLI SÜRME SİSTEMİ  
THERMAL SLIDING SYSTEM

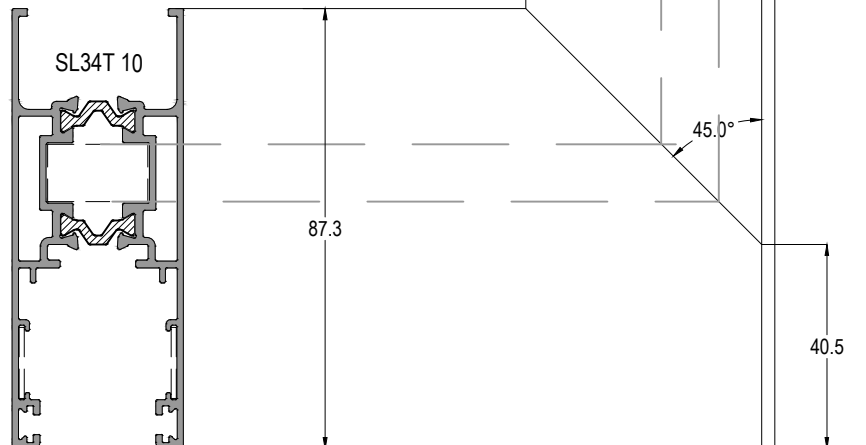
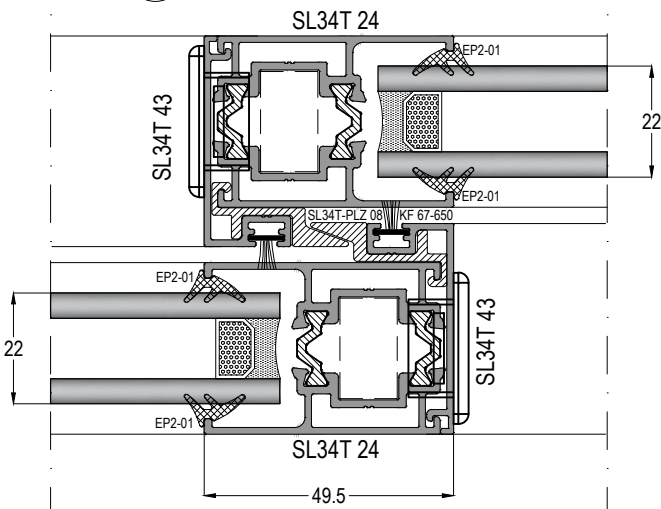


## 45°X90° KÖŞE BAĞLANTI DETAYLARI CORNER CONNECTION

14



2c

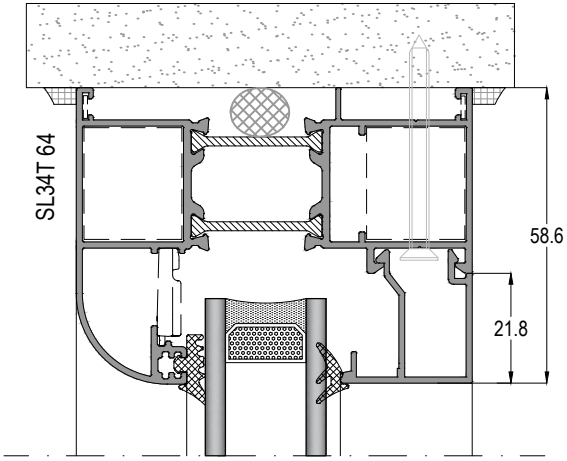


# SL34T

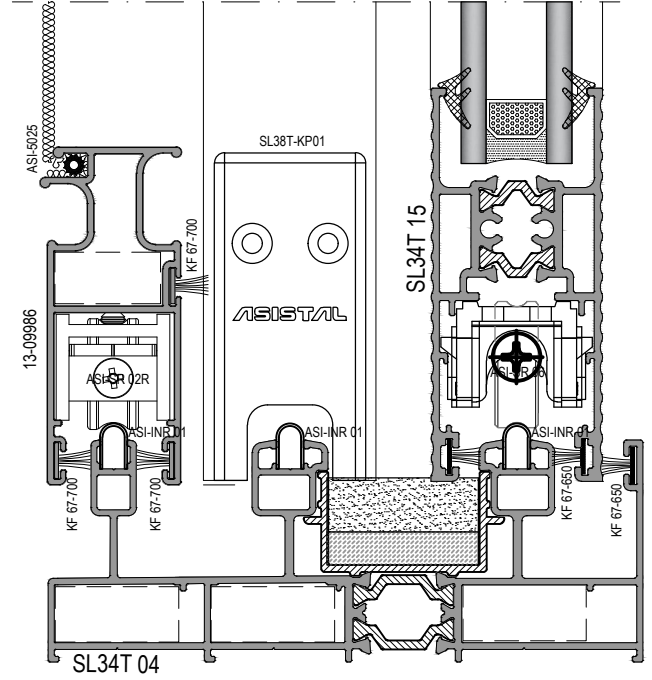
YALITIMLI SÜRME SİSTEMİ  
THERMAL SLIDING SYSTEM

# ASISTAL

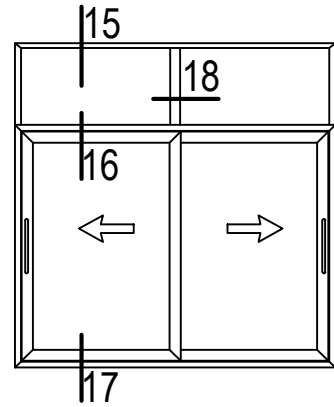
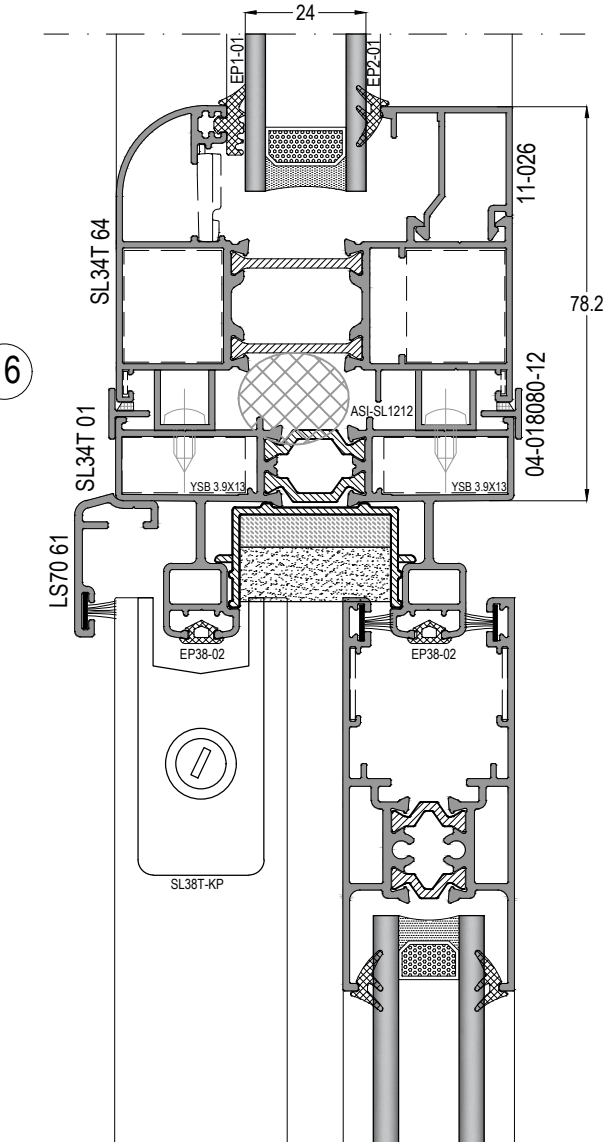
15



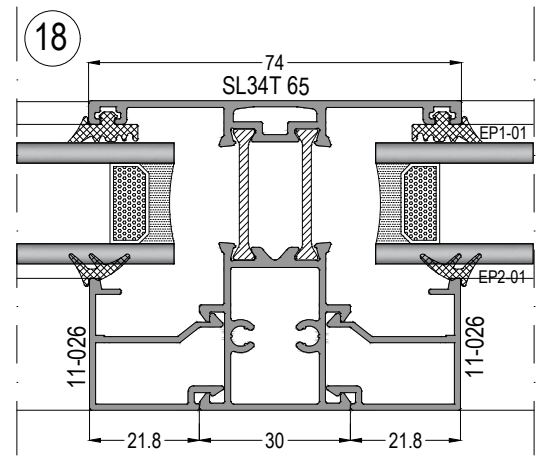
17



16

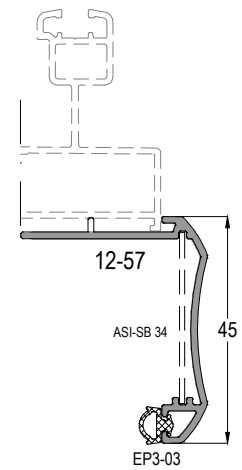
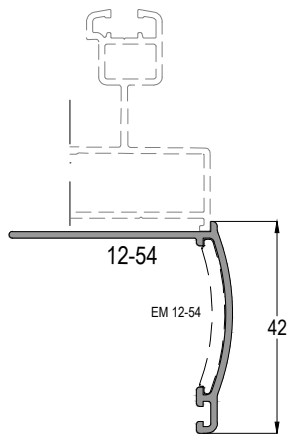
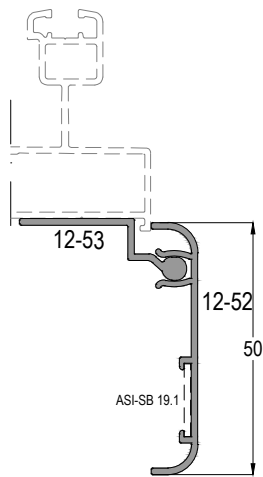
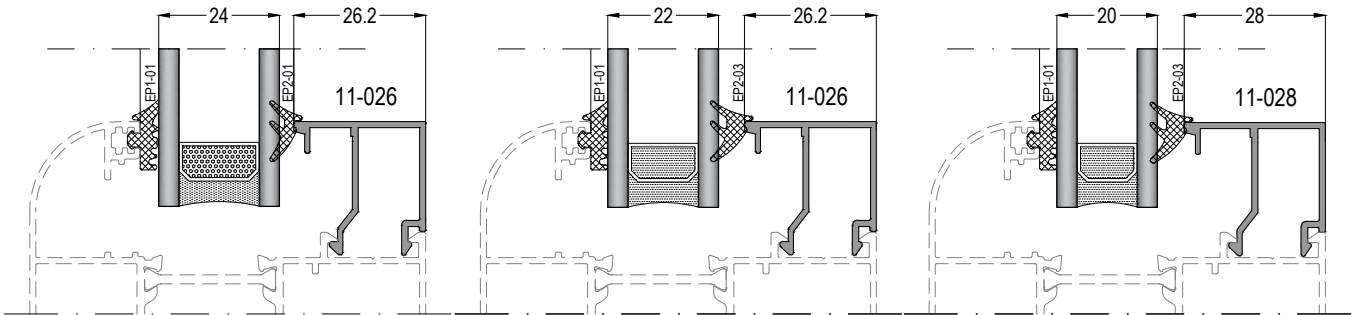
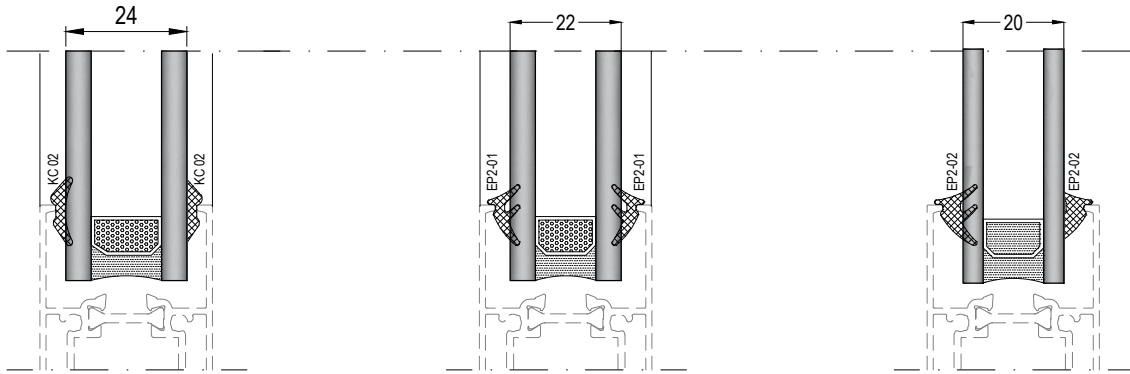


18



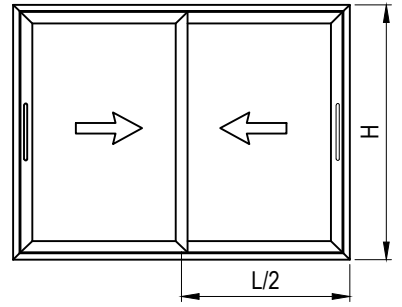
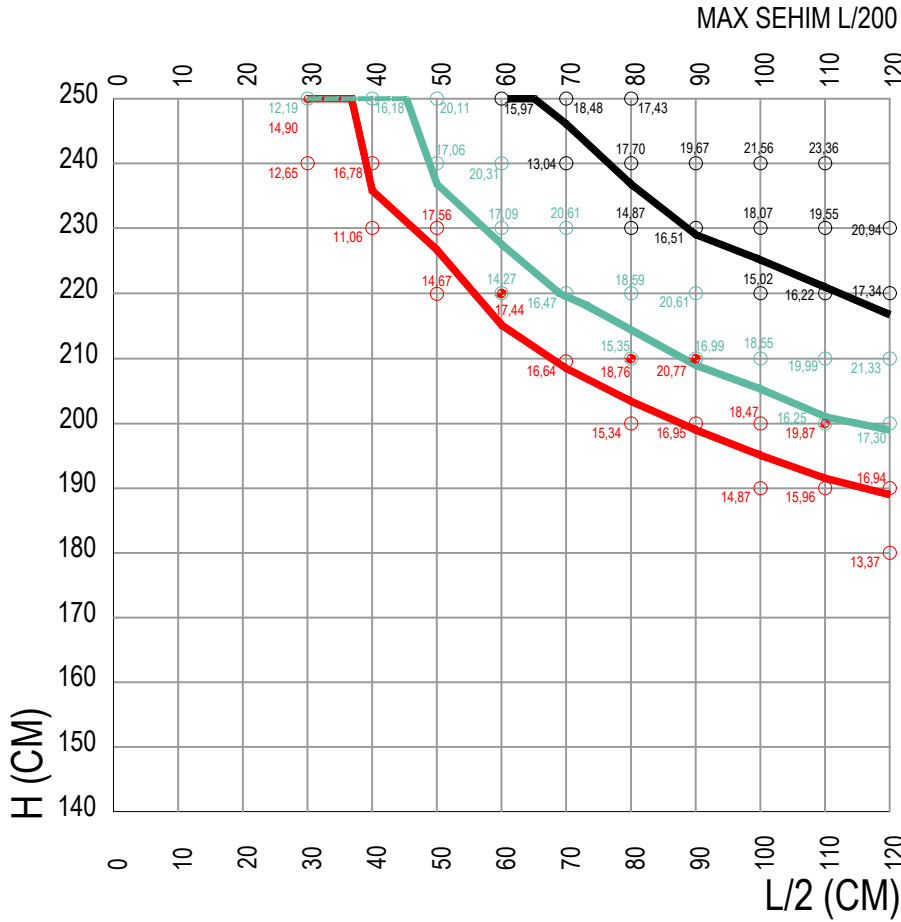
# SL34T

YALITIMLI SÜRME SİSTEMİ  
THERMAL SLIDING SYSTEM



# SL34T

YALITIMLI SÜRME SİSTEMİ  
THERMAL SLIDING SYSTEM

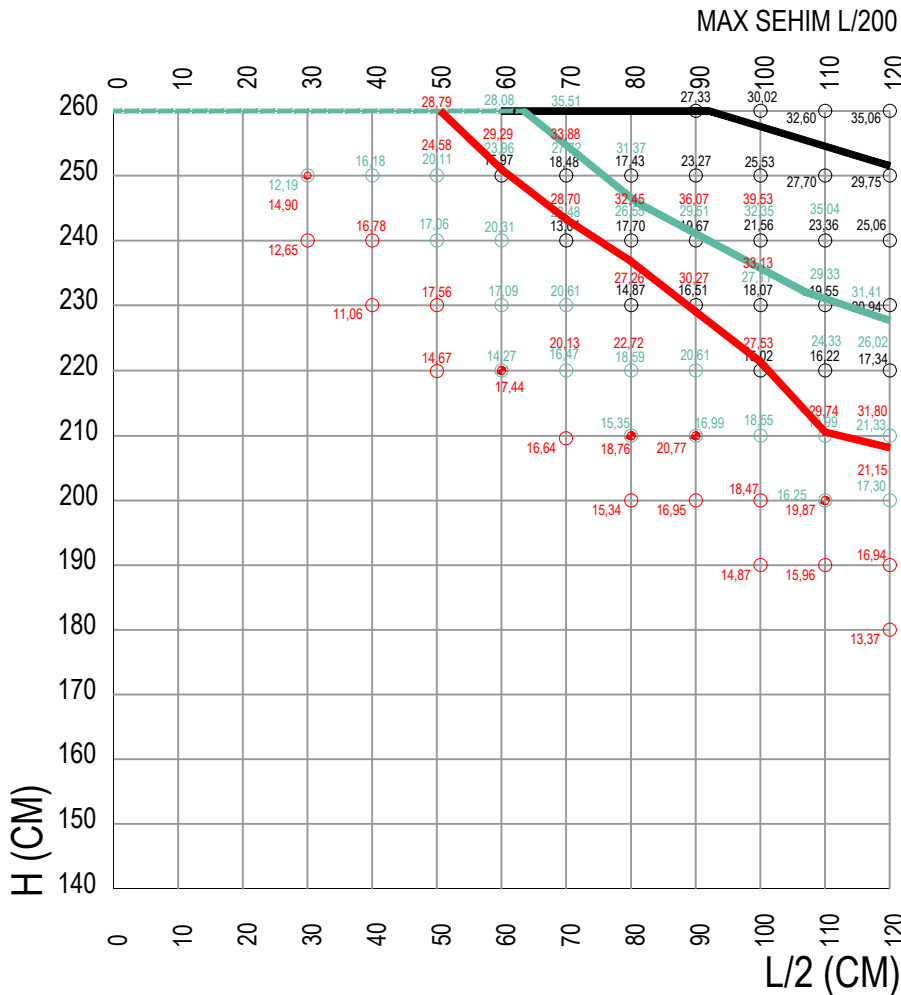
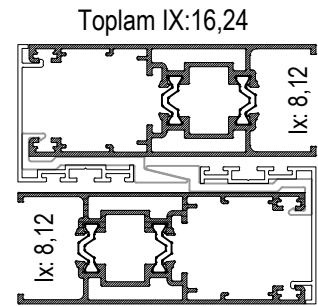


600 PA (0.6KN/M'2)  
(Wind Pressure)

900 PA (0.9KN/M'2)  
(Wind Pressure)

1100 PA (1.1 KN/M'2)  
(Wind Pressure)

SL34T 10

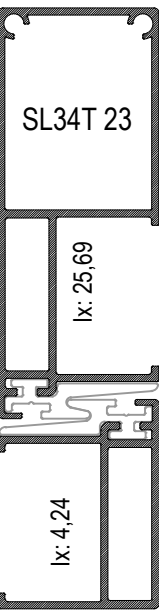


600 PA (0.6KN/M'2)  
(Wind Pressure)

900 PA (0.9KN/M'2)  
(Wind Pressure)

1100 PA (1.1 KN/M'2)  
(Wind Pressure)

Toplam IX:29,93



SL34T 18