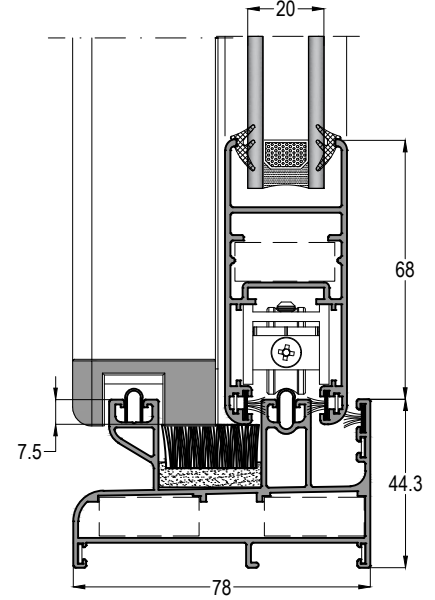
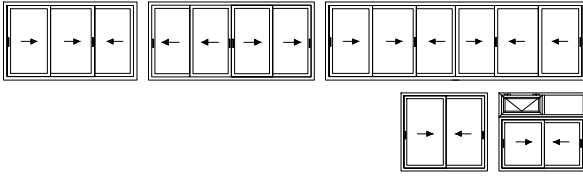


# SL32

YALITIMSIZ SÜRME SİSTEM  
UNINSULATED SLIDING SYSTEM



- KASA GENİŞLİĞİ** : 78 mm - 100 mm - 118 mm  
Frame Width
- KANAT DERİNLİĞİ** : 32 mm - Cam Çıtasız ve Çıtalı  
Sash Depth
- SİSTEM ET KALINLIĞI** : 1,4 mm  
System Wall Thickness
- CAM KALINLIĞI** : 4 - 24 mm  
Glass Thickness
- KANAT TAŞIMA KAPASİTESİ** : 120 kg.  
Sash Carrying Capacity



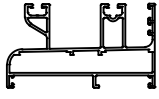
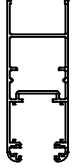
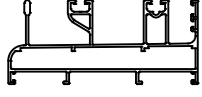
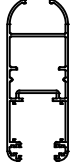
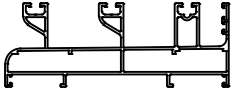

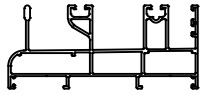
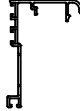
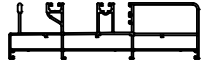

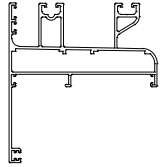

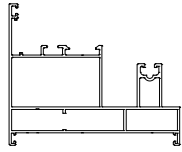

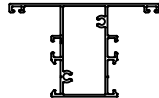

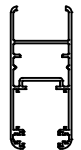

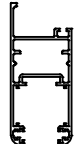
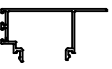
**SL32 - 1,4mm**

YALITIMSIZ SÜRME SİSTEM  
UNINSULATED SLIDING SYSTEM

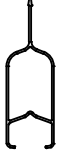
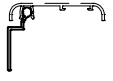
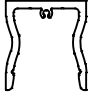





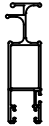


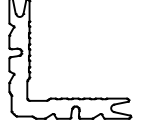



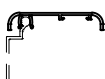
**ASISTAL**

**PROFİL VE AKSESUAR LİSTELERİ**  
*PROFILE & ACCESSORIES LISTS*

## PROFİL LİSTESİ - PROFILE LISTS

SL32 01			SL32 13D		Jx cm <sup>4</sup>	Jy cm <sup>4</sup>	
KASA PROFİLİ FRAME PROFILE	AĞIRLIK / Weight 1,345 kg/mt		KANAT PROFİLİ SASH PROFILE		6,86	22,30	
SL32 02			SL32 14D		Jx cm <sup>4</sup>	Jy cm <sup>4</sup>	
KASA PROFİLİ FRAME PROFILE	AĞIRLIK / Weight 1,647 kg/mt		KANAT PROFİLİ SASH PROFILE		6,72	23,93	
SL32 03			SL32 41		AĞIRLIK / Weight		
KASA PROFİLİ FRAME PROFILE	AĞIRLIK / Weight 1,922 kg/mt		KENET PROFİLİ CENTRAL LOCKING PROFILE		0,415 kg/mt		
SL32 05D			SL32 45D		AĞIRLIK / Weight		
KASA PROFİLİ FRAME PROFILE	AĞIRLIK / Weight 1,655 kg/mt		KENET PROFİLİ CENTRAL LOCKING PROFILE		0,477 kg/mt		
SL32 08D		 SC:2/3	SL32 46D		AĞIRLIK / Weight		
KASA PROFİLİ FRAME PROFILE	AĞIRLIK / Weight 2,407 kg/mt		KENET PROFİLİ CENTRAL LOCKING PROFILE		0,437 kg/mt		
SL32 06N			SL32 43		AĞIRLIK / Weight		
PERVAZLI KASA PROFİLİ FRAME PROFILE	AĞIRLIK / Weight 1,531 kg/mt		ADAPTÖR PROFİLİ ADAPTER PROFILE		0,235 kg/mt		
SL32 09D			12-82		AĞIRLIK / Weight		
MONORAIL KASA PROFİLİ MONORAIL FRAME PROFILE	AĞIRLIK / Weight 1,629 kg/mt		AS42 SİSTEM GEÇİŞ ADAPTÖRÜ AS42 ADAPTER PROFILE FOR SL32 01		0,643 kg/mt		
SL32 21D			12-84D		AĞIRLIK / Weight		
ORTA KAYIT PROFİLİ MULLION PROFILE	AĞIRLIK / Weight 0,933 kg/mt		AS42 SİSTEM GEÇİŞ ADAPTÖRÜ AS42 ADAPTER PROFILE FOR SL32 02,SL32 05D		0,826 kg/mt		
SL32 11			SL32 44		AĞIRLIK / Weight		
KANAT PROFİLİ SASH PROFILE	Jx cm <sup>4</sup> 6,59		Jy cm <sup>4</sup> 16,75	İSPANYOLET KİLİTLEME ADAPTÖR PROFİLİ MULTI POINT LOCK ADAPTER		0,260 kg/mt	
SL32 12			SL32 1055D		AĞIRLIK / Weight		
KANAT PROFİLİ SASH PROFILE	Jx cm <sup>4</sup> 6,23		Jy cm <sup>4</sup> 14,99	KAPAK PROFİLİ COVER PROFILE		0,437 kg/mt	

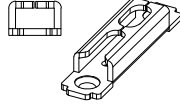
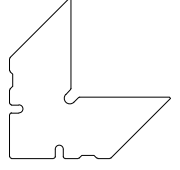
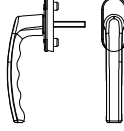
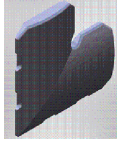
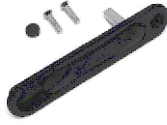


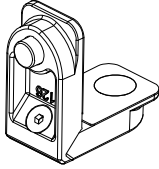
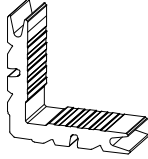
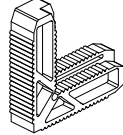
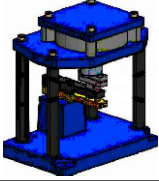
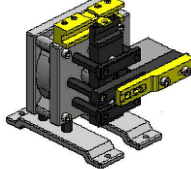
## PROFİL LİSTESİ - PROFILE LISTS

SL40 72			12-53		
SABİT PANJUR LAMELİ <i>FIX SHUTTER BLIND</i>	AĞIRLIK / Weight 0,491 kg/mt		PERVAZ MONTAJ PROFİLİ <i>BORDER FIXING PROFILE</i>	AĞIRLIK / Weight 0,176 kg/mt	
LS60 71			12-54		
KULP PROFİLİ <i>HANDLE PROFILE</i>	AĞIRLIK / Weight 1,430 kg/mt		PERVAZ PROFİLİ <i>BORDER PROFILE</i>	AĞIRLIK / Weight 0,325 kg/mt	
LS60 72			12-57		
KULP KAPAK PROFİLİ <i>HANDLE COVER PROFILE</i>	AĞIRLIK / Weight 0,296 kg/mt		PERVAZ PROFİLİ <i>BORDER PROFILE</i>	AĞIRLIK / Weight 0,358 kg/mt	
15-304216-09			12-61		
SİNEKLİK KANAT PROFİLİ <i>FLYSCREEN SASH PROFILE</i>	AĞIRLIK / Weight 0,352 kg/mt		RAY PROFİLİ <i>RAILE PROFILE</i>	AĞIRLIK / Weight 0,111 kg/mt	
15-306317-11			04-025025-12		
SİNEKLİK KANAT PROFİLİ <i>FLYSCREEN SASH PROFILE</i>	AĞIRLIK / Weight 0,561 kg/mt		KASA T'Sİ - 30 mm <i>BORDER T PROFILE</i>	AĞIRLIK / Weight 0,158 kg/mt	
SL32 71			10-010106-00		
SİNEKLİK RAY PROFİLİ <i>FLYSCREEN RAILE PROFILE</i>	AĞIRLIK / Weight 0,295 kg/mt		KÖŞE TAKOZU-10,6 mm <i>CORNER JOINT</i>	AĞIRLIK / Weight 2,653 kg/mt	
SL32 1103					
CAM ÇİTASI-3 mm <i>GLAZING BEAD PROFILE</i>	AĞIRLIK / Weight 0,083 kg/mt				
SL32 1113					
CAM ÇİTASI-13 mm <i>GLAZING BEAD PROFILE</i>	AĞIRLIK / Weight 0,125 kg/mt				
SL32 1117					
CAM ÇİTASI-17 mm <i>GLAZING BEAD PROFILE</i>	AĞIRLIK / Weight 0,138 kg/mt				
12-52					
PERVAZ PROFİLİ <i>BORDER PROFILE</i>	AĞIRLIK / Weight 0,279 kg/mt				

## AKSESUAR LİSTESİ - ACCESSORIES LIST

KC 02			ASI-SR 02R		
CAM FİTİLİ - 2 mm GLAZING GASKET	KOLİ MİKTARI/Package 100 mt / 4,5 kg		AYARLI ÇİFTLİ RULMAN (U TİPİ RAY İÇİN) DOUBLE SLIDING ROLLER - U	KOLİ MİKTARI/Package Adet / Piece	
EP2-01			ASI-BZ 5060		
İÇ CAM FİTİLİ - 3 mm INNER GLAZING GASKET	KOLİ MİKTARI/Package 440 mt / 15 kg		SİNEKLİK KANAT RULMAN FLYSCREEN SASH ROLLER	KOLİ MİKTARI/Package Adet / Piece	
EP2-02			ASI-SH 007		
İÇ CAM FİTİLİ - 4 mm INNER GLAZING GASKET	KOLİ MİKTARI/Package 300 mt / 15 kg		HAVUZ KOL EMBEDED HANDLE	KOLİ MİKTARI/Package Adet / Piece	
EP2-03			ASI-SH 007A		
İÇ CAM FİTİLİ - 5 mm INNER GLAZING GASKET	KOLİ MİKTARI/Package 250 mt / 15 kg		KİLİTLİ HAVUZ KOL EMBEDED HANDLE WITH LOCK	KOLİ MİKTARI/Package Adet / Piece	
KF 67-550			ASI-SH 007B		
FİRÇA FİTİL - 5,5mm BRUSH GASKET	KOLİ MİKTARI/Package 1400 mt		ÇEKME HAVUZ KOL PULL EMBEDED HANDLE	KOLİ MİKTARI/Package Adet / Piece	
ASI-STP 03			ASI-SH 007K		
KANAT STOPER SASH STOPPER	KOLİ MİKTARI/Package Adet / Piece		HAVUZ KOL DİL-KARŞILIK (ASI-SH 007 ve 007A için) EMBEDED HANDLE STRIKE HOOK FOR ASI-SH 007/007A	KOLİ MİKTARI/Package Takım / Set	
SL32 KP			ASI-ISP15.0		
KENET KAPAĞI-ALT/ÜST INTERLOCK PROFILE CAP TOP / BOTTOM	KOLİ MİKTARI/Package Alt-Üst Takım / Set		İSPANYOLET KİLİTLEME (400mm) MULTI POINT LOCK	KOLİ MİKTARI/Package Adet / Piece	
SL32 KP 02			ASI-ISP15.1		
KENET KAPAĞI-ALT/ÜST INTERLOCK PROFILE CAP TOP / BOTTOM	KOLİ MİKTARI/Package Alt-Üst Takım / Set		İSPANYOLET KİLİTLEME (600mm) MULTI POINT LOCK	KOLİ MİKTARI/Package Adet / Piece	
ASI-SFP 01			ASI-ISP15.2		
HAVA KESİCİ - ALT/ÜST CENTRAL SEALING TOP / BOTTOM	KOLİ MİKTARI/Package Adet / Piece		İSPANYOLET KİLİTLEME (1000mm) MULTI POINT LOCK	KOLİ MİKTARI/Package Adet / Piece	
MO60-19			ASI-ISP15.3		
KOL PROFİL KAPAĞI HANDLE PROFILE CAP	KOLİ MİKTARI/Package Adet / Piece		İSPANYOLET KİLİTLEME (1800mm) MULTI POINT LOCK	KOLİ MİKTARI/Package Adet / Piece	

## AKSESUAR LİSTESİ - ACCESSORIES LIST

<b>ASI-ISP K03</b>			<b>ASI-SB 34</b>		
İSPANYOLET KİLİT KARŞILIK <i>MULTI POINT LOCK STRIKER</i>	KOLİ MİKTARI/Package Adet / Piece		KÖŞE GÖNYESİ <i>CORNER ALIGNMENT</i>	KOLİ MİKTARI/Package 1000 Adet / Piece	
<b>ASI-WH 002</b>			<b>EM 12-54</b>		
İSPANYOLET KİLİTLEME KOL <i>MULTI POINT LOCK HANDLE</i>	KOLİ MİKTARI/Package Adet / Piece		KÖŞE GÖNYESİ <i>CORNER ALIGNMENT</i>	KOLİ MİKTARI/Package 1000 Adet / Piece	
<b>ASI-WH 006</b>					
GÖMME İSPANYOLET KİLİTLEME KOL <i>EMBEDDED HANDLE FOR MULTI POINT LOCK</i>	KOLİ MİKTARI/Package Adet / Piece				
<b>ASI-INR 01</b>					
ÇELİK RAY <i>STEEL RAIL</i>	KOLİ MİKTARI/Package 3,5 mt / Adet				
<b>ASI-SB 19</b>					
KÖŞE GÖNYESİ <i>CORNER ALIGNMENT</i>	KOLİ MİKTARI/Package 1000 Adet / Piece				
<b>ASI-PB 1126</b>					
PİMLİ KÖŞE BAĞLANTI <i>CORNER JOINT</i>	KOLİ MİKTARI/Package Adet / Piece				
<b>ASI-KT 1126</b>					
KÖŞE TAKOZU <i>CORNER JOINT</i>	KOLİ MİKTARI/Package Adet / Piece				
<b>ASI-BZ 5007</b>					
SİNEKLİK KÖŞE TAKOZU <i>FLYSCREEN CORNER JOINT</i>	KOLİ MİKTARI/Package Adet / Piece				
<b>501 EKO PANÇ</b>					
KÖŞE PİMLİ BAĞLANTI PANÇ MAKİNESİ <i>PUNCH MACHINE FOR CORNER JOINT WITH PIN</i>	KOLİ MİKTARI/Package Adet / Piece				
<b>PNC-SL32</b>					
KÖŞE BAĞLANTI-SU TAHLİYE PANÇ MAKİNESİ <i>CORNER JOINT-WATER DRAINAGE PUNCH MACHINE</i>	KOLİ MİKTARI/Package Adet / Piece				

**SL32 - 1,4mm**

YALITIMSIZ SÜRME SİSTEM  
UNINSULATED SLIDING SYSTEM

**ASISTAL**

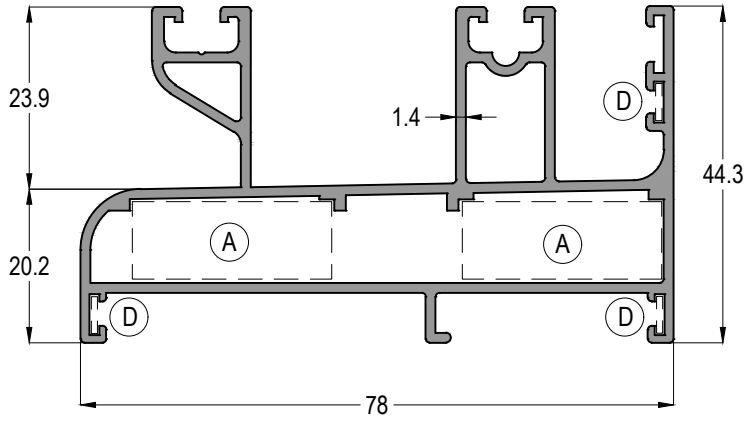
## **PROFİL DETAYLARI**

*PROFILE DETAILS*


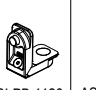
# SL32 - 1,4mm

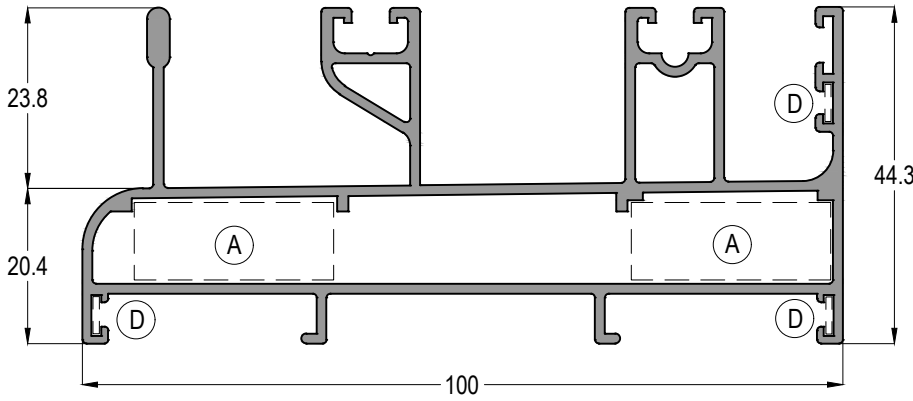
YALITIMSIZ SÜRME SİSTEM  
UNINSULATED SLIDING SYSTEM

**ASISTAL**





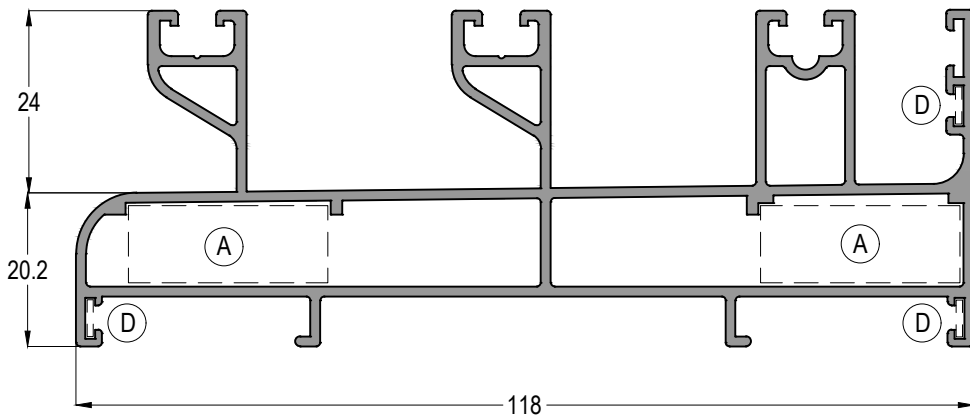
## SL32 01

 A	 D	AĞIRLIK / Weight
ASI-KT 1126 - ASI-PB 1126	ASI-SB 19	1,345 kg/mt

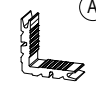
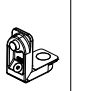


## SL32 02

 A	 D	AĞIRLIK / Weight
ASI-KT 1126 - ASI-PB 1126	ASI-SB 19	1,647 kg/mt



## SL32 03

 A	 D	AĞIRLIK / Weight
ASI-KT 1126 - ASI-PB 1126	ASI-SB 19	1,922 kg/mt

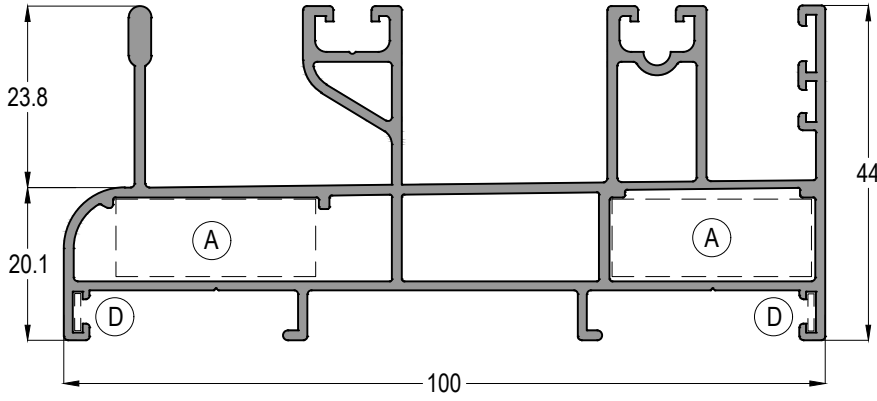
Profil ağırlıklarımız teorik olup; teslim anındaki tartımız geçerlidir.  
Profile weights are theoretical and the weight at the time of delivery is valid.





# SL32 - 1,4mm

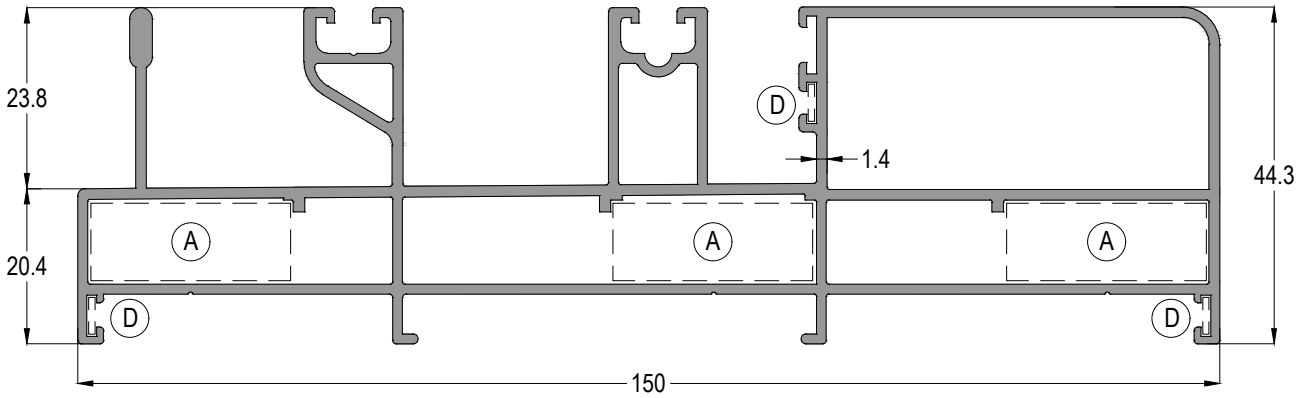
YALITIMSIZ SÜRME SİSTEM  
UNINSULATED SLIDING SYSTEM

**ASISTAL**

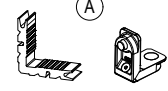



## SL32 05D

 ASI-KT 1126 ~ ASI-PB 1126	 ASI-SB 19	AĞIRLIK / Weight 1,655 kg/mt
--	--	---------------------------------



## SL32 08D

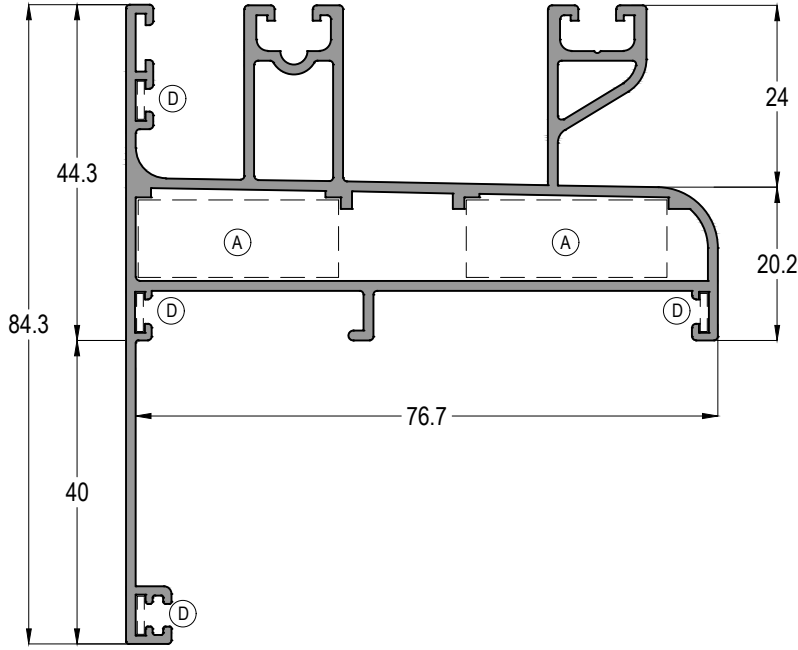
 ASI-KT 1126 ~ ASI-PB 1126	 ASI-SB 19	AĞIRLIK / Weight 2,407 kg/mt
--	--	---------------------------------

Profil ağırlıklarımız teorik olup, teslim anındaki tartımız geçerlidir.  
Profile weights are theoretical and the weight at the time of delivery is valid.



# SL32 - 1,4mm

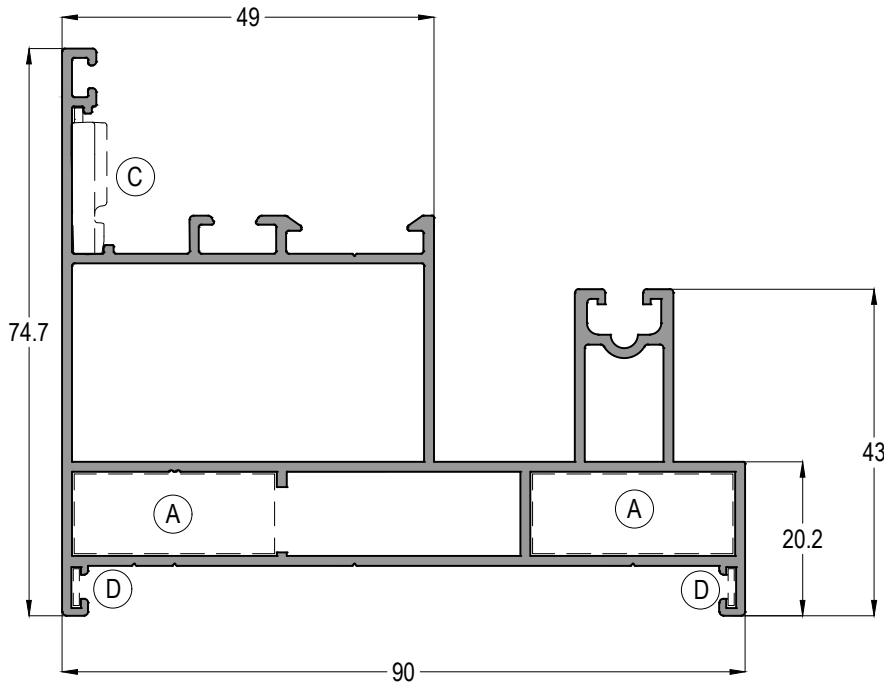
YALITIMSIZ SÜRME SİSTEM  
UNINSULATED SLIDING SYSTEM

## ASISTAL






### SL32 06N

 ASI-KT 1126 ~ ASI-PB 1126	 ASI-SB 19	AĞIRLIK / Weight 1,531 kg/mt
--	--	---------------------------------



### SL32 09D

 ASI-KT 1126 ~ ASI-PB 1126	 ASI-FUJI 2000	 ASI-SB 19	AĞIRLIK / Weight 1,629 kg/mt
--	--	--	---------------------------------

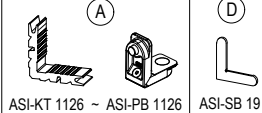
Profil ağırlıklarımız teorik olup; teslim anındaki tartımız geçerlidir.  
Profile weights are theoretical and the weight at the time of delivery is valid.

# SL32 - 1,4mm

YALITIMSIZ SÜRME SİSTEM  
UNINSULATED SLIDING SYSTEM

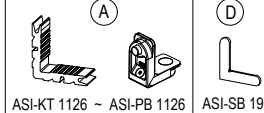
# ASISTAL

SL32 11	Jx cm <sup>4</sup>	Jy cm <sup>4</sup>
	6,59	16,75
	AĞIRLIK / Weight	
1,016 kg/mt		

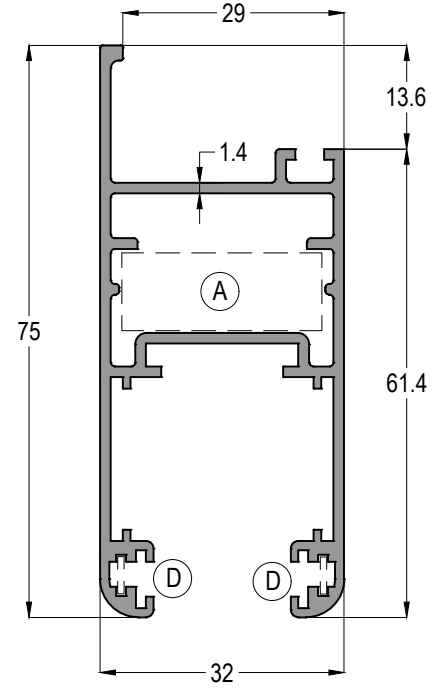
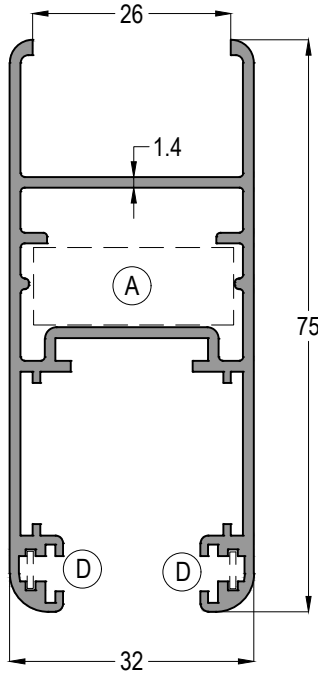


ASI-KT 1126 ~ ASI-PB 1126 ASI-SB 19

SL32 12	Jx cm <sup>4</sup>	Jy cm <sup>4</sup>
	6,23	14,99
	AĞIRLIK / Weight	
0,989 kg/mt		



ASI-KT 1126 ~ ASI-PB 1126 ASI-SB 19



## SL32 11 KANAT İÇİN

SASH FOR SL32 11


CAM KALINLIĞINA GÖRE CAM ÇİTASI SEÇİM TABLOSU Glazing Bead Selection Table according to the Glass Thickness			
CAM KALINLIĞI Glass Thickness (mm)	CAM ÇİTASI Glazing Bead	İÇ CAM FİTİLİ Glass Gasket (IN)	DIŞ CAM FİTİLİ Glass Gasket (OUT)
16	-	EP2-03	EP2-03
18	-	EP2-02	EP2-02
20	-	EP2-01	EP2-01
22	-	KC 02	KC 02


## SL32 12 KANAT İÇİN

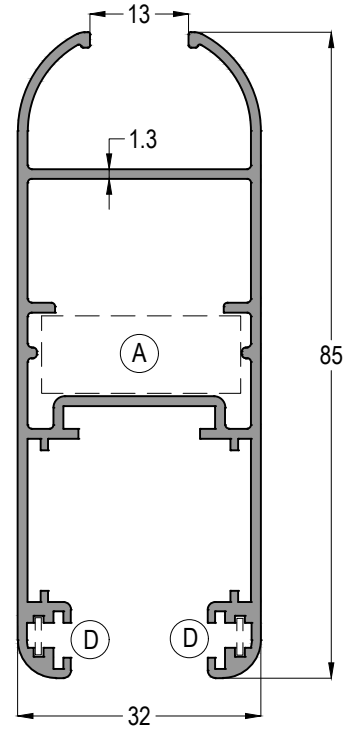
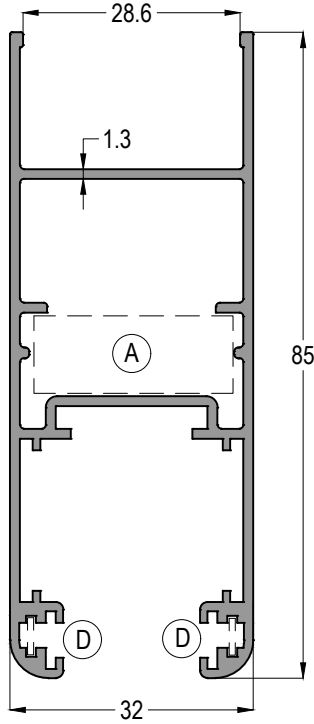
SASH FOR SL32 12

CAM KALINLIĞINA GÖRE CAM ÇİTASI SEÇİM TABLOSU Glazing Bead Selection Table according to the Glass Thickness			
CAM KALINLIĞI Glass Thickness (mm)	CAM ÇİTASI Glazing Bead	İÇ CAM FİTİLİ Glass Gasket (IN)	DIŞ CAM FİTİLİ Glass Gasket (OUT)
4	SL32 1117	EP2-02	EP2-02
5	SL32 1117	EP2-02	EP2-01
6	SL32 1117	EP2-01	EP2-01
8	SL32 1113	EP2-02	EP2-02
10	SL32 1113	EP2-02	EP2-01
20	SL32 1103	EP2-01	EP2-01
22	SL32 1103	KC 02	KC 02

Profil ağırlıklarımız teorik olup; teslim anındaki tartımız geçerlidir.  
Profile weights are theoretical and the weight at the time of delivery is valid.

<b>SL32 13D</b>	Jx cm <sup>4</sup>	Jy cm <sup>4</sup>
	6,59	16,75
 ASI-KT 1126 ~ ASI-PB 1126 ASI-SB 19	AĞIRLIK / Weight	
	1,023 kg/mt	

<b>SL32 14D</b>	Jx cm <sup>4</sup>	Jy cm <sup>4</sup>
	6,59	16,75
 ASI-KT 1126 ~ ASI-PB 1126 ASI-SB 19	AĞIRLIK / Weight	
	1,048 kg/mt	



### SL32 13D KANAT İÇİN

SASH FOR SL32 13D

CAM KALINLIĞINA GÖRE CAM ÇİTASI SEÇİM TABLOSU Glazing Bead Selection Table according to the Glass Thickness			
CAM KALINLIĞI Glass Thickness (mm)	CAM ÇİTASI Glazing Bead	İÇ CAM FİTİLİ Glass Gasket (IN)	DIŞ CAM FİTİLİ Glass Gasket (OUT)
4	-	EP2-02	EP2-02
5	-	EP2-03	EP2-02
6	-	EP2-01	EP2-01
10	-	KC 03	-
20	-	EP2-01	EP2-02
22	-	KC 03	KC 03
24	-	KC 02	KC 02

### SL32 14D KANAT İÇİN

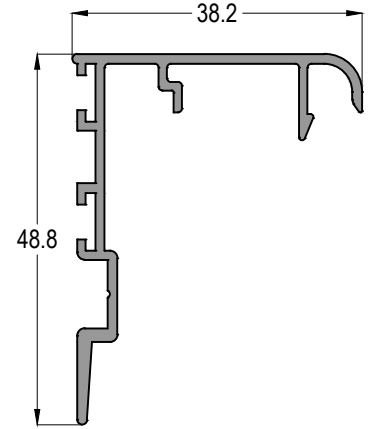
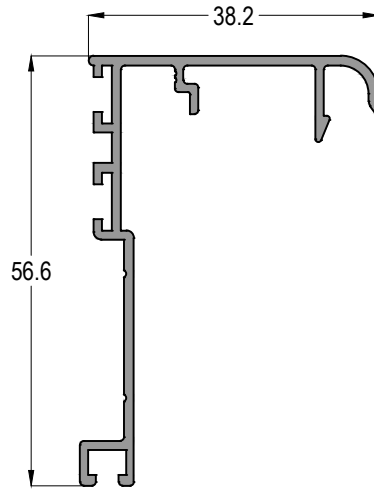
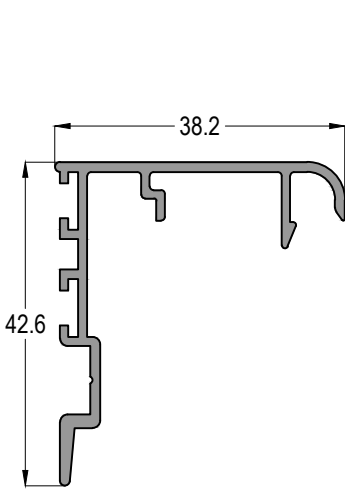
SASH FOR SL32 14D

CAM KALINLIĞINA GÖRE CAM ÇİTASI SEÇİM TABLOSU Glazing Bead Selection Table according to the Glass Thickness			
CAM KALINLIĞI Glass Thickness (mm)	CAM ÇİTASI Glazing Bead	İÇ CAM FİTİLİ Glass Gasket (IN)	DIŞ CAM FİTİLİ Glass Gasket (OUT)
4	-	EP2-02	EP2-02
5	-	EP2-03	EP2-02
6	-	EP2-01	EP2-01
10	-	KC 03	-

# SL32 - 1,4mm

YALITIMSIZ SÜRME SİSTEM  
UNINSULATED SLIDING SYSTEM

# ASISTAL



## SL32 41



SL32 KP

AĞIRLIK / Weight

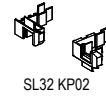
0,415 kg/mt

## SL32 45D

AĞIRLIK / Weight

0,477 kg/mt

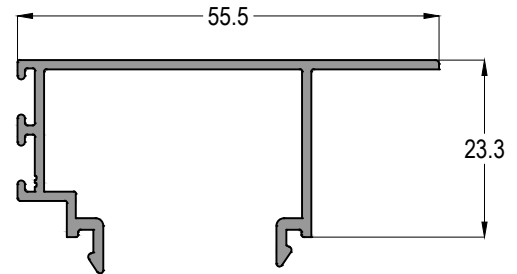
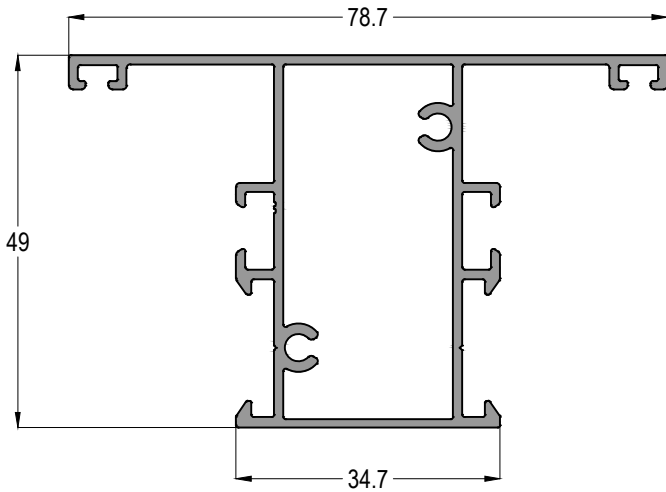
## SL32 46D



SL32 KP02

AĞIRLIK / Weight

0,437 kg/mt



## SL32 21D

AĞIRLIK / Weight

0,933 kg/mt

## SL32 1055D

AĞIRLIK / Weight

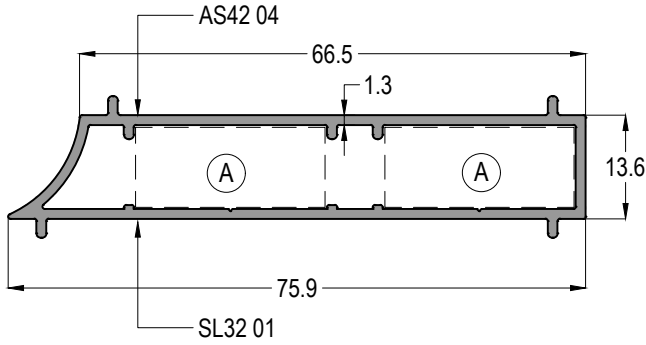
0,437 kg/mt

Profil ağırlıklarımız teorik olup; teslim anındaki tartımız geçerlidir.  
Profile weights are theoretical and the weight at the time of delivery is valid.

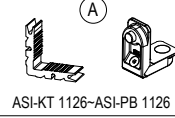
# SL32 - 1,4mm

YALITIMSIZ SÜRME SİSTEM  
UNINSULATED SLIDING SYSTEM

## ASISTAL



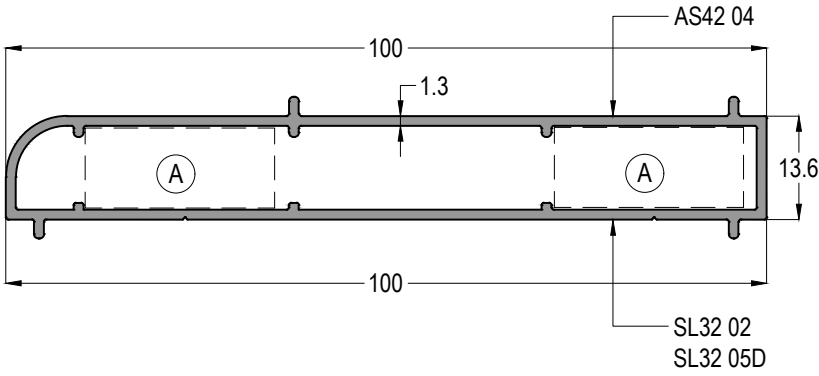
### 12-82



ASI-KT 1126-ASI-PB 1126

AĞIRLIK / Weight

0,643 kg/mt



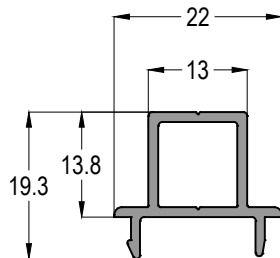
### 12-84D



ASI-KT 1126-ASI-PB 1126

AĞIRLIK / Weight

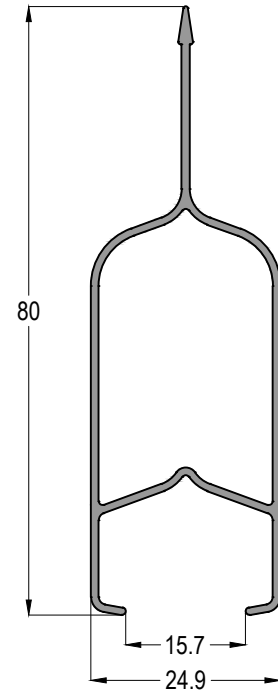
0,826 kg/mt



### SL32 43

AĞIRLIK / Weight

0,235 kg/mt



### SL40 72

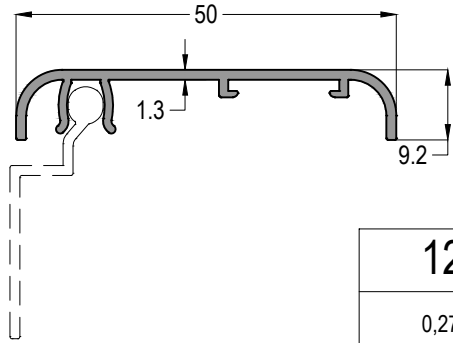
AĞIRLIK / Weight

0,491 kg/mt

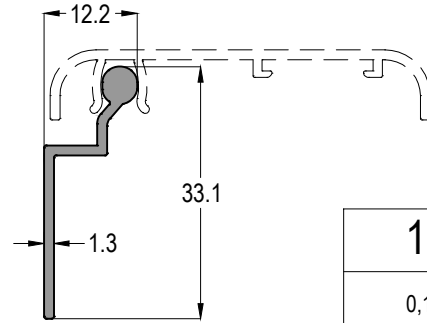
Profil ağırlıklarımız teorik olup; teslim anındaki tartımız geçerlidir.  
Profile weights are theoretical and the weight at the time of delivery is valid.

# SL32 - 1,4mm

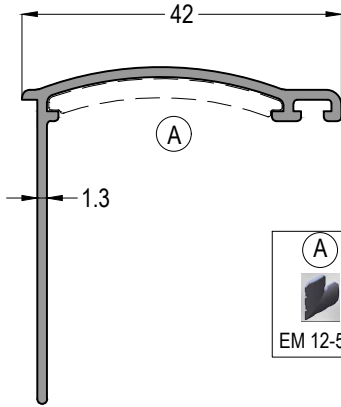
YALITIMSIZ SÜRME SİSTEMİ  
UNINSULATED SLIDING SYSTEM



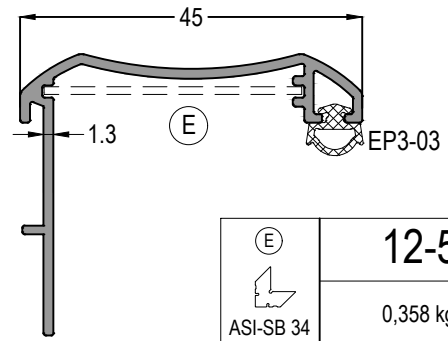
<b>12-52</b>
0,279 kg/mt



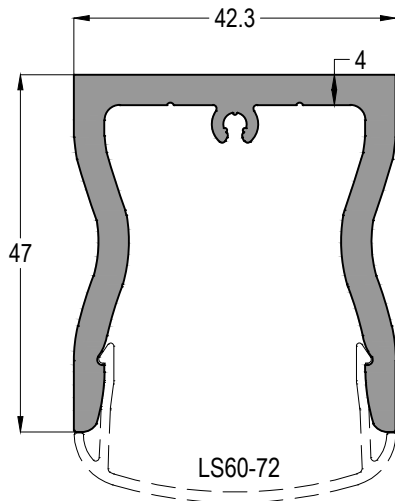
<b>12-53</b>
0,176 kg/mt




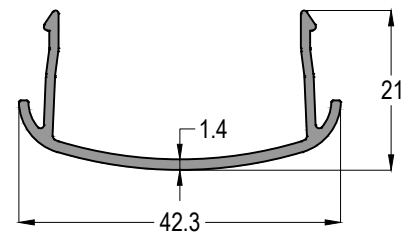
<b>A</b>	<b>12-54</b>
EM 12-54	0,325 kg/mt



<b>E</b>	<b>12-57</b>
ASI-SB 34	0,358 kg/mt



<b>LS60-71</b>	
	AĞIRLIK / Weight
MO60-19	1,430 kg/mt



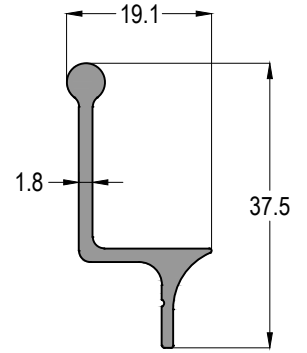
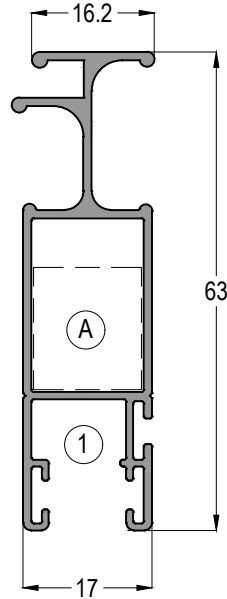
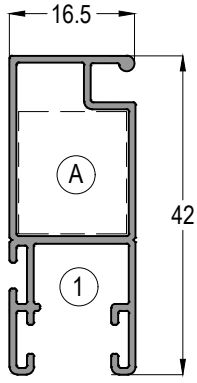
<b>LS60-72</b>	
	AĞIRLIK / Weight
	0,296 kg/mt

Profil ağırlıklarımız teorik olup; teslim anındaki tartımız geçerlidir.  
Profile weights are theoretical and the weight at the time of delivery is valid.



# SL32 - 1,4mm

YALITIMSIZ SÜRME SİSTEMİ  
UNINSULATED SLIDING SYSTEM



# ASISTAL



15-304216-09

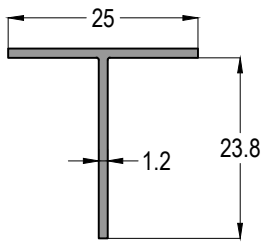
		AĞIRLIK / Weight
ASI-BZ 5007	ASI-BZ 5060	0,352 kg/mt

15-306317-11

		AĞIRLIK / Weight
ASI-BZ 5007	ASI-BZ 5060	0,561 kg/mt

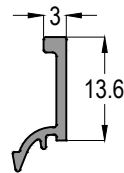
SL32 71

	AĞIRLIK / Weight
	0,295 kg/mt



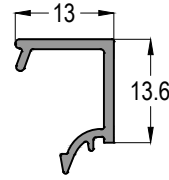
04-025025-12

0,158 kg/mt
-------------



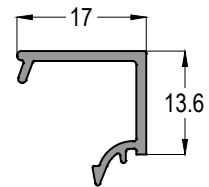
SL32 1103

0,083 kg/mt



SL32 1113

0,125 kg/mt



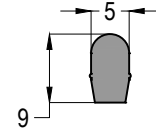
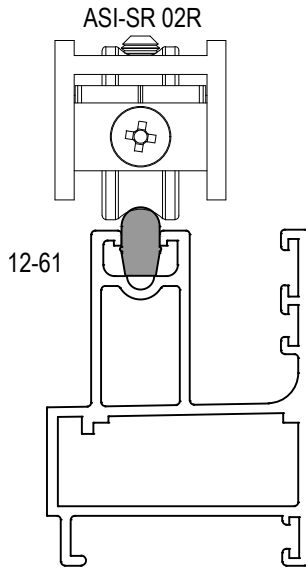
SL32 1117

0,138 kg/mt

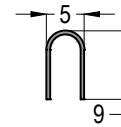
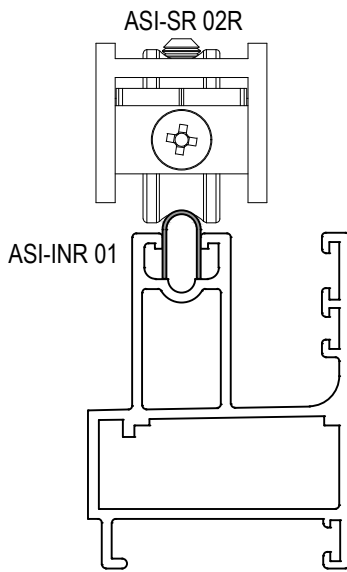


# SL32 - 1,4mm

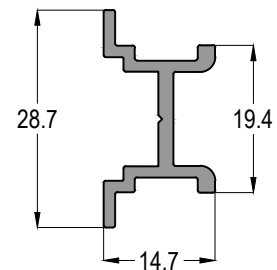
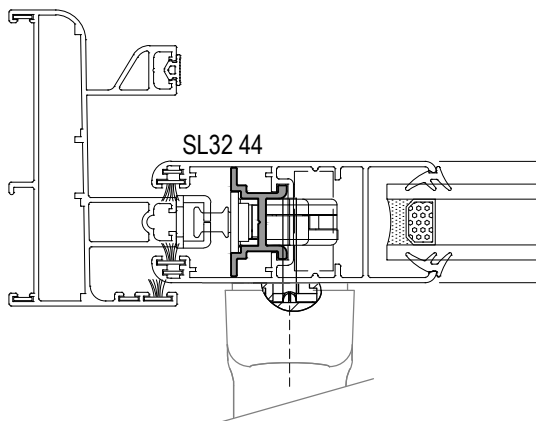
YALITIMSIZ SÜRME SİSTEM  
UNINSULATED SLIDING SYSTEM



<b>12-61</b>
0,111 kg/mt



<b>ASI-INR 01</b>
3,5 mt

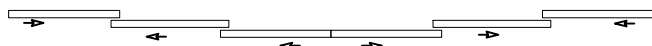
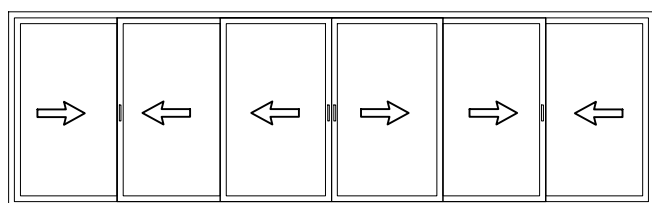
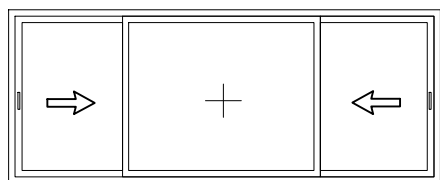
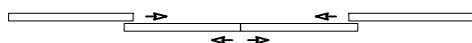
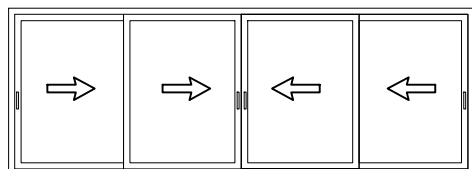
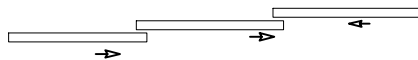
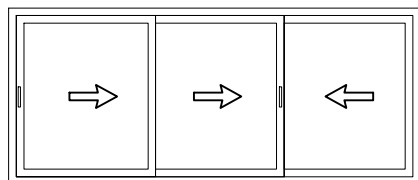
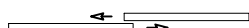
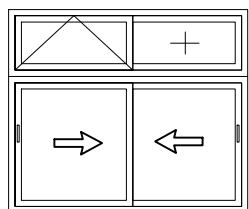
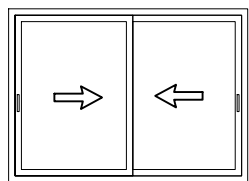


<b>SL32 44</b>
0,260 kg/mt

Profil ağırlıklarımız teorik olup; teslim anındaki tartımız geçerlidir.  
Profile weights are theoretical and the weight at the time of delivery is valid.

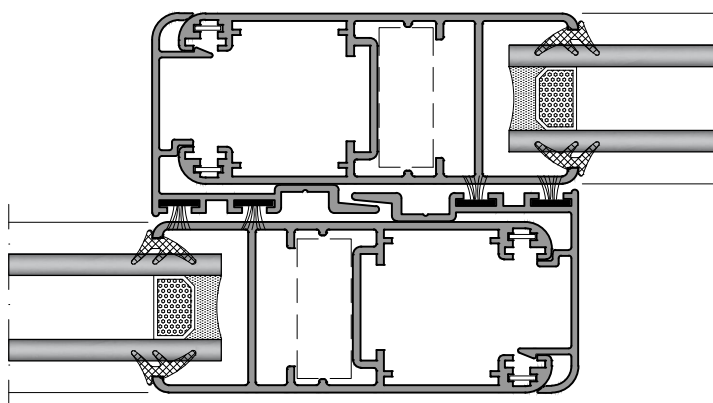
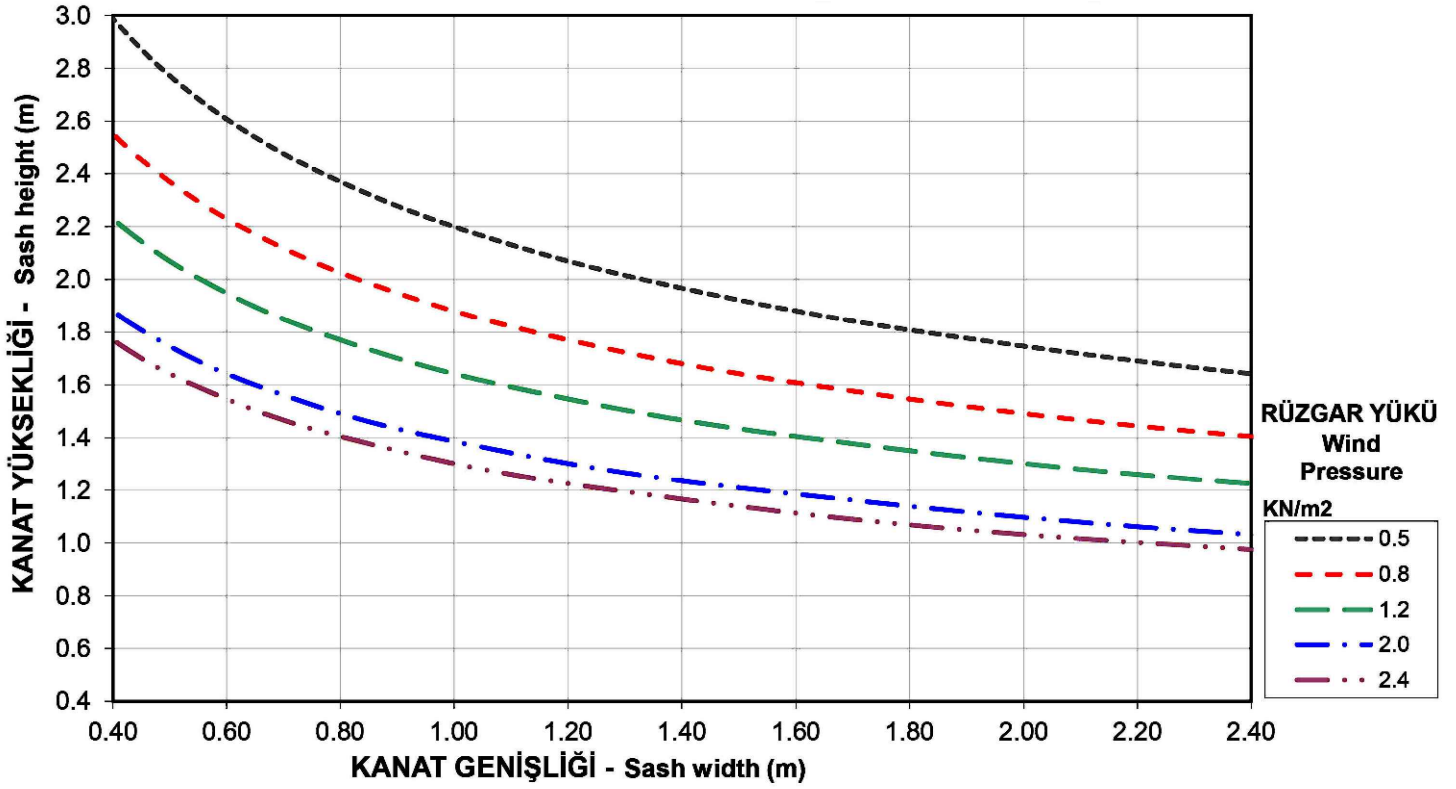


## AÇILIM TIPLERİ - OPENING TYPES



## RÜZGAR YÜKÜNE GÖRE MAKSİMUM KANAT EBATLARI

MAXIMUM SASH DIMENSIONS FOR GIVEN WIND PRESURE

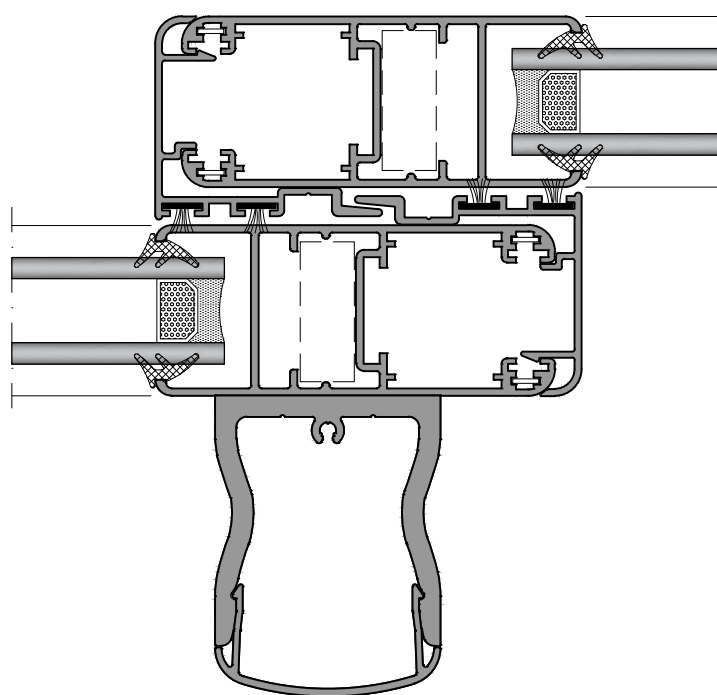
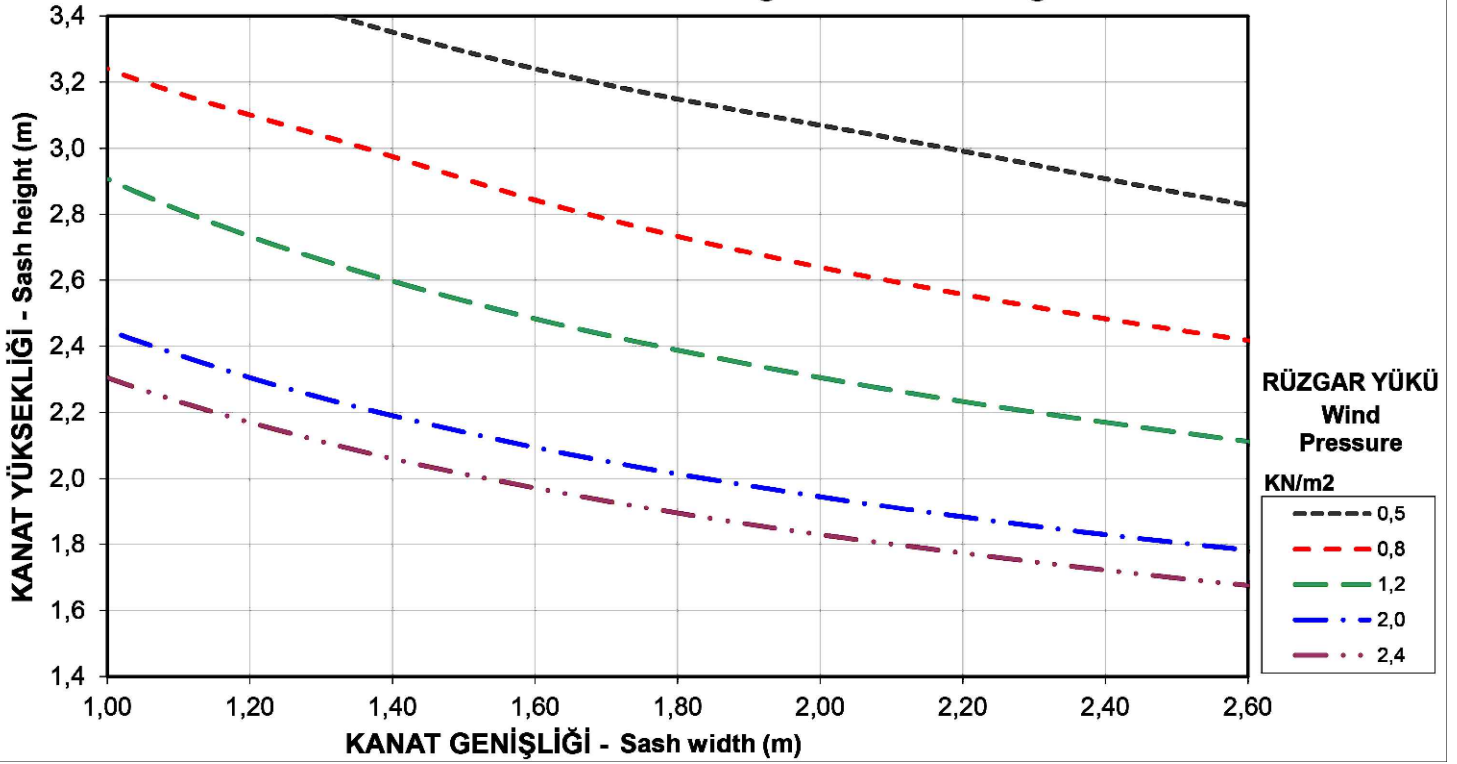


KANAT EBATLARI BELİRLENİRKEN RULMANIN TAŞIMA KAPASİTESİNİ GEÇMEMESİNE DİKKAT EDİLMELİDİR

WHILE THE DETERMINE SASH DIMENSIONS, SASH WEIGHT MUST BE LESS THAN ROLLER CARY CAPACITY

## RÜZGAR YÜKÜNE GÖRE MAKSİMUM KANAT EBATLARI

MAXIMUM SASH DIMENSIONS FOR GIVEN WIND PRESSURE

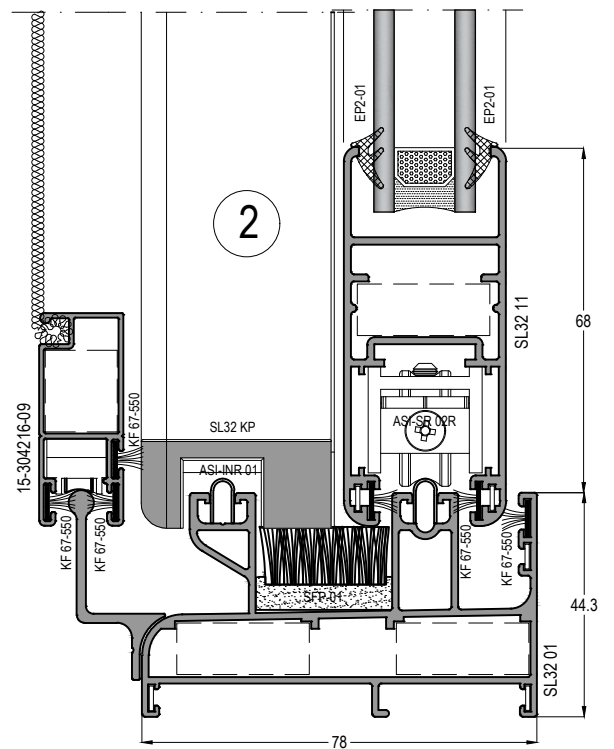
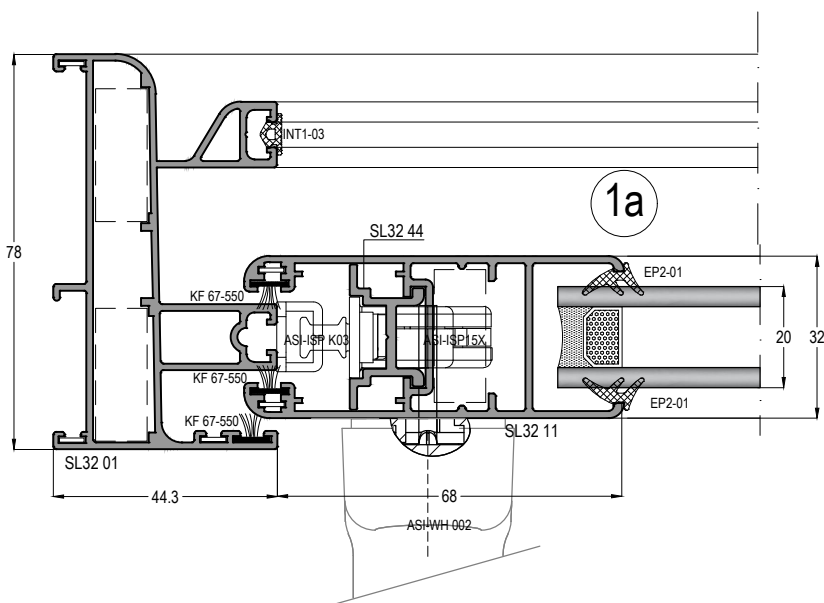
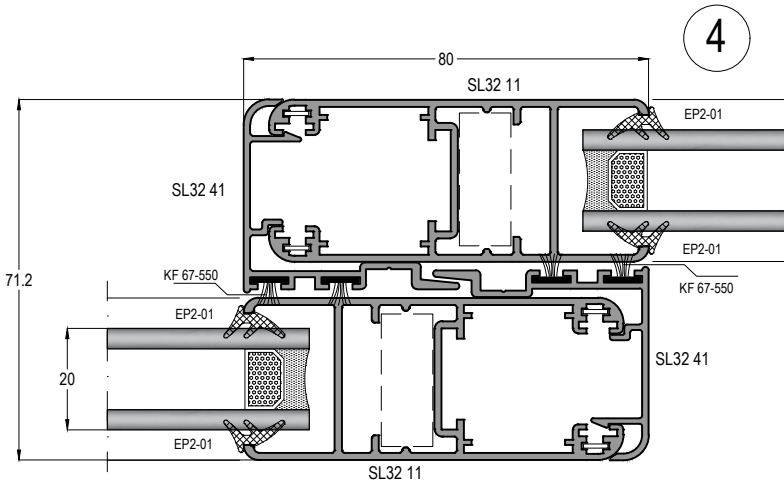
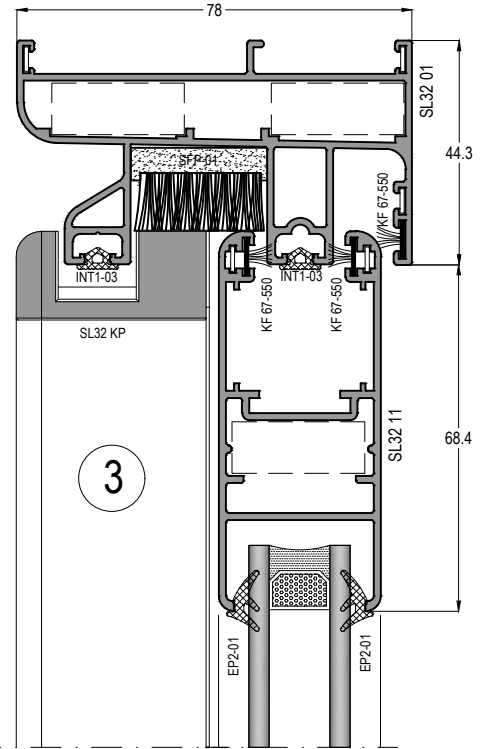
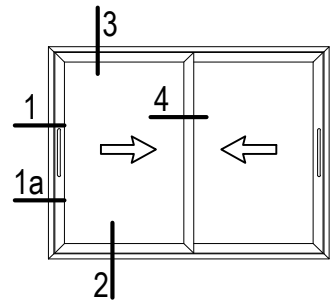
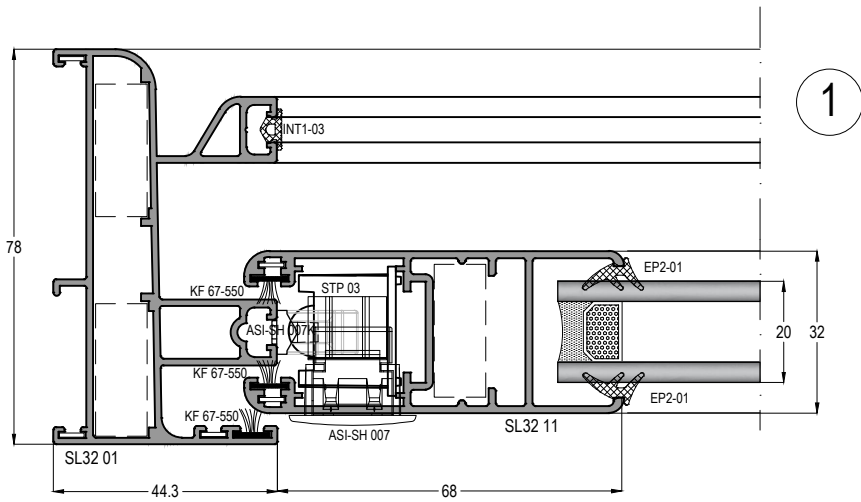


KANAT EBATLARI BELİRLENİRKEN RULMANIN TAŞIMA KAPASİTESİNİ GEÇMEMESİNE DİKKAT EDİLMELİDİR  
WHILE THE DETERMINE SASH DIMENSIONS, SASH WEIGHT MUST BE LESS THAN ROLLER CARY CAPACITY

**SİSTEM DETAYLARI**  
*SYSTEM DETAILS*

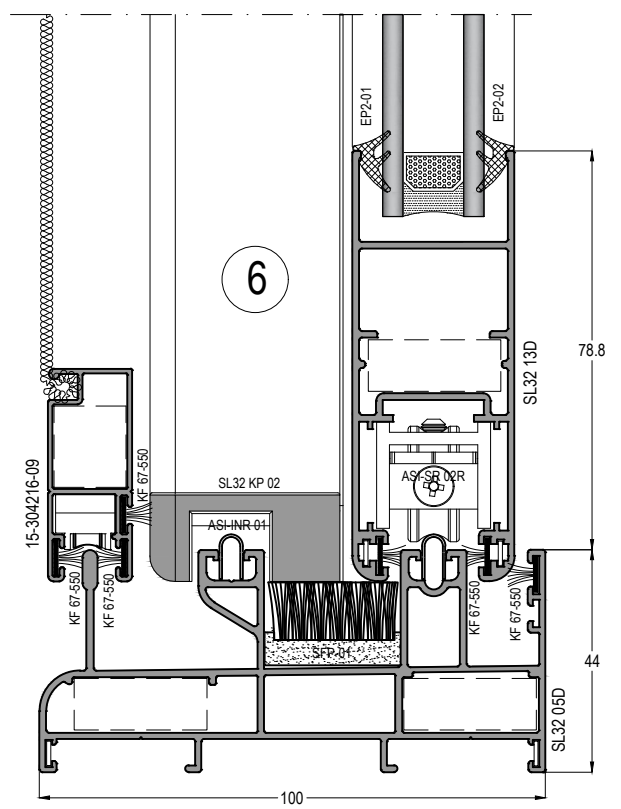
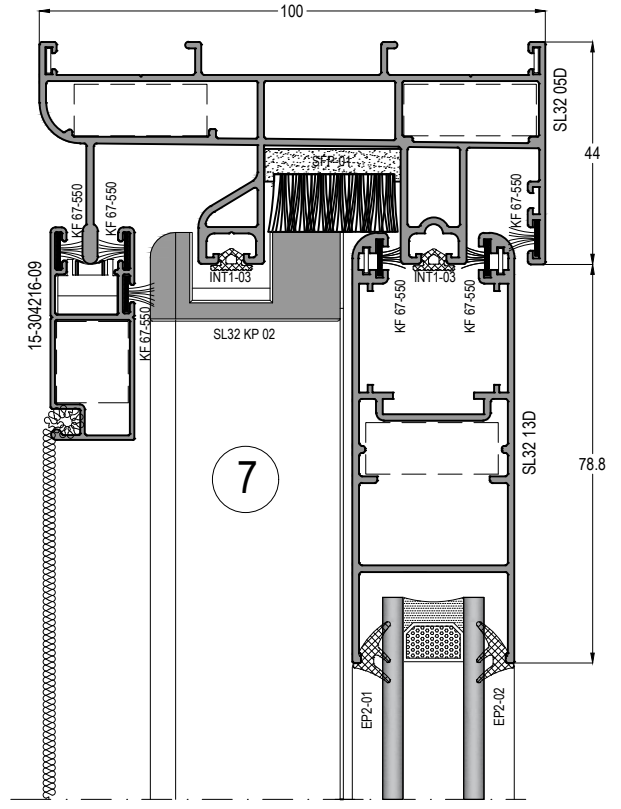
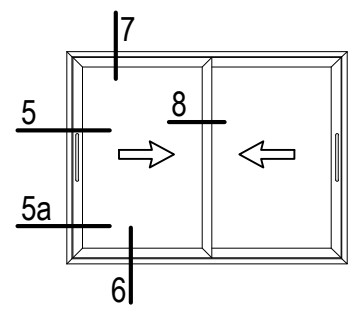
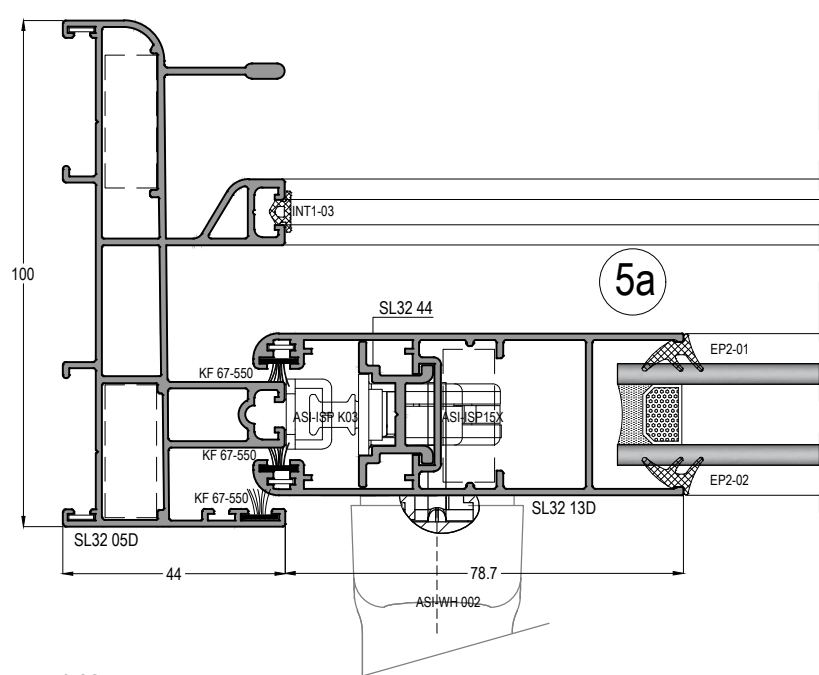
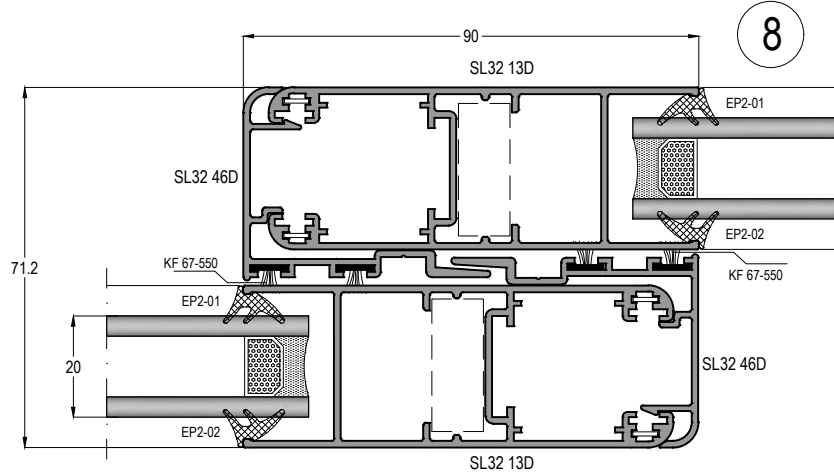
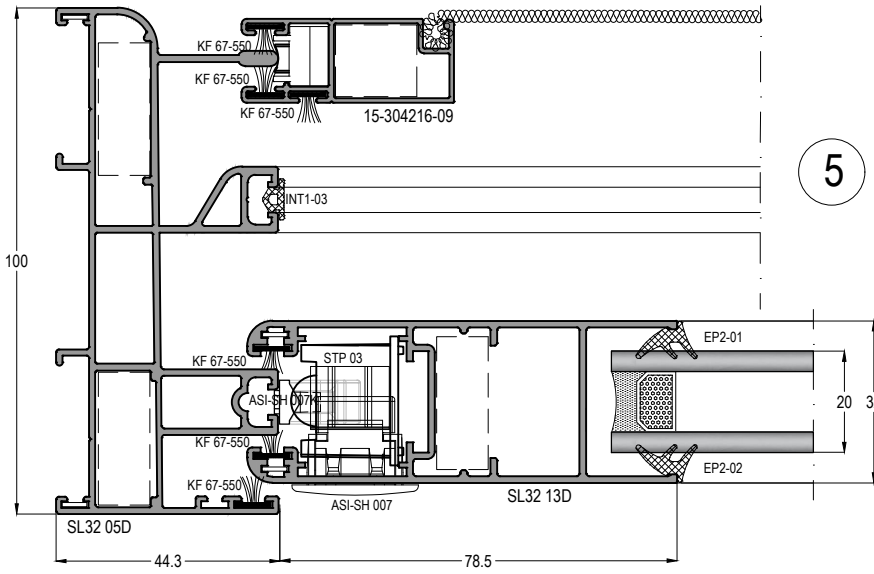
# SL32 - 1,4mm

YALITIMSIZ SÜRME SİSTEMİ  
UNINSULATED SLIDING SYSTEM



# SL32 - 1,4mm

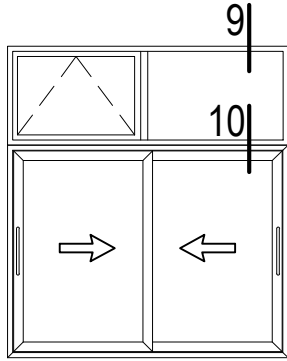
YALITIMSIZ SÜRME SİSTEMİ  
UNINSULATED SLIDING SYSTEM



# SL32 - 1,4mm

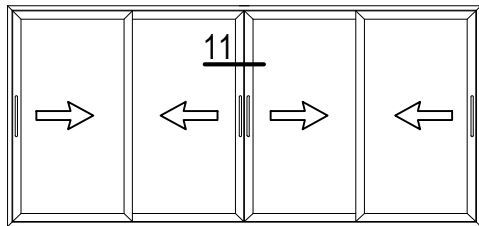
YALITIMSIZ SÜRME SİSTEMİ  
UNINSULATED SLIDING SYSTEM

# ASISTAL



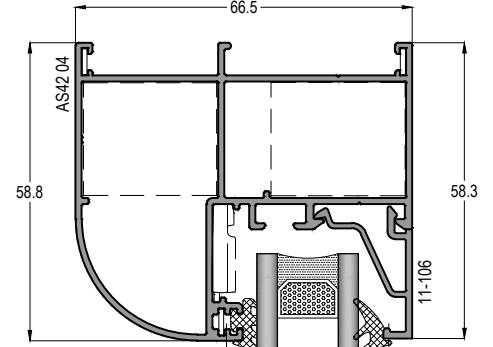
AS42

SL32 SÜRME SİSTEMİ  
SLIDING SYSTEM

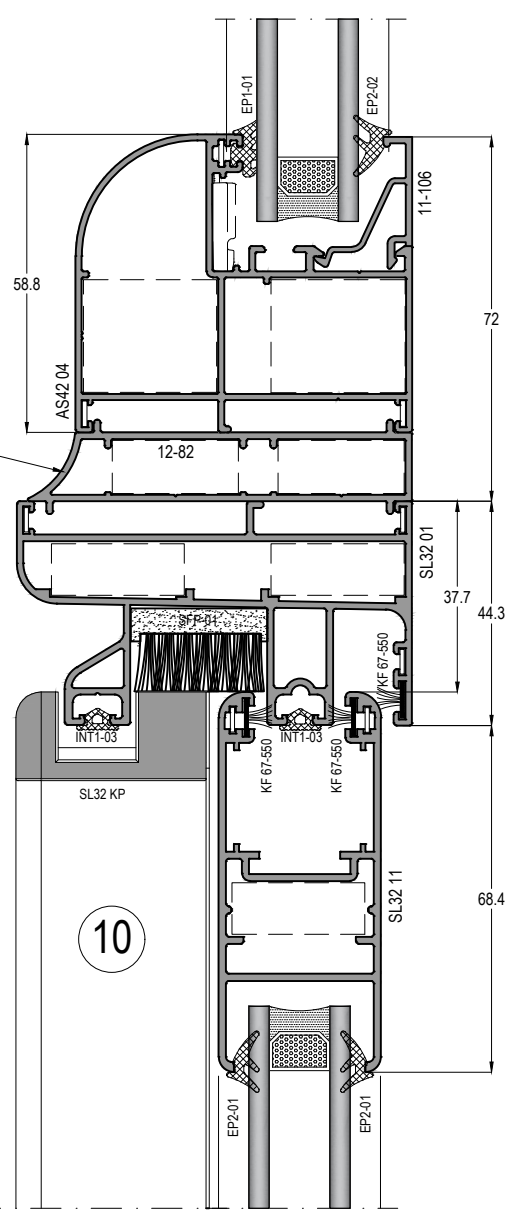


SADECE SL32 01  
VE AS42 04  
KASALAR İLE  
UYUMLUDUR

(It is Used  
With SL32 01  
And AS42 04  
Frames)

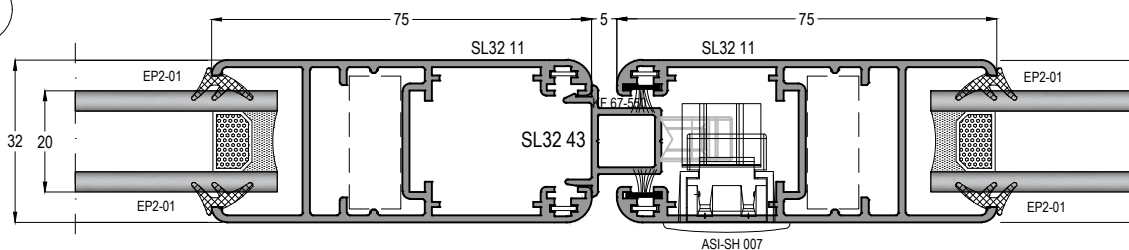


9



10

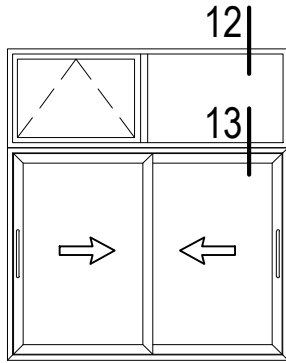
11





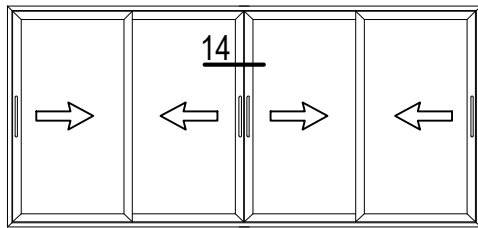
# SL32 - 1,4mm

YALITIMSIZ SÜRME SİSTEMİ  
UNINSULATED SLIDING SYSTEM

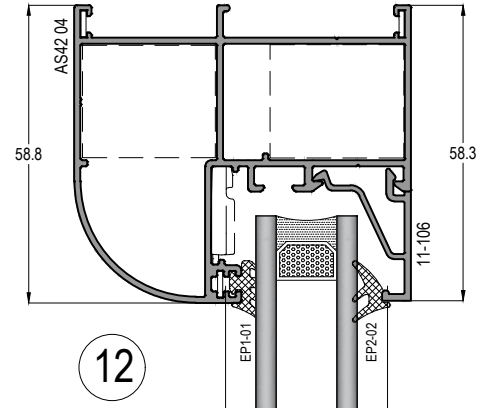
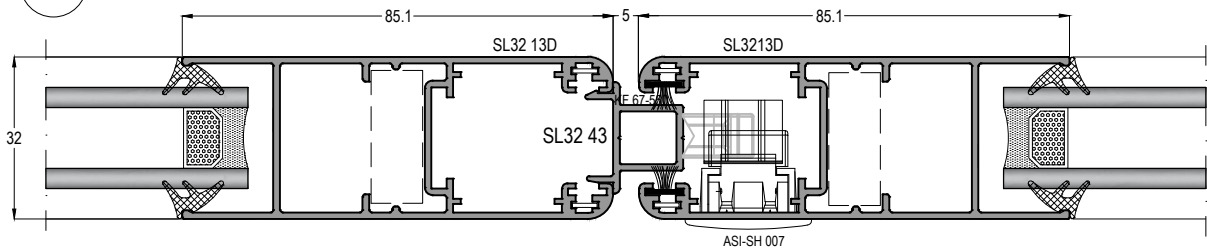


AS42

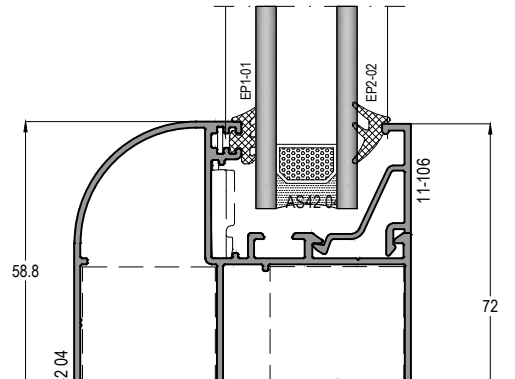
SL32 SÜRME SİSTEMİ  
SLIDING SYSTEM



14



12



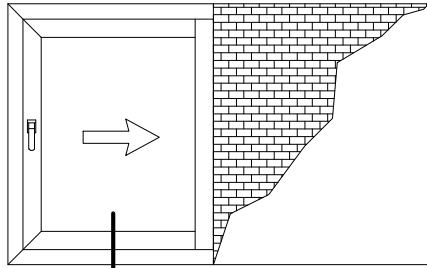
SADECE SL32 02  
SL32 05D  
VE AS42 04  
KASALAR İLE  
UYUMLUDUR

(It is Used  
With SL32 02  
SL32 05D  
And AS42 04  
Frames)

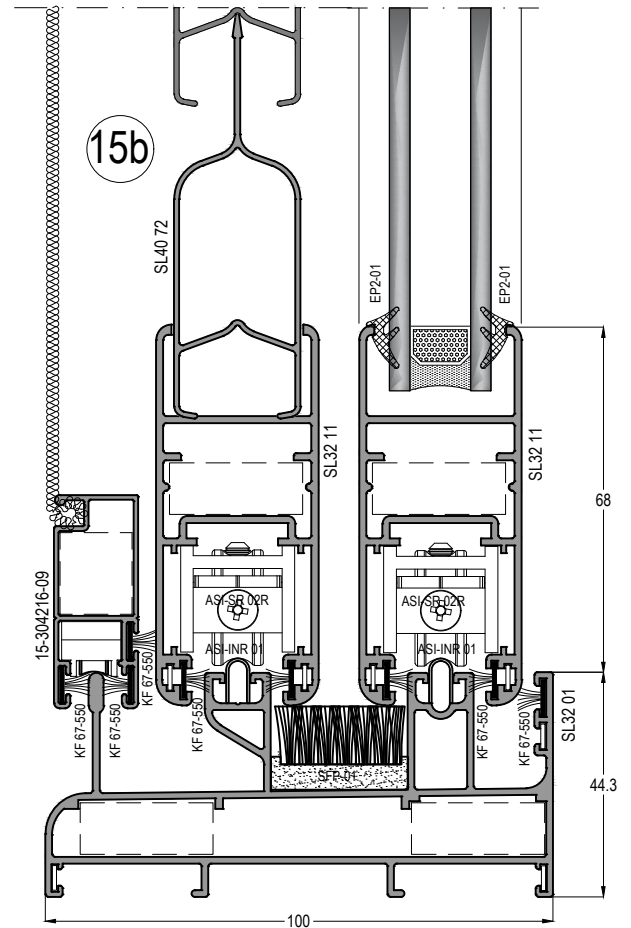
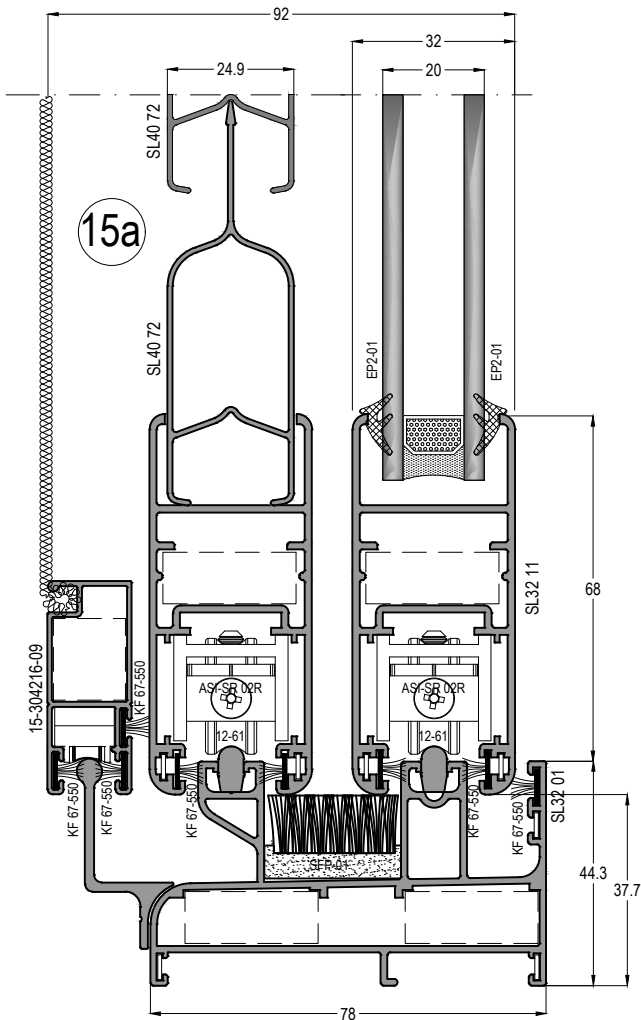
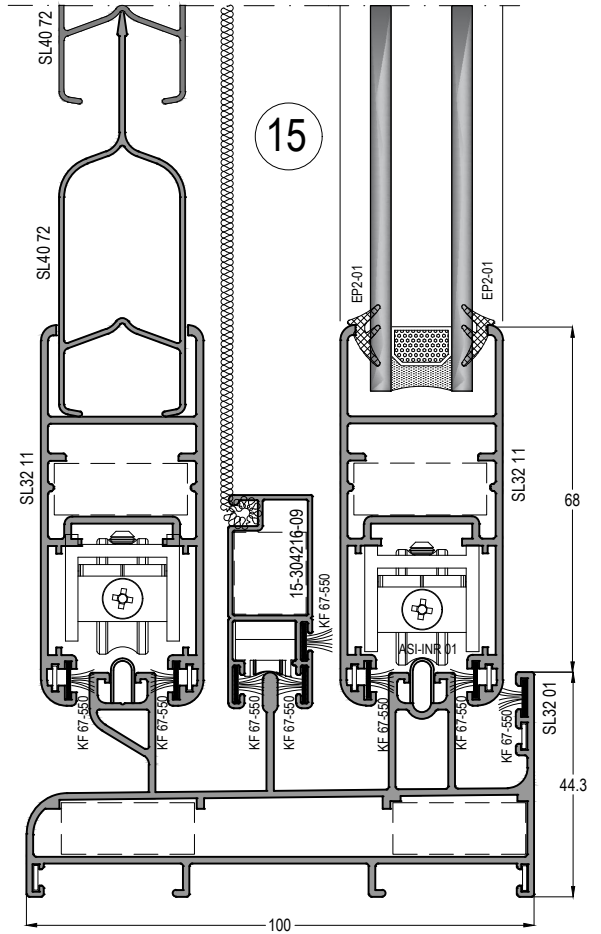
13

# SL32 - 1,4mm

YALITIMSIZ SÜRME SİSTEMİ  
UNINSULATED SLIDING SYSTEM



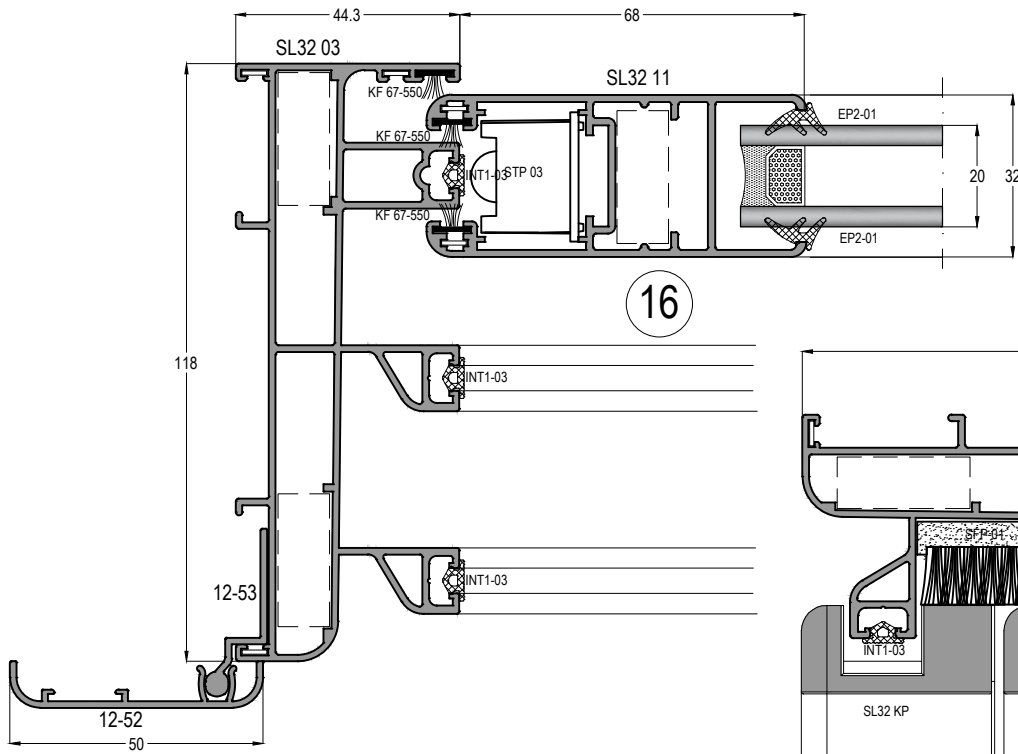
15  
15a  
15b



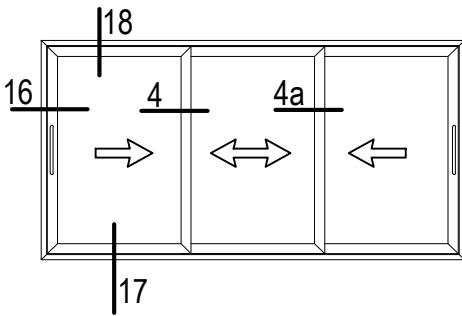
# SL32 - 1,4mm

YALITIMSIZ SÜRME SİSTEM  
UNINSULATED SLIDING SYSTEM

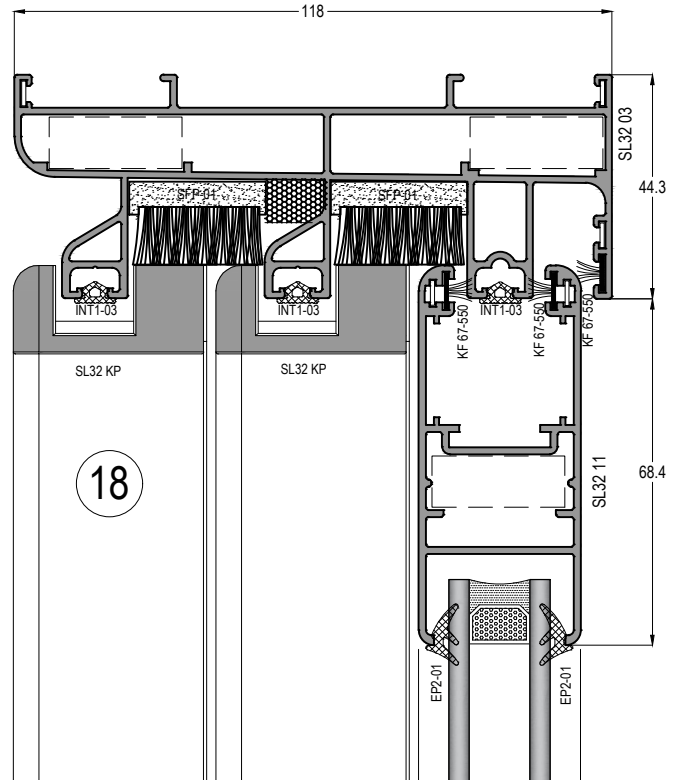
# ASISTAL



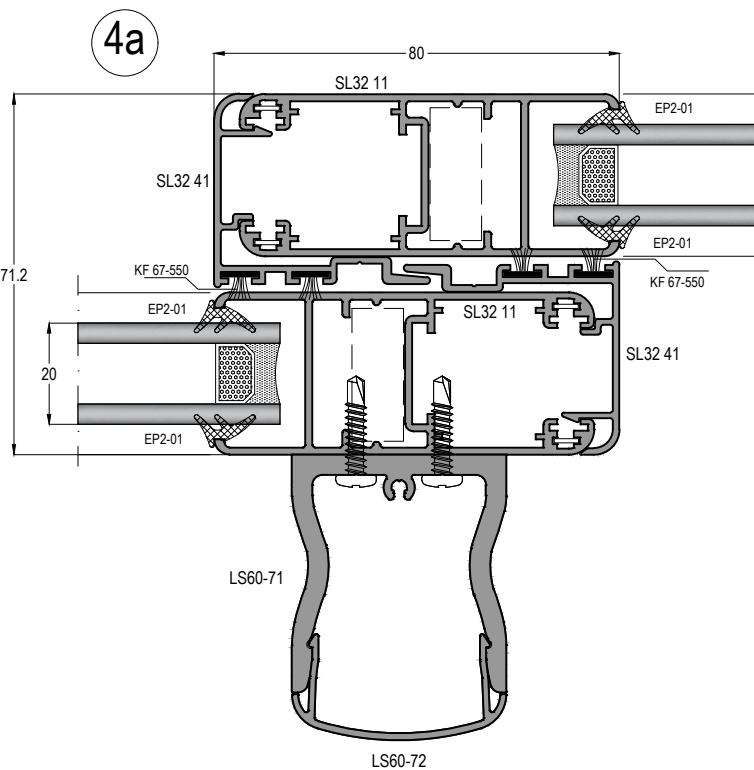
16



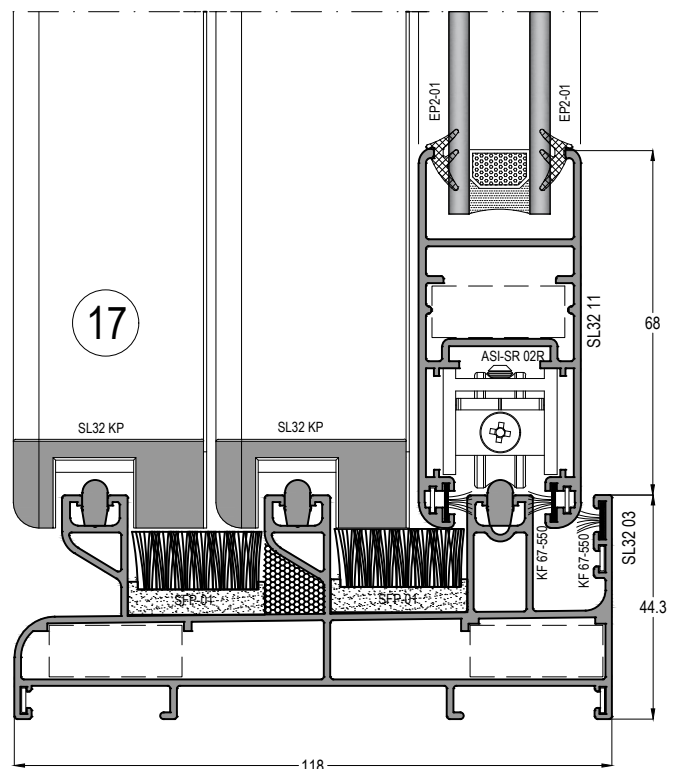
17



18



4a



17

# SL32 - 1,4mm

YALITIMSIZ SÜRME SİSTEM  
UNINSULATED SLIDING SYSTEM



## MONORAIL KASA PROFİLİ MONORAIL FRAME PROFILE

