

**SL28 - 1,2mm**

YALITIMSIZ SÜRME SİSTEM  
UNINSULATED SLIDING SYSTEM

**ASISTAL**

**KESİM VE MONTAJ ÇİZİMLERİ**  
*CUTTING & ASSEMBLY DRAWINGS*

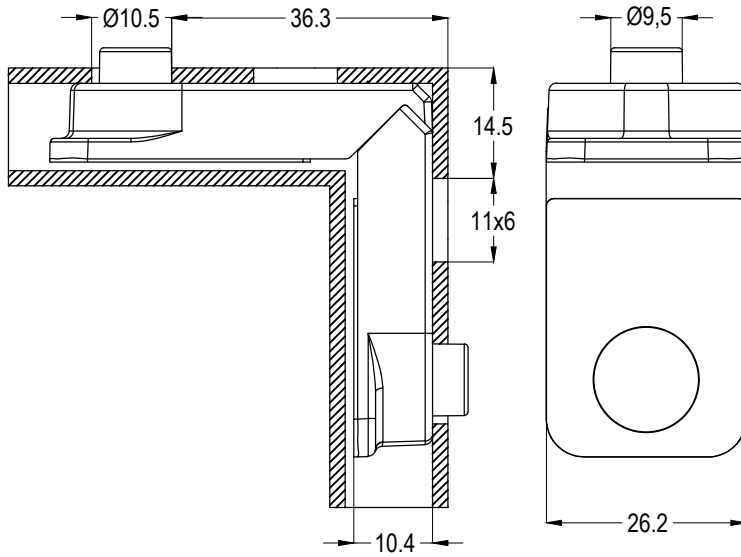
# SL28 - 1,2mm

YALITIMSIZ SÜRME SİSTEM  
UNINSULATED SLIDING SYSTEM

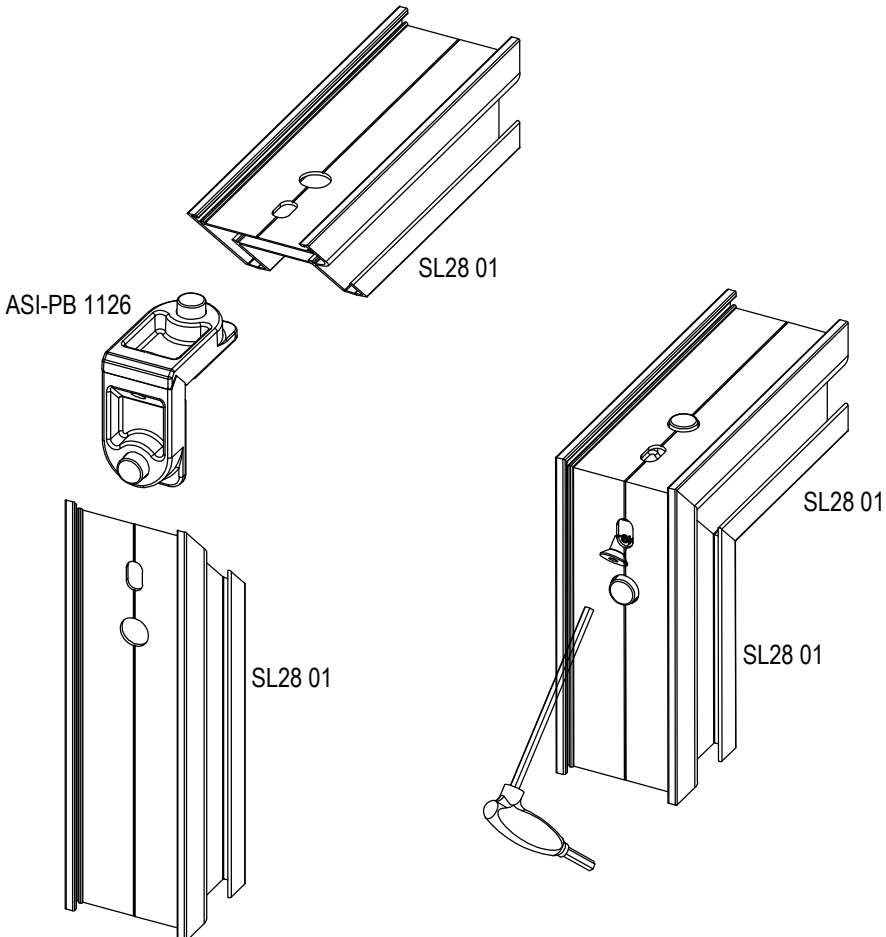
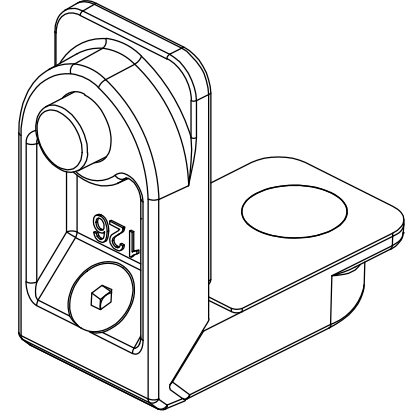
**ASISTAL**

## PİMLİ KÖŞE BAĞLANTI MONTAJI : ASI-PB 1126

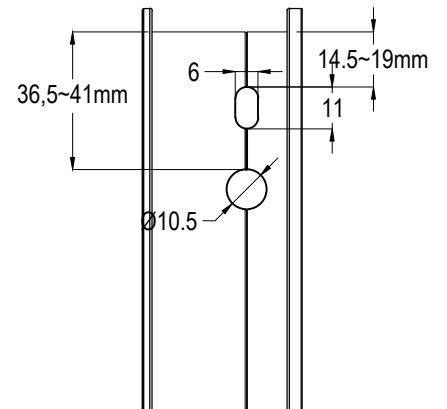
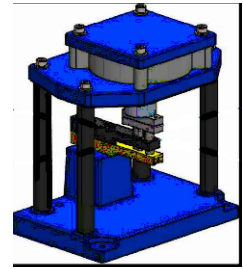
ASSEMBLY FOR PIN CONNECTION : ASI-PB 1126



ASI-PB 1126



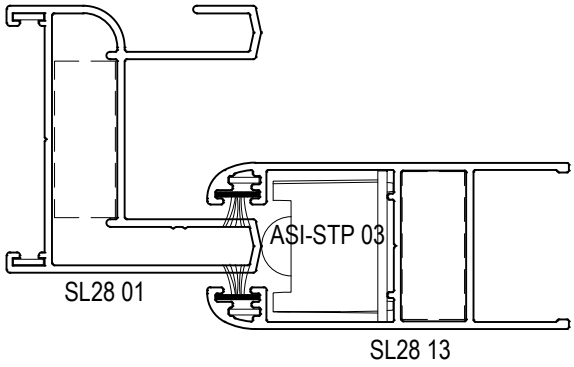
501 EKO PANÇ



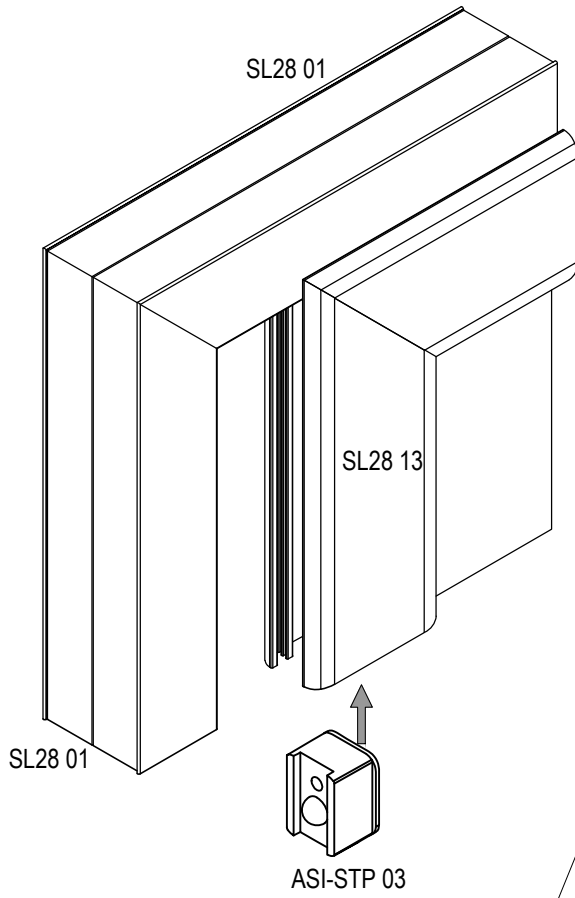
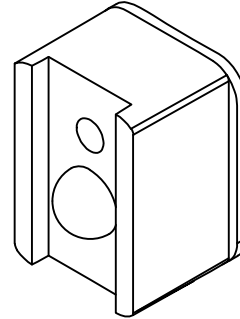


## KANAT STOPERİ : ASI-STP 03

SASH STOPPER : ASI-STP 03



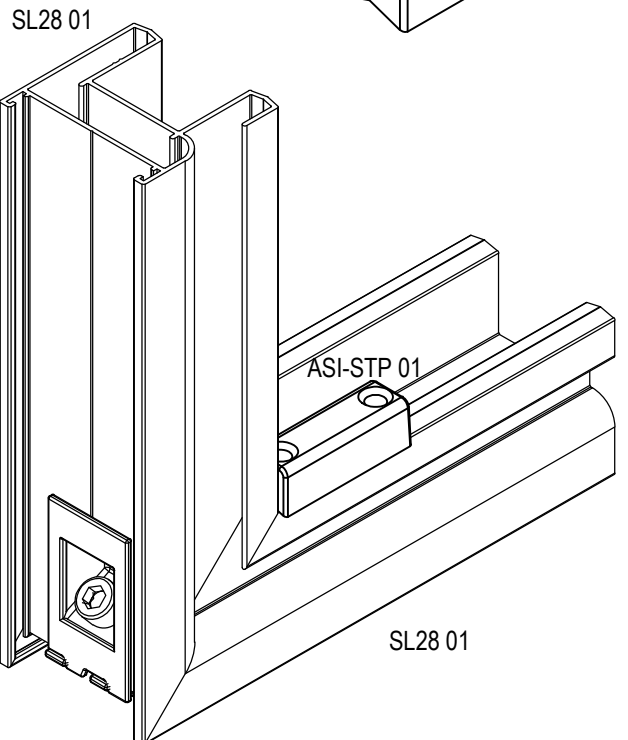
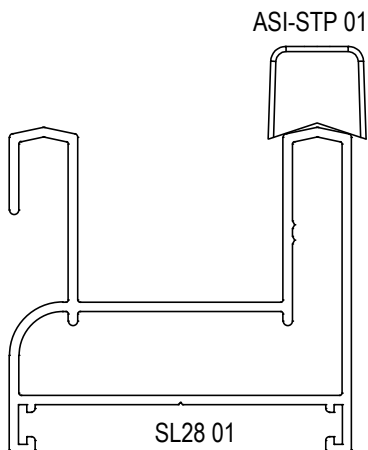
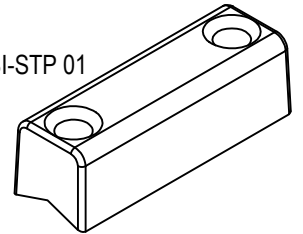
ASI-STP 03



## KANAT STOPERİ : ASI-STP 01

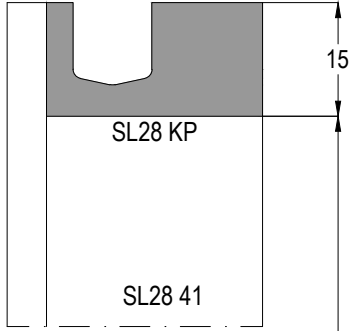
SASH STOPPER : ASI-STP 01

ASI-STP 01



## KENET KAPAĞI : SL28 KP

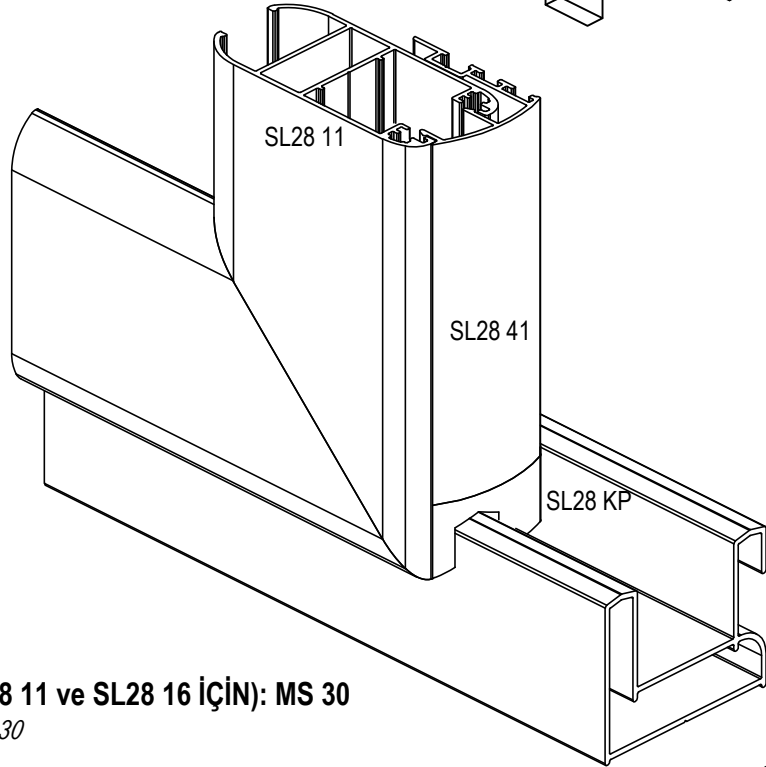
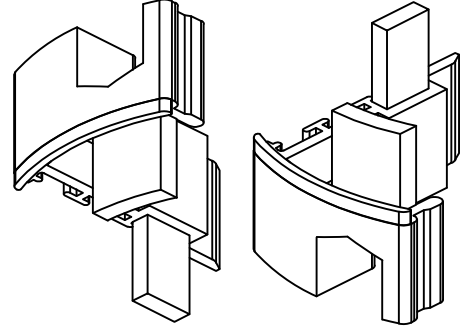
INTERLOCK PROFILE CAP : SL28 KP



SL28 41= KANAT - 30mm  
SL28 42= KANAT - 30mm

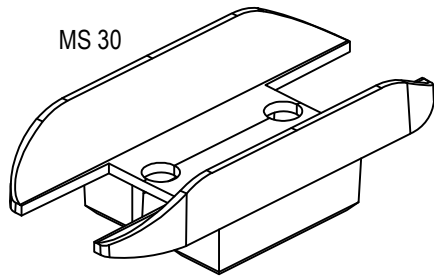


SL28 KP

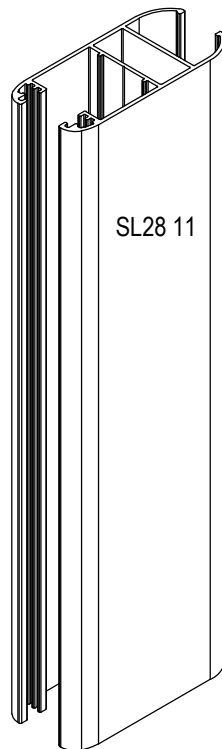


## ORTA KAYIT BAĞLANTI ADAPTÖRÜ (SL28 11 ve SL28 16 İÇİN): MS 30

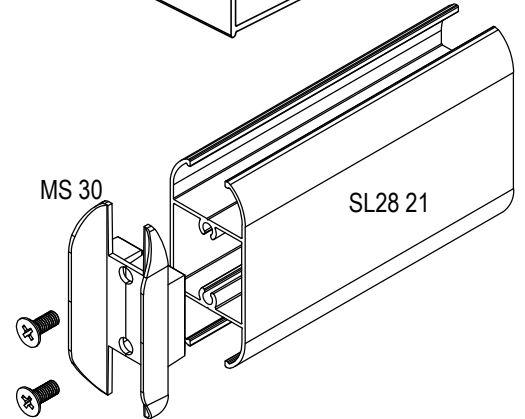
T JOINT ADAPTER ( FOR SL28 11 & SL28 16 ) : MS 30



MS 30



SL28 11

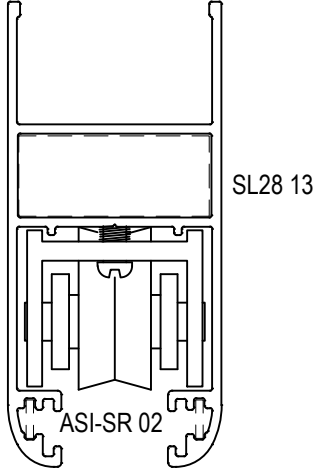


MS 30

SL28 21

### RULMAN : ASI-SR02 / ASI-SR 02R

ROLLER : ASI-SR 02 / ASI-SR 02R



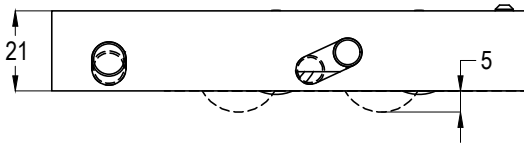
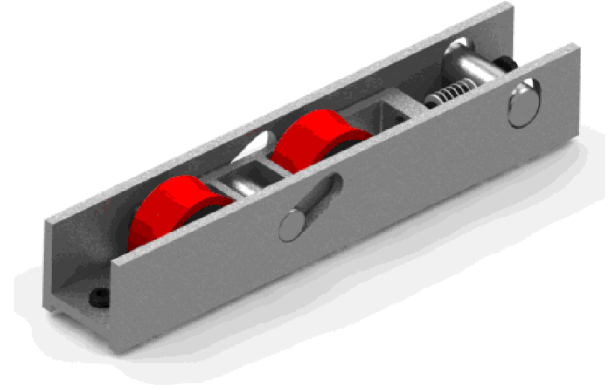
#### ASI-SR 02 - V TİPİ RAY İÇİN

TAŞIMA KAPASİTESİ = 60 kg

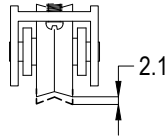
Carry Capacity = 60 kg

TEK KANAT İÇİN = 120 kg

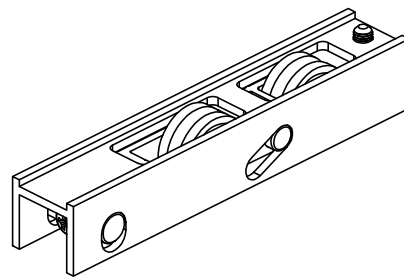
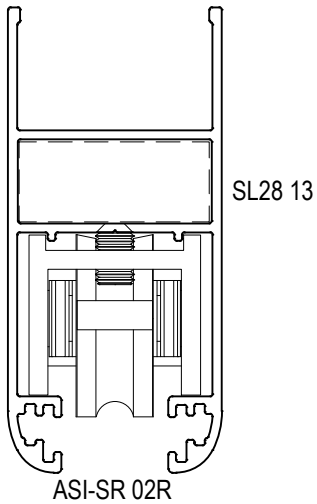
For Per Sash = 120 kg



ASI-SR 02



### SL28 108 / 109 ve 10 NOLU KASALARDA ASI-SR 02R RULMAN KULLANILMALIDIR



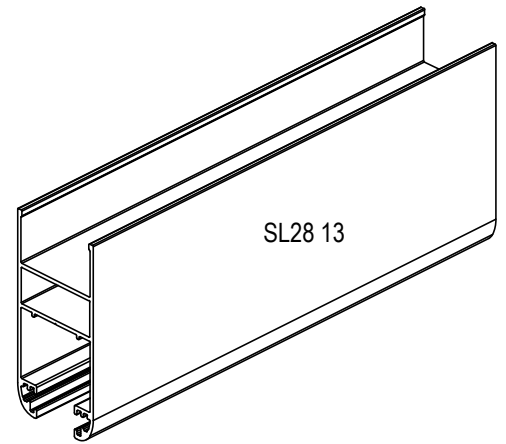
#### ASI-SR 02R - U TİPİ RAY İÇİN

TAŞIMA KAPASİTESİ = 60 kg

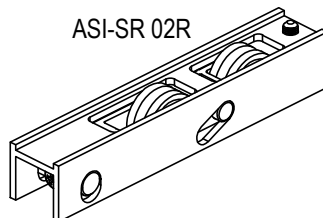
Carry Capacity = 60 kg

TEK KANAT İÇİN = 120 kg

Single Sash = 120 kg

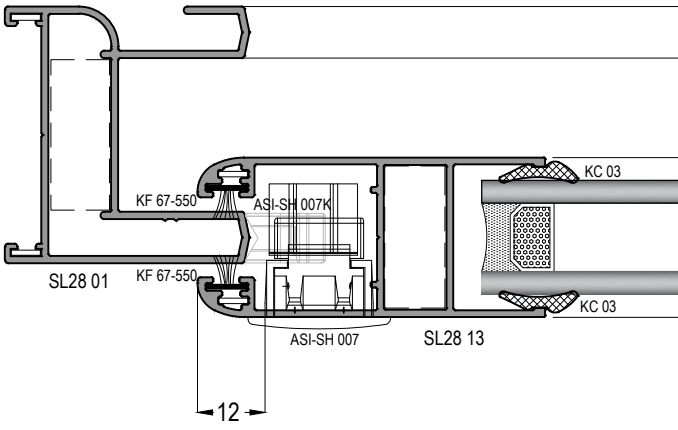


ASI-SR 02R

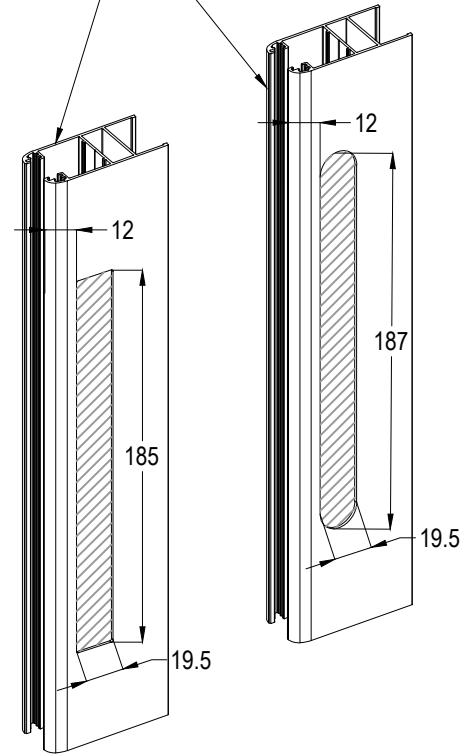


# SL28 - 1,2mm

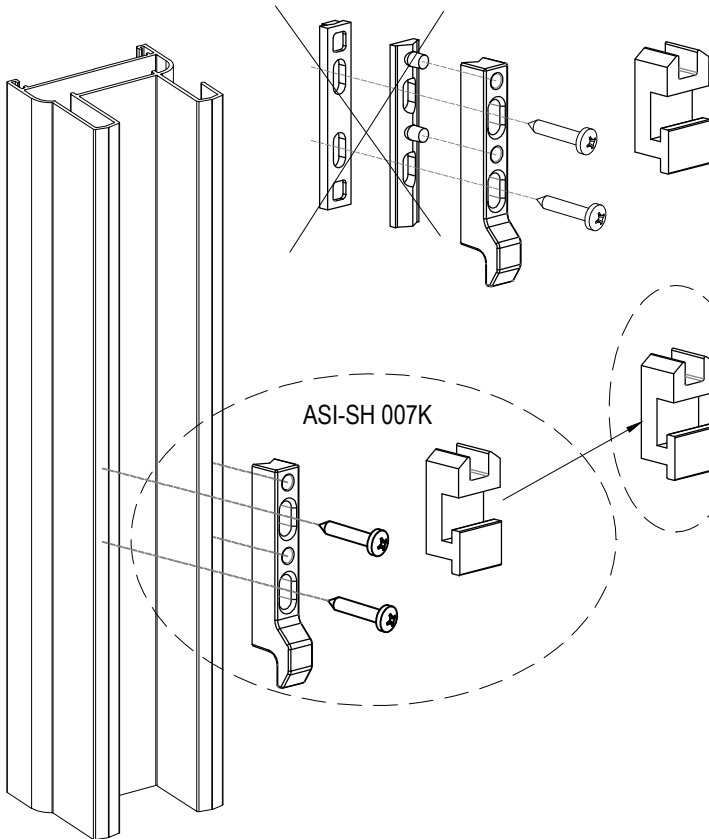
YALITIMSIZ SÜRME SİSTEMİ  
UNINSULATED SLIDING SYSTEM



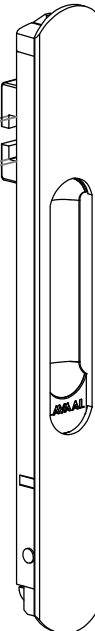
ASI-SH 007  
ASI-SH 007A  
ASI-SH 007B  
İÇİN KOL YERİ KESİM ÖLÇÜSÜ

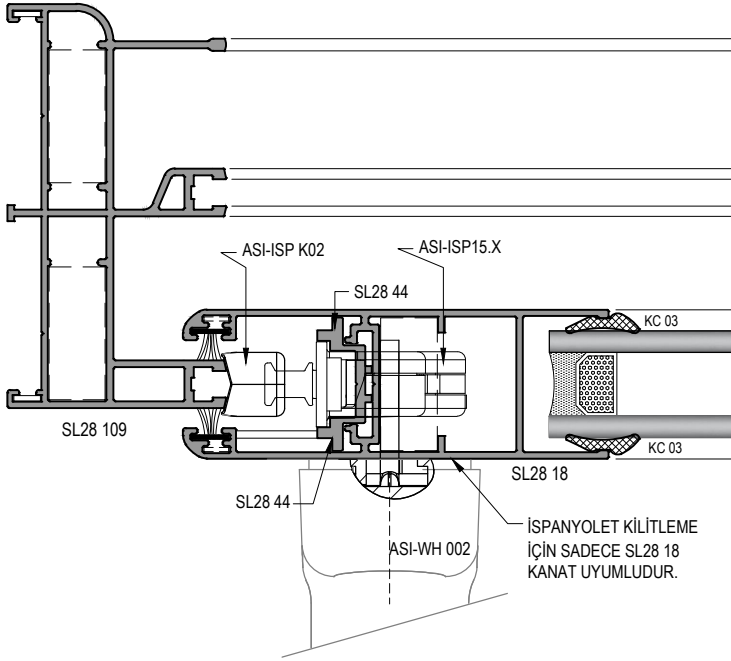


ASI-SH 007K



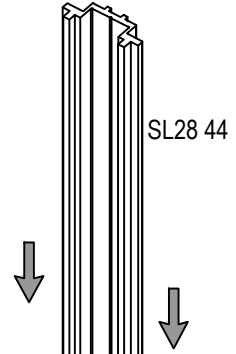
ASI-SH 007  
ASI-SH 007A





### İSPANYOLET KİLİTLEME : ASI-ISP 15

MULTI POINT LOCKING : ASI-ISP 15



ASI-ISP15.0 (400 mm LİK İSPANYOLET İÇİN)

KANAT YÜKSEKLİĞİ < 600mm

SL28 44 = 400mm X 1 ADET

ASI-ISP K02 = 2 ADET

ASI-ISP15.1 (600 mm LİK İSPANYOLET İÇİN)

KANAT YÜKSEKLİĞİ < 1100mm

SL28 44 = 600mm X 1 ADET

ASI-ISP K02 = 2 ADET

ASI-ISP15.2 (1000mm LİK İSPANYOLET İÇİN)

1900mm < KANAT YÜKSEKLİĞİ > 1100mm

SL28 44 = 1000mm X 1 ADET

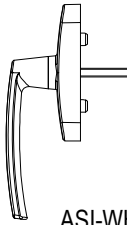
ASI-ISP K02 = 2 ADET

ASI-ISP15.3 (1800mm LİK İSPANYOLET İÇİN)

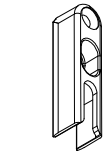
KANAT YÜKSEKLİĞİ > 1900mm

SL28 44 = 1800mm X 1 ADET

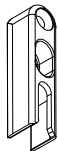
ASI-ISP K02 = 3 ADET



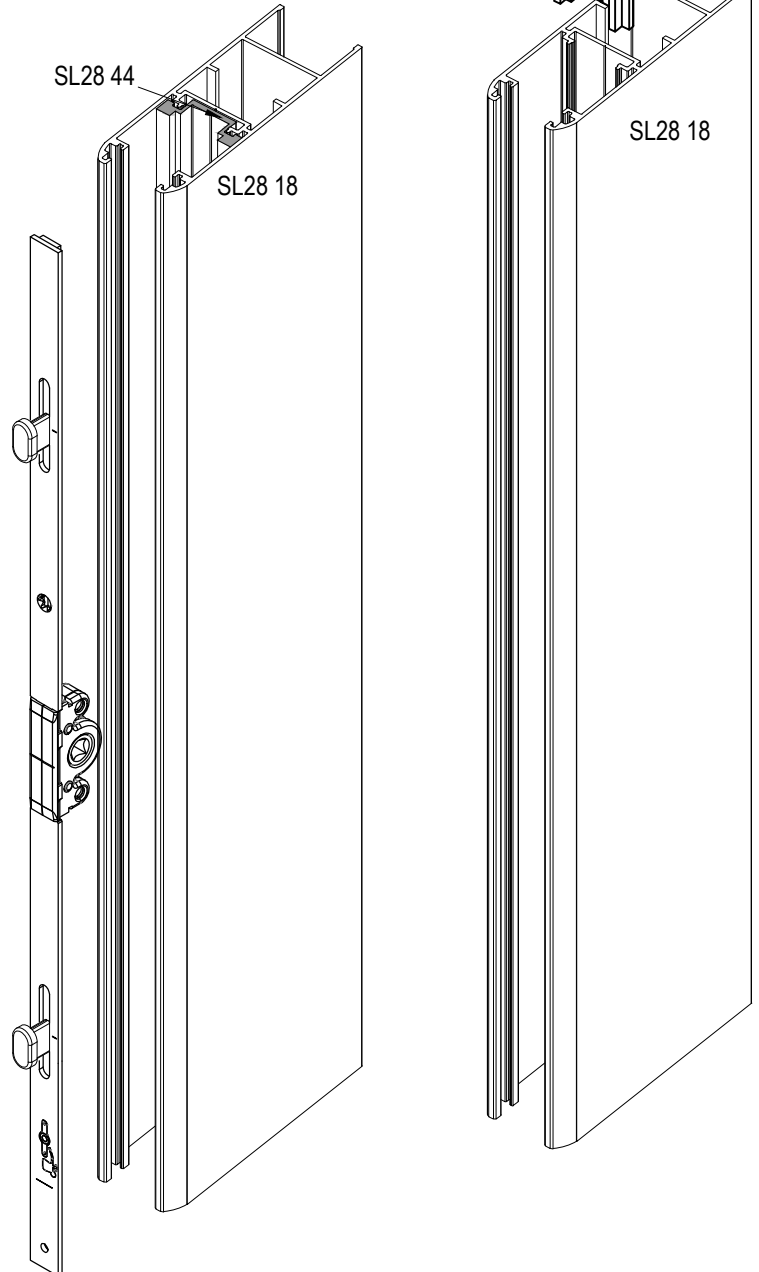
ASI-WH 002



ASI-ISP K02



ASI-ISP K02



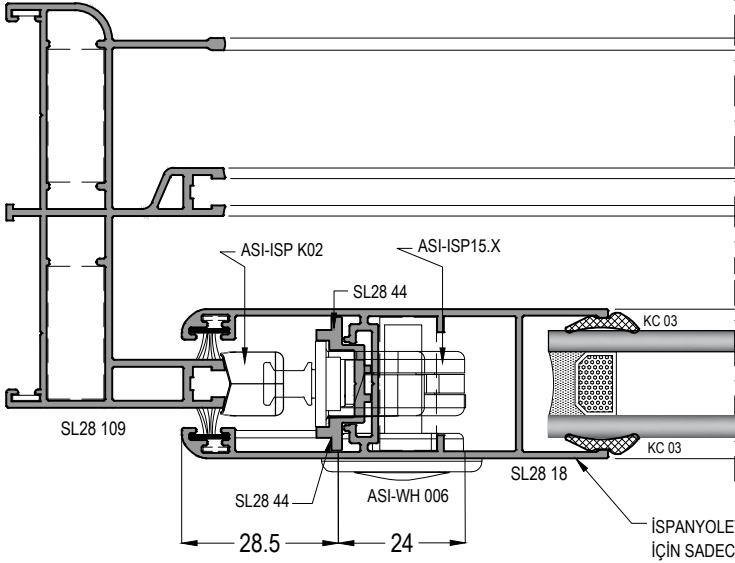
# SL28 - 1,2mm

YALITIMSIZ SÜRME SİSTEM  
UNINSULATED SLIDING SYSTEM

## ASISTAL

### İSPANYOLET KİLİTLEME GÖMME KOL

MULTI POINT LOCKING EMBEDDED HANDLE

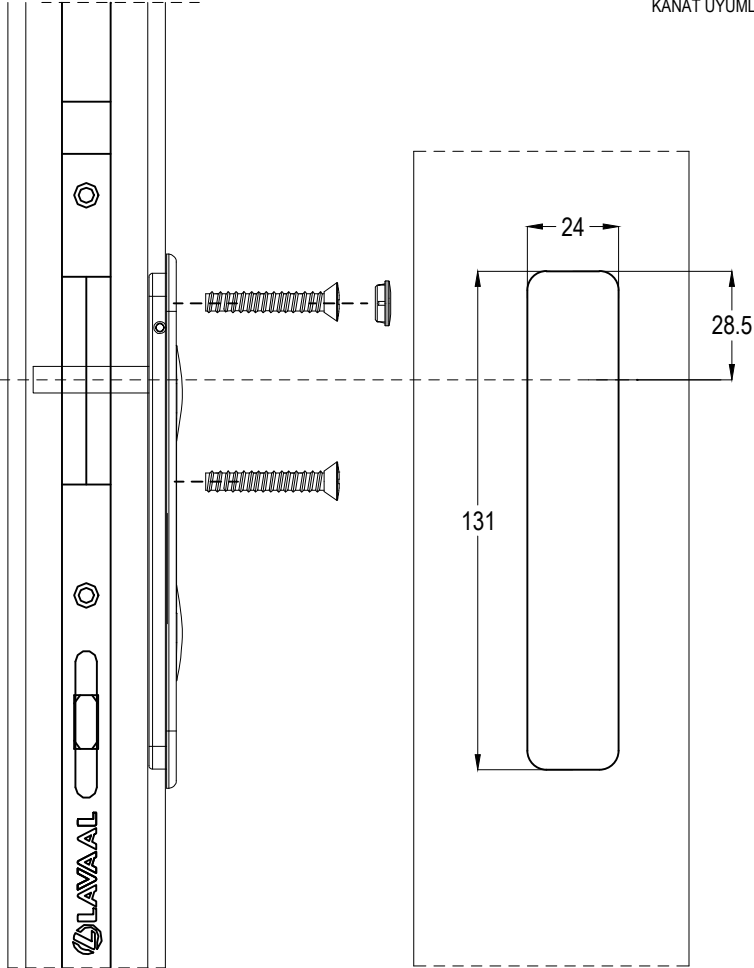


İSPANYOLET KİLİTLEME  
İÇİN SADECE SL28 18  
KANAT UYUMLUDUR.

ASI-ISP K02

ASI-WH 006

ASI-ISP K02



140.2

30.1

7

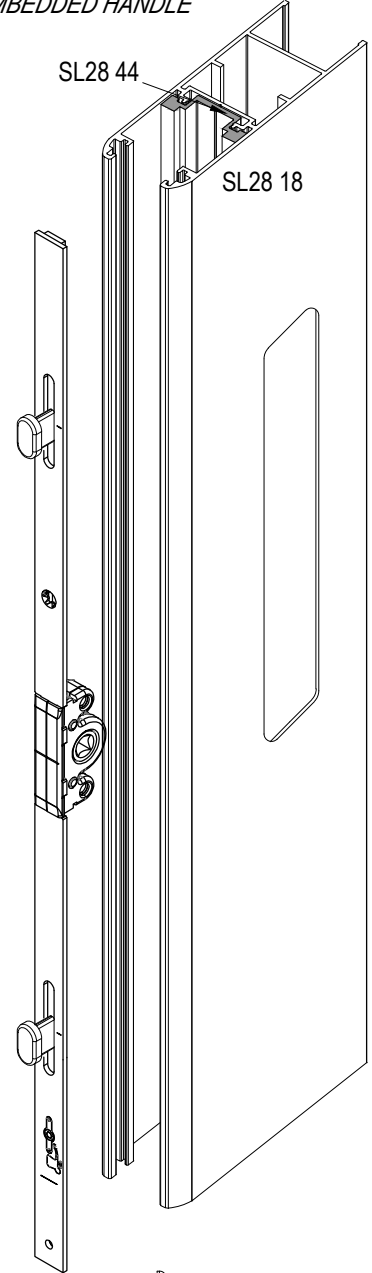
30.4

130.3

23.1

30.4

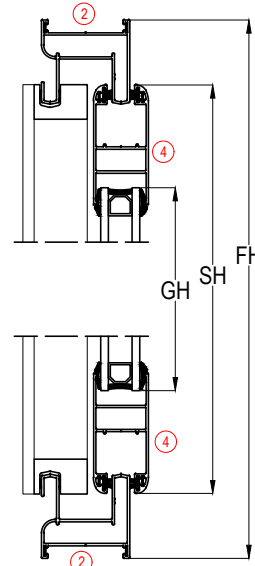
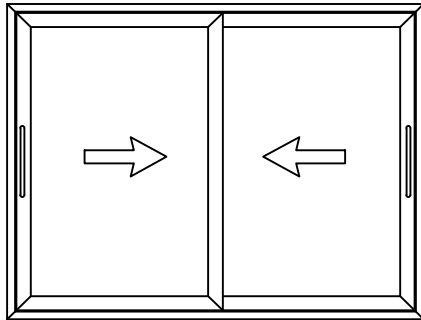
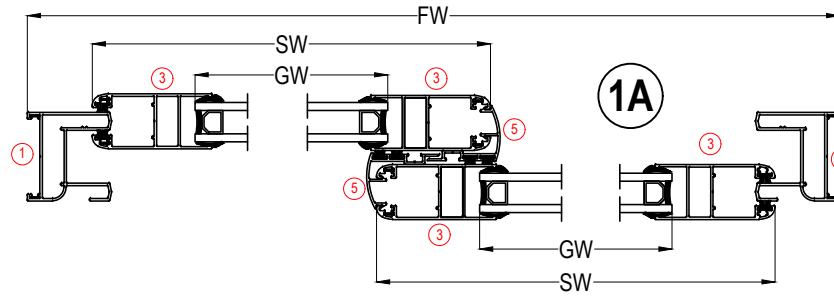
35.1



SL28 44

SL28 18



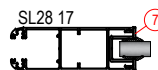
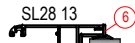
2 HAREKETLİ KANAT KESİM ÖLÇÜLERİ  
2 SLIDING SASHES CUTTING SIZE

## CAM KESİM ÖLÇÜLERİ / GLASS CUTTING SIZES

KOD / Code	CAM / Glass	TANIMI / Description	KESİM ÖLÇÜSÜ / Cutting Dimensions
SL28 11 SL28 13	GW	CAM GENİŞLİK / Sash Glass Width	GW = SW-100 mm
SL28 11 SL28 13	GH	CAM YÜKSEKLİK / Sash Glass Height	GH = SH-100 mm
SL28 16 SL28 17 SL28 18	GW	CAM GENİŞLİK / Sash Glass Width	GW = SW - 138mm
SL28 16 SL28 17 SL28 18	GH	CAM YÜKSEKLİK / Sash Glass Height	GH = SH - 138mm

SL28 13 VE SL28 17 PROFİLLERİNDE TEK CAM İÇİN ADAPTÖR PROFİLİ SL28 72 KESİM TABLOSU /  
Cutting sizes table for SL28 72 profile converting SL28 13-SL28 17 sashes for single glass installation

NO / Number	ADET / Unit	KOD / Code	PROFİL ÇİZİMİ / Drawing	PROFİL TANIMI / Description	KESİM ÖLÇÜSÜ / Cutting Dimensions
6	4	SL28 72		YATAY KANAT ADAPTÖR PROFİLİ (SL28 13) Horizontal Adapter Profile	SW - 91,4mm
6'	4	SL28 72		DÜŞEY KANAT ADAPTÖR PROFİLİ (SL28 13) Vertical Adapter Profile	SH - 91,4mm
7	4	SL28 72		YATAY KANAT ADAPTÖR PROFİLİ (SL28 17) Horizontal Adapter Profile	SW - 129,4mm
7'	4	SL28 72		DÜŞEY KANAT ADAPTÖR PROFİLİ (SL28 17) Vertical Adapter Profile	SH - 129,4mm



## PROFİLLER / PROFILES

NO / Number	ADET / Unit	KOD / Code	PROFİL ÇİZİMİ / Drawing	PROFİL TANIMI / Description	KESİM ÖLÇÜSÜ / Cutting Dimensions
1	2	SL28 01		DÜŞEY KASA PROFİLİ / Vertical Frame Profile	FH
		SL28 02		DÜŞEY KASA PROFİLİ / Vertical Frame Profile	FH
		SL28 07		DÜŞEY KASA PROFİLİ / Vertical Frame Profile	FH
		SL28 08		DÜŞEY KASA PROFİLİ / Vertical Frame Profile	FH
		SL28 09		DÜŞEY KASA PROFİLİ / Vertical Frame Profile	FH
2	2	SL28 01		YATAY KASA PROFİLİ / Horizontal Frame Profile	FW
		SL28 02		YATAY KASA PROFİLİ / Horizontal Frame Profile	FW
		SL28 07		YATAY KASA PROFİLİ / Horizontal Frame Profile	FW
		SL28 08		YATAY KASA PROFİLİ / Horizontal Frame Profile	FW
		SL28 09		YATAY KASA PROFİLİ / Horizontal Frame Profile	FW
3	4	SL28 11		DÜŞEY KANAT PROFİLİ / Vertical Sash Profile	SH= FH - 68mm
		SL28 13		DÜŞEY KANAT PROFİLİ / Vertical Sash Profile	SH= FH - 68mm
		SL28 16		DÜŞEY KANAT PROFİLİ / Vertical Sash Profile	SH= FH - 68mm
		SL28 17		DÜŞEY KANAT PROFİLİ / Vertical Sash Profile	SH= FH - 68mm
4	4	SL28 11		YATAY KANAT PROFİLİ / Horizontal Frame Profile	SW=FW/2 - 4,8mm
		SL28 13		YATAY KANAT PROFİLİ / Horizontal Frame Profile	SW=FW/2 - 4,8mm
		SL28 16		YATAY KANAT PROFİLİ / Horizontal Frame Profile	SW=FW/2 + 3,6mm
		SL28 17		YATAY KANAT PROFİLİ / Horizontal Frame Profile	SW=FW/2 + 3,6mm
5	2	SL28 41		KENET PROFİLİ (SL28 11- SL28 13) Central Locking Profile for SL28 11-SL28 13	SH-30mm
		SL28 42		KENET PROFİLİ (SL28 16- SL28 17) Central Locking Profile for SL28 16-SL28 17	SH - 30mm

## FİTİLLER / GASKETS

MİKTAR / Unit	KOD / Code	PROFİL ÇİZİMİ / Drawing	PROFİL TANIMI / Description	KESİM ÖLÇÜSÜ / Cutting Dimensions
mt	KC 02		CAM FİTİLİ / Glazing Gasket	(8xSH)×(8xSW)
mt	KF 67-550		FİRÇA FİTİL / Brush Gasket - 5,5 mm	(8xSH)×(8xSW)

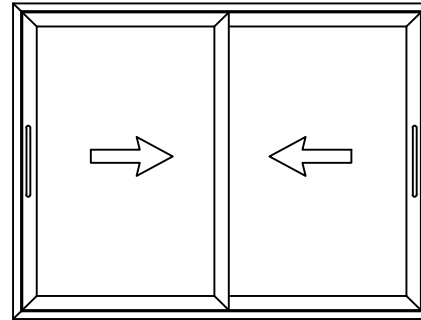
## AKSESUARLAR / ACCESSORIES

2 Adet / Pcs	ASI-SFP 01		HAVA KESİCİ - ALT/ÜST / Central Sealing Top/Bottom	
4 Adet / Pcs	ASI-STP 03		KANAT STOPER / Sash Stopper	
2 Adet / Pcs	ASI-SH 007		HAVUZ KOL / Embedded Handle	
2 Takım / Set	ASI-SH 007K		HAVUZLU KOL KARŞILIK / Embedded Handle Strike	
4 Adet / Pcs	ASI-SR 02		AYARLI ÇİFTLİ RULMAN / Double Sliding Roller	
2 Takım / Set	SL28 KP		KENET KAPAĞI - ALT/ÜST / Interlock Profile Cap Top/Bottom	
8 Adet / Pcs	ASI-PB 1124		KÖŞE PİMLİ BAĞLANTI / Corner Joint Pin	
4 Adet / Pcs	ASI-PB 1126 ASI-KT 1126		KÖŞE TAKOZU veya PİMLİ BAĞLANTI / Corner Joint Pres or Pin	
24 Adet / Pcs	ASI-SB 19		KÖŞE GÖNYESİ / Corner Alignment	

## PROFİLLER / PROFILES

NO / Number	ADET / Unit	KOD / Code	PROFİL ÇİZİMİ / Drawing	PROFİL TANIMI / Description	KESİM ÖLÇÜSÜ / Cutting Dimensions
1	2	SL28 01		DÜŞEY KASA PROFİLİ / Vertical Frame Profile	FH
		SL28 02		DÜŞEY KASA PROFİLİ / Vertical Frame Profile	FH
		SL28 07		DÜŞEY KASA PROFİLİ / Vertical Frame Profile	FH
		SL28 08		DÜŞEY KASA PROFİLİ / Vertical Frame Profile	FH
		SL28 09		DÜŞEY KASA PROFİLİ / Vertical Frame Profile	FH
2	2	SL28 01		YATAY KASA PROFİLİ / Horizontal Frame Profile	FW
		SL28 02		YATAY KASA PROFİLİ / Horizontal Frame Profile	FW
		SL28 07		YATAY KASA PROFİLİ / Horizontal Frame Profile	FW
		SL28 08		YATAY KASA PROFİLİ / Horizontal Frame Profile	FW
		SL28 09		YATAY KASA PROFİLİ / Horizontal Frame Profile	FW
3	4	SL28 18		DÜŞEY KANAT PROFİLİ / Vertical Sash Profile	SH=FW - 68mm
4	4	SL28 18		YATAY KANAT PROFİLİ / Horizontal Frame Profile	SW=FW/2 + 3,6mm
5	2	SL28 43		KENET PROFİLİ / Central Locking Profile	SH - 30mm

1B



1C

2 HAREKETLİ KANAT KESİM ÖLÇÜLERİ  
2 SLIDING SASHES CUTTING SIZE

## FİTİLLER / GASKETS

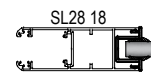
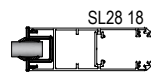
MİKTAR / Unit	KOD / Code	PROFİL ÇİZİMİ / Drawing	PROFİL TANIMI / Description	KESİM ÖLÇÜSÜ / Cutting Dimensions
mt	KC 02		CAM FİTİLİ / Glazing Gasket	(8xSH)+(8xSW)
mt	KF 67-550		FİRÇA FİTİL / Brush Gasket - 5,5 mm	4xSH
mt	KF 67-700		KANAT İÇİN FİRÇA FİTİLİ / Brush Gasket - 7mm	(4xSH)+(4xSW)

## AKSESUARLAR / ACCESSORIES

2 Adet / Pcs	ASI-SFP 01		HAVA KESİCİ - ALT/ÜST / Central Sealing Top/Bottom	
4 Adet / Pcs	ASI STP 03		KANAT STOPER / Sash Stopper	
2 Adet / Pcs	ASH-ISP 15.1 ASH-ISP 15.2 ASH-ISP 15.3		İSPANYOLET KİLİTLEME / Multipoint Lock	
6 Adet / Pcs	ASH-ISP K02		İSPANYOLET KİLİT KARŞILIĞI / Multipoint Strike	
2 Adet / Pcs	SL28 44		İSPANYOLET KİLİTLEME KANAL PROFİLİ / Multipoint Lock Profile	
2 Adet / Pcs	ASI-WH 002		İSPANYOLET KİLİTLEME KOL / Multipoint Lock Handle	
4 Adet / Pcs	ASI-SR 02		AYARLI ÇİFTLİ RULMAN / Double Sliding Roller	
2 Takım / Set	SL28 KP		KENET KAPAĞI - ALT/ÜST / Interlock Profile Cap Top/Bottom	
8 Adet / Pcs	ASI-PB 1124		KÖŞE PİMLİ BAĞLANTI / Corner Joint Pin	
4 Adet / Pcs	ASI-PB 1126 ASI-KT 1126		KÖŞE TAKOZU veya PİMLİ BAĞLANTI / Corner Joint Pres or Pin	
24 Adet / Pcs	ASI-SB 19		KÖŞE GÖNYESİ / Corner Alignment	

SL28 18 PROFİLLERİNDE TEK CAM İÇİN ADAPTÖR PROFİLİ SL28 72 KESİM TABLOSU /  
Cutting sizes table for SL28 72 profile converting SL28 18 sashes for single glass installation

NO / Number	ADET / Unit	KOD / Code	PROFİL ÇİZİMİ / Drawing	PROFİL TANIMI / Description	KESİM ÖLÇÜSÜ / Cutting Dimensions
SL28 18	4	SL28 72		YATAY KANAT ADAPTÖR PROFİLİ / Horizontal Adapter Profile	SW - 129,4mm
SL28 18	4	SL28 72		DÜŞEY KANAT ADAPTÖR PROFİLİ / Vertical Adapter Profile	SH - 129,4mm



## PROFİLLER / PROFILES

NO / Number	ADET / Unit	KOD / Code	PROFİL ÇİZİMİ / Drawing	PROFİL TANIMI / Description	KESİM ÖLÇÜSÜ / Cutting Dimensions
1	2	SL28 108		DÜŞEY KASA PROFİLİ / Vertical Frame Profile	FH
		SL28 109		DÜŞEY KASA PROFİLİ / Vertical Frame Profile	FH
2	2	SL28 108		YATAY KASA PROFİLİ / Horizontal Frame Profile	FW
		SL28 109		YATAY KASA PROFİLİ / Horizontal Frame Profile	FW
3	4	SL28 18		DÜŞEY KANAT PROFİLİ / Vertical Sash Profile	SH=FW - 64mm
4	4	SL28 18		YATAY KANAT PROFİLİ / Horizontal Frame Profile	SW=FW/2 + 5,5mm
5	2	SL28 43		KENET PROFİLİ / Central Locking Profile	SH - 30mm
	2	ASI-INR 01		ÇELİK RAY PROFİLİ / Steel Rail Profile	FW - 82mm

## FİTİLLER / GASKETS

MİKTAR / Unit	KOD / Code	PROFİL ÇİZİMİ / Drawing	PROFİL TANIMI / Description	KESİM ÖLÇÜSÜ / Cutting Dimensions
mt	KC 02		CAM FİTİLİ / Glazing Gasket	(8xSH)+(8xSW)
mt	KF 67-550		FİRÇA FİTİL / Brush Gasket - 5,5 mm	4xSH
mt	KF 67-700		KANAT İÇİN FİRÇA FİTİLİ / Brush Gasket - 7mm	(4xSH)+(4xSW)

## AKSESUARLAR / ACCESSORIES

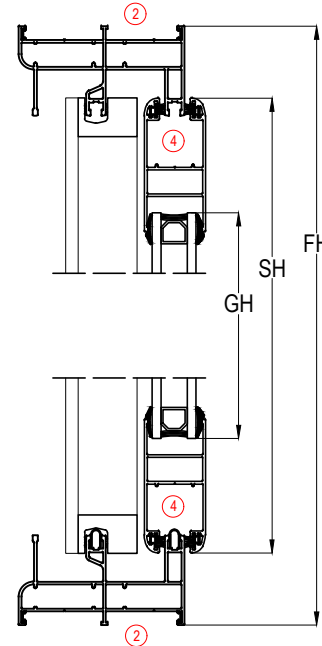
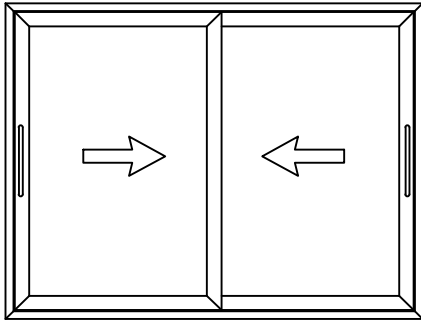
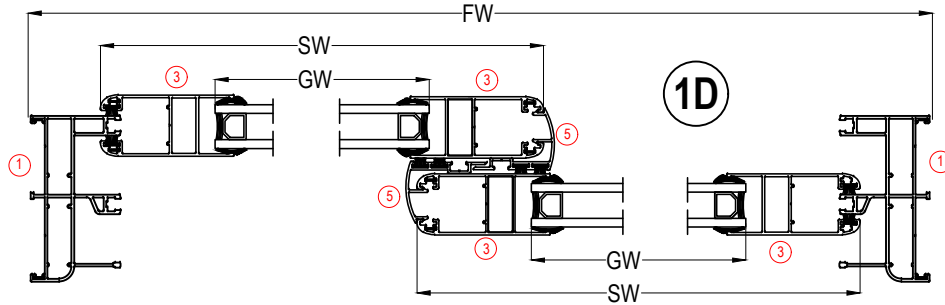
2 Adet / Pcs	ASI-SFP 01		HAVA KESİCİ - ALT/ÜST / Central Sealing Top/Bottom	
4 Adet / Pcs	ASI STP 03		KANAT STOPER / Sash Stopper	
2 Adet / Pcs	ASH-ISP 15.1 ASH-ISP 15.2 ASH-ISP 15.3		İSPANYOLET KİLİTLEME / Multipoint Lock	
6 Adet / Pcs	ASH-ISP K02		İSPANYOLET KİLİT KARŞILIĞI / Multipoint Strike	
2 Adet / Pcs	SL28 44		İSPANYOLET KİLİTLEME KANAL PROFİLİ / Multi Lock Profile	
2 Adet / Pcs	ASI-WH 002		İSPANYOLET KİLİTLEME KOL / Multipoint Lock Handle	
4 Adet / Pcs	ASI-SR 02R		AYARLI ÇİFTLİ RULMAN / Double Sliding Roller	
2 Takım / Set	SL28 KP		KENET KAPAĞI - ALT/ÜST / Interlock Profile Cap Top/Bottom	
8 Adet / Pcs	ASI-PB 1124		KÖŞE PİMLİ BAĞLANTI / Corner Joint Pin	
8 Adet / Pcs	ASI-PB 1124 ASI-KT 1124		KÖŞE TAKOZU veya PİMLİ BAĞLANTI / Corner Joint Pres or Pin	
24 Adet / Pcs	ASI-SB 19		KÖŞE GÖNYESİ / Corner Alignment	

SL28 18 PROFİLLERİNDE TEK CAM İÇİN ADAPTÖR PROFİLİ SL28 72 KESİM TABLOSU /  
Cutting sizes table for SL28 72 profile converting SL28 18 sashes for single glass installation

NO / Number	ADET / Unit	KOD / Code	PROFİL ÇİZİMİ / Drawing	PROFİL TANIMI / Description	KESİM ÖLÇÜSÜ / Cutting Dimensions
SL28 18	4	SL28 72		YATAY KANAT ADAPTÖR PROFİLİ / Horizontal Adapter Profile	SW - 129,4mm
SL28 18	4	SL28 72		DÜŞEY KANAT ADAPTÖR PROFİLİ / Vertical Adapter Profile	SH - 129,4mm

## 2 HAREKETLİ KANAT KESİM ÖLÇÜLERİ

2 SLIDING SASHES CUTTING SIZE



## CAM KESİM ÖLÇÜLERİ / GLASS CUTTING SIZES

KOD / Code	CAM / Glass	TANIMI / Description	KESİM ÖLÇÜSÜ / Cutting Dimensions
SL28 11 SL28 13	GW	CAM GENİŞLİK / Sash Glass Width	GW = SW-100 mm
SL28 11 SL28 13	GH	CAM YÜKSEKLİK / Sash Glass Height	GH = SH-100 mm
SL28 16 SL28 17 SL28 18	GW	CAM GENİŞLİK / Sash Glass Width	GW = SW - 138mm
SL28 16 SL28 17 SL28 18	GH	CAM YÜKSEKLİK / Sash Glass Height	GH = SH - 138mm

SL28 13 VE SL28 17 PROFİLLERİNDE TEK CAM İÇİN ADAPTÖR PROFİLİ SL28 72 KESİM TABLOSU /  
Cutting sizes table for SL28 72 profile converting SL28 13-SL28 17 sashes for single glass installation

NO / Number	ADET / Unit	KOD / Code	PROFİL ÇİZİMİ / Drawing	PROFİL TANIMI / Description	KESİM ÖLÇÜSÜ / Cutting Dimensions
6	4	SL28 72		YATAY KANAT ADAPTÖR PROFİLİ (SL28 13) Horizontal Adapter Profile	SW - 91,4mm
6'	4	SL28 72		DÜŞEY KANAT ADAPTÖR PROFİLİ (SL28 13) Vertical Adapter Profile	SH - 91,4mm
7	4	SL28 72		YATAY KANAT ADAPTÖR PROFİLİ (SL28 17) Horizontal Adapter Profile	SW - 129,4mm
7'	4	SL28 72		DÜŞEY KANAT ADAPTÖR PROFİLİ (SL28 17) Vertical Adapter Profile	SH - 129,4mm

SL28 13

SL28 17

## PROFİLLER / PROFILES

NO / Number	ADET / Unit	KOD / Code	PROFİL ÇİZİMİ / Drawing	PROFİL TANIMI / Description	KESİM ÖLÇÜSÜ / Cutting Dimensions
1	2	SL28 108		DÜŞEY KASA PROFİLİ / Vertical Frame Profile	FH
		SL28 109		DÜŞEY KASA PROFİLİ / Vertical Frame Profile	FH
2	2	SL28 108		YATAY KASA PROFİLİ / Horizontal Frame Profile	FW
		SL28 109		YATAY KASA PROFİLİ / Horizontal Frame Profile	FW
3	4	SL28 11		DÜŞEY KANAT PROFİLİ / Vertical Sash Profile	SH=FW - 64mm
		SL28 13		DÜŞEY KANAT PROFİLİ / Vertical Sash Profile	SH=FW - 64mm
		SL28 16		DÜŞEY KANAT PROFİLİ / Vertical Sash Profile	SH=FW - 64mm
		SL28 17		DÜŞEY KANAT PROFİLİ / Vertical Sash Profile	SH=FW - 64mm
4	4	SL28 11		YATAY KANAT PROFİLİ / Horizontal Frame Profile	SW=FW/2 - 2,8 mm
		SL28 13		YATAY KANAT PROFİLİ / Horizontal Frame Profile	SW=FW/2 - 2,8 mm
		SL28 16		YATAY KANAT PROFİLİ / Horizontal Frame Profile	SW=FW/2 + 5,5mm
		SL28 17		YATAY KANAT PROFİLİ / Horizontal Frame Profile	SW=FW/2 + 5,5mm
5	2	SL28 41		KENET PROFİLİ (SL28 11- SL28 13) Central Locking Profile for SL28 11-SL28 13	SH - 30mm
		SL28 42		KENET PROFİLİ (SL28 16- SL28 17) Central Locking Profile for SL28 16-SL28 17	SH - 30mm
	2	ASH-1NR 01		ÇELİK RAY PROFİLİ / Steel Rail Profile	FW - 82mm

## FİTİLLER / GASKETS

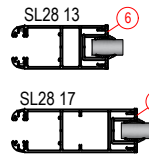
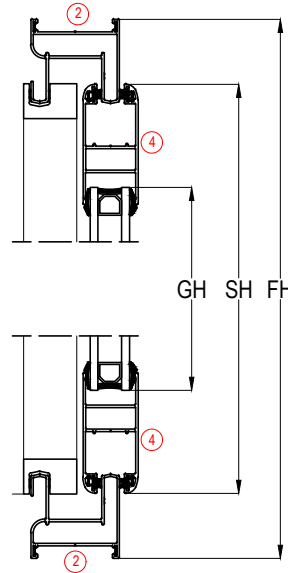
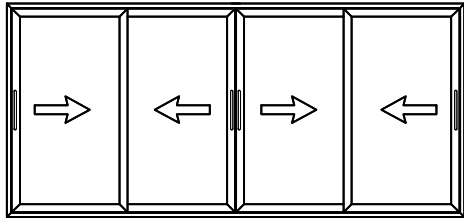
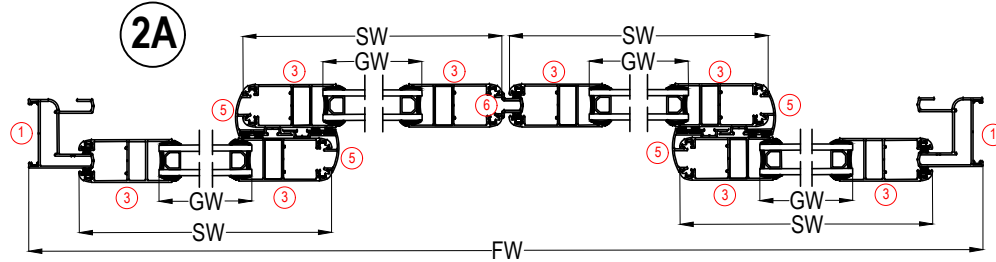
MİKTAR / Unit	KOD / Code	PROFİL ÇİZİMİ / Drawing	PROFİL TANIMI / Description	KESİM ÖLÇÜSÜ / Cutting Dimensions
mt	KC 02		CAM FİTİLİ / Glazing Gasket	(8xSH)+(8xSW)
mt	KF 67-550		FIRÇA FİTİL / Brush Gasket - 5,5 mm	(8xSH)+(8xSW)

## AKSESUARLAR / ACCESSORIES

MİKTAR / Pcs	KOD / Code	PROFİL ÇİZİMİ / Drawing	AKSESUAR TANIMI / Description
2 Adet / Pcs	ASI-SFP 01		HAVA KESİCİ - ALT/ÜST / Central Sealing Top/Bottom
4 Adet / Pcs	ASI STP 03		KANAT STOPER / Sash Stopper
2 Adet / Pcs	ASI-SH 007		HAVUZ KOL / Embedded Handle
2 Takım / Set	ASI-SH 007K		HAVUZLU KOL KARŞILIK / Embedded Handle Strike
4 Adet / Pcs	ASI-SR 02R		AYARLI ÇİFTLİ RULMAN / Double Sliding Roller
2 Takım / Set	SL28 KP		KENET KAPAĞI - ALT/ÜST / Interlock Profile Cap Top/Bottom
8 Adet / Pcs	ASI-PB 1124		KÖŞE PİMLİ BAĞLANTI / Corner Joint Pin
8 Adet / Pcs	ASI-PB 1124 ASI-KT 1124		KÖŞE TAKOZU veya PİMLİ BAĞLANTI / Corner Joint Pres or Pin
24 Adet / Pcs	ASI-SB 19		KÖŞE GÖNYESİ / Corner Alignment

## 4 LÜ KANAT KESİM ÖLÇÜLERİ

## 4 SLIDING SASH CUTTING SIZES



## CAM KESİM ÖLÇÜLERİ / GLASS CUTTING SIZES

KOD / Code	CAM / Glass	TANIMI / Description	KESİM ÖLÇÜSÜ / Cutting Dimensions
SL28 11 SL28 13	GW	CAM GENİŞLİK / Sash Glass Width	GW = SW-100 mm
SL28 11 SL28 13	GH	CAM YÜKSEKLİK / Sash Glass Height	GH = SH-100 mm
SL28 16 SL28 17	GW	CAM GENİŞLİK / Sash Glass Width	GW = SW - 138mm
SL28 16 SL28 17	GH	CAM YÜKSEKLİK / Sash Glass Height	GH = SH - 138mm

SL28 13 VE SL28 17 PROFİLLERİNDE TEK CAM İÇİN ADAPTÖR PROFİLİ SL28 72 KESİM TABLOSU /  
Cutting sizes table for SL28 72 profile converting SL28 13-SL28 17 sashes for single glass installation

NO / Number	ADET / Unit	KOD / Code	PROFİL ÇİZİMİ / Drawing	PROFİL TANIMI / Description	KESİM ÖLÇÜSÜ / Cutting Dimensions
6	8	SL28 72		YATAY KANAT ADAPTÖR PROFİLİ (SL28 13) Horizontal Adapter Profile	SW - 91,4mm
6'	8	SL28 72		DÜŞEY KANAT ADAPTÖR PROFİLİ (SL28 13) Vertical Adapter Profile	SH - 91,4mm
7	8	SL28 72		YATAY KANAT ADAPTÖR PROFİLİ (SL28 17) Horizontal Adapter Profile	SW - 129,4mm
7'	8	SL28 72		DÜŞEY KANAT ADAPTÖR PROFİLİ (SL28 17) Vertical Adapter Profile	SH - 129,4mm

## PROFİLLER / PROFILES

NO / Number	ADET / Unit	KOD / Code	PROFİL ÇİZİMİ / Drawing	PROFİL TANIMI / Description	KESİM ÖLÇÜSÜ / Cutting Dimensions
1	2	SL28 01		DÜŞEY KASA PROFİLİ / Vertical Frame Profile	FH
		SL28 02		DÜŞEY KASA PROFİLİ / Vertical Frame Profile	FH
		SL28 07		DÜŞEY KASA PROFİLİ / Vertical Frame Profile	FH
		SL28 08		DÜŞEY KASA PROFİLİ / Vertical Frame Profile	FH
		SL28 09		DÜŞEY KASA PROFİLİ / Vertical Frame Profile	FH
2	2	SL28 01		YATAY KASA PROFİLİ / Horizontal Frame Profile	FW
		SL28 02		YATAY KASA PROFİLİ / Horizontal Frame Profile	FW
		SL28 07		YATAY KASA PROFİLİ / Horizontal Frame Profile	FW
		SL28 08		YATAY KASA PROFİLİ / Horizontal Frame Profile	FW
		SL28 09		YATAY KASA PROFİLİ / Horizontal Frame Profile	FW
3	8	SL28 11		DÜŞEY KANAT PROFİLİ / Vertical Sash Profile	SH=FW - 68mm
		SL28 13		DÜŞEY KANAT PROFİLİ / Vertical Sash Profile	SH=FW - 68mm
		SL28 16		DÜŞEY KANAT PROFİLİ / Vertical Sash Profile	SH=FW - 68mm
		SL28 17		DÜŞEY KANAT PROFİLİ / Vertical Sash Profile	SH=FW - 68mm
4	8	SL28 11		YATAY KANAT PROFİLİ / Horizontal Frame Profile	SW=FW/4 + 11mm
		SL28 13		YATAY KANAT PROFİLİ / Horizontal Frame Profile	SW=FW/4 + 11mm
		SL28 16		YATAY KANAT PROFİLİ / Horizontal Frame Profile	SW=FW/4 + 19,3mm
		SL28 17		YATAY KANAT PROFİLİ / Horizontal Frame Profile	SW=FW/4 + 19,3mm
5	4	SL28 41		KENET PROFİLİ (SL28 11- SL28 13) Central Locking Profile for SL28 11-SL28 13	SH-30mm
		SL28 42		KENET PROFİLİ (SL28 16- SL28 17) Central Locking Profile for SL28 16-SL28 17	SH - 30mm
6	1	SL28 62		ADAPTÖR PROFİLİ / Adapter Profile	SL28 62 = SH - 25mm

## FİTİLLER / GASKETS

MİKTAR / Unit	KOD / Code	PROFİL ÇİZİMİ / Drawing	PROFİL TANIMI / Description	KESİM ÖLÇÜSÜ / Cutting Dimensions
mt	KC 02		CAM FİTİLİ / Glazing Gasket	(16xSH)*(16xSW)
mt	KF 67-550		FİRÇA FİTİL / Brush Gasket - 5,5 mm	(14xSH)*(16xSW)

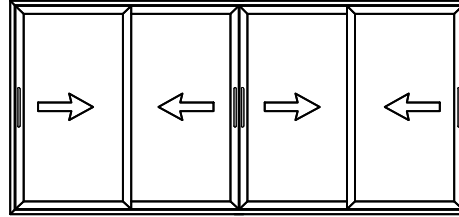
## AKSESUARLAR / ACCESSORIES

4 Adet / Pcs	ASI-SFP 01		HAVA KEŞİCİ - ALT/ÜST / Central Sealing Top/Bottom	
6 Adet / Pcs	ASI STP 03		KANAT STOPER / Sash Stopper	
3 Adet / Pcs	ASI-SH 007		HAVUZ KOL / Embedded Handle	
3 Takım / Set	ASI-SH 007K		HAVUZLU KOL KARŞILIK / Embedded Handle Strike	
8 Adet / Pcs	ASI-SR 02		AYARLI ÇİFTLİ RULMAN / Double Sliding Roller	
4 Takım / Set	SL28 KP		KENET KAPAĞI - ALT/ÜST / Interlock Profile Cap Top/Bottom	
16 Adet / Pcs	ASI-PB 1124		KÖŞE PİMLİ BAĞLANTI / Corner Joint Pin	
4 Adet / Pcs	ASI-PB 1126 ASI-KT 1126		KÖŞE TAKOZU veya PİMLİ BAĞLANTI / Corner Joint Pres or Pin	
40 Adet / Pcs	ASI-SB 19		KÖŞE GÖNYESİ / Corner Alignment	

## PROFİLLER / PROFILES

NO / Number	ADET / Unit	KOD / Code	PROFİL ÇİZİMİ / Drawing	PROFİL TANIMI / Description	KESİM ÖLÇÜSÜ / Cutting Dimensions
1	2	SL28 01		DÜŞEY KASA PROFİLİ / Vertical Frame Profile	FH
		SL28 02		DÜŞEY KASA PROFİLİ / Vertical Frame Profile	FH
		SL28 07		DÜŞEY KASA PROFİLİ / Vertical Frame Profile	FH
		SL28 08		DÜŞEY KASA PROFİLİ / Vertical Frame Profile	FH
		SL28 09		DÜŞEY KASA PROFİLİ / Vertical Frame Profile	FH
2	2	SL28 01		YATAY KASA PROFİLİ / Horizontal Frame Profile	FW
		SL28 02		YATAY KASA PROFİLİ / Horizontal Frame Profile	FW
		SL28 07		YATAY KASA PROFİLİ / Horizontal Frame Profile	FW
		SL28 08		YATAY KASA PROFİLİ / Horizontal Frame Profile	FW
		SL28 09		YATAY KASA PROFİLİ / Horizontal Frame Profile	FW
3	8	SL28 18		DÜŞEY KANAT PROFİLİ / Vertical Sash Profile	SH=FW - 68mm
4	8	SL28 18		YATAY KANAT PROFİLİ / Horizontal Frame Profile	SW=FW/4 + 19,3mm
5	4	SL28 43		KENET PROFİLİ / Central Locking Profile	SH - 30mm
6	1	SL28 62		ADAPTÖR PROFİLİ / Adapter Profile	SL28 62 = SH - 25mm

2B



2C

4 LÜ KANAT KESİM ÖLÇÜLERİ  
4 SLIDING SASH CUTTING SIZES

## FİTİLLER / GASKETS

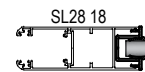
MİKTAR / Unit	KOD / Code	PROFİL ÇİZİMİ / Drawing	PROFİL TANIMI / Description	KESİM ÖLÇÜSÜ / Cutting Dimensions
mt	KC 02		CAM FİTİLİ / Glazing Gasket	(16xSH)+(16xSW)
mt	KF 67-550		FİRÇA FİTİL / Brush Gasket - 5,5 mm	8xSH
mt	KF 67-700		KANAT İÇİN FİRÇA FİTİLİ / Brush Gasket - 7mm	(6xSH)+(16xSW)

## AKSESUARLAR / ACCESSORIES

6 Adet / Pcs	ASI-SFP 01		HAVA KESİCİ - ALT/ÜST / Central Sealing Top/Bottom	
6 Adet / Pcs	ASI STP 03		KANAT STOPER / Sash Stopper	
3 Adet / Pcs	ASH-ISP 15.1 ASH-ISP 15.2 ASH-ISP 15.3		İSPANYOLET KİLİTLEME / Multipoint Lock	
9 Adet / Pcs	ASH-ISP K02		İSPANYOLET KİLİT KARŞILIĞI / Multipoint Strike	
3 Adet / Pcs	SL28 44		İSPANYOLET KİLİTLEME KANAL PROFİLİ / Multi Lock Profile	
3 Adet / Pcs	ASI-WH 002		İSPANYOLET KİLİTLEME KOL / Multipoint Lock Handle	
8 Adet / Pcs	ASI-SR 02		AYARLI ÇİFTLİ RULMAN / Double Sliding Roller	
4 Takım / Set	SL28 KP		KENET KAPAĞI - ALT/ÜST / Interlock Profile Cap Top/Bottom	
16 Adet / Pcs	ASI-PB 1124		KÖŞE PİMLİ BAĞLANTI / Corner Joint Pin	
4 Adet / Pcs	ASI-PB 1126 ASI-KT 1124		KÖŞE TAKOZU veya PİMLİ BAĞLANTI / Corner Joint Pres or Pin	
40 Adet / Pcs	ASI-SB 19		KÖŞE GÖNYESİ / Corner Alignment	

SL28 18 PROFİLLERİNDE TEK CAM İÇİN ADAPTÖR PROFİLİ SL28 72 KESİM TABLOSU /  
Cutting sizes table for SL28 72 profile converting SL28 18 sashes for single glass installation

NO / Number	ADET / Unit	KOD / Code	PROFİL ÇİZİMİ / Drawing	PROFİL TANIMI / Description	KESİM ÖLÇÜSÜ / Cutting Dimensions
SL28 18	4	SL28 72		YATAY KANAT ADAPTÖR PROFİLİ / Horizontal Adapter Profile	SW - 129,4mm
SL28 18	4	SL28 72		DÜŞEY KANAT ADAPTÖR PROFİLİ / Vertical Adapter Profile	SH - 129,4mm



## PROFİLLER / PROFILES

NO / Number	ADET / Unit	KOD / Code	PROFİL ÇİZİMİ / Drawing	PROFİL TANIMI / Description	KESİM ÖLÇÜSÜ / Cutting Dimensions
1	2	SL28 108		DÜŞEY KASA PROFİLİ / Vertical Frame Profile	FH
		SL28 109		DÜŞEY KASA PROFİLİ / Vertical Frame Profile	FH
2	2	SL28 108		YATAY KASA PROFİLİ / Horizontal Frame Profile	FW
		SL28 109		YATAY KASA PROFİLİ / Horizontal Frame Profile	FW
3	8	SL28 18		DÜŞEY KANAT PROFİLİ / Vertical Sash Profile	SH=FW - 64mm
4	8	SL28 18		YATAY KANAT PROFİLİ / Horizontal Frame Profile	SW=FW/4 + 20,3mm
5	8	SL28 43		KENET PROFİLİ / Central Locking Profile	SH - 30mm
6	1	SL28 62		ADAPTÖR PROFİLİ / Adapter Profile	SL28 62 = SH - 25mm
2	ASI-İNR 01		ÇELİK RAY PROFİLİ / Steel Rail Profile	FW - 82mm	

## FİTİLLER / GASKETS

MİKTAR / Unit	KOD / Code	PROFİL ÇİZİMİ / Drawing	PROFİL TANIMI / Description	KESİM ÖLÇÜSÜ / Cutting Dimensions
mt	KC 02		CAM FİTİLİ / Glazing Gasket	(16xSH)+(16xSW)
mt	KF 67-550		FİRÇA FİTİL / Brush Gasket - 5,5 mm	8xSH
mt	KF 67-700		KANAT İÇİN FİRÇA FİTİLİ / Brush Gasket - 7mm	(6xSH)+(16xSW)

## AKSESUARLAR / ACCESSORIES

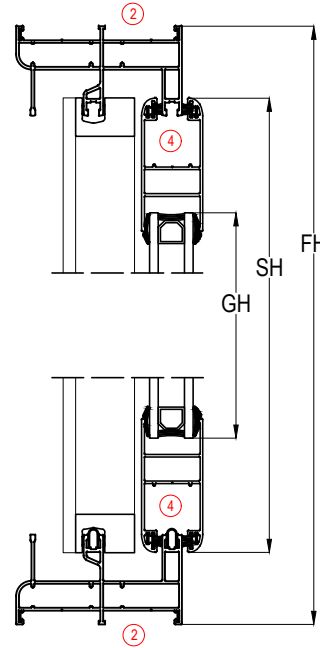
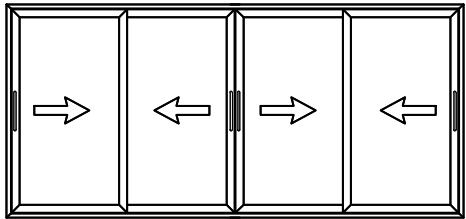
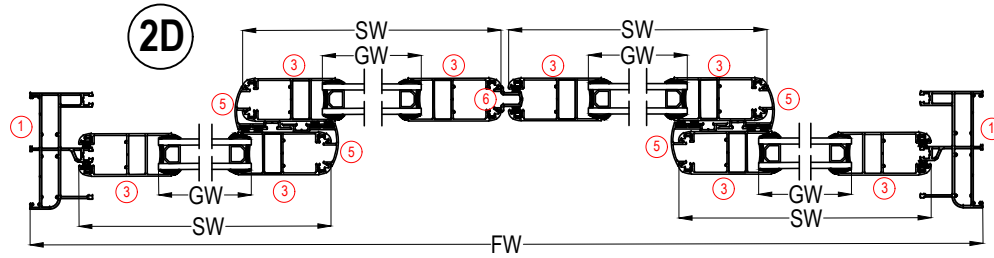
4 Adet / Pcs	ASI-SFP 01		HAVA KESİCİ - ALT/ÜST / Central Sealing Top/Bottom	
6 Adet / Pcs	ASI STP 03		KANAT STOPER / Sash Stopper	
3 Adet / Pcs	ASH-ISP 15.1 ASH-ISP 15.2 ASH-ISP 15.3		İSPANYOLET KİLİTLEME / Multipoint Lock	
9 Adet / Pcs	ASH-ISP K02		İSPANYOLET KİLİT KARŞILIĞI / Multipoint Strike	
3 Adet / Pcs	SL28 44		İSPANYOLET KİLİTLEME KANAL PROFİLİ / Multi Lock Profile	
3 Adet / Pcs	ASI-WH 002		İSPANYOLET KİLİTLEME KOL / Multipoint Lock Handle	
8 Adet / Pcs	ASI-SR 02R		AYARLI ÇİFTLİ RULMAN / Double Sliding Roller	
4 Takım / Set	SL28 KP		KENET KAPAĞI - ALT/ÜST / Interlock Profile Cap Top/Bottom	
16 Adet / Pcs	ASI-PB 1124		KÖŞE PİMLİ BAĞLANTI / Corner Joint Pin (Kanat-Sash)	
8 Adet / Pcs	ASI-PB 1124 ASI-KT 1124		KÖŞE TAKOZU veya PİMLİ BAĞLANTI / Corner Joint Pres or Pin (Kasa-Frame)	
40 Adet / Pcs	ASI-SB 19		KÖŞE GÖNYESİ / Corner Alignment	

SL28 18 PROFİLLERİNDE TEK CAM İÇİN ADAPTÖR PROFİLİ SL28 72 KESİM TABLOSU /  
Cutting sizes table for SL28 72 profile converting SL28 18 sashes for single glass installation

NO / Number	ADET / Unit	KOD / Code	PROFİL ÇİZİMİ / Drawing	PROFİL TANIMI / Description	KESİM ÖLÇÜSÜ / Cutting Dimensions
SL28 18	4	SL28 72		YATAY KANAT ADAPTÖR PROFİLİ / Horizontal Adapter Profile	SW - 129,4mm
SL28 18	4	SL28 72		DÜŞEY KANAT ADAPTÖR PROFİLİ / Vertical Adapter Profile	SH - 129,4mm

## 4 LÜ KANAT KESİM ÖLÇÜLERİ

4 SLIDING SASH CUTTING SIZES



## CAM KESİM ÖLÇÜLERİ / GLASS CUTTING SIZES

KOD / Code	CAM / Glass	TANIMI / Description	KESİM ÖLÇÜSÜ / Cutting Dimensions
SL28 11 SL28 13	GW	CAM GENİŞLİK / Sash Glass Width	GW = SW-100 mm
SL28 11 SL28 13	GH	CAM YÜKSEKLİK / Sash Glass Height	GH = SH-100 mm
SL28 16 SL28 17 SL28 18	GW	CAM GENİŞLİK / Sash Glass Width	GW = SW - 138mm
SL28 16 SL28 17 SL28 18	GH	CAM YÜKSEKLİK / Sash Glass Height	GH = SH - 138mm

SL28 13 VE SL28 17 PROFİLLERİNDE TEK CAM İÇİN ADAPTÖR PROFİLİ SL28 72 KESİM TABLOSU /  
Cutting sizes table for SL28 72 profile converting SL28 13-SL28 17 sashes for single glass installation

NO / Number	ADET / Unit	KOD / Code	PROFİL ÇİZİMİ / Drawing	PROFİL TANIMI / Description	KESİM ÖLÇÜSÜ / Cutting Dimensions
6	4	SL28 72		YATAY KANAT ADAPTÖR PROFİLİ (SL28 13) Horizontal Adapter Profile	SW - 91,4mm
6'	4	SL28 72		DÜŞEY KANAT ADAPTÖR PROFİLİ (SL28 13) Vertical Adapter Profile	SH - 91,4mm
7	4	SL28 72		YATAY KANAT ADAPTÖR PROFİLİ (SL28 17) Horizontal Adapter Profile	SW - 129,4mm
7'	4	SL28 72		DÜŞEY KANAT ADAPTÖR PROFİLİ (SL28 17) Vertical Adapter Profile	SH - 129,4mm



## PROFİLLER / PROFILES

NO / Number	ADET / Unit	KOD / Code	PROFİL ÇİZİMİ / Drawing	PROFİL TANIMI / Description	KESİM ÖLÇÜSÜ / Cutting Dimensions
1	2	SL28 108		DÜŞEY KASA PROFİLİ / Vertical Frame Profile	FH
		SL28 109		DÜŞEY KASA PROFİLİ / Vertical Frame Profile	FH
2	2	SL28 108		YATAY KASA PROFİLİ / Horizontal Frame Profile	FW
		SL28 109		YATAY KASA PROFİLİ / Horizontal Frame Profile	FW
3	8	SL28 11		DÜŞEY KANAT PROFİLİ / Vertical Sash Profile	SH=FW - 64mm
		SL28 13		DÜŞEY KANAT PROFİLİ / Vertical Sash Profile	SH=FW - 64mm
		SL28 16		DÜŞEY KANAT PROFİLİ / Vertical Sash Profile	SH=FW - 64mm
		SL28 17		DÜŞEY KANAT PROFİLİ / Vertical Sash Profile	SH=FW - 64mm
4	8	SL28 11		YATAY KANAT PROFİLİ / Horizontal Frame Profile	SW=FW/4 + 12mm
		SL28 13		YATAY KANAT PROFİLİ / Horizontal Frame Profile	SW=FW/4 + 12mm
		SL28 16		YATAY KANAT PROFİLİ / Horizontal Frame Profile	SW=FW/4 + 20,3mm
		SL28 17		YATAY KANAT PROFİLİ / Horizontal Frame Profile	SW=FW/4 + 20,3mm
5	4	SL28 41		KENET PROFİLİ (SL28 11- SL28 13) Central Locking Profile for SL28 11-SL28 13	SH - 30mm
		SL28 42		KENET PROFİLİ (SL28 16- SL28 17) Central Locking Profile for SL28 16-SL28 17	SH - 30mm
6	1	SL28 62		ADAPTÖR PROFİLİ / Adapter Profile	SL28 62 = SH - 25mm
	2	ASI-NR 01		ÇELİK RAY PROFİLİ / Steel Rail Profile	FW - 82mm

## FİTİLLER / GASKETS

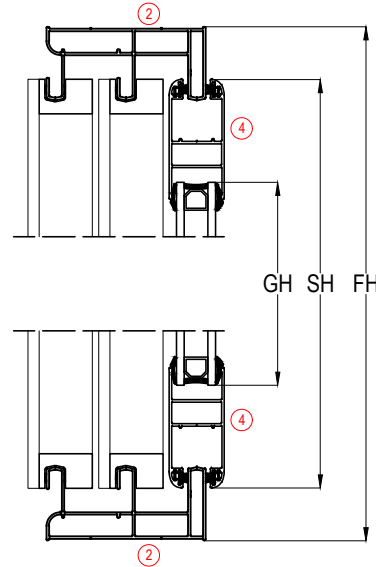
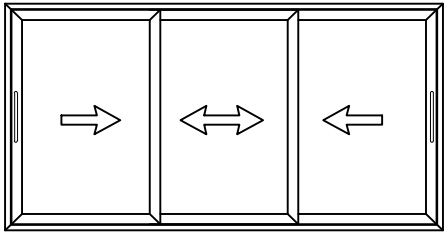
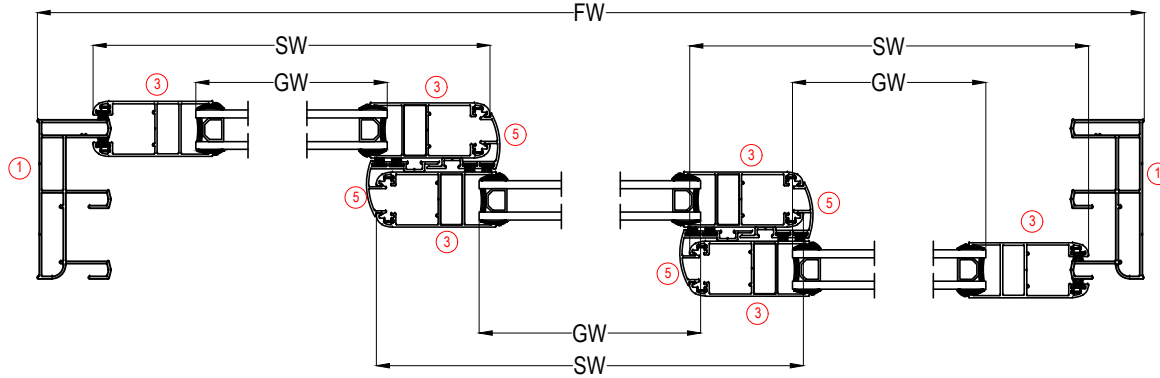
MİKTAR / Unit	KOD / Code	PROFİL ÇİZİMİ / Drawing	PROFİL TANIMI / Description	KESİM ÖLÇÜSÜ / Cutting Dimensions
mt	KC 02		CAM FİTİLİ / Glazing Gasket	(16xSH)+(16xSW)
mt	KF 67-550		FİRÇA FİTİL / Brush Gasket - 5,5 mm	(14xSH)+(16xSW)

## AKSESUARLAR / ACCESSORIES

4 Adet / Pcs	ASI-SFP 01		HAVA KESİCİ - ALT/ÜST / Central Sealing Top/Bottom	
6 Adet / Pcs	ASI-STP 03		KANAT STOPER / Sash Stopper	
3 Adet / Pcs	ASI-SH 007		HAVUZ KOL / Embedded Handle	
3 Takım / Set	ASI-SH 007K		HAVUZLU KOL KARŞILIK / Embedded Handle Strike	
8 Adet / Pcs	ASI-SR 02R		AYARLI ÇİFTLİ RULMAN / Double Sliding Roller	
4 Takım / Set	SL28 KP		KENET KAPAĞI - ALT/ÜST / Interlock Profile Cap Top/Bottom	
16 Adet / Pcs	ASI-PB 1124		KÖŞE PİMLİ BAĞLANTI / Corner Joint Pin (Kanat-Sash)	
8 Adet / Pcs	ASI-PB 1124 ASI-KT 1124		KÖŞE TAKOZU veya PİMLİ BAĞLANTI / Corner Joint Pres or Pin (Kasa - Frame)	
40 Adet / Pcs	ASI-SB 19		KÖŞE GÖNYESİ / Corner Alignment	

3 LÜ KANAT KESİM ÖLÇÜLERİ  
3 SLIDING SASH CUTTING SIZES

3A

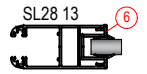


## CAM KESİM ÖLÇÜLERİ / GLASS CUTTING SIZES

KOD / Code	CAM / Glass	TANIMI / Description	KESİM ÖLÇÜSÜ / Cutting Dimensions
SL28 11 SL28 13	GW	CAM GENİŞLİK / Sash Glass Width	GW = SW-100 mm
SL28 11 SL28 13	GH	CAM YÜKSEKLİK / Sash Glass Height	GH = SH-100 mm
SL28 16 SL28 17	GW	CAM GENİŞLİK / Sash Glass Width	GW = SW - 138mm
SL28 16 SL28 17	GH	CAM YÜKSEKLİK / Sash Glass Height	GH = SH - 138mm

SL28 13 VE SL28 17 PROFİLLERİNDE TEK CAM İÇİN ADAPTÖR PROFİLİ SL28 72 KEŞİM TABLOSU /  
Cutting sizes table for SL28 72 profile converting SL28 13-SL28 17 sashes for single glass installation

NO / Number	ADET / Unit	KOD / Code	PROFİL ÇİZİMİ / Drawing	PROFİL TANIMI / Description	KESİM ÖLÇÜSÜ / Cutting Dimensions
6	6	SL28 72		YATAY KANAT ADAPTÖR PROFİLİ (SL28 13) Horizontal Adapter Profile	SW - 91,4mm
6'	6	SL28 72		DÜŞEY KANAT ADAPTÖR PROFİLİ (SL28 13) Vertical Adapter Profile	SH - 91,4mm
7	6	SL28 72		YATAY KANAT ADAPTÖR PROFİLİ (SL28 17) Horizontal Adapter Profile	SW - 129,4mm
7'	6	SL28 72		DÜŞEY KANAT ADAPTÖR PROFİLİ (SL28 17) Vertical Adapter Profile	SH - 129,4mm



PROFİLLER / PROFILES					
NO / Number	ADET / Unit	KOD / Code	PROFİL ÇİZİMİ / Drawing	PROFİL TANIMI / Description	KESİM ÖLÇÜSÜ / Cutting Dimensions
1	2	SL28 104		DÜŞEY KASA PROFİLİ / Vertical Frame Profile	FH
2	2	SL28 104		YATAY KASA PROFİLİ / Horizontal Frame Profile	FH
3	6	SL28 11		DÜŞEY KANAT PROFİLİ / Vertical Sash Profile	SH=FH - 57 mm
		SL28 13		DÜŞEY KANAT PROFİLİ / Vertical Sash Profile	SH=FH - 57 mm
		SL28 16		DÜŞEY KANAT PROFİLİ / Vertical Sash Profile	SH=FH - 57 mm
		SL28 17		DÜŞEY KANAT PROFİLİ / Vertical Sash Profile	SH=FH - 57 mm
4	6	SL28 11		YATAY KANAT PROFİLİ / Horizontal Frame Profile	SW=FW/3 + 20mm
		SL28 13		YATAY KANAT PROFİLİ / Horizontal Frame Profile	SW=FW/3 + 20mm
		SL28 16		YATAY KANAT PROFİLİ / Horizontal Frame Profile	SW=FW/3 + 31mm
		SL28 17		YATAY KANAT PROFİLİ / Horizontal Frame Profile	SW=FW/3 + 31mm
5	4	SL28 41		KENET PROFİLİ (SL28 11- SL28 13) Central Locking Profile for SL28 11-SL28 13	SH-30mm
		SL28 42		KENET PROFİLİ (SL28 16- SL28 17) Central Locking Profile for SL28 16-SL28 17	SH - 30mm

## FİTİLLER / GASKETS

MİKTAR / Unit	KOD / Code	PROFİL ÇİZİMİ / Drawing	PROFİL TANIMI / Description	KESİM ÖLÇÜSÜ / Cutting Dimensions
mt	KC 02		CAM FİTİLİ / Glazing Gasket	(12xSH)*(12xSW)
mt	KF 67-550		FİRÇA FİTİL / Brush Gasket - 5,5 mm	(12xSH)*(12xSW)

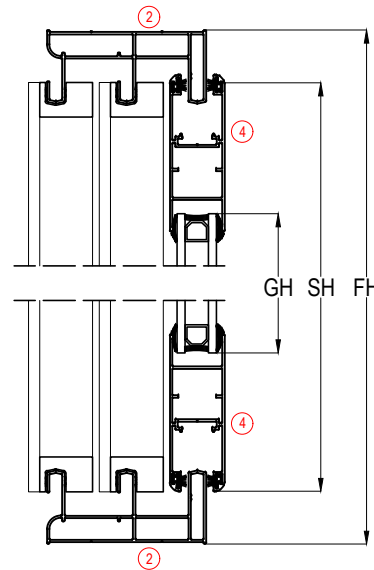
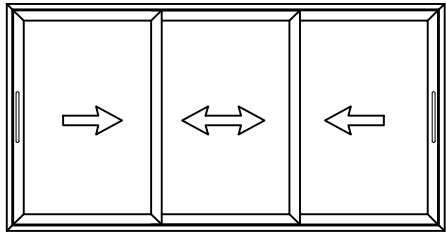
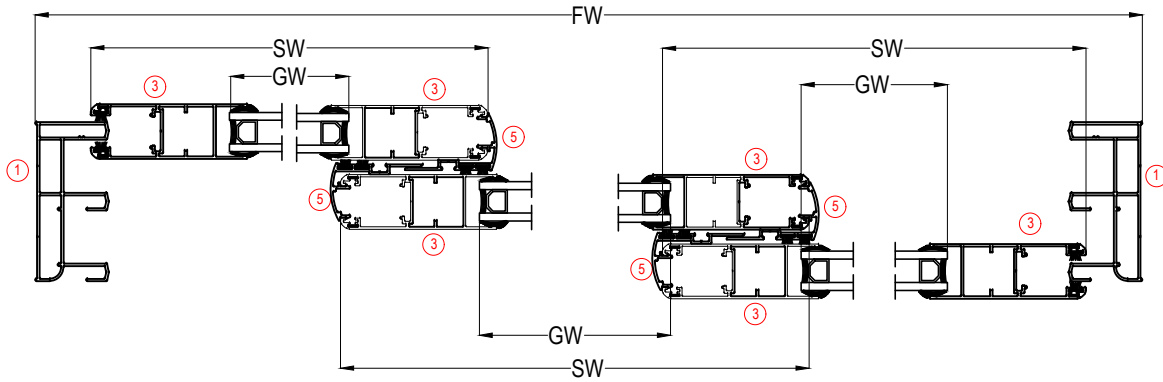
## AKSESUARLAR / ACCESSORIES

4 Adet / Pcs	ASI-SFP 01		HAVA KEŞİCİ - ALT/ÜST / Central Sealing Top/Bottom	
4 Adet / Pcs	ASI STP 03		KANAT STOPER / Sash Stopper	
2 Adet / Pcs	ASI-SH 007		HAVUZ KOL / Embedded Handle	
2 Takım / Set	ASI-SH 007K		HAVUZLU KOL KARŞILIK / Embedded Handle Strike	
6 Adet / Pcs	ASI-SR 02		AYARLI ÇİFTLİ RULMAN / Double Sliding Roller	
4 Takım / Set	SL28 KP		KENET KAPAĞI - ALT/ÜST / Interlock Profile Cap Top/Bottom	
12 Adet / Pcs	ASI-PB 1124		KÖŞE PİMLİ BAĞLANTI / Corner Joint Pin	
8 Adet / Pcs	ASI-PB 1126 ASI-KT 1126		KÖŞE TAKOZU veya PİMLİ BAĞLANTI / Corner Joint Pres or Pin	
24 Adet / Pcs	ASI-SB 19		KÖŞE GÖNYESİ / Corner Alignment	

## 3 LÜ KANAT KESİM ÖLÇÜLERİ

3 SLIDING SASH CUTTING SIZES

3B

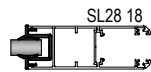


## CAM KESİM ÖLÇÜLERİ / GLASS CUTTING SIZES

KOD / Code	CAM / Glass	TANIMI / Description	KESİM ÖLÇÜSÜ / Cutting Dimensions
SL28 11 SL28 13	GW	CAM GENİŞLİK / Sash Glass Width	GW = SW - 100 mm
SL28 11 SL28 13	GH	CAM YÜKSEKLİK / Sash Glass Height	GH = SH - 100 mm
SL28 16 SL28 17	GW	CAM GENİŞLİK / Sash Glass Width	GW = SW - 138 mm
SL28 16 SL28 17	GH	CAM YÜKSEKLİK / Sash Glass Height	GH = SH - 138 mm

SL28 18 PROFİLLERİNDE TEK CAM İÇİN ADAPTÖR PROFİLİ SL28 72 KESİM TABLOSU /  
Cutting sizes table for SL28 72 profile converting SL28 18 sashes for single glass installation

NO / Number	ADET / Unit	KOD / Code	PROFİL ÇİZİMİ / Drawing	PROFİL TANIMI / Description	KESİM ÖLÇÜSÜ / Cutting Dimensions
SL28 18	6	SL28 72		YATAY KANAT ADAPTÖR PROFİLİ Horizontal Adapter Profile	SW - 129,4mm
SL28 18	6	SL28 72		DÜŞEY KANAT ADAPTÖR PROFİLİ Vertical Adapter Profile	SH - 129,4mm



## PROFİLLER / PROFILES

NO / Number	ADET / Unit	KOD / Code	PROFİL ÇİZİMİ / Drawing	PROFİL TANIMI / Description	KESİM ÖLÇÜSÜ / Cutting Dimensions
1	2	SL28 104		DÜŞEY KASA PROFİLİ / Vertical Frame Profile	FH
2	2	SL28 104		YATAY KASA PROFİLİ / Horizontal Frame Profile	FH
3	6	SL28 18		DÜŞEY KANAT PROFİLİ / Vertical Sash Profile	SH=FH - 57 mm
4	6	SL28 18		YATAY KANAT PROFİLİ / Horizontal Sash Profile	SW=FW/3 + 31mm
5	4	SL28 43		KENET PROFİLİ (SL28 16- SL28 17) Central Locking Profile for SL28 16-SL28 17	SH - 30mm

## FİTİLLER / GASKETS

MİKTAR / Unit	KOD / Code	PROFİL ÇİZİMİ / Drawing	PROFİL TANIMI / Description	KESİM ÖLÇÜSÜ / Cutting Dimensions
mt	KC 02		CAM FİTİLİ / Glazing Gasket	(12xSH)+(12xSW)
mt	KF 67-550		FİRÇA FİTİL / Brush Gasket - 5,5 mm	8xSH
mt	KF 67-700		KANAT İÇİN FİRÇA FİTİLİ / Brush Gasket - 7mm	(4xSH)+(12xSW)

## AKSESUARLAR / ACCESSORIES

4 Adet / Pcs	ASI-SFP 01		HAVA KESİCİ - ALT/ÜST / Central Sealing Top/Bottom	
4 Adet / Pcs	ASI-STP 03		KANAT STOPER / Sash Stopper	
2 Adet / Pcs	ASH-ISP 15.1 ASH-ISP 15.2 ASH-ISP 15.3		İSPANYOLET KİLİTLEME / Multipoint Lock	
6 Adet / Pcs	ASH-ISP K02		İSPANYOLET KİLİT KARŞILIĞI / Multipoint Strike	
2 Adet / Pcs	SL28 44		İSPANYOLET KİLİTLEME KANAL PROFİLİ / Multi Lock Profile	
2 Adet / Pcs	ASI-WH 002		İSPANYOLET KİLİTLEME KOL / Multipoint Lock Handle	
6 Adet / Pcs	ASI-SR 02		AYARLI ÇİFTLİ RULMAN / Double Sliding Roller	
4 Takım / Set	SL28 KP		KENET KAPAĞI - ALT/ÜST / Interlock Profile Cap Top/Bottom	
12 Adet / Pcs	ASI-PB 1124		KÖŞE PİMLİ BAĞLANTI / Corner Joint Pin	
8 Adet / Pcs	ASI-PB 1126 ASI-KT 1126		KÖŞE TAKOZU veya PİMLİ BAĞLANTI / Corner Joint Pres or Pin	
24 Adet / Pcs	ASI-SB 19		KÖŞE GÖNYESİ / Corner Alignment	