

INTERNO 85

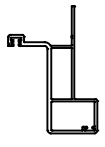
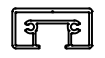
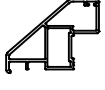

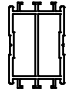


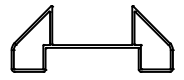
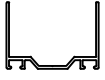
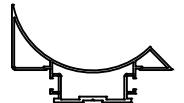
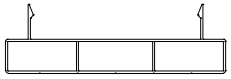
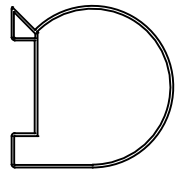
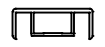

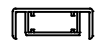
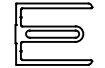

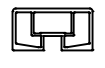
ÇİFT CAMLI OFİS BÖLME SİSTEMİ

OFFICE PARTITION SYSTEM WITH DOUBLE GLASS




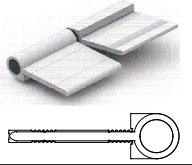

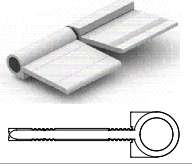

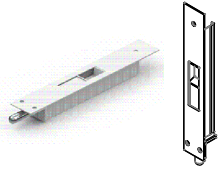

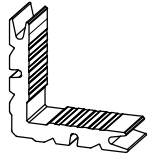

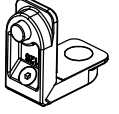

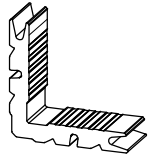

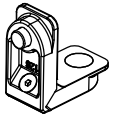

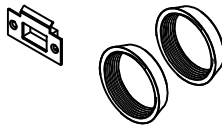
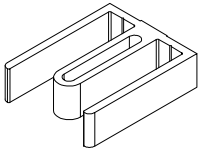
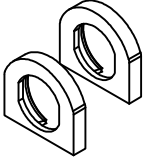
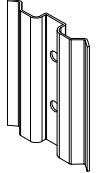
PROFİL VE AKSESUAR LİSTELERİ
PROFILE & ACCESSORIES LISTS

PROFİL LİSTESİ - PROFILE LISTS

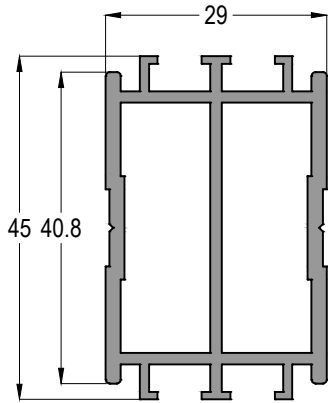
BR25-15			BR24-24		
KAPI KASA PROFİLİ <i>DOOR FRAME PROFILE</i>	AĞIRLIK / Weight 0,874 kg/mt		CAM KAPI KANAT PROFİLİ <i>DOOR SASH PROFILE</i>	AĞIRLIK / Weight 0,729 kg/mt	
BR25-16			BR25-34		
KAPI KASA PROFİLİ <i>DOOR FRAME PROFILE</i>	AĞIRLIK / Weight 0,716 kg/mt		CAM KASET PROFİLİ <i>GLAZING PROFILE</i>	AĞIRLIK / Weight 0,626 kg/mt	
BR25-11			BR24-31		
DİKME PROFİLİ <i>TRANSOM-MULLION PROFILE</i>	AĞIRLIK / Weight 0,908 kg/mt		ADAPTÖR PROFİLİ <i>ADAPTER PROFILE</i>	AĞIRLIK / Weight 0,331 kg/mt	
BR25-42			BR25-33		
DİKME KAPAMA PROFİLİ <i>FRAME COVER PROFILE</i>	AĞIRLIK / Weight 0,757 kg/mt		INTERNO 42 GEÇİŞ ADAPTÖR PROFİLİ <i>ADAPTER PROFILE</i>	AĞIRLIK / Weight 0,800 kg/mt	
BR25-43			BR25-14		
DİKME KAPAMA PROFİLİ <i>FRAME COVER PROFILE</i>	AĞIRLIK / Weight 0,510 kg/mt		KÖŞE DÖNÜŞ ADAPTÖR PROFİLİ <i>CORNER ADAPTER PROFILE</i>	AĞIRLIK / Weight 0,967 kg/mt	
BR25-31			BR25-13		
KABLO KANAL PROFİLİ <i>CHANNEL PROFILE</i>	AĞIRLIK / Weight 1,131 kg/mt		KÖŞE DÖNÜŞ PROFİLİ <i>CORNER PROFILE</i>	AĞIRLIK / Weight 1,263 kg/mt	
BR24-22			BR25-41		
KAPI KANAT PROFİLİ <i>DOOR SASH PROFILE</i> Glass 8mm	AĞIRLIK / Weight 0,518 kg/mt		AHŞAP PANEL ASKI PROFİLİ <i>WOOD PANEL PROFILE</i>	AĞIRLIK / Weight 0,144 kg/mt	
BR24-28			BR25-B01		
KAPI KANAT PROFİLİ <i>DOOR SASH PROFILE</i> Glass 5mm	AĞIRLIK / Weight 0,540 kg/mt		BAĞLANTI PROFİLİ <i>TRANSOM JOINT PROFILE</i>	AĞIRLIK / Weight 1,153 kg/mt	
BR24-23					
KAPI KANAT PROFİLİ <i>DOOR SASH PROFILE</i>	AĞIRLIK / Weight 0,391 kg/mt				
BR24-21					
CAM KAPI KANAT PROFİLİ <i>DOOR SASH PROFILE</i>	AĞIRLIK / Weight 0,788 kg/mt				

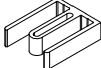
Profil ağırlıklarımız teorik olup; teslim anındaki tartımız geçerlidir.

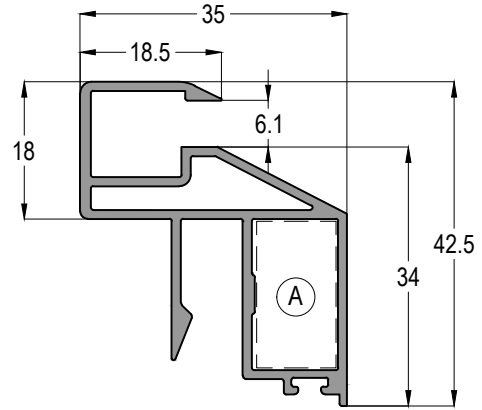
Profile weights are theoretical and the weight at the time of delivery is valid.


MO-60			ASI-INT 01-S		
BİNI FİTİLİ <i>SEALING GASKET</i>	KOLİ MİKTARI/Package 200 mt		KAPI YAPRAK MENTEŞE KANAT TEK CAM <i>DOOR HINGE-SINGLE GLASS</i>	KOLİ MİKTARI/Package Adet / Piece	
INT-004			ASI-INT 01-D		
KAPI KANAT CAM FİTİLİ <i>DOOR SASH GLASS GASKET</i>	KOLİ MİKTARI/Package 6 mt / Adet / Piece		KAPI YAPRAK MENTEŞE KANAT ÇİFT CAM - AHŞAP <i>DOOR HINGE-DOUBLE GLASS - WOOD</i>	KOLİ MİKTARI/Package Adet / Piece	
INT-005			ASI-AK 545		
KAPI KANAT CAM FİTİLİ 10mm CAM İÇİN <i>DOOR SASH GLASS GASKET</i>	KOLİ MİKTARI/Package Adet / 6mt		SÜRGÜ KİLİTLEME <i>SASH FIXING BOLT</i>	KOLİ MİKTARI/Package Adet / Piece	
INT-003 (gri renk / grey painted)			ASI-KT 1126		
KASET CAM FİTİLİ <i>GLAZING GASKET</i>	KOLİ MİKTARI/Package 3 mt / Adet / Piece		KÖŞE TAKOZU <i>CORNER JOINT</i>	KOLİ MİKTARI/Package Adet / Piece	
INT1-02			ASI-PB 1126		
DERZ FİTİLİ <i>CENTRAL GASKET</i>	KOLİ MİKTARI/Package 200 mt / 15 kg		PİMLİ KÖŞE BAĞLANTI <i>CORNER JOINT</i>	KOLİ MİKTARI/Package Adet / Piece	
CE1-01			ASI-KT 1119		
İÇ CAM FİTİLİ - 3 mm <i>INNER GLAZING GASKET</i>	KOLİ MİKTARI/Package 260 mt / 15 kg		KÖŞE TAKOZU <i>CORNER JOINT</i>	KOLİ MİKTARI/Package Adet / Piece	
CE1-02			ASI-PB 1119		
İÇ CAM FİTİLİ - 4,9 mm <i>INNER GLAZING GASKET</i>	KOLİ MİKTARI/Package 140 mt / 15 kg		PİMLİ KÖŞE BAĞLANTI <i>CORNER JOINT</i>	KOLİ MİKTARI/Package Adet / Piece	
ASI-HCS 01			ASI-SB 19		
AHŞAP VE CAM KAPI KOLU <i>WOOD & GLASS DOOR HANDLE</i>	KOLİ MİKTARI/Package Adet / Piece		KÖŞE GÖNYESİ <i>CORNER ALIGNMENT</i>	KOLİ MİKTARI/Package Adet / Piece	
			B01-108		
			KÖŞE GÖNYESİ <i>CORNER ALIGNMENT</i>	KOLİ MİKTARI/Package Adet / Piece	
ASI-HCS 01A			INT-002		
CAM KAPI KOL AYNASI <i>GLASS DOOR HANDLE ACCESSORY</i>	KOLİ MİKTARI/Package Adet / Piece		ÇELİK KİLİTLEME KLİPSİ <i>STEEL LOCKING</i>	KOLİ MİKTARI/Package Adet / Piece	

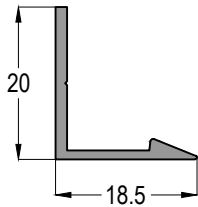
PROFİL DETAYLARI
PROFILE DETAILS



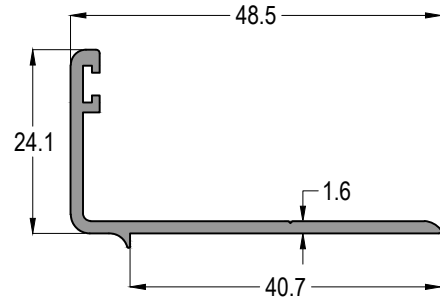
BR25-11	
 BR25-B01-108	AĞIRLIK / Weight
	0,908 kg/mt



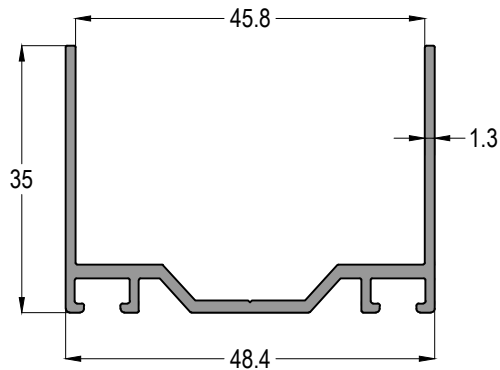
BR25-34	
 ASI-PB 1119	AĞIRLIK / Weight
	0,626 kg/mt



BR25-41
0,144 kg/mt



BR24-31
0,331 kg/mt

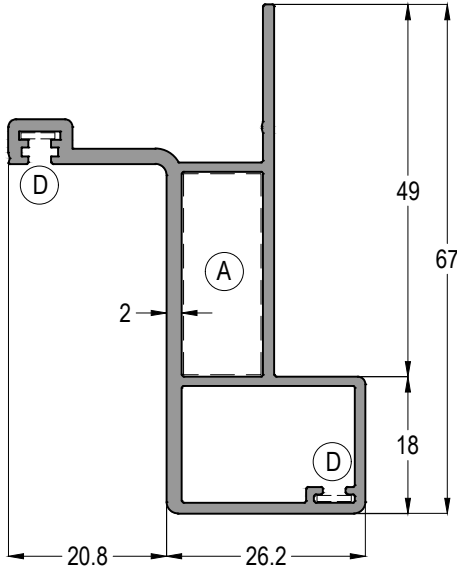


BR25-43	
	AĞIRLIK / Weight
	0,510 kg/mt



INTERNO 85

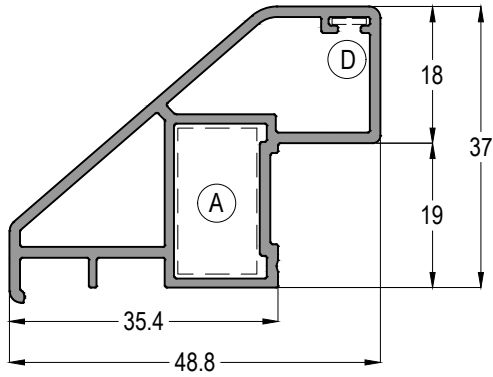
ÇİFT CAMLI OFİS SİSTEMİ
OFFICE PARTITION SYSTEM

ASISTAL





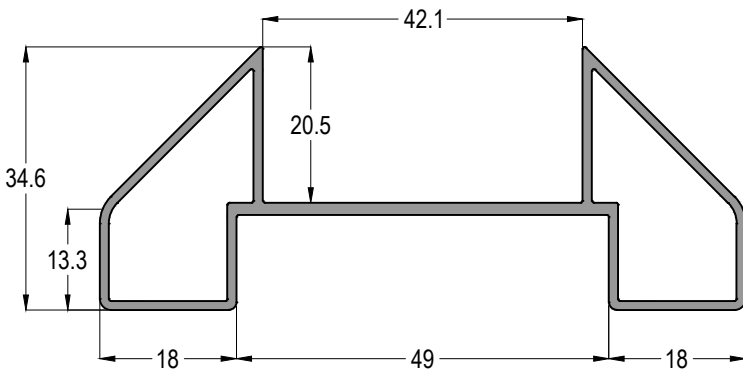
BR25-15

 ASI-KT 1126 ~ ASI-PB 1126	 ASI-SB 19	AĞIRLIK / Weight 0,874 kg/mt
---	--	---------------------------------



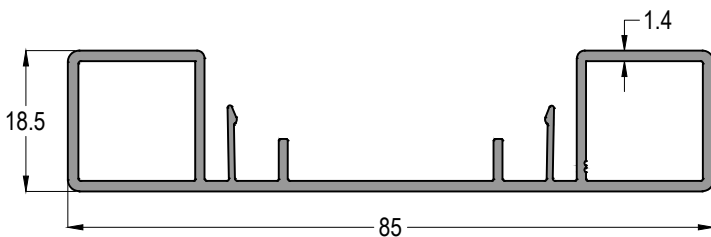
BR25-16

 ASI-KT 1119 ~ ASI-PB 1119	 ASI-SB 19	AĞIRLIK / Weight 0,716 kg/mt
---	--	---------------------------------



BR25-33

AĞIRLIK / Weight 0,800 kg/mt



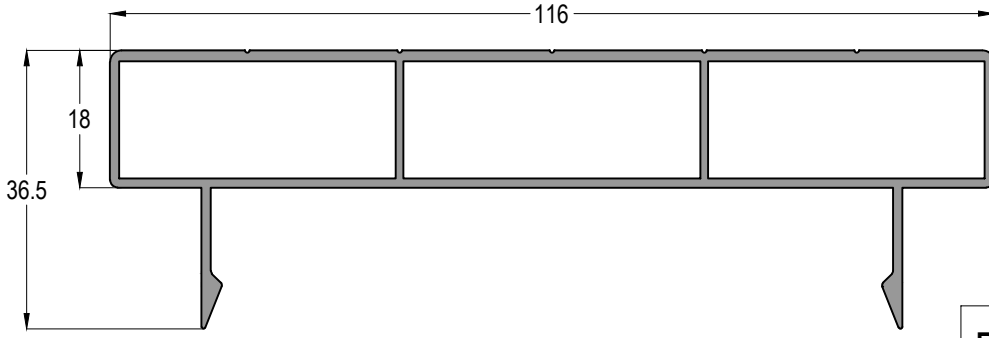
BR25-42

AĞIRLIK / Weight 0,757 kg/mt

INTERNO 85

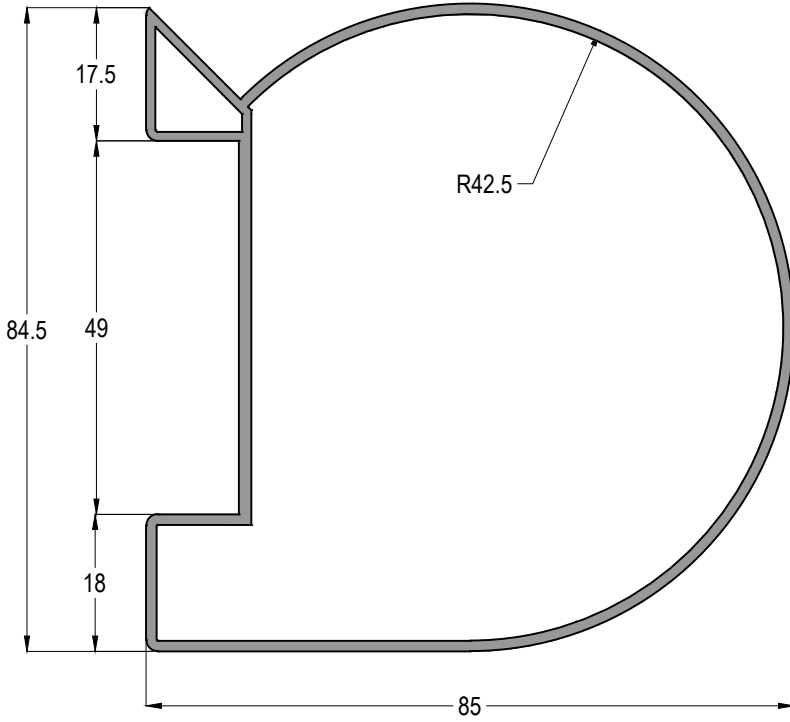
ÇİFT CAMLI OFİS SİSTEMİ
OFFICE PARTITION SYSTEM

ASISTAL



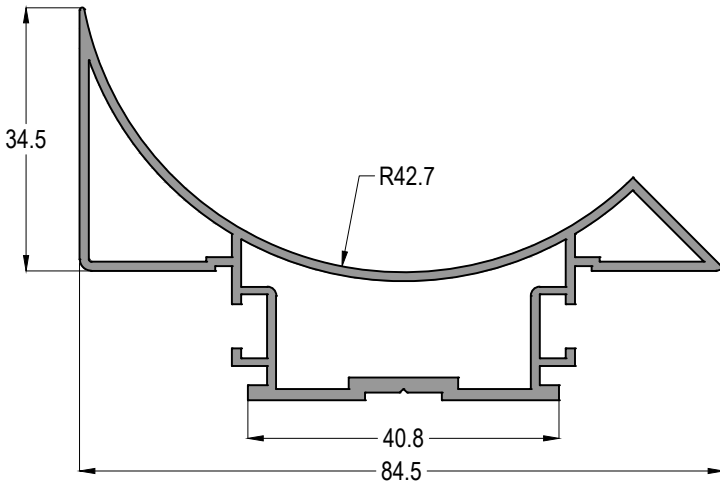
BR25-31

	AĞIRLIK / Weight
	1,131 kg/mt



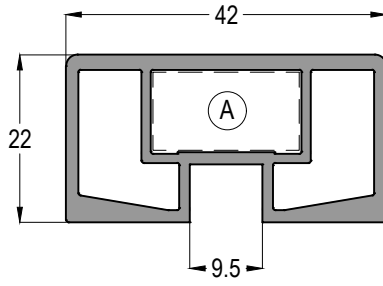
BR25-13

	AĞIRLIK / Weight
	1,263 kg/mt

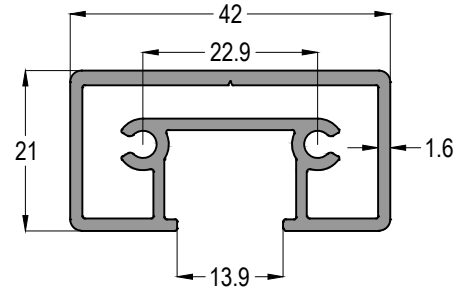


BR25-14

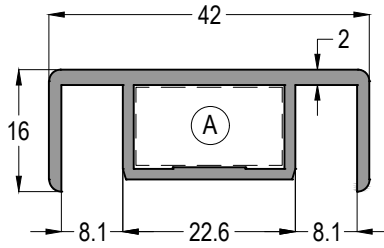
	AĞIRLIK / Weight
	0,967 kg/mt




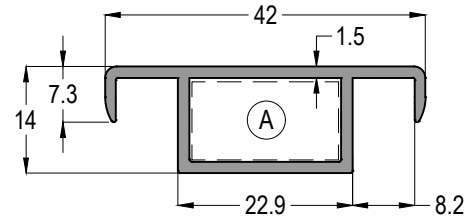
BR24-21	
 ASI-PB 1119	AĞIRLIK / Weight
	0,788 kg/mt




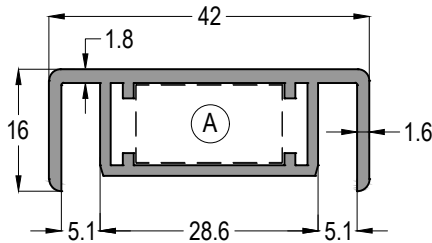
BR24-24	
 ASI-PB 1119	AĞIRLIK / Weight
	0,729 kg/mt



BR24-22	
 ASI-PB 1119	AĞIRLIK / Weight
	0,518 kg/mt



BR24-23	
 ASI-PB 1119	AĞIRLIK / Weight
	0,391 kg/mt

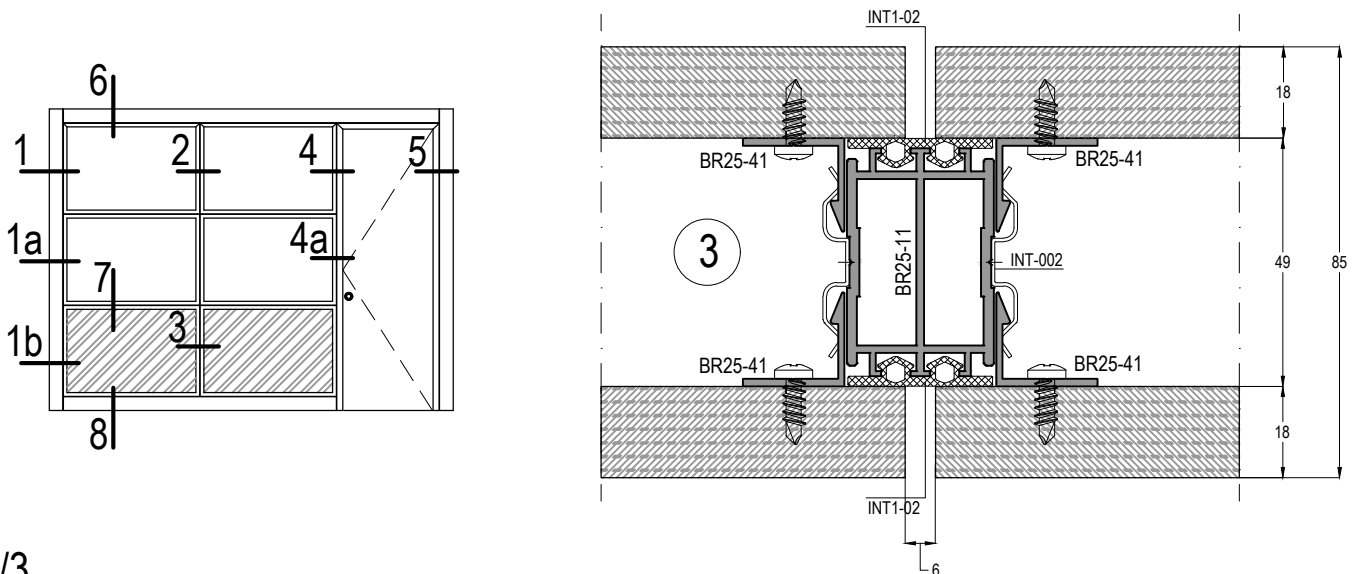
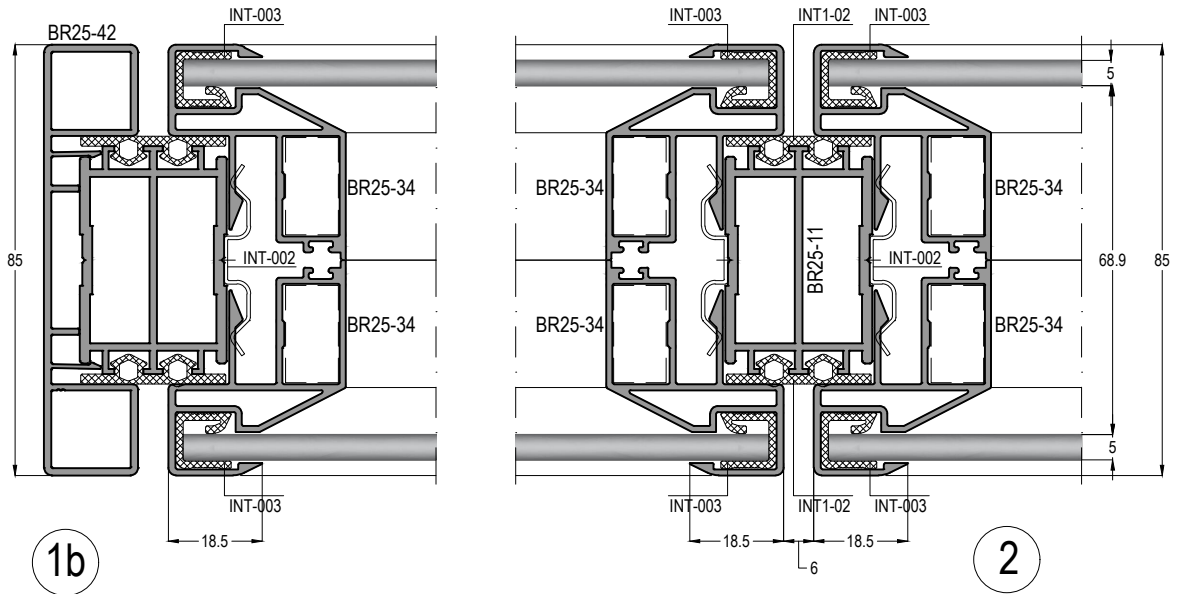
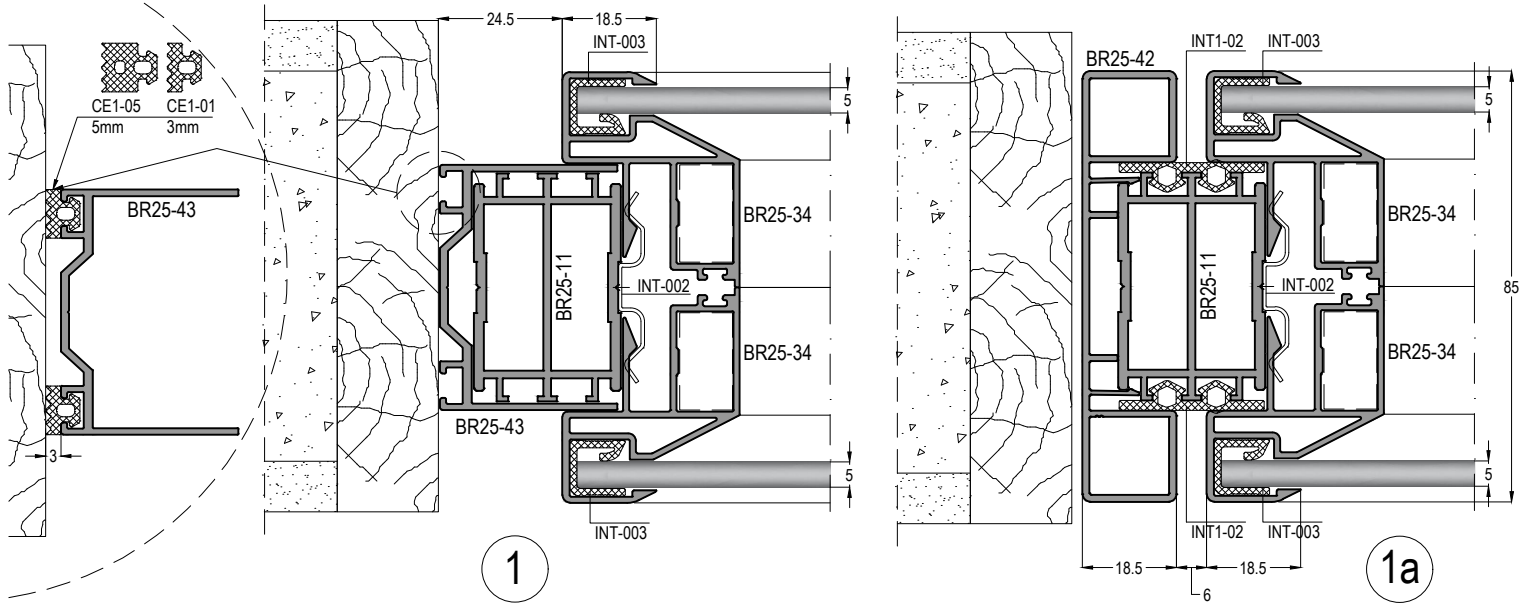


BR24-28	
 ASI-PB 1119	AĞIRLIK / Weight
	0,540 kg/mt

SİSTEM DETAYLARI
SYSTEM DETAILS

INTERNO 85

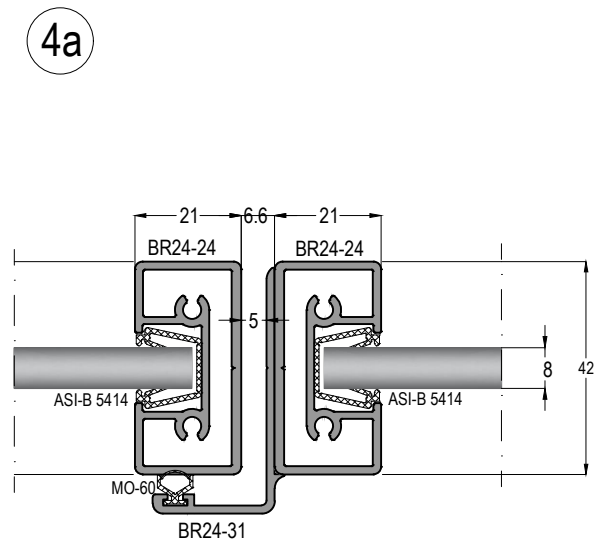
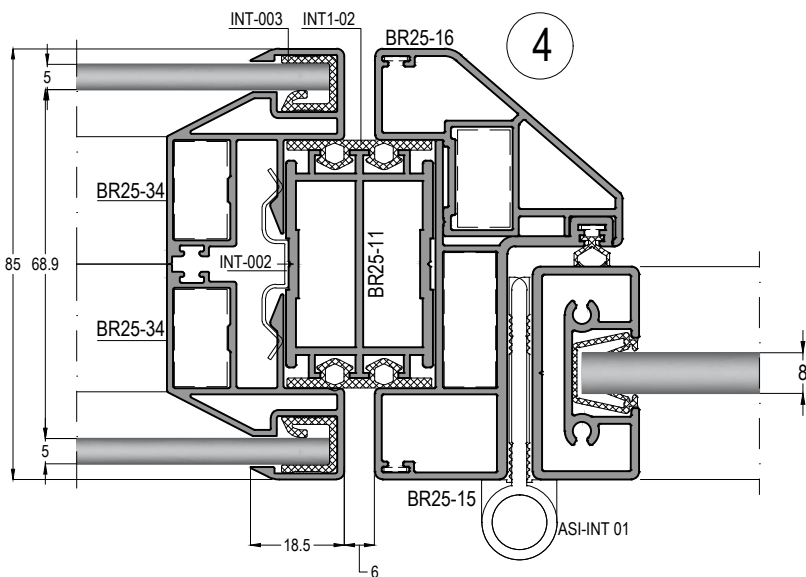
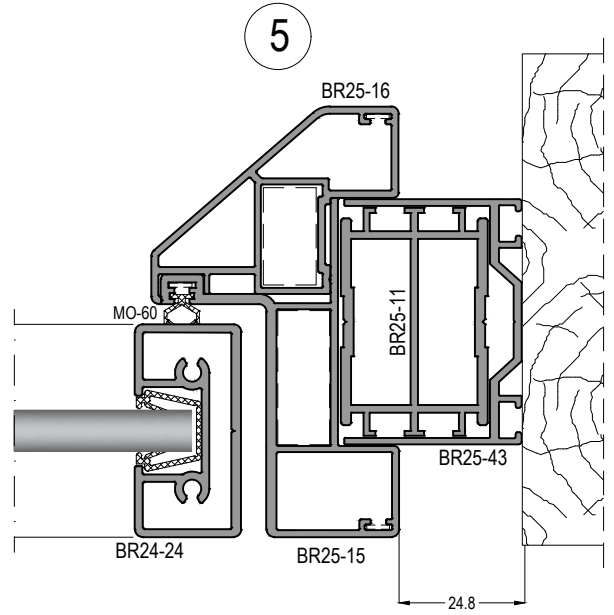
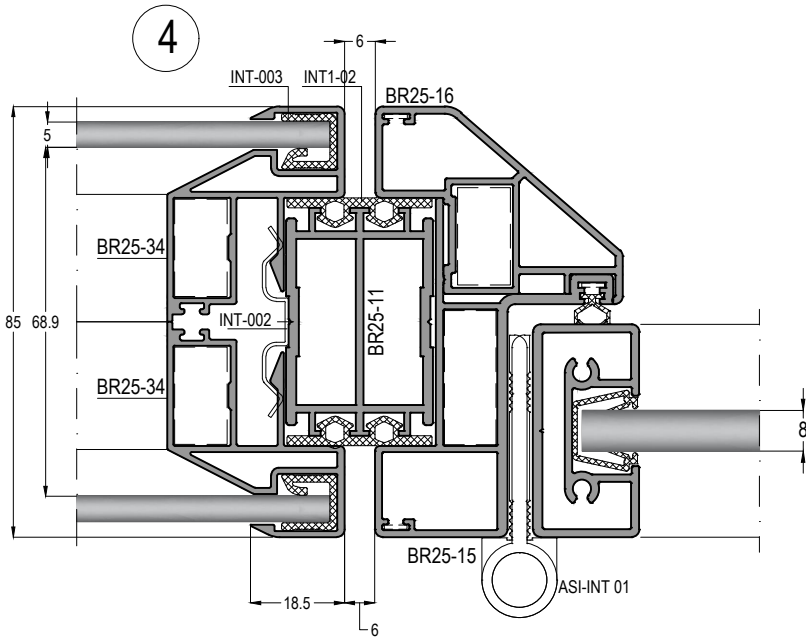
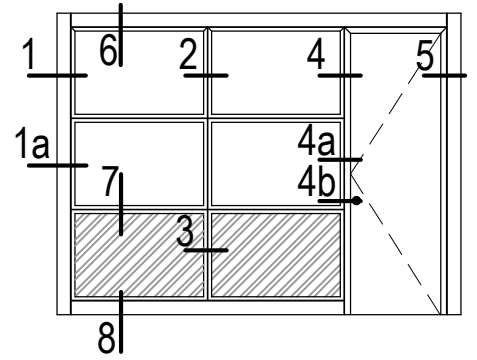
ÇİFT CAMLI OFİS BÖLME SİSTEMİ
OFFICE PARTITION SYSTEM WITH DOUBLE GLASS



INTERNO 85

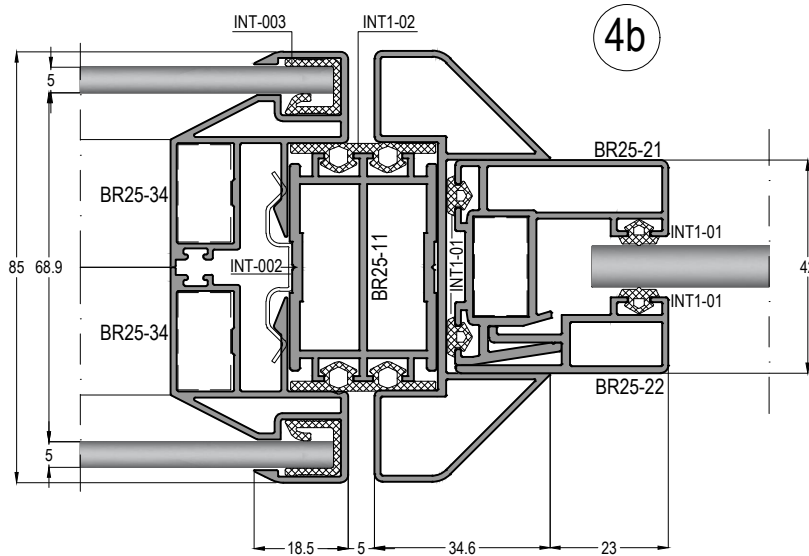
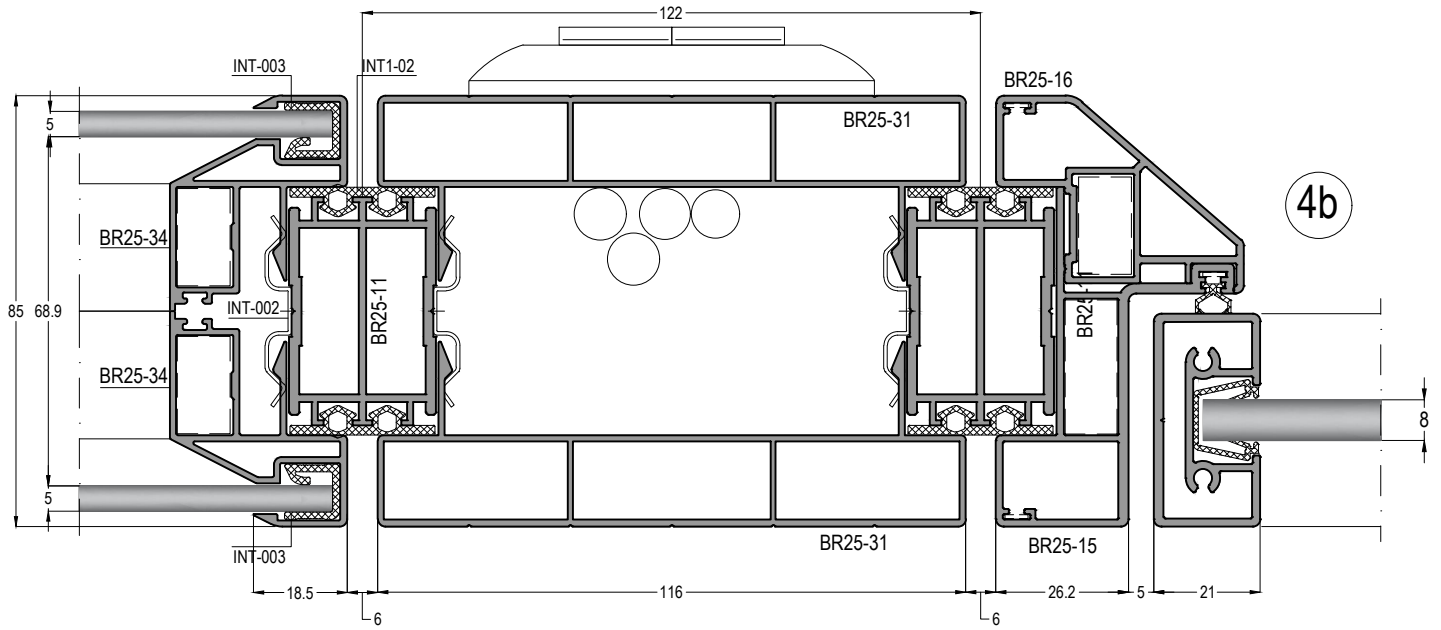
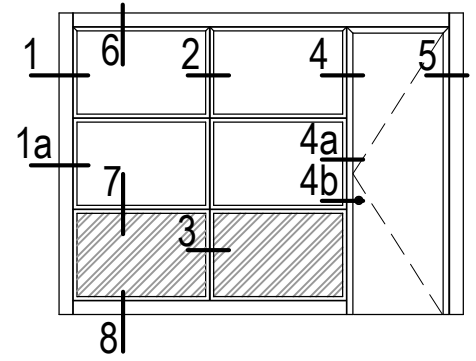
ÇİFT CAMLI OFİS BÖLME SİSTEMİ
OFFICE PARTITION SYSTEM WITH DOUBLE GLASS

ASISTAL



INTERNO 85

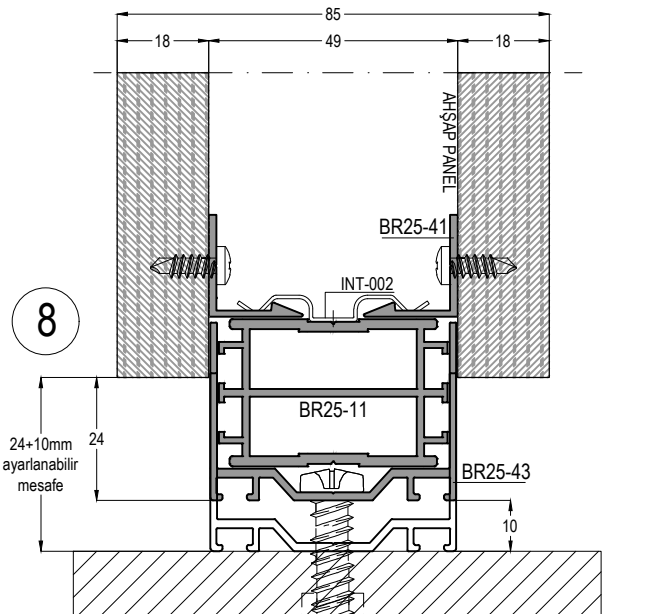
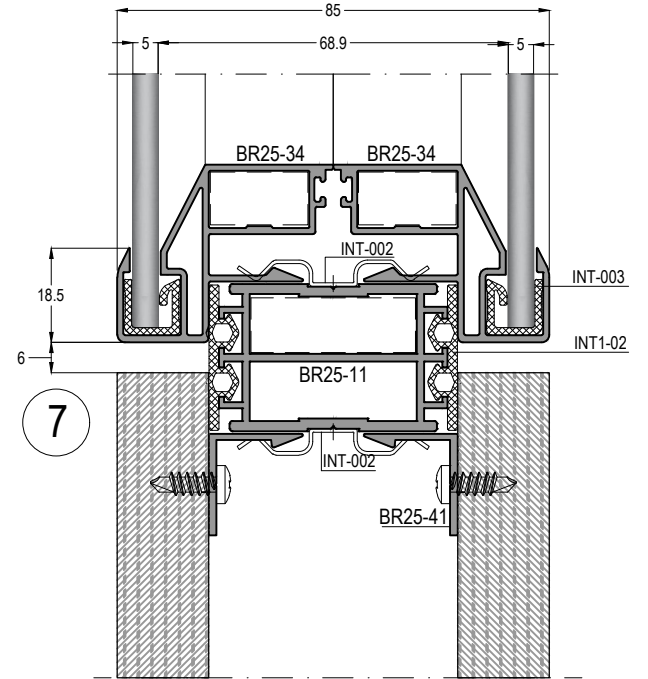
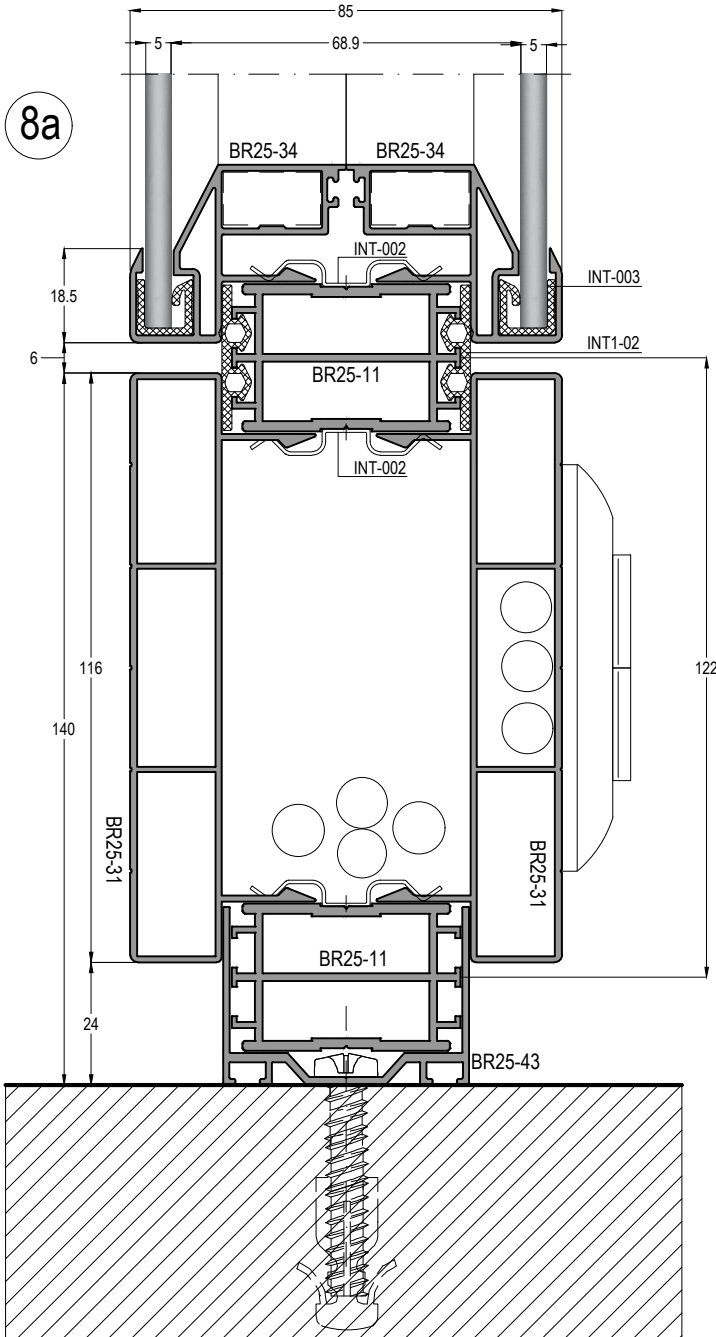
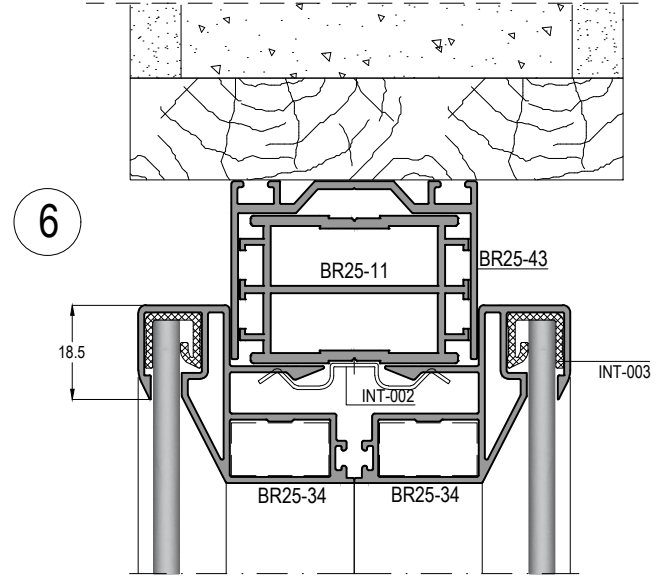
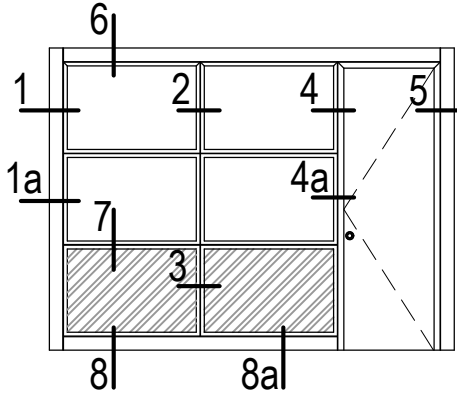
ÇİFT CAMLI OFİS BÖLME SİSTEMİ
OFFICE PARTITION SYSTEM WITH DOUBLE GLASS



INTERNO 42
SİSTEME GEÇİŞ

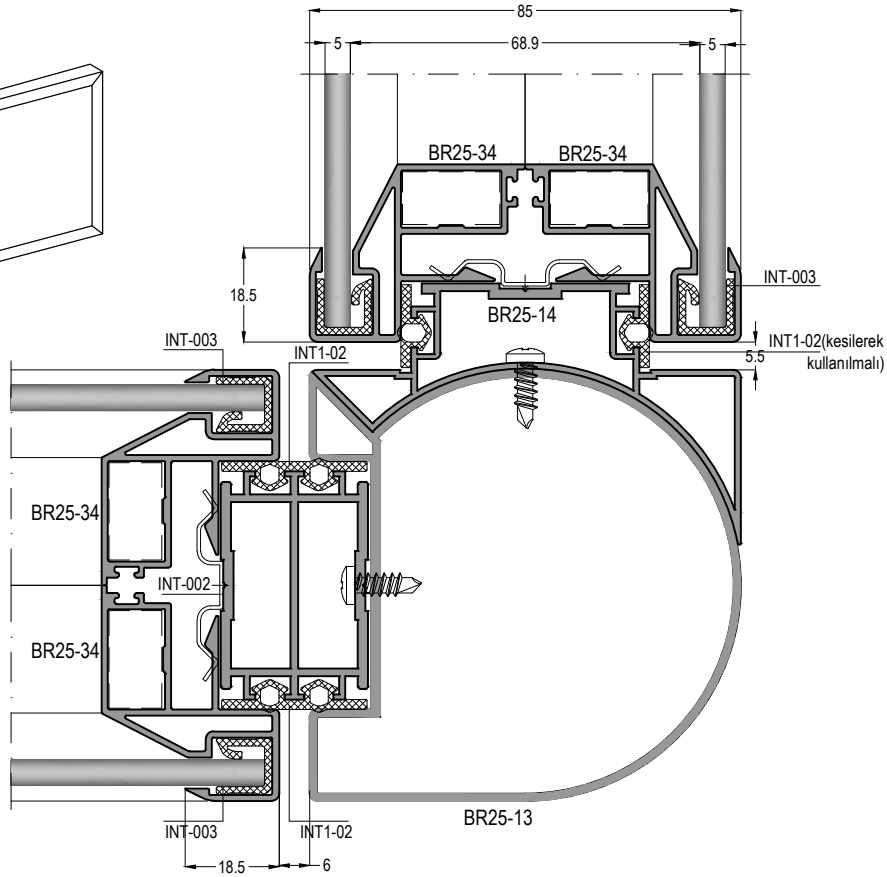
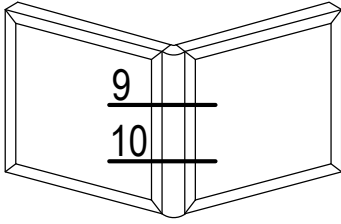
INTERNO 85

ÇİFT CAMLI OFİS BÖLME SİSTEMİ
OFFICE PARTITION SYSTEM WITH DOUBLE GLASS

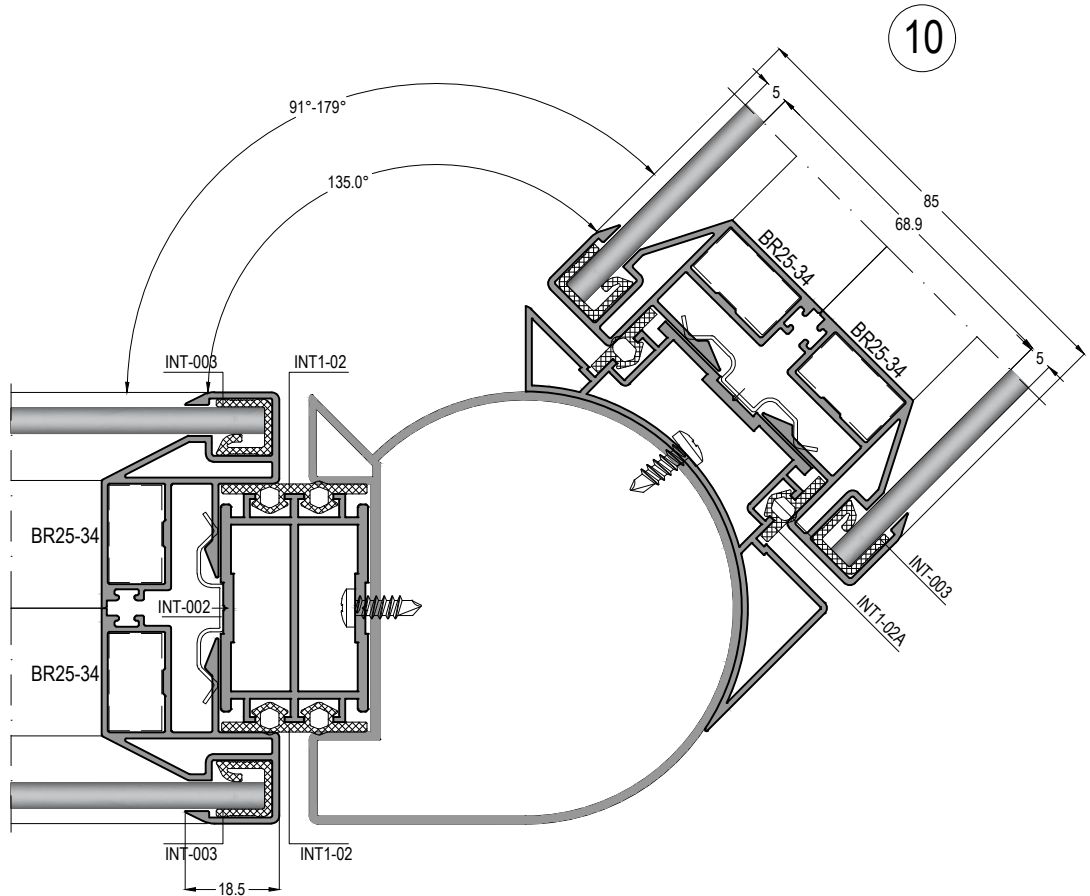


KÖŞE DÖNÜŞ DETAYLAR

CORNER DETAILS



9

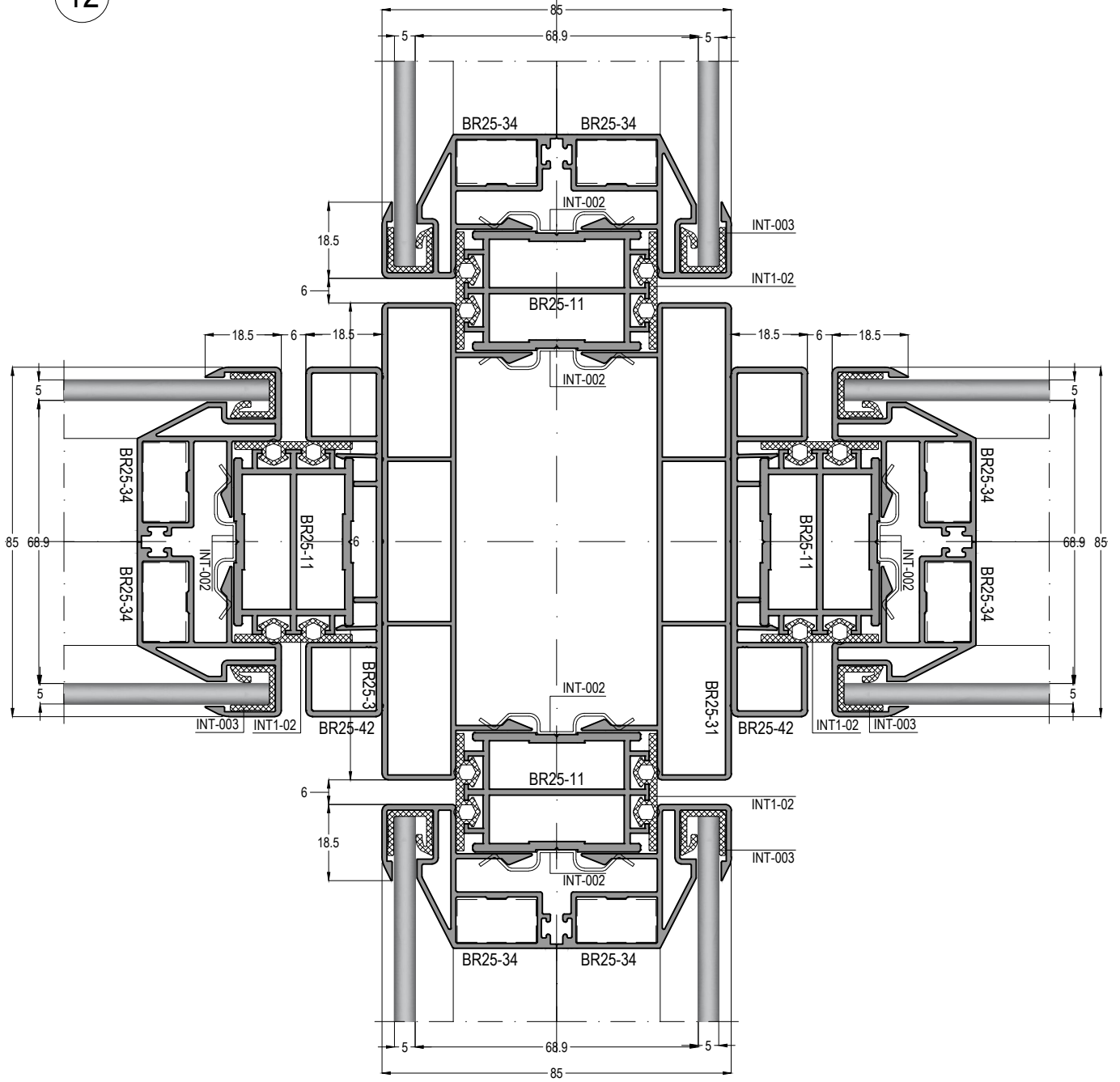


10

DUVAR BİRLEŞİM DETAYLARI

WALL JOINT DETAILS

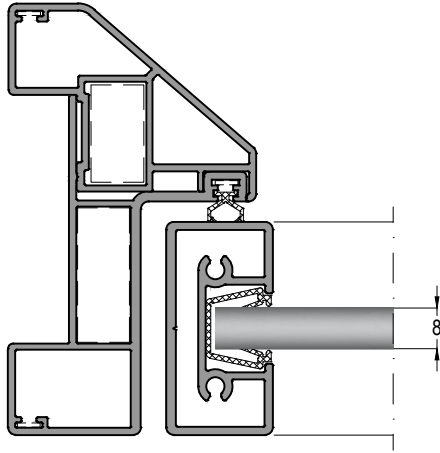
12



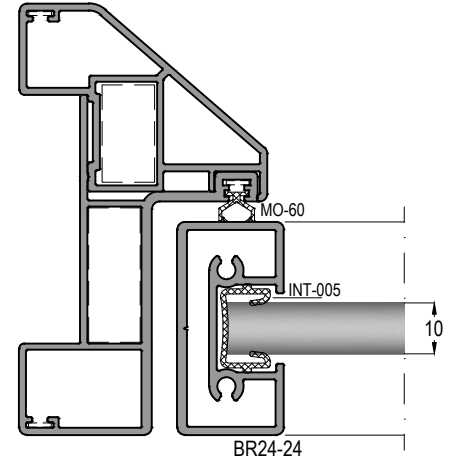
KAPI KANAT ALTERNATİFLERİ

DOOR SASH ALTERNATIVES

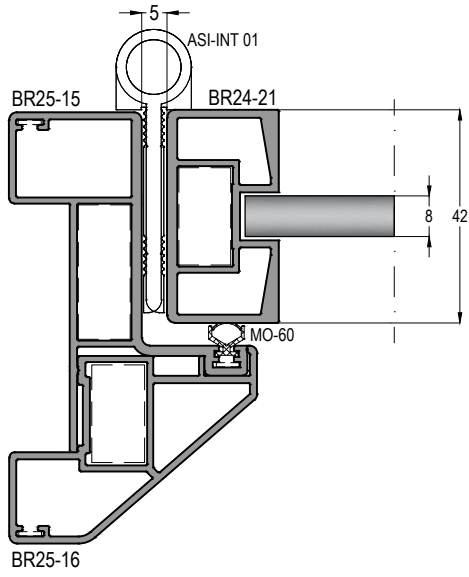
13



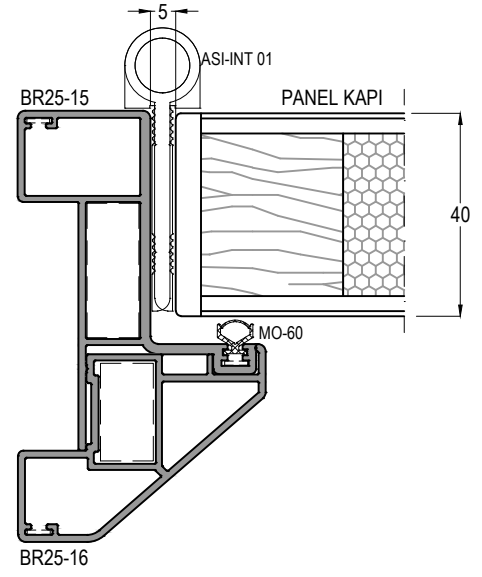
13a



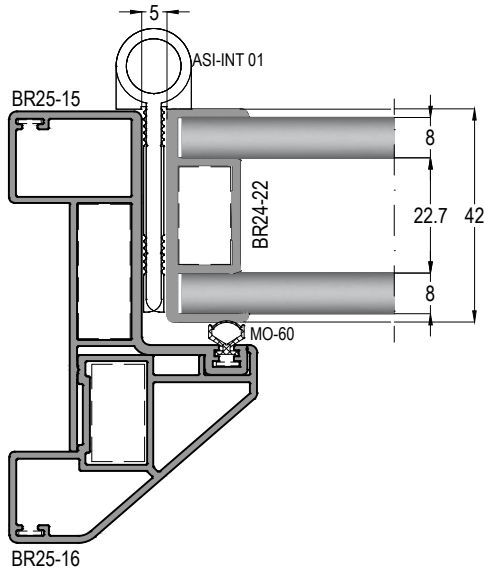
13b



13c



13d



13e

