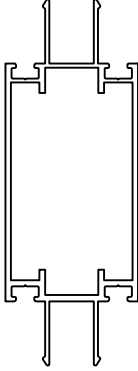
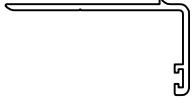
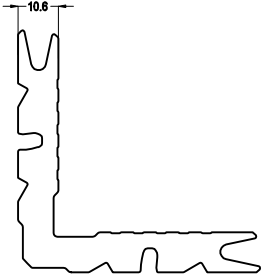
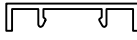
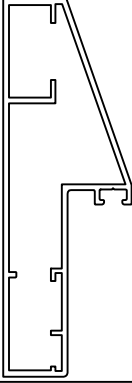
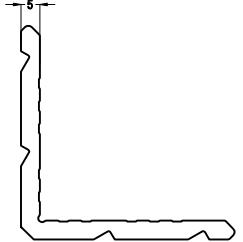
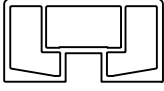
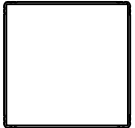
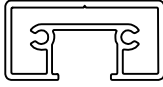


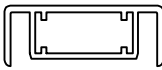
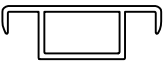


PROFİL VE AKSESUAR LİSTELERİ
PROFILE & ACCESSORIES LISTS

PROFİL LİSTESİ - PROFILES LIST


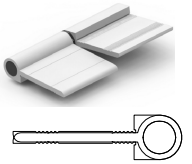

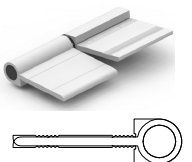

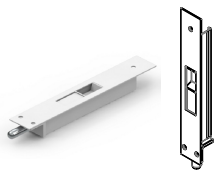

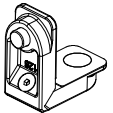

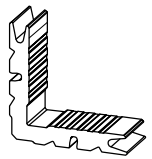

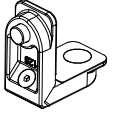

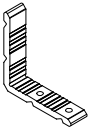
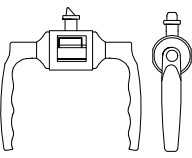
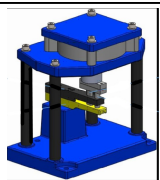
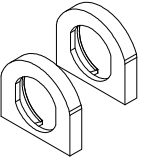
13-09431			BR24-31		
DİKME PROFİLİ TRANSOM-MULLION PROFILE	AĞIRLIK / Weight 1,015 kg/mt		ADAPTÖR PROFİLİ ADAPTER PROFILE	AĞIRLIK / Weight 0,331 kg/mt	
			10-010106-00		
			KÖŞE TAKOZU PRESS CORNER JOINT	AĞIRLIK / Weight 2,653 kg/mt	
13-09432					
KAPAK PROFİLİ COVER PROFILE	AĞIRLIK / Weight 0,224 kg/mt				
13-09433			1330		
KAPI KASA PROFİLİ DOOR FRAME PROFILE	AĞIRLIK / Weight 1,178 kg/mt		KÖŞE TAKOZU PRESS CORNER JOINT	AĞIRLIK / Weight 1,335 kg/mt	
BR24-21			13-100100-18		
CAM KAPI KANAT PROFİLİ DOOR SASH PROFILE	AĞIRLIK / Weight 0,790 kg/mt		DEKORATİF KUTU PROFİLİ DECORATIVE PROFILE	AĞIRLIK / Weight 1,863 kg/mt	
BR24-24			13-100K		
CAM KAPI KANAT PROFİLİ DOOR SASH PROFILE	AĞIRLIK / Weight 0,729 kg/mt		BİTİŞ PROFİLİ FINISHING PROFILE	AĞIRLIK / Weight 0,662 kg/mt	
BR24-22					
KAPI KANAT PROFİLİ DOOR SASH PROFILE	AĞIRLIK / Weight 0,518 kg/mt				
BR24-28					
KAPI KANAT PROFİLİ DOOR SASH PROFILE Glass 5mm	AĞIRLIK / Weight 0,551 kg/mt				
BR24-23					
KAPI KANAT PROFİLİ DOOR SASH PROFILE	AĞIRLIK / Weight 0,388 kg/mt				

* Sipariş öncesi kalıp bilgisi kontrol edilmeli / must be check profile mold before the order

Profil ağırlıklarımız teorik olup; teslim anındaki ağırlığımız geçerlidir.

Profile weights are theoretical and the weight at the time of delivery is valid.

AKSESUAR LİSTESİ - ACCESSORIES LIST

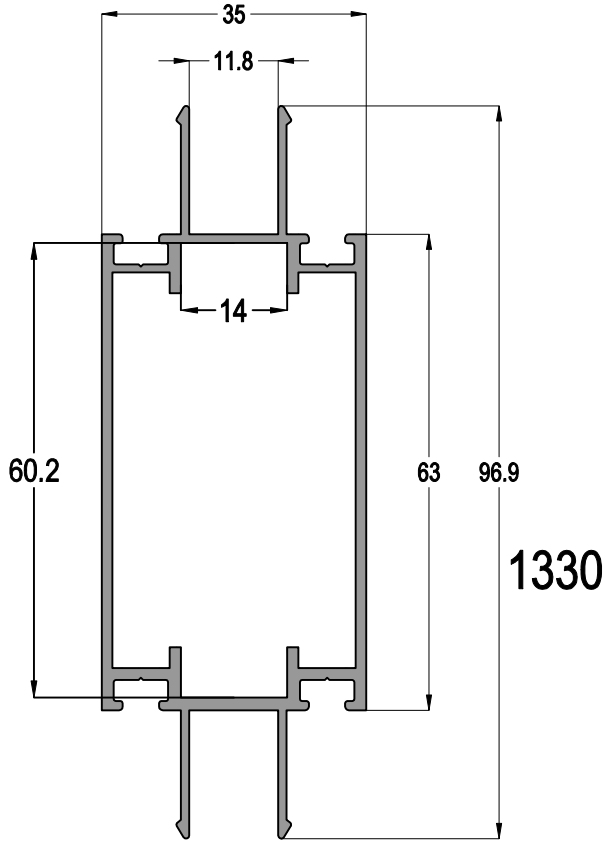
CE1-01			ASI-INT 01-S		
İÇ CAM FİTİLİ - 3 mm <i>INNER GLAZING GASKET</i>	KOLİ MİKTARI/Package 260 mt / 15 kg		KAPI YAPRAK MENTEŞE KANAT TEK CAM <i>DOOR HINGE-SINGLE GLASS</i>	KOLİ MİKTARI/Package Adet	
CE1-02			ASI-INT 01-D		
İÇ CAM FİTİLİ - 4,9 mm <i>INNER GLAZING GASKET</i>	KOLİ MİKTARI/Package 140 mt / 15 kg		KAPI YAPRAK MENTEŞE KANAT ÇİFT CAM - AHŞAP <i>DOOR HINGE-DOUBLE GLASS - WOOD</i>	KOLİ MİKTARI/Package Adet	
CE1-05			ASI-AK 545		
İÇ CAM FİTİLİ - 7,1 mm <i>INNER GLAZING GASKET</i>	KOLİ MİKTARI/Package 160 mt / 15 kg		SÜRGÜ KİLİTLEME <i>SASH FIXING BOLT</i>	KOLİ MİKTARI/Package Adet / Piece	
CE1-06			ASI-PB 1119		
İÇ CAM FİTİLİ - 3,5 mm <i>INNER GLAZING GASKET</i>	KOLİ MİKTARI/Package 250 mt / 15 kg		PİMLİ KÖŞE BAĞLANTI <i>CORNER JOINT</i>	KOLİ MİKTARI/Package Adet / Piece	
MO-60			ASI-KT 1124		
KENET BİNİ FİTİLİ <i>CENTRAL SEALING GASKET</i>	KOLİ MİKTARI/Package 200 mt		KÖŞE TAKOZU <i>CORNER JOINT</i>	KOLİ MİKTARI/Package Adet / Piece	
INT-004			ASI-PB 1124		
KAPI KANAT CAM FİTİLİ 8mm CAM İÇİN <i>DOOR SASH GLASS GASKET</i>	KOLİ MİKTARI/Package Adet / 6mt		PİMLİ KÖŞE BAĞLANTI <i>CORNER JOINT</i>	KOLİ MİKTARI/Package Adet / Piece	
INT-005			ASI-KT 0513		
KAPI KANAT CAM FİTİLİ 10mm CAM İÇİN <i>DOOR SASH GLASS GASKET</i>	KOLİ MİKTARI/Package Adet / 6mt		DİK BAĞLANTI <i>T JOINT</i>	KOLİ MİKTARI/Package Adet / Piece	
ASI-HCS 01			501 EKO PANÇ		
AHŞAP VE CAM KAPI KOLU <i>WOOD & GLASS DOOR HANDLE</i>	KOLİ MİKTARI/Package Takım / Set		KÖŞE PİMLİ BAĞLANTI PANÇ MAKİNESİ <i>PUNCH MACHINE FOR CORNER JOINT WITH PIN</i>	KOLİ MİKTARI/Package Adet / Piece	
ASI-HCS 01A					
CAM KAPI KOL AYNASI <i>GLASS DOOR HANDLE ACCESSORY</i>	KOLİ MİKTARI/Package Takım / Set				

PROFİL DETAYLARI
PROFILE DETAILS

INTERNO 100-K

KAPAKLI OFİS BÖLME SİSTEMİ
OFFICE PARTITION SYSTEM

ASISTAL



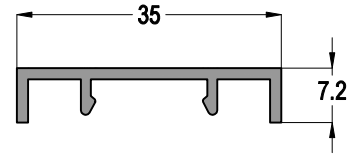
13-09431



EM10-300-46

AĞIRLIK / Weight

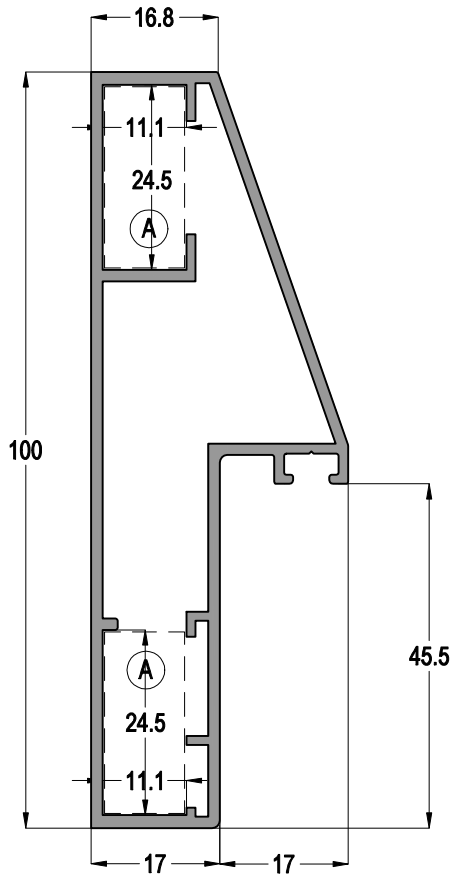
1,015 kg/mt



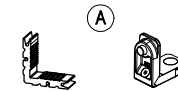
13-09432

AĞIRLIK / Weight

0,224 kg/mt



13-09433



ASI-KT 1124 ~ ASI-PB 1124

AĞIRLIK / Weight

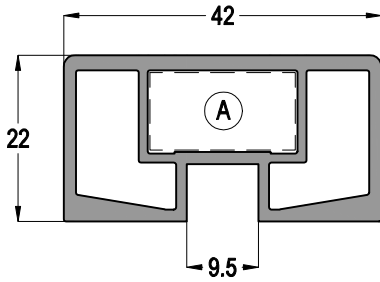
1,178 kg/mt

Profil ağırlıklarımız teorik olup; teslim anındaki tartımız geçerlidir.
Profile weights are theoretical and the weight at the time of delivery is valid.

INTERNO 100-K

KAPAKLI OFİS BÖLME SİSTEMİ
OFFICE PARTITION SYSTEM

ASISTAL



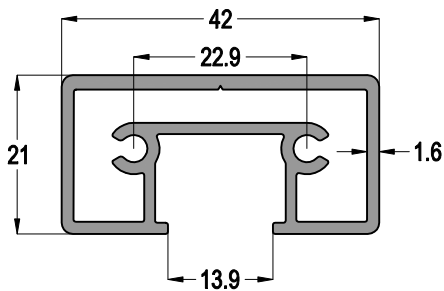
BR24-21



ASI-PB 1119

AĞIRLIK / Weight

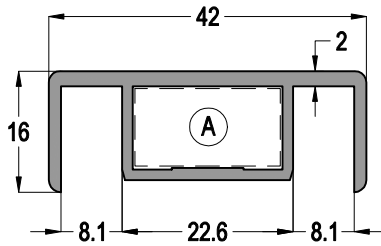
0,790 kg/mt



BR24-24

AĞIRLIK / Weight

0,729 kg/mt



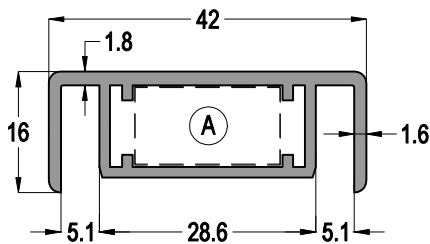
BR24-22



ASI-PB 1119

AĞIRLIK / Weight

0,518 kg/mt



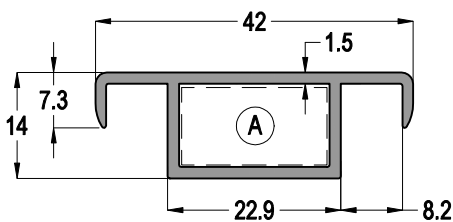
BR24-28



ASI-PB 1119

AĞIRLIK / Weight

0,551 kg/mt



BR24-23



ASI-PB 1119

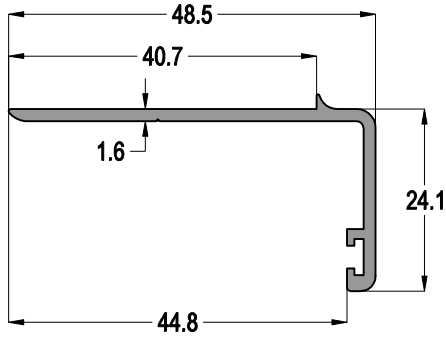
AĞIRLIK / Weight

0,388 kg/mt

Profil ağırlıklarımız teorik olup; teslim anındaki tartımız geçerlidir.
Profile weights are theoretical and the weight at the time of delivery is valid.

INTERNO 100-K

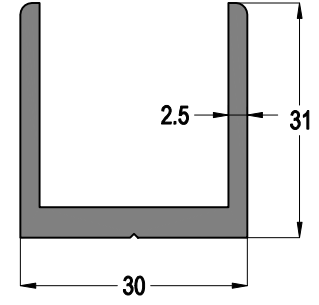
KAPAKLI OFİS BÖLME SİSTEMİ
OFFICE PARTITION SYSTEM



BR24-31

AĞIRLIK / Weight

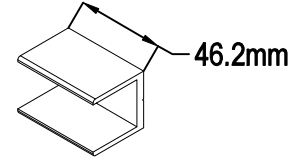
0,331 kg/mt



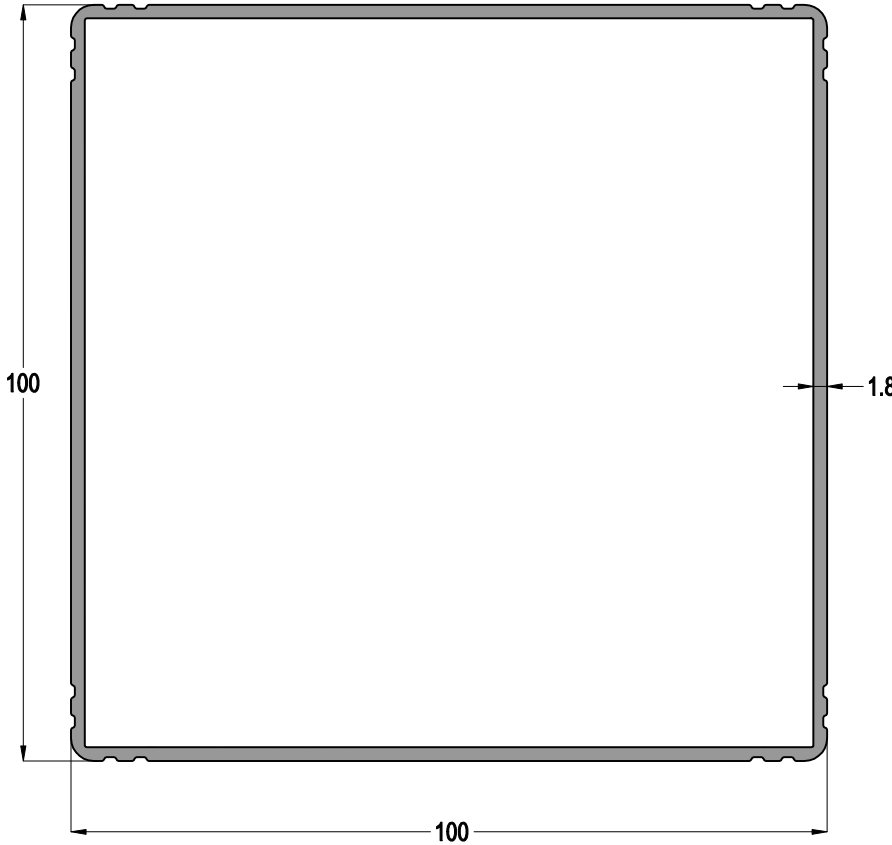
AL10-300-00

AĞIRLIK / Weight

0,688 kg/mt



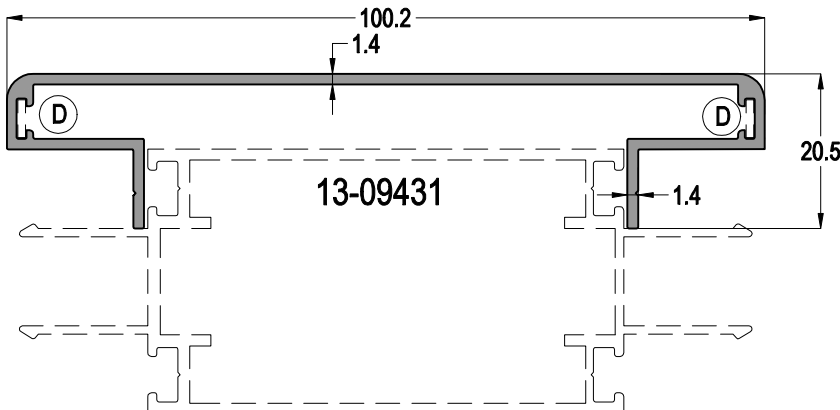
EM10-300-46



02-100100-27

AĞIRLIK / Weight

1,863 kg/mt



13-09431

13-100K



AĞIRLIK / Weight

0,662 kg/mt

⊗ Sipariş öncesi kalıp bilgisi kontrol edilmeli / profile mold must be checked before the order

Profil ağırlıklarımız teorik olup; teslim anındaki tartımız geçerlidir.
Profile weights are theoretical and the weight at the time of delivery is valid.

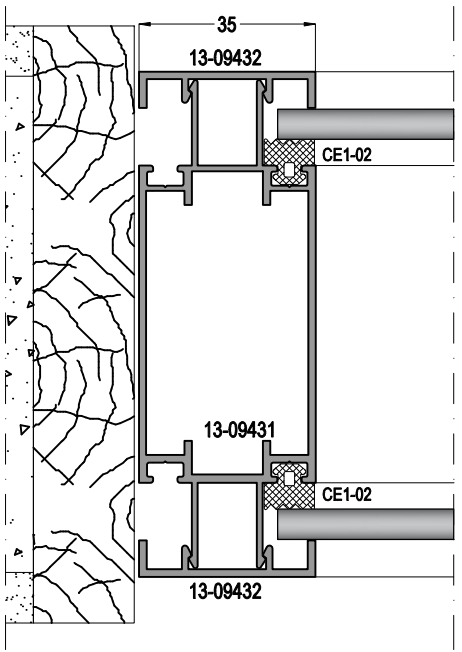
SİSTEM DETAYLARI
SYSTEM DETAILS

INTERNO 100-K

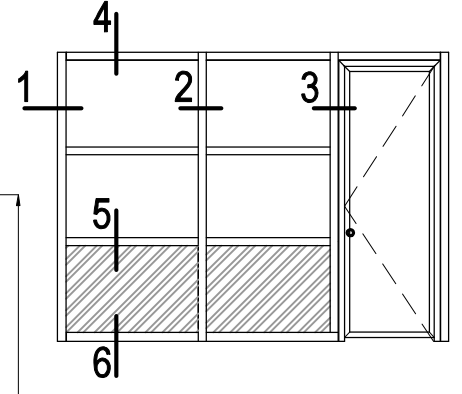
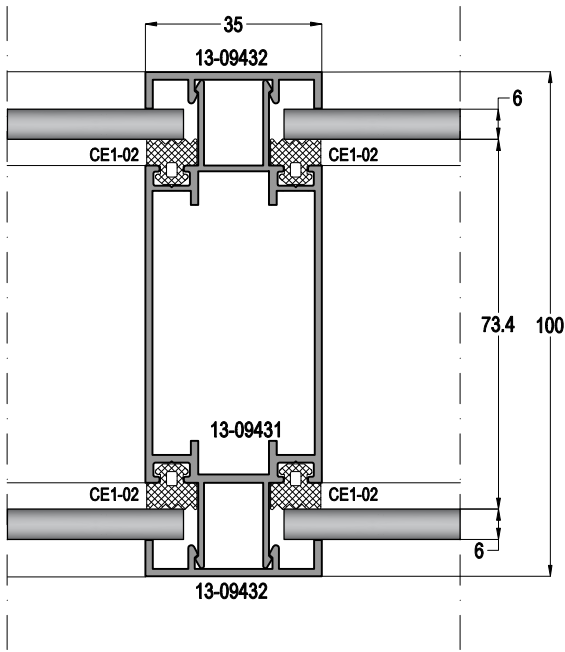
KAPAKLI OFİS BÖLME SİSTEMİ
OFFICE PARTITION SYSTEM



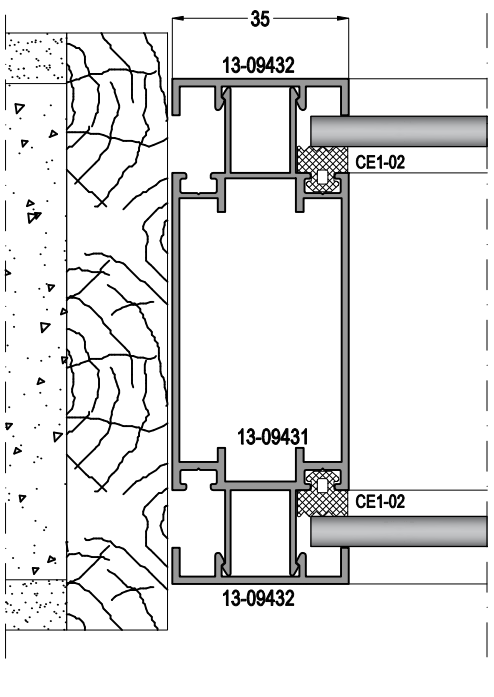
1



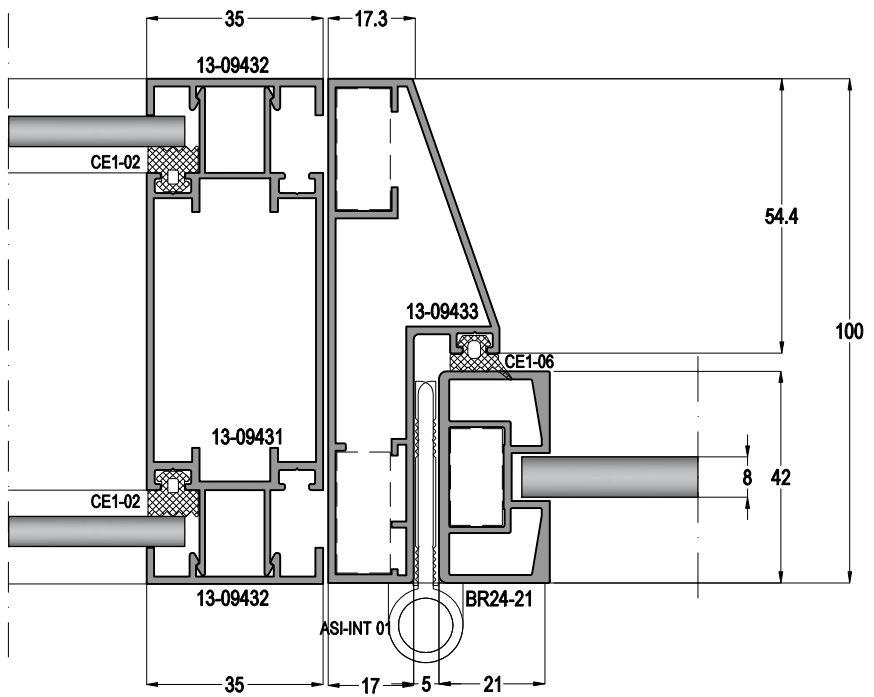
2



1

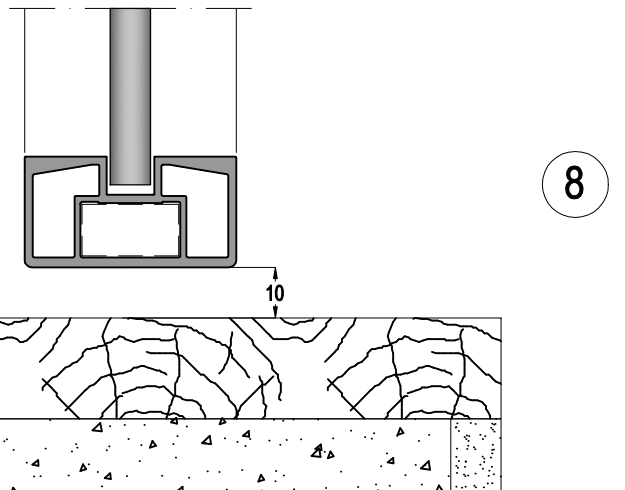
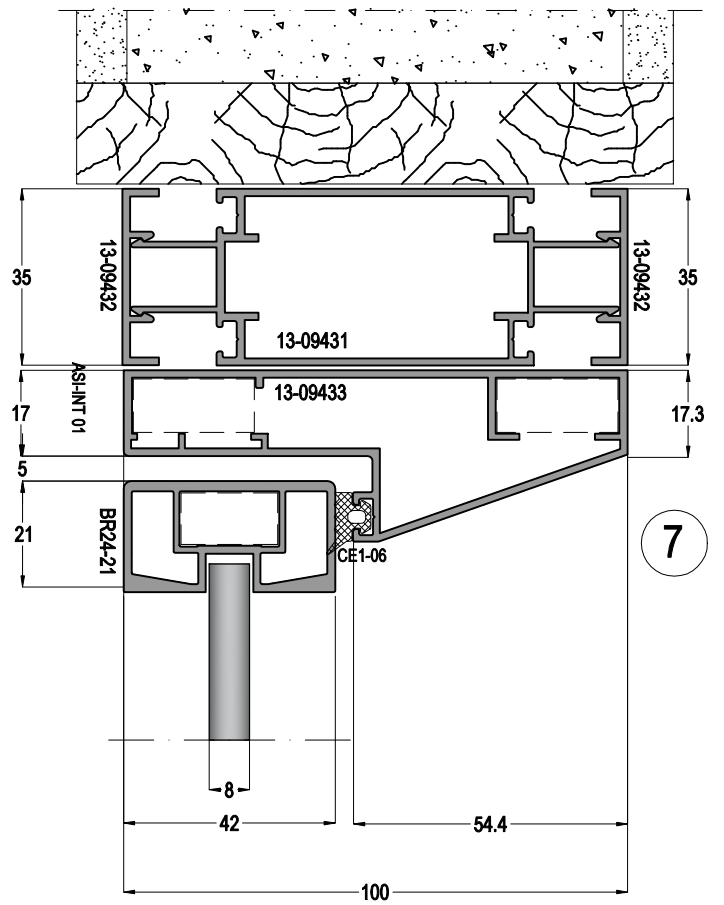
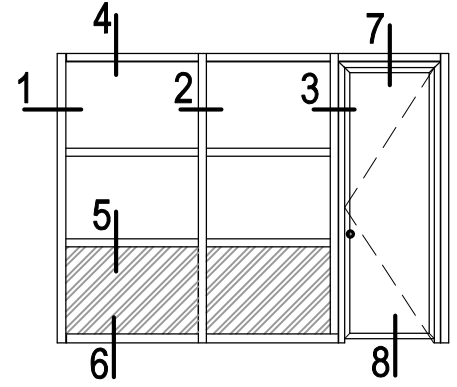
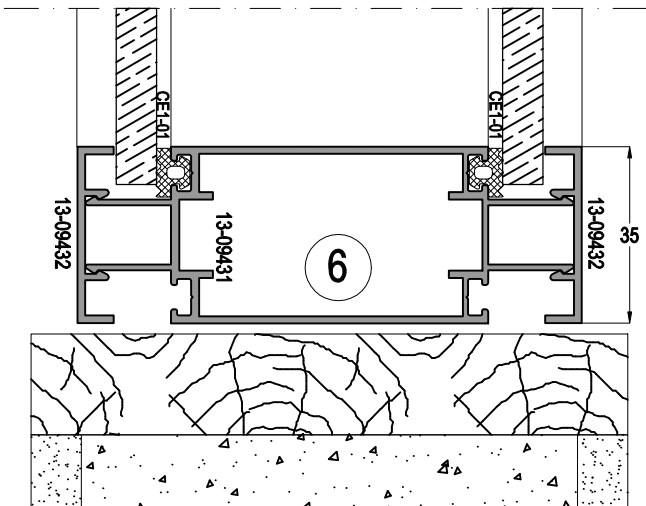
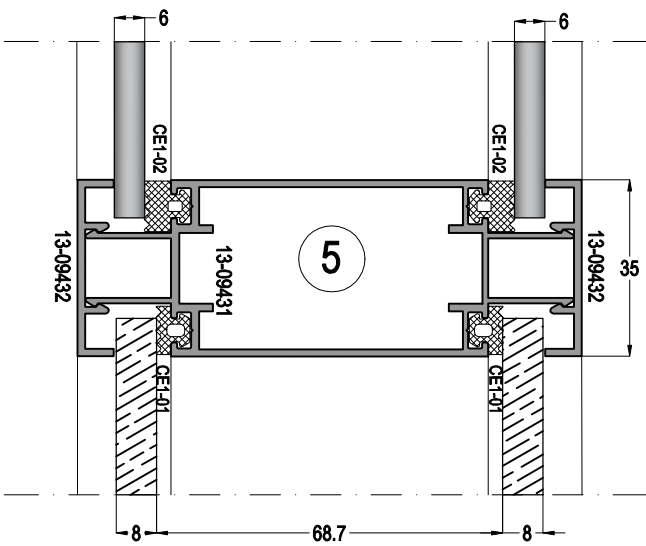
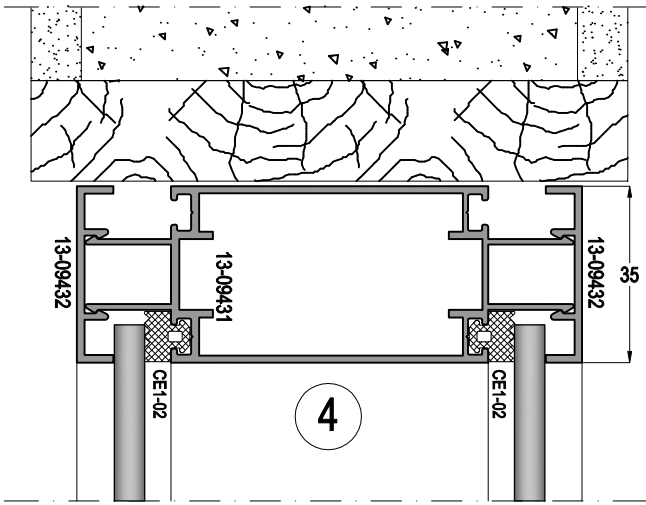


3



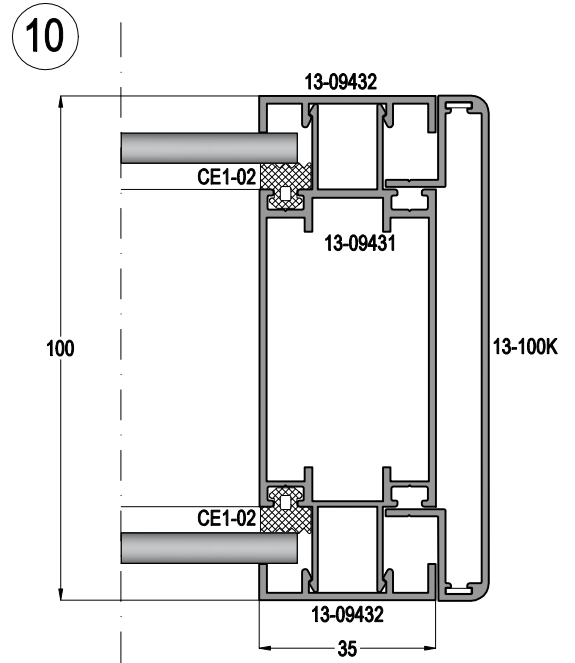
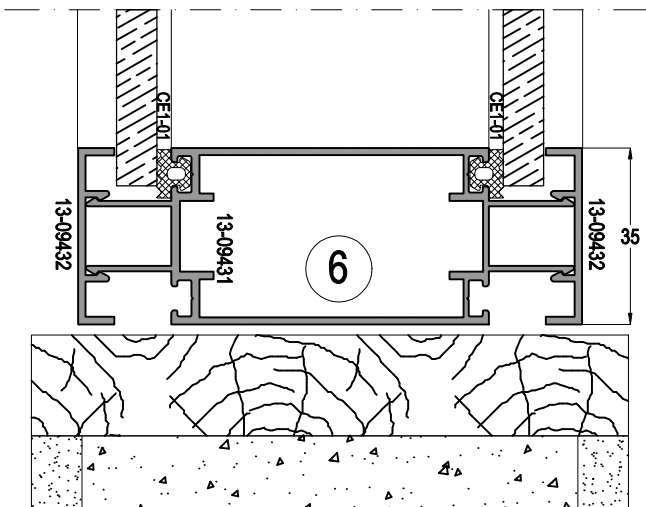
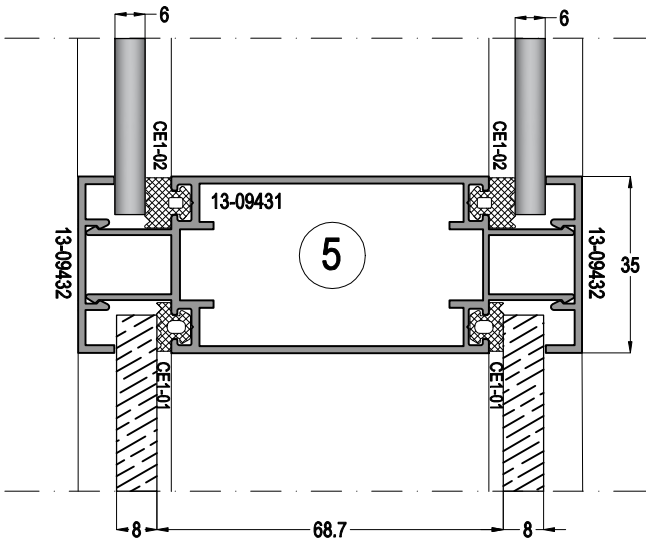
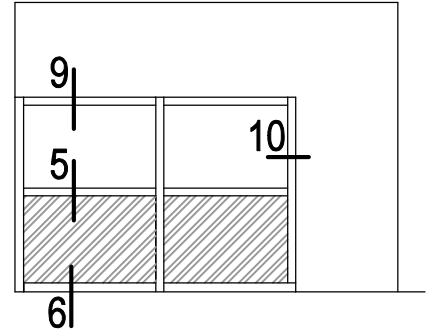
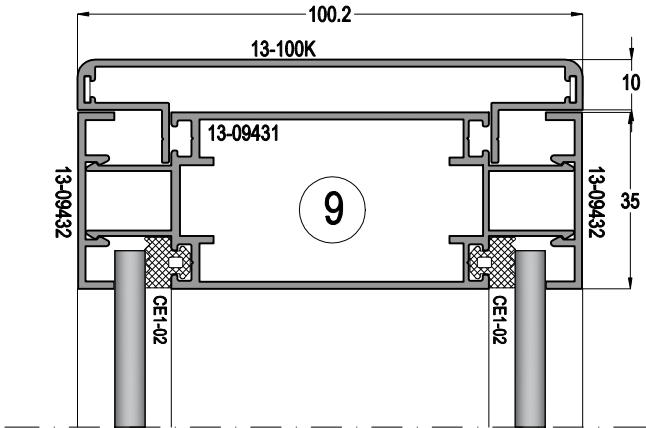
INTERNO 100-K

KAPAKLI OFIS BÖLME SİSTEMİ
OFFICE PARTITION SYSTEM



INTERNO 100-K

KAPAKLI OFIS BÖLME SİSTEMİ
OFFICE PARTITION SYSTEM

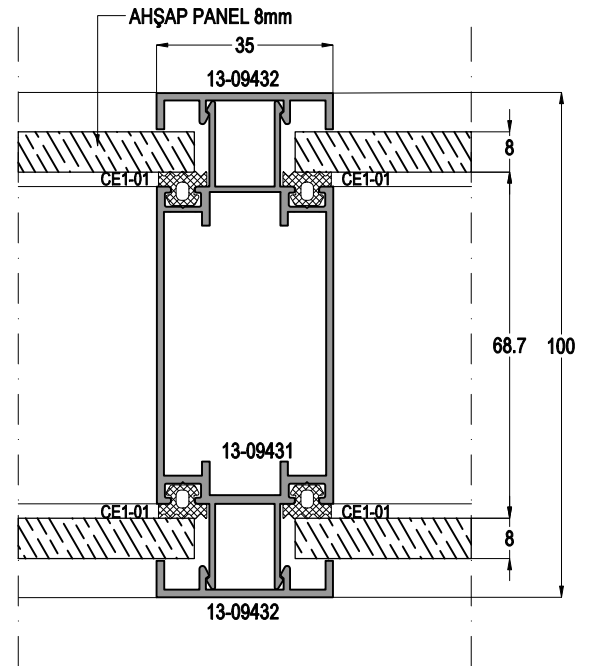
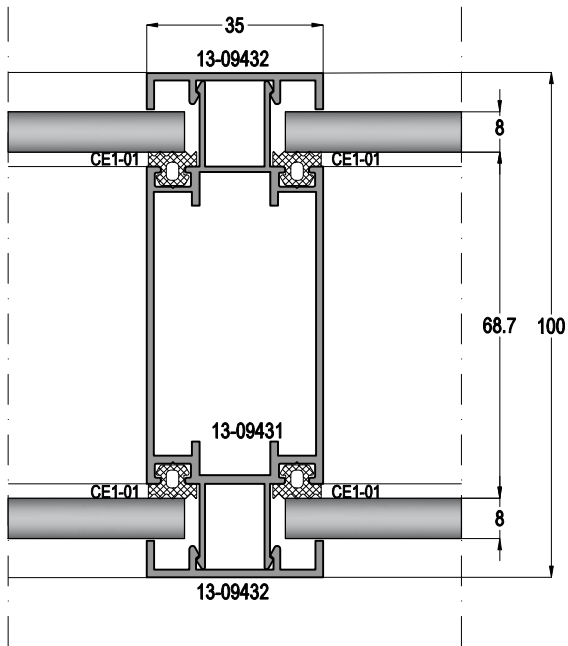
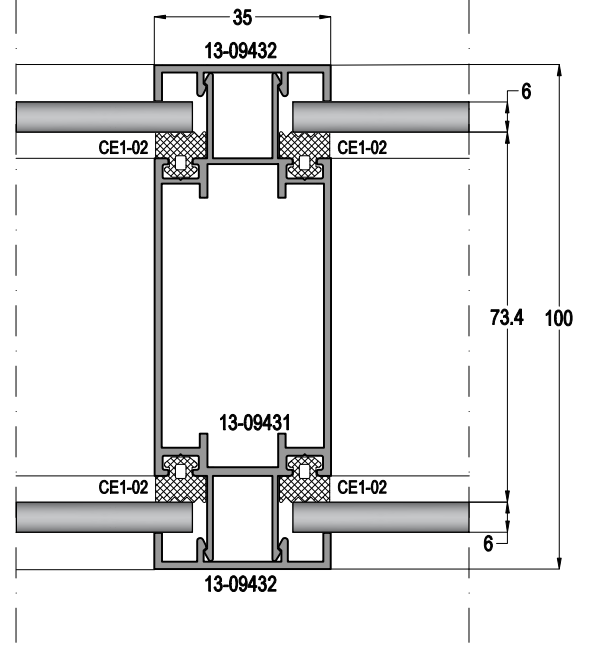
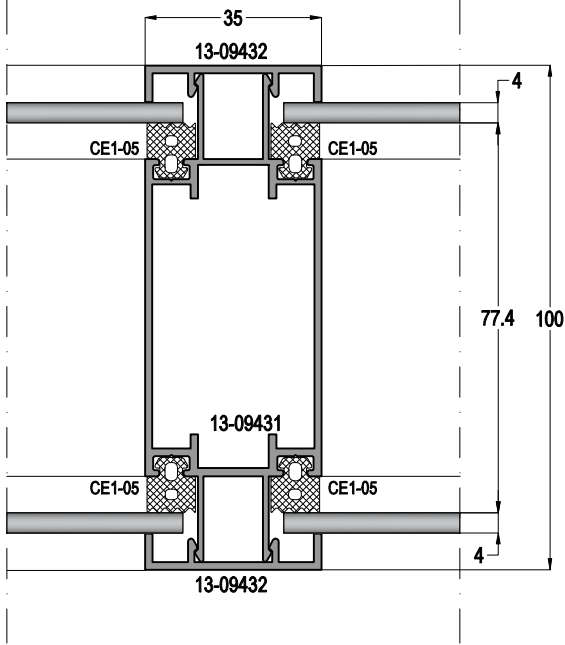


INTERNO 100-K

KAPAKLI OFIS BÖLME SİSTEMİ
OFFICE PARTITION SYSTEM

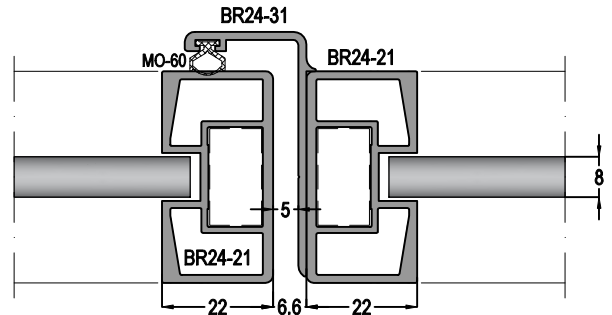
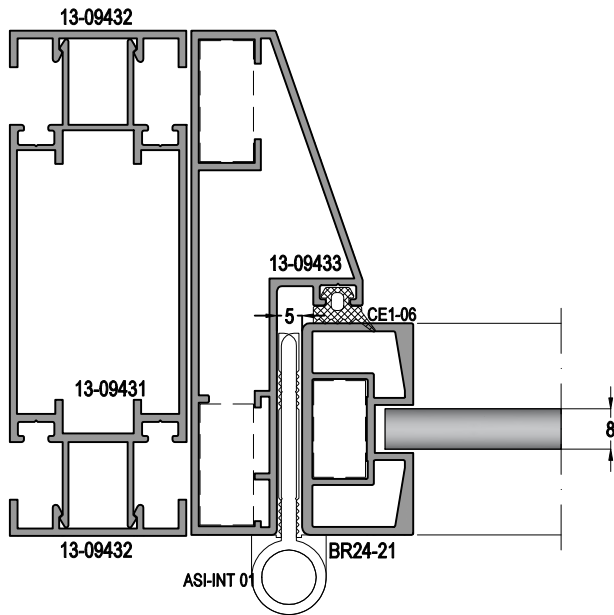
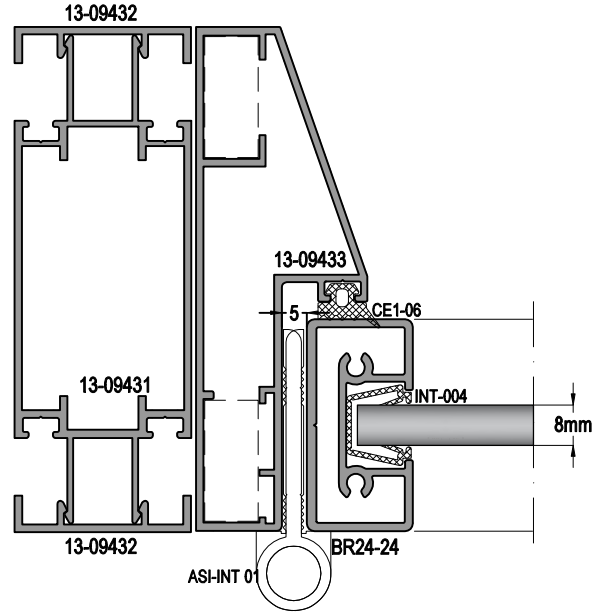
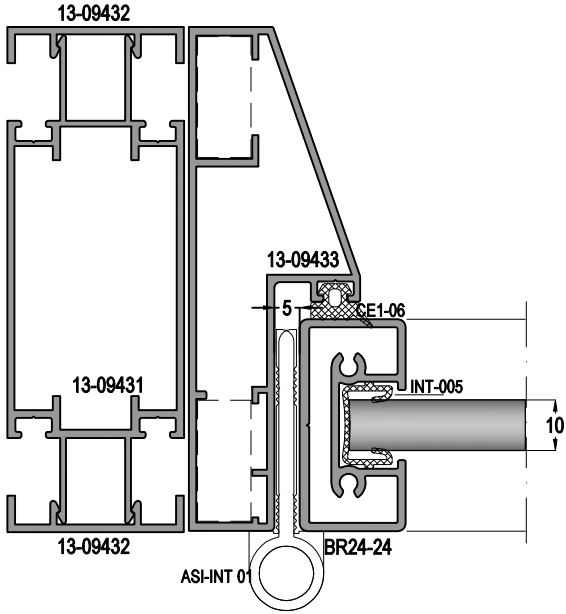


CAM KALINLIK DETAYLARI GLASS THICKNESS DETAILS



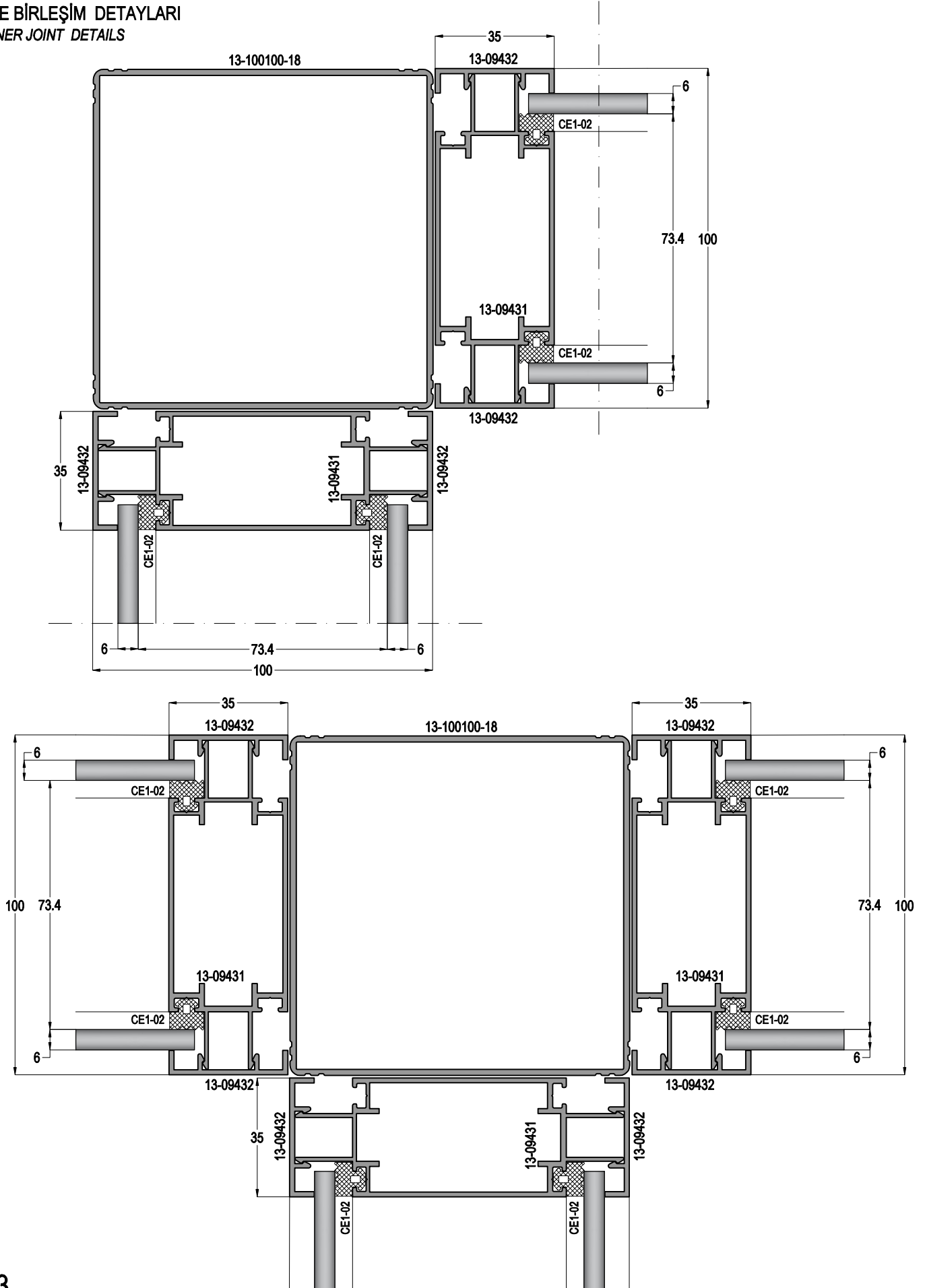


KAPI KANAT DETAYLARI DOOR SAHS DETAILS





KÖŞE BİRLEŞİM DETAYLARI CORNER JOINT DETAILS

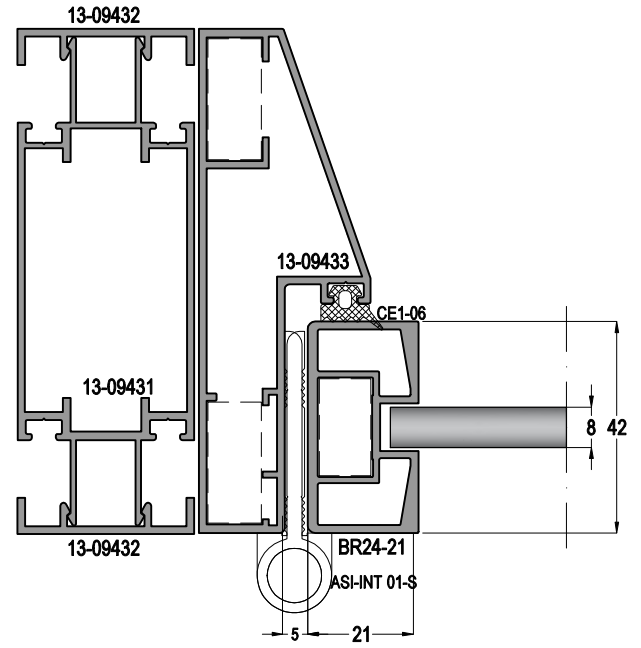
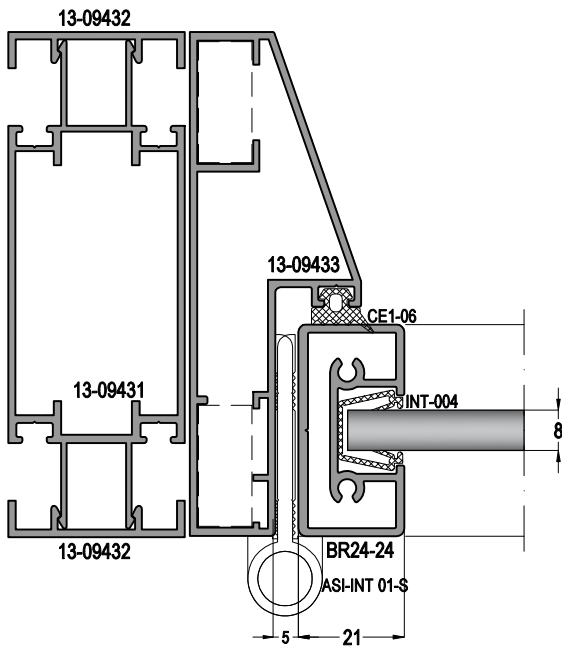
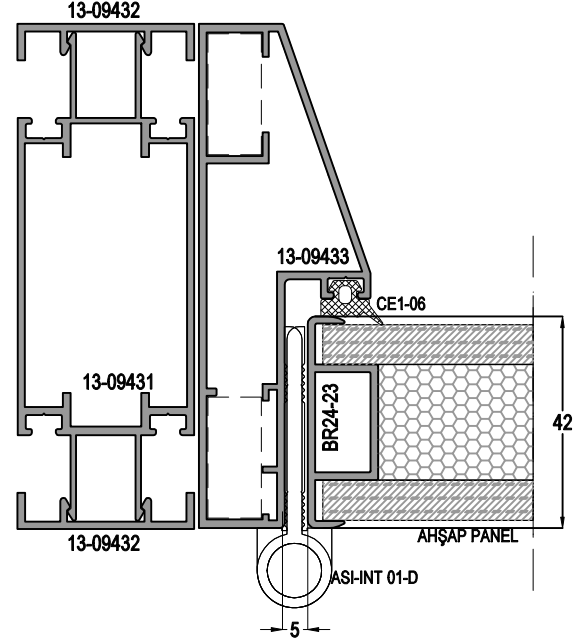
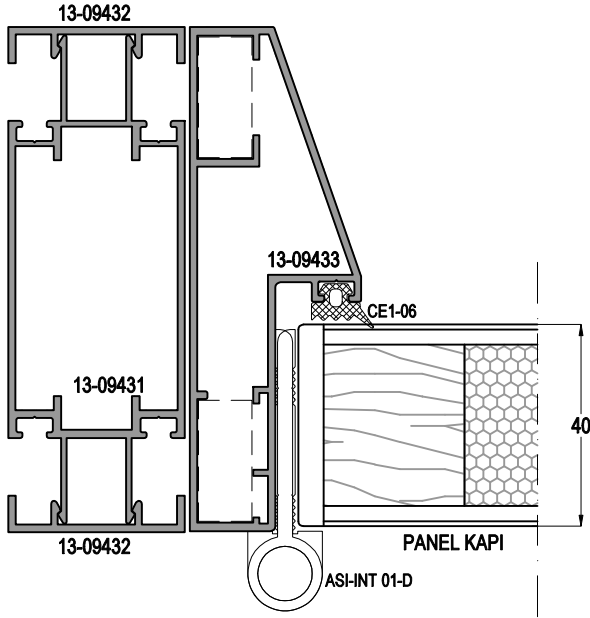


INTERNO 100-K

KAPAKLI OFIS BÖLME SİSTEMİ
OFFICE PARTITION SYSTEM



KAPI KANAT DETAYLARI DOOR SAHS DETAILS



KAPI KANAT DETAYLARI DOOR SAHS DETAILS

