

# INTERNO 100

ÇİFT CAMLI OFİS BÖLME SİSTEMİ

OFFICE PARTITION SYSTEM WITH DOUBLE GLASS



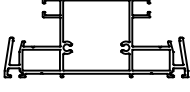
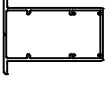


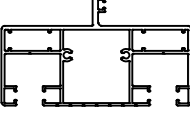
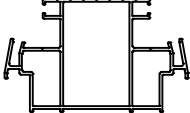




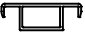

### PROFİL VE AKSESUAR LİSTELERİ *PROFILE & ACCESSORIES LISTS*

# INTERNO100

ÇİFT CAMLI OFİS BÖLME SİSTEMİ  
OFFICE PARTITION SYSTEM WITH DOUBLE GLASS




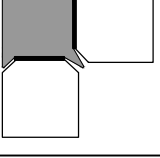

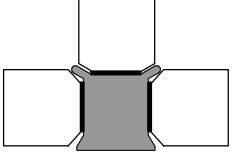

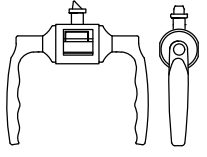

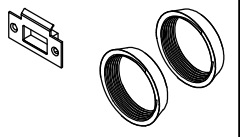

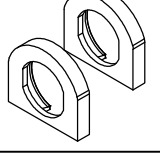

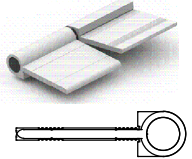

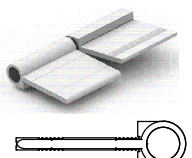

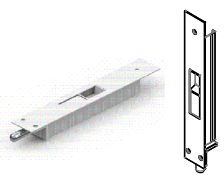

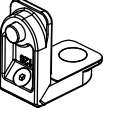
## ASISTAL

### PROFİL LİSTESİ - PROFILE LISTS

<b>INT100 01</b>			<b>INT100 22</b>		
<b>KASA PROFİLİ</b> <i>FRAME PROFILE</i>	<b>AĞIRLIK / Weight</b> 1,647 kg/mt		<b>CAM KAPI KANAT PROFİLİ</b> <i>DOOR SASH PROFILE</i>	<b>AĞIRLIK / Weight</b> 0,705 kg/mt	
<b>INT100 03</b>			<b>BR24-31</b>		
<b>CAM ÇITASI PROFİLİ</b> <i>GLAZING BEAD PROFILE</i>	<b>AĞIRLIK / Weight</b> 0,313 kg/mt		<b>ADAPTÖR PROFİLİ</b> <i>ADAPTER PROFILE</i>	<b>AĞIRLIK / Weight</b> 0,331 kg/mt	
<b>INT100 04</b>					
<b>KAPI KASA PROFİLİ</b> <i>DOOR FRAME PROFILE</i>	<b>AĞIRLIK / Weight</b> 2,111 kg/mt				
<b>INT100 05</b>					
<b>DERZLİ DEKORATİF KASA PROFİLİ</b> <i>DECORATIVE FRAME PROFILE</i>	<b>AĞIRLIK / Weight</b> 1,773 kg/mt				
<b>BR25-22</b>					
<b>KASA ÇITA PROFİLİ</b> <i>FRAME GLAZING PROFILE</i>	<b>AĞIRLIK / Weight</b> 0,419 kg/mt				
<b>BR24-21</b>					
<b>CAM KAPI KANAT PROFİLİ</b> <i>DOOR SASH PROFILE</i>	<b>AĞIRLIK / Weight</b> 0,788 kg/mt				
<b>BR24-24</b>					
<b>CAM KAPI KANAT PROFİLİ</b> <i>DOOR SASH PROFILE</i>	<b>AĞIRLIK / Weight</b> 0,729 kg/mt				
<b>BR24-22</b>					
<b>KAPI KANAT PROFİLİ</b> <i>DOOR SASH PROFILE</i>	<b>AĞIRLIK / Weight</b> 0,518 kg/mt				
<b>BR24-23</b>					
<b>KAPI KANAT PROFİLİ</b> <i>DOOR SASH PROFILE</i>	<b>AĞIRLIK / Weight</b> 0,391 kg/mt				
<b>BR24-28</b>					
<b>KAPI KANAT PROFİLİ</b> <i>DOOR SASH PROFILE</i> Glass 5mm	<b>AĞIRLIK / Weight</b> 0,540 kg/mt				

Profil ağırlıklarımız teorik olup; teslim anındaki tartımız geçerlidir.

Profile weights are theoretical and the weight at the time of delivery is valid.

MO-60			INT-04A		
KENET BİNİ FİTİLİ CENTRAL SEALING GASKET	KOLİ MİKTARI/Package 200 mt		CAM ARASI ŞEFFAF FİTİL BANTLI - 8mm GLASS JOINT GASKET	KOLİ MİKTARI/Package 3,2 mt / adet	
INT-004			INT-05L		
KAPI KANAT CAM FİTİLİ 8mm CAM İÇİN DOOR SASH GLASS GASKET	KOLİ MİKTARI/Package Adet / 6mt		CAM CAMA 90° KÖŞE DÖNÜŞ FİTİLİ BANTLI - 10mm CORNER GLASS GASKET	KOLİ MİKTARI/Package 3,2 mt / adet	
INT-005			INT-05T		
KAPI KANAT CAM FİTİLİ 10mm CAM İÇİN DOOR SASH GLASS GASKET	KOLİ MİKTARI/Package Adet / 6mt		3'LÜ CAM BAĞLANTI KÖŞE DÖNÜŞ FİTİLİ BANTLI - 10mm CORNER GLASS GASKET	KOLİ MİKTARI/Package 3,2 mt / adet	
KC 02			ASI-HCS 01		
CAM FİTİLİ - 2 mm GLAZING GASKET	KOLİ MİKTARI/Package 100 mt / 4,5 kg		AHŞAP VE CAM KAPI KOLU WOOD & GLASS DOOR HANDLE	KOLİ MİKTARI/Package Takım / Set	
INT1-01					
CAM FİTİLİ - 8mm FRAME GASKET - 8mm	KOLİ MİKTARI/Package 500 mt / 15 kg				
INT1-03			ASI-HCS 01A		
CAM FİTİLİ - 10mm GLASS GASKET - 10mm	KOLİ MİKTARI/Package 500 mt / 15 kg		CAM KAPI KOL AYNASI GLASS DOOR HANDLE ACCESSORY	KOLİ MİKTARI/Package Takım / Set	
CE1-01			ASI-INT 01-S		
İÇ CAM FİTİLİ - 3 mm INNER GLAZING GASKET	KOLİ MİKTARI/Package 260 mt / 15 kg		KAPI YAPRAK MENTEŞE KANAT TEK CAM DOOR HINGE-SINGLE GLASS	KOLİ MİKTARI/Package Adet / Piece	
CE1-02			ASI-INT 01-D		
İÇ CAM FİTİLİ - 4,9 mm INNER GLAZING GASKET	KOLİ MİKTARI/Package 140 mt / 15 kg		KAPI YAPRAK MENTEŞE KANAT ÇİFT CAM-AHŞAP DOOR HINGE-DOUBLE GLASS -WOOD	KOLİ MİKTARI/Package Adet / Piece	
CE1-05			ASI-AK 545		
İÇ CAM FİTİLİ - 7,1 mm INNER GLAZING GASKET	KOLİ MİKTARI/Package 160 mt / 15 kg		SÜRGÜ KİLİTLEME SASH FIXING BOLT	KOLİ MİKTARI/Package Adet / Piece	
INT-04			ASI-PB 1119		
CAM ARASI ŞEFFAF FİTİL BANTLI - 10mm GLASS JOINT TAPE GASKET	KOLİ MİKTARI/Package 3,2 mt / adet		PİMLİ KÖŞE BAĞLANTI CORNER JOINT	KOLİ MİKTARI/Package Adet / Piece	



**INTERNO100**

ÇİFT CAMLI OFİS BÖLME SİSTEMİ  
OFFICE PARTITION SYSTEM WITH DOUBLE GLASS

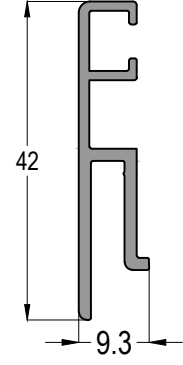
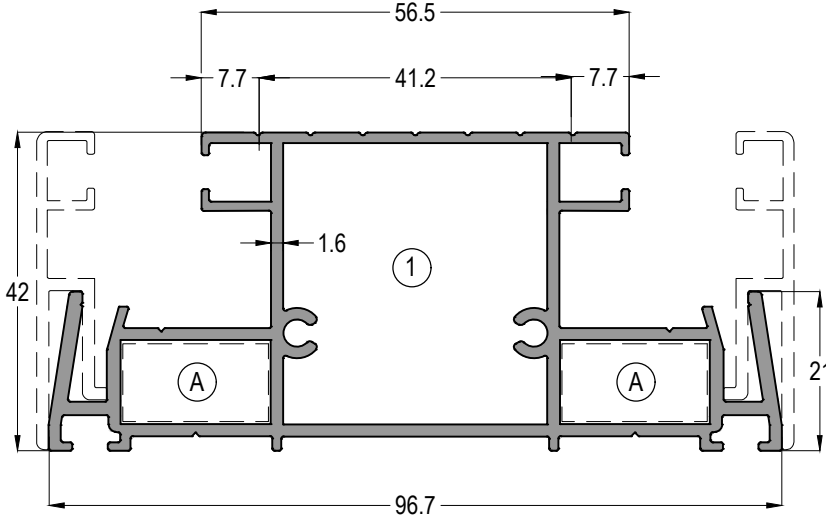
**ASISTAL**

**PROFİL DETAYLARI**  
*PROFILE DETAILS*





# INTERNO100

ÇİFT CAMLI OFİS BÖLME SİSTEMİ  
OFFICE PARTITION SYSTEM WITH DOUBLE GLASS

## ASISTAL

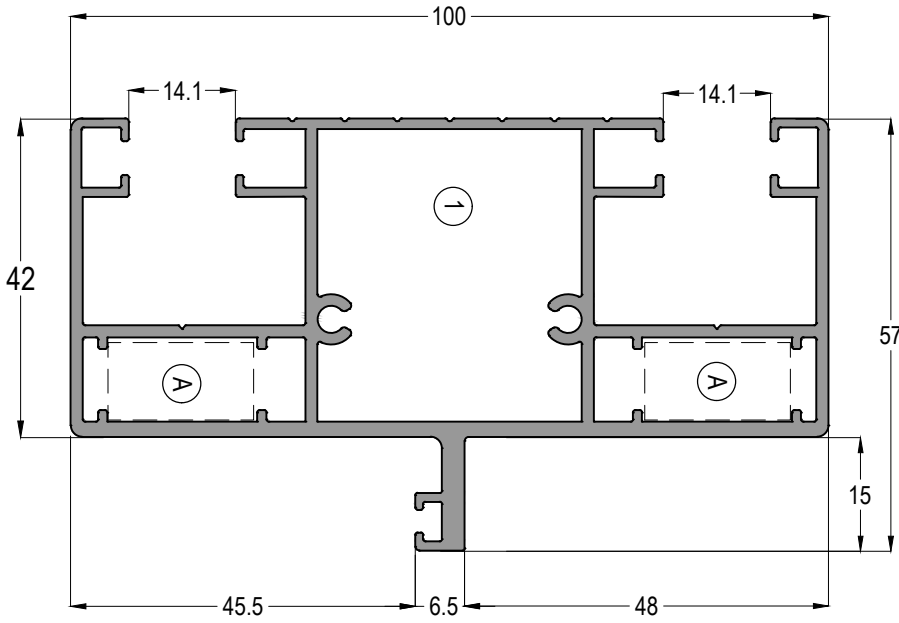


### INT100 01





 	 	AĞIRLIK / Weight
ASI-KT 1119 ~ ASI-PB 1119	DB-INT 100	1,647 kg/mt

### INT100 03

AĞIRLIK / Weight
0,313 kg/mt



### INT100 04

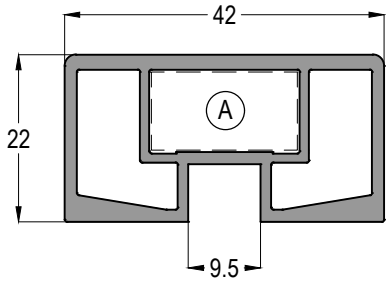
 	 	AĞIRLIK / Weight
ASI-KT 1119 ~ ASI-PB 1119	DB-INT 100	2,111 kg/mt

Profil ağırlıklarımız teorik olup; teslim anındaki tartımız geçerlidir.  
Profile weights are theoretical and the weight at the time of delivery is valid.

# INTERNO100

ÇİFT CAMLI OFİS BÖLME SİSTEMİ  
OFFICE PARTITION SYSTEM WITH DOUBLE GLASS

## ASISTAL



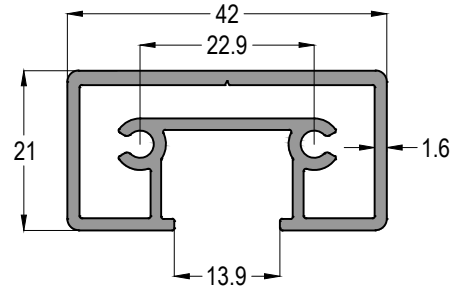
### BR24-21



ASI-PB 1119

AĞIRLIK / Weight

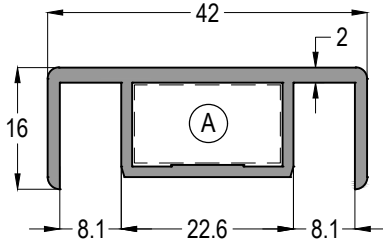
0,788 kg/mt



### BR24-24

AĞIRLIK / Weight

0,729 kg/mt



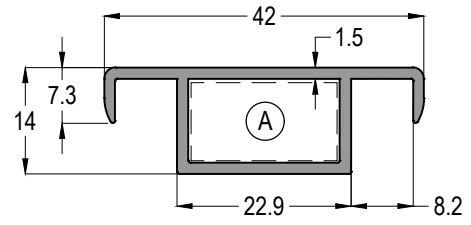
### BR24-22



ASI-PB 1119

AĞIRLIK / Weight

0,518 kg/mt



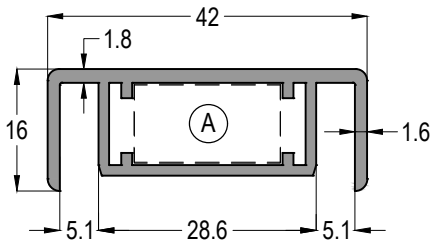
### BR24-23



ASI-PB 1119

AĞIRLIK / Weight

0,391 kg/mt



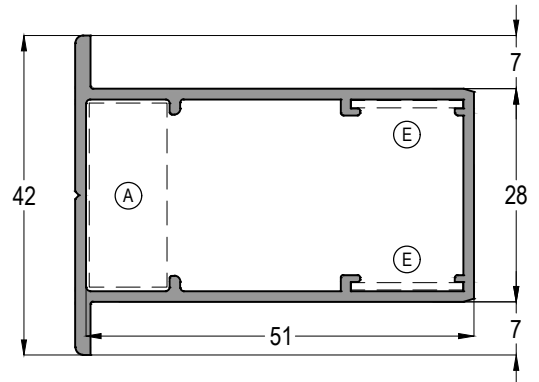
### BR24-28



ASI-PB 1119

AĞIRLIK / Weight

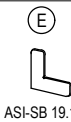
0,540 kg/mt



### INT100 22



ASI-PB 1124



ASI-SB 19.1

AĞIRLIK / Weight

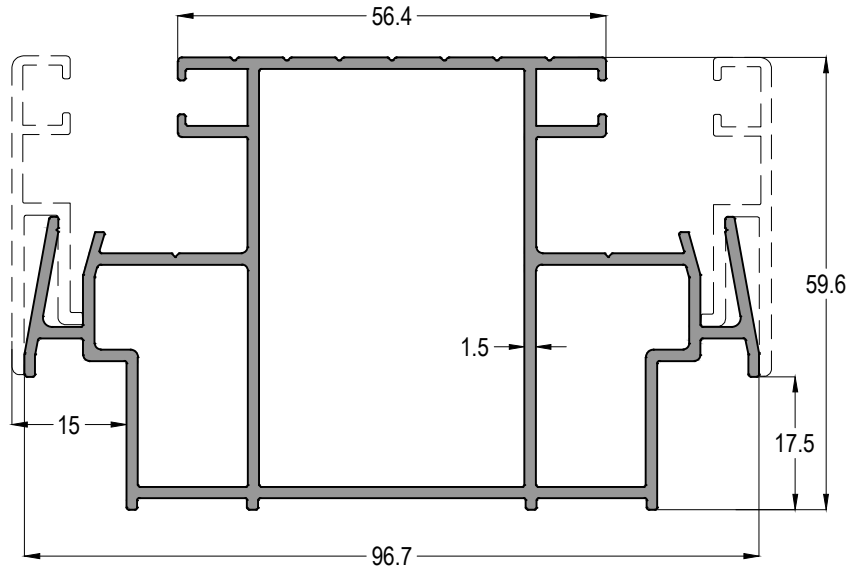
0,705 kg/mt



# INTERNO100

ÇİFT CAMLI OFİS BÖLME SİSTEMİ  
OFFICE PARTITION SYSTEM WITH DOUBLE GLASS

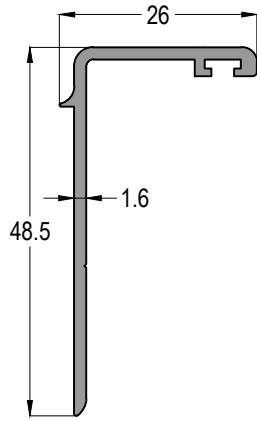
ASISTAL



INT100 05

AĞIRLIK / Weight

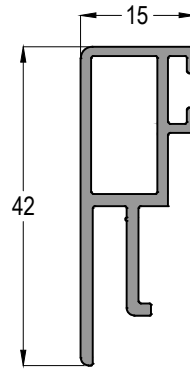
1,773 kg/mt



BR24-31

AĞIRLIK / Weight

0,331 kg/mt



BR25-22

AĞIRLIK / Weight

0,419 kg/mt

**INTERNO100**

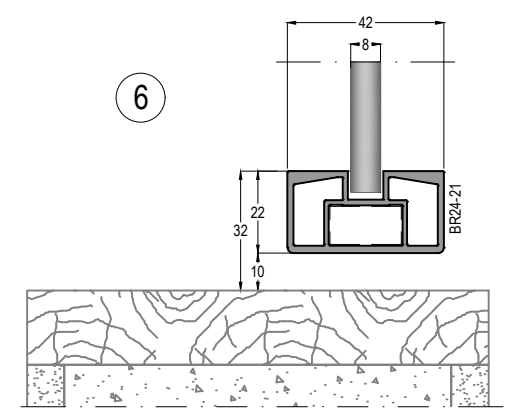
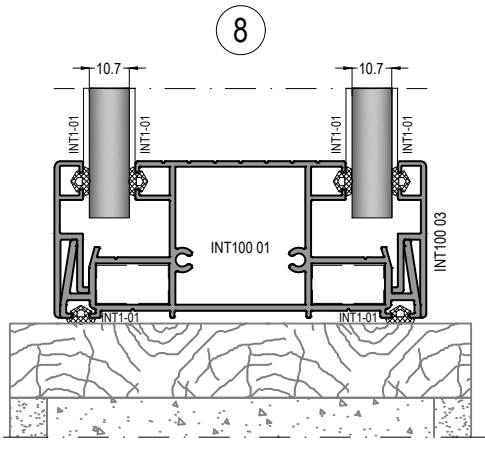
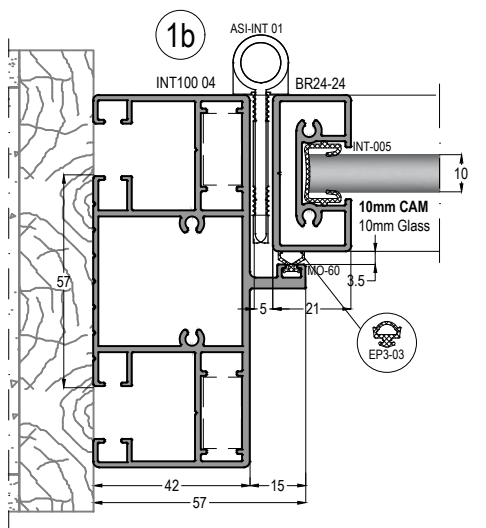
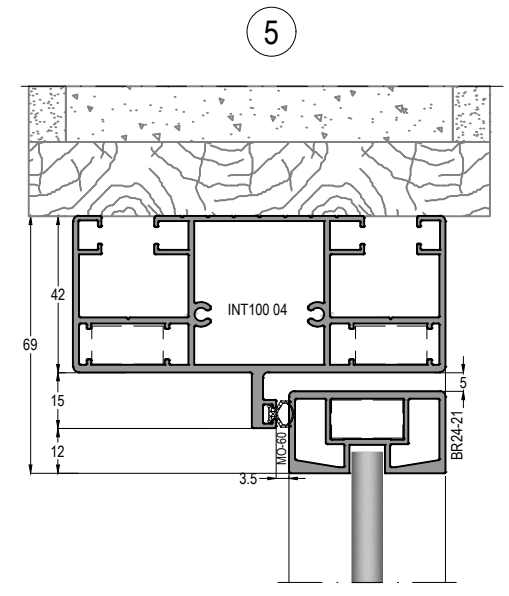
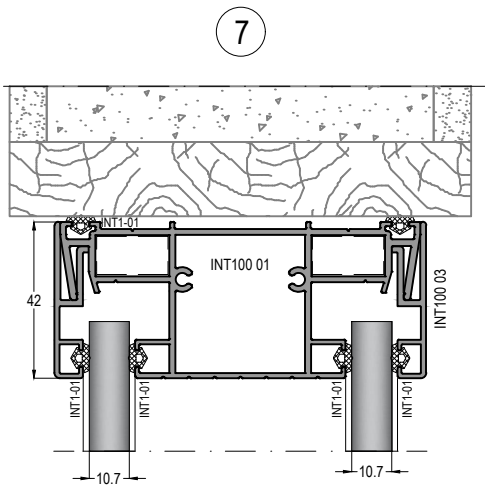
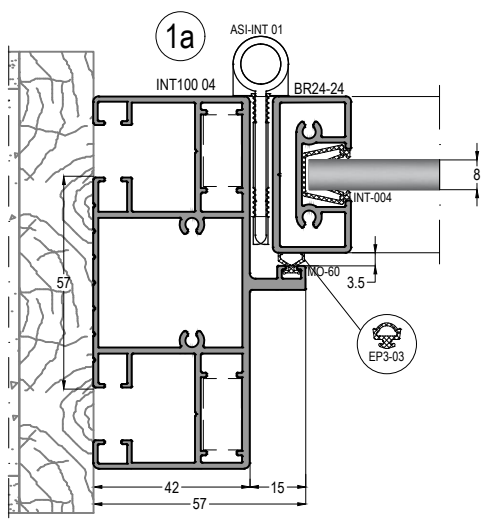
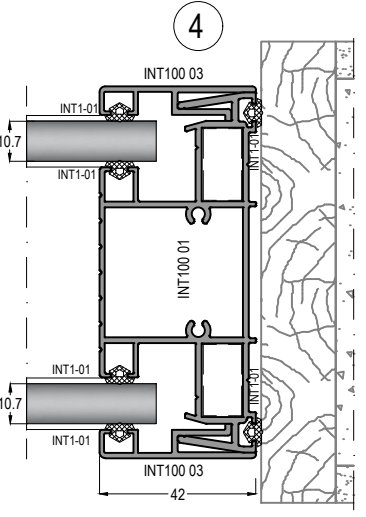
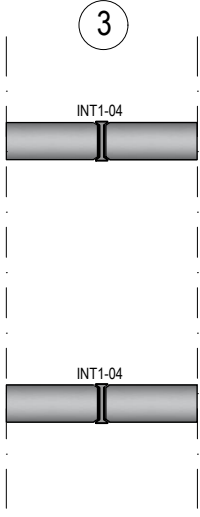
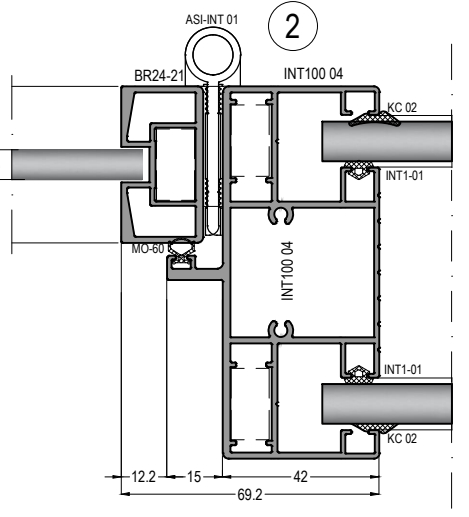
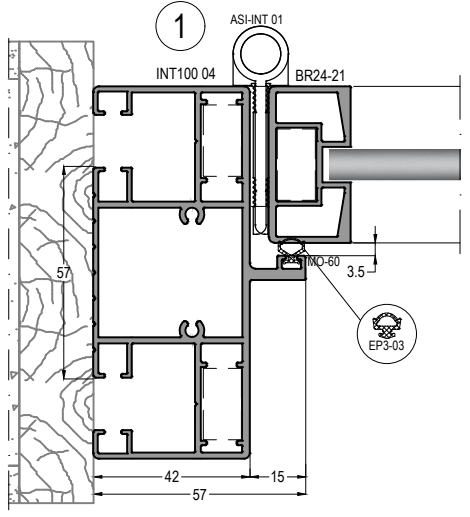
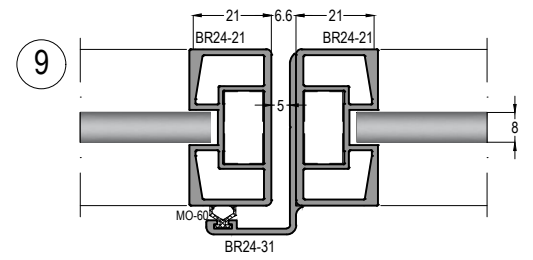
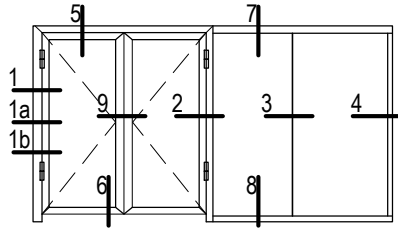
ÇİFT CAMLI OFİS BÖLME SİSTEMİ  
OFFICE PARTITION SYSTEM WITH DOUBLE GLASS

**ASISTAL**

**SİSTEM DETAYLARI**  
*SYSTEM DETAILS*

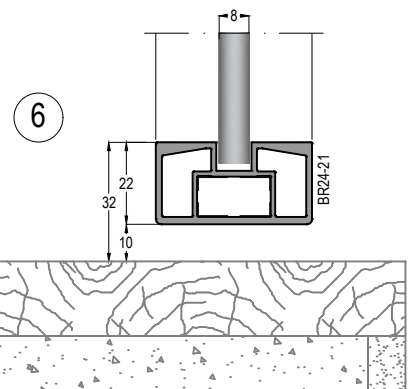
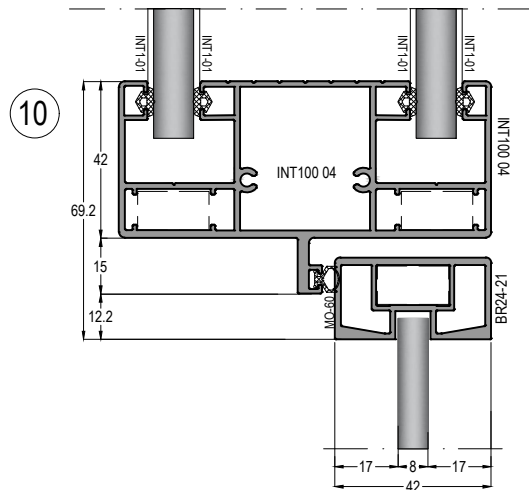
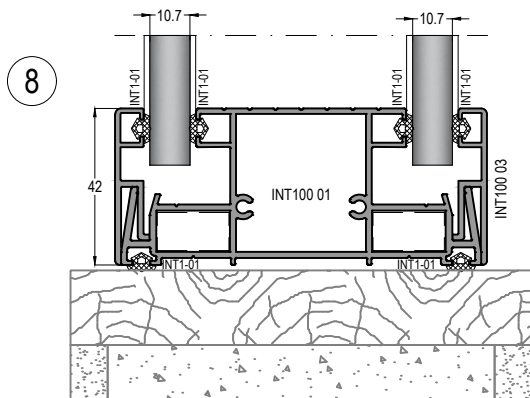
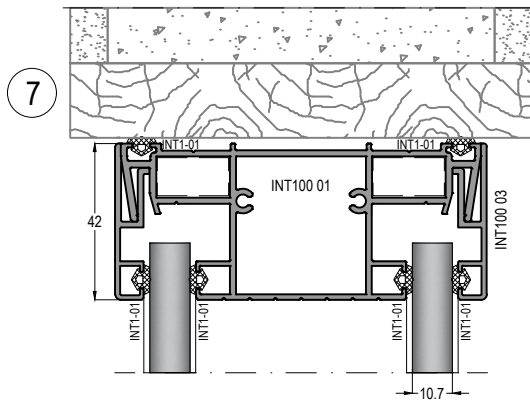
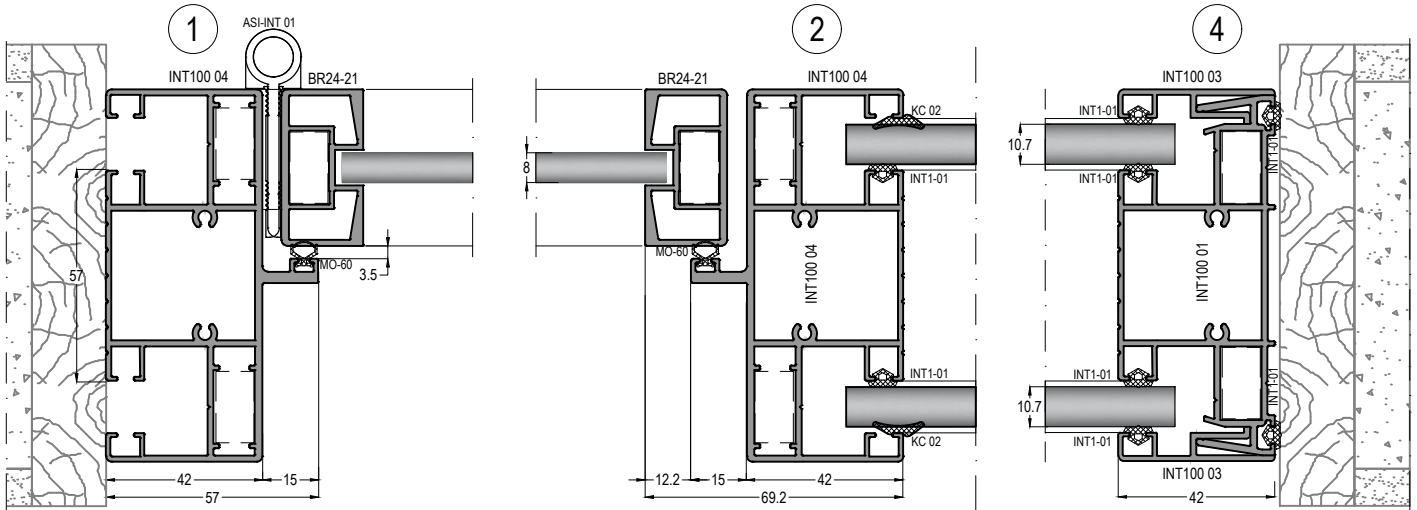
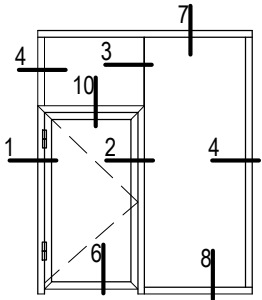
# INTERNO100

ÇİFT CAMLI OFİS BÖLME SİSTEMİ  
OFFICE PARTITION SYSTEM WITH DOUBLE GLASS



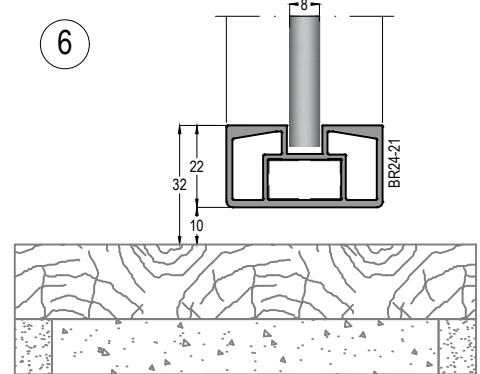
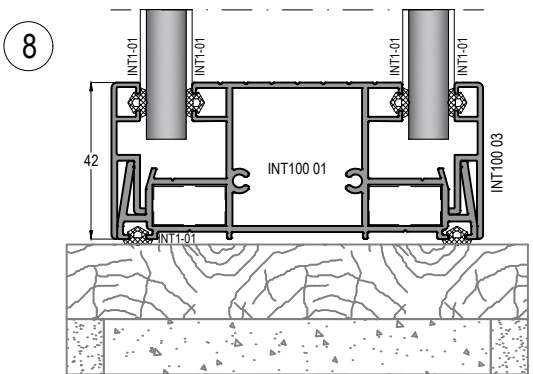
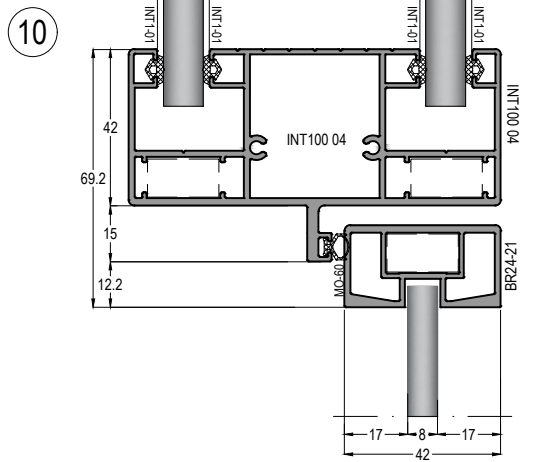
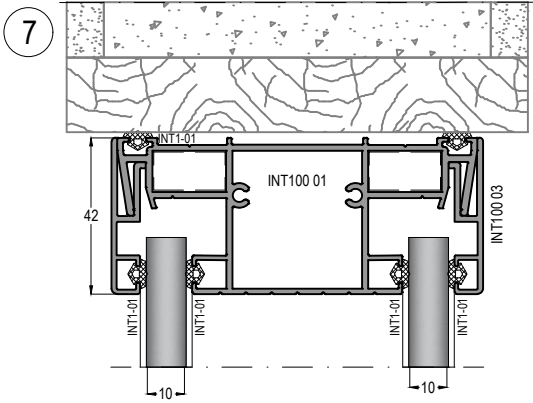
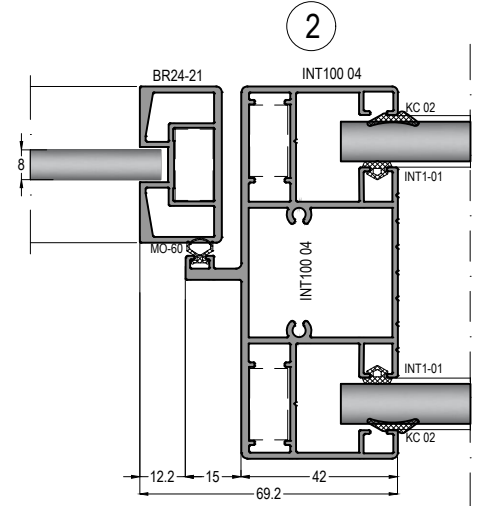
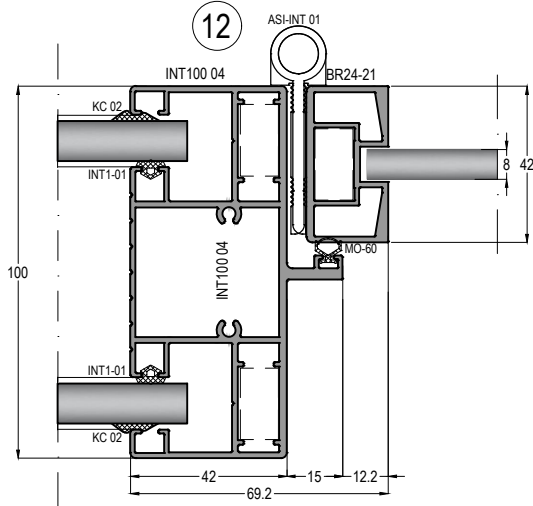
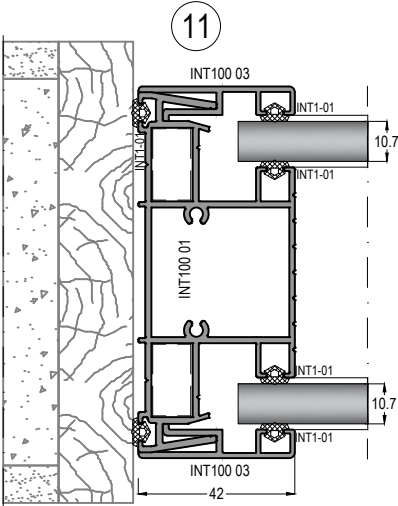
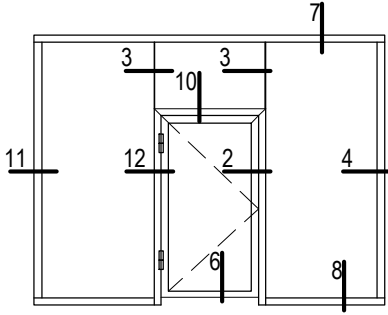
# INTERNO100

ÇİFT CAMLI OFİS BÖLME SİSTEMİ  
OFFICE PARTITION SYSTEM WITH DOUBLE GLASS



# INTERNO100

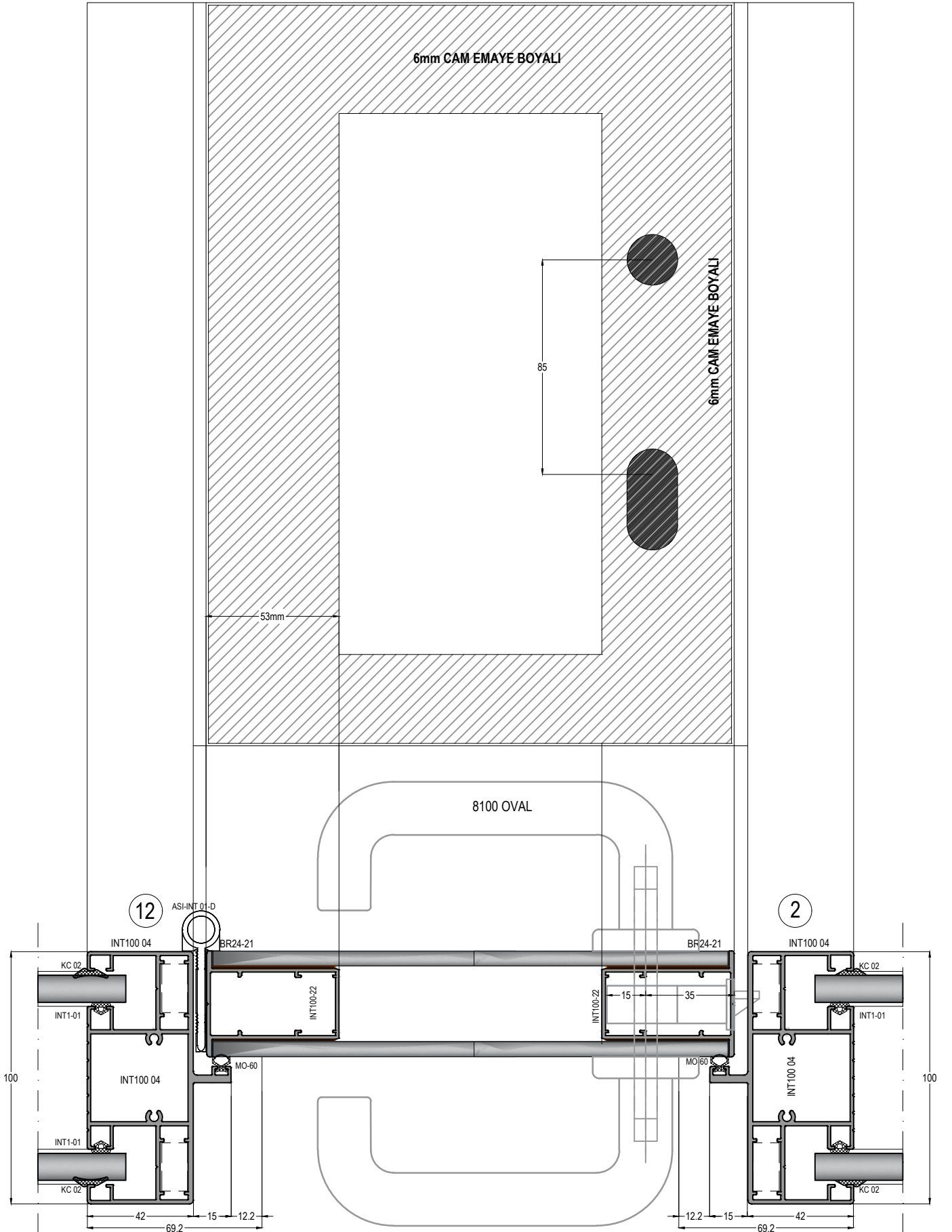
ÇİFT CAMLI OFİS BÖLME SİSTEMİ  
OFFICE PARTITION SYSTEM WITH DOUBLE GLASS



# INTERNO100

ÇİFT CAMLI OFİS BÖLME SİSTEMİ  
OFFICE PARTITION SYSTEM WITH DOUBLE GLASS

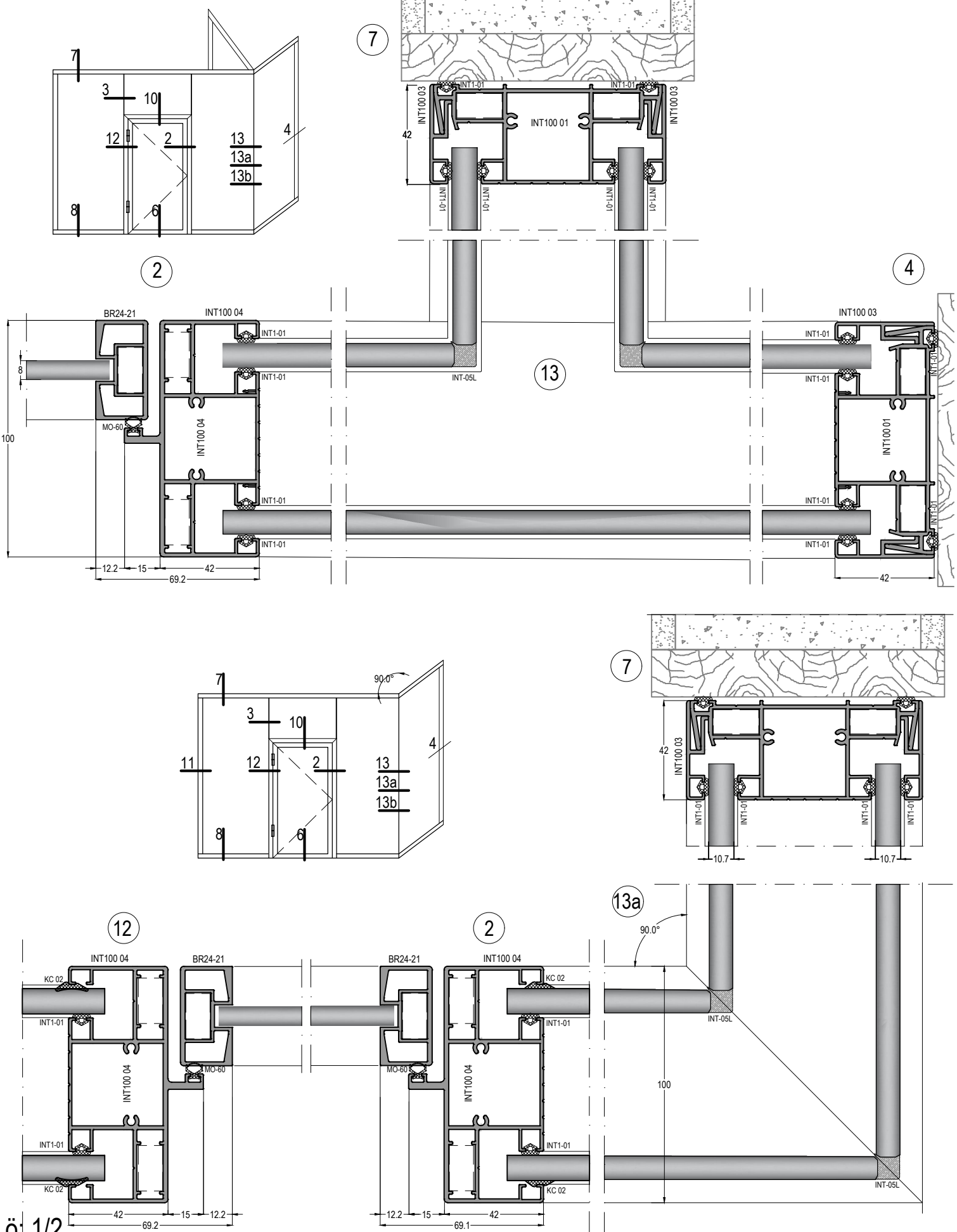
ASISTAL



# INTERNO100

ÇİFT CAMLI OFİS BÖLME SİSTEMİ  
OFFICE PARTITION SYSTEM WITH DOUBLE GLASS

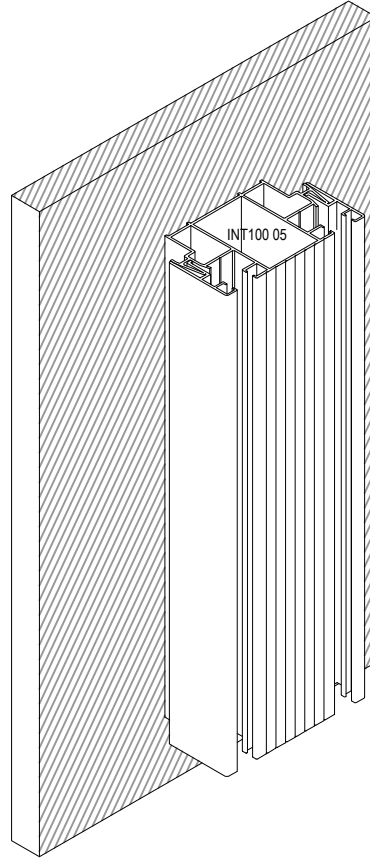
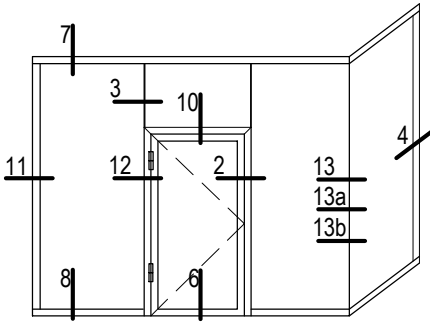
# ASISTAL



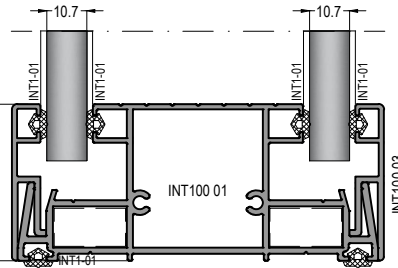
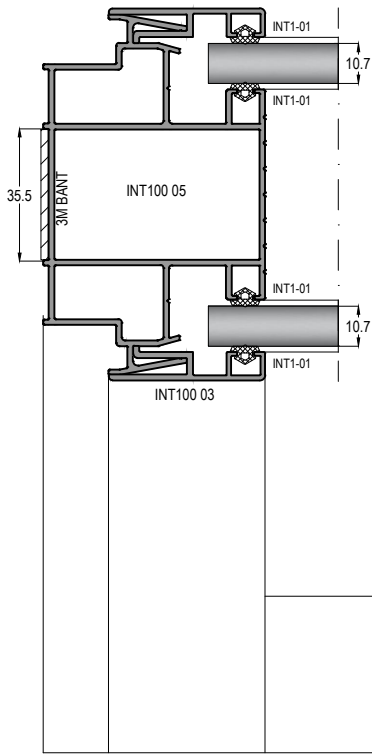
ö: 1/2

# INTERNO100

ÇİFT CAMLI OFİS BÖLME SİSTEMİ  
OFFICE PARTITION SYSTEM WITH DOUBLE GLASS

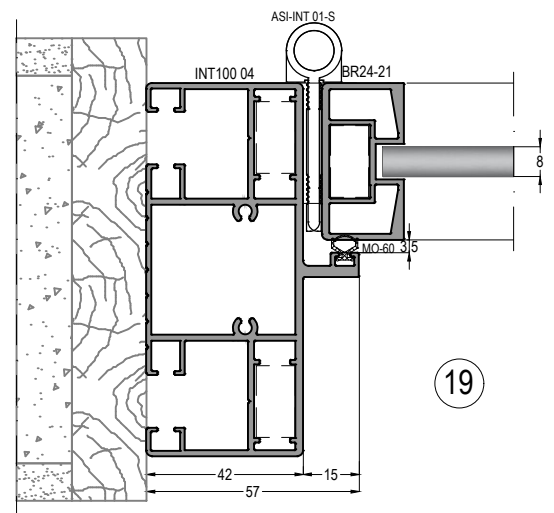
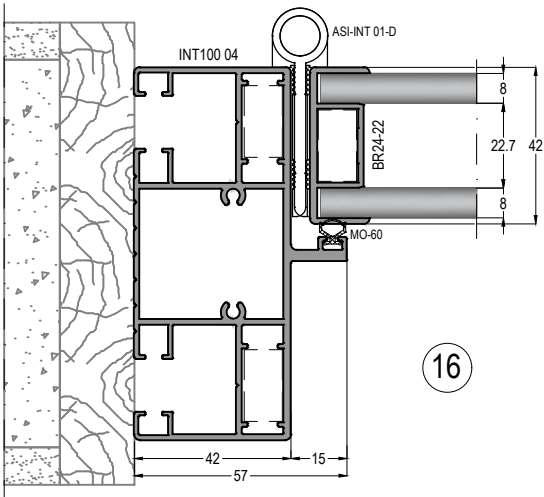
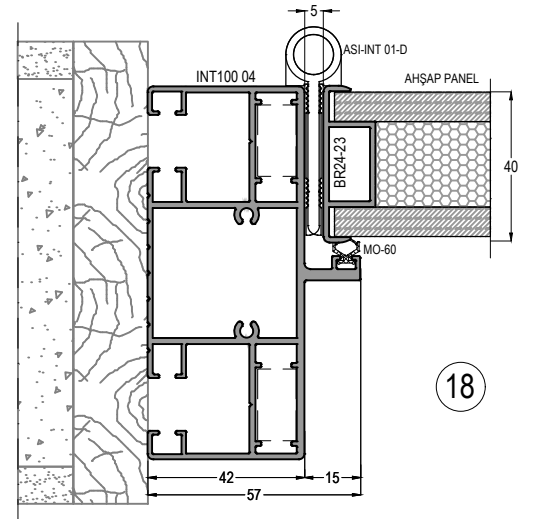
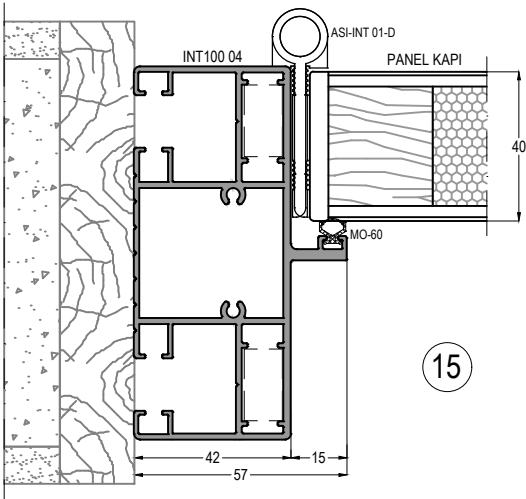
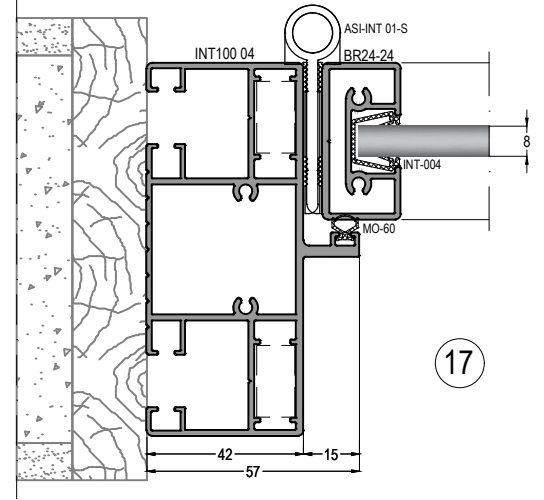
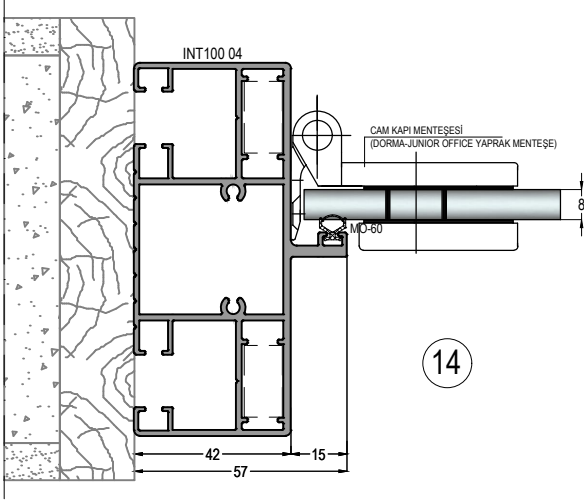


13b



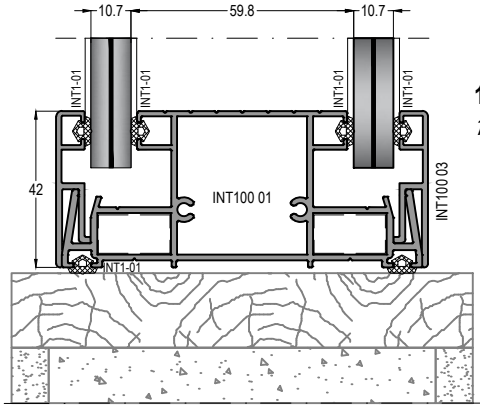
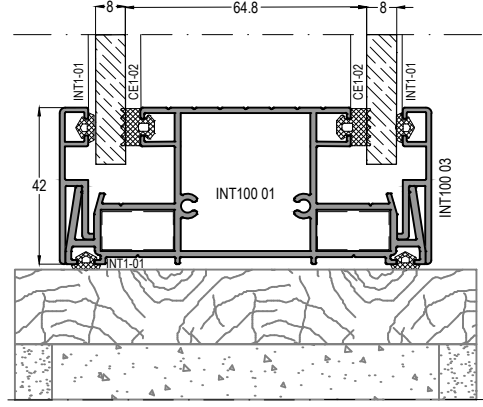
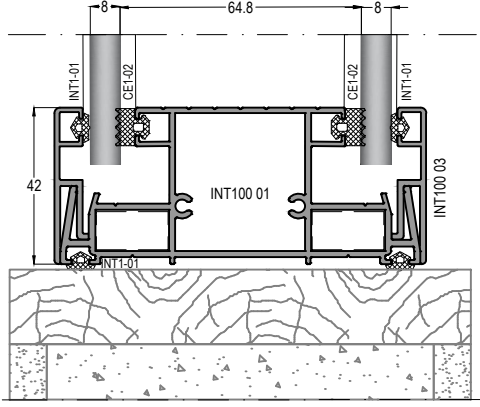


### KAPI KANAT KULLANIM DETAYLARI DOOR SASH DETAILS

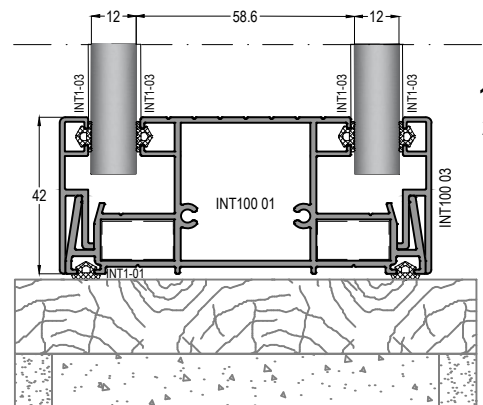


### CAM KULLANIM SEÇENEKLERİ GLASS THICKNESS

8mm CAM veya LAMİNANT PANEL  
8mm glass or wood panel



10 mm CAM  
10 mm glass



12 mm CAM  
12 mm glass

