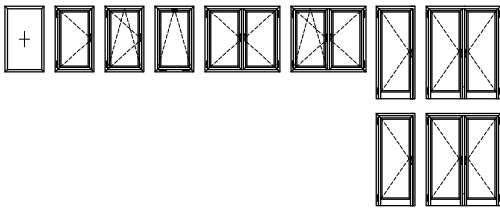


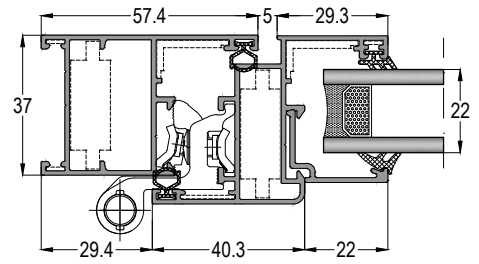
AS 38

YALITIMSIZ KAPI-PENCERE SİSTEMİ
UNINSULATED WINDOW&DOOR SYSTEM



İÇE AÇILIR
INWARD OPENING

DİŞA AÇILIR
OUTWARD OPENING



KASA GENİŞLİĞİ : 37 mm
Frame Width

KANAT DERİNLİĞİ : 44,5 mm
Sash Depth

SİSTEM ET KALINLIĞI : 1,2 mm
System Wall Thickness

CAM KALINLIĞI : 4 - 22 mm
Glass Thickness



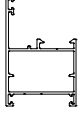
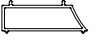
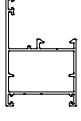
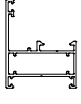
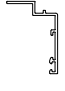
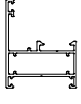
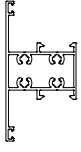

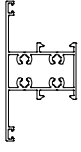
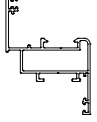
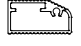
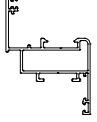
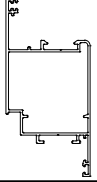
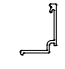
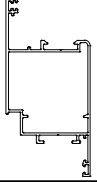
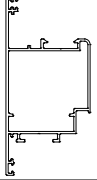

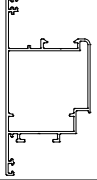
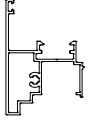

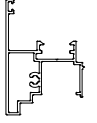
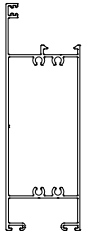

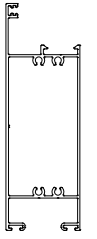

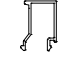

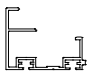
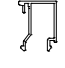
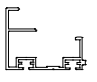
AS38 - 1,2mm

YALITIMSIZ KAPI-PENCERE SİSTEMİ
UNINSULATED WINDOW&DOOR SYSTEM

ASISTAL




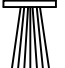



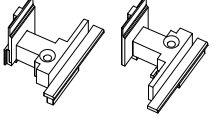
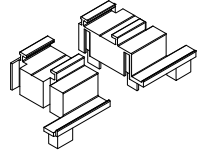
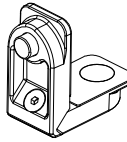
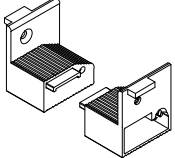
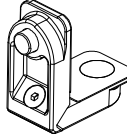
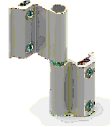
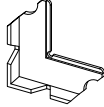

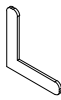
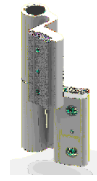
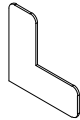
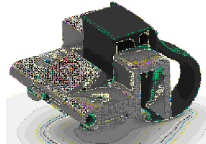
PROFİL VE AKSESUAR LİSTELERİ
PROFILE & ACCESSORIES LISTS

PROFİL LİSTESİ - PROFILES LIST

B38-01	Jx cm ⁴	Jy cm ⁴		B38-10	
	6,75	3,63			
KASA PROFİLİ FRAME PROFILE	AĞIRLIK / Weight			B38-01-SL28 101 GEÇİŞ ADAPTÖRÜ BOTTOM PLATE PROFILE	AĞIRLIK / Weight
	0,632 kg/mt			0,397 kg/mt	
B38-11	AĞIRLIK / Weight			B38-P01	
	0,567 kg/mt				
KASA PROFİLİ FRAME PROFILE	AĞIRLIK / Weight			PERVAZ PROFİLİ BORDER PROFILE	AĞIRLIK / Weight
	0,567 kg/mt			0,251 kg/mt	
B38-02	Jx cm ⁴	Jy cm ⁴		B38-P02	
	7,59	5,63			
ORTA KAYIT PROFİLİ TRANSOM-MULLION PROFILE	AĞIRLIK / Weight			PERVAZ PROFİLİ BORDER PROFILE	AĞIRLIK / Weight
	0,894 kg/mt			0,316 kg/mt	
B38-03	Jx cm ⁴	Jy cm ⁴		12-33	
	21,24	9,98			
KANAT PROFİLİ SASH PROFILE	AĞIRLIK / Weight			EŞİK PROFİLİ BOTTOM RAIL PROFILE	AĞIRLIK / Weight
	0,691 kg/mt			0,412 kg/mt	
B38-04	Jx cm ⁴	Jy cm ⁴		11-004	
	25,26	7,71			
İÇE AÇILIR KAPI KANAT PROFİLİ INNER OPENING DOOR SASH PROFILE	AĞIRLIK / Weight			CAM ÇITASI-4 mm GLAZING BEAD PROFILE	AĞIRLIK / Weight
	0,937 kg/mt			0,181 kg/mt	
B38-05	Jx cm ⁴	Jy cm ⁴		11-006	
	22,08	9,98			
DIŞA AÇILIR KAPI KANAT PROFİLİ OUTWARD OPENING DOOR SASH PROFILE	AĞIRLIK / Weight			CAM ÇITASI-6 mm GLAZING BEAD PROFILE	AĞIRLIK / Weight
	0,940 kg/mt			0,218 kg/mt	
B38-06	Jx cm ⁴	Jy cm ⁴		11-010	
	5,77	4,57			
ÇİFT KANAT ADAPTÖR PROFİLİ DOUBLE SASH ADAPTER PROFILE	AĞIRLIK / Weight			CAM ÇITASI-10 mm GLAZING BEAD PROFILE	AĞIRLIK / Weight
	0,713 kg/mt			0,233 kg/mt	
B38-08	Jx cm ⁴	Jy cm ⁴		11-015	
	66,43	11,93			
ETEK PROFİLİ BOTTOM PLATE PROFILE	AĞIRLIK / Weight			CAM ÇITASI-14,5 mm GLAZING BEAD PROFILE	AĞIRLIK / Weight
	1,318 kg/mt			0,244 kg/mt	
12-03	AĞIRLIK / Weight			11-017	
	0,314 kg/mt				
DAMLALIK PROFİLİ RAINDROP PROFILE	AĞIRLIK / Weight			CAM ÇITASI-17 mm GLAZING BEAD PROFILE	AĞIRLIK / Weight
	0,314 kg/mt			0,250 kg/mt	
B38-07	AĞIRLIK / Weight			11-020	
	0,491 kg/mt				
ETEK PROFİLİ BOTTOM PLATE PROFILE	AĞIRLIK / Weight			CAM ÇITASI-20 mm GLAZING BEAD PROFILE	AĞIRLIK / Weight
	0,491 kg/mt			0,276 kg/mt	

Profil ağırlıklarımız teorik olup; teslim anındaki tartımız geçerlidir.

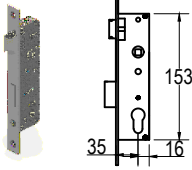
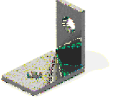
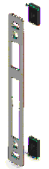
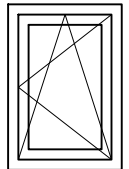
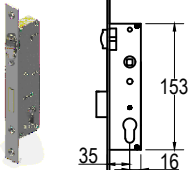



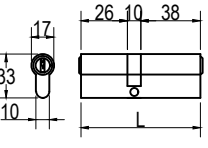
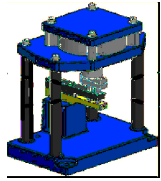

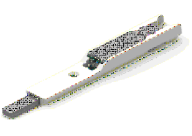
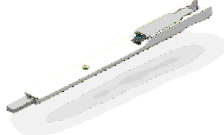

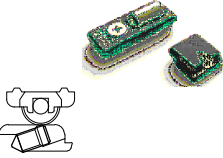
AKSESUAR LİSTESİ - ACCESSORIES LIST

MO 60			KF 67-800		
KANAT BİNİ FİTİLİ SASH GASKET	KOLİ MİKTARI/Package mt / kg		FIRÇA FİTİL BRUSH GASKET	KOLİ MİKTARI/Package 600 mt	
MO 68			KF 67-1000		
DIŞ CAM FİTİLİ - 3 mm OUTER GLAZING GASKET	KOLİ MİKTARI/Package mt / kg		FIRÇA FİTİL BRUSH GASKET	KOLİ MİKTARI/Package 600 mt	
EP2-01			ASI-F 100A		
İÇ CAM FİTİLİ - 3 mm INNER GLAZING GASKET	KOLİ MİKTARI/Package 440 mt / 15 kg		FIRÇA FİTİL BRUSH GASKET	KOLİ MİKTARI/Package 600 mt	
EP2-02			B38 HOK		
İÇ CAM FİTİLİ - 4 mm INNER GLAZING GASKET	KOLİ MİKTARI/Package 300 mt / 15 kg		ADAPTÖR KAPAĞI ADAPTER COVER	KOLİ MİKTARI/Package alt-üst 1 takım	
EP2-03			B38 - KP01		
İÇ CAM FİTİLİ - 5 mm INNER GLAZING GASKET	KOLİ MİKTARI/Package 250 mt / 15 kg		B38-07 EŞİK ADAPTÖR KAPAĞI B38-07 ADAPTER COVER	KOLİ MİKTARI/Package sağ-sol 1 takım	
ASI-PB 1126			B38 - KP02		
PİMLİ KÖŞE BAĞLANTI CORNER JOINT	KOLİ MİKTARI/Package 200 Adet / Piece		12-33 EŞİK PROFİL KAPAĞI 12-33 ADAPTER COVER	KOLİ MİKTARI/Package sağ-sol 1 takım	
ART 1168			ASI-H 9730		
PİMLİ KÖŞE BAĞLANTI CORNER JOINT	KOLİ MİKTARI/Package Adet/ Piece		SİSTEM İKİLİ MENTEŞE DOUBLE SYSTEM HINGE	KOLİ MİKTARI/Package 250 Adet / Piece	
ASI-MO 21			ASI-H 9733		
KÖŞE GÖNYESİ CORNER ALIGNMENT	KOLİ MİKTARI/Package Adet/ Piece		SİSTEM ÜÇLÜ MENTEŞE TRIPLE SYSTEM HINGE	KOLİ MİKTARI/Package 250 Adet / Piece	
ASI-SB19			ASI-H 3300		
KÖŞE GÖNYESİ CORNER ALIGNMENT	KOLİ MİKTARI/Package Adet/ Piece		SİSTEM KAPI MENTEŞESİ SYSTEM DOOR HINGE	KOLİ MİKTARI/Package Adet / Piece	
ASI-SB19.1			ASI-V 820		
KÖŞE GÖNYESİ CORNER ALIGNMENT	KOLİ MİKTARI/Package Adet/ Piece		VASİSTAS AÇILIM KOLU TRANSOM OPENING HANDLE	KOLİ MİKTARI/Package 30 Adet / Piece	

AKSESUAR LİSTESİ - ACCESSORIES LIST

ASI-V 816			ASI-KA VNT		
VASİSTAS AÇILIM KOLU TRANSOM OPENING HANDLE	KOLİ MİKTARI/Package 50 Adet / Piece		KANAT SABİTLEME SASH FIXING	KOLİ MİKTARI/Package Adet / Piece	
ASI-V 1000			ASI-WH 001		
VASİSTAS MAKAS (PVC) TRANSOM RESTRICTOR	KOLİ MİKTARI/Package 120 Adet / Piece		KARE MİLLİ PENCERE KOLU WINDOW HANDLE	KOLİ MİKTARI/Package Adet / Piece	
ASI-V 1080			ASI-WH 001A		
VASİSTAS MAKAS TRANSOM RESTRICTOR	KOLİ MİKTARI/Package 60 Adet / Piece		KARE MİLLİ PENCERE KOLU-ANAHTARLI WINDOW HANDLE WITH LOCK	KOLİ MİKTARI/Package Adet / Piece	
ASI-V 1275-3			ASI-WH 001B		
VASİSTAS 3 KADEMELİ ÇELİK MAKAS TRANSOM RESTRICTOR WITH 3 POSITIONS	KOLİ MİKTARI/Package 10 Adet / Piece		KARE MİLLİ PENCERE KOLU - İKİLİ TAKIM WINDOW HANDLE WITH LOCK	KOLİ MİKTARI/Package Takım / Set	
ASI-V 1275-5			ASI-DH 002		
VASİSTAS 5 KADEMELİ ÇELİK MAKAS TRANSOM RESTRICTOR WITH 5 POSITIONS	KOLİ MİKTARI/Package 10 Adet / Piece		KAPI KOLU DOOR HANDLE	KOLİ MİKTARI/Package Adet / Piece	
ASI-WH 003			ASI-WH 005		
TEK DİLLİ EKSENEL KOL WINDOW HANDLE	KOLİ MİKTARI/Package Adet / Piece		DIŞA AÇILIR PENCERE KANAT KOLU WINDOW HANDLE FOR OUTWARD OPENING	KOLİ MİKTARI/Package Adet / Piece	
ASI-WH 004			ASI-WH005-38		
ÇİFT DİLLİ EKSENEL KOL WINDOW HANDLE	KOLİ MİKTARI/Package Adet / Piece		DIŞA AÇILIR PENCERE KOL DİLİ - 38mm HANDLE FORK FOR OUTWARD OPENING - 38mm	KOLİ MİKTARI/Package Adet / Piece	
ASI-WH 004A			ASI-WH 005K		
ÇİFT DİLLİ EKSENEL KOL - ANAHTARLI WINDOW HANDLE WITH LOCK	KOLİ MİKTARI/Package Adet / Piece		DIŞA AÇILIR PENCERE KOL BAĞLANTI-19mm HANDLE CONNECTOR FOR OUTWARD OPENING-19mm	KOLİ MİKTARI/Package Adet / Piece	
ASI-KA M108			ASI-RP 001		
EKSENEL KOL KİLİTLEME MEKANİZMASI LOCKING FOR WINDOW	KOLİ MİKTARI/Package Adet / Piece		TİJ PİMİ ROD PROFILE LOCKING	KOLİ MİKTARI/Package Adet / Piece	
ASI-KA P200			ASI-RS 001		
EKSENEL KOL KİLİTLEME MEKANİZMASI LOCKING FOR WINDOW	KOLİ MİKTARI/Package Adet / Piece		PİM KARŞILIĞI ROD PROFILE STRIKES	KOLİ MİKTARI/Package 120 Adet / Piece	

AKSESUAR LİSTESİ - ACCESSORIES LIST

ASI-153 35			ASI-P 100.1		
DİLLİ KİLİT <i>MOURTISE LOCK WITH CYLINDER</i>	KOLİ MİKTARI/Package Adet / Piece		ORTA KAYIT BAĞLANTI <i>T JOINT FIXING</i>	KOLİ MİKTARI/Package 250 Adet / Piece	
ASI-LS 90185D			ASI-ALU TT		
DİLLİ KİLİT KARŞILIĞI <i>LOCK STRIKES</i>	KOLİ MİKTARI/Package Adet / Piece		ÇİFT EKSEN AÇILIM MEKANİZMASI <i>TILT&TURN OPENING</i>	KOLİ MİKTARI/Package Takım / Set	
ASI-155 35			ASI-LTT K01		
MAKARALI KİLİT <i>MOURTISE LOCK WITH ROLLER</i>	KOLİ MİKTARI/Package Adet / Piece		ÇİFT KANAT AÇILIM PASİF KANAT LEVYE KOL <i>INACTIVE SASH HIDDEN HANDLE</i>	KOLİ MİKTARI/Package Takım / Set	
ASI-LS 90185M			ASI-WDC 01		
MAKARALI KİLİT KARŞILIĞI <i>ROLLER LOCK STRIKES</i>	KOLİ MİKTARI/Package Adet / Piece		YAĞMUR TAHLİYE KAPAĞI <i>WATER REJECT COVER</i>	KOLİ MİKTARI/Package Adet / Piece	
ASI-BRL 74			501 EKO PANÇ		
74 LÜK BAREL <i>CYLINDER 74</i>	KOLİ MİKTARI/Package Adet / Piece		KÖŞE PİMLİ BAĞLANTI PANÇ MAKİNESİ <i>PUNCH MACHINE FOR CORNER JOINT WITH PIN</i>	KOLİ MİKTARI/Package Adet / Piece	
ASI-225					
BAREL AYNASI <i>(Beyaz,Siyah,Gri)</i> <i>DOOR HANDLE CYLINDER</i> <i>(White,Black,Grey)</i>	KOLİ MİKTARI/Package Adet / Piece				
ASI-B 2217					
SÜRGÜ KİLİTLEME-KISA <i>SASH FIXING LOCK-SHORT</i>	KOLİ MİKTARI/Package 240 Adet / Piece				
ASI-B 2215					
SÜRGÜ KİLİTLEME-UZUN <i>SASH FIXING LOCK-LONG</i>	KOLİ MİKTARI/Package 120 Adet / Piece				
ASI-DH 60Y					
ÇEKME KAPI KOLU <i>DOOR HANDLE</i>	KOLİ MİKTARI/Package Adet / Piece				
ASI-SS 01					
KANAT DESTEK TAKOZU <i>SASH SUPPORT BOTTOM</i>	KOLİ MİKTARI/Package Takım / Set				

AS38 - 1,2mm

YALITIMSIZ KAPI-PENCERE SİSTEMİ
UNINSULATED WINDOW&DOOR SYSTEM

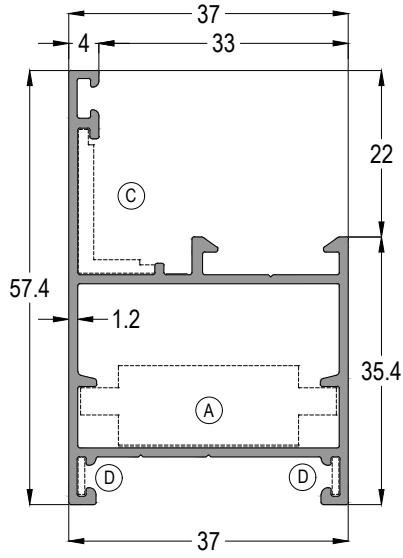
ASISTAL

PROFİL DETAYLARI
PROFILE DETAILS

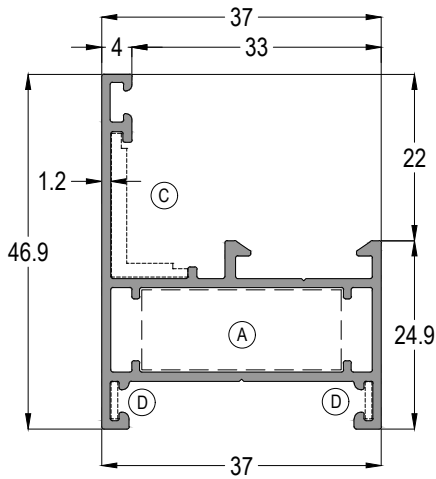
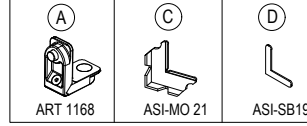
AS38 - 1,2mm

YALITIMSIZ KAPI-PENCERE SİSTEMİ
UNINSULATED WINDOW&DOOR SYSTEM

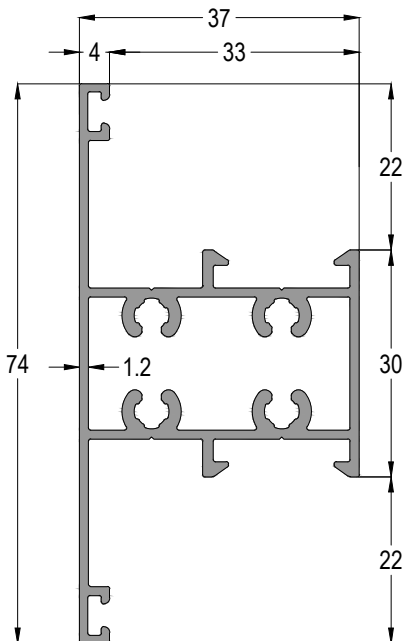
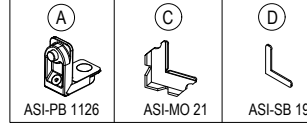
ASISTAL



B38-01			Jx cm ⁴	Jy cm ⁴
			6,75	3,63
AĞIRLIK / Weight			0,634 kg/mt	



B38-11				
AĞIRLIK / Weight			0,567 kg/mt	

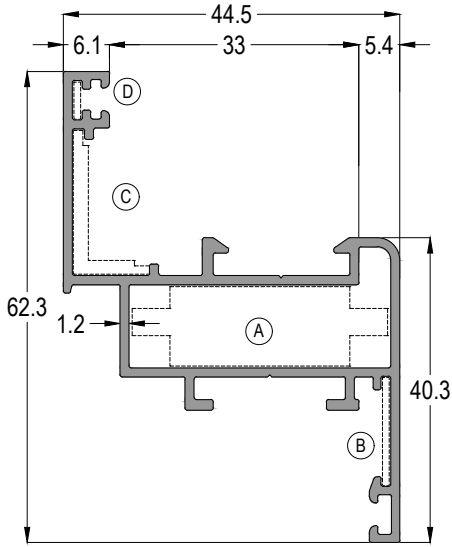



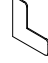


B38-02			Jx cm ⁴	Jy cm ⁴
			7,59	5,63
AĞIRLIK / Weight			0,896 kg/mt	

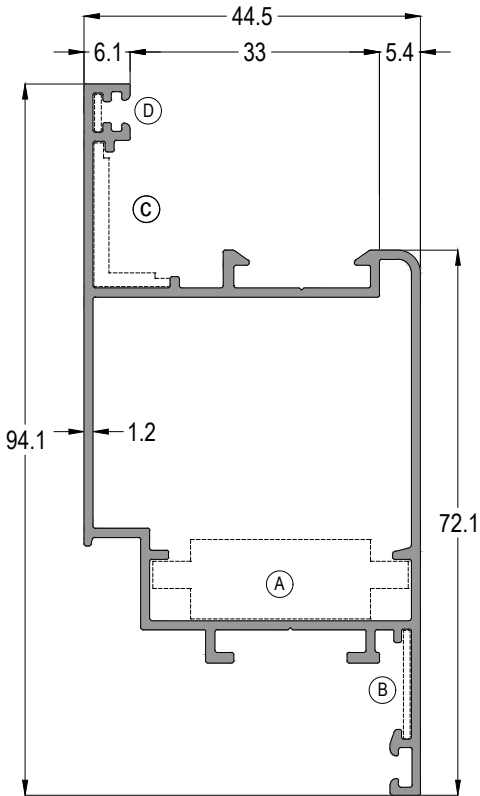
AS38 - 1,2mm


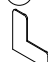


YALITIMSIZ KAPI-PENCERE SİSTEMİ
UNINSULATED WINDOW&DOOR SYSTEM

ASISTAL



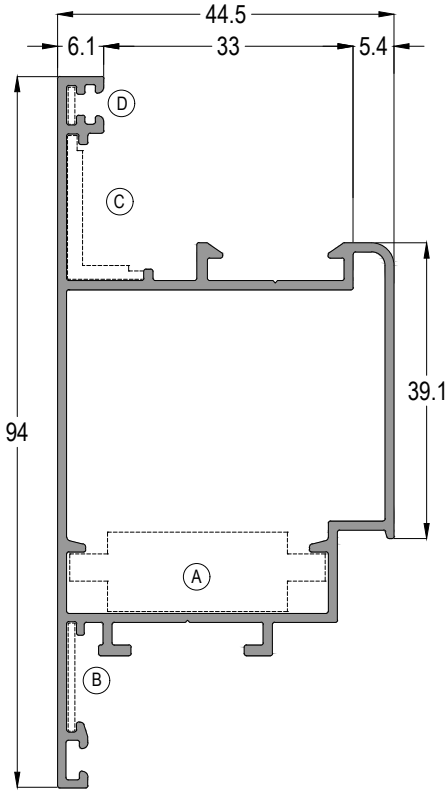
B38-03				Jx cm ⁴	Jy cm ⁴
AĞIRLIK / Weight				0,693 kg/mt	
(A)	(B)	(C)	(D)		
					
ART 1168	ASI-SB19.1	ASI-MO 21	ASI-SB19		


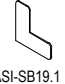




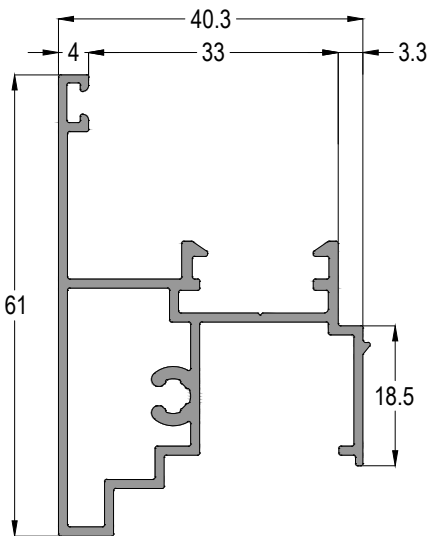
B38-04				Jx cm ⁴	Jy cm ⁴
AĞIRLIK / Weight				0,942 kg/mt	
(A)	(B)	(C)	(D)		
					
ART 1168	ASI-SB19.1	ASI-MO 21	ASI-SB19		

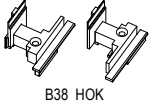
AS38 - 1,2mm

YALITIMSIZ KAPI-PENCERE SİSTEMİ
UNINSULATED WINDOW&DOOR SYSTEM



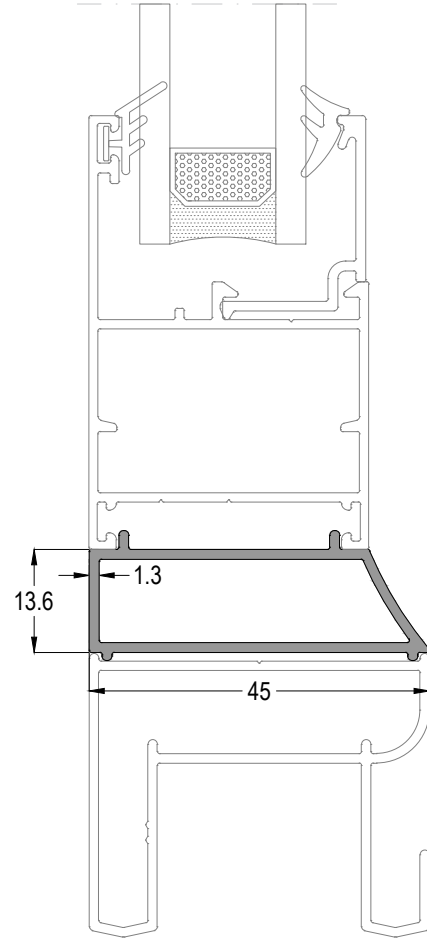
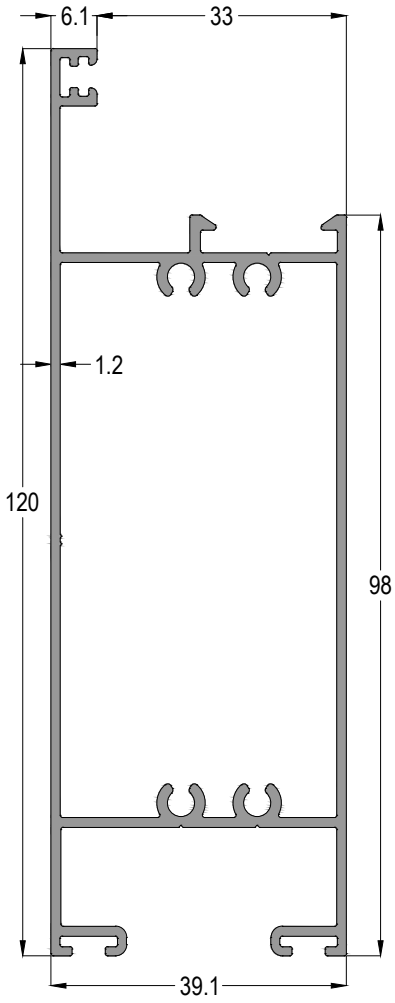
B38-05				Jx cm ⁴	Jy cm ⁴
(A)	(B)	(C)	(D)	AĞIRLIK / Weight	
 ART 1168	 ASI-SB19.1	 ASI-MO 21	 ASI-SB19	0,942 kg/mt	



B38-06	Jx cm ⁴	Jy cm ⁴
		5,77
AĞIRLIK / Weight		
 B38 HOK		
0,716 kg/mt		

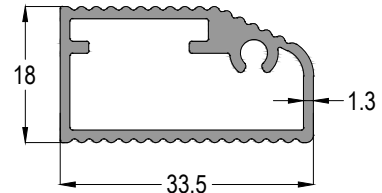
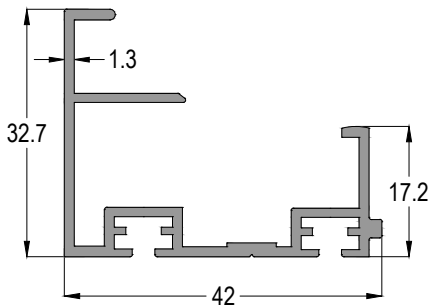
AS38 - 1,2mm

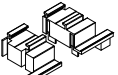
YALITIMSIZ KAPI-PENCERE SİSTEMİ
UNINSULATED WINDOW&DOOR SYSTEM




B38-08	Jx cm ⁴	Jy cm ⁴
	66,43	11,93
	AĞIRLIK / Weight	
	1,323 kg/mt	

B38-10	
	AĞIRLIK / Weight
	0,397 kg/mt



B38-07	
	AĞIRLIK / Weight
B38 - KP01	0,494 kg/mt

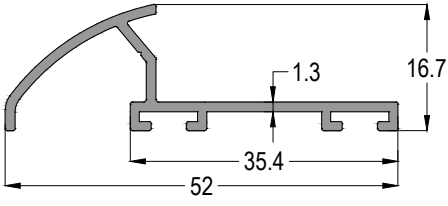
12-33	
	AĞIRLIK / Weight
B38 - KP02	0,437 kg/mt

Profil ağırlıklarımız teorik olup, teslim anındaki tartımız geçerlidir.
Profile weights are theoretical and the weight at the time of delivery is valid.

AS38 - 1,2mm

YALITIMSIZ KAPI-PENCERE SİSTEMİ
UNINSULATED WINDOW&DOOR SYSTEM

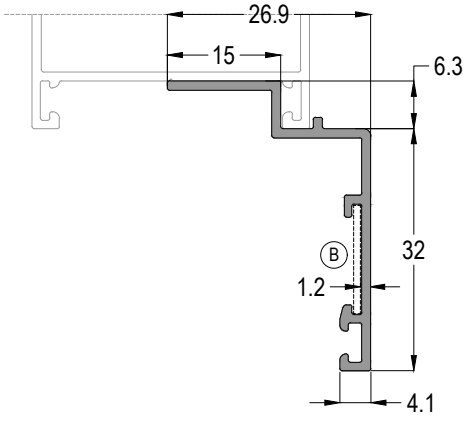
ASISTAL



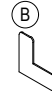
12-03

AĞIRLIK / Weight

0,313 kg/mt



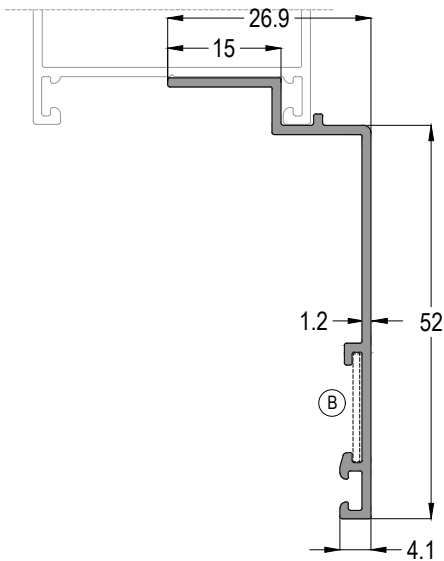
B38-P01



ASI-SB19.1

AĞIRLIK / Weight

0,252 kg/mt



B38-P02



ASI-SB19.1

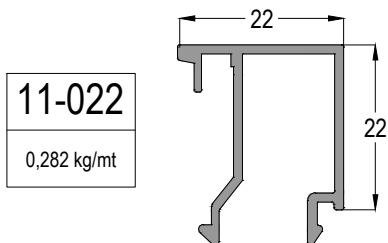
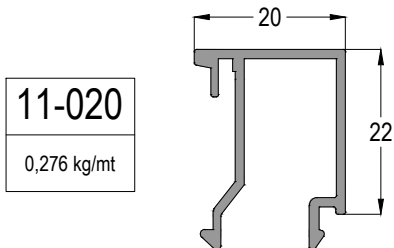
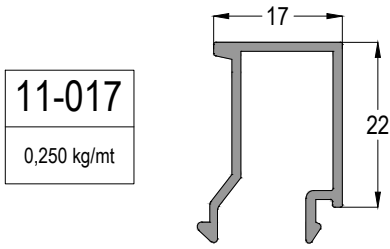
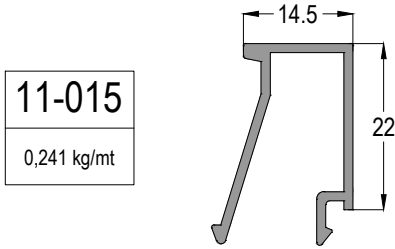
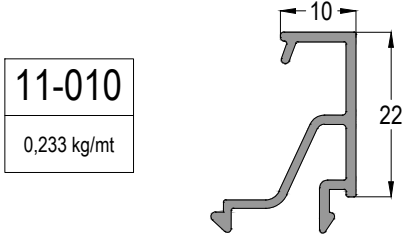
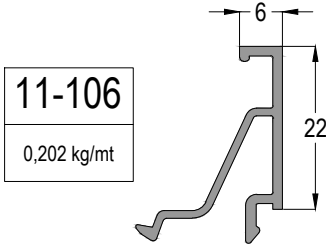
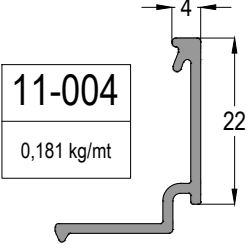
AĞIRLIK / Weight

0,317 kg/mt

AS38 - 1,2mm

YALITIMSIZ KAPI-PENCERE SİSTEMİ
UNINSULATED WINDOW&DOOR SYSTEM

ASISTAL



CAM KALINLIĞINA GÖRE CAM ÇITASI SEÇİM TABLOSU
Glazing Bead Selection Table according to the Glass Thickness

CAM KALINLIĞI Glass Thickness (mm)	CAM ÇITASI Glazing Bead	İÇ CAM FİTİLİ Glass Gasket (IN)	DIŞ CAM FİTİLİ Glass Gasket (OUT)
4	11-022	EP2-01	MO 68
5	11-020	EP2-02	MO 68
6	11-020	EP2-01	MO 68
7	11-017	EP2-03	MO 68
8	11-017	EP2-02	MO 68
9	11-017	EP2-01	MO 68
10	11-015	EP2-03	MO 68
11	11-015	EP2-02	MO 68
12	11-015	EP2-01	MO 68
14	11-010	EP2-03	MO 68
15	11-010	EP2-02	MO 68
16	11-010	EP2-01	MO 68
18	11-006	EP2-03	MO 68
19	11-006	EP2-02	MO 68
20	11-006	EP2-01	MO 68
21	11-004	EP2-02	MO 68
22	11-004	EP2-01	MO 68

Profil ağırlıklarımız teorik olup, teslim anındaki tartımız geçerlidir.
Profile weights are theoretical and the weight at the time of delivery is valid.

AS38 - 1,2mm

YALITIMSIZ KAPI-PENCERE SİSTEMİ
UNINSULATED WINDOW&DOOR SYSTEM

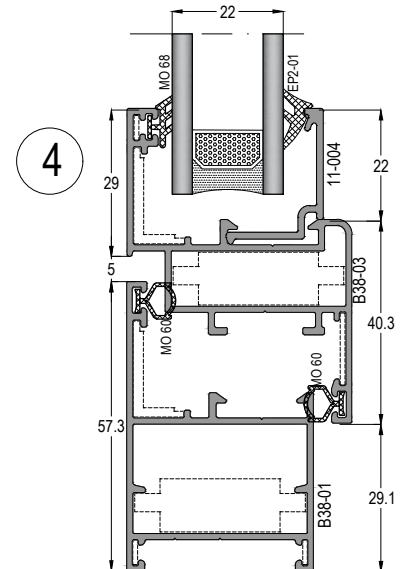
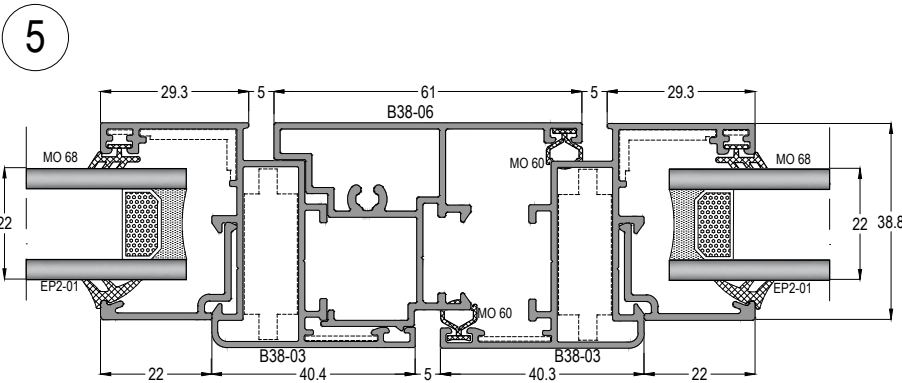
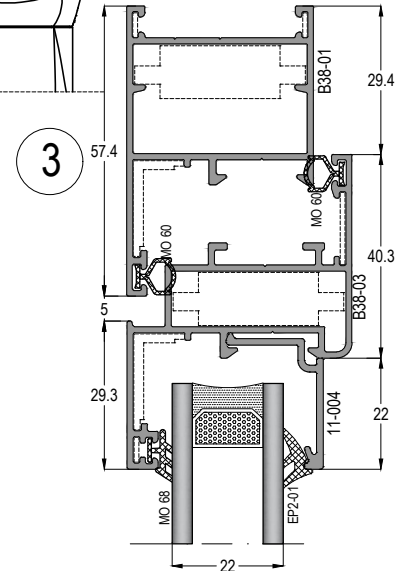
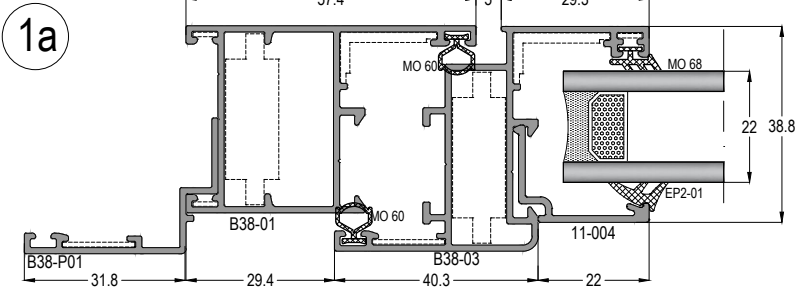
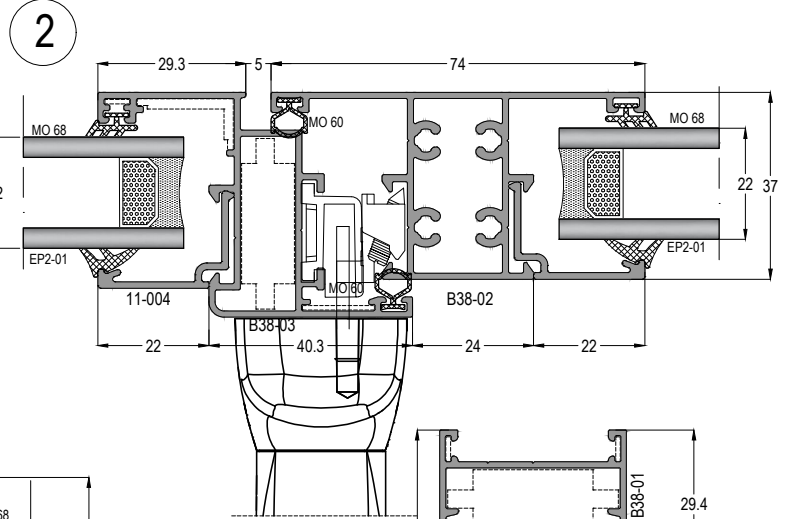
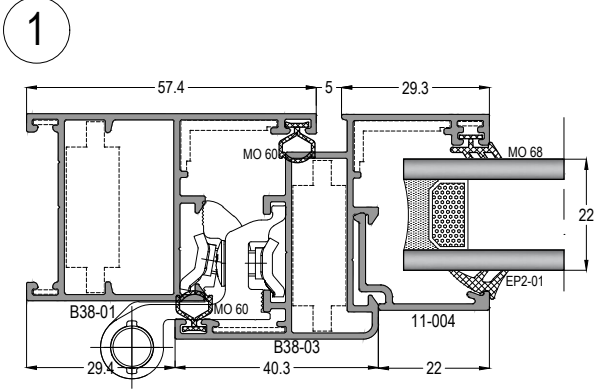
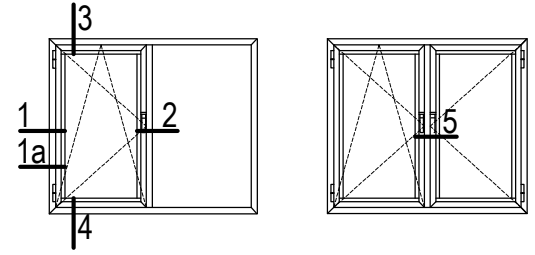
ASISTAL

SİSTEM DETAYLARI
SYSTEM DETAILS

AS38 - 1,2mm

YALITIMSIZ KAPI-PENCERE SİSTEMİ
UNINSULATED WINDOW&DOOR SYSTEM

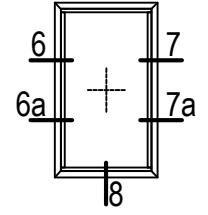
ASISTAL



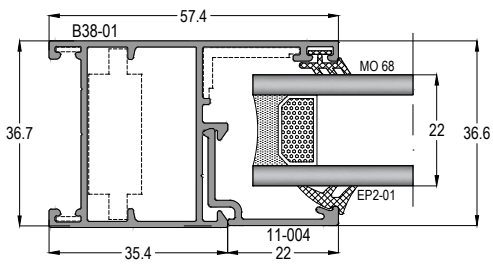
Profil ağırlıklarımız teorik olup; teslim anındaki tartımız geçerlidir.
Profile weights are theoretical and the weight at the time of delivery is valid.

AS38 - 1,2mm

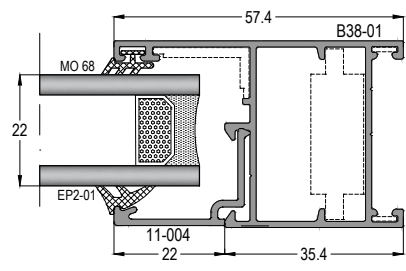
YALITIMSIZ KAPI-PENCERE SİSTEMİ
UNINSULATED WINDOW&DOOR SYSTEM



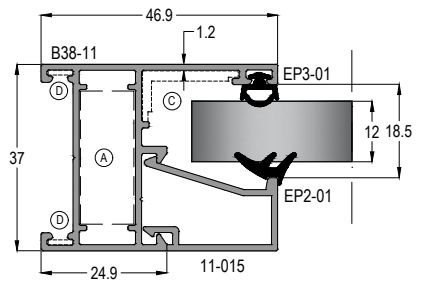
6



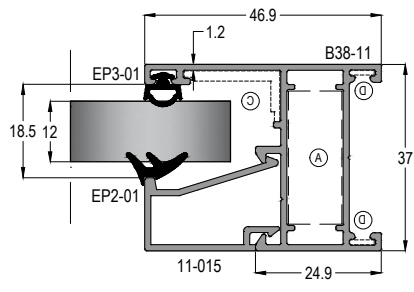
7



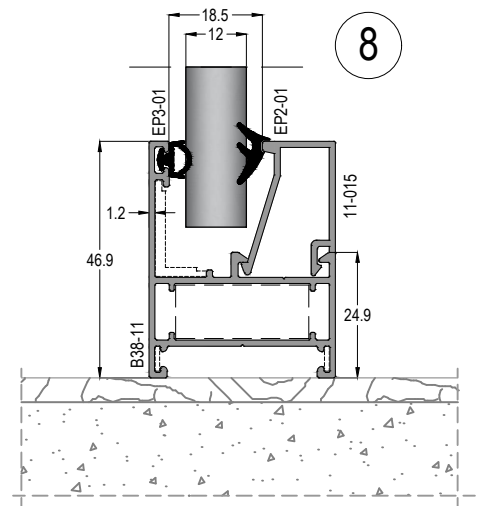
6a



7a



8

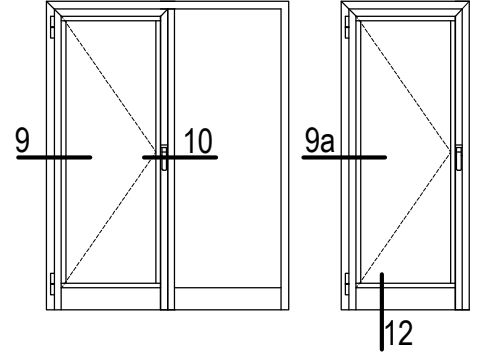
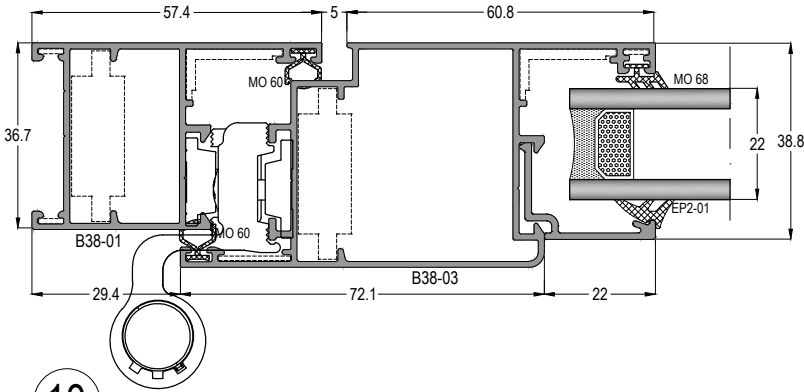


AS38 - 1,2mm

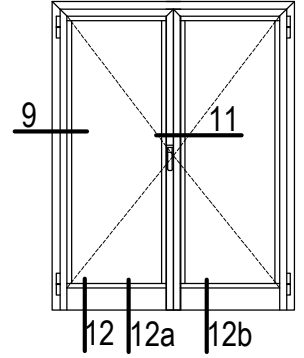
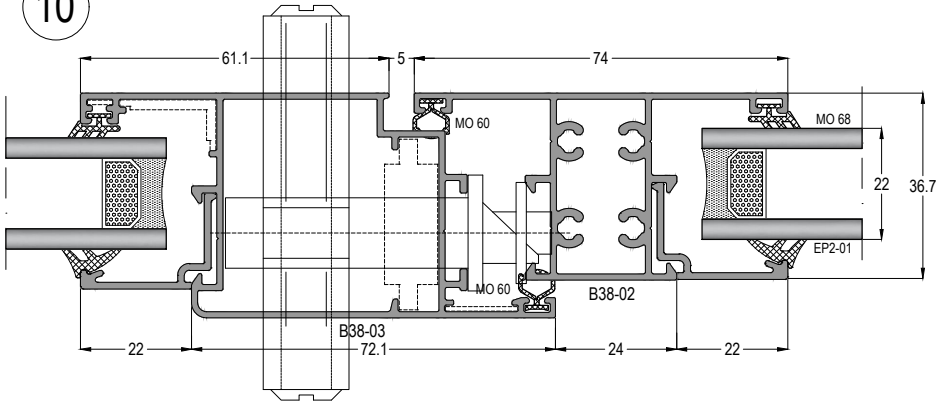
YALITIMSIZ KAPI-PENCERE SİSTEMİ
UNINSULATED WINDOW&DOOR SYSTEM

ASISTAL

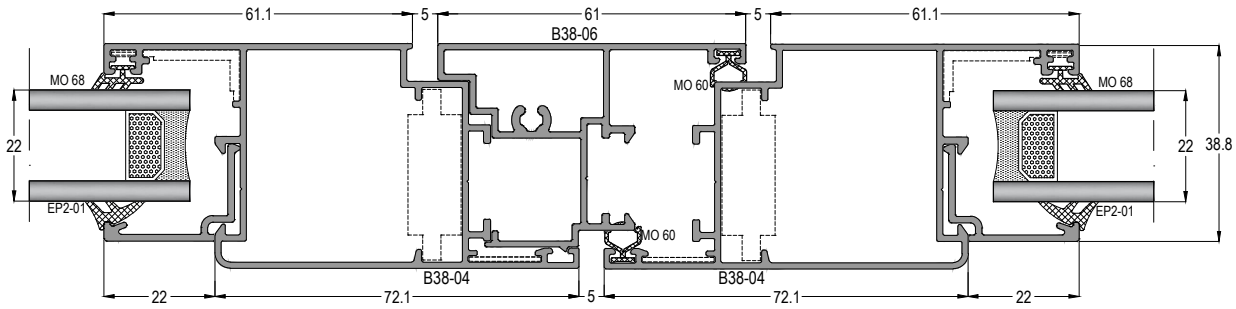
9



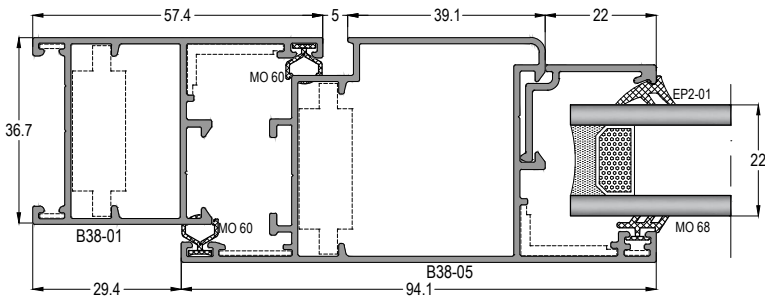
10



11



9a



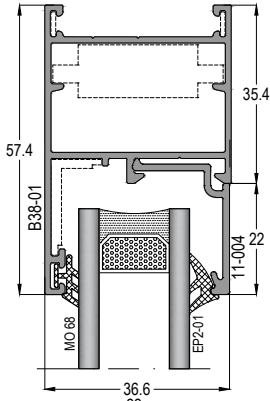
Profil ağırlıklarımız teorik olup; teslim anındaki tartımız geçerlidir.
Profile weights are theoretical and the weight at the time of delivery is valid.

AS38 - 1,2mm

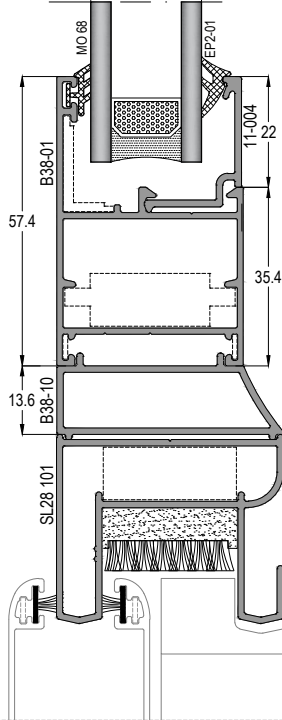
YALITIMSIZ KAPI-PENCERE SİSTEMİ
UNINSULATED WINDOW&DOOR SYSTEM



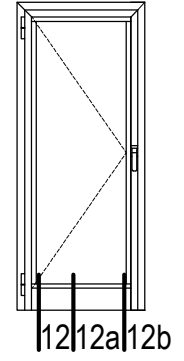
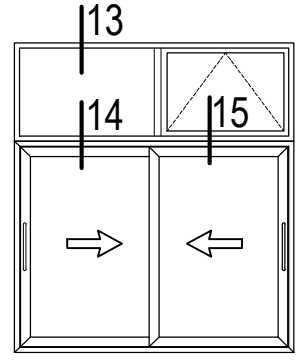
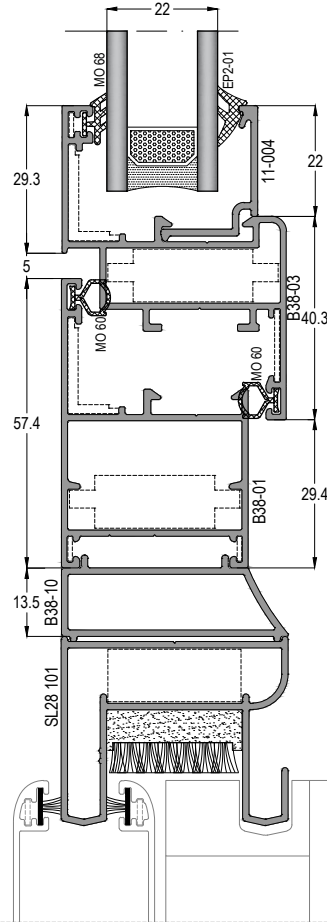
13



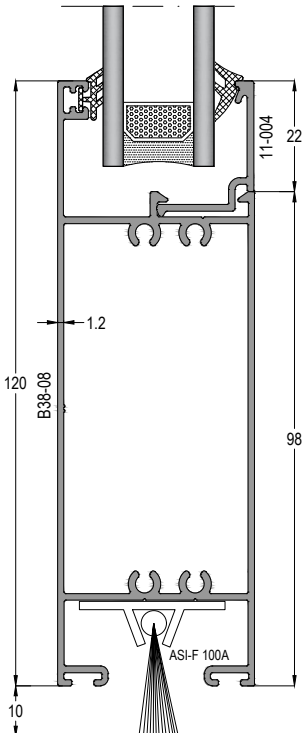
14



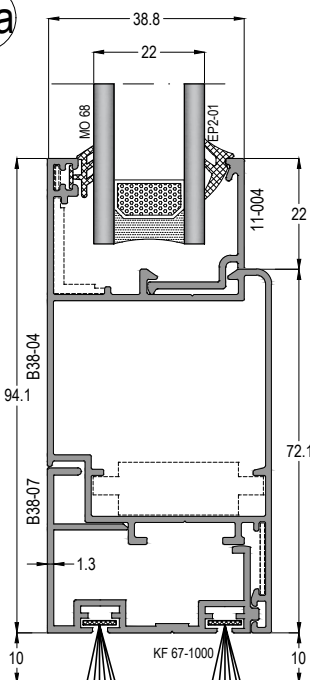
15



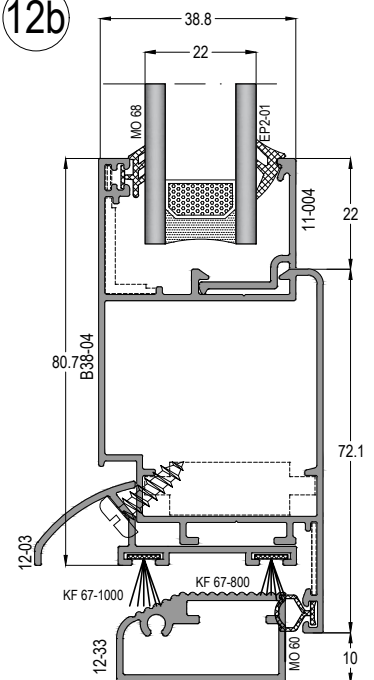
12



12a



12b



Profil ağırlıklarımız teorik olup; teslim anındaki tartımız geçerlidir.
Profile weights are theoretical and the weight at the time of delivery is valid.

AS38 - 1,2mm

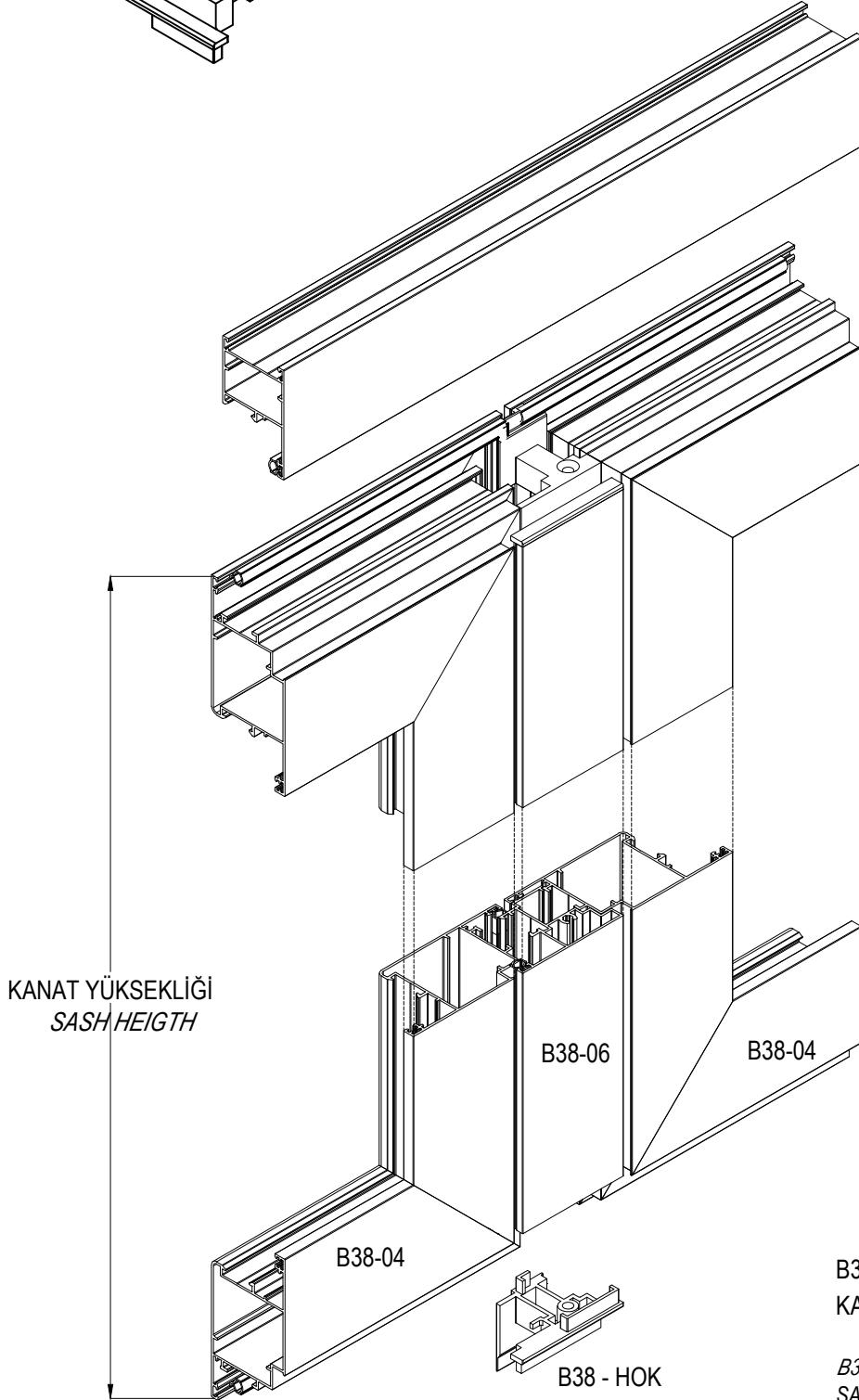
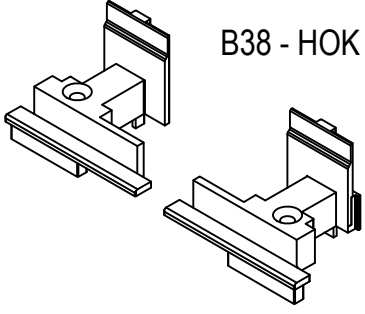
YALITIMSIZ KAPI-PENCERE SİSTEMİ
UNINSULATED WINDOW&DOOR SYSTEM

ASISTAL

KESİM ve MONTAJ
CUTTING & ASSEMBLY

AS38 - 1,2mm

YALITIMSIZ KAPI-PENCERE SİSTEMİ
UNINSULATED WINDOW&DOOR SYSTEM

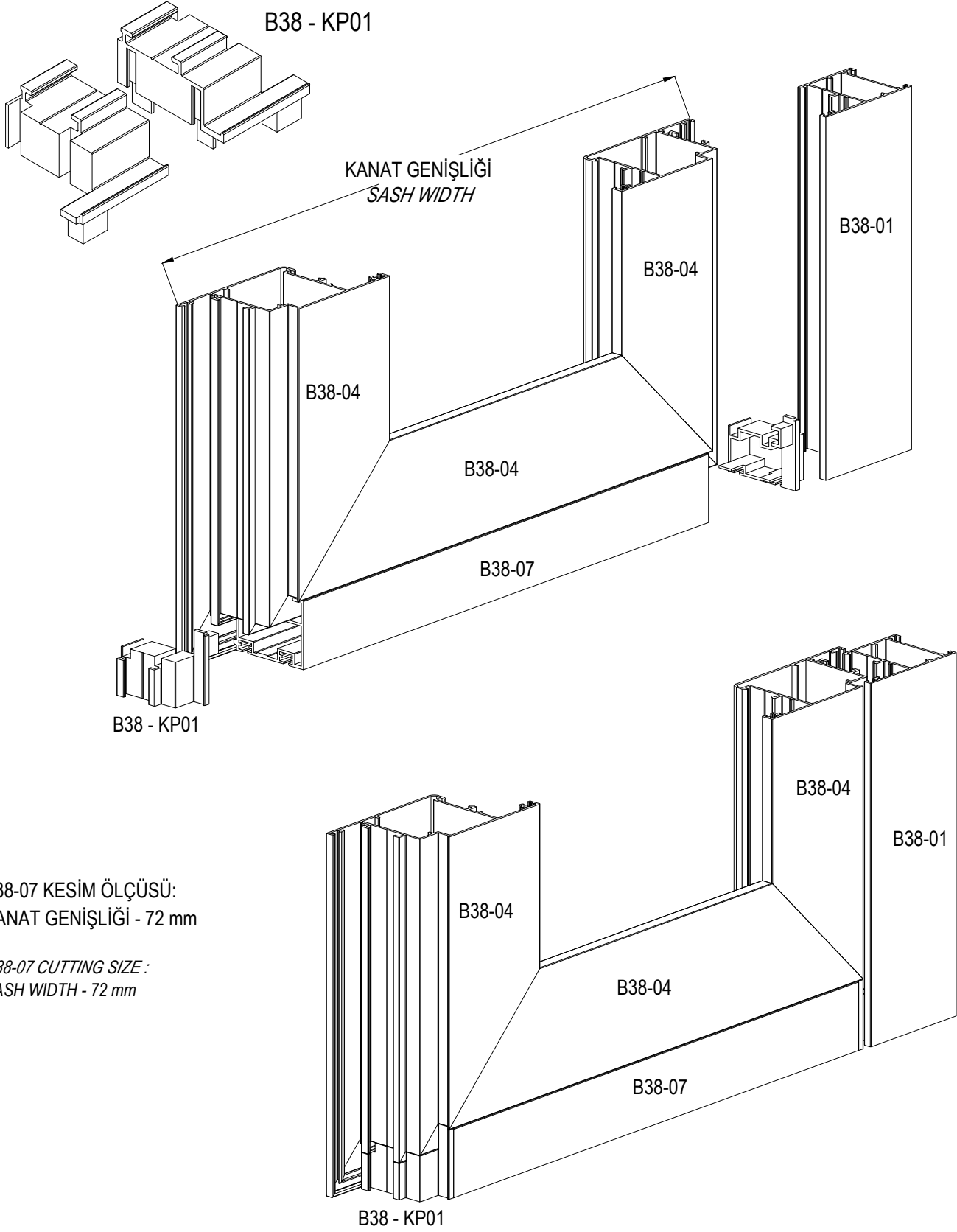


B38-06 KESİM ÖLÇÜSÜ:
KANAT YÜKSEKLİĞİ - 71 mm

B38-06 CUTTING SIZE :
SASH HEIGHT - 71 mm

AS38 - 1,2mm

YALITIMSIZ KAPI-PENCERE SİSTEMİ
UNINSULATED WINDOW&DOOR SYSTEM



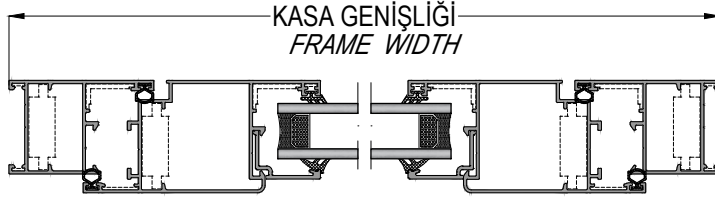
B38-07 KESİM ÖLÇÜSÜ:
KANAT GENİŞLİĞİ - 72 mm

B38-07 CUTTING SIZE :
SASH WIDTH - 72 mm

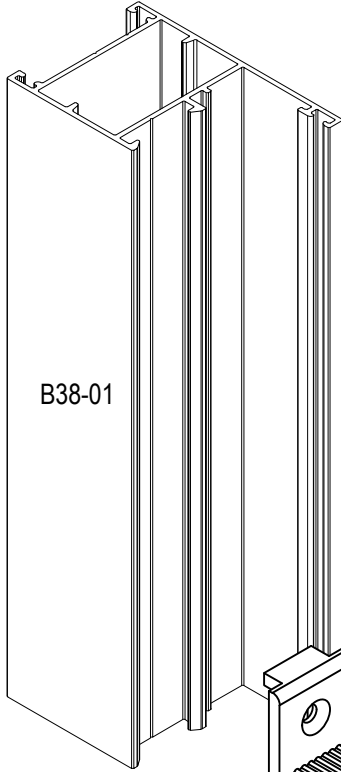
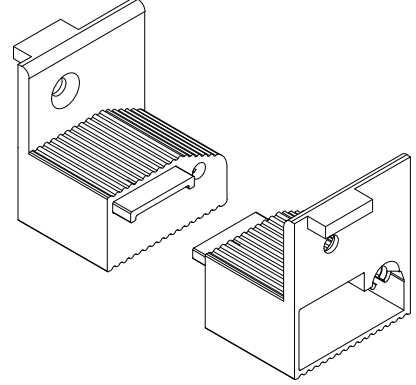
AS38 - 1,2mm

YALITIMSIZ KAPI-PENCERE SİSTEMİ
UNINSULATED WINDOW&DOOR SYSTEM

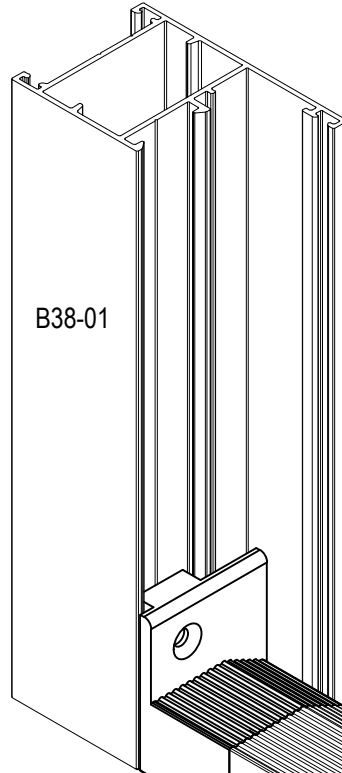
ASISTAL



B38 - KP02



B38-01



B38-01

B38-KP02

12-33

B38-KP02

12-33

12-33 KESİM ÖLÇÜSÜ:
KASA GENİŞLİĞİ - 121 mm

12-33 CUTTING SIZE:
FRAME WIDTH - 121 mm

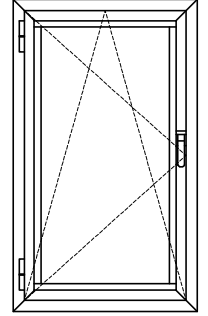
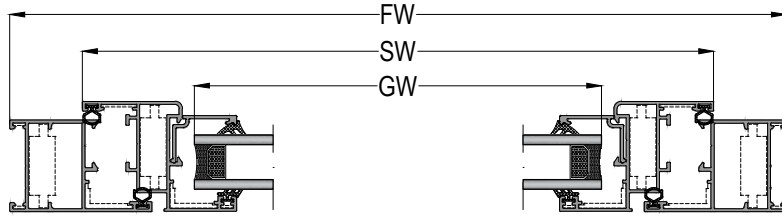
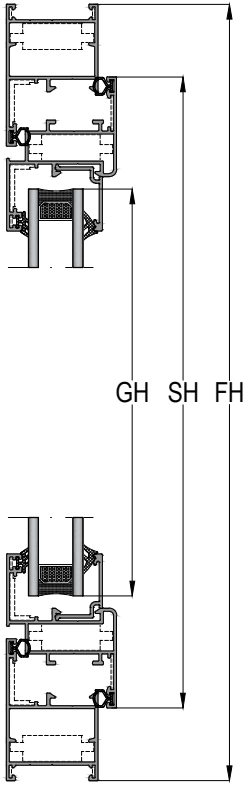
Profil ağırlıklarımız teorik olup; teslim anındaki tartımız geçerlidir.
Profile weights are theoretical and the weight at the time of delivery is valid.

AS38 - 1,2mm

YALITIMSIZ KAPI-PENCERE SİSTEMİ
UNINSULATED WINDOW&DOOR SYSTEM

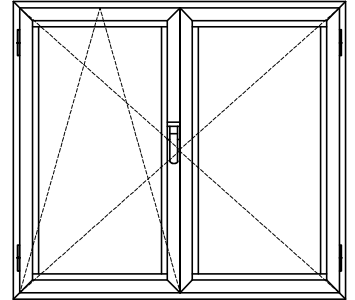
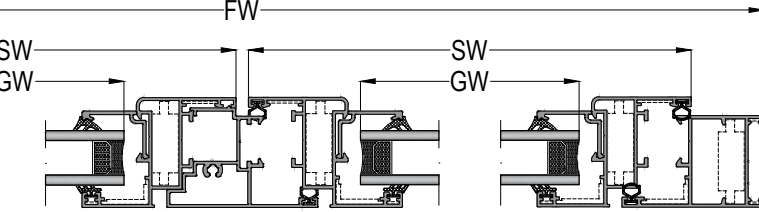
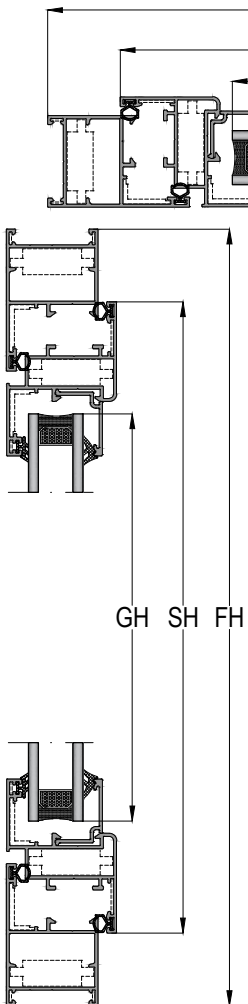


TEK KANAT AÇILIM KESİM ÖLÇÜLERİ SINGLE SASH CUTTING SIZES



KASA PROFİLİ Frame Profile	KANAT PROFİLİ Sash Profile	KESİM ÖLÇÜLERİ Cutting Sizes (mm)
B38-01	B38-03	SW=FW-58.8 GW=SW-90.6 SH=FH-58.8 GH=SH-90.6
B38-01	B38-04	SW=FW-58.8 GW=SW-154.2 SH=FH-58.8 GH=SH-154.2

ÇİFT KANAT AÇILIM KESİM ÖLÇÜLERİ DOUBLE SASH CUTTING SIZES



KASA PROFİLİ Frame Profile	KANAT PROFİLİ Sash Profile	KESİM ÖLÇÜLERİ Cutting Sizes (mm)
B38-01	B38-03	SW=(FW-63.8)/2 GW=SW-90.6 SH=FH-58.8 GH=SH-90.6
B38-01	B38-04	SW=(FW-63.8)/2 GW=SW-154.2 SH=FH-58.8 GH=SH-154.2
B38-06	-	SH-72

FW= KASA GENİŞLİĞİ / FRAME PROFILE FH= KASA YÜKSEKLİĞİ / FRAME HEIGHT
SW= KANAT GENİŞLİĞİ / SASH WIDTH SH= KANAT YÜKSEKLİĞİ / SASH HEIGHT
GW= CAM GENİŞLİĞİ / GLASS WIDTH GH= CAM YÜKSEKLİĞİ / GLASS HEIGHT