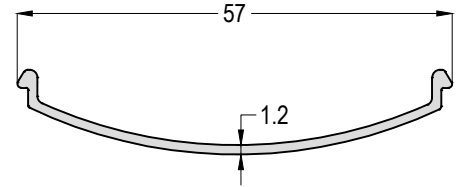
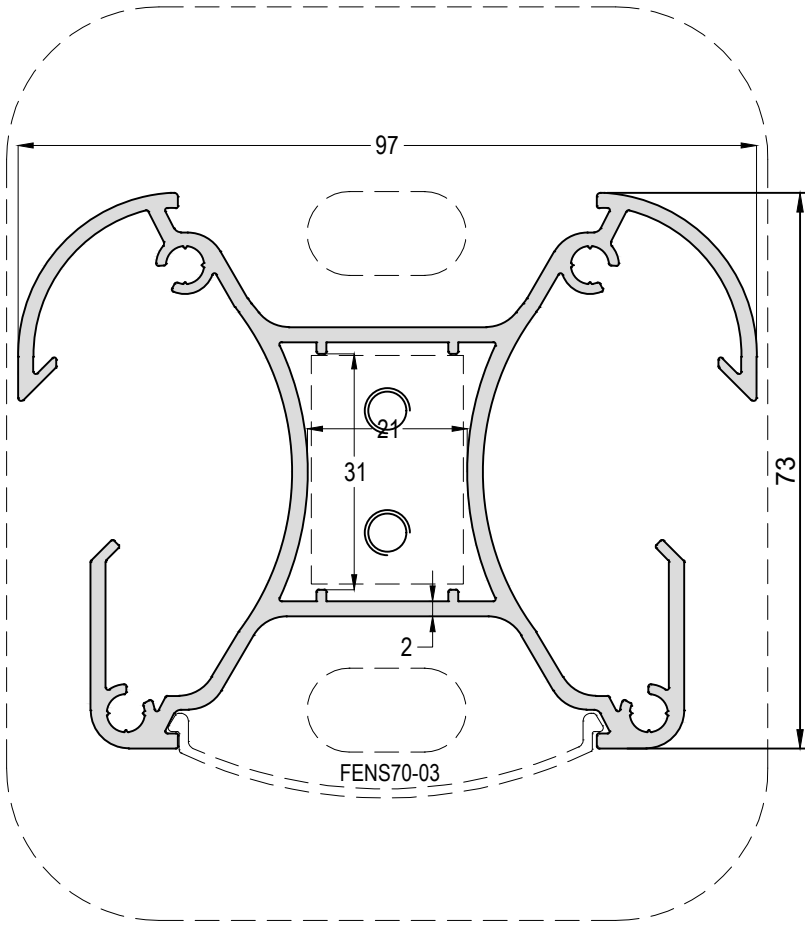


**PROFİL DETAYLARI**  
*PROFILE DETAILS*



## FENS70-01



FENS70-AK01



FENS70-AK02

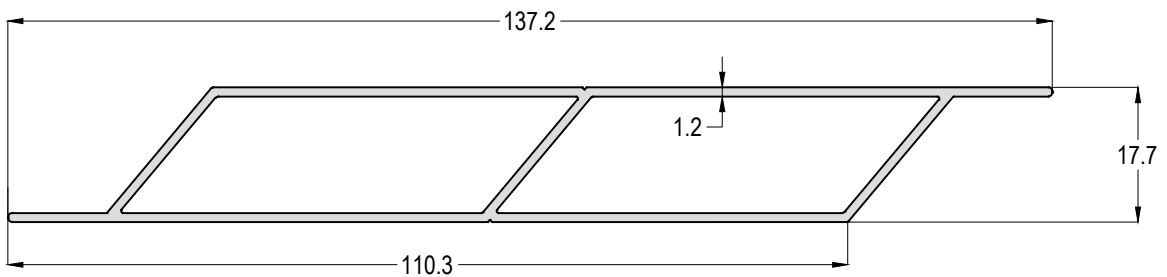
AĞIRLIK / Weight

2,212 Kg/m.

## FENS70-03

AĞIRLIK / Weight

0,220 kg/mt



## FENS70-02

AĞIRLIK / Weight

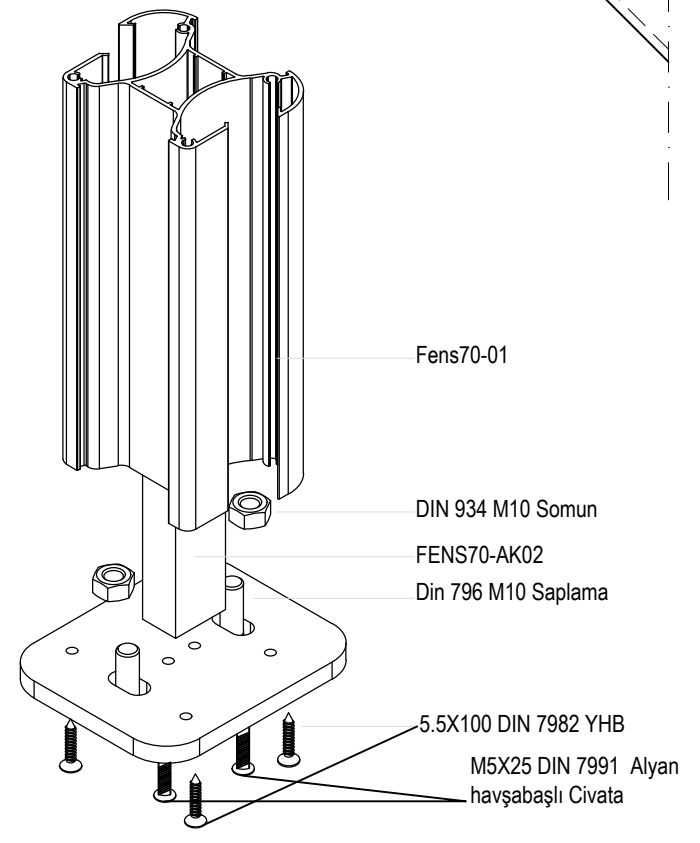
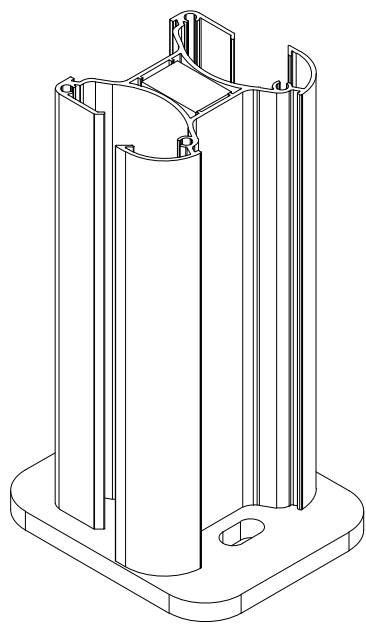
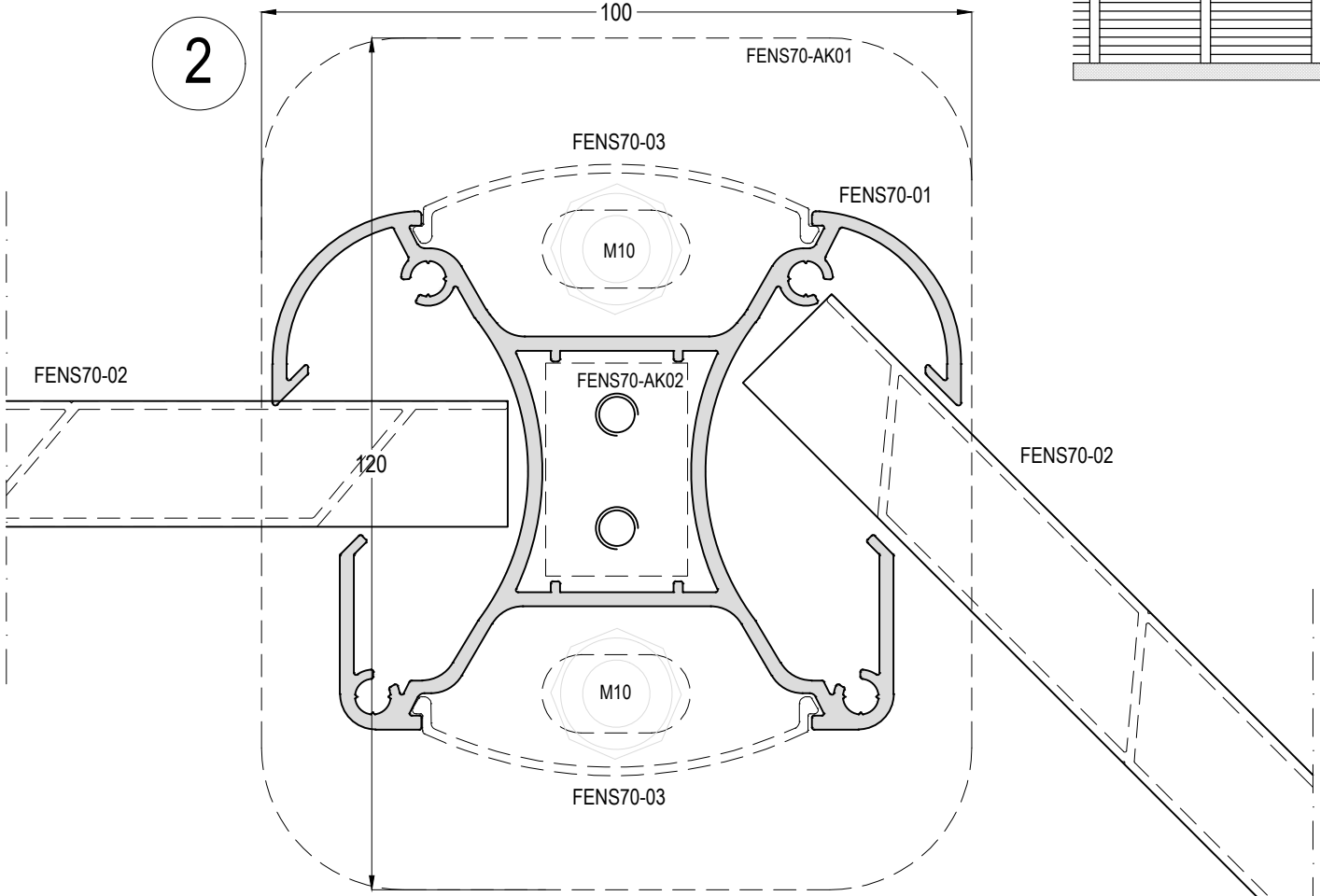
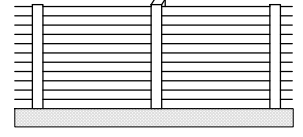
0,915 kg/mt

# ALUFENS 70

ÇIT SİSTEMİ  
FENCE SYSTEM



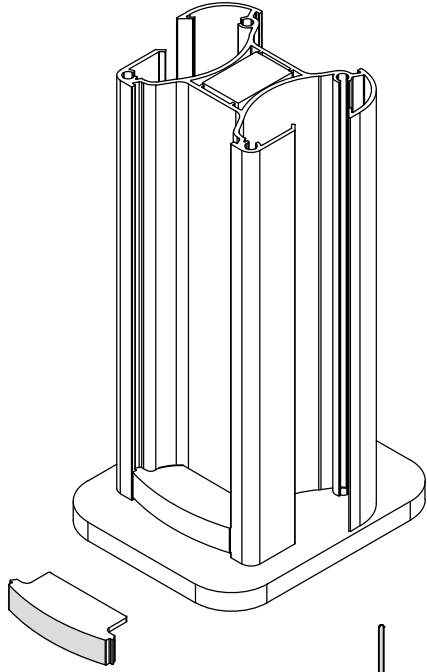
2



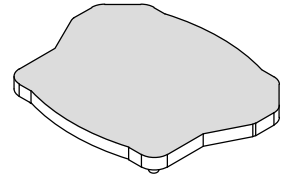
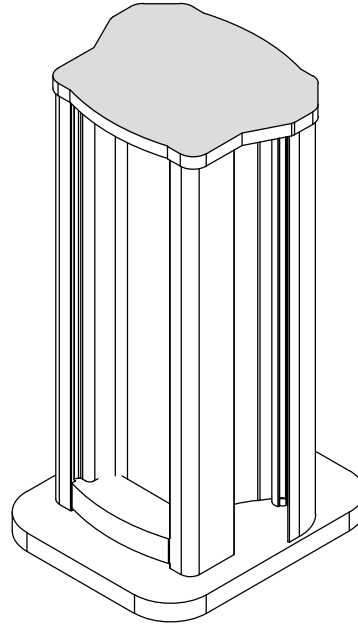
Profil ağırlıklarımız teorik olup; teslim anındaki tartımız geçerlidir.  
Profile weights are theoretical and the weight at the time of delivery is valid.

# ALUFENS 70

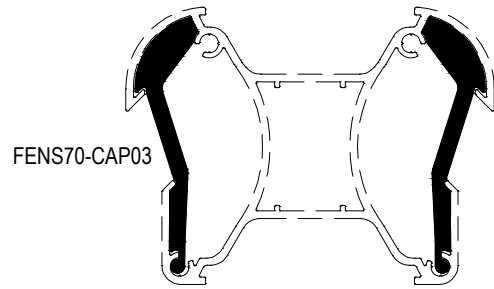
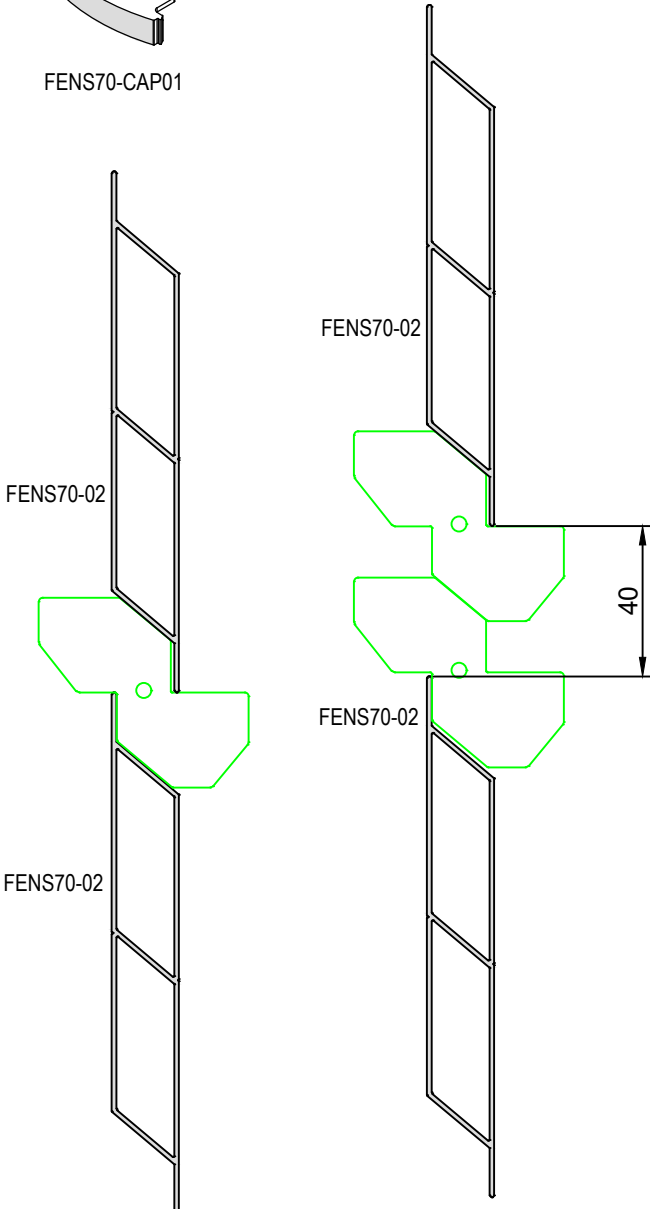
ÇİT SİSTEMİ  
FENCE SYSTEM



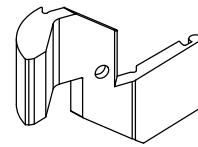
FENS70-CAP01



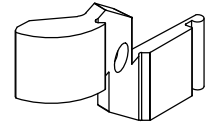
FENS70-CAP02



FENS70-CAP03



FENS70-CAP03



Profil ağırlıklarımız teorik olup; teslim anındaki tartımız geçerlidir.  
Profile weights are theoretical and the weight at the time of delivery is valid.