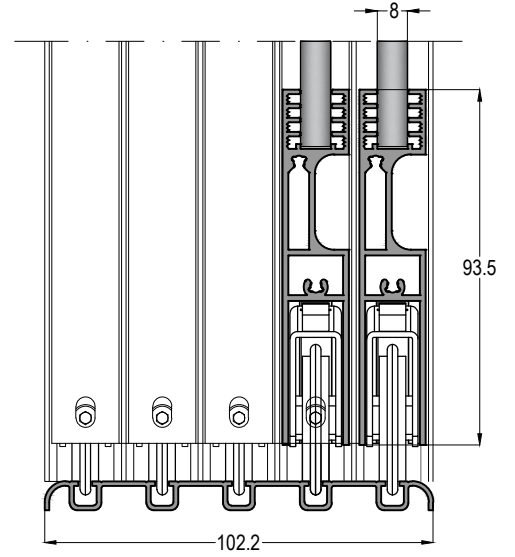
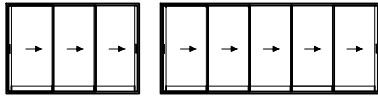


AB100

SÜRME CAM BALKON SİSTEMİ
GLASS SLIDE SYSTEM



KASA DERİNLİĞİ	: 40 mm - 102 mm
Frame Depth	
KASA SEÇENEKLERİ	: 3 ve 5 Raylı / Eşikli-Eşiksiz
Frame Options	
ALT KANAT YÜKSEKLİĞİ	: 94 mm
Bottom Sash Height	
SİSTEM ET KALINLIĞI	: 1,2 mm - 1,4 mm
System Wall Thickness	
CAM KALINLIĞI	: 8 mm - 10 mm
Glass Thickness	



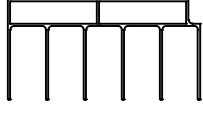

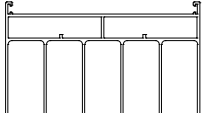

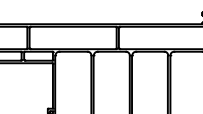
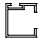
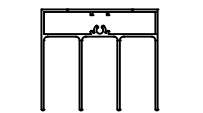







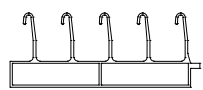

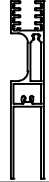
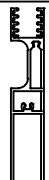
AB100

SÜRME CAM BALKON SİSTEMİ
GLASS SLIDE SYSTEM

ASISTAL

PROFİL VE AKSESUAR LİSTELERİ
PROFILE & ACCESSORIES LISTS

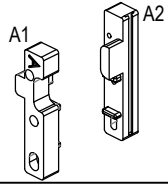
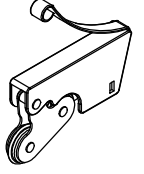
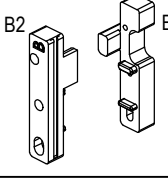
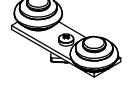
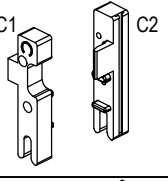
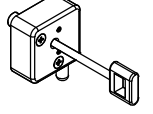
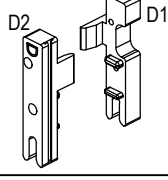
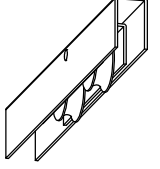
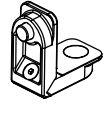

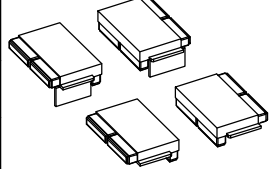

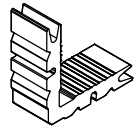


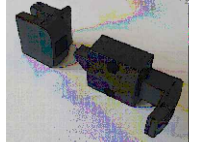

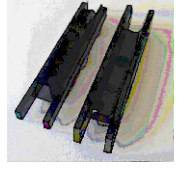
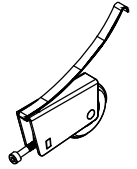
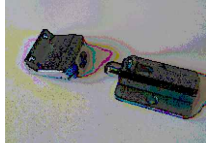
PROFİL LİSTESİ - PROFILES LIST

AB100-3457			AB100-3464		
ÜST-YAN KASA PROFİLİ <i>TOP-VERTICAL FRAME PROFILE</i>	AĞIRLIK / Weight 1,535 kg/mt		ÜST KANAT PROFİLİ 8mm CAM İÇİN <i>TOP SASH PROFILE</i>	AĞIRLIK / Weight 0,153 kg/mt	
Z400-01			AB100-3463		
ÜST-YAN KASA PROFİLİ <i>TOP-VERTICAL FRAME PROFILE</i>	AĞIRLIK / Weight 1,785 kg/mt		YAN KANAT PROFİLİ 8mm CAM İÇİN <i>VERTICAL SASH PROFILE</i>	AĞIRLIK / Weight 0,142 kg/mt	
Z400-03			Z400-41		
CAM KAPI KASA PROFİLİ <i>GLASS DOOR FRAME PROFILE</i>	AĞIRLIK / Weight 1,962 kg/mt		KANAT BİTİŞ PROFİLİ 8mm CAM İÇİN <i>VERTICAL SASH PROFILE</i>	AĞIRLIK / Weight 0,163 kg/mt	
AB100-301			AB100-3465		
ÜST-YAN KASA PROFİLİ <i>TOP-VERTICAL FRAME PROFILE</i>	AĞIRLIK / Weight 1,087 kg/mt		YAN KANAT PROFİLİ 10mm CAM İÇİN <i>VERTICAL SASH PROFILE</i>	AĞIRLIK / Weight 0,133 kg/mt	
Z400-04			Z400-43		
CAM KAPI ALT KASA PROFİLİ <i>BOTTOM FRAME PROFILE</i>	AĞIRLIK / Weight 0,878 kg/mt		KANAT BİTİŞ PROFİLİ 10mm CAM İÇİN <i>VERTICAL SASH PROFILE</i>	AĞIRLIK / Weight 0,155 kg/mt	
Z400-02			Z400-44		
EŞİKSİZ KASA PROFİLİ <i>BOTTOM FRAME PROFILE</i>	AĞIRLIK / Weight 0,590 kg/mt		ÜST KANAT PROFİLİ 10mm CAM İÇİN <i>TOP SASH PROFILE</i>	AĞIRLIK / Weight 0,177 kg/mt	
AB100-302			Z400-44-N		
EŞİKSİZ KASA PROFİLİ <i>BOTTOM FRAME PROFILE</i>	AĞIRLIK / Weight 0,365 kg/mt		ÜST KANAT PROFİLİ 10mm CAM İÇİN <i>TOP SASH PROFILE</i>	AĞIRLIK / Weight 0,178 kg/mt	
AB100-3458			13-09617		
EŞİKLİ KASA PROFİLİ <i>BOTTOM FRAME PROFILE</i>	AĞIRLIK / Weight 1,310 kg/mt		ÜST KANAT PROFİLİ 10mm CAM İÇİN <i>TOP SASH PROFILE</i>	AĞIRLIK / Weight 0,145 kg/mt	
AB100-3460					
ALT KANAT PROFİLİ 8mm CAM İÇİN <i>BOTTOM SASH PROFILE</i>	AĞIRLIK / Weight 1,114 kg/mt				
AB100-3459					
ALT KANAT PROFİLİ 10mm CAM İÇİN <i>BOTTOM SASH PROFILE</i>	AĞIRLIK / Weight 1,088 kg/mt				

Profil ağırlıklarımız teorik olup; teslim anındaki tartımız geçerlidir.

Profile weights are theoretical and the weight at the time of delivery is valid.

PROFİL LİSTESİ - PROFILES LIST

SS AC-08A			SS AC-02B		
EŞİKSİZ KASA ALT KANAT KAPAK - A SAĞA SÜRÜLÜR KANAT <i>BOTTOM SASH COVER-RIGHT</i>	KOLİ MİKTARI/Package Takım / Set		EŞİKSİZ KASA ALT RULMAN - 2 Lİ <i>BOTTOM ROLLER</i>	KOLİ MİKTARI/Package Adet / Piece	
SS AC-08B			SS AC-03		
EŞİKSİZ KASA ALT KANAT KAPAK - B SOLA SÜRÜLÜR KANAT <i>BOTTOM SASH COVER-LEFT</i>	KOLİ MİKTARI/Package Takım / Set		ÜST RULMAN <i>TOP ROLLER</i>	KOLİ MİKTARI/Package Adet / Piece	
SS AC-08C			SS AC-06		
EŞİKLİ KASA ALT KANAT KAPAK - C SAĞA SÜRÜLÜR KANAT <i>BOTTOM SASH COVER-RIGHT</i>	KOLİ MİKTARI/Package Takım / Set		GÜVENLİK KİLİTLEME <i>SECURITY LOCK</i>	KOLİ MİKTARI/Package Adet / Piece	
SS AC-08D			SS AC-07		
EŞİKLİ KASA ALT KANAT KAPAK - D SOLA SÜRÜLÜR KANAT <i>BOTTOM SASH COVER-LEFT</i>	KOLİ MİKTARI/Package Takım / Set		EŞİKLİ KASA ALT RULMAN <i>BOTTOM ROLLER</i>	KOLİ MİKTARI/Package Adet / Piece	
ASI-PB 1124			KF 67-400		
PİMLİ KÖŞE BAĞLANTI <i>CORNER JOINT</i>	KOLİ MİKTARI/Package 200 Adet / Piece		FİRÇA FİTİL - 4 mm <i>BRUSH GASKET</i>	KOLİ MİKTARI/Package 1400 mt	
SS AC-09			KF 67-550		
KASA KÖŞE TAKOZU <i>FRAME CORNER JOINT</i>	KOLİ MİKTARI/Package Takım / Set		FİRÇA FİTİL - 5,5 mm <i>BRUSH GASKET</i>	KOLİ MİKTARI/Package 1400 mt	
ASI-KT 1126			SS AC-10		
KÖŞE TAKOZU <i>PRES CORNER JOINT</i>	KOLİ MİKTARI/Package Adet / Piece		ÇEKME KOL <i>PULL HANDLE</i>	KOLİ MİKTARI/Package Adet / Piece	
ASI-AT 219			SS AC-11		
KÖŞE BAĞLANTI <i>CORNER JOINT</i>	KOLİ MİKTARI/Package Adet / Piece		SÜRME CAM İÇ KİLİT-PVC <i>SECURITY LOCK FOR INSIDE</i>	KOLİ MİKTARI/Package Adet / Piece	
ASI-SB 19			SS AC-12		
KÖŞE GÖNYESİ <i>CORNER ALIGNMENT</i>	KOLİ MİKTARI/Package Adet / Piece		ORTA KANAT BİRLEŞİM KAPAKLARI <i>CENTRAL LOCKING COVER</i>	KOLİ MİKTARI/Package Takım / Set	
SS AC-02			SS AC-13		
EŞİKSİZ KASA ALT RULMAN - TEKLİ <i>BOTTOM ROLLER</i>	KOLİ MİKTARI/Package Adet / Piece		METAL SÜRME CAM İÇ KİLİT <i>SECURITY LOCK FOR INSIDE</i>	KOLİ MİKTARI/Package Adet / Piece	

Profil ağırlıklarımız teorik olup; teslim anındaki tartımız geçerlidir.

Profile weights are theoretical and the weight at the time of delivery is valid.

AB100

SÜRME CAM BALKON SİSTEMİ
GLASS SLIDE SYSTEM

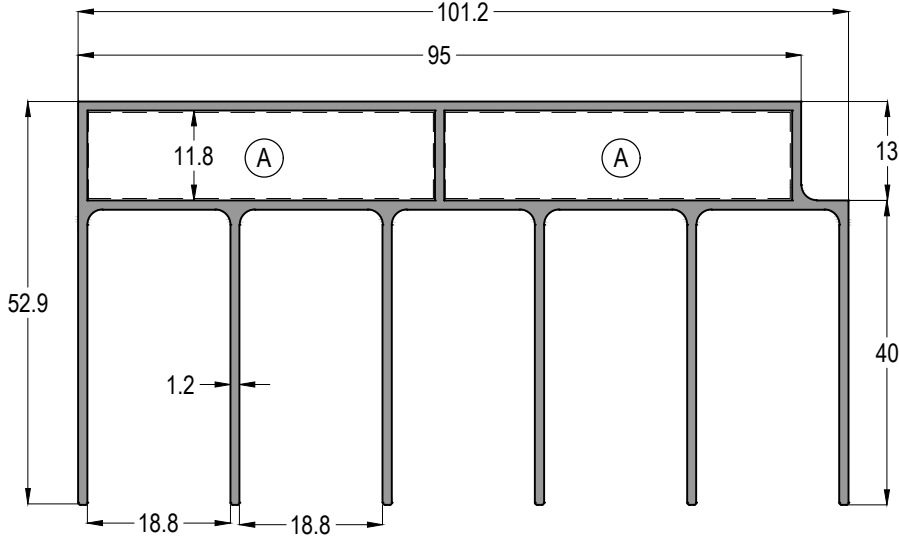
ASISTAL

PROFİL DETAYLARI
PROFILE DETAILS

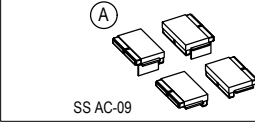
AB100

SÜRME CAM BALKON SİSTEMİ
GLASS SLIDE SYSTEM

ASISTAL



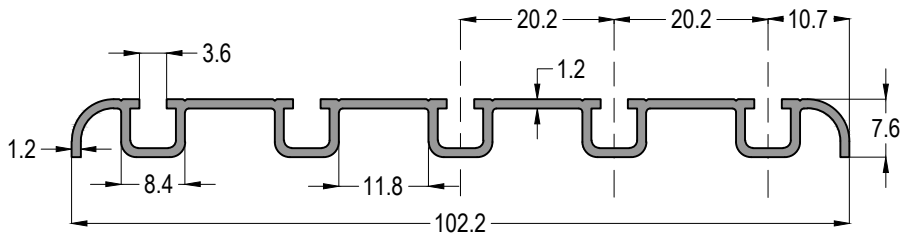
AB100-3457



SS AC-09

AĞIRLIK / Weight

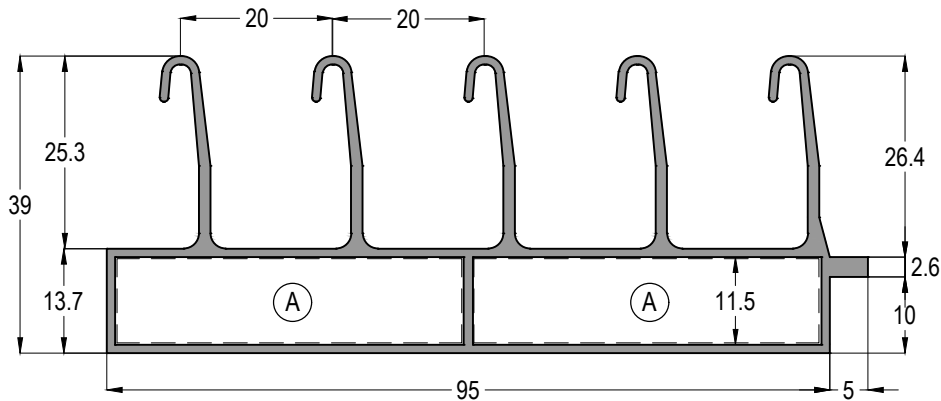
1,535 kg/mt



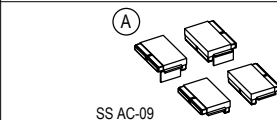
Z400-02

AĞIRLIK / Weight

0,590 kg/mt



AB100-3458



SS AC-09

AĞIRLIK / Weight

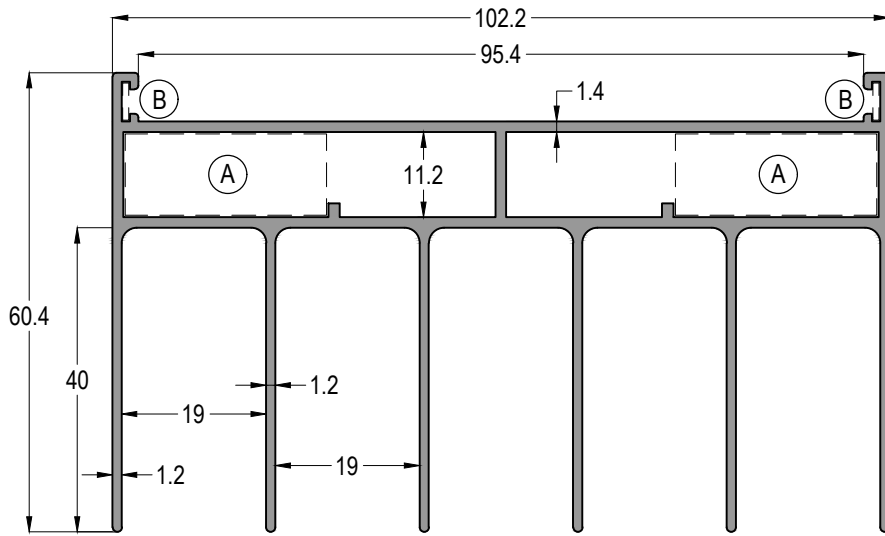
1,310 kg/mt

Profil ağırlıklarımız teorik olup; teslim anındaki tartımız geçerlidir.
Profile weights are theoretical and the weight at the time of delivery is valid.





AB100

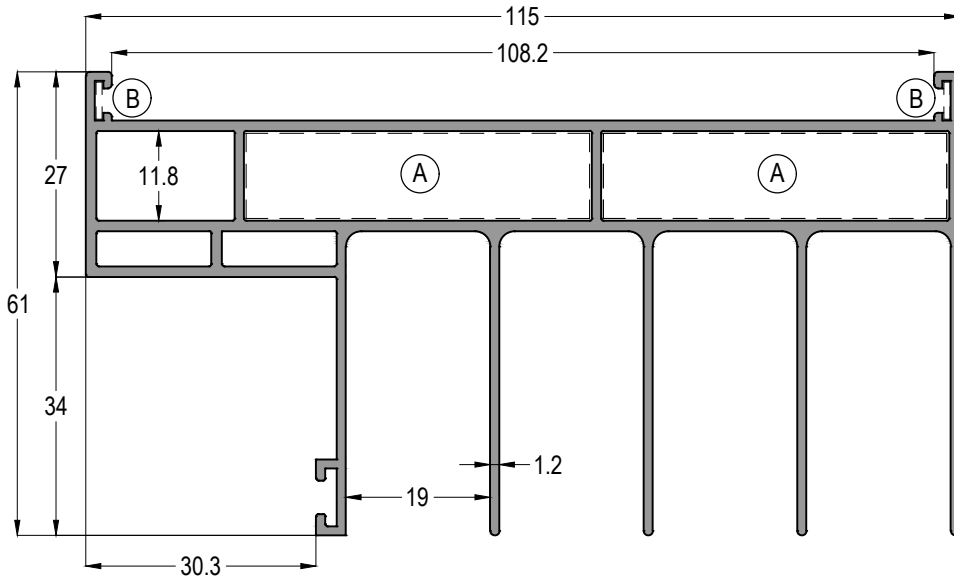
SÜRME CAM BALKON SİSTEMİ
GLASS SLIDE SYSTEM

ASISTAL







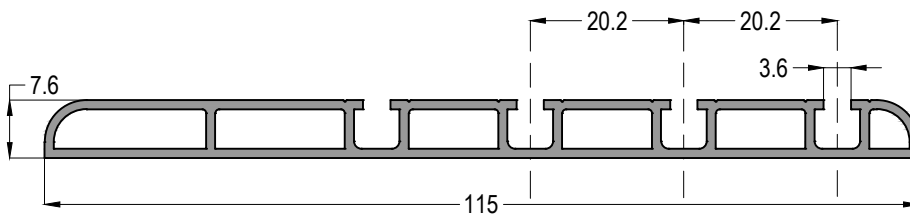
Z400-01

		AĞIRLIK / Weight
		1,785 kg/mt
ASI-KT 1126	ASI-AT 219	ASI-SB 19



Z400-03

		AĞIRLIK / Weight
		1,962 kg/mt
ASI-KT 1126	ASI-AT 219	ASI-SB 19



Z400-04

	AĞIRLIK / Weight
	0,878 kg/mt

Profil ağırlıklarımız teorik olup; teslim anındaki tartımız geçerlidir.
Profile weights are theoretical and the weight at the time of delivery is valid.

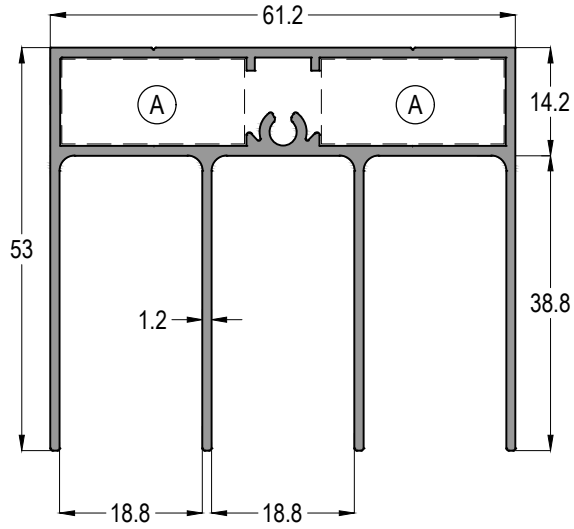
AB100-301

ASI-PB 1124



AĞIRLIK / Weight

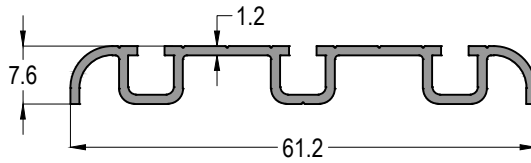
1,087 kg/mt



AB100-302

AĞIRLIK / Weight

0,365 kg/mt



AB100

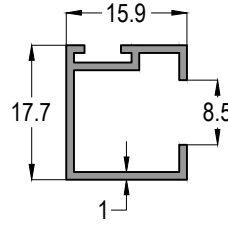
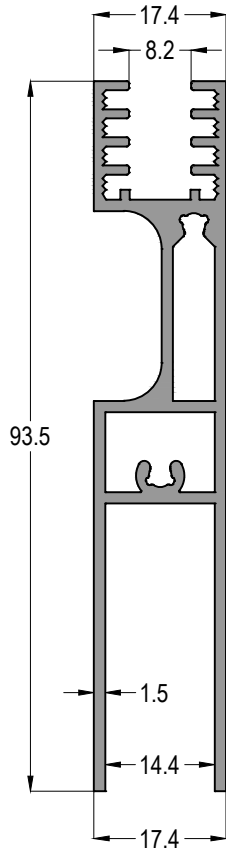
SÜRME CAM BALKON SİSTEMİ
GLASS SLIDE SYSTEM

ASISTAL

AB100-3460

AĞIRLIK / Weight

1,114 kg/mt



Z400-41

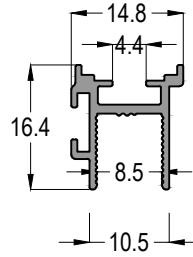
AĞIRLIK / Weight

0,163 kg/mt

AB100-3464

AĞIRLIK / Weight

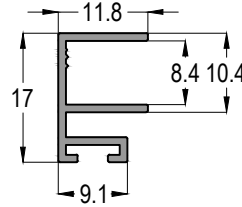
0,153 kg/mt



AB100-3463

AĞIRLIK / Weight

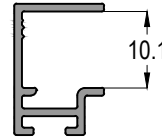
0,142 kg/mt



AB100-3465

AĞIRLIK / Weight

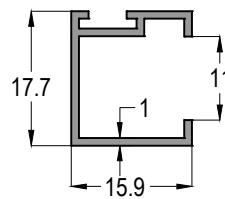
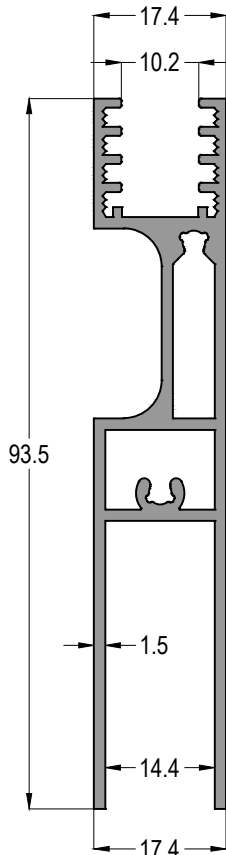
0,133 kg/mt



AB100-3459

AĞIRLIK / Weight

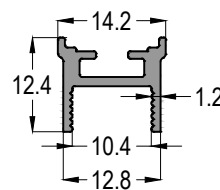
1,088 kg/mt



Z400-43

AĞIRLIK / Weight

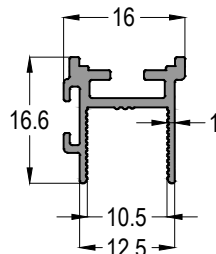
0,155 kg/mt



13-09617

AĞIRLIK / Weight

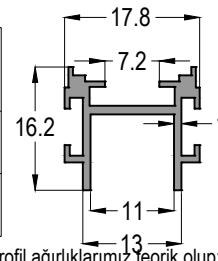
0,145 kg/mt



Z400-44-N

AĞIRLIK / Weight

0,180 kg/mt



Z400-44

AĞIRLIK / Weight

0,177 kg/mt

Profil ağırlıklarımız teorik olup; teslim anındaki tartımız geçerlidir.
Profile weights are theoretical and the weight at the time of delivery is valid.

AB100

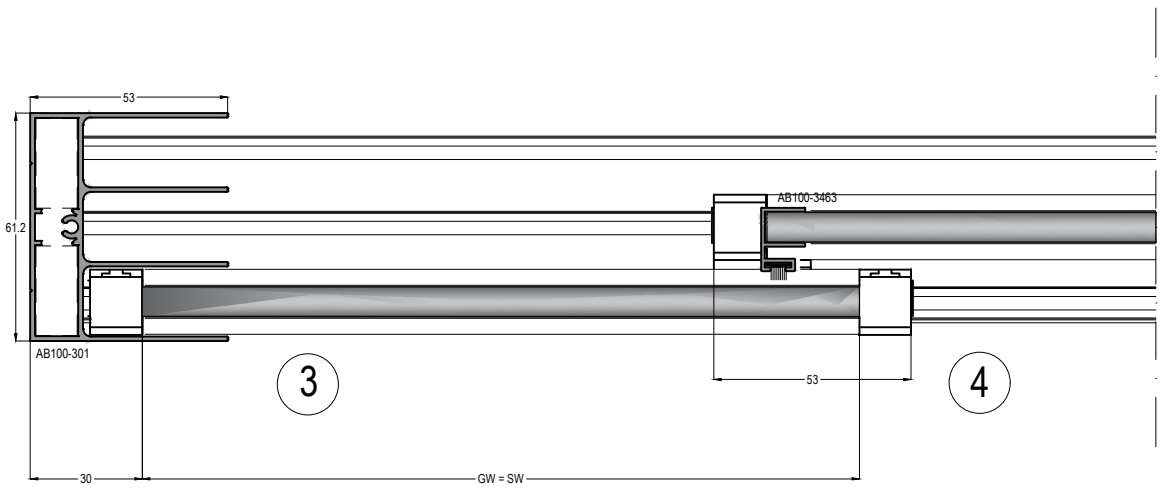
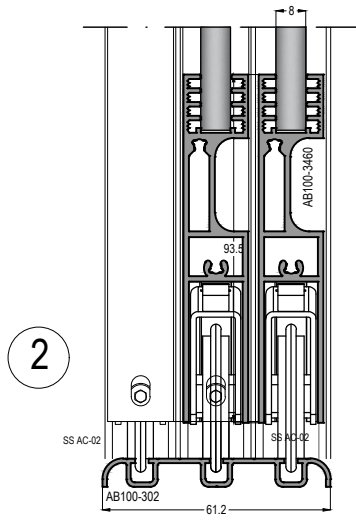
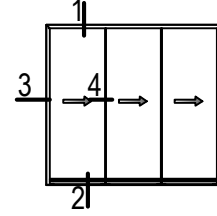
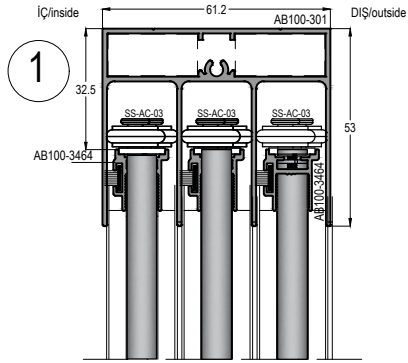
SÜRME CAM BALKON SİSTEMİ
GLASS SLIDE SYSTEM

ASISTAL

SİSTEM DETAYLARI
SYSTEM DETAILS



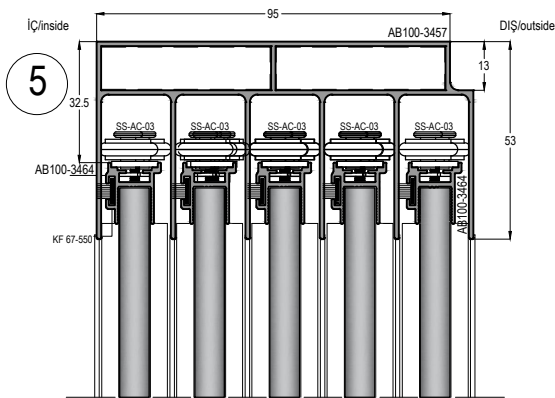
EŞİKSİZ KASA DETAYI - 8mm CAM



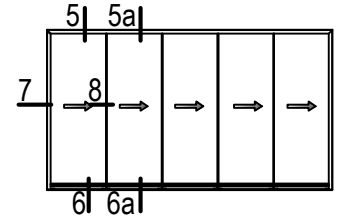
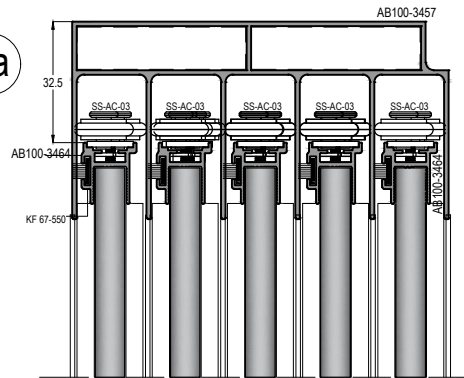


EŞİKSİZ KASA DETAYI - 8mm CAM

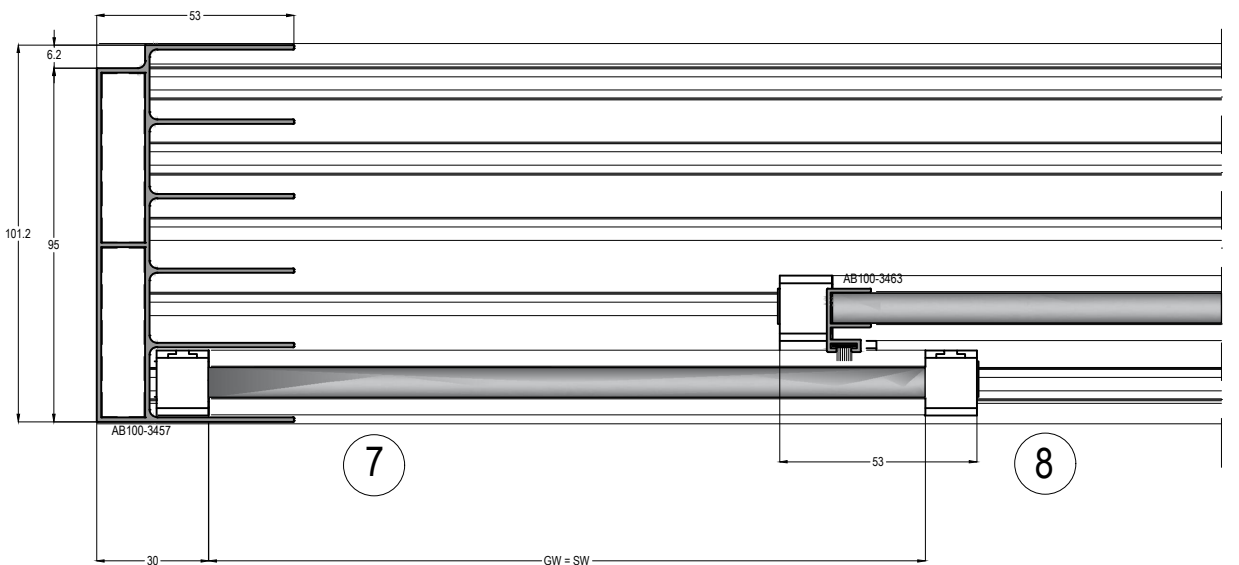
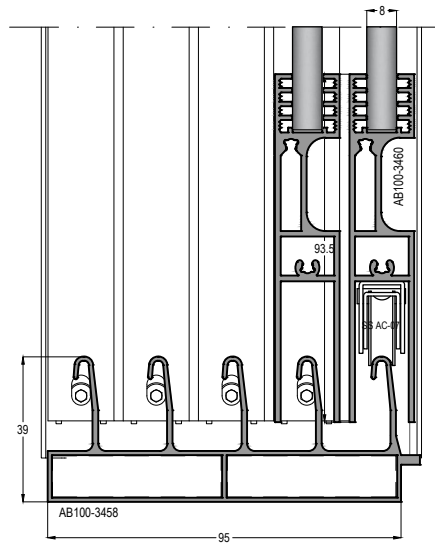
EŞİKLİ KASA DETAYI - 8mm CAM



5a



6a



7

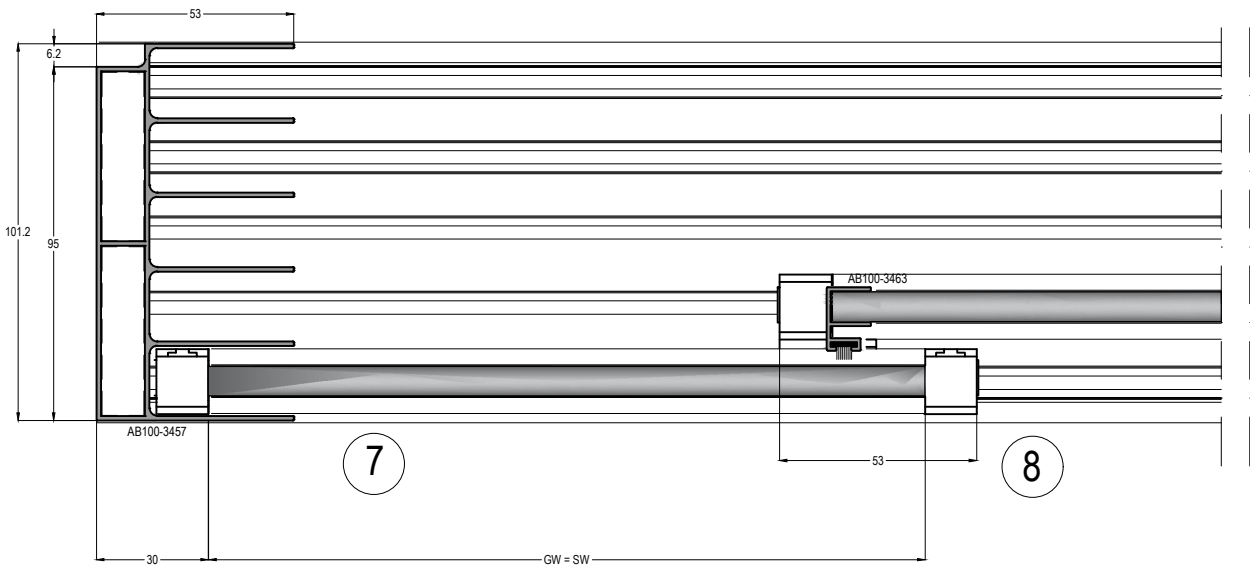
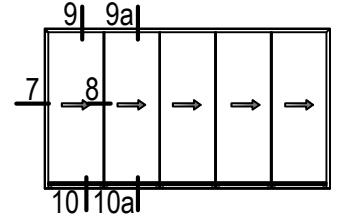
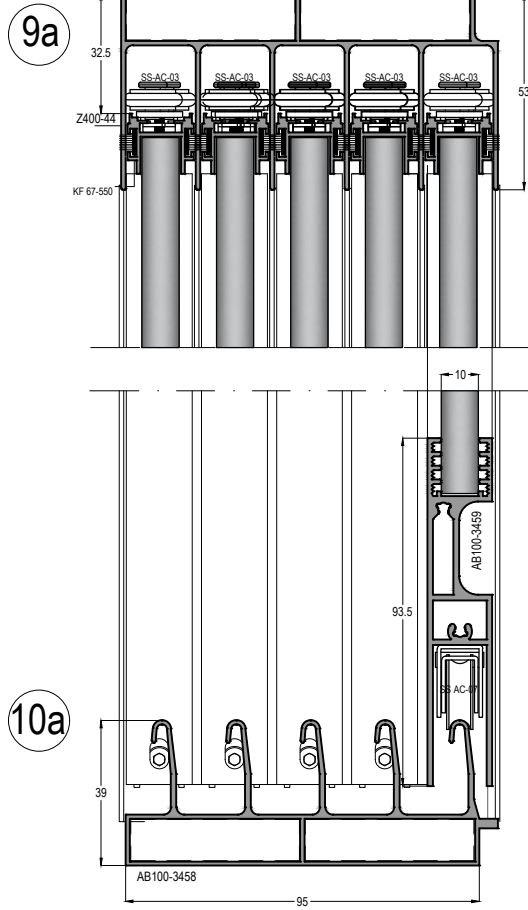
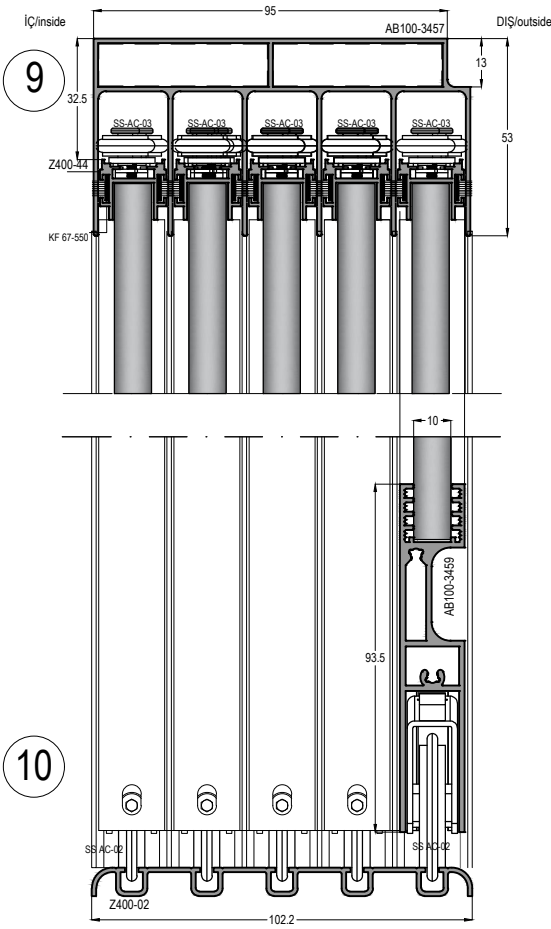
8

GW = SW



EŞİKSİZ KASA DETAYI - 10mm CAM

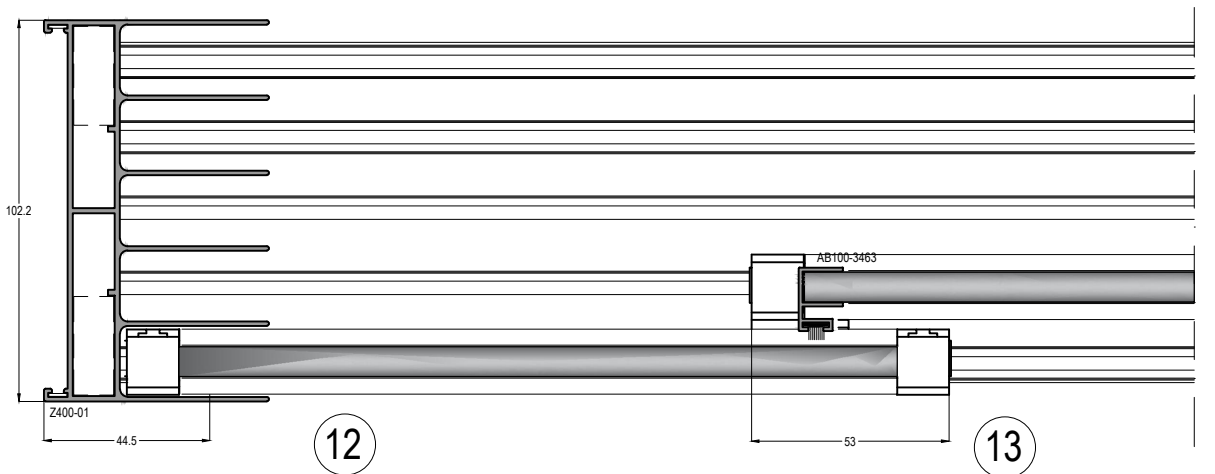
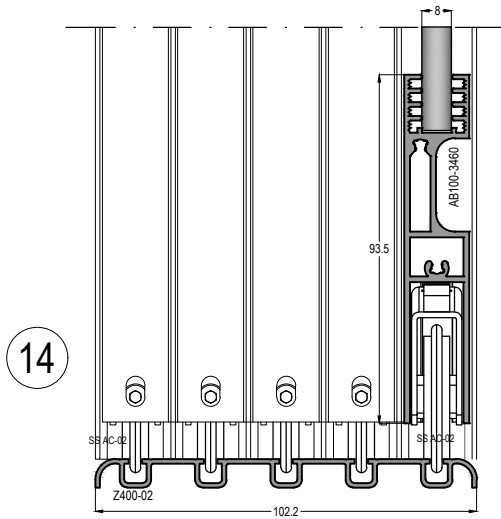
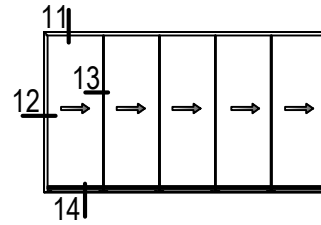
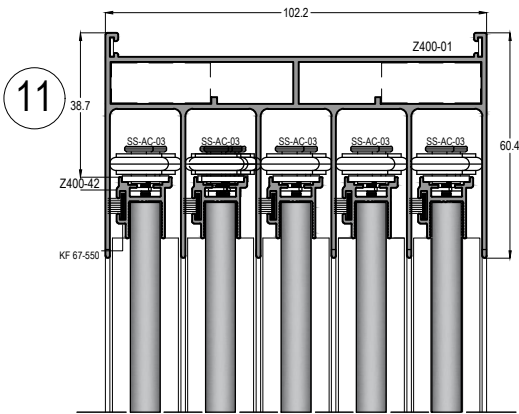
EŞİKLİ KASA DETAYI - 10mm CAM



GW = SW

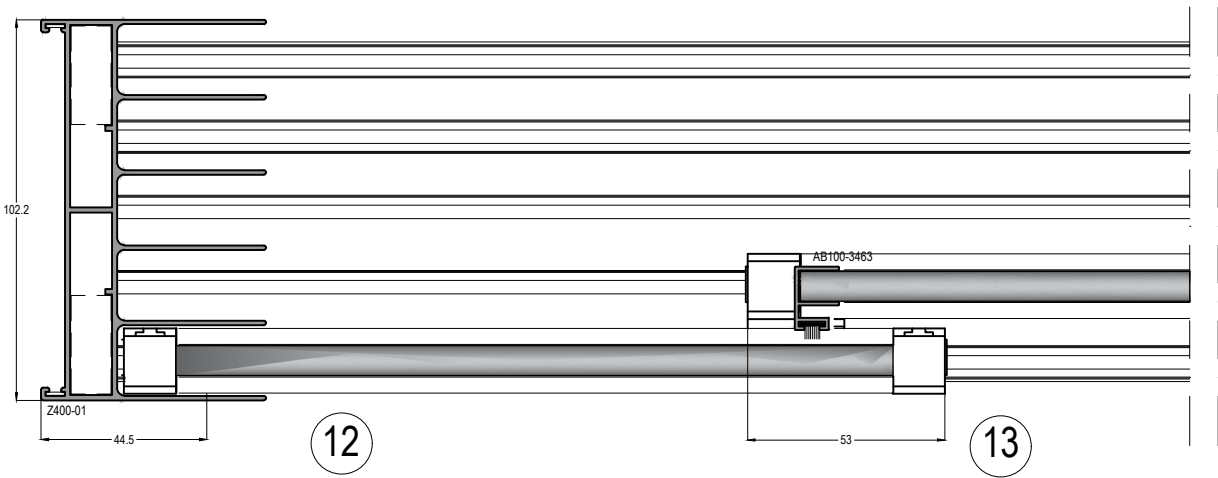
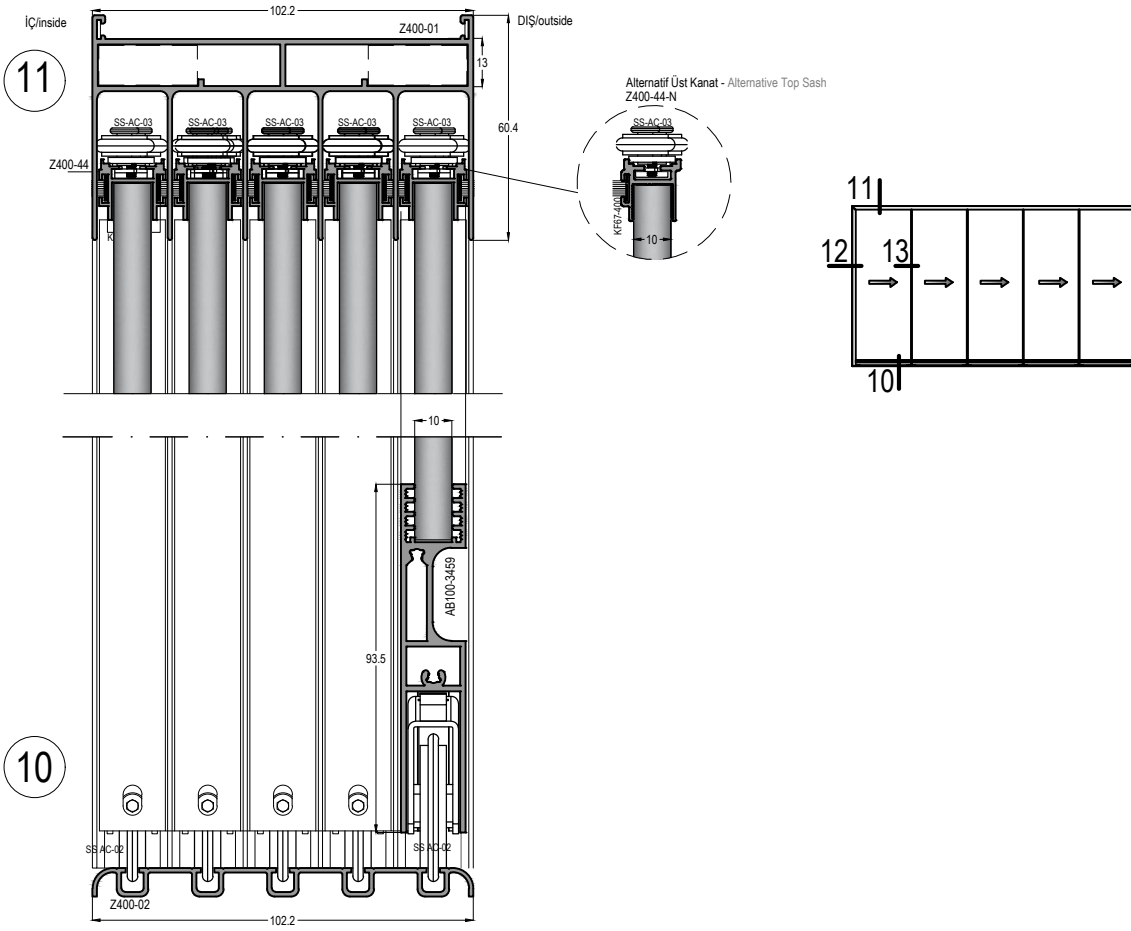


EŞİKSİZ KASA DETAYI - 8mm CAM



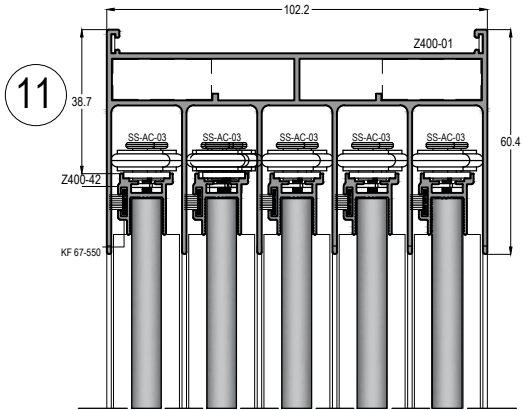


EŞİKSİZ KASA DETAYI - 10mm CAM

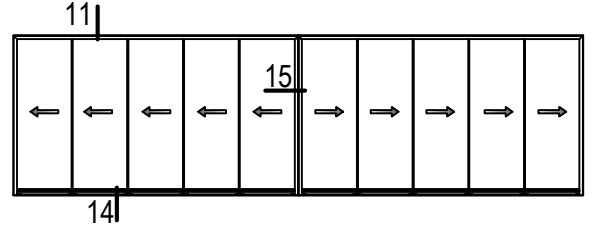




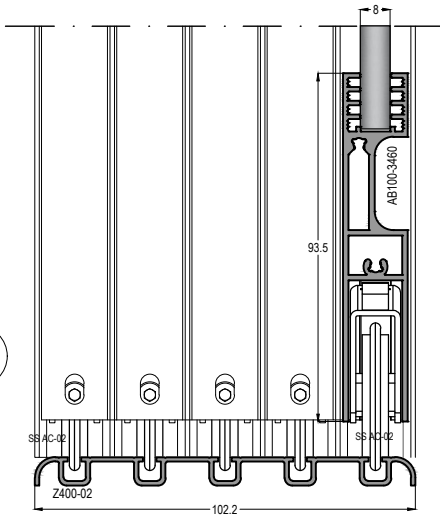
EŞİKSİZ KASA DETAYI - 8mm CAM



11



14



17

