

SL38T-N

YALITIMLI SÜRME SİSTEMİ
THERMAL SLIDING SYSTEM

ASISTAL

KESİM ve MONTAJ
CUTTING & ASSEMBLY

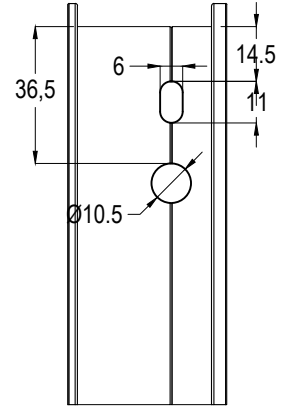
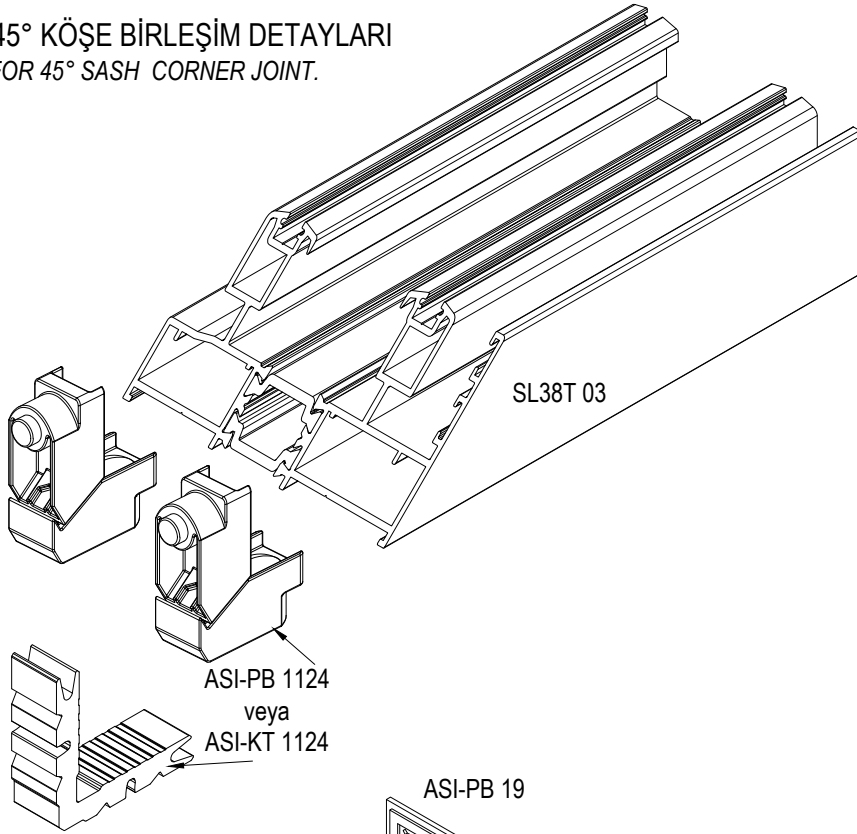
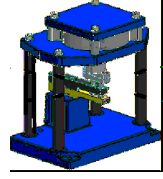
SL38T-K

YALITIMLI KALDIR-SÜR SİSTEM
THERMAL LIFT&SLIDE SYSTEM

ASISTAL

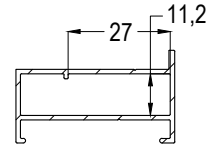
KANAT 45° KÖŞE BİRLEŞİM DETAYLARI DETAILS FOR 45° SASH CORNER JOINT.

501 EKO PANÇ

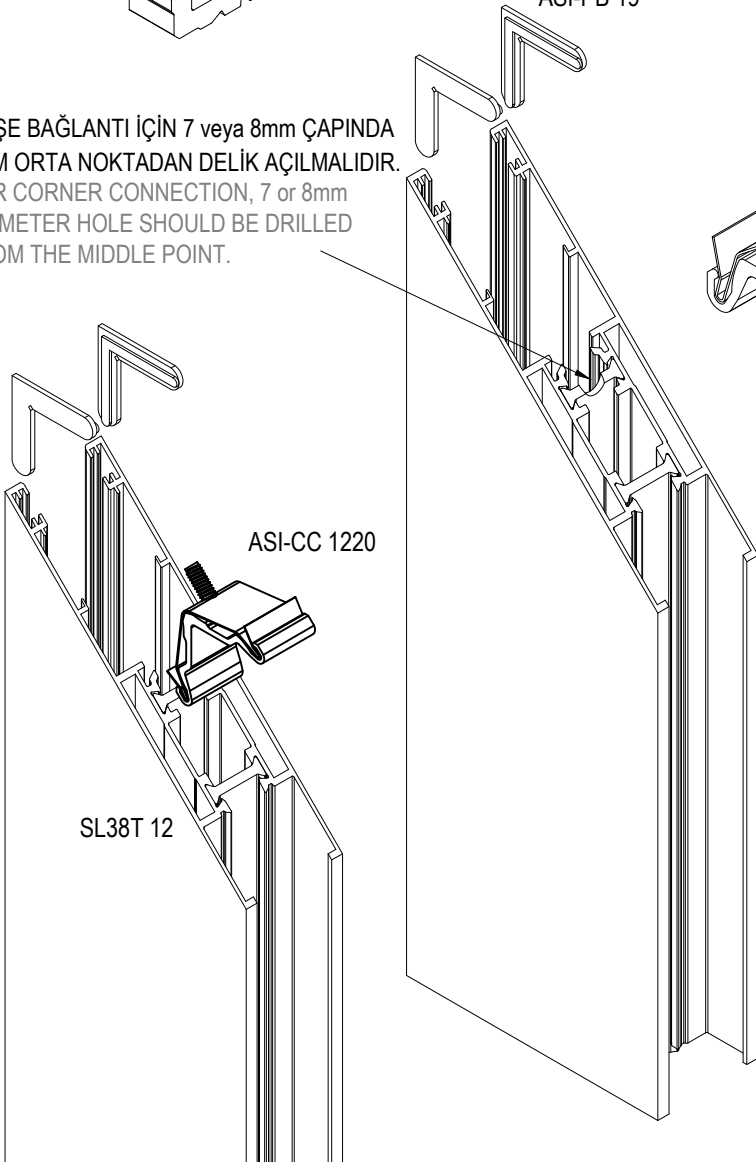


ASI-PB 19

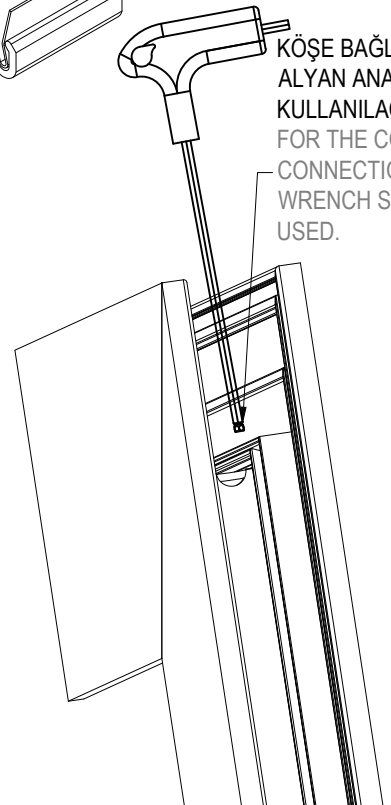
ASI-CC 1220



KÖŞE BAĞLANTI İÇİN 7 veya 8mm ÇAPINDA
TAM ORTA NOKTADAN DELİK AÇILMALIDIR.
FOR CORNER CONNECTION, 7 or 8mm
DIAMETER HOLE SHOULD BE DRILLED
FROM THE MIDDLE POINT.



KÖŞE BAĞLANTI İÇİN
ALYAN ANAHTARI
KULLANILACAKTIR.
FOR THE CORNER
CONNECTION ALLEN
WRENCH SHOULD BE
USED.

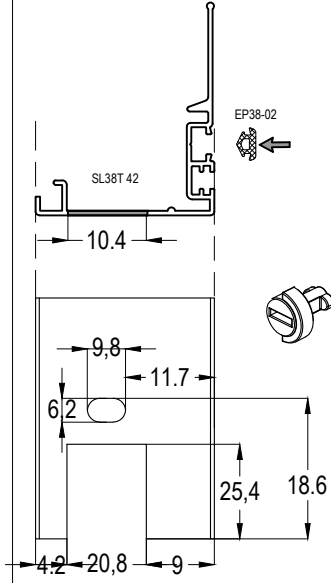


SL38T-K

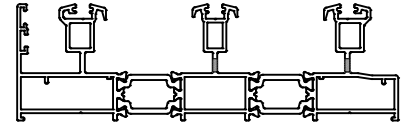
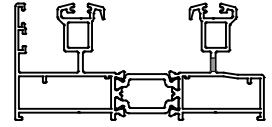
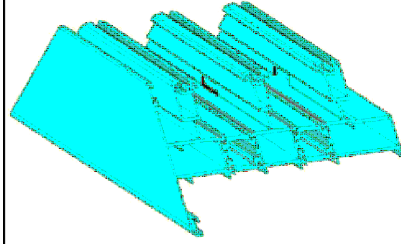
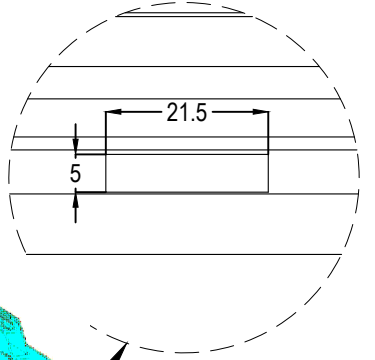
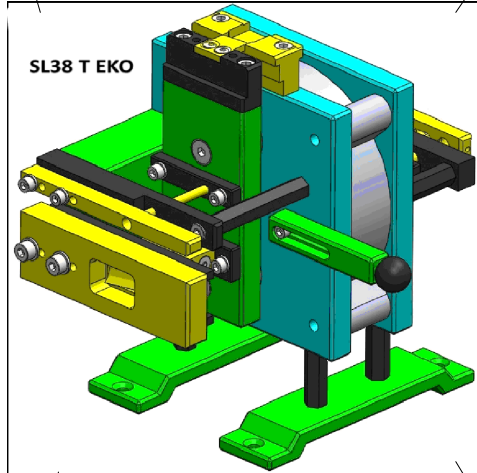
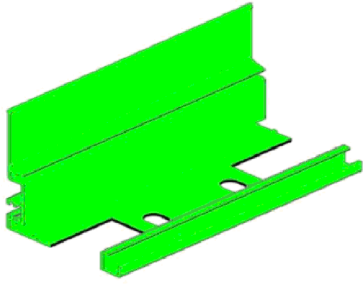
YALITIMLI KALDIR-SÜR SİSTEM
THERMAL LIFT&SLIDE SYSTEM

ASISTAL

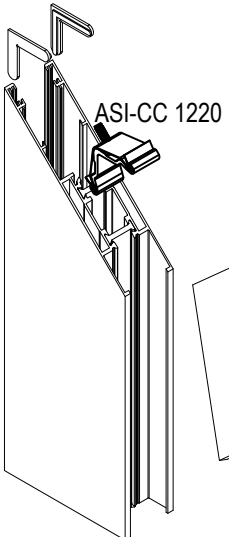
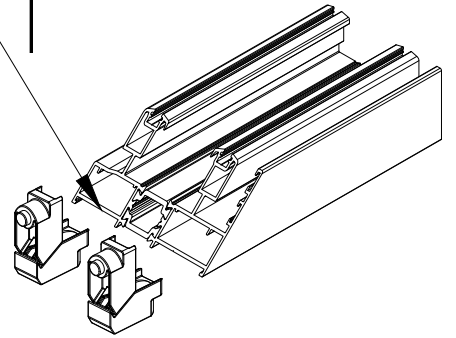
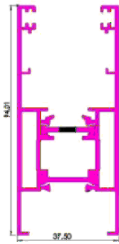
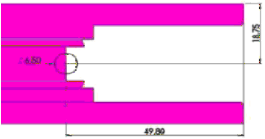
SL38T EKO PANÇ SL38T ECO PUNCH MACHINE



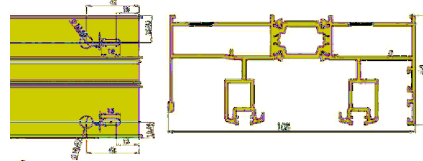
KENET KAPAĞI BOŞLUĞU AÇMA
Drill for Interlock Profile Cap
SL38T-KP



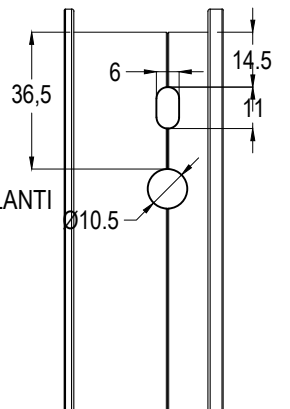
SU TAHLİYE DELİĞİ
Water Drainage
SL38T 09
SL38T 10
SL38T 101



**ASI-CC 1220 KÖŞE BAĞLANTI
İÇİN DELME İŞLEMİ**
Drill For Corner Joint
SL38T 12
SL38T 16
SL38T 17

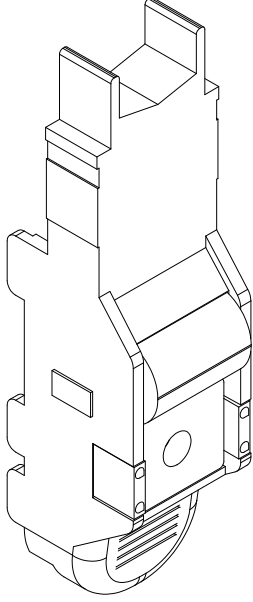


**ASI-PB 1124 PİMLİ KÖŞE BAĞLANTI
İÇİN KASA DELME İŞLEMİ**
Drill For Button Corner Joint
SL38T 09
SL38T 10
SL38T 101

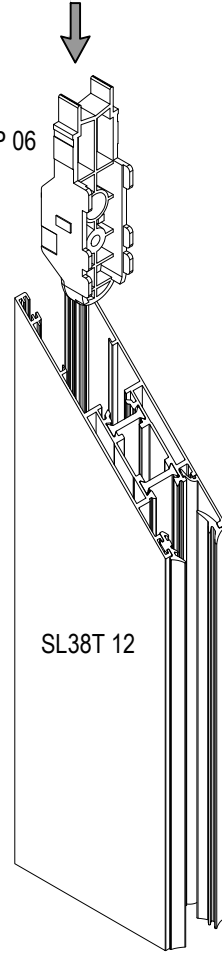


ASI-STP 06 KANAT STOPER VE KANAT DENGELİYİCİ ASI-STP 06 SASH STOPER AND SASH STABILIZATION SPACER

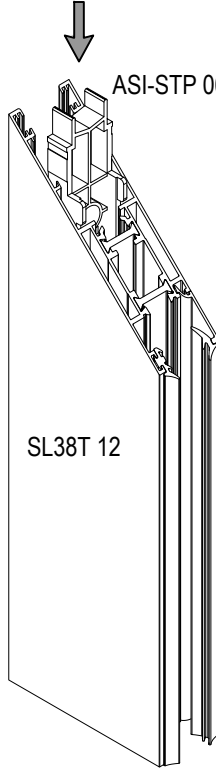
ASI-STP 06



ASI-STP 06

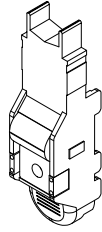


ASI-STP 06



SL38T 12

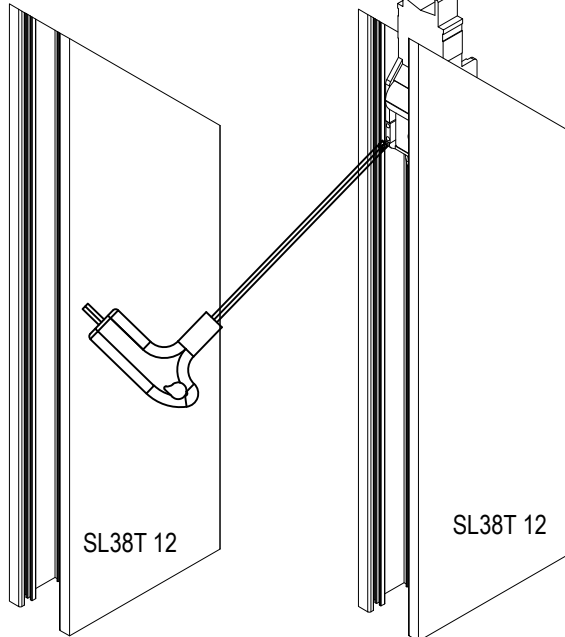
SL38T 12



ASI-STP 06



ASI-STP 06



SL38T 12

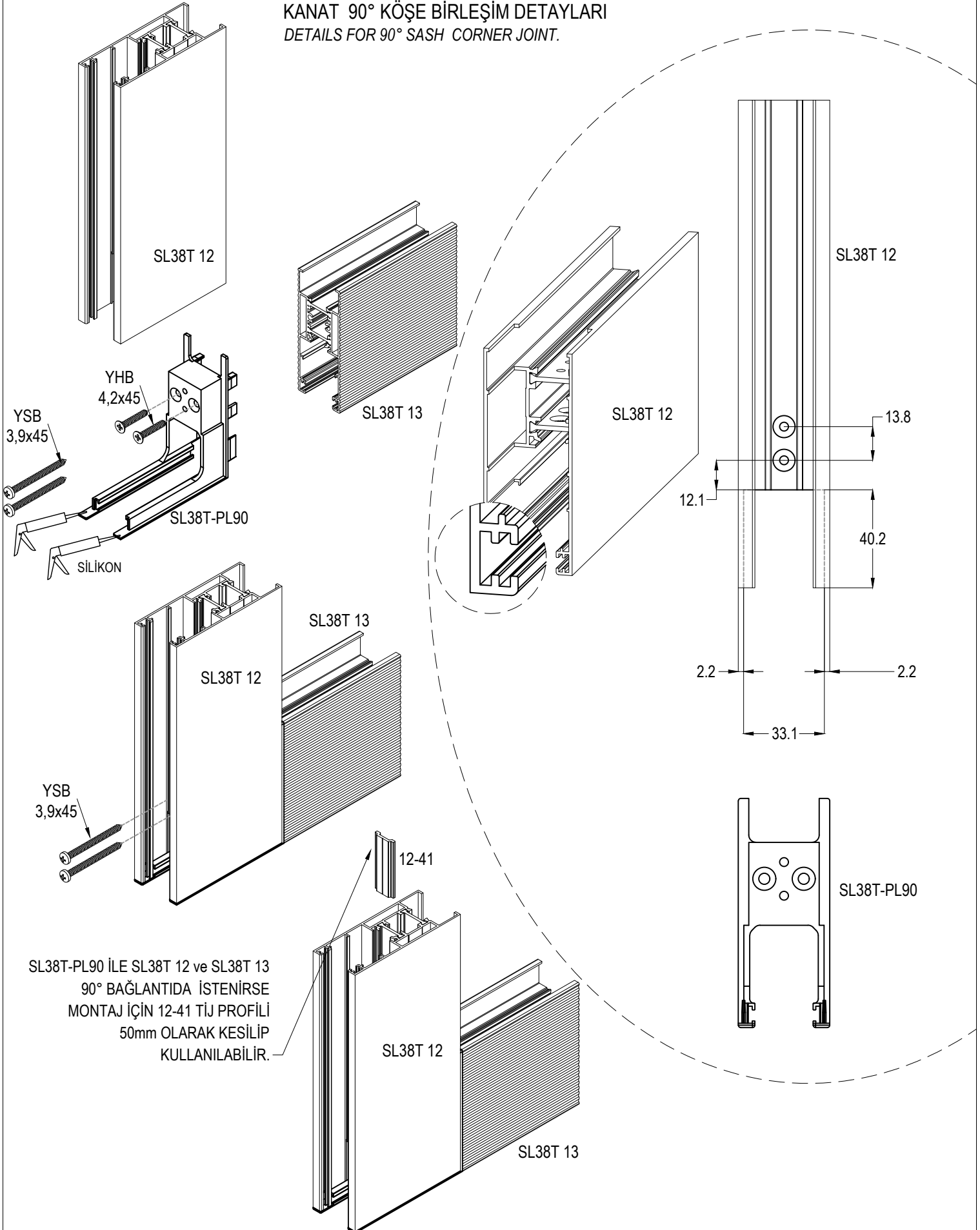
SL38T 12

SL38T-N

YALITIMLI SÜRME SİSTEMİ
THERMAL SLIDING SYSTEM

ASISTAL

KANAT 90° KÖŞE BİRLEŞİM DETAYLARI DETAILS FOR 90° SASH CORNER JOINT.

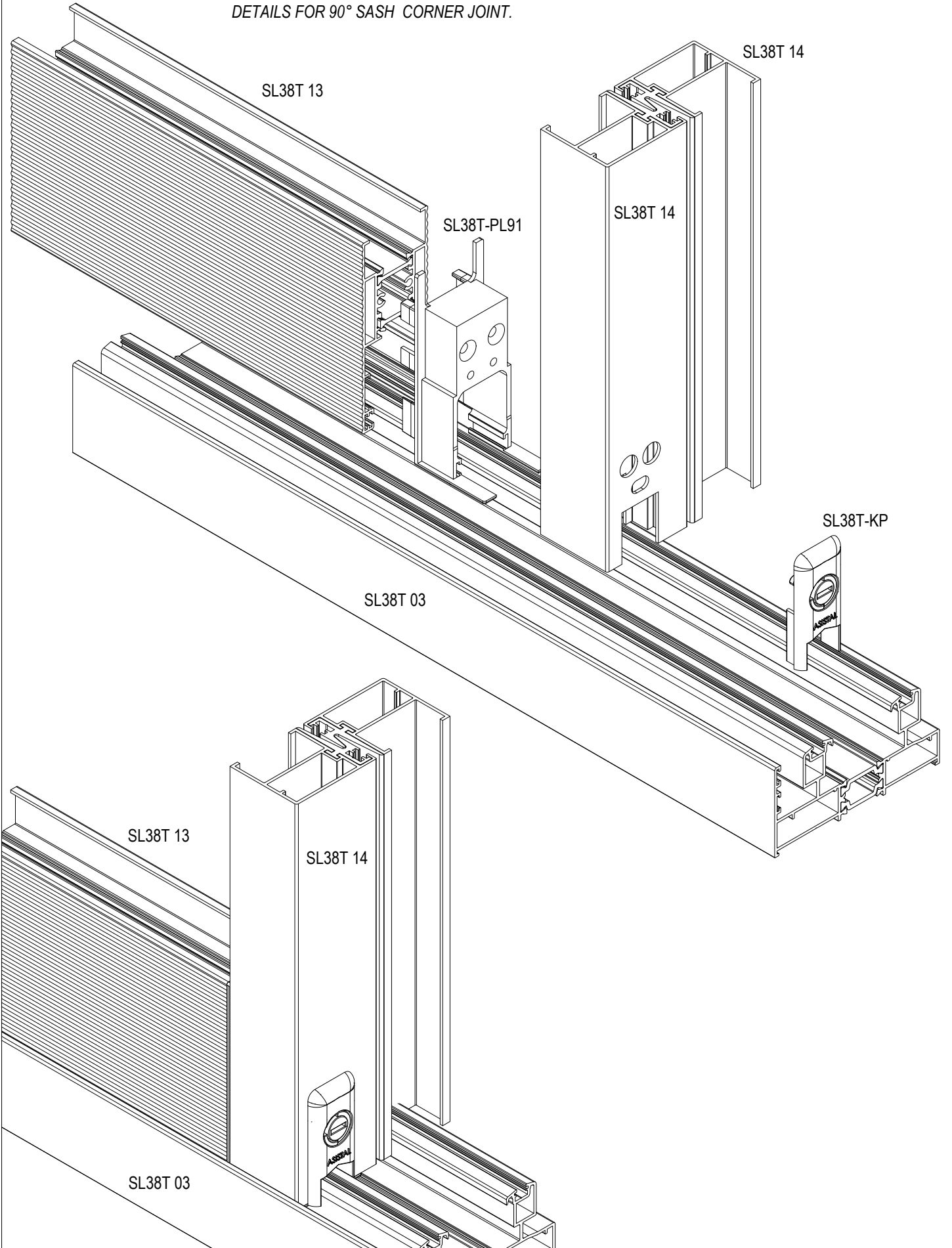


SL38T-N

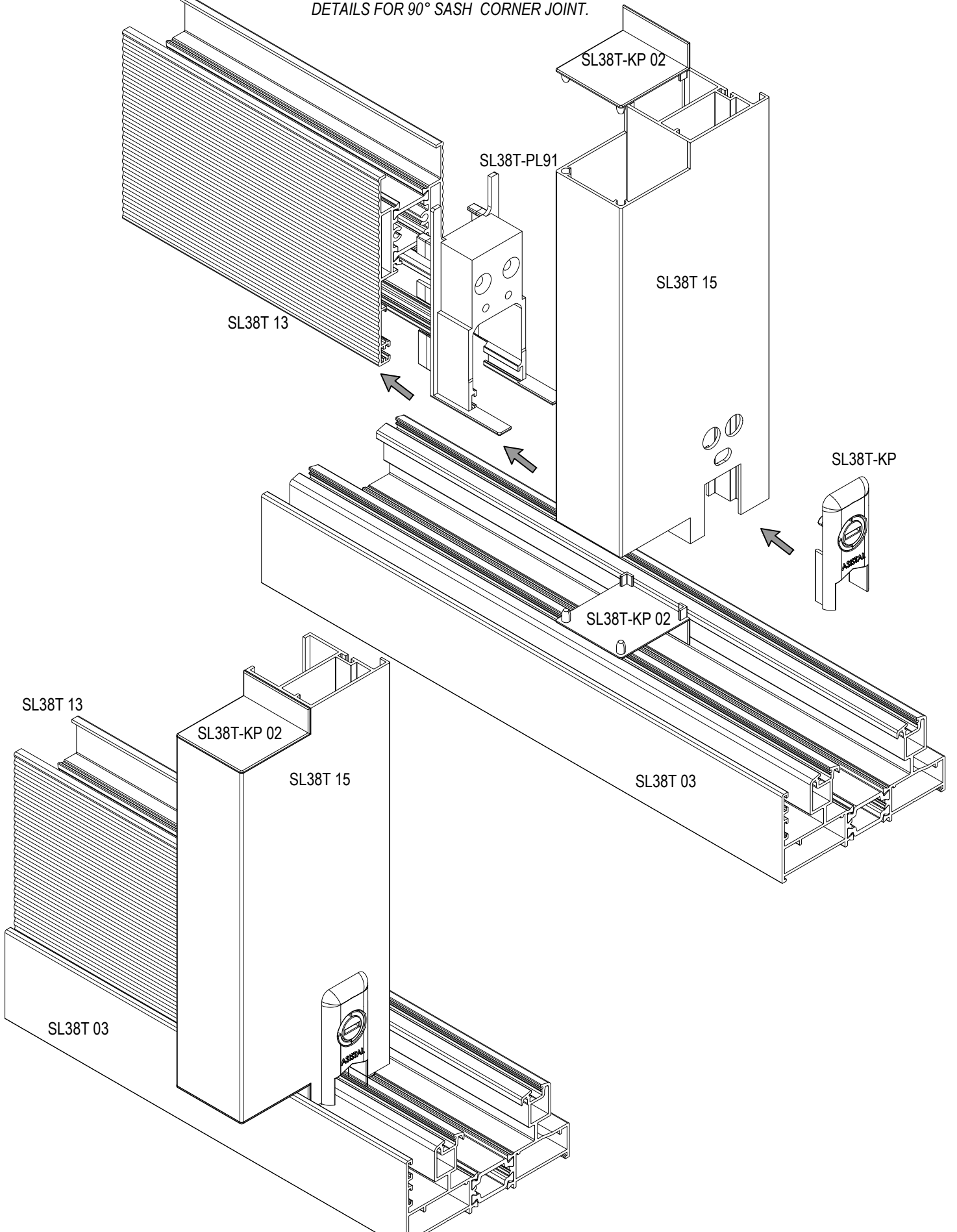
YALITIMLI SÜRME SİSTEMİ
THERMAL SLIDING SYSTEM

ASISTAL

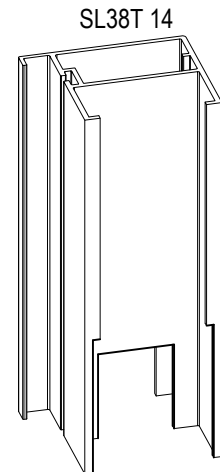
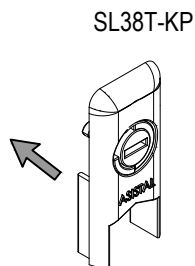
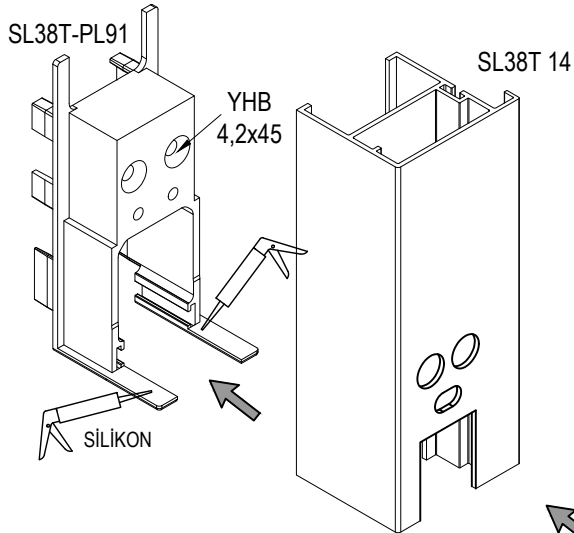
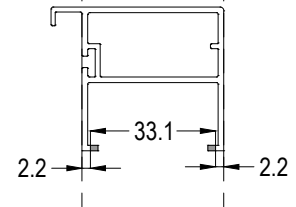
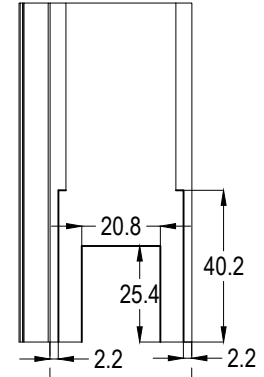
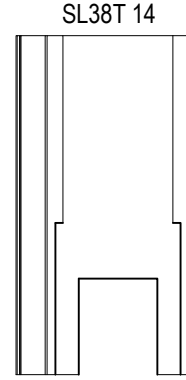
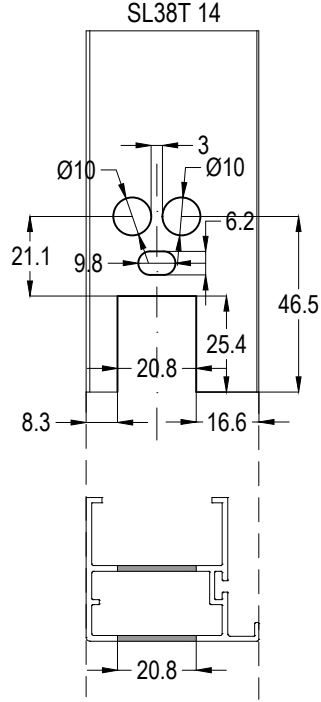
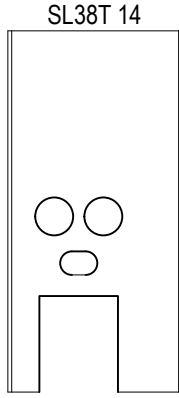
KANAT 90° KÖŞE BİRLEŞİM DETAYLARI DETAILS FOR 90° SASH CORNER JOINT.



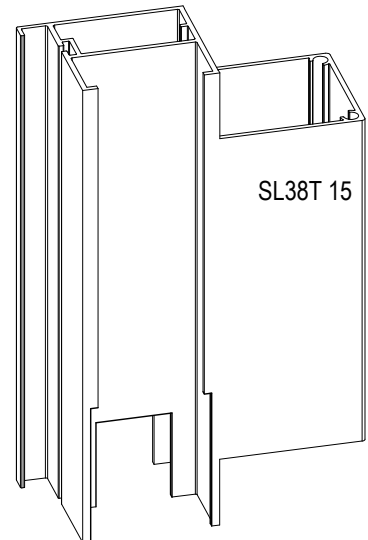
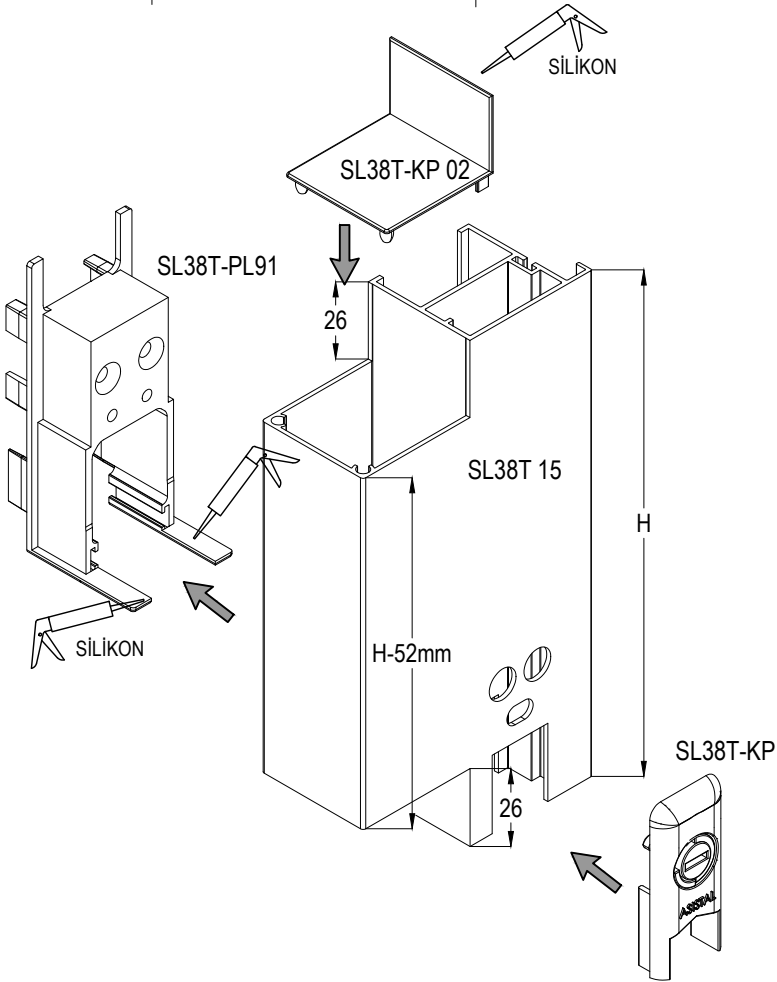
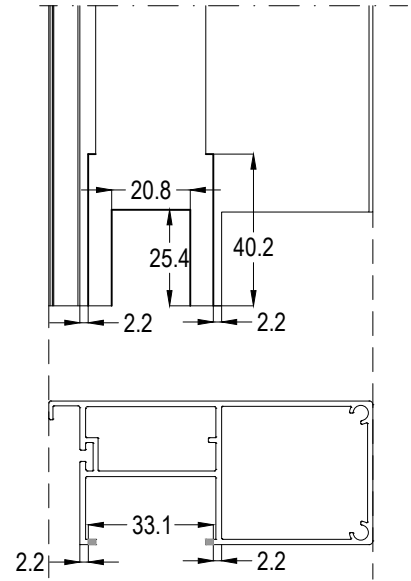
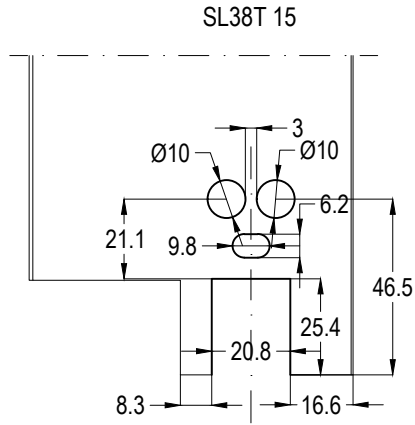
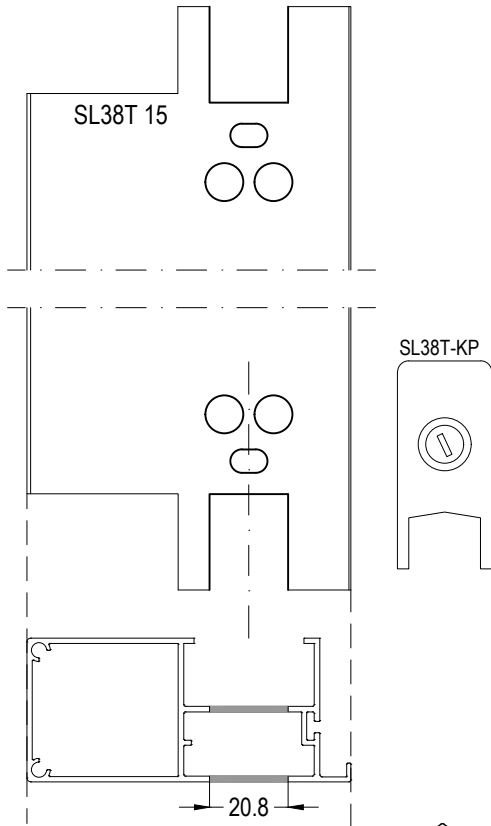
KANAT 90° KÖŞE BİRLEŞİM DETAYLARI DETAILS FOR 90° SASH CORNER JOINT.



SL38T 14 KANAT KENET KAPAĞI VE BAĞLANTI PARÇASI İÇİN KERTME ÖLÇÜLERİ CUTTING SIZES FOR INTERLOCK PROFILE SL38T 14 CAP



SL38T 15 KANAT KENET KAPAĞI VE BAĞLANTI PARÇASI İÇİN KERTME ÖLÇÜLERİ CUTTING SIZES FOR INTERLOCK PROFILE SL38T 15 CAP

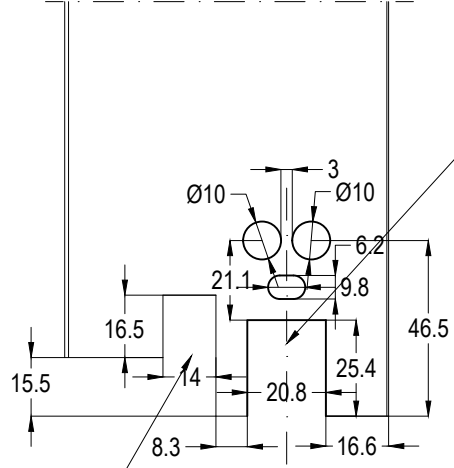
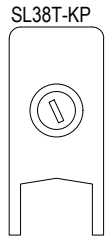
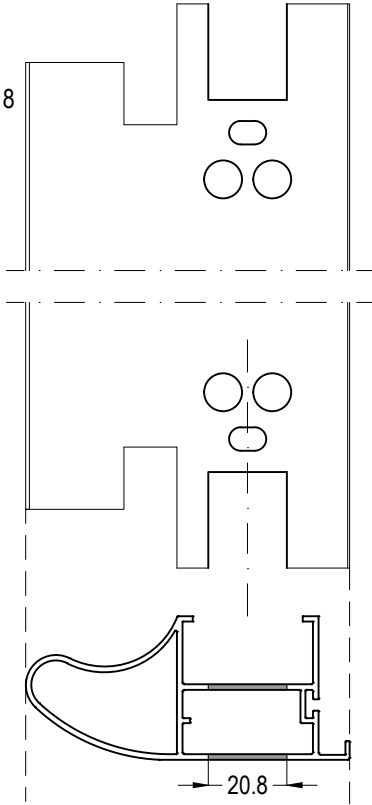


SL38T-N

YALITIMLI SÜRME SİSTEMİ
THERMAL SLIDING SYSTEM

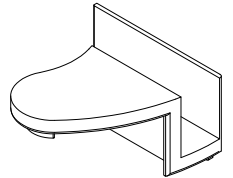
ASISTAL

SL38T 18

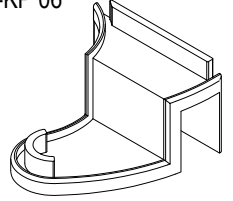


BU KISIM
FREZE İLE AÇILMALI

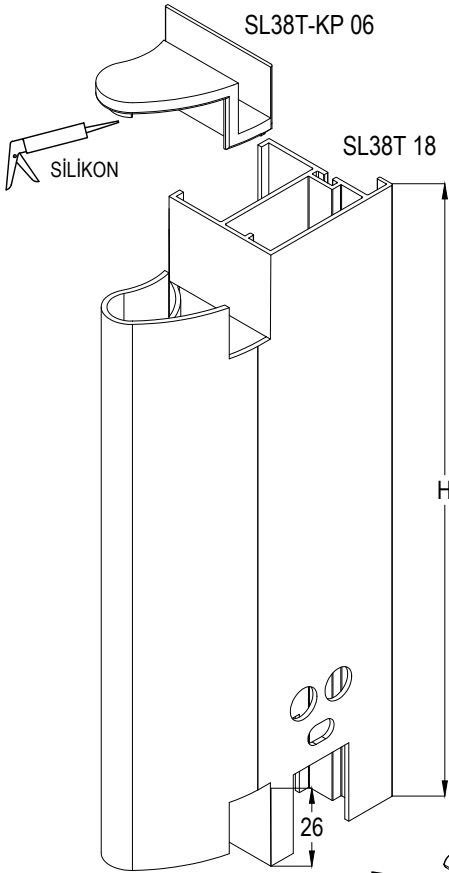
KENET KAPAĞI
DELİKLERİ PANÇ MAKİNESİ
İLE AÇILABİLİR



SL38T-KP 06

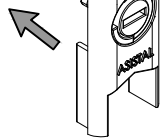


SL38T-KP 06



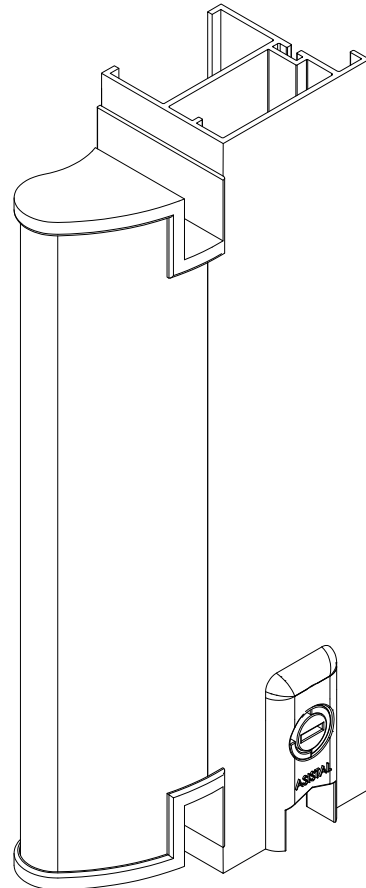
SL38T-KP

26



SİLİKON

SL38T-KP 06

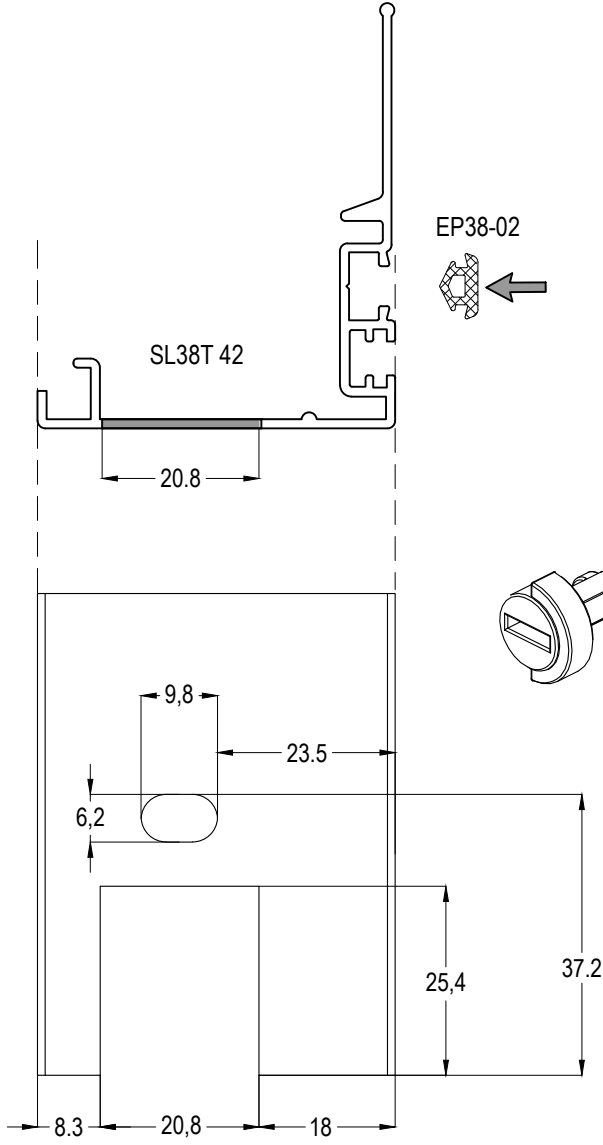


SL38T-N

YALITIMLI SÜRME SİSTEMİ
THERMAL SLIDING SYSTEM

ASISTAL

KENET KAPAĞI SL38T KP İÇİN KERTME ÖLÇÜSÜ CUTTING SIZES INTERLOCK PROFILE CAP FOR SL38T KP

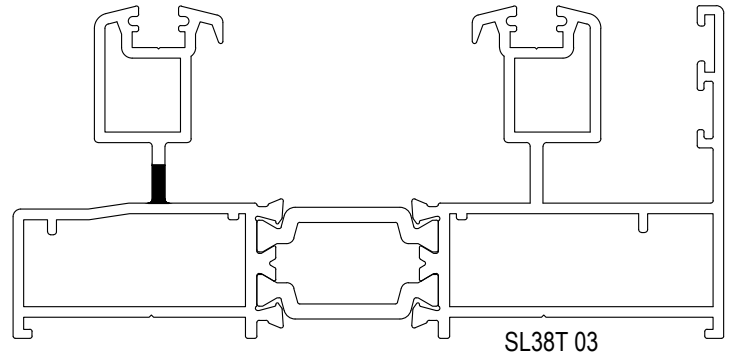
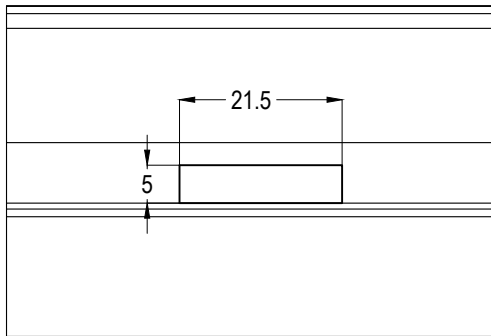


SL38T-KP

SL38T 42

EP38-02

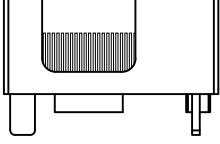
SU TAHLİYE DELİĞİ WATER DRAINAGE



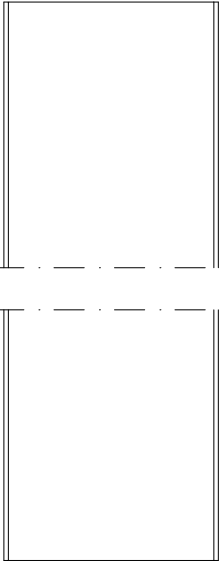
SL38T 03

DÜZ KESİM İÇİN KENET KAPAĞI
FLAT CUTTING INTERLOCK PROFILE CAP

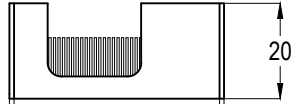
- KANAT AÇILIŞ YÖNÜNE GÖRE SAĞ VEYA SOL KAPAK OLARAK KULLANILACAKTIR.
COVERS WILL BE USED RIGHT OR LEFT, ACCORDING TO THE SLIDING SASH DIRECTION



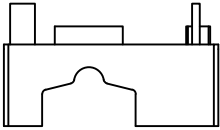
SL38T-KP 04



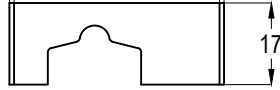
SL38T 42



20



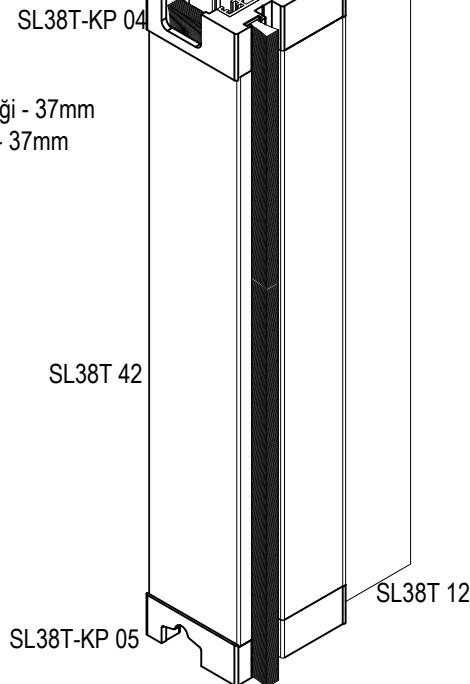
SL38T-KP 05



17

SL38T 42 kesim ölçüsü: Kanat yüksekliği - 37mm
SL38T 42 cutting size : Sash height - 37mm

SL38T-KP 04

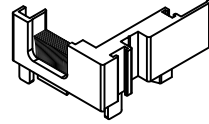


SL38T 42

SL38T 12

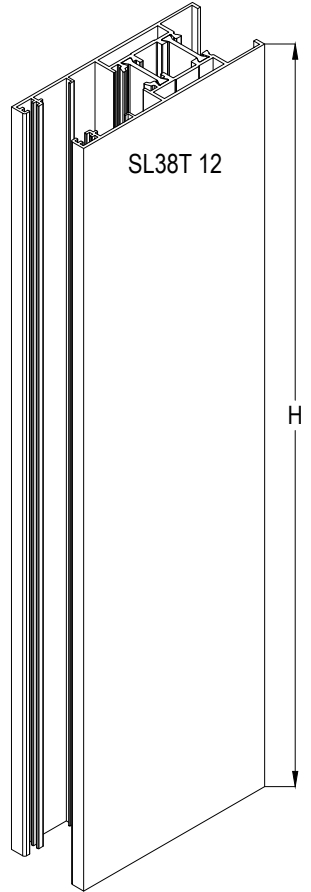
SL38T-KP 05

SL38T-KP 04



H-37mm

SL38T 42



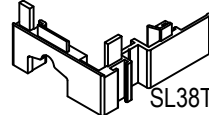
SL38T 12

H

MO-60

KF 67-550

KF 67-550 FITİLLERİ
KANAT BOYU KADAR UZUN
OLMALI
KF 67-550 must be
as long as sash profile height.

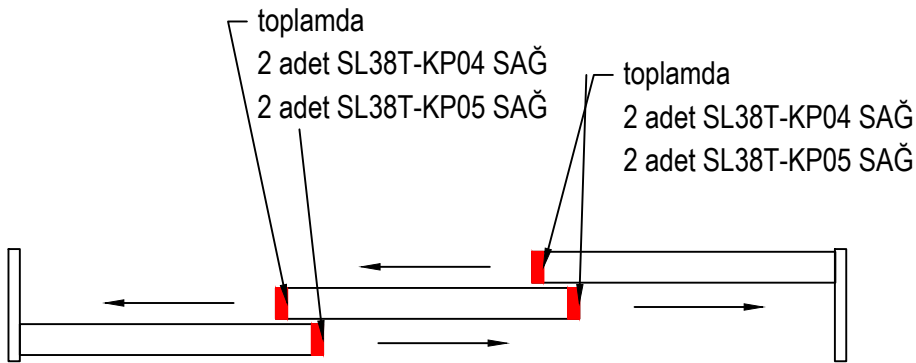
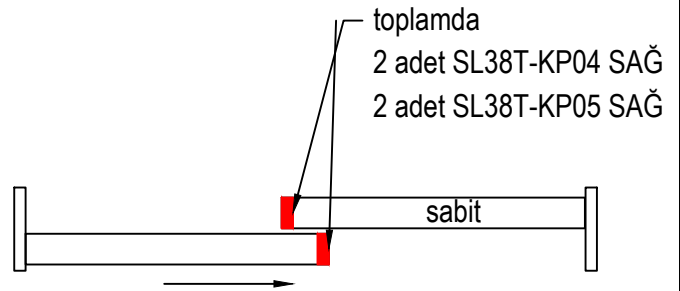
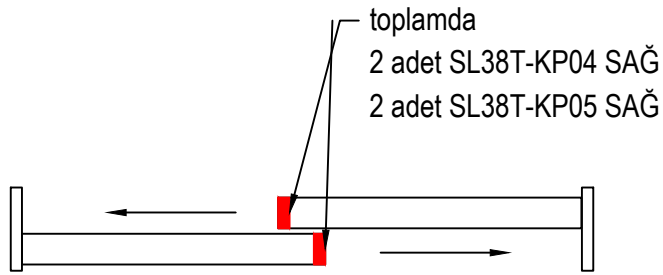
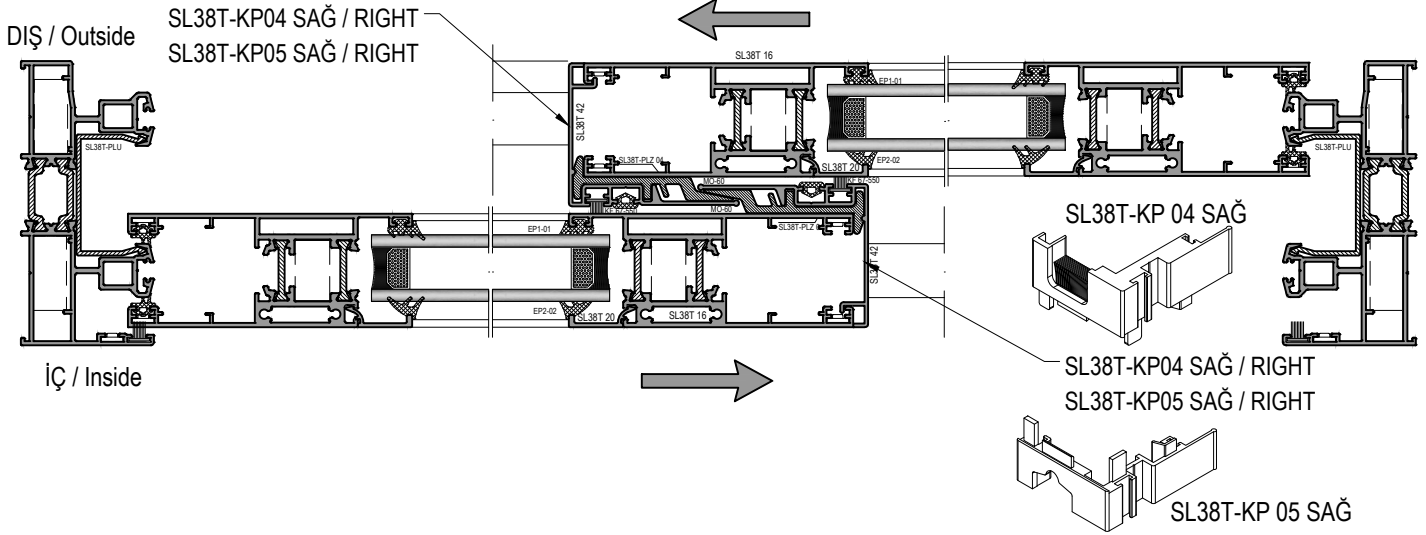


SL38T-KP 05

DÜZ KESİM İÇİN KENET KAPAĞI

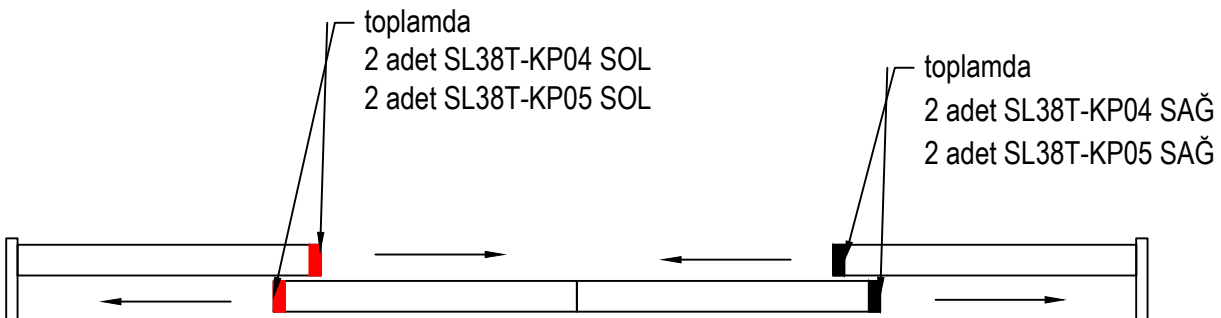
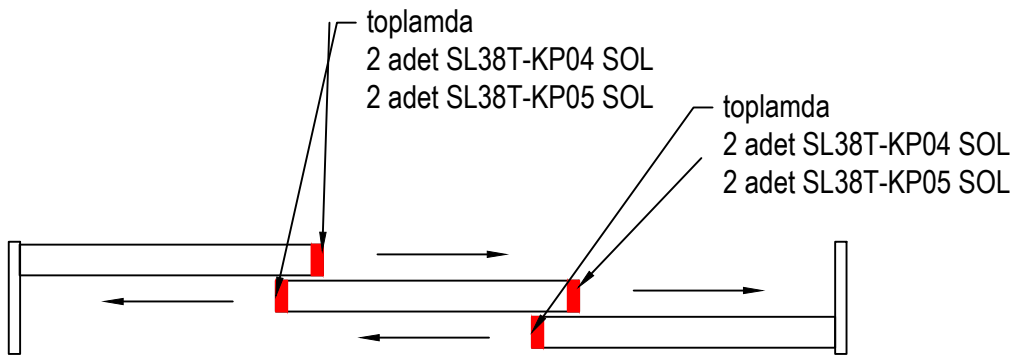
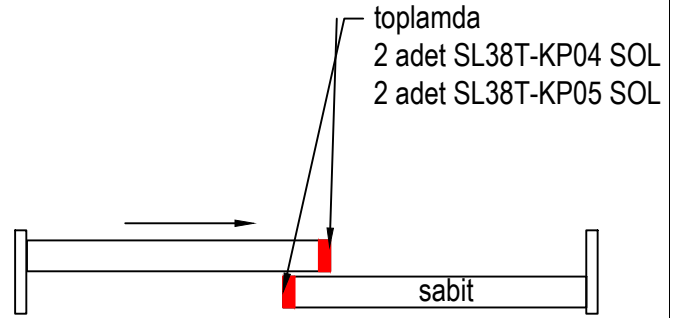
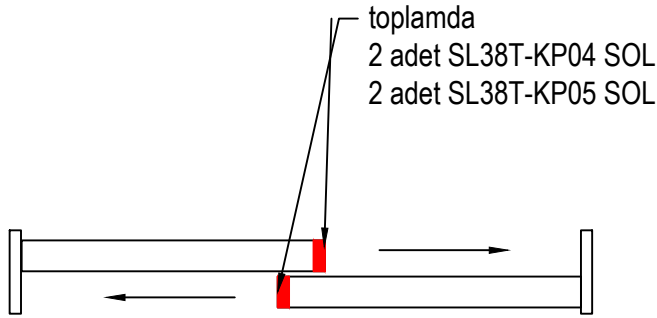
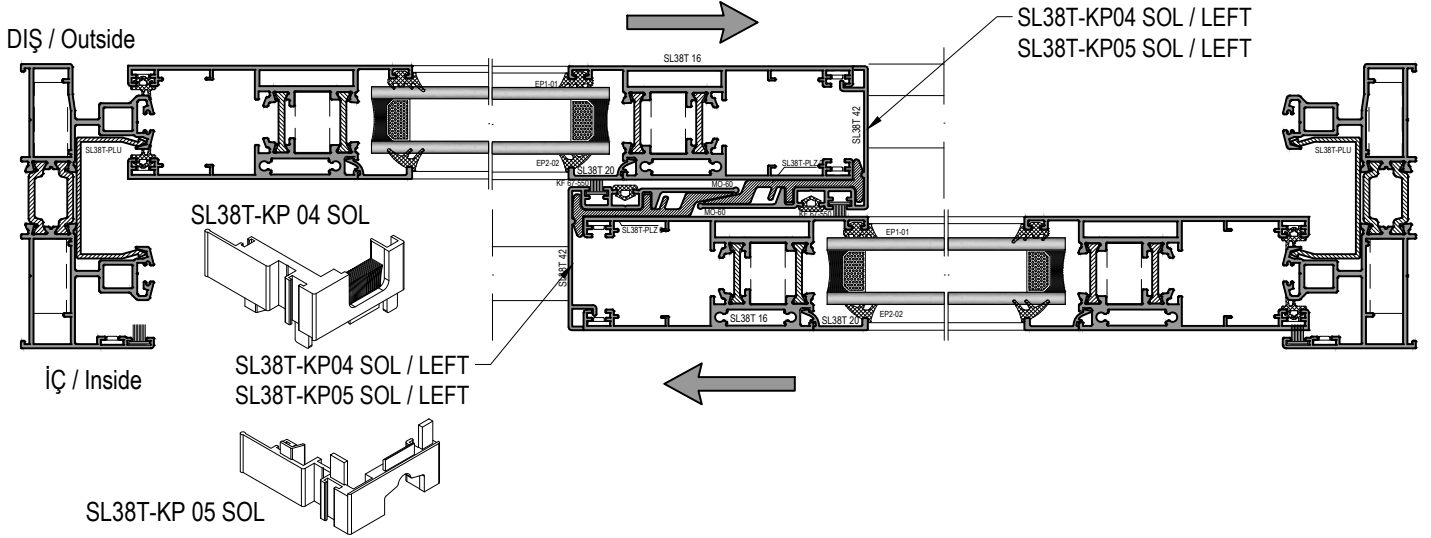
FLAT CUTTING INTERLOCK PROFILE CAP

- KANAT AÇILIŞ YÖNÜNE GÖRE SAĞ VEYA SOL KAPAK OLARAK KULLANILACAKTIR.
COVERS WILL BE USED RIGHT OR LEFT, ACCORDING TO THE SASH SLIDING DIRECTION



DÜZ KESİM İÇİN KENET KAPAĞI
FLAT CUTTING INTERLOCK PROFILE CAP

- KANAT AÇILIŞ YÖNÜNE GÖRE SAĞ VEYA SOL KAPAK OLARAK KULLANILACAKTIR.
COVERS WILL BE USED RIGHT OR LEFT, ACCORDING TO THE SASH SLIDING DIRECTION



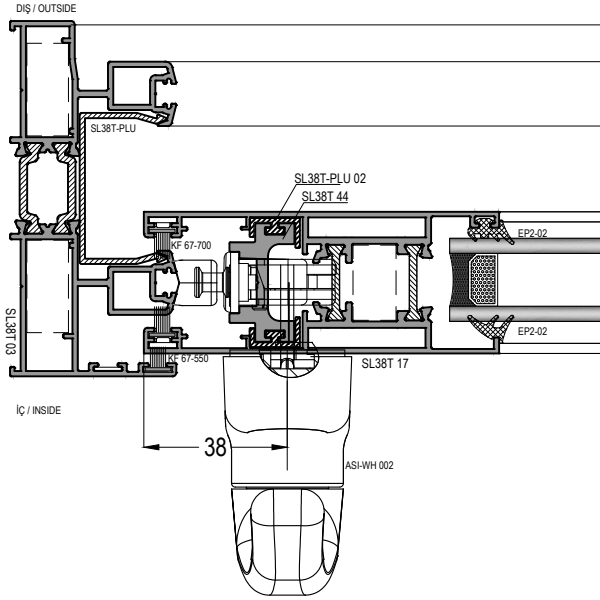
SL38T-N

YALITIMLI SÜRME SİSTEMİ
THERMAL SLIDING SYSTEM

ASISTAL

İSPANYOLET KİLİTLEME : ASI-ISP 15

MULTI POINT LOCKING : ASI-ISP 15



SL38T-PLU 02

SL38T-PLU 02

SL38T 44
(9005 - MAT SIYAH)

ASI-ISP 15.X

SL38T 12

ASI-ISP15.0 (400 mm LİK İSPANYOLET İÇİN)

KANAT YÜKSEKLİĞİ (sash height) < 600mm

SL38T-PLU 02 = 2 ADET X 400 mm

SL38T 44 = 400mm X 1 ADET

ASI-ISP K02 = 2 ADET

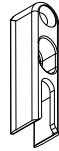
ASI-ISP15.1 (600 mm LİK İSPANYOLET İÇİN)

KANAT YÜKSEKLİĞİ (sash height) < 1100mm

SL38T-PLU 02 = 2 ADET X 600 mm

SL38T 44 = 600mm X 1 ADET

ASI-ISP K02 = 2 ADET



ASI-ISP K02

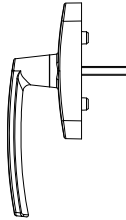
ASI-ISP15.2 (1000mm LİK İSPANYOLET İÇİN)

1900mm < KANAT YÜKSEKLİĞİ (sash height) > 1100mm

SL38T-PLU 02 = 2 ADET X 1000mm

SL38T 44 = 1000mm X 1 ADET

ASI-ISP K02 = 2 ADET



ASI-WH 002

ASI-ISP15.3 (1800mm LİK İSPANYOLET İÇİN)

KANAT YÜKSEKLİĞİ (sash height) > 1900mm

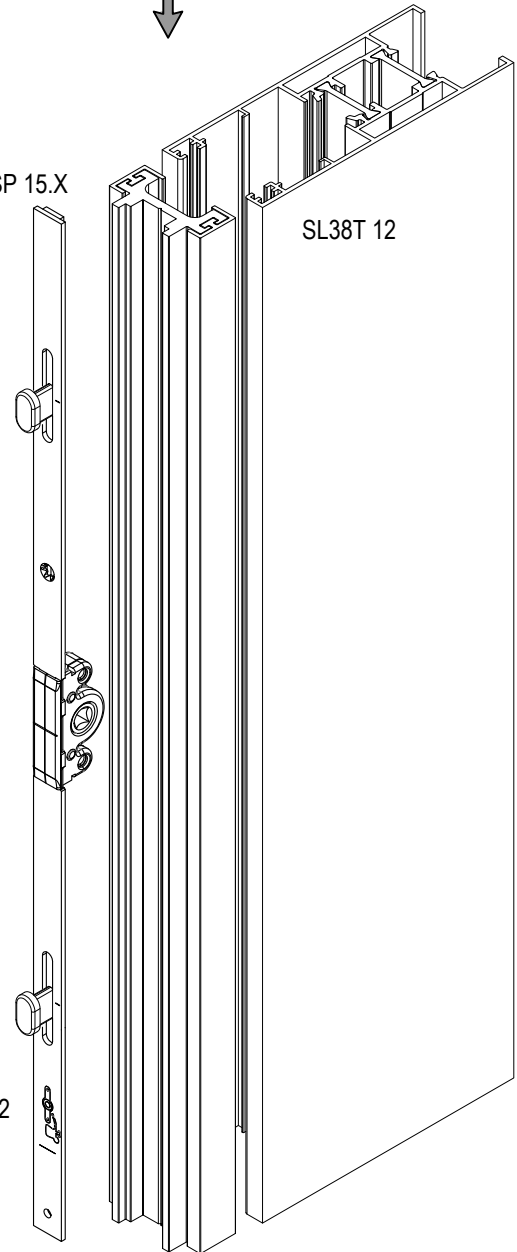
SL38T-PLU 02 = 2 ADET X 1800mm

SL38T 44 = 1800mm X 1 ADET

ASI-ISP K02 = 3 ADET



ASI-ISP K02

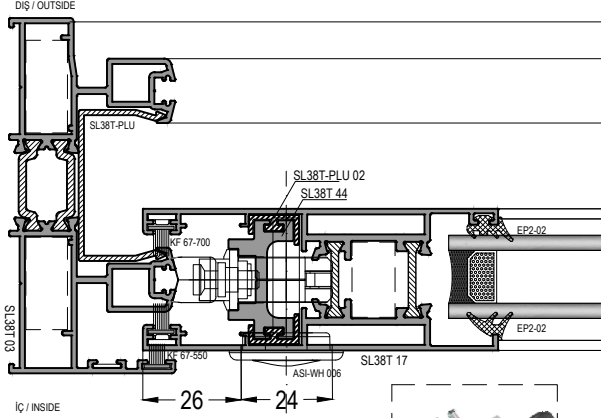


SL38T-N

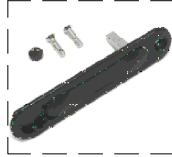
YALITIMLI SÜRME SİSTEMİ
THERMAL SLIDING SYSTEM

ASISTAL

İSPANYOLET KİLİTLEME : ASI-ISP 15
MULTI POINT LOCKING : ASI-ISP 15

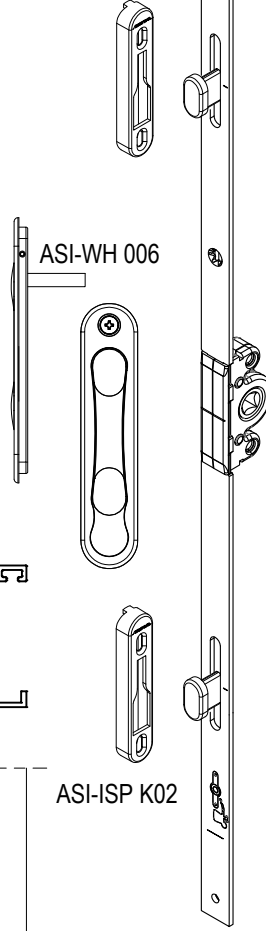


ASI-WH 006



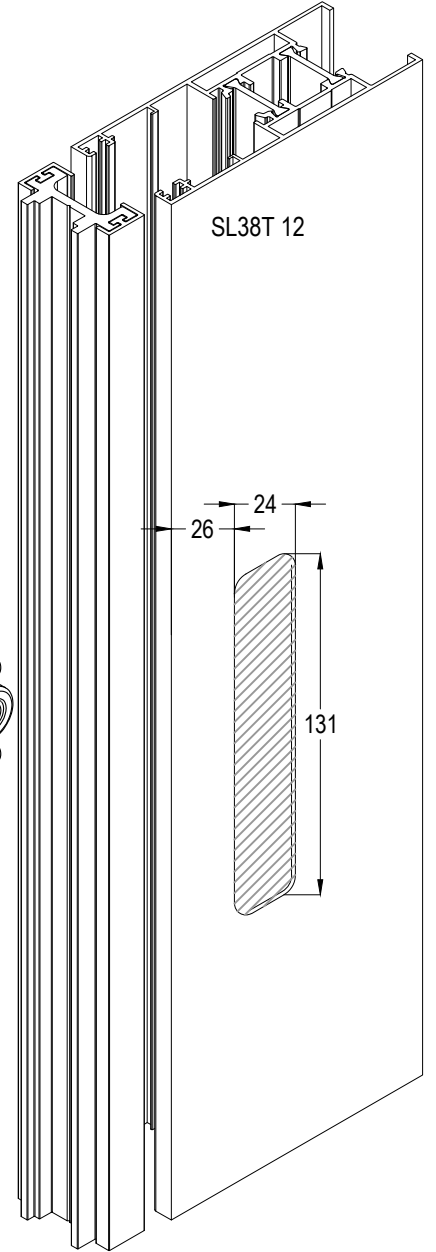
ASI-ISP 15.X

ASI-ISP K02

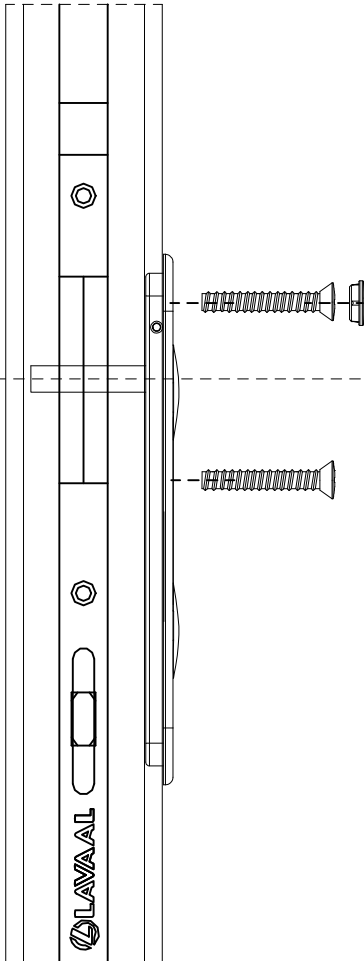
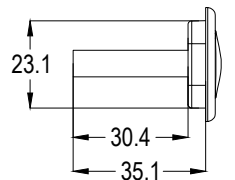
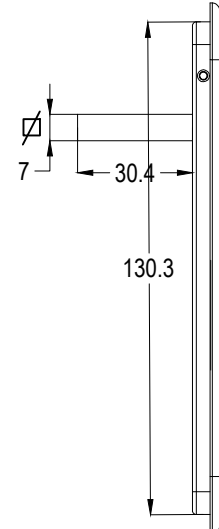
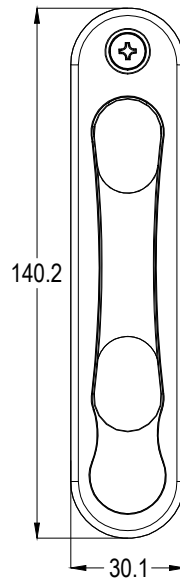
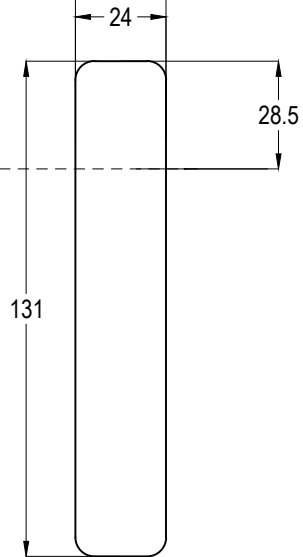
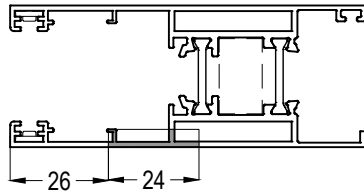


ASI-WH 006

ASI-ISP K02



SL38T 12

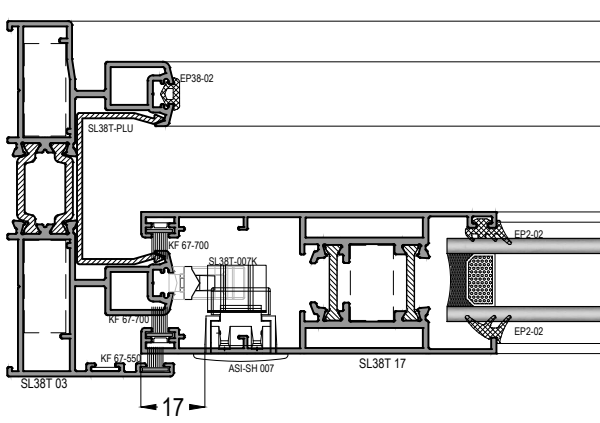


LAMAL

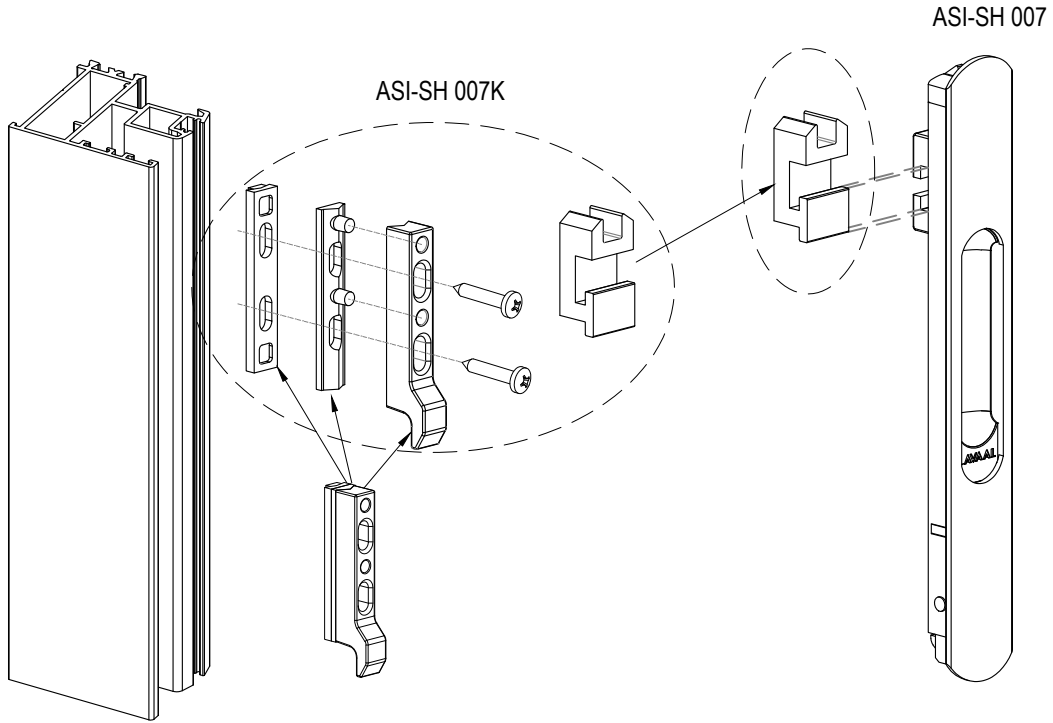
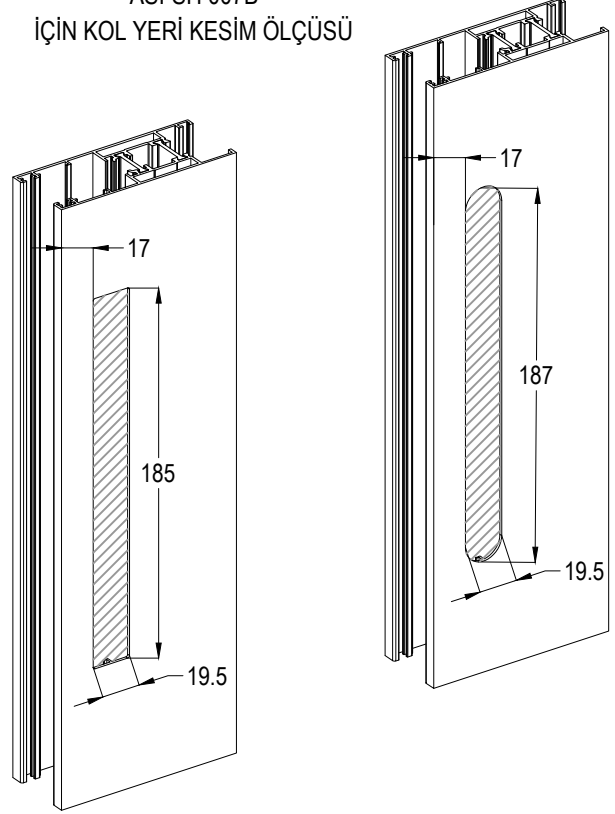
SL38T-N

YALITIMLI SÜRME SİSTEMİ
THERMAL SLIDING SYSTEM

ASISTAL



ASI-SH 007
ASI-SH 007A
ASI-SH 007B
İÇİN KOL YERİ KESİM ÖLÇÜSÜ

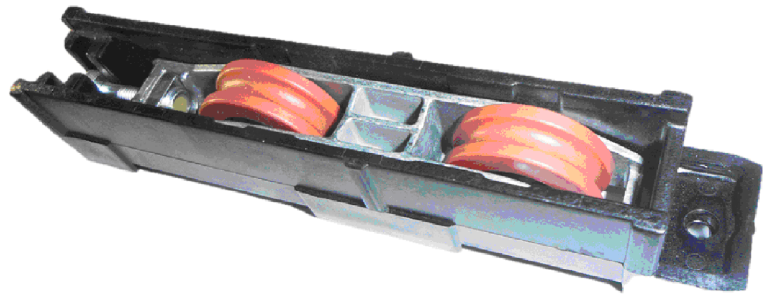
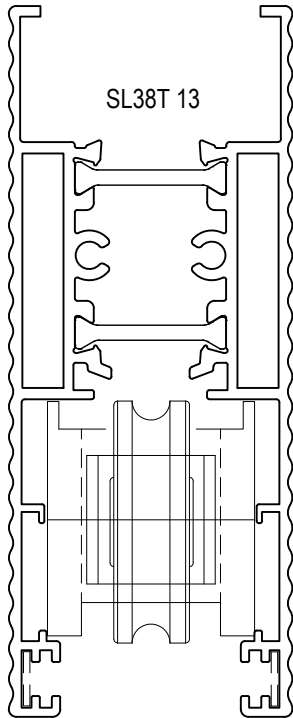
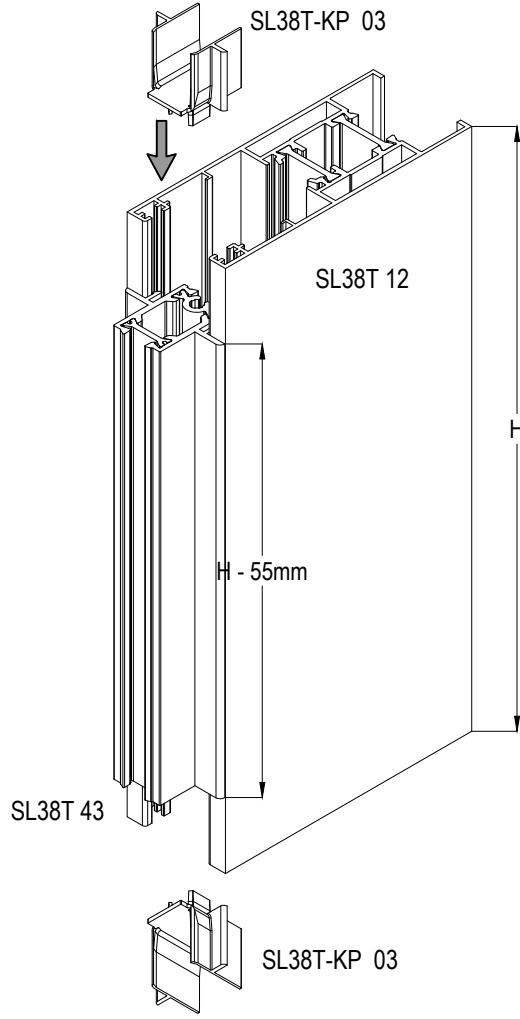
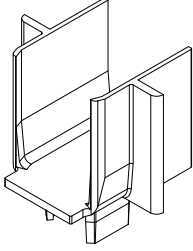


SL38T-N

YALITIMLI SÜRME SİSTEMİ
THERMAL SLIDING SYSTEM

ASISTAL

SL38T-KP 03



ASI-SR 03 - U TİPİ RAY İÇİN

TAŞIMA KAPASİTESİ = 100 kg

Carry Capacity = 100 kg

TEK KANAT İÇİN = 200 kg

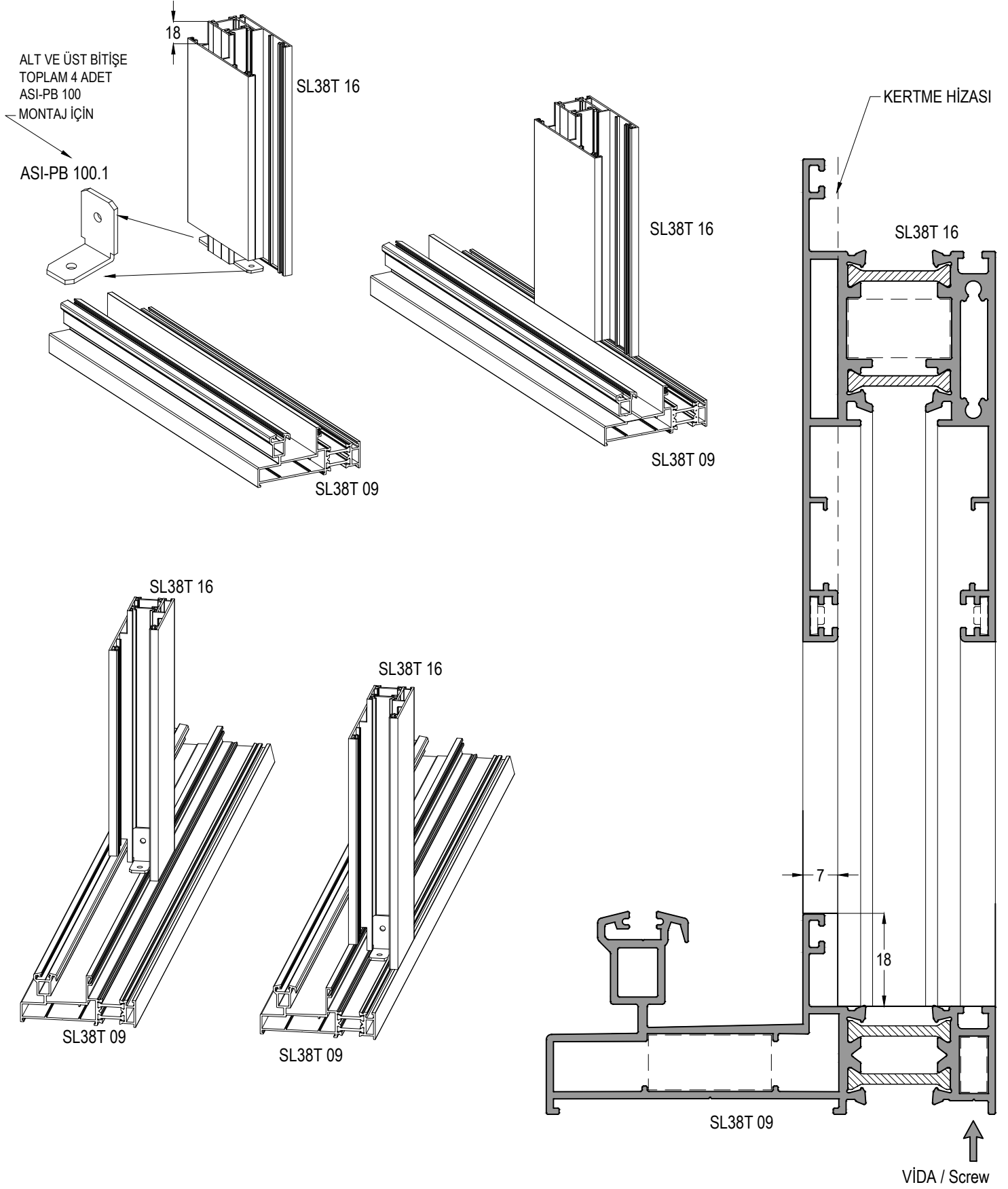
For Per Sash = 200 kg

SL38T-N

YALITIMLI SÜRME SİSTEMİ
THERMAL SLIDING SYSTEM

ASISTAL

SABİTLİ KASADA ORTA KANAT SABİTLEME UYGULAMASI CENTRAL LOCKING ASSEMBLY IN FIXED FRAME PROFILE



SL38T-N

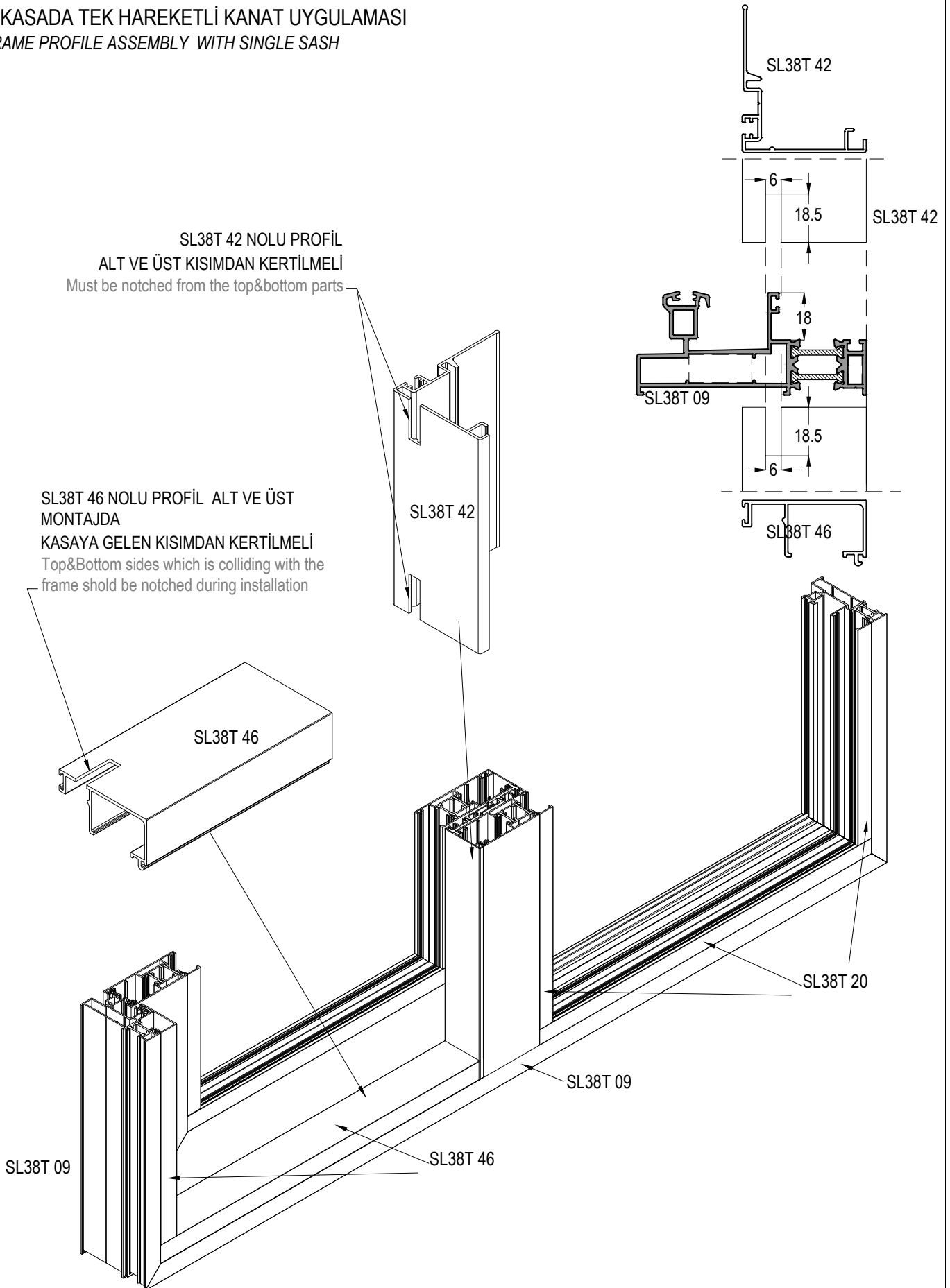
YALITIMLI SÜRME SİSTEMİ
THERMAL SLIDING SYSTEM

ASISTAL

SABİTLİ KASADA TEK HAREKETLİ KANAT UYGULAMASI FIXED FRAME PROFILE ASSEMBLY WITH SINGLE SASH

SL38T 42 NOLU PROFİL
ALT VE ÜST KISIMDAN KERTİLMELİ
Must be notched from the top&bottom parts

SL38T 46 NOLU PROFİL ALT VE ÜST
MONTAJDA
KASAYA GELEN KISIMDAN KERTİLMELİ
Top&Bottom sides which is colliding with the
frame should be notched during installation

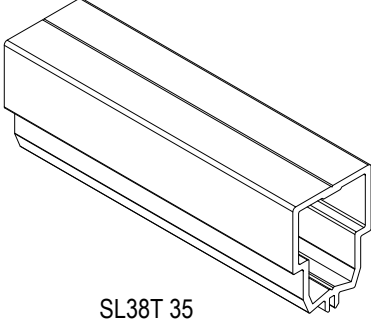


SL38T-N

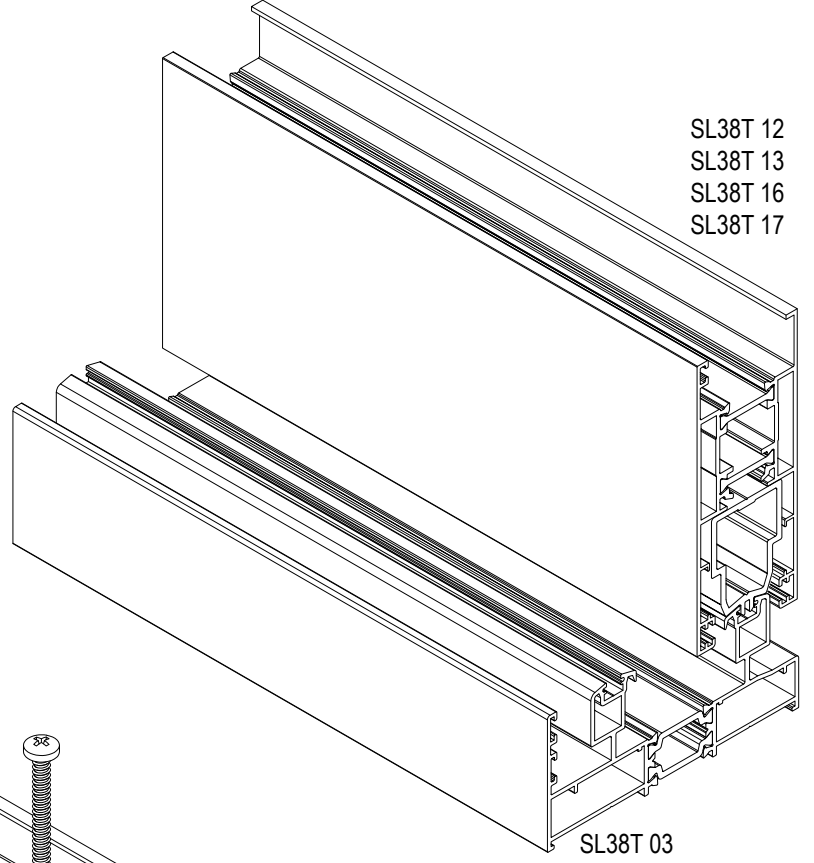
YALITIMLI SÜRME SİSTEMİ
THERMAL SLIDING SYSTEM

ASISTAL

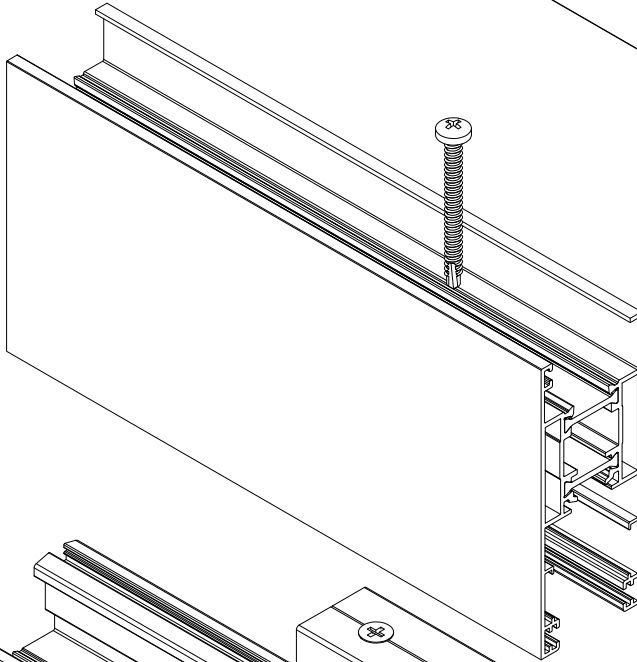
KANAT SABİTLEME SASH FIXING



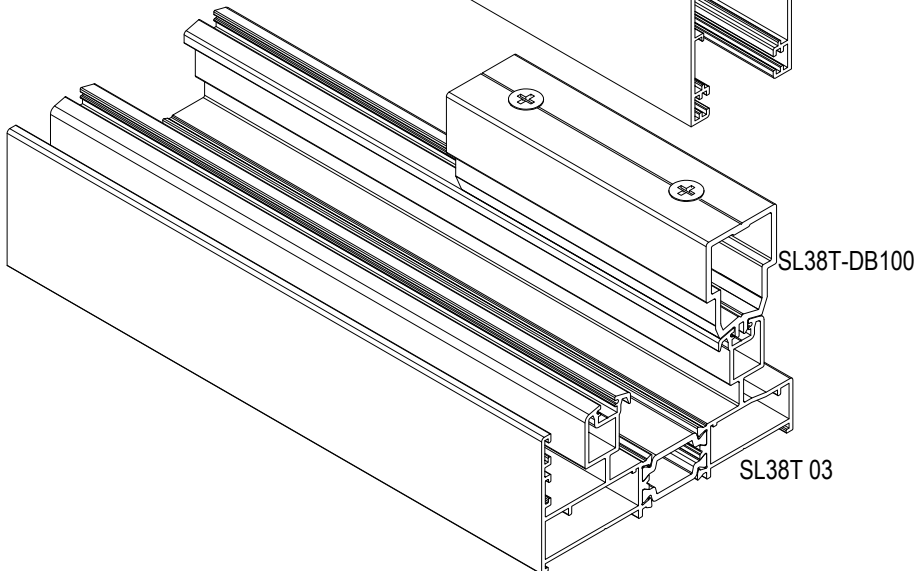
SL38T 35
(PARÇA KODU SL38T-DB100)



SL38T 12
SL38T 13
SL38T 16
SL38T 17



SL38T 12
SL38T 13
SL38T 16
SL38T 17



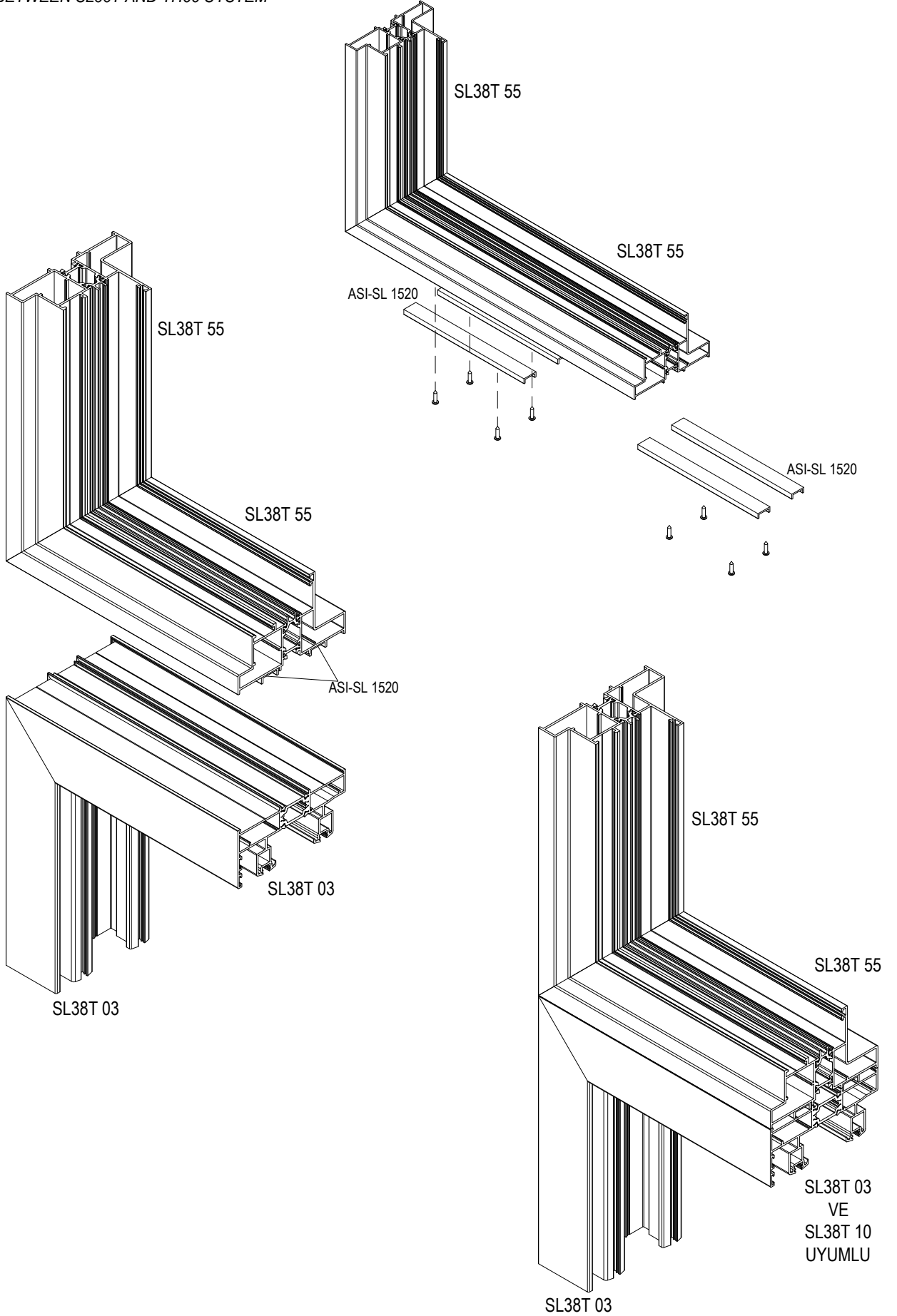
SL38T-DB100
SL38T 03

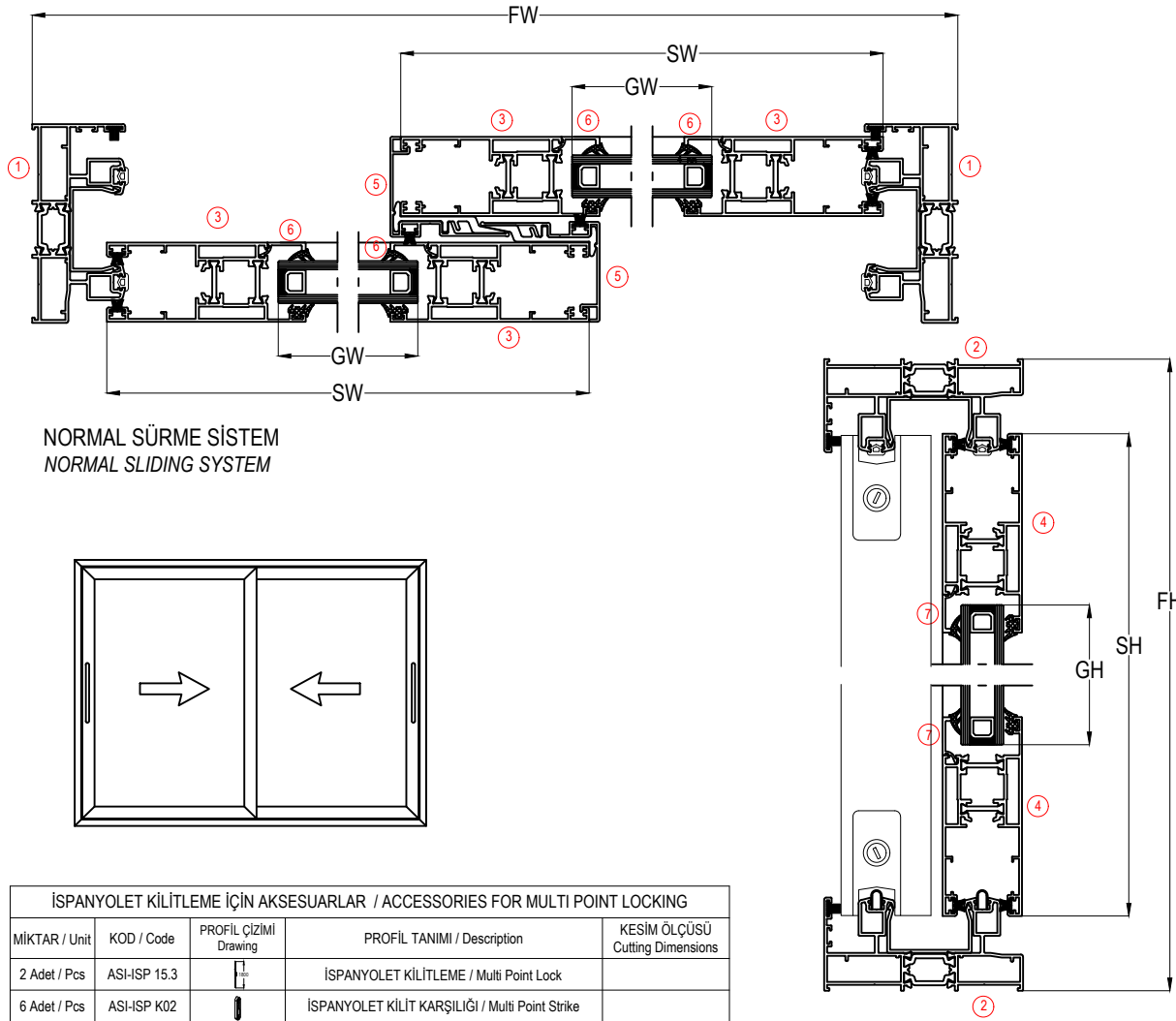
SL38T-N

YALITIMLI SÜRME SİSTEMİ
THERMAL SLIDING SYSTEM

ASISTAL

SL38T SİSTEMDEN TH55 SİSTEME GEÇİŞ KASASI FRAME PROFILE BETWEEN SL38T AND TH55 SYSTEM



2 HAREKETLİ KANAT KESİM ÖLÇÜLERİ
2 SLIDING SASHES CUTTING SIZENORMAL SÜRME SİSTEM
NORMAL SLIDING SYSTEM

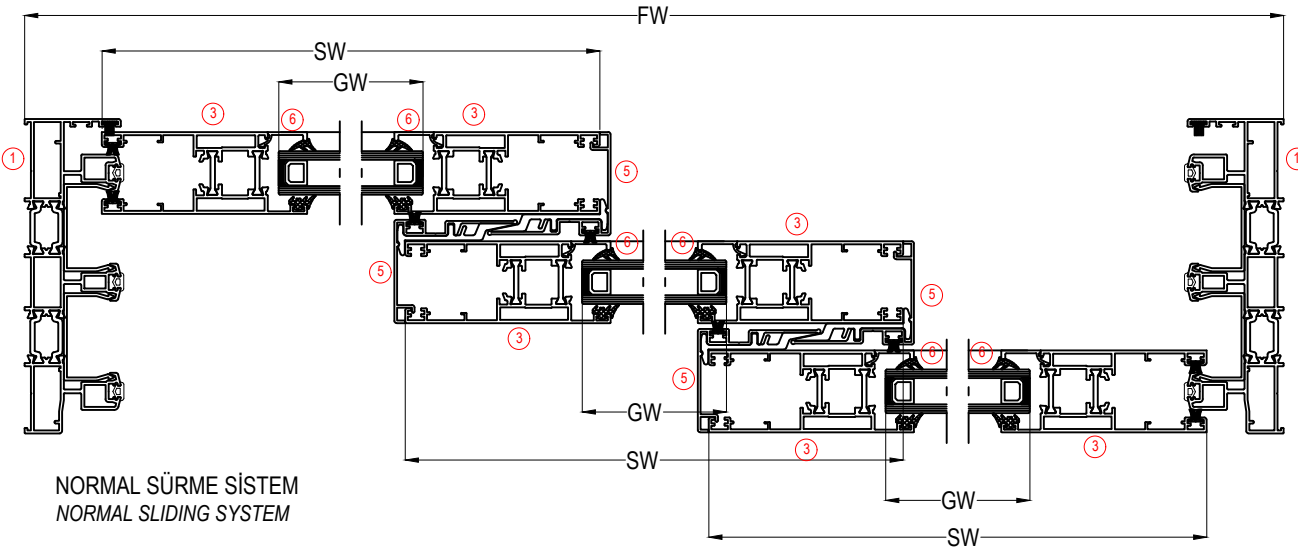
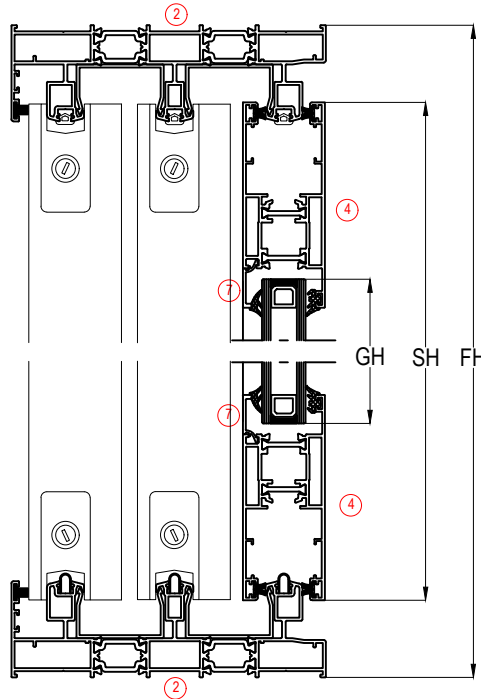
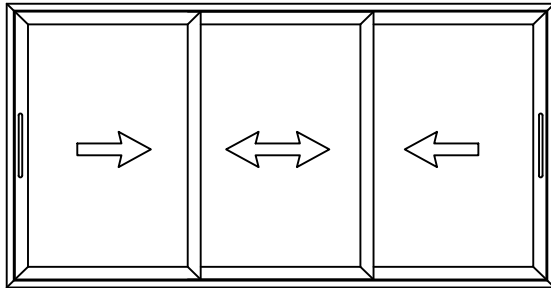
İSPANYOLET KİLİTLEME İÇİN AKSESUARLAR / ACCESSORIES FOR MULTI POINT LOCKING				
MİKTAR / Unit	KOD / Code	PROFİL ÇİZİMİ / Drawing	PROFİL TANIMI / Description	KESİM ÖLÇÜSÜ / Cutting Dimensions
2 Adet / Pcs	ASI-ISP 15.3		İSPANYOLET KİLİTLEME / Multi Point Lock	
6 Adet / Pcs	ASI-ISP K02		İSPANYOLET KİLİT KARŞILIĞI / Multi Point Strike	
2 Adet / Pcs	ASI-WH 002		İSPANYOLET KİLİTLEME KOL / Window Handle	
2 Adet / Pcs	SL38T 44		İSPANYOLET KİLİTLEME KANAL PROFİLİ / Multi Lock Profile	SH-500mm
4 Adet / Pcs	SL38T-PLU 02		İSPANYOLET KİLİTLEME KANAL PVC PROFİLİ / Multi Lock PVC Profile	SH-500mm
HAVUZLU KOL KULLANIM AKSESUARLAR / ACCESSORIES FOR EMBEDDED HANDLES				
2 Adet / Pcs	ASI-SH 007		HAVUZ KOL / Embedded Handle	
2 Takım / Set	ASI-SH 007K		HAVUZLU KOL KARŞILIK / Embedded Handle Strike	

PROFİLLER / PROFILES					
NO / Number	ADET / Unit	KOD / Code	PROFİL ÇİZİMİ / Drawing	PROFİL TANIMI / Description	KESİM ÖLÇÜSÜ / Cutting Dimensions
1	2	SL38T03 SL38T04		DÜŞEY KASA PROFİLİ / Vertical Frame Profile	FH
2	2	SL38T03 SL38T04		YATAY KASA PROFİLİ / Horizontal Frame Profile	FW
3	4	SL38T16 SL38T17 SL38T12		DÜŞEY KANAT PROFİLİ / Vertical Sash Profile	SH=FH-70,6mm
4	4	SL38T16 SL38T17 SL38T12		YATAY KANAT PROFİLİ / Horizontal Frame Profile	SW=FW/2+9,2mm
5	2	SL38T42		KENET PROFİLİ / Central Locking Profile	SL38T 42=SH
6	4	SL38T 20		DÜŞEY CAM ÇITASI / Vertical Glazing Bead	G1=SH-188
7	4	SL38T 20		YATAY CAM ÇITASI / Horizontal Glazing Bead	G2=SW-152
	2	SL38T-PLZ 04		KENET PVC PROFİLİ / Central Locking PVC Profile	SH
	2	SL38T-PLU		YATAY KASA KANAL PVC / Horizontal PVC Channel Profile	FW
	2	SL38T-PLU		DÜŞEY KASA KANAL PVC / Vertical PVC Channel Profile	FH
	2	ASI-INR 01		ÇELİK RAY PROFİLİ / Steel Rail Profile	FW-88

FİTİLLER / GASKETS				
MİKTAR / Unit	KOD / Code	PROFİL ÇİZİMİ / Drawing	PROFİL TANIMI / Description	KESİM ÖLÇÜSÜ / Cutting Dimensions
mt	EP2-02		İÇ CAM FİTİLİ / Inner Glazing Gasket	(4xG1)+(4xG2)
mt	EP38-02		KENET KANAL FİTİLİ/Screw Cover Gasket	2xSH
mt	EP1-01		DIŞ CAM FİTİLİ / Outer Glazing Gasket	(4xG1)+(4xG2)
mt	EP38-02		KASA KANAL FİTİLİ / Frame Gasket	(4xFH)+(2xFW)
mt	KF 67-550		FİRÇA FİTİL / Brush Gasket - 5,5mm	(2xFW)+(2xFH)+(2xSH)
mt	KF 67-700		FİRÇA FİTİL / Brush Gasket - 7mm	(4xSH)+(8xSW)

AKSESUARLAR / ACCESSORIES				
4 Adet / Pcs	ASI-STP 06		KANAT STOPER / Sash Stopper	
4 Adet / Pcs	SL38T-KP		KENET KAPAĞI ALT-ÜST / Interlock Profile Cap Top-Bottom	
2 Adet / Pcs	SL38T-SFP 01		ALT-ÜST HAVA KESİCİ EPDM / Bottom-Top Weather Protector	
20 Adet / Pcs	ASI-PB 19		KÖŞE GÖNYESİ / Corner Alignment	
8 Adet / Pcs	ASI-CC 1220		ÖZEL KOŞE BAĞLANTI / Corner Joint	
8 Adet / Pcs	ASI-PB 1124 ASI-KT 1124		PİMLİ-PRESS BAĞLANTI / Corner Joint Pin	
4 Adet / Pcs	ASI-SR 03		AYARLI ÇİFTLİ RULMAN / Double Sliding Roller	

CAM KESİM ÖLÇÜLERİ / GLASS CUTTING SIZES		
KOD / Code	TANIMI / Description	KESİM ÖLÇÜSÜ / Cutting Dimensions
GW	CAM GENİŞLİK / Sash Glass Width	GW=SW-162mm
GH	CAM YÜKSEKLİK / Sash Glass Height	GH=SH-162mm

3 LÜ KANAT KESİM ÖLÇÜLERİ
3 SLIDING SASH CUTTING SIZESNORMAL SÜRME SİSTEM
NORMAL SLIDING SYSTEM

İSPANYOLET KİLİTLEME İÇİN AKSESUARLAR / ACCESSORIES FOR MULTI POINT LOCKING

MİKTAR / Unit	KOD / Code	PROFİL ÇİZİMİ / Drawing	PROFİL TANIMI / Description	KESİM ÖLÇÜSÜ / Cutting Dimensions
2 Adet / Pcs	ASI-ISP 15.3		İSPANYOLET KİLİTLEME / Multi Point Lock	
6 Adet / Pcs	ASI-ISP K02		İSPANYOLET KİLİT KARŞILIĞI / Multi Point Strike	
2 Adet / Pcs	ASI-WH 002		İSPANYOLET KİLİTLEME KOL / Window Handle	
2 Adet / Pcs	SL38T 44		İSPANYOLET KİLİTLEME KANAL PROFİLİ / Multi Lock Profile	SH-500mm
4 Adet / Pcs	SL38T-PLU 02		İSPANYOLET KİLİTLEME KANAL PVC PROFİLİ / Multi Lock PVC Profile	SH-500mm
HAVUZLU KOL KULLANIM AKSESUARLAR / ACCESSORIES FOR EMBEDDED HANDLES				
2 Adet / Pcs	ASI-SH 007		HAVUZ KOL / Embedded Handle	
2 Takım / Set	ASI-SH 007K		HAVUZLU KOL KARŞILIK / Embedded Handle Strike	

PROFİLLER / PROFILES					
NO / Number	ADET / Unit	KOD / Code	PROFİL ÇİZİMİ / Drawing	PROFİL TANIMI / Description	KESİM ÖLÇÜSÜ / Cutting Dimensions
1	2	SL38T06 SL38T07		DÜŞEY KASA PROFİLİ / Vertical Frame Profile	FH
2	2	SL38T06 SL38T07		YATAY KASA PROFİLİ / Horizontal Frame Profile	FW
3	6	SL38T16 SL38T17 SL38T12		DÜŞEY KANAT PROFİLİ / Vertical Sash Profile	SH=FH-70,6mm
4	6	SL38T16 SL38T17 SL38T12		YATAY KANAT PROFİLİ / Horizontal Frame Profile	SW=FW/3+35,8mm
5	4	SL38T42		KENET PROFİLİ / Central Locking Profile	SH
6	6	SL38T 20		DÜŞEY CAM ÇITASI / Vertical Glazing Bead	G1=SH-188
7	6	SL38T 20		YATAY CAM ÇITASI / Horizontal Glazing Bead	G2=SW-152
	4	SL38T-PLZ 04		KENET PVC PROFİL / Central Locking PVC Profile	SH
	4	SL38T-PLU		YATAY KASA KANAL PVC / Horizontal PVC Channel Profile	FW
	4	SL38T-PLU		DÜŞEY KASA KANAL PVC / Vertical PVC Channel Profile	FH
	3	ASI-INR 01		ÇELİK RAY PROFİLİ / Steel Rail Profile	FW-68

FİTİLLER / GASKETS				
MİKTAR / Unit	KOD / Code	PROFİL ÇİZİMİ / Drawing	PROFİL TANIMI / Description	KESİM ÖLÇÜSÜ / Cutting Dimensions
mt	EP2-02		İÇ CAM FİTİLİ / Inner Glazing Gasket	(6xG1)+(6xG2)
mt	EP38-02		KENET KANAL FİTİLİ/Screw Cover Gasket	4xSH
mt	EP1-01		DIŞ CAM FİTİLİ / Outer Glazing Gasket	(6xG1)+(6xG2)
mt	EP38-02		KASA KANAL FİTİLİ / Frame Gasket	(6xFH)+(3xFW)
mt	KF 67-550		FİRÇA FİTİL / Brush Gasket - 5,5mm	(2xFW)+(2xFH)+(4xSH)
mt	KF 67-700		FİRÇA FİTİL / Brush Gasket - 7mm	(4xSH)+(12xSW)

AKSESUARLAR / ACCESSORIES

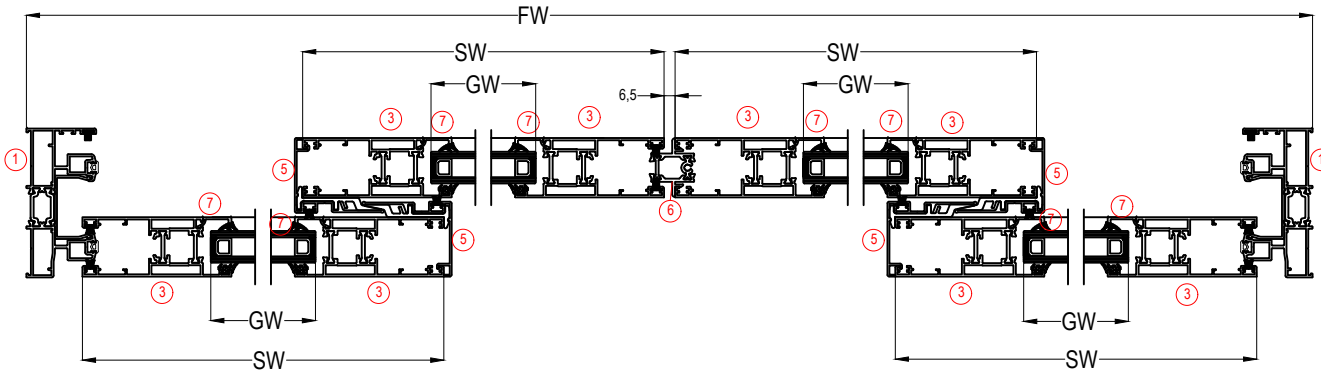
4 Adet / Pcs	ASI-STP 06		KANAT STOPER / Sash Stopper	
8 Adet / Pcs	SL38T-KP		KENET KAPAĞI ALT-ÜST / Interlock Profile Cap Top-Bottom	
4 Adet / Pcs	SL38T-SFP 01		ALT-ÜST HAVA KESİCİ EPDM / Bottom-Top Weather Protector	
28 Adet / Pcs	ASI-PB 19		KÖŞE GÖNYESİ / Corner Alignment	
12 Adet / Pcs	ASI-CC 1220		OZEL KOŞE BAĞLANTI / Corner Joint	
8 Adet / Pcs	ASI-PB 1124 ASI-KT 1124		PİMLİ-PRESS BAĞLANTI / Corner Joint Pin	
6 Adet / Pcs	ASI-SR 03		AYARLI ÇİFTLİ RULMAN / Double Sliding Roller	

CAM KESİM ÖLÇÜLERİ / GLASS CUTTING SIZES

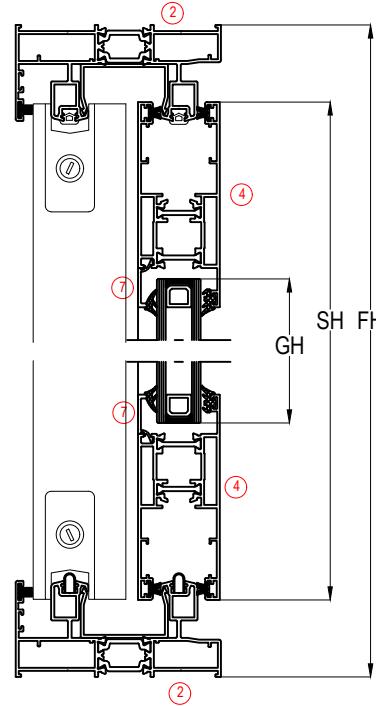
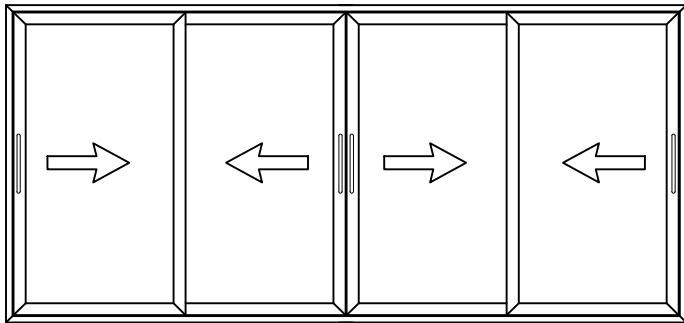
KOD / Code	TANIMI / Description	KESİM ÖLÇÜSÜ / Cutting Dimensions
GW	CAM GENİŞLİK / Sash Glass Width	GW=SW-162mm
GH	CAM YÜKSEKLİK / Sash Glass Height	GH=SH-162mm

4 LÜ KANAT KESİM ÖLÇÜLERİ

4 SLIDING SASH CUTTING SIZES



NORMAL SÜRME SİSTEM NORMAL SLIDING SYSTEM



İSPANYOLET KİLİTLEME İÇİN AKSESUARLAR / ACCESSORIES FOR MULTI POINT LOCKING

MİKTAR / Unit	KOD / Code	PROFİL ÇİZİMİ / Drawing	PROFİL TANIMI / Description	KESİM ÖLÇÜSÜ / Cutting Dimensions
3 Adet / Pcs	ASI-ISP 15.3		İSPANYOLET KİLİTLEME / Multi Point Lock	
9 Adet / Pcs	ASI-ISP K02		İSPANYOLET KİLİT KARŞILIĞI / Multi Point Strike	
3 Adet / Pcs	ASI-WH 002		İSPANYOLET KİLİTLEME KOL / Window Handle	
3 Adet / Pcs	SL38T 44		İSPANYOLET KİLİTLEME KANAL PROFİLİ / Multi Lock Profile	SH-500mm
6 Adet / Pcs	SL38T-PLU 02		İSPANYOLET KİLİTLEME KANAL PVC PROFİLİ / Multi Lock PVC Profile	SH-500mm

HAVUZLU KOL KULLANIM AKSESUARLAR / ACCESSORIES FOR EMBEDDED HANDLES

3 Adet / Pcs	ASI-SH 007		HAVUZ KOL / Embedded Handle	
3 Takım / Set	ASI-SH 007K		HAVUZLU KOL KARŞILIK / Embedded Handle Strike	

PROFİLLER / PROFILES

NO / Number	ADET / Unit	KOD / Code	PROFİL ÇİZİMİ / Drawing	PROFİL TANIMI / Description	KESİM ÖLÇÜSÜ / Cutting Dimensions
1	2	SL38T03 SL38T04		DÜŞEY KASA PROFİLİ / Vertical Frame Profile	FH
2	2	SL38T03 SL38T04		YATAY KASA PROFİLİ / Horizontal Frame Profile	FW
3	8	SL38T16 SL38T17 SL38T12		DÜŞEY KANAT PROFİLİ / Vertical Sash Profile	SH=FW-70,6mm
4	8	SL38T16 SL38T17 SL38T12		YATAY KANAT PROFİLİ / Horizontal Frame Profile	SW=FW/4+25mm
5	4	SL38T42		KENET PROFİLİ / Central Locking Profile	SL38T 42=SH
6	1	SL38T43		ADAPTOR PROFİLİ / Adapter Profile	SL38T 43= SH-55mm
7	8	SL38T 20		DÜŞEY CAM ÇITASI / Vertical Glazing Bead	G1=SH-188
8	8	SL38T 20		YATAY CAM ÇITASI / Horizontal Glazing Bead	G2=SW-152
	4	SL38T-PLZ 04		KENET PVC PROFİL / Central Locking PVC Profile	SH
	2	SL38T-PLU		YATAY KASA KANAL PVC /Horizontal PVC Channel Profile	FW
	2	SL38T-PLU		DÜŞEY KASA KANAL PVC /Vertical PVC Channel Profile	FH
	2	ASI-IR 01		ÇELİK RAY PROFİLİ / Steel Rail Profile	FW-88

FİTİLLER / GASKETS

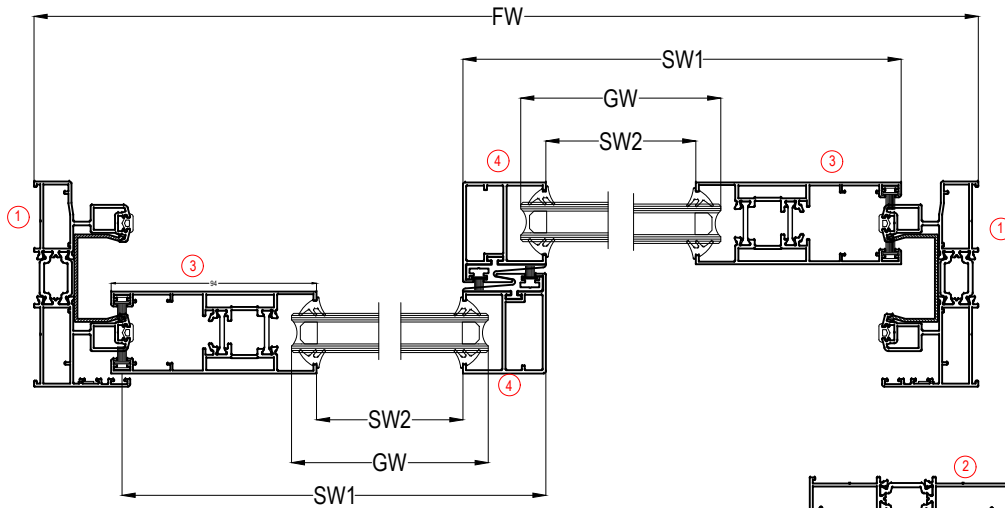
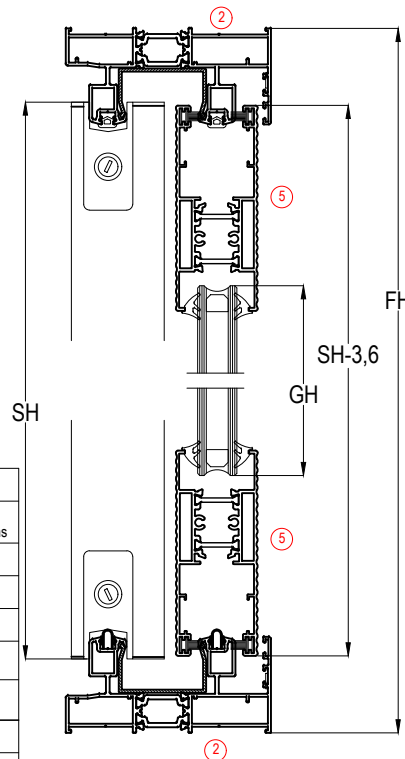
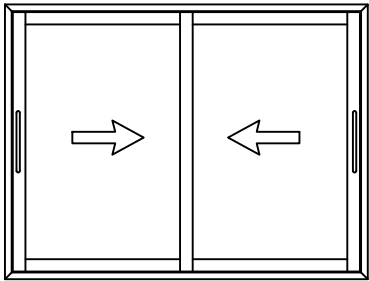
MİKTAR / Unit	KOD / Code	PROFİL ÇİZİMİ / Drawing	PROFİL TANIMI / Description	KESİM ÖLÇÜSÜ / Cutting Dimensions
mt	EP2-02		İÇ CAM FİTİLİ / Inner Glazing Gasket	(8xG1)+(8xG2)
mt	EP3-02		KENET KANAL FİTİLİ/Screw Cover Gasket	4xSH
mt	EP1-01		DIŞ CAM FİTİLİ / Outer Glazing Gasket	(8xSW)+(8xSH)
mt	EP3-02		KASA KANAL FİTİLİ / Frame Gasket	(4xFH)+(2xFW)
mt	KF 67-550		FİRÇA FİTİL / Brush Gasket - 5.5mm	(2xFW)+(2xFH)+(4xSH)
mt	KF 67-700		FİRÇA FİTİL / Brush Gasket - 7mm	(6xSH)+(16xSW)

AKSESUARLAR / ACCESSORIES

6 Adet / Pcs	ASI-STP 06		KANAT STOPER / Sash Stopper	
8 Adet / Pcs	SL38T-KP		KENET KAPAĞI ALT-ÜST / Interlock Profile Cap Top-Bottom	
4 Adet / Pcs	SL38T-SFP 01		ALT-ÜST HAVA KESİCİ EPDM / Bottom-Top Weather Protector	
36 Adet / Pcs	ASI-PB 19		KÖŞE GÖNYESİ / Corner Alignment	
2 Adet / Pcs	SL38T-KP 03		4LÜ KANAT ADAPTÖR KAPAĞI / Adapter Cover	
16 Adet / Pcs	ASI-CC 1220		OZEL KOŞE BAĞLANTI / Corner Joint	
8 Adet / Pcs	ASI-PB 1124 ASI-KT 1124		PİMLİ-PRESS BAĞLANTI / Corner Joint Pin	
8 Adet / Pcs	ASI-SR 03		AYARLI ÇİFTLİ RULMAN / Double Sliding Roller	

CAM KESİM ÖLÇÜLERİ / GLASS CUTTING SIZES

KOD / Code	TANIMI / Description	KESİM ÖLÇÜSÜ / Cutting Dimensions
GW	CAM GENİŞLİK / Sash Glass Width	GW=SW-162mm
GH	CAM YÜKSEKLİK / Sash Glass Height	GH=SH-162mm

90° KÖŞE BİRLEŞİM KANAT KESİM ÖLÇÜLERİ
90° CORNER JOINT SASH CUTTING SIZESNORMAL SÜRME SİSTEM
NORMAL SLIDING SYSTEM

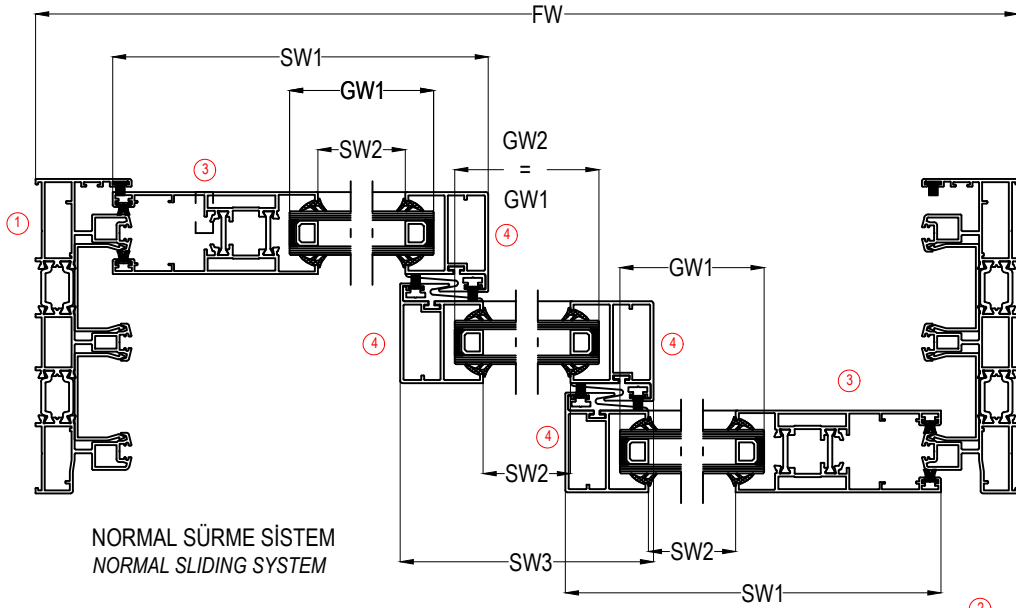
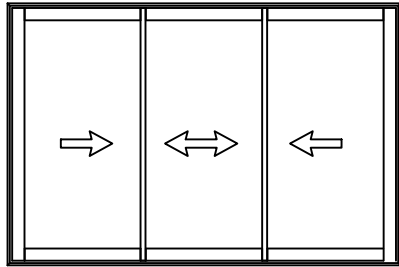
İSPANYOLET KİLİTLEME İÇİN AKSESUARLAR / ACCESSORIES FOR MULTI POINT LOCKING				
MİKTAR / Unit	KOD / Code	PROFİL ÇİZİMİ / Drawing	PROFİL TANIMI / Description	KESİM ÖLÇÜSÜ / Cutting Dimensions
2 Adet / Pcs	ASI-ISP 15.3		İSPANYOLET KİLİTLEME / Multi Point Lock	
6 Adet / Pcs	ASI-ISP K02		İSPANYOLET KİLİT KARŞILIĞI / Multi Point Strike	
2 Adet / Pcs	ASI-WH 002		İSPANYOLET KİLİTLEME KOL / Window Handle	
2 Adet / Pcs	SL38T 44		İSPANYOLET KİLİTLEME KANAL PROFİLİ / Multi Lock Profile	SH-500mm
4 Adet / Pcs	SL38T-PLU 02		İSPANYOLET KİLİTLEME KANAL PVC PROFİLİ / Multi Lock PVC Profile	SH-500mm
HAVUZLU KOL KULLANIM AKSESUARLAR / ACCESSORIES FOR EMBEDDED HANDLES				
2 Adet / Pcs	ASI-SH 007		HAVUZ KOL / Embedded Handle	
2 Takım / Set	ASI-SH 007K		HAVUZLU KOL KARŞILIK / Embedded Handle Strike	

PROFİLLER / PROFILES					
NO / Number	ADET / Unit	KOD / Code	PROFİL ÇİZİMİ / Drawing	PROFİL TANIMI / Description	KESİM ÖLÇÜSÜ / Cutting Dimensions
1	2	SL38T03		DÜŞEY KASA PROFİLİ / Vertical Frame Profile	FH
2	2	SL38T03		YATAY KASA PROFİLİ / Horizontal Frame Profile	FW
3	2	SL38T12		DÜŞEY YAN KANAT PROFİLİ / Vertical Sash Profile	SH - 3.6 mm
		SH		TOPLAM KANAT YÜKSEKLİĞİ / Total Sash Height	SH=FW - 70.6mm
4	2	SL38T14		ORTA KİLİTLEME DÜŞEY KANAT PROFİLİ / Vertical Central Locking Sash Profile	SH - 3.6mm
5	4	SL38T 13		YATAY KANAT PROFİLİ / Horizontal Frame Profile	SW2=SW1-135,6 mm
		SW1		YATAY KANAT GENİŞLİĞİ / Horizontal Sash Width	SW1=FW/2-16,3 mm
	2	SL38T-PLZ 02		ORTA KENET YALITIM FİTİLİ-PVC / Central Locking Gasket-PVC	SH
	2	SL38T-PLU		YATAY KASA KANAL PVC / Horizontal PVC Channel Profile	FW
	2	SL38T-PLU		DÜŞEY KASA KANAL PVC / Vertical PVC Channel Profile	FH
	2	ASI-INR 01		ÇELİK RAY PROFİLİ / Steel Rail Profile	FW-88

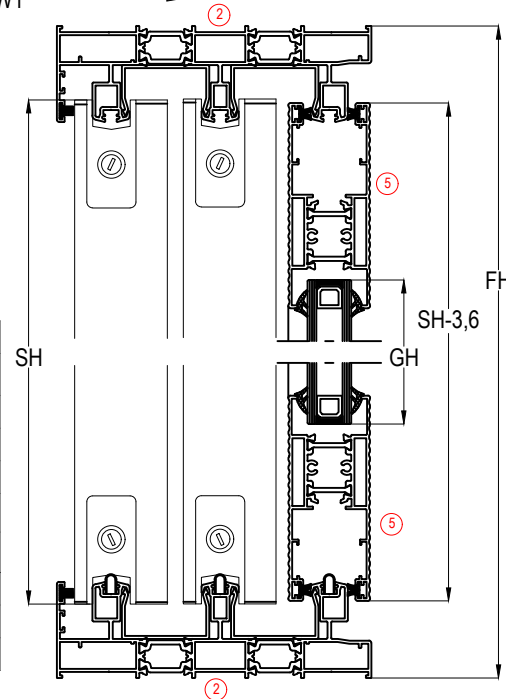
FİTİLLER / GASKETS				
MİKTAR / Unit	KOD / Code	PROFİL ÇİZİMİ / Drawing	PROFİL TANIMI / Description	KESİM ÖLÇÜSÜ / Cutting Dimensions
mt	EP2-02		İÇ CAM FİTİLİ / Inner Glazing Gasket	(SHx8) + (SW2x8)
mt	EP38-02		KASA KANAL FİTİLİ / Frame Gasket	(4xFH)+(2xFW)
mt	KF 67-550		FİRÇA FİTİL / Brush Gasket - 5,5mm	(2xFW)+(2xFH)+(2xSH)
mt	KF 67-700		FİRÇA FİTİL / Brush Gasket - 7mm	(4xSH)+(8xSW1)

AKSESUARLAR / ACCESSORIES				
4 Adet / Pcs	ASI-STP 06		KANAT STOPER / Sash Stopper	
4 Adet / Pcs	SL38T-KP		KENET KAPAĞI ALT-ÜST / Interlock Profile Cap Top-Bottom	
2 Adet / Pcs	SL38T-SFP 01		ALT-ÜST HAVA KESİCİ EPDM / Bottom-Top Weather Protector	
4 Adet / Pcs	ASI-PB 19		KÖŞE GÖNYESİ / Corner Alignment	
8 Adet / Pcs	ASI-PB 1124		PİMLİ BAĞLANTI / Corner Joint Pin	
4 Adet / Pcs	ASI-SR 03		AYARLI ÇİFTLİ RULMAN / Double Sliding Roller	
4 Adet / Pcs	SL38T PL90		90 KANAT BAĞLANTI PLASTİĞİ / 90 Sash Connect PVC	
4 Adet / Pcs	SL38T PL91		90 KANAT BAĞLANTI PLASTİĞİ / 90 Sash Connect PVC	

CAM KESİM ÖLÇÜLERİ / GLASS CUTTING SIZES		
KOD / Code	TANIMI / Description	KESİM ÖLÇÜSÜ / Cutting Dimensions
GW	CAM GENİŞLİK / Sash Glass Width	GW=SW-106 mm
GH	CAM YÜKSEKLİK / Sash Glass Height	GH=SH-162 mm

90° KÖŞE BİRLEŞİM KANAT KESİM ÖLÇÜLERİ
90° CORNER JOINT SASH CUTTING SIZESNORMAL SÜRME SİSTEM
NORMAL SLIDING SYSTEM

İSPANYOLET KİLİTLEME İÇİN AKSESUARLAR / ACCESSORIES FOR MULTI POINT LOCKING				
MİKTAR / Unit	KOD / Code	PROFİL ÇİZİMİ / Drawing	PROFİL TANIMI / Description	KESİM ÖLÇÜSÜ / Cutting Dimensions
2 Adet / Pcs	ASI-ISP 15.3		İSPANYOLET KİLİTLEME / Multi Point Lock	
6 Adet / Pcs	ASI-ISP K02		İSPANYOLET KİLİT KARŞILIĞI / Multi Point Strike	
2 Adet / Pcs	ASI-WH 002		İSPANYOLET KİLİTLEME KOL / Window Handle	
2 Adet / Pcs	SL38T 44		İSPANYOLET KİLİTLEME KANAL PROFİLİ / Multi Lock Profile	SH-500mm
4 Adet / Pcs	SL38T-PLU 02		İSPANYOLET KİLİTLEME KANAL PVC PROFİLİ / Multi Lock PVC Profile	SH-500mm
HAVUZLU KOL KULLANIM AKSESUARLAR / ACCESSORIES FOR EMBEDDED HANDLES				
2 Adet / Pcs	ASI-SH 007		HAVUZ KOL / Embedded Handle	
2 Takım / Set	ASI-SH 007K		HAVUZLU KOL KARŞILIK / Embedded Handle Strike	



PROFİLLER / PROFILES					
NO / Number	ADET / Unit	KOD / Code	PROFİL ÇİZİMİ / Drawing	PROFİL TANIMI / Description	KESİM ÖLÇÜSÜ / Cutting Dimensions
1	2	SL38T06 SL38T07		DÜŞEY KASA PROFİLİ / Vertical Frame Profile	FH
2	2	SL38T06 SL38T07		YATAY KASA PROFİLİ / Horizontal Frame Profile	FW
3	2	SL38T12		DÜŞEY KANAT PROFİLİ / Vertical Sash Profile	SH - 3,6 mm
		SH		TOPLAM KANAT YÜKSEKLİĞİ / Total Sash Height	SH=FH - 70,6mm
4	4	SL38T14		DÜŞEY KANAT PROFİLİ / Vertical Sash Profile	SH - 3,6 mm
		SW1		YATAY KANAT GENİŞLİĞİ / Horizontal Sash Width	SW1 = FW3 + 20,4 mm
5	6	SL38T 13		YATAY KANAT PROFİLİ / Horizontal Frame Profile	SW2=SW1-135,5 mm
		SW3		ORTA KANAT YATAY GENİŞLİĞİ / Horizontal Sash Width	SW3 = FW3 - 35,4 mm
	4	SL38T-PLZ 02		ORTA KENET YALITIM FİTİLİ-PVC / Central Locking Gasket-PVC	SH
	4	SL38T-PLU		YATAY KASA KANAL PVC / Horizontal PVC Channel Profile	FW
	4	SL38T-PLU		DÜŞEY KASA KANAL PVC / Vertical PVC Channel Profile	FH
	3	ASI-IR 01		ÇELİK RAY PROFİLİ / Steel Rail Profile	FW-88

FİTİLLER / GASKETS				
MİKTAR / Unit	KOD / Code	PROFİL ÇİZİMİ / Drawing	PROFİL TANIMI / Description	KESİM ÖLÇÜSÜ / Cutting Dimensions
mt	EP2-02		İÇ CAM FİTİLİ / Inner Glazing Gasket	(12xGW1) + (12xGH)
mt	EP38-02		KASA KANAL FİTİLİ / Frame Gasket	(6xFH)+(3xFW)
mt	KF 67-550		FİRÇA FİTİL / Brush Gasket - 5,5mm	(2xFW)+(2xFH)+(4xSH)
mt	KF 67-700		FİRÇA FİTİL / Brush Gasket - 7mm	(8xSH)+(8xSW1)+(4xSW3)

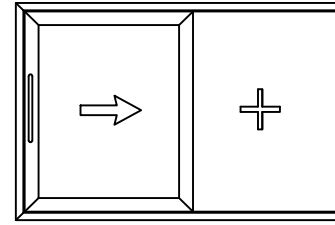
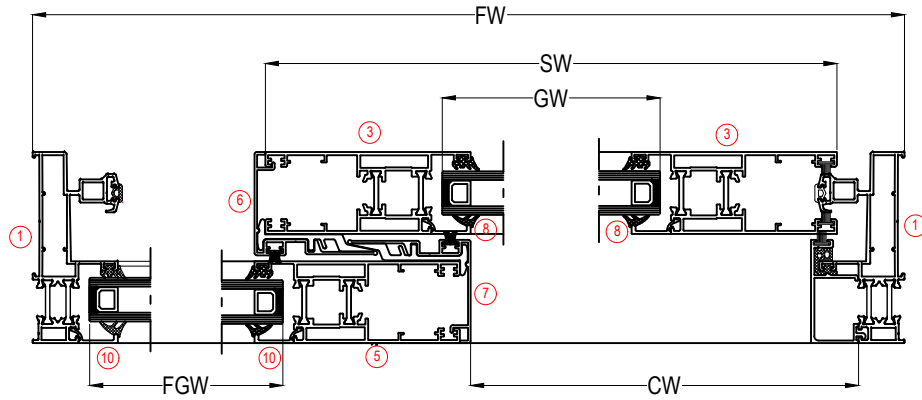
AKSESUARLAR / ACCESSORIES				
4 Adet / Pcs	ASI-STP 06		KANAT STOPER / Sash Stopper	
8 Adet / Pcs	SL38T-KP		KENET KAPAĞI ALT-ÜST / Interlock Profile Cap Top-Bottom	
4 Adet / Pcs	SL38T-SFP 01		ALT-ÜST HAVA KESİCİ EPDM / Bottom-Top Weather Protector	
4 Adet / Pcs	ASI-PB 19		KÖŞE GÖNYESİ / Corner Alignment	
8 Adet / Pcs	ASI-PB 1124		PİMLİ BAĞLANTI / Corner Joint Pin	
6 Adet / Pcs	ASI-SR 03		AYARLI ÇİFTLİ RULMAN / Double Sliding Roller	
4 Adet / Pcs	SL38T PL90		90 KANAT BAĞLANTI PLASTİĞİ / 90 Sash Connect PVC	
8 Adet / Pcs	SL38T PL91		90 KANAT BAĞLANTI PLASTİĞİ / 90 Sash Connect PVC	

CAM KESİM ÖLÇÜLERİ / GLASS CUTTING SIZES		
KOD / Code	TANIMI / Description	KESİM ÖLÇÜSÜ / Cutting Dimensions
GW1	CAM GENİŞLİK / Sash Glass Width	GW1=SW1-106 mm
GW2	CAM GENİŞLİK / Sash Glass Width	GW2=SW3-50 mm
GH	CAM YÜKSEKLİK / Sash Glass Height	GH=SH-162 mm

ASISTAL

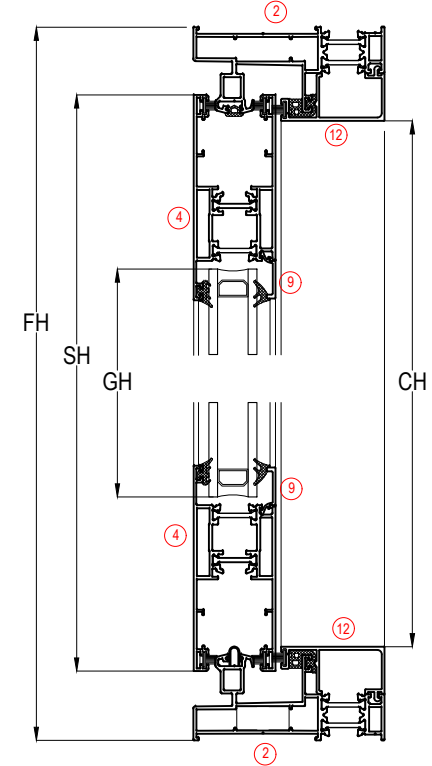
SABİTLİ KASADA 1 HAREKETLİ KANAT KESİM ÖLÇÜLERİ

1 SLIDING SASH IN FIXED FRAME CUTTING SIZE



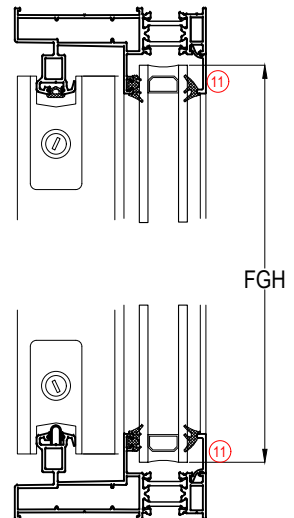
CAM KESİM ÖLÇÜLERİ / GLASS CUTTING SIZES

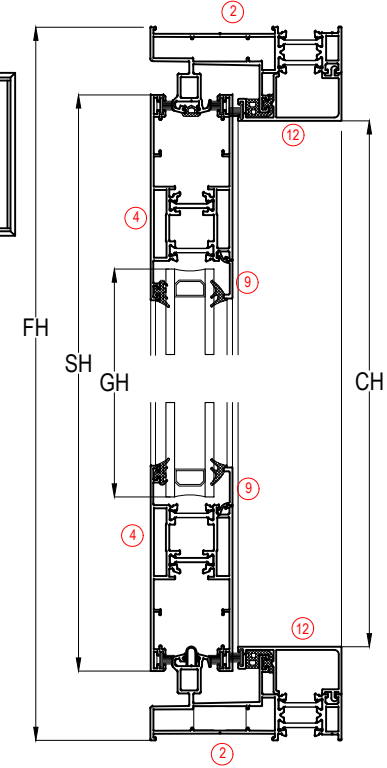
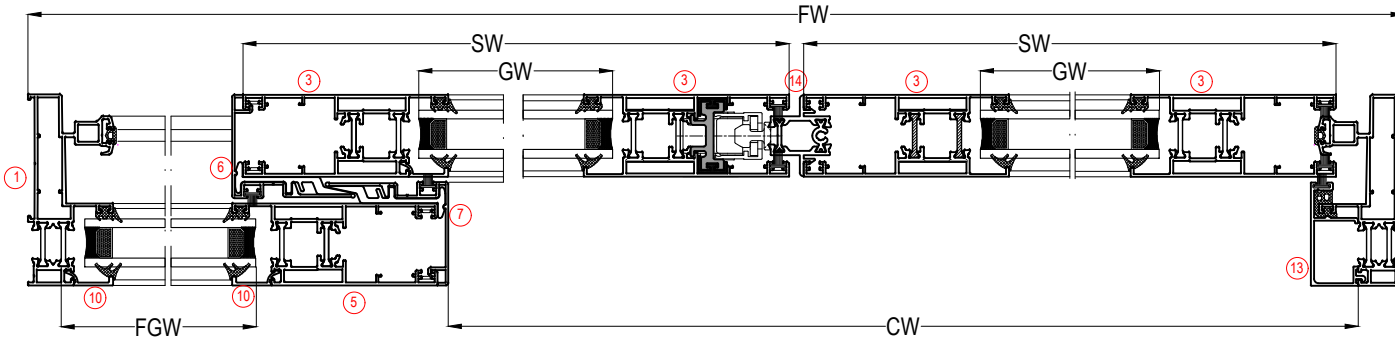
KOD / Code	TANIMI / Description	KESİM ÖLÇÜSÜ / Cutting Dimensions
GW	HAREKETLİ KANAT CAM GENİŞLİK / Sash Glass Width	GW=SW - 162mm
GH	HAREKETLİ KANAT CAM YÜKSEKLİK / Sash Glass Height	GH=SH - 162mm
FGW	SABİT KISIM CAM GENİŞLİK / Fixed Glass Width	FGW=FW/2 - 106mm
FGH	SABİT KISIM CAM YÜKSEKLİK / Fixed Glass Height	FGH=FH - 52mm



PROFİLLER / PROFILES					
NO / Number	ADET / Unit	KOD / Code	PROFİL ÇİZİMİ / Drawing	PROFİL TANIMI / Description	KESİM ÖLÇÜSÜ / Cutting Dimensions
1	2	SL38T 09		DÜŞEY KASA PROFİLİ / Vertical Frame Profile	FH
2	2	SL38T 09		YATAY KASA PROFİLİ / Horizontal Frame Profile	FW
3	2	SL38T16 SL38T17 SL38T12		DÜŞEY KANAT PROFİLİ / Vertical Sash Profile	SH= FH-64mm
4	2	SL38T16 SL38T17 SL38T12		YATAY KANAT PROFİLİ / Horizontal Frame Profile	SW=FW/2+56mm
5	1	SL38T 16		ORTA KAYIT KANAT PROFİLİ	FH - 42mm
6	1	SL38T42		KENET PROFİLİ / Central Locking Profile	SH - 37mm
7	1	SL38T 42		ORTA KAYIT KENET PROFİLİ / Transom Cover	FH - 42mm
8	2	SL38T 20		KANAT DÜŞEY CAM ÇİTASI / Sash Vertical Glazing Bead	G1=SH-188
9	2	SL38T 20		KANAT YATAY CAM ÇİTASI / Sash Horizontal Glazing Bead	G2=SW-152
10	2	SL38T 20		SABİT DÜŞEY CAM ÇİTASI / Fixed Vertical Glazing Bead	G4= FH - 78mm
11	2	SL38T 20		SABİT YATAY CAM ÇİTASI / Fixed Horizontal Glazing Bead	G3=FW/2-96mm
12	2	SL38T 46		SABİT KASA ALT-ÜST KAPAK PROFİLİ / Top-Bottom Cover Profile	CW=FW/2 - 27mm
13	1	SL38T 46		SABİT KASA DÜŞEY KAPAK PROFİLİ / Vertical Cover Profile	CH= FH - 86mm
	2	SL38T-PLZ 04		KENET PVC PROFİL / Central Locking PVC Profile	SH-37mm
	1	ASI-NR 01		ÇELİK RAY PROFİLİ / Steel Rail Profile	FW-70

FİTİLLER / GASKETS				
MİKTAR / Unit	KOD / Code	PROFİL ÇİZİMİ / Drawing	PROFİL TANIMI / Description	KESİM ÖLÇÜSÜ / Cutting Dimensions
mt	EP2-02		İÇ CAM FİTİLİ / Inner Glazing Gasket	2 x (G1+G2+G3+G4)
mt	EP38-02		KENET KANAL FİTİLİ/Screw Cover Gasket	2 x SH
mt	EP1-01		DIŞ CAM FİTİLİ / Outer Glazing Gasket	2 x (G1+G2+G3+G4)
mt	KF 67-550		FİRÇA FİTİL / Brush Gasket - 5,5mm	(2xSH) + CH + (2xCW)
mt	KF 67-700		FİRÇA FİTİL / Brush Gasket - 7 mm	(2xSH) + (4xSW)
mt	EP38-02		KASA KANAL FİTİLİ / Frame Gasket	(2x FH) + FW
mt	EP38-03		SABİT ÇİTA FİTİLİ / Fixed Frame Gasket	2xCW+CH
AKSESUARLAR / ACCESSORIES				
2 Adet / Pcs	SL38T-KP		KENET KAPAĞI ALT-ÜST / Interlock Profile Cap Top-Bottom	
2 Adet / Pcs	ASI-STP 06		KANAT STOPER / Sash Stopper	
1 Adet / Pcs	SL38T-SFP 04		ALT HAVA KESİCİ EPDM / Bottom Top Weather Protector	
1 Adet / Pcs	SL38T-SFP 03		ÜST HAVA KESİCİ EPDM / Top Weather Protector	
8 Adet / Pcs	ASI-PB 19		KÖŞE GÖNYESİ / Corner Alignment	
4 Adet / Pcs	ASI-CC 1220		OZEL KOŞE BAĞLANTI / Corner Joint	
4 Adet / Pcs	ASI-PB 1124 ASI-KT 1124		PİMLİ-PRESS BAĞLANTI / Corner Joint Pin	
4 Adet / Pcs	ASI-KT 1105		KÖŞE TAKOZU / Corner Joint	
2 Adet / Pcs	ASI-SR 03		AYARLI ÇİFTLİ RULMAN / Double Sliding Roller	
4 Adet / Pcs	ASI-P 100.1		ORTA KAYIT DIK BAĞLANTI / T Joint	



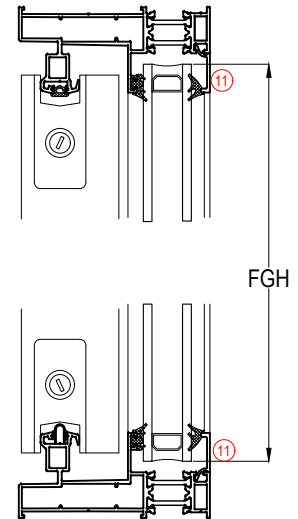


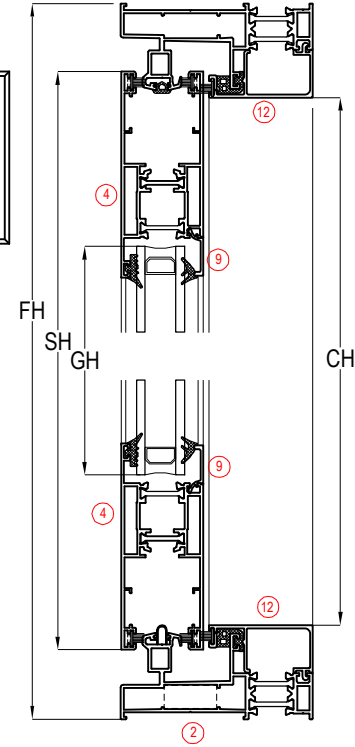
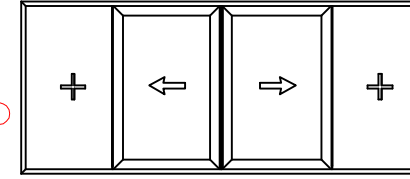
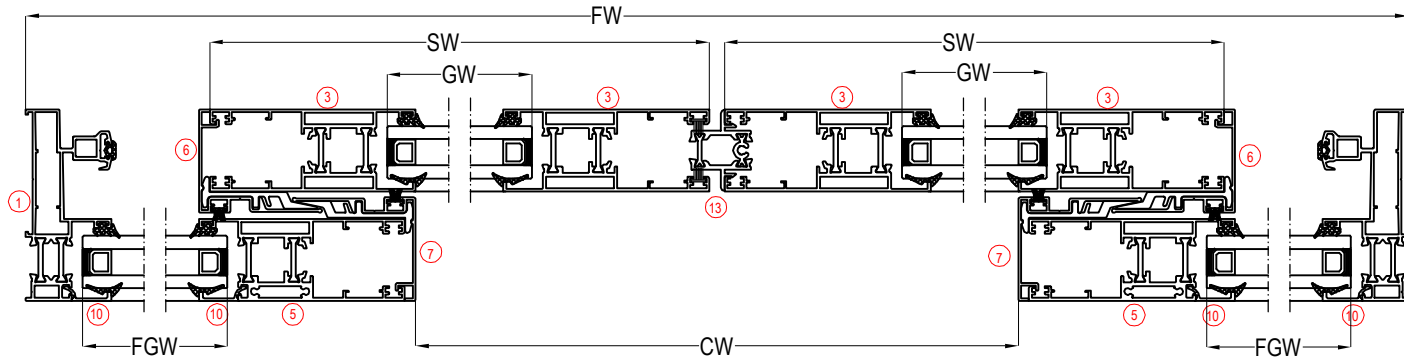
CAM KESİM ÖLÇÜLERİ / GLASS CUTTING SIZES		
KOD / Code	TANIMI / Description	KESİM ÖLÇÜSÜ / Cutting Dimensions
GW	HAREKETLİ KANAT CAM GENİŞLİK / Sash Glass Width	GW=SW - 162mm
GH	HAREKETLİ KANAT CAM YÜKSEKLİK / Sash Glass Height	GH=SH - 162mm
FGW	SABİT KISIM CAM GENİŞLİK / Fixed Glass Width	FGW=FW/3 - 127mm
FGH	SABİT KISIM CAM YÜKSEKLİK / Fixed Glass Height	FGH=FH - 52mm

PROFİLLER / PROFILES					
NO / Number	ADET / Unit	KOD / Code	PROFİL ÇİZİMİ / Drawing	PROFİL TANIMI / Description	KESİM ÖLÇÜSÜ / Cutting Dimensions
1	2	SL38T 09		DÜŞEY KASA PROFİLİ / Vertical Frame Profile	FH
2	2	SL38T 09		YATAY KASA PROFİLİ / Horizontal Frame Profile	FW
3	4	SL38T16 SL38T17 SL38T12		DÜŞEY KANAT PROFİLİ / Vertical Sash Profile	SH=GH-64mm
4	4	SL38T16 SL38T17 SL38T12		YATAY KANAT PROFİLİ / Horizontal Frame Profile	SW=FW/3+35mm
5	1	SL38T 16		ORTA KAYIT KANAT PROFİLİ	FH - 42mm
6	1	SL38T42		KENET PROFİLİ / Central Locking Profile	SH - 37mm
7	1	SL38T 42		ORTA KAYIT KENET PROFİLİ / Transom Cover	FH - 42mm
8	4	SL38T 20		KANAT DÜŞEY CAM ÇİTASI (SL38T 16 KANAT İÇİN) / Sash Vertical Glazing Bead	G1=SH-188
9	4	SL38T 20		KANAT YATAY CAM ÇİTASI (SL38T 16 KANAT İÇİN) / Sash Horizontal Glazing Bead	G2=SW-152
10	2	SL38T 20		SABİT DÜŞEY CAM ÇİTASI / Fixed Vertical Glazing Bead	G4=GH - 78mm
11	2	SL38T 20		SABİT YATAY CAM ÇİTASI / Fixed Horizontal Glazing Bead	G3=FW/3-117mm
12	2	SL38T 46		SABİT KASA ALT-ÜST KAPAK PROFİLİ / Top-Bottom Cover Profile	CW=(FW/3)x2 - 6.5mm
13	1	SL38T 46		SABİT KASA DÜŞEY KAPAK PROFİLİ / Vertical Cover Profile	CH=GH - 86mm
14	1	SL38T43		ADAPTOR PROFİLİ / Adapter Profile	SL38T 43= SH-55mm
	2	SL38T-PLZ 04		KENET PVC PROFİL / Central Locking PVC Profile	SH-37mm
	1	ASI-NR 01		ÇELİK RAY PROFİLİ / Steel Rail Profile	FW-70

FİTİLLER / GASKETS				
MİKTAR / Unit	KOD / Code	PROFİL ÇİZİMİ / Drawing	PROFİL TANIMI / Description	KESİM ÖLÇÜSÜ / Cutting Dimensions
mt	EP2-02		İÇ CAM FİTİLİ / Inner Glazing Gasket	4x(G1+G2)+2x(G3+G4)
mt	EP38-02		KENET KANAL FİTİLİ / Screw Cover Gasket	2XSH
mt	EP1-01		DIŞ CAM FİTİLİ / Outer Glazing Gasket	4x(G1+G2)+2x(G3+G4)
mt	KF 67-550		FİRÇA FİTİL / Brush Gasket - 5.5 mm	(2xSH)+ CH + (2xCW)
mt	KF 67-550		FİRÇA FİTİL / Brush Gasket - 7 mm	(4xSH) + (4xSW)
mt	EP38-02		KASA KANAL FİTİLİ / Frame Gasket	(2xGH) + FW
mt	EP38-03		SABİT ÇİTA FİTİLİ / Fixed Frame Gasket	2xCW+CH

AKSESUARLAR / ACCESSORIES				
MİKTAR / Unit	KOD / Code	PROFİL ÇİZİMİ / Drawing	PROFİL TANIMI / Description	KESİM ÖLÇÜSÜ / Cutting Dimensions
2 Adet / Pcs	SL38T-KP		KENET KAPAĞI ALT-ÜST / Interlock Profile Cap Top-Bottom	
2 Adet / Pcs	ASI-STP 06		KANAT STOPER / Sash Stopper	
1 Adet / Pcs	SL38T-SFP 04		ALT HAVA KESİCİ EPDM / Bottom Top Weather Protector	
1 Adet / Pcs	SL38T-SFP 03		ÜST HAVA KESİCİ EPDM / Top Weather Protector	
16 Adet / Pcs	ASI-PB 19		KÖŞE GÖNYESİ / Corner Alignment	
8 Adet / Pcs	ASI-CC 1220		OZEL KOŞE BAĞLANTI / Corner Joint	
4 Adet / Pcs	ASI-PB 1124 ASI-KT 1124		PİMLİ-PRESS BAĞLANTI / Corner Joint Pin	
4 Adet / Pcs	ASI-KT 1105		KÖŞE TAKOZU / Corner Joint	
4 Adet / Pcs	ASI-P 100.1		ORTA KAYIT DİK BAĞLANTI / T Joint	
2 Adet / Pcs	SL38T-KP 03		4'LÜ KANAT ADAPTÖR KAPAĞI / Adapter Cover	
2 Adet / Pcs	SL38T-DB100		KANAT SABİTLEME PARÇASI / Sash Fixed Parts	
2 Adet / Pcs	ASI-SR 03		AYARLI ÇİFTLİ RULMAN / Double Sliding Roller	





CAM KESİM ÖLÇÜLERİ / GLASS CUTTING SIZES		
KOD / Code	TANIMI / Description	KESİM ÖLÇÜSÜ / Cutting Dimensions
GW=FGW	HAREKETLİ KANAT CAM GENİŞLİK / Sash Glass Width	GW=(FW/4)-91.2
GH	HAREKETLİ KANAT CAM YÜKSEKLİK / Sash Glass Height	GH=SH - 162mm
FGH	SABİT KISIM CAM YÜKSEKLİK / Fixed Glass Height	FGH=FH - 52mm

PROFİLLER / PROFILES					
NO / Number	ADET / Unit	KOD / Code	PROFİL ÇİZİMİ / Drawing	PROFİL TANIMI / Description	KESİM ÖLÇÜSÜ / Cutting Dimensions
1	2	SL38T 09		DÜŞEY KASA PROFİLİ / Vertical Frame Profile	FH
2	2	SL38T 09		YATAY KASA PROFİLİ / Horizontal Frame Profile	FW
3	4	SL38T16 SL38T17 SL38T12		DÜŞEY KANAT PROFİLİ / Vertical Sash Profile	SH=GH-64mm
4	4	SL38T16 SL38T17 SL38T12		YATAY KANAT PROFİLİ / Horizontal Frame Profile	SW=FW/4+70.3mm
5	2	SL38T 16		ORTA KAYIT KANAT PROFİLİ	FH - 42mm
6	2	SL38T42		KENET PROFİLİ / Central Locking Profile	SH - 37mm
7	2	SL38T 42		ORTA KAYIT KENET PROFİLİ / Transom Cover	FH - 42mm
8	4	SL38T 20		KANAT DÜŞEY CAM ÇİTASI (SL38T 16 KANAT İÇİN) / Sash Vertical Glazing Bead	G1=SH-188
9	4	SL38T 20		ANAT YATAY CAM ÇİTASI (SL38T 16 KANAT İÇİN) / Sash Horizontal Glazing Bead	G2=SW-152
10	4	SL38T 20		SABİT DÜŞEY CAM ÇİTASI / Fixed Vertical Glazing Bead	G4=GH - 78mm
11	4	SL38T 20		SABİT YATAY CAM ÇİTASI / Fixed Horizontal Glazing Bead	G3=FW/4-82mm
12	2	SL38T 46		SABİT KASA ALT-ÜST KAPAK PROFİLİ / Top-Bottom Cover Profile	FW/2-40.5mm
13	1	SL38T43		ADAPTÖR PROFİLİ / Adapter Profile	SL38T 43= SH-55mm
	2	SL38T-PLZ 04		KENET PVC PROFİL / Central Locking PVC Profile	SH-37mm
	1	ASI-İNR 01		ÇELİK RAY PROFİLİ / Steel Rail Profile	FW-70

FİTİLLER / GASKETS				
MİKTAR / Unit	KOD / Code	PROFİL ÇİZİMİ / Drawing	PROFİL TANIMI / Description	KESİM ÖLÇÜSÜ / Cutting Dimensions
mt	EP2-02		İÇ CAM FİTİLİ / Inner Glazing Gasket	4x(G1+G2+G3+G4)
mt	EP38-02		KENET KANAL FİTİLİ / Screw Cover Gasket	4xSH
mt	EP1-01		DIŞ CAM FİTİLİ / Outer Glazing Gasket	4x(G1+G2+G3+G4)
mt	KF 67-550		FİRÇA FİTİL / Brush Gasket - 5,5 mm	(4xSH) + (2xCW)
mt	KF 67-700		FİRÇA FİTİL / Brush Gasket - 7 mm	(2xSH) + (8xSW)
mt	EP38-02		KASA KANAL FİTİLİ / Frame Gasket	(2XFH) + FW
mt	EP38-03		SABİT ÇITA FİTİLİ / Fixed Frame Gasket	2xCW
AKSESUARLAR / ACCESSORIES				
4 Adet / Pcs	SL38T-KP		KENET KAPAĞI ALT-ÜST / Interlock Profile Cap Top-Bottom	
4 Adet / Pcs	ASI-STP 06		KANAT STOPER / Sash Stopper	
2 Adet / Pcs	SL38T-SFP 04		ALT HAVA KESİCİ EPDM / Bottom Top Weather Protector	
2 Adet / Pcs	SL38T-SFP 03		ÜST HAVA KESİCİ EPDM / Top Weather Protector	
16 Adet / Pcs	ASI-PB 19		KÖŞE GÖNYESİ / Corner Alignment	
8 Adet / Pcs	ASI-CC 1220		ÖZEL KOŞE BAĞLANTI / Corner Joint	
4 Adet / Pcs	ASI-PB 1124 ASI-KT 1124		PİMLİ-PRESS BAĞLANTI / Corner Joint Pin	
4 Adet / Pcs	ASI-KT 1105		KÖŞE TAKOZU / Corner Joint	
4 Adet / Pcs	ASI-SR 03		AYARLI ÇİFTLİ RULMAN / Double Sliding Roller	
8 Adet / Pcs	ASI-P 100.1		ORTA KAYIT DİK BAĞLANTI / T Joint	
2 Adet / Pcs	SL38T-KP 03		4'LÜ KANAT ADAPTÖR KAPAĞI / Adapter Cover	

