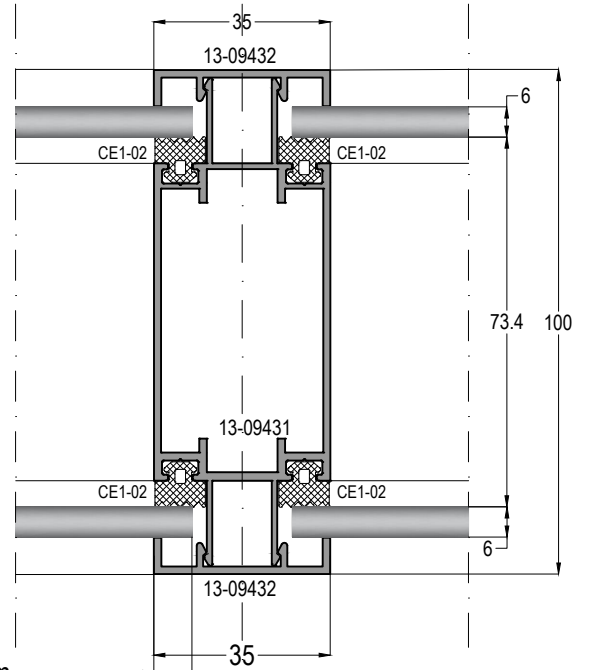
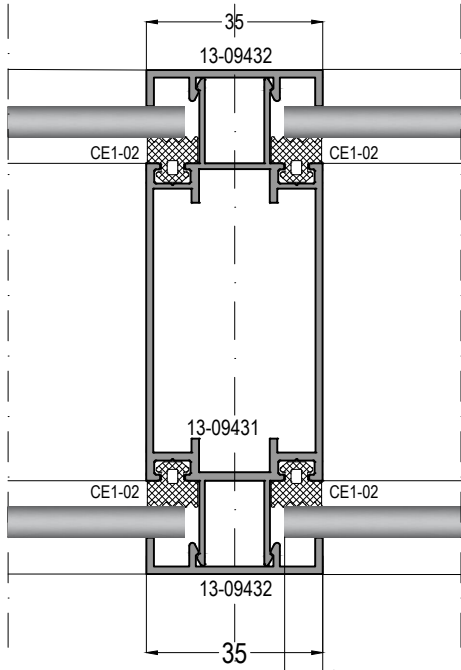


KESİM ve MONTAJ
CUTTING & ASSEMBLY

INTERNO 100-K

KAPAKLI OFİS BÖLME SİSTEMİ
OFFICE PARTITION SYSTEM

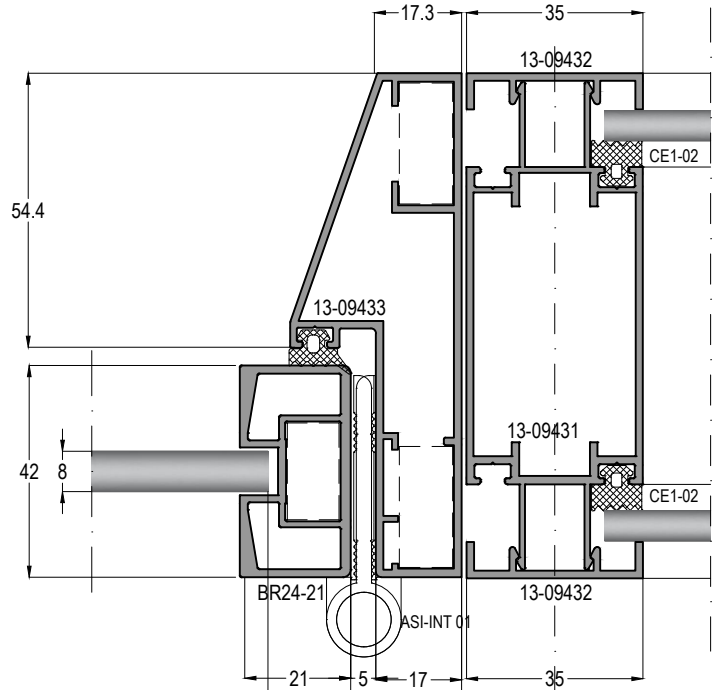
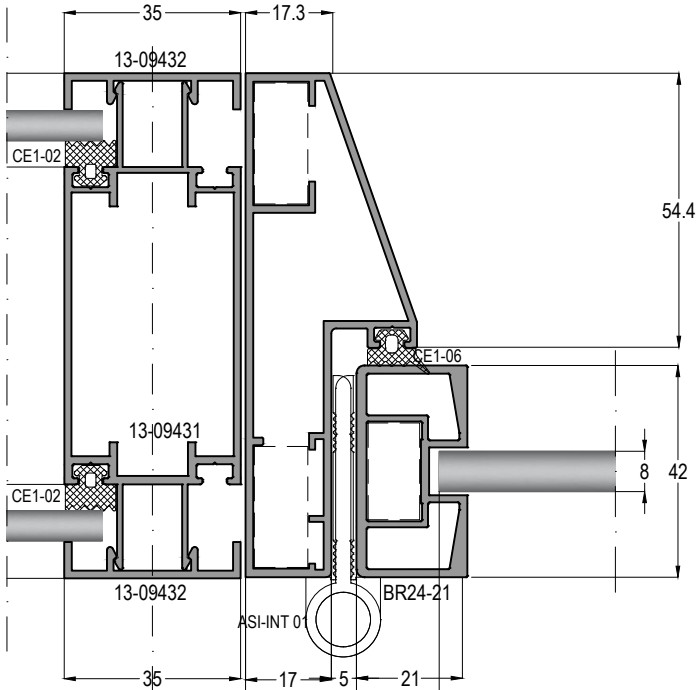
ASISTAL



YATAY PROFİL=AKS ÖLÇÜSÜ - 35mm
TRANSOM / MULLION DIMENSION = DIMENSION - 35mm

CAM ÖLÇÜSÜ = AKS ÖLÇÜSÜ - 20mm
GLASS DIMENSION = DIMENSION - 20mm

AKS ÖLÇÜSÜ
DIMENSION



CAM ÖLÇÜSÜ = KANAT ÖLÇÜSÜ - 32mm
GLASS DIMENSION = DOOR SASH DIMENSION - 32mm

KAPI KANAT ÖLÇÜSÜ = KAPI KASA ÖLÇÜSÜ - 44mm
DOOR SASH DIMENSION = DOOR FRAME DIMENSION - 44mm

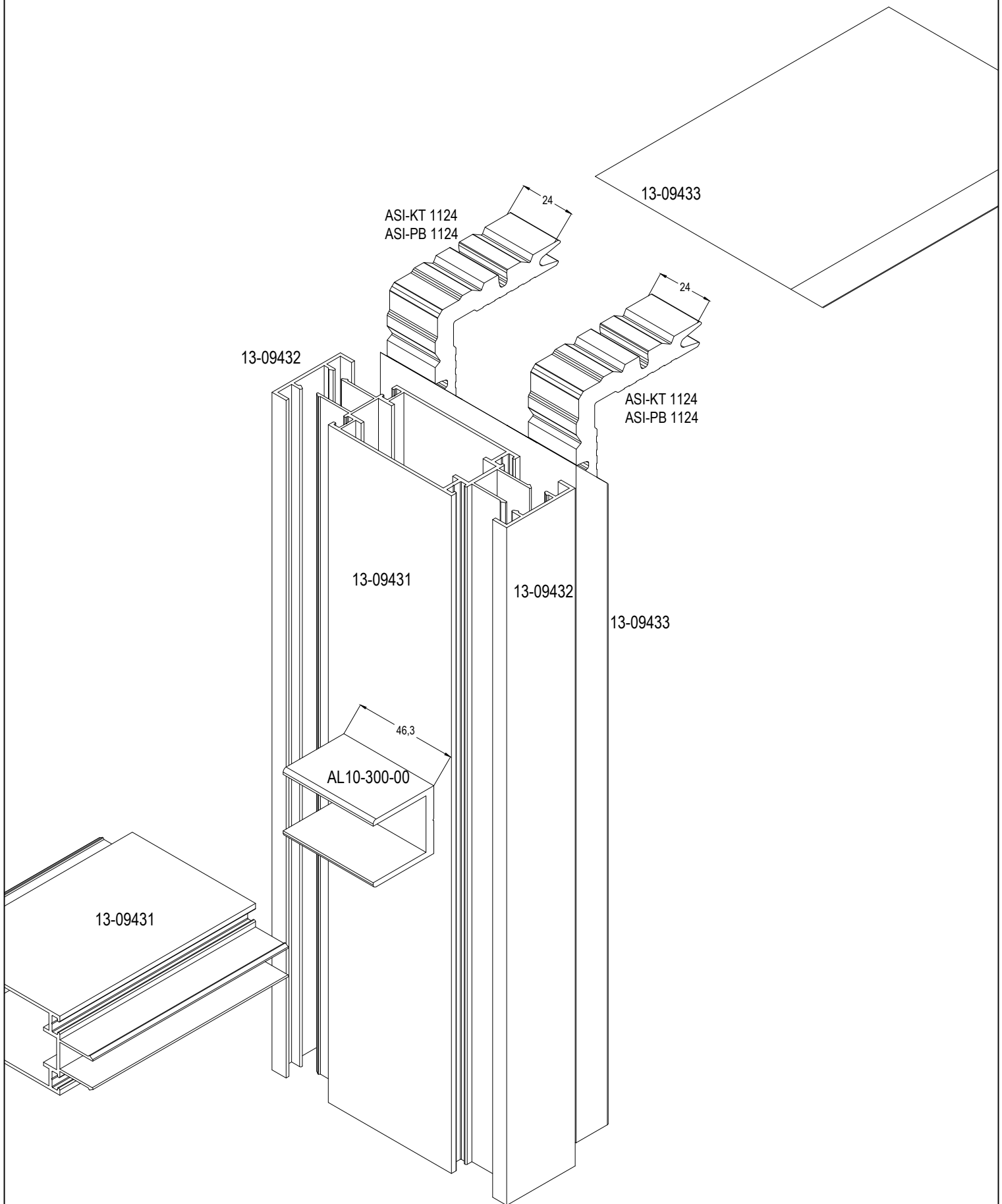
KAPI KASA ÖLÇÜSÜ = AKS ÖLÇÜSÜ - 36mm
DOOR FRAME DIMENSION = DIMENSION - 36mm

AKS ÖLÇÜSÜ
DIMENSION

INTERNO 100-K

KAPAKLI OFİS BÖLME SİSTEMİ
OFFICE PARTITION SYSTEM

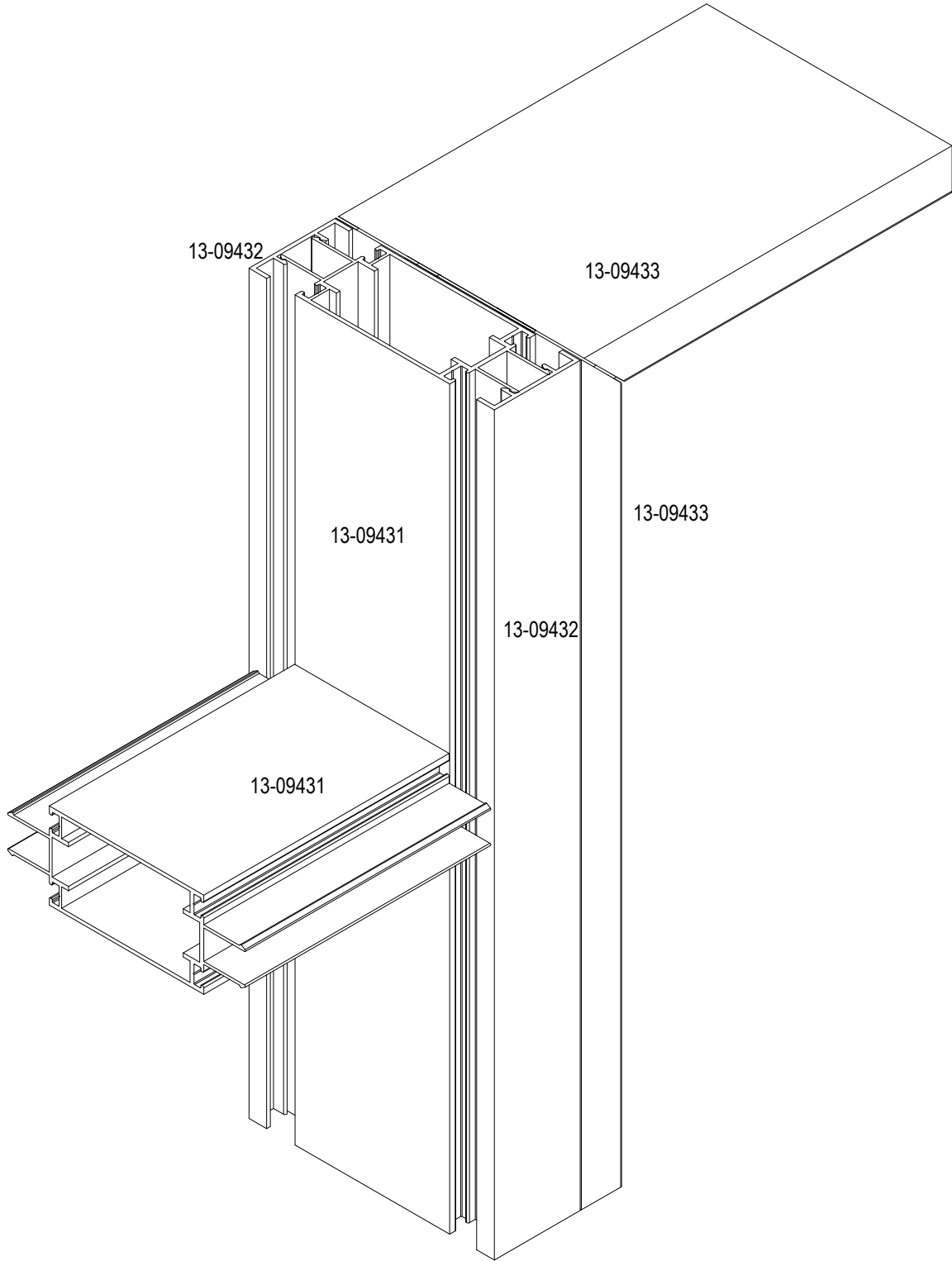
ASISTAL



INTERNO 100-K

KAPAKLI OFİS BÖLME SİSTEMİ
OFFICE PARTITION SYSTEM

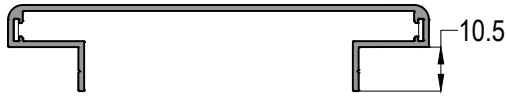
ASISTAL



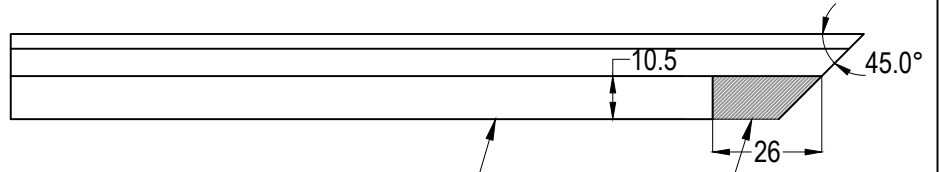
INTERNO 100-K

KAPAKLI OFİS BÖLME SİSTEMİ
OFFICE PARTITION SYSTEM

ASISTAL

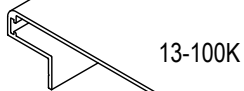
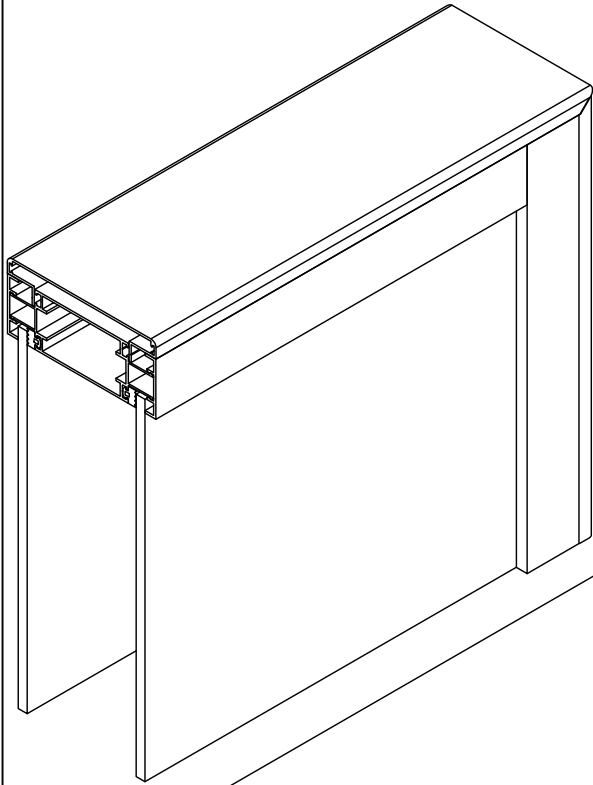


13-100K

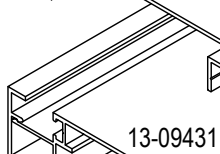


MONTAJ ÖNCESİ ÜST KAPAKTA
İŞARETLİ YERDEN KERTME
YAPILMALI.

Marked area should be notched before the installation.



13-100K



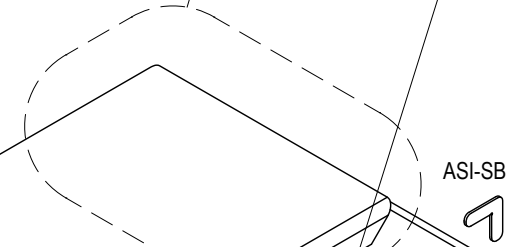
13-09431

CE1-02

CAM
GLASS

CAM
GLASS

13-09432



ASI-SB 19

13-100K

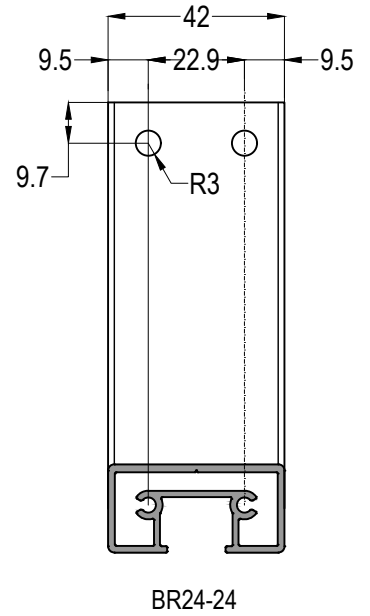
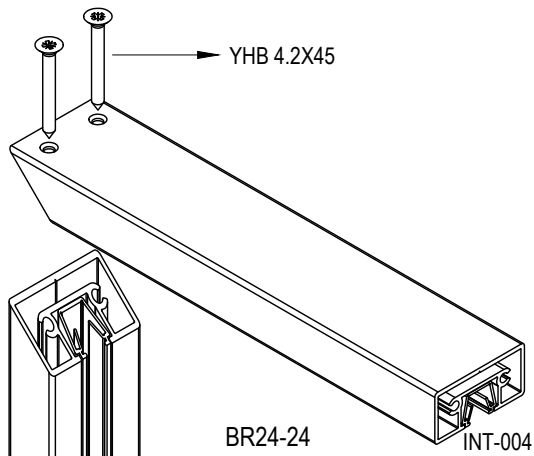
13-09431

13-09432

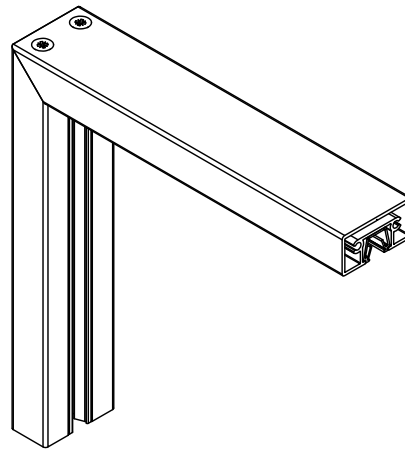
INTERNO 100-K

KAPAKLI OFİS BÖLME SİSTEMİ
OFFICE PARTITION SYSTEM

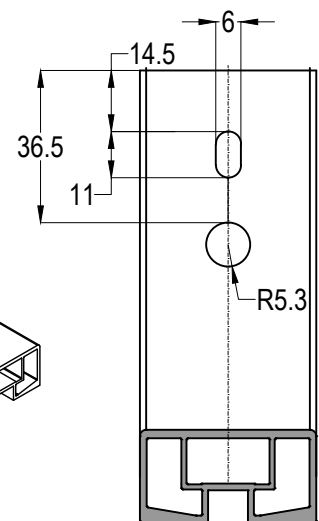
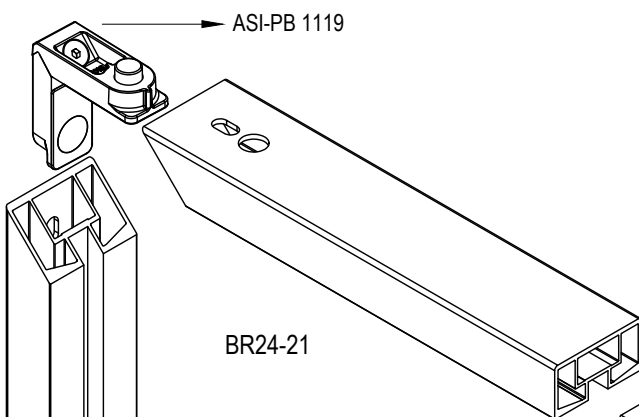
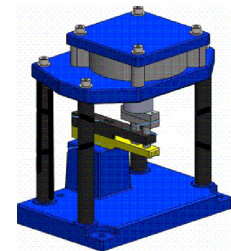
ASISTAL



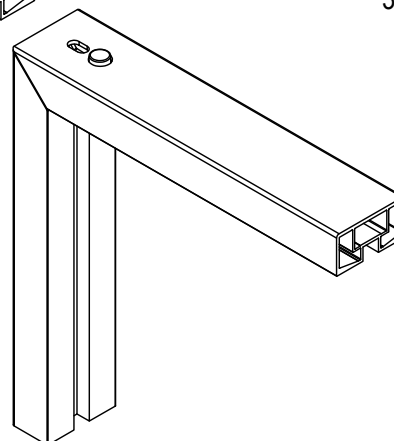
BR24-24



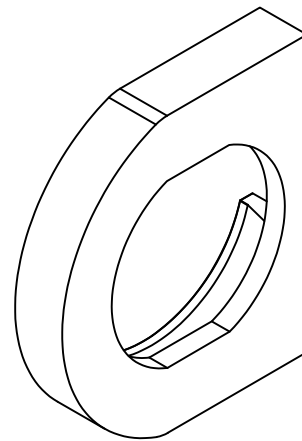
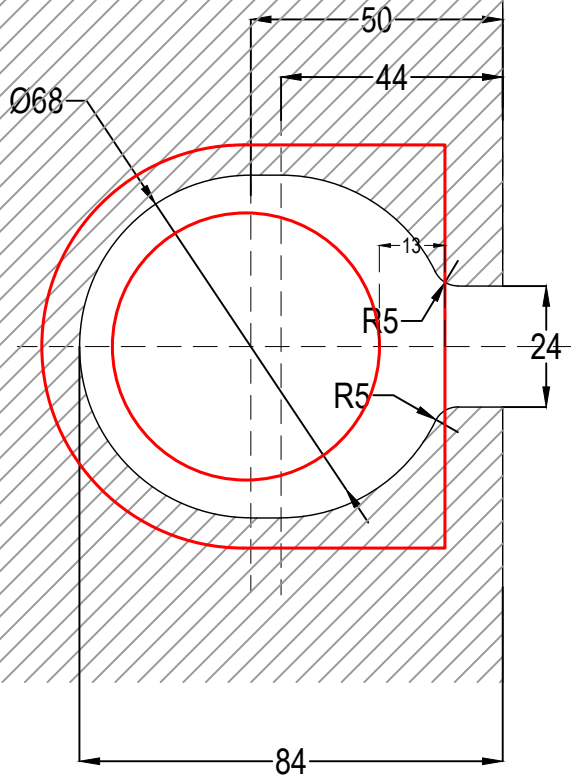
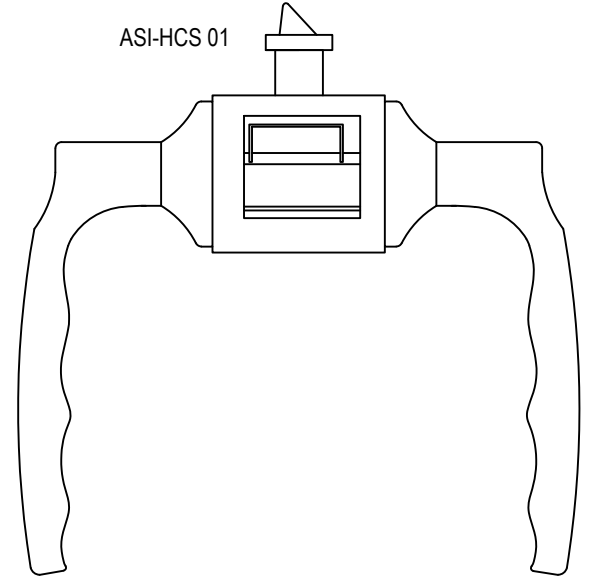
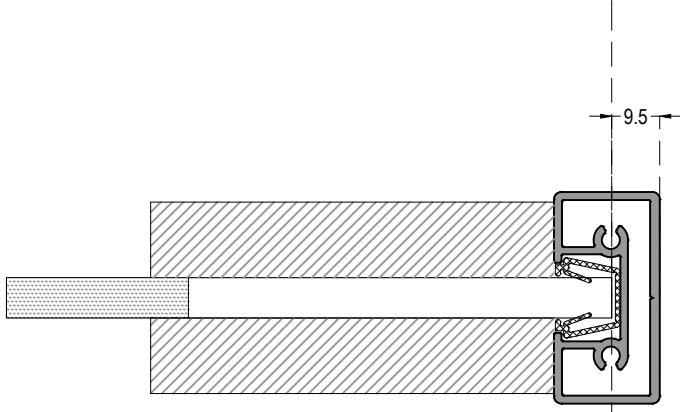
501 EKO PANÇ



BR24-21



CAM KAPI KOL KESİM ÖLÇÜLERİ GLASS DOOR HANDLE CUTTING SIZE



ASI-HCS 01A

ASI-HCS 01A
CAMA MONTAJINDA YAPIŞTIRICI
KULLANILMASI ÖNERİLİR
WE ADVISE TO USE GLUE ON
ASSEMBLY FOR ASI-HCS 01 A AND GLASS DOOR

