

AB100

SÜRME CAM BALKON SİSTEMİ
GLASS SLIDE SYSTEM

ASISTAL

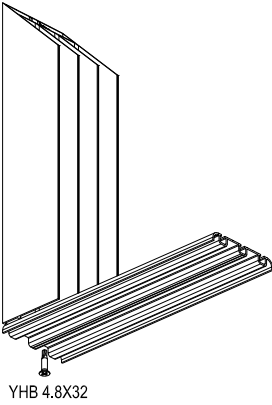
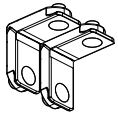
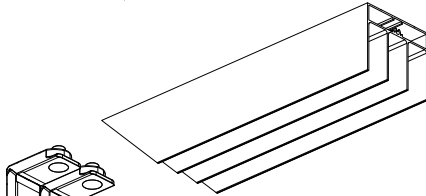
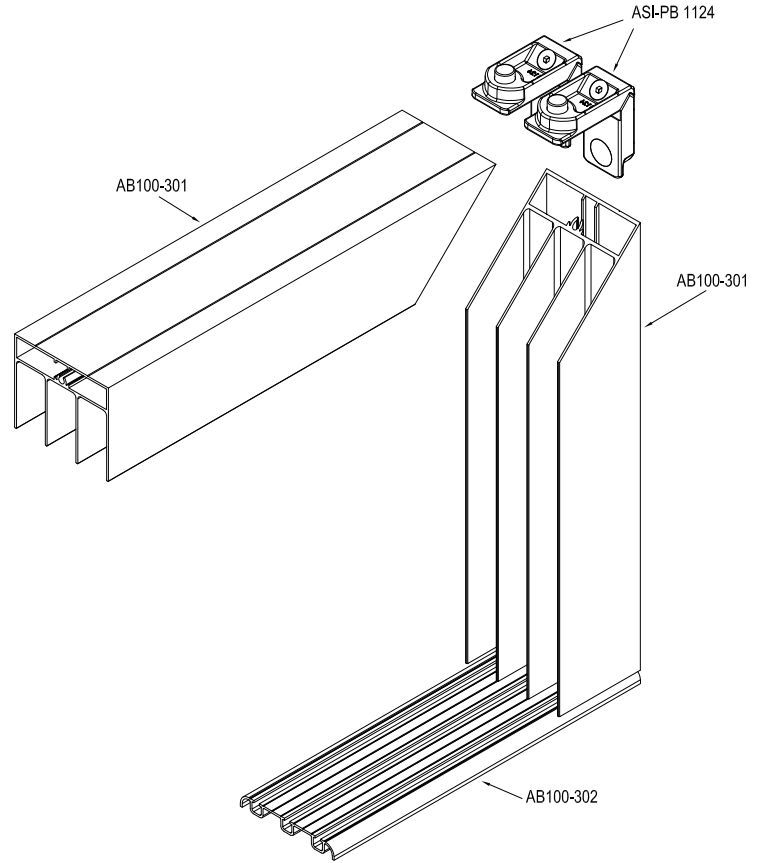
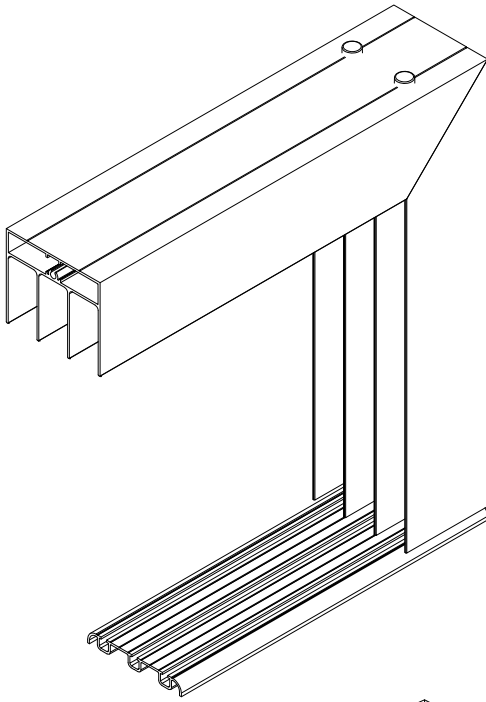
MONTAJ DETAYLARI
ASSEMBLY DETAILS

AB100

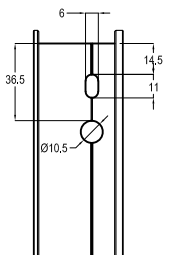
SÜRME CAM BALKON SİSTEMİ
GLASS SLIDE SYSTEM

ASISTAL

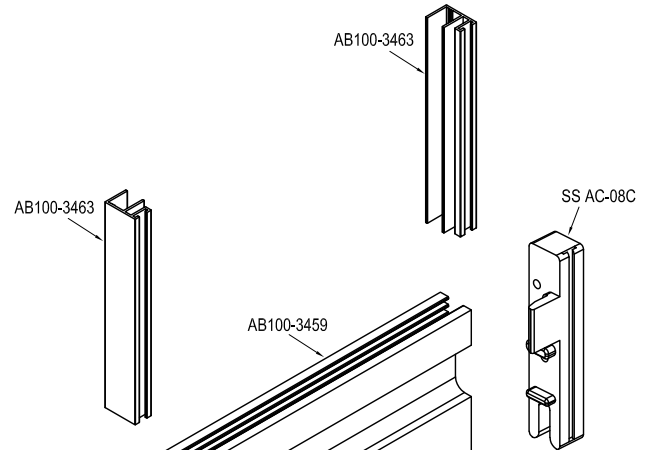
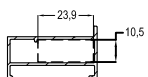
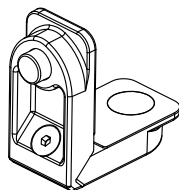
EŞİKLİ KASA MONTAJI
ASSEMBLY FOR THRESHOLD FRAME



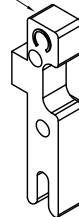
YHB 4.8X32



ASI-PB 1124



SS AC-08C

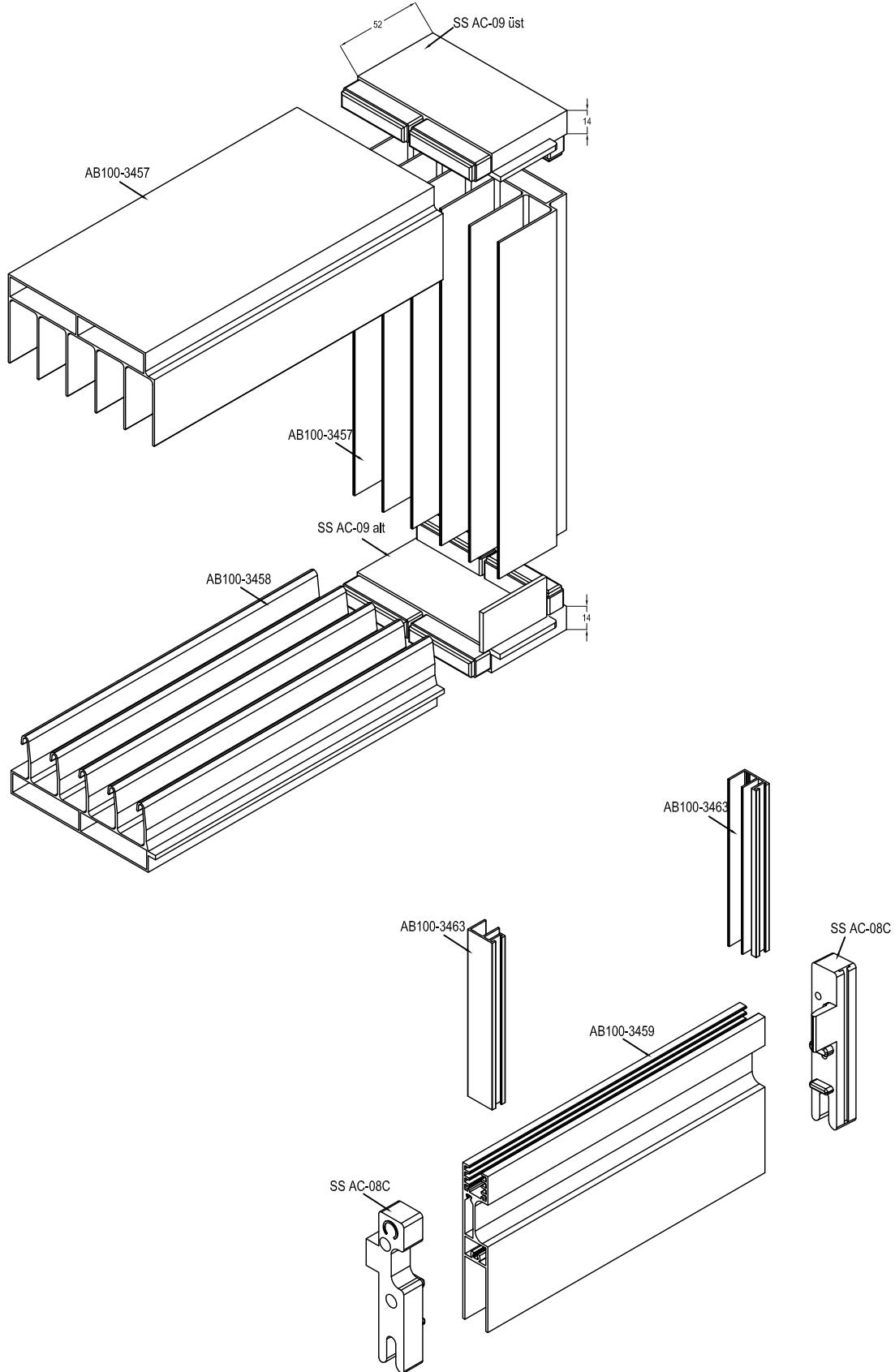


AB100

SÜRME CAM BALKON SİSTEMİ
GLASS SLIDE SYSTEM



EŞİKLİ KASA MONTAJI ASSEMBLY FOR THRESHOLD FRAME

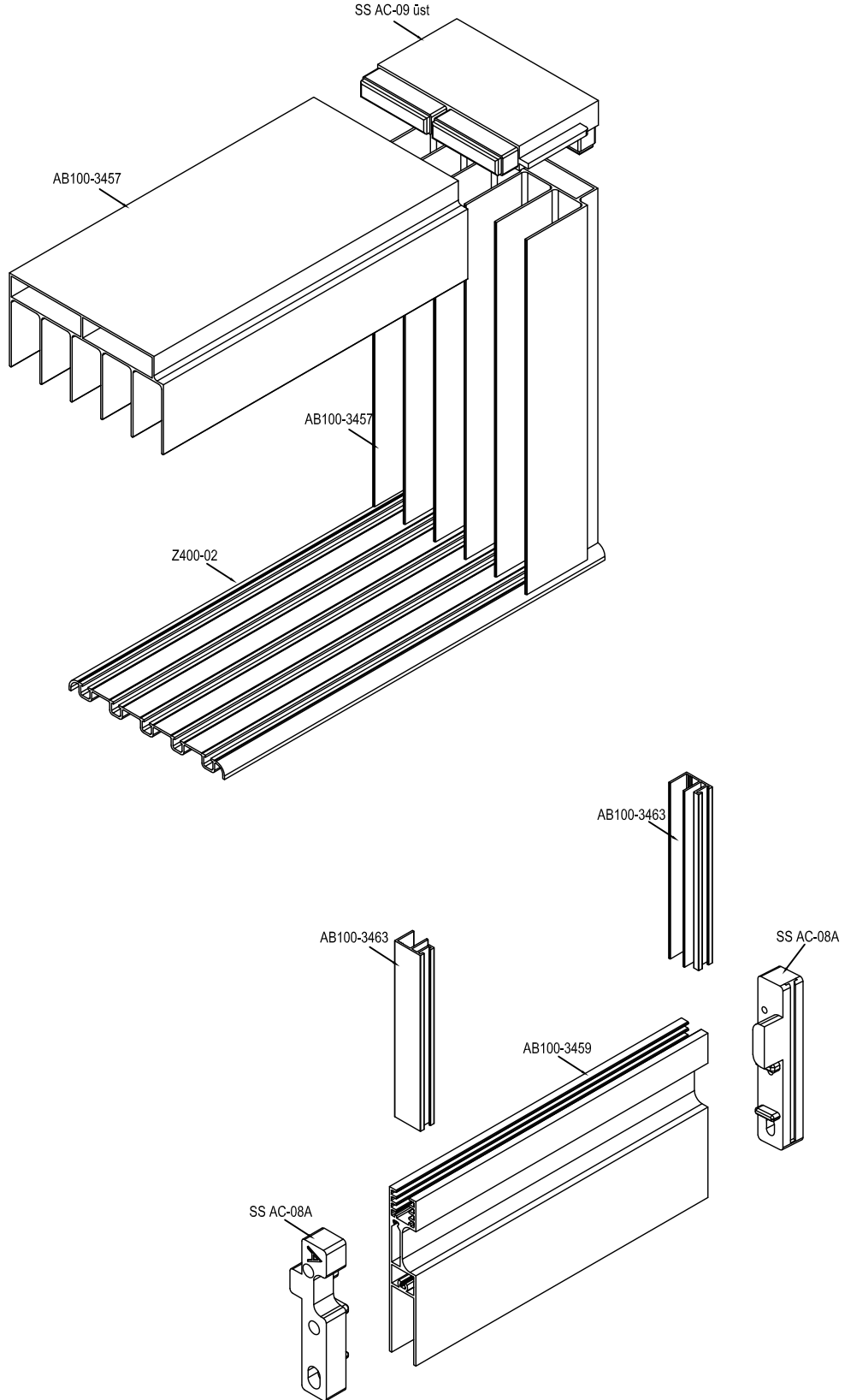


AB100

SÜRME CAM BALKON SİSTEMİ
GLASS SLIDE SYSTEM

ASISTAL

EŞİKSİZ KASA MONTAJI
ASSEMBLY FOR NO THRESHOLD FRAME

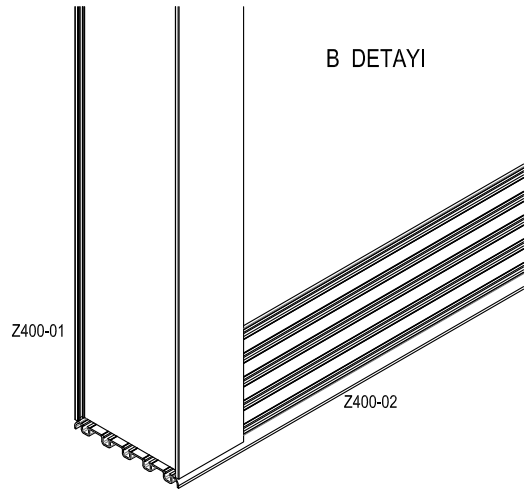
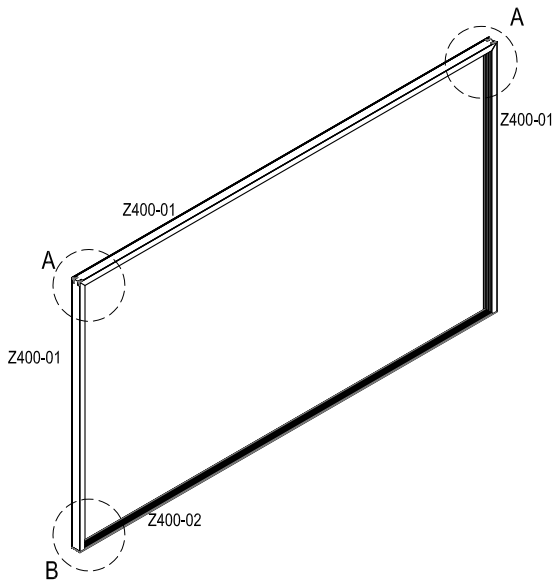
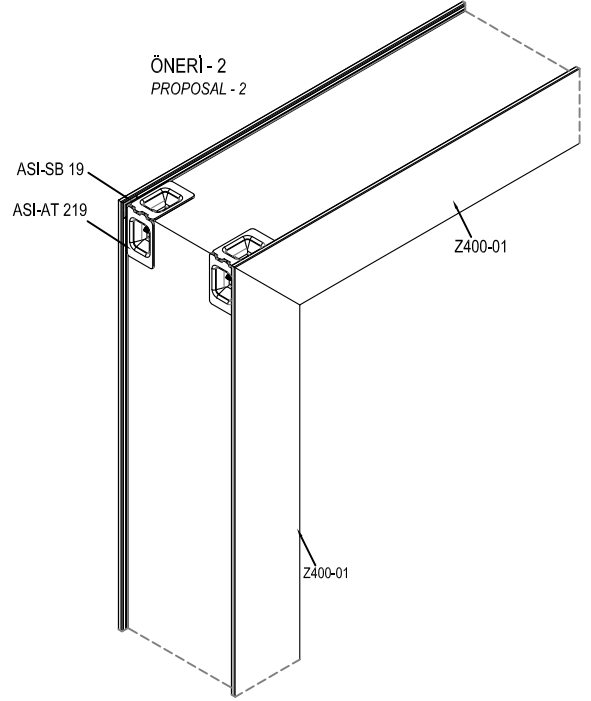
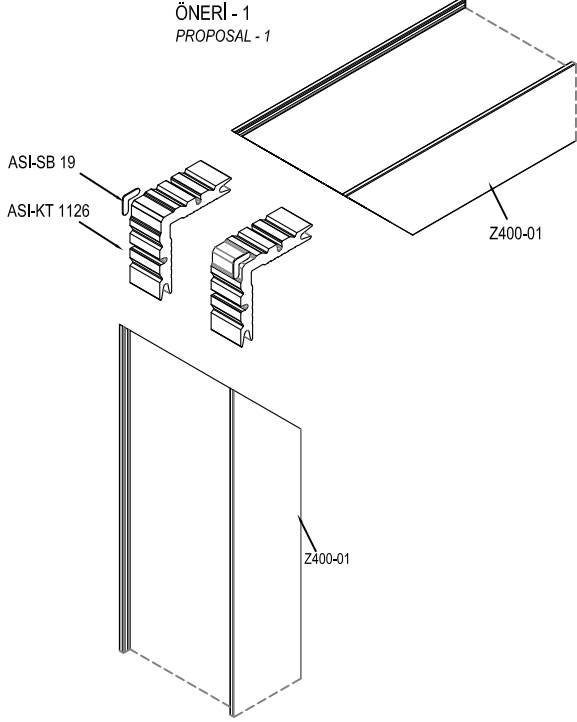


AB100

SÜRME CAM BALKON SİSTEMİ
GLASS SLIDE SYSTEM

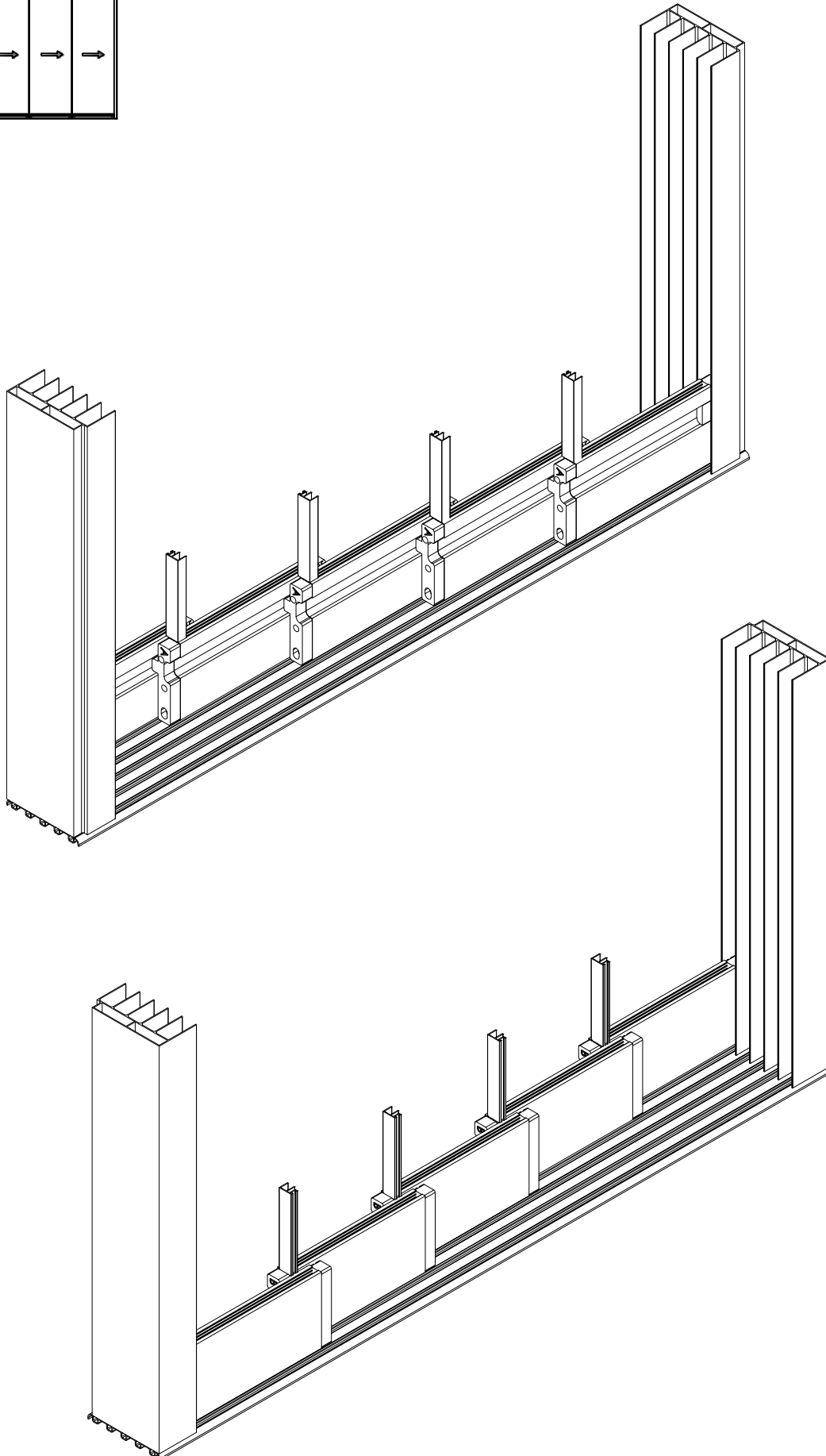
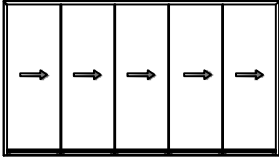
ASISTAL

KÖŞE BAĞLANTI MONTAJI : Z400-01 ve Z400-02 KASA İÇİN
ASSEMBLY FOR CORNER CONNECTION : Z400-01 & Z400-02

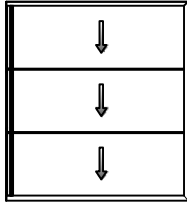


AB100

SÜRME CAM BALKON SİSTEMİ
GLASS SLIDE SYSTEM



EŞİKSİZ KASA MONTAJI - 8mm CAM İÇİN
SAĞA SÜRÜLÜR KANAT
ASSEMBLY FOR NO THRESHOLD FRAME - FOR 8mm GLASS
SLIDING TO THE RIGHT WAY

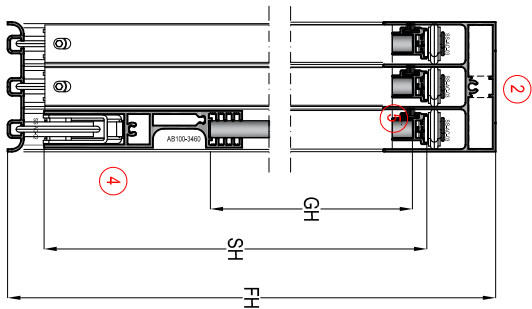


-MAX KANAT YÜKSEKLİĞİ/Ç. MEKAN 3000mm. DİS. MEKAN 2500mm

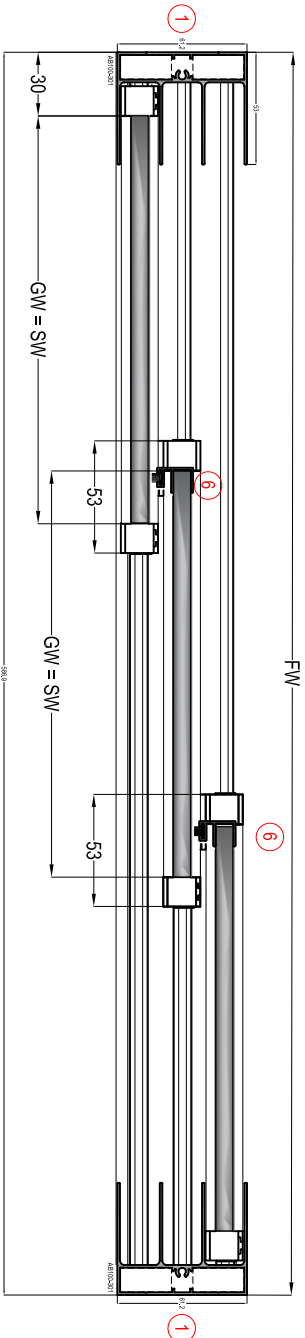
MAX SASH HEIGHT/S. MEKAN 3000mm INSIDE. 2500mm OUTSIDE

-MAX KANAT ENL. 1800mm (TOPLAM KANAT ALANI 4m2 YI GEÇİMEYELİ RULMAN TAŞIMA KAPASİTESİ ORTALAMA 80kg)
MAX SASH WIDTH/S. 1800 mm (TOTAL SASH AREA MUST BE SMALLER THAN THE 4m2. ROLLER CARRY CAPACITY/S IS 80kg)

CAM KESİM ÖLÇÜLERİ / GLASS CUTTING SIZES		
KOD / Code	TANIMI / Description	KESİM ÖLÇÜSÜ / Cutting Dimensions
GW	KANAT CAM GENİŞLİK / Sash Glass Width	(FW - 60mm) / 3) + 20mm
GH	KANAT CAM YÜKSEKLİK / Sash Glass Height	FH + 135mm



RIGHT SLIDING
SAĞA SÜRÜLÜR KANATLAR

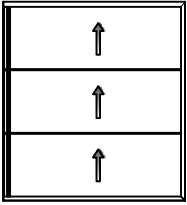


PROFİLLER / PROFILES					
NO / Number	ADET / Unit	KOD / Code	PROFİL ÇİZİMİ / Drawing	PROFİL TANIMI / Description	KESİM ÖLÇÜSÜ / Cutting Dimensions
1	2	AB100-301		YAN KASA PROFİL / Vertical Frame Profile	FH - 75mm
2	1	AB100-301		ÜST KASA PROFİL / Top Frame Profile	FW
3	1	AB100-302		EŞİKSİZ ALT KASA PROFİL / Bottom Profile with No Threshold	FW
4	3	AB100-3480		ALT KANAT PROFİL / Bottom Sash Profile	(FW - 60mm) / 3) + 20mm
5	3	AB100-3464		ÜST KANAT PROFİL / Top Sash Profile	(FW - 60mm) / 3) + 20mm
6	2	AB100-3463		KANAT YAN PROFİL / Sash Side Profile	FH - 180mm

AKSESUARLAR / ACCESSORIES			
MİKTAR / Unit	KOD / Code	PROFİL ÇİZİMİ / Drawing	PROFİL TANIMI / Description
6 Adet / Pcs	SS AC-03		ÜST RULMAN / Top Roller
6 Adet / Pcs	SS AC-02B		EŞİKSİZ KASA RULMAN / Bottom Roller
3 TAKIM / Set	SS AC-08A		KANAT ALT KAPAK / Bottom Sash Cover
1 TAKIM / Set	SS AC-08B		KANAT ALT KAPAK / Bottom Sash Cover
3 Adet / Pcs	ASP81124		KASA KÖŞE TAKOZU / Frame Corner Joint
1 Adet / Pcs	SS AC-10		ÇEKME KOL / Pull Handle
2 Adet / Pcs	SS AC-06		GÜVENLİK KİLİTLEMESİ / Security Locking
2 Adet / Pcs	SS AC-11		SÜRME CAM İÇ KİLİTLEMESİ / Locking For Inside
(2)SH + 3x(SW) mt	KF 67-550		FIRÇA FİTİL / Brush Gasket

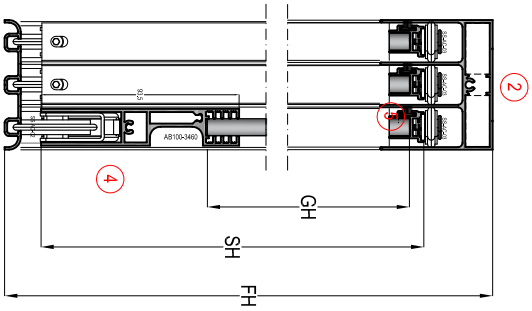
⚙️ SEÇENEK OLARAK EXTRA KULLANILABİLİR - ADDITIONAL AVAILBLE AS OPTION

EŞİKSİZ KASA MONTAJI - 8mm CAM İÇİN
SOLA SÜRÜLÜR KANAT
 ASSEMBLY FOR NO THRESHOLD FRAME - FOR 8mm GLASS
 SLIDING TO THE LEFT WAY



-MAX KANAT YÜKSEKLİĞİ/Ç. MEKAN 3000mm. DİS. MEKAN 2500mm
 MAX SASH HEIGHT/S. MEKAN INSIDE: 2500mm OUTSIDE
 -MAX KANAT ENİ 1800mm (TOPLAMI KANAT ALANI 4m² YI GEÇİMEYELİ RULMAN TAŞIYAMA KAPASİTESİ ORTALAMA 80kg)
 MAX SASH WIDTH/S. 1800 mm (TOTAL SASH AREA MUST BE SMALLER THAN THE 4m² ROLLER CARRY CAPACITY/S. 80kg)

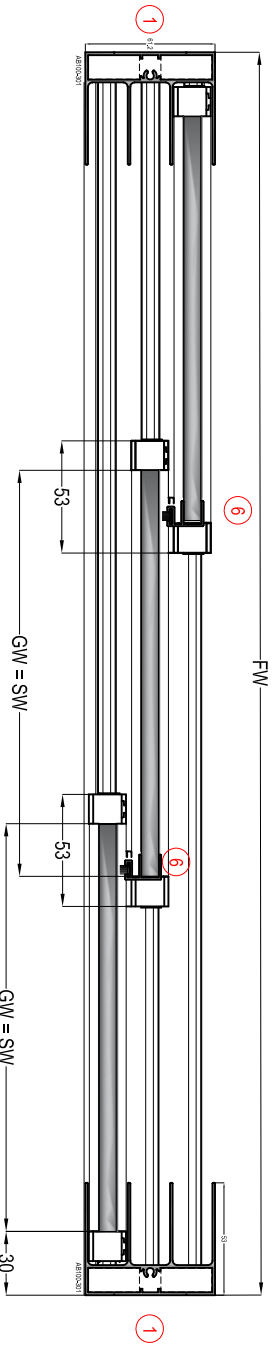
CAM KESİM ÖLÇÜLERİ / GLASS CUTTING SIZES		
KOD / Code	TANIMI / Description	KESİM ÖLÇÜSÜ / Cutting Dimensions
GW	KANAT CAM GENİŞLİK / Sash Glass Width	(FW - 60mm) / 3) + 20mm
GH	KANAT CAM YÜKSEKLİK / Sash Glass Height	FH + 135mm



PROFİLLER / PROFILES					
NO / Number	ADET / Unit	KOD / Code	PROFİL ÇİZİMİ / Drawing	PROFİL TANIMI / Description	KESİM ÖLÇÜSÜ / Cutting Dimensions
1	2	AB100-301		YAN KASA PROFİLİ / Vertical Frame Profile	FH - 7,5mm
2	1	AB100-301		ÜST KASA PROFİLİ / Top Frame Profile	FW
3	1	AB100-302		EŞİKSİZ ALT KASA PROFİLİ / Bottom Profile with No Threshold	FW
4	3	AB100-3480		ALT KANAT PROFİLİ / Bottom Sash Profile	(FW - 60mm) / 3) + 20mm
5	3	AB100-3464		ÜST KANAT PROFİLİ / Top Sash Profile	(FW - 60mm) / 3) + 20mm
6	2	AB100-3483		KANAT YAN PROFİLİ / Sash Side Profile	FH + 16mm

LEFT SLIDING

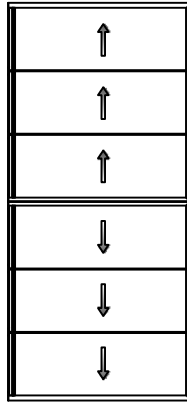
SOLA SÜRÜLÜR KANATLAR



AKSESUARLAR / ACCESSORIES				
MİKTAR / Unit	KOD / Code	PROFİL ÇİZİMİ / Drawing	PROFİL TANIMI / Description	
6 Adet / Pcs	SS AC-03		ÜST RULMAN / Top Roller	
6 Adet / Pcs	SS AC-02B		EŞİKSİZ KASA RULMAN / Bottom Roller	
1 TAKIM / Set	SS AC-08A		KANAT ALT KAPAĞI / Bottom Sash Cover	
3 TAKIM / Set	SS AC-08B		KANAT ALT KAPAĞI / Bottom Sash Cover	
4 Adet / Pcs	ASP81124		KASA KÖŞE TAKOZU / Frame Corner Joint	
1 Adet / Pcs	SS AC-10		ÇEKME KOL / Pull Handle	
2 Adet / Pcs	SS AC-06		GÜVENLİK KİLİTLEMESİ / Security Locking	
2 Adet / Pcs	SS AC-11		SÜRME CAM İÇ KİLİTLEMESİ / Locking For Inside	
(2)SŞ + 3(SŞW) mt	KF 67-550		FIRÇA FİTİL / Brush Gasket	

⚠ SEÇENEK OLARAK EXTRA KULLANILABİLİR - ADDITIONAL AVAILABLE AS OPTION

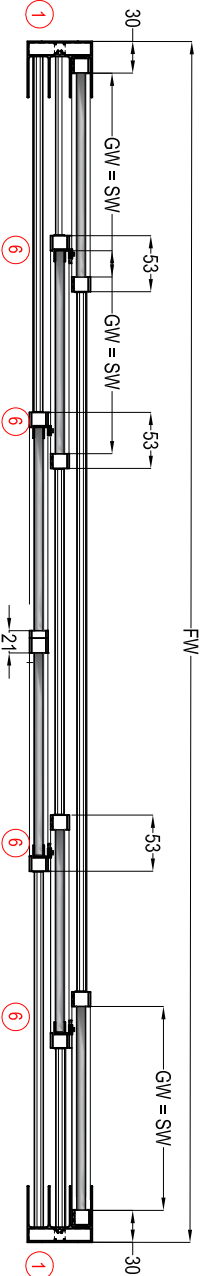
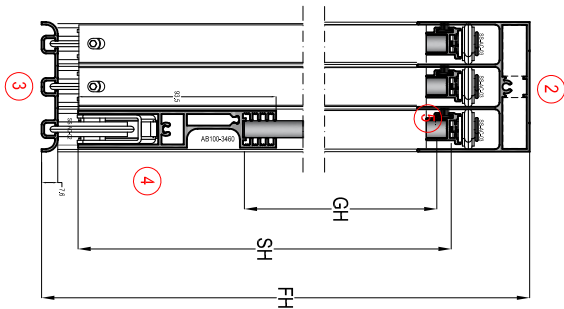
EŞİKSİZ KASA MONTAJI - 8mm CAM İÇİN
SAĞA SÜRÜLÜR KANAT
ASSEMBLY FOR NO THRESHOLD FRAME - FOR 8mm GLASS
SLIDING TO THE RIGHT WAY



-MAX KANAT YÜKSEKLİĞİ/Ç. MEKAN 3000mm. DİS. MEKAN 2500mm
MAX SASH HEIGHT/S. MECHAN INSIDE: 2500mm OUTSIDE

-MAX KANAT ENİ 1800mm (TOPLAMI KANAT ALANI 4m2 YI GEÇİMEVELİ RULMAN TAŞIMA KAPAKTESİ ORTALAMA 80kg)
MAX SASH WIDTH/S. 1800 mm (TOTAL SASH AREA MUST BE SMALLER THAN THE 4m2. ROLLER CARRY CAPACITY/S 80kg)

CAM KESİM ÖLÇÜLERİ / GLASS CUTTING SIZES		
KOD / Code	TANIMI / Description	KESİM ÖLÇÜSÜ / Cutting Dimensions
GW	KANAT CAM GENİŞLİK / Sash Glass Width	(FW-80)/6+11.5
GH	KANAT CAM YÜKSEKLİK / Sash Glass Height	FH + 135mm

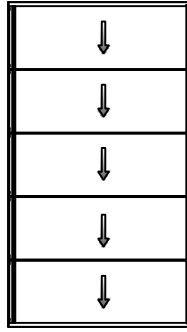


PROFİLLER / PROFILES					
NO / Number	ADET / Unit	KOD / Code	PROFİL ÇİZİMİ / Drawing	PROFİL TANIMI / Description	KESİM ÖLÇÜSÜ / Cutting Dimensions
1	2	AB100-301		YAN KASA PROFİLİ / Vertical Frame Profile	FH - 75mm
2	1	AB100-301		ÜST KASA PROFİLİ / Top Frame Profile	FW
3	1	AB100-302		EŞİKSİZ ALT KASA PROFİLİ / Bottom Profile with No Threshold	FW
4	6	AB100-3480		ALT KANAT PROFİLİ / Bottom Sash Profile	(FW-80)/6+11.5
5	6	AB100-3484		ÜST KANAT PROFİLİ / Top Sash Profile	(FW-80)/6+11.5
6	4	AB100-3483		KANAT YAN PROFİLİ / Sash Side Profile	FH - 180mm

AKSESUARLAR / ACCESSORIES			
MİKTAR / Unit	KOD / Code	PROFİL ÇİZİMİ / Drawing	PROFİL TANIMI / Description
12 Adet / Pcs	SS AC-03		ÜST RULMAN / Top Roller
12 Adet / Pcs	SS AC-02B		EŞİKSİZ KASA RULMAN / Bottom Roller
3 TAKIM / Set	SS AC-03A		KANAT ALT KAPAK / Bottom Sash Cover
3 TAKIM / Set	SS AC-08B		KANAT ALT KAPAK / Bottom Sash Cover
1 Takım / Set	SS AC-12		ORTA KANAT BİRLEŞİM KAPAKLARI / Central Locking Cover
4 Adet / Pcs	ASPPB1124		KASA KOŞE TAKOZU / Frame Corner Joint
1 Adet / Pcs	SS AC-10		ÇEKME KOL / Pull Handle
4 Adet / Pcs	SS AC-06		GÜVENLİK KİLİTLEMESİ / Security Locking
4 Adet / Pcs	SS AC-11		SÜRME CAM İÇ KİLİTLEMESİ / Locking For Inside
(4xSH + 6xSW) mt	KF 67-660		FRİÇA FİTİLİ / Brush Gasket

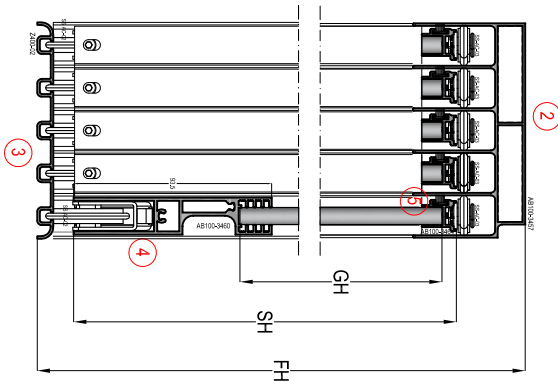
SEÇENEK OLARAK EXTRA KULLANILABİLİR - ADDITIONAL AVAILABLE AS OPTION

EŞİKSİZ KASA MONTAJI - 8mm CAM İÇİN
SAĞA SÜRÜLÜR KANAT
ASSEMBLY FOR NO THRESHOLD FRAME - FOR 8mm GLASS
SLIDING TO THE RIGHT WAY

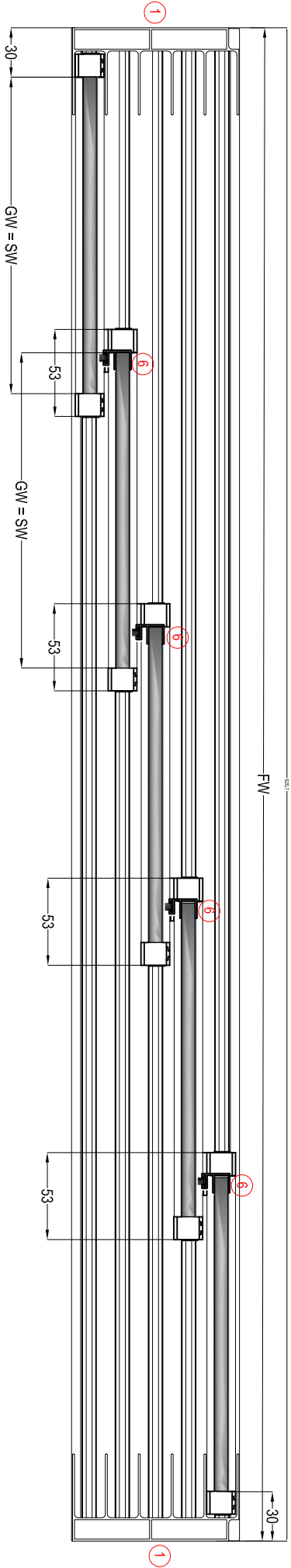


-MAX KANAT YÜKSEKLİĞİ/Ç. MEKAN 3000mm. DİS. MEKAN 2500mm
MAX SASH HEIGHT/S. MEKAN INSIDE: 2500mm OUTSIDE
-MAX KANAT ENİ 1800mm (TOPLAM KANAT ALANI 4m2'YI GEÇMEYELİ. RULMAN TAŞIMA KAPAKTESİ ORTALAMA 80kg)
MAX SASH WIDTH/S. 1800 mm (TOTAL SASH AREA MUST BE SMALLER THAN THE 4m2. ROLLER CARRY CAPACITY/S. 80kg)

CAM KESİM ÖLÇÜLERİ / GLASS CUTTING SIZES		
KOD / Code	TANIMI / Description	KESİM ÖLÇÜSÜ / Cutting Dimensions
GW	KANAT CAM GENİŞLİK / Sash Glass Width	(FW - 60mm / 5) + 20mm
GH	KANAT CAM YÜKSEKLİK / Sash Glass Height	FH - 135mm



RIGHT SLIDING
SAĞA SÜRÜLÜR KANATLAR

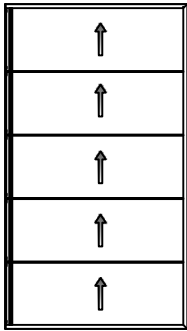


PROFİLLER / PROFILES					
NO / Number	ADET / Unit	KOD / Code	PROFİL ÇİZİMİ / Drawing	PROFİL TANIMI / Description	KESİM ÖLÇÜSÜ / Cutting Dimensions
1	2	AB100-3457		YAN KASA PROFİLİ / Vertical Frame Profile	FH - 22mm
2	1	AB100-3457		ÜST KASA PROFİLİ / Top Frame Profile	FW - 106mm
3	1	Z400-02		EŞİKSİZ ALT KASA PROFİLİ / Bottom Profile with No Threshold	FW
4	5	AB100-3460		ALT KANAT PROFİLİ / Bottom Sash Profile	(FW - 60mm) / 5 + 20mm
5	5	AB100-3464		ÜST KANAT PROFİLİ / Top Sash Profile	(FW - 60mm) / 5 + 20mm
6	4	AB100-3463		KANAT YAN PROFİLİ / Sash Side Profile	FH - 180mm

AKSESUARLAR / ACCESSORIES			
MİKTAR / Unit	KOD / Code	PROFİL ÇİZİMİ / Drawing	PROFİL TANIMI / Description
10 Adet / Pcs	SS AC-03		ÜST RULMAN / Top Roller
10 Adet / Pcs	SS AC-02B		EŞİKSİZ KASA RULMAN / Bottom Roller
5 TAKIM / Set	SS AC-08A		KANAT ALT KAPAK / Bottom Sash Cover
1 Adet / Pcs	SS AC-08B		KANAT ALT KAPAK / Bottom Sash Cover
1 Takım / Set	SS AC-09		KASA KÖŞE TAKOZU / Frame Corner Joint
1 Adet / Pcs	SS AC-10		ÇEKME KOL / Pull Handle
2 Adet / Pcs	SS AC-06		GÜVENLİK KİLİTLEMESİ / Security Locking
2 Adet / Pcs	SS AC-11		SÜRME CAM İÇİ KİLİTLEMESİ / Locking For Inset
(4SASH + 5xSW) mt	KF 67-550		FIRÇA ETİKLİ / Brush Gasket

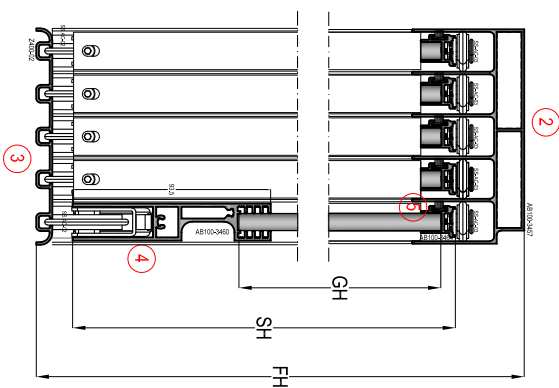
⚠️ SEÇENEK OLARAK EXTRA KULLANILABİLİR - ADDITIONAL AVAILABLE AS OPTION

EŞİKSİZ KASA MONTAJI - 8mm CAM İÇİN
SOLA SÜRÜLÜR KANAT
ASSEMBLY FOR NO THRESHOLD FRAME - FOR 8mm GLASS
SLIDING TO THE LEFT WAY

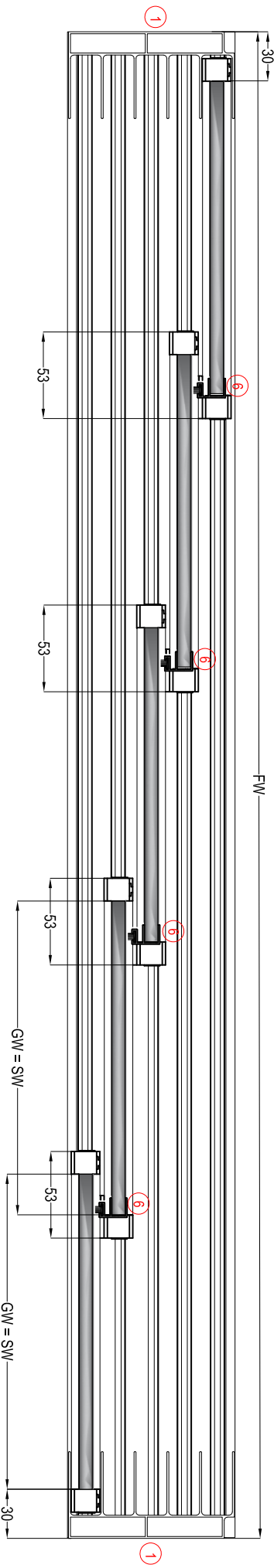


-MAX KANAT YÜKSEKLİĞİ/Ç. MEKAN 3000mm. DİS. MEKAN 2500mm
MAX SASH HEIGHT/S. MEKAN INSIDE: 2500mm OUTSIDE
-MAX KANAT ENİ 1800mm (TOPLAM KANAT ALANI 4m2 YI GEÇEMELİ RULMAN TAŞIMA KAPAKTESİ ORTALAMA 80kg)
MAX SASH WIDTH/S. 1800 mm (TOTAL SASH AREA MUST BE SMALLER THAN THE 4m2. ROLLER CARRY CAPACITY/S 80kg)

CAM KESİM ÖLÇÜLERİ / GLASS CUTTING SIZES		
KOD / Code	TANIMI / Description	KESİM ÖLÇÜSÜ / Cutting Dimensions
GW	KANAT CAM GENİŞLİK / Sash Glass Width	(FW - 60mm) / 5) + 20mm
GH	KANAT CAM YÜKSEKLİK / Sash Glass Height	FH - 135mm



LEFT SLIDING
SOLA SÜRÜLÜR KANATLAR

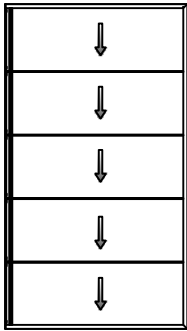


PROFİLLER / PROFILES					
NO / Number	ADET / Unit	KOD / Code	PROFİL ÇİZİMİ / Drawing	PROFİL TANIMI / Description	KESİM ÖLÇÜSÜ / Cutting Dimensions
1	2	AB100-3457		YAN KASA PROFİLİ / Vertical Frame Profile	FH - 22mm
2	1	AB100-3457		ÜST KASA PROFİLİ / Top Frame Profile	FW - 106mm
3	1	Z400-02		EŞİKSİZ ALT KASA PROFİLİ / Bottom Profile with No Threshold	FW
4	5	AB100-3460		ALT KANAT PROFİLİ / Bottom Sash Profile	(FW - 60mm) / 5) + 20mm
5	5	AB100-3464		ÜST KANAT PROFİLİ / Top Sash Profile	(FW - 60mm) / 5) + 20mm
6	4	AB100-3463		KANAT YAN PROFİLİ / Sash Side Profile	FH - 160mm

AKSESUARLAR / ACCESSORIES			
MİKTAR / Unit	KOD / Code	PROFİL ÇİZİMİ / Drawing	PROFİL TANIMI / Description
10 Adet / Pcs	SS AC-03		ÜST RULMAN / Top Roller
10 Adet / Pcs	SS AC-02B		EŞİKSİZ KASA RULMAN / Bottom Roller
1 TAKIM / Set	SS AC-08A		KANAT ALT KAPAK / Bottom Sash Cover
5 TAKIM / Set	SS AC-08B		KANAT ALT KAPAK / Bottom Sash Cover
1 Takım / Set	SS AC-09		KASA KÖŞE TAKOZU / Frame Corner Joint
1 Adet / Pcs	SS AC-10		ÇEKME KOL / Pull Handle
2 Adet / Pcs	SS AC-06		GÜVENLİK KİLİTLEMESİ / Security Locking
2 Adet / Pcs	SS AC-11		SÜRME CAM İÇİ KİLİTLEMESİ / Locking For Inset
(4SASH + 5xSIV) mt	KF 67-550		FIRÇA ETİKLİ / Brush Gasket

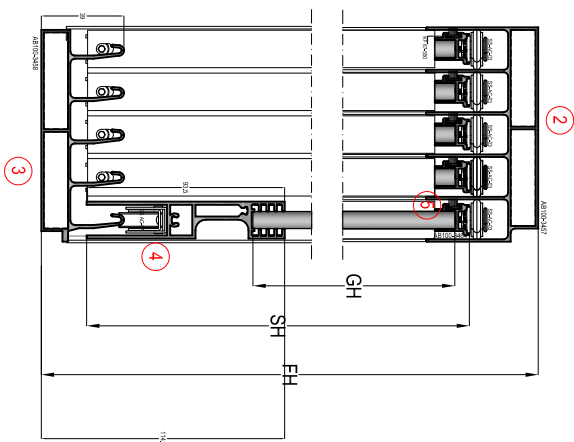
❖ SEÇENEK OLARAK EXTRA KULLANILABİLİR - ADDITIONAL AVAILABLE AS OPTION

EŞİKLİ KASA MONTAJI - 10mm CAM İÇİN
SAĞA SÜRÜLÜR KANAT
ASSEMBLY FOR THRESHOLD FRAME - FOR 10mm GLASS
SLIDING TO THE RIGHT WAY

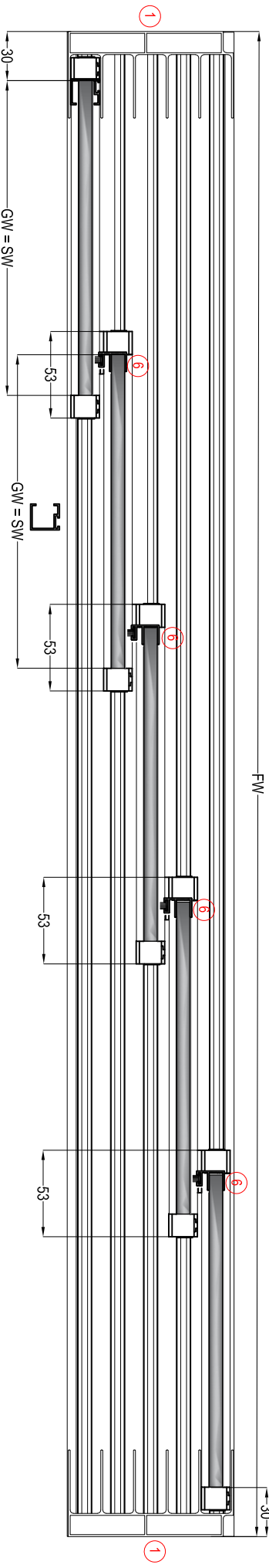


-MAX KANAT YÜKSEKLİĞİ/Ç. MEKAN 3000mm. DİS. MEKAN 2500mm
MAX SASH HEIGHT/S. MEKAN INSIDE: 2500mm OUTSIDE
-MAX KANAT ENİ 1800mm (TOPLAM KANAT ALANI 4m2 Y. GEÇMELİRLİ RULMAN TAŞIMA KAPAKTESİ ORTALAMA 80kg)
MAX SASH WIDTH/S. 1800 mm (TOTAL SASH AREA MUST BE SMALLER THAN THE 4m2. ROLLER CARRY CAPACITY/S 80kg)

CAM KESİM ÖLÇÜLERİ / GLASS CUTTING SIZES		
KOD / Code	TANIMI / Description	KESİM ÖLÇÜSÜ / Cutting Dimensions
GW	KANAT CAM GENİŞLİK / Sash Glass Width	(FW - 60mm / 5) + 20mm
GH	KANAT CAM YÜKSEKLİK / Sash Glass Height	FH - 139,3mm



RIGHT SLIDING
SAĞA SÜRÜLÜR KANATLAR



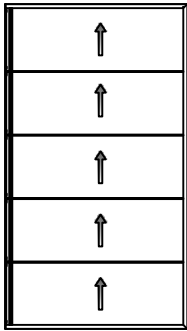
PROFİLLER / PROFILES					
NO / Number	ADET / Unit	KOD / Code	PROFİL ÇİZİMİ / Drawing	PROFİL TANIMI / Description	KESİM ÖLÇÜSÜ / Cutting Dimensions
1	2	AB100-3457		YAN KASA PROFİLİ / Vertical Frame Profile	FH - 28mm
2	1	AB100-3457		ÜST KASA PROFİLİ / Top Frame Profile	FW - 106mm
3	1	AB100-3458		EŞİKLİ ALT KASA PROFİLİ / Bottom Profile with Threshold	FW - 106mm
4	5	AB100-3459		ALT KANAT PROFİLİ / Bottom Sash Profile	(FW + 60mm) / 5 + 20mm
5	5	Z400-44		ÜST KANAT PROFİLİ / Top Sash Profile	(FW + 60mm) / 5 + 20mm
6	4	AB100-3455		KANAT YAN PROFİLİ / Sash Side Profile	FH - 169mm

AKSESUARLAR / ACCESSORIES

MİKTAR / Unit	KOD / Code	PROFİL ÇİZİMİ / Drawing	PROFİL TANIMI / Description
10 Adet / Pcs	SS AC-03		ÜST RULMAN / Top Roller
10 Adet / Pcs	SS AC-07		EŞİKLİ KASA RULMAN / Bottom Roller
1 Takım / Set	SS AC-08C		KANAT ALT KAPAK / Bottom Sash Cover
5 Takım / Set	SS AC-08D		KANAT ALT KAPAK / Bottom Sash Cover
1 Takım / Set	SS AC-09		KASA KÖŞE TAKOZU / Frame Corner Joint
2 Adet / Pcs	SS AC-10		ÇEKME KOL / Pull Handle
2 Adet / Pcs	SS AC-06		GÜVENLİK KİLİTLEMESİ / Security Locking
2 Adet / Pcs	SS AC-11		SÜRME CAM İÇ KİLİTLEMESİ / Locking For Insette
(4SASH + 5SASH) mt	KF 67-550		FIRÇA ETİKLİ / Brush Gasket

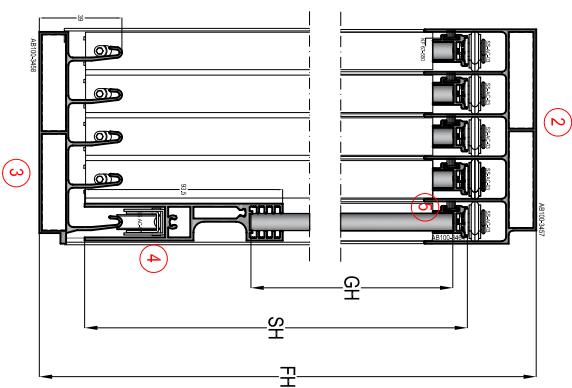
❖ SEÇENEK OLARAK EXTRA KULLANILABİLİR - ADDITIONAL AVAILABLE AS OPTION

EŞİKLİ KASA MONTAJI - 10mm CAM İÇİN
SOLA SÜRÜLÜR KANAT
ASSEMBLY FOR THRESHOLD FRAME - FOR 10mm GLASS
SLIDING TO THE LEFT WAY



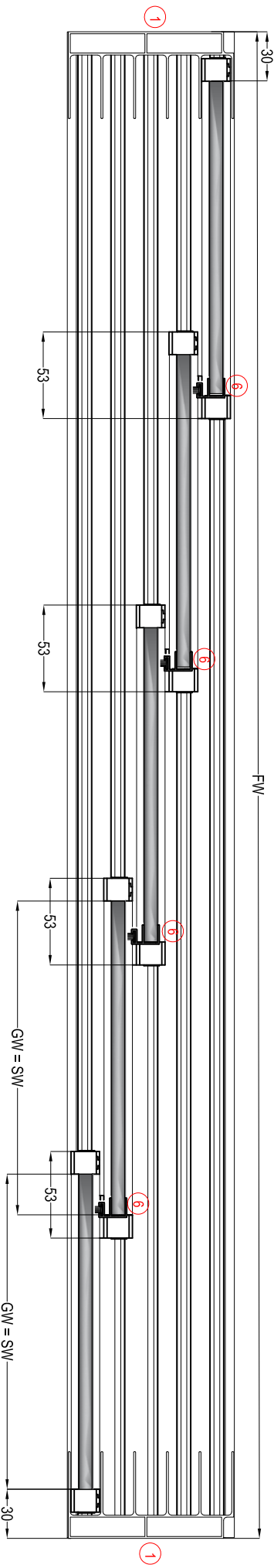
-MAX KANAT YÜKSEKLİĞİ/Ç. MEKAN 3000mm. DİS. MEKAN 2500mm
MAX SASH HEIGHT/S. MEKAN INSIDE. 2500mm OUTSIDE
-MAX KANAT ENİ 1800mm (TOPLAM KANAT ALANI 4m2'yi GEÇMEYELİ. RULMAN TAŞIMA KAPASİTESİ ORTALAMA 80kg)
MAX SASH WIDTH/S. 1800 mm (TOTAL SASH AREA MUST BE SMALLER THAN THE 4m2. ROLLER CARRY CAPACITY/S IS 80kg)

CAM KESİM ÖLÇÜLERİ / GLASS CUTTING SIZES		
KOD / Code	TANIMI / Description	KESİM ÖLÇÜSÜ / Cutting Dimensions
GW	KANAT CAM GENİŞLİK / Sash Glass Width	(FW - 60mm) / 5 + 20mm
GH	KANAT CAM YÜKSEKLİK / Sash Glass Height	FH - 139,3mm



LEFT SLIDING

SOLA SÜRÜLÜR KANATLAR



PROFİLLER / PROFILES

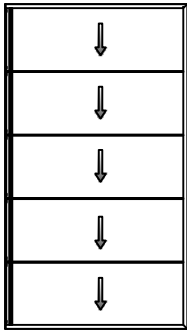
NO / Number	ADET / Unit	KOD / Code	PROFİL ÇİZİMİ / Drawing	PROFİL TANIMI / Description	KESİM ÖLÇÜSÜ / Cutting Dimensions
1	2	AB100-3457		YAN KASA PROFİLİ / Vertical Frame Profile	FH - 28mm
2	1	AB100-3457		ÜST KASA PROFİLİ / Top Frame Profile	FW - 106mm
3	1	AB100-3458		EŞİKLİ ALT KASA PROFİLİ / Bottom Profile with Threshold	FW - 106mm
4	5	AB100-3459		ALT KANAT PROFİLİ / Bottom Sash Profile	(FW+60mm)/5+20mm
5	5	Z400-44		ÜST KANAT PROFİLİ / Top Sash Profile	(FW+60mm)/5+20mm
6	4	AB100-3465		KANAT YAN PROFİLİ / Sash Side Profile	FH - 163mm

AKSESUARLAR / ACCESSORIES

MİKTAR / Unit	KOD / Code	PROFİL ÇİZİMİ / Drawing	PROFİL TANIMI / Description
10 Adet / Pcs	SS AC-03		ÜST RULMAN / Top Roller
10 Adet / Pcs	SS AC-07		EŞİKLİ KASA RULMAN / Bottom Roller
5 Takım / Set	SS AC-08C		KANAT ALT KAPAK / Bottom Sash Cover
1 Adet / Pcs	SS AC-08D		KANAT ALT KAPAK / Bottom Sash Cover
1 Takım / Set	SS AC-09		KASA KÖŞE TAKOZU / Frame Corner Joint
1 Adet / Pcs	SS AC-10		ÇEKME KOL / Pull Handle
2 Adet / Pcs	SS AC-06		GÜVENLİK KİLİTLEMESİ / Security Locking
2 Adet / Pcs	SS AC-11		SÜRME CAM İÇİ KİLİTLEMESİ / Locking For Inset
(4SASH + 5xSIV) mt	KF 67-550		FIRÇA ETİKLİ / Brush Gasket

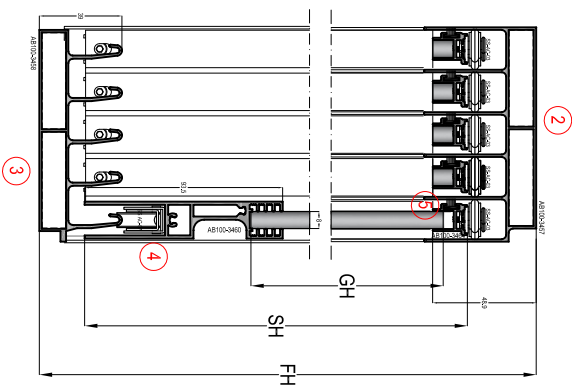
❖ SEÇENEK OLARAK EXTRA KULLANILABİLİR - ADDITIONAL AVAILABLE AS OPTION

EŞİKLİ KASA MONTAJI - 8mm CAM İÇİN
SAĞA SÜRÜLÜR KANAT
ASSEMBLY FOR THRESHOLD FRAME - FOR 8mm GLASS
SLIDING TO THE RIGHT WAY

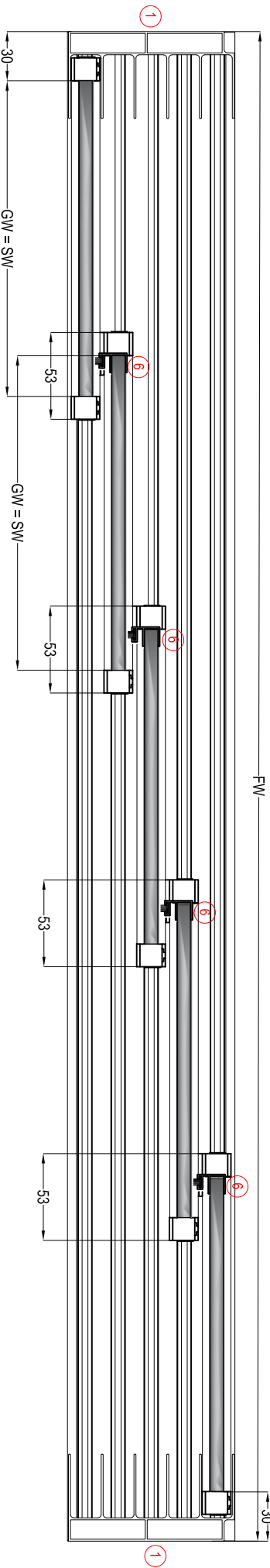


-MAX KANAT YÜKSEKLİĞİ/Ç. MEKAN 3000mm. DİS. MEKAN 2500mm
MAX SASH HEIGHT/S. MEKAN INSIDE: 2500mm OUTSIDE
-MAX KANAT ENİ 1800mm (TOPLAM KANAT ALANI 4m² YI GEÇMİYELİ. RULMAN TAŞIMA KAPAKTESİ ORTALAMA 80kg)
MAX SASH WIDTH/S. 1800 mm (TOTAL SASH AREA MUST BE SMALLER THAN THE 4m². ROLLER CARRY CAPACITY/S 80kg)

CAM KESİM ÖLÇÜLERİ / GLASS CUTTING SIZES		
KOD / Code	TANIMI / Description	KESİM ÖLÇÜSÜ / Cutting Dimensions
GW	KANAT CAM GENİŞLİK / Sash Glass Width	(FW - 60mm / 5) + 20mm
GH	KANAT CAM YÜKSEKLİK / Sash Glass Height	FH - 139,3mm



RIGHT SLIDING
SAĞA SÜRÜLÜR KANATLAR

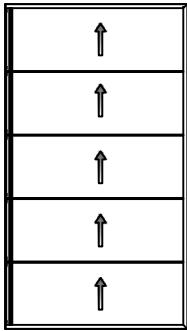


PROFİLLER / PROFILES					
NO / Number	ADET / Unit	KOD / Code	PROFİL ÇİZİMİ / Drawing	PROFİL TANIMI / Description	KESİM ÖLÇÜSÜ / Cutting Dimensions
1	2	AB100-3457		YAN KASA PROFİLİ / Vertical Frame Profile	FH - 28mm
2	1	AB100-3457		ÜST KASA PROFİLİ / Top Frame Profile	FW - 106mm
3	1	AB100-3458		EŞİKLİ ALT KASA PROFİLİ / Bottom Profile with Threshold	FW - 106mm
4	5	AB100-3460		ALT KANAT PROFİLİ / Bottom Sash Profile	(FW - 60mm) / 5 20mm
5	5	AB100-3464		ÜST KANAT PROFİLİ / Top Sash Profile	(FW - 60mm) / 5 20mm
6	4	AB100-3463		KANAT YAN PROFİLİ / Sash Side Profile	FH - 169mm

AKSESUARLAR / ACCESSORIES			
MİKTAR / Unit	KOD / Code	PROFİL ÇİZİMİ / Drawing	PROFİL TANIMI / Description
10 Adet / Pcs	SS AC-03		ÜST RULMAN / Top Roller
10 Adet / Pcs	SS AC-07		EŞİKLİ KASA RULMAN / Bottom Roller
5 Takım / Set	SS AC-08C		KANAT ALT KAPAK / Bottom Sash Cover
1 Takım / Set	SS AC-08D		KANAT ALT KAPAK / Bottom Sash Cover
1 Takım / Set	SS AC-09		KASA KÖŞE TAKOZU / Frame Corner Joint
1 Adet / Pcs	SS AC-10		ÇEKME KOL / Pull Handle
2 Adet / Pcs	SS AC-06		GÜVENLİK KİLİTLEMİ / Security Locking
2 Adet / Pcs	SS AC-11		SÜRME CAM İÇ KİLİTLEMİ / Locking For Inset
(4SASH + 5xSW) mt	KF 67-550		FIRÇA ETİKLİ / Brush Gasket

❖ SEÇENEK OLARAK EXTRA KULLANILABİLİR - ADDITIONAL AVAILABLE AS OPTION

EŞİKLİ KASA MONTAJI - 8mm CAM İÇİN
SOLA SÜRÜLÜR KANAT
ASSEMBLY FOR THRESHOLD FRAME - FOR 8mm GLASS
SLIDING TO THE LEFT WAY



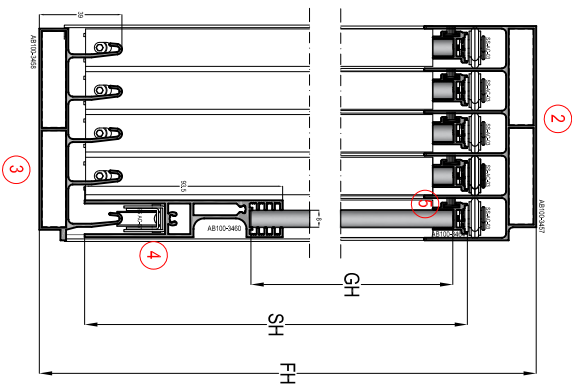
-MAX KANAT YÜKSEKLİĞİ/Ç. MEKAN 3000mm. DİS. MEKAN 2500mm

MAX SASH HEIGHT IS 3000mm INSIDE. 2500mm OUTSIDE

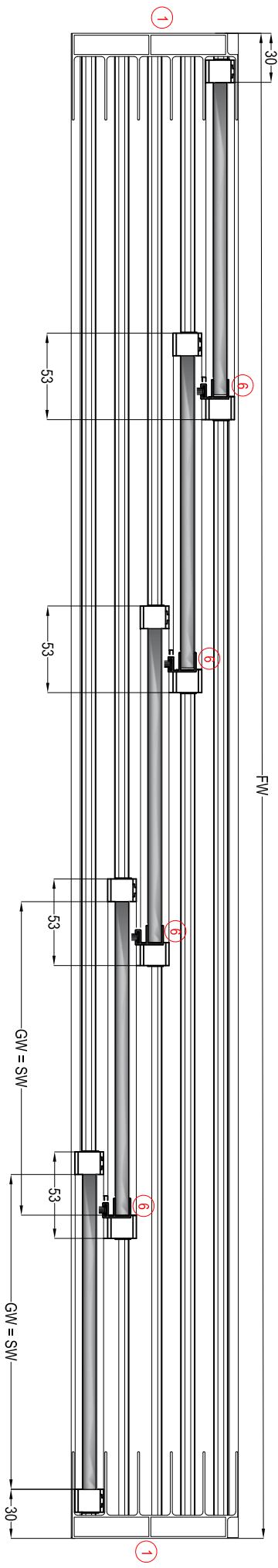
-MAX KANAT ENİ 1800mm (TOPLAM KANAT ALANI 4m2 YI GEÇEMELİ RULMAN TAŞIMA KAPASİTESİ ORTALAMA 80kg)

MAX SASH WIDTH IS 1800 mm (TOTAL SASH AREA MUST BE SMALLER THAN THE 4m2. ROLLER CARRY CAPACITY IS 80kg)

CAM KESİM ÖLÇÜLERİ / GLASS CUTTING SIZES		
KOD / Code	TANIMI / Description	KESİM ÖLÇÜSÜ / Cutting Dimensions
GW	KANAT CAM GENİŞLİK / Sash Glass Width	(FW - 60mm / 5) + 20mm
GH	KANAT CAM YÜKSEKLİK / Sash Glass Height	FH - 139,3mm



LEFT SLIDING
SOLA SÜRÜLÜR KANATLAR



PROFİLLER / PROFILES

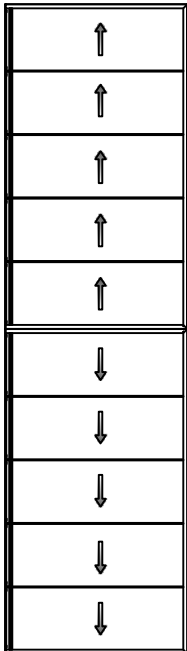
NO / Number	ADET / Unit	KOD / Code	PROFİL ÇİZİMİ / Drawing	PROFİL TANIMI / Description	KESİM ÖLÇÜSÜ / Cutting Dimensions
1	2	AB100-3457		YANI KASA PROFİLİ / Vertical Frame Profile	FH - 28mm
2	1	AB100-3457		ÜST KASA PROFİLİ / Top Frame Profile	FW - 106mm
3	1	AB100-3458		EŞİKLİ ALT KASA PROFİLİ / Bottom Profile with Threshold	FW - 106mm
4	5	AB100-3460		ALT KANAT PROFİLİ / Bottom Sash Profile	(FW - 60mm / 5) + 20mm
5	5	AB100-3464		ÜST KANAT PROFİLİ / Top Sash Profile	(FW - 60mm / 5) + 20mm
6	4	AB100-3463		KANAT YANI PROFİLİ / Sash Side Profile	FH - 168mm

AKSESUARLAR / ACCESSORIES

MİKTAR / Unit	KOD / Code	PROFİL ÇİZİMİ / Drawing	PROFİL TANIMI / Description
10 Adet / Pcs	SS AC-03		ÜST RULMAN / Top Roller
10 Adet / Pcs	SS AC-07		EŞİKLİ KASA RULMAN / Bottom Roller
1 Adet / Pcs	SS AC-08C2		KANAT ALT KAPAK / Bottom Sash Cover
4 Adet / Pcs	SS AC-08D1		KANAT ALT KAPAK / Bottom Sash Cover
5 Adet / Pcs	SS AC-08D2		KANAT ALT KAPAK / Bottom Sash Cover
1 Takım / Set	SS AC-09		KASA KÖŞE TAKOZU / Frame Corner Joint
1 Adet / Pcs	SS AC-10		ÇEKME KOL / Pull Handle
2 Adet / Pcs	SS AC-06		GÜVENLİK KİLİTLEME / Security Locking
2 Adet / Pcs	SS AC-11		SÜRME CAM İÇ KİLİTLEME / Locking For Inside
(4ASH + 5ASW) mt	KF 67-550		FIRÇA FİTL / Brush Gasket

❗ SEÇENEK OLARAK EXTRA KULLANILABİLİR - ADDITIONAL AVAILABLE AS OPTION

EŞİKLİ KASA MONTAJI - 8mm CAM İÇİN
ASSEMBLY FOR THRESHOLD FRAME - FOR 8mm GLASS

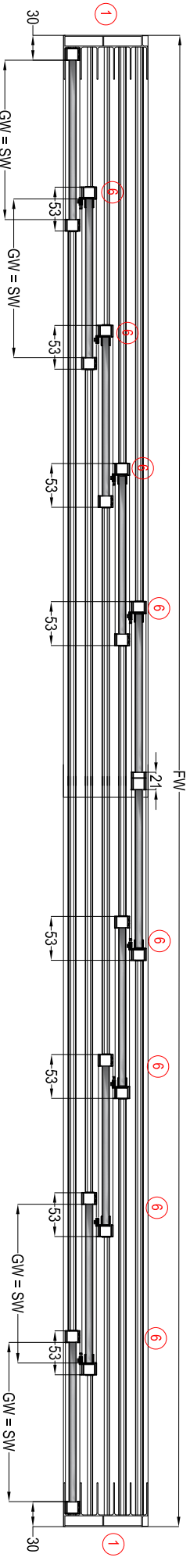
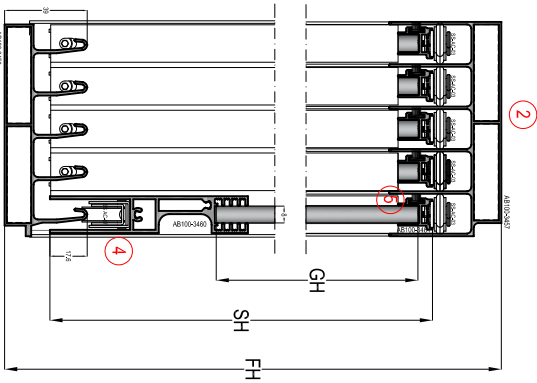


-MAX KANAT YÜKSEKLİĞİ/Ç. MEKAN 3000mm. DİŞ. MEKAN 2500mm

MAX SASH HEIGHT/S. MEKAN INSIDE: 2500mm OUT/SIDE:

-MAX KANAT ENİ 1800mm (TOPLAM KANAT ALANI 4m² Yİ GEÇMEYELİ RULMAN TAŞIMA KAPAKTESİ ORTALAMA 80kg)
MAX SASH WIDTH/S. 1800 mm (TOTAL SASH AREA MUST BE SMALLER THAN THE 4m² ROLLER CARRY CAPACITY/S 80kg)

CAM KESİM ÖLÇÜLERİ / GLASS CUTTING SIZES		
KOD / Code	TANIMI / Description	KESİM ÖLÇÜSÜ / Cutting Dimensions
GW	KANAT CAM GENİŞLİK / Sash Glass Width	(FW-60)/10+12
GH	KANAT CAM YÜKSEKLİK / Sash Glass Height	FH - 139,3mm



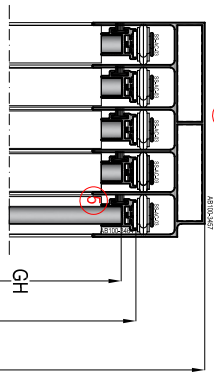
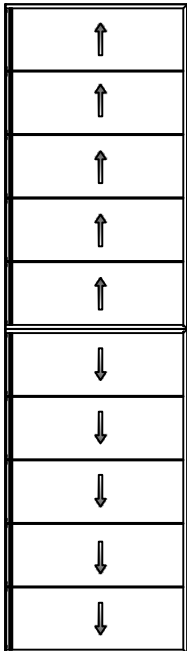
PROFİLLER / PROFILES					
NO / Number	ADET / Unit	KOD / Code	PROFİL ÇİZİMİ / Drawing	PROFİL TANIMI / Description	KESİM ÖLÇÜSÜ / Cutting Dimensions
1	2	AB100-3457		YAN KASA PROFİLİ / Vertical Frame Profile	FH - 28mm
2	1	AB100-3457		ÜST KASA PROFİLİ / Top Frame Profile	FW - 106mm
3	1	AB100-3458		EŞİKLİ ALT KASA PROFİLİ / Bottom Profile with Threshold	FW - 106mm
4	10	AB100-3460		ALT KANAT PROFİLİ / Bottom Sash Profile	(FW-60)/10+12
5	10	AB100-3464		ÜST KANAT PROFİLİ / Top Sash Profile	(FW-60)/10+12
6	8	AB100-3463		KANAT YAN PROFİLİ / Sash Side Profile	FH - 164mm

AKSESUARLAR / ACCESSORIES

MİKTAR / Unit	KOD / Code	PROFİL ÇİZİMİ / Drawing	PROFİL TANIMI / Description
20 Adet / Pcs	SS AC-03		ÜST RULMANI / Top Roller
10 Adet / Pcs	SS AC-07		EŞİKLİ KASA RULMANI / Bottom Roller
5 Takım / Set	SS AC-08C		KANAT ALT KAPAK / Bottom Sash Cover
5 Takım / Set	SS AC-08D		KANAT ALT KAPAK / Bottom Sash Cover
1 Takım / Set	SS AC-12		ORTA KANAT BİRLEŞİM KAPAKLARI / Central Locking Cover
1 Takım / Set	SS AC-09		KASA KÖŞE TAKOZU / Frame Corner Joint
1 Adet / Pcs	SS AC-10		ÇEKME KOL / Pull Handle
4 Adet / Pcs	SS AC-06		GÜVENLİK KİLİTLEMESİ / Security Locking
4 Adet / Pcs	SS AC-11		SÜRME CAM İÇ KİLİTLEMESİ / Locking For Inside
(4xSH + 5xSW) mt	KF 67-650		FIRÇA FİTİL / Brush Gasket

SEÇENEK OLARAK EXTRA KULLANILABİLİR - ADDITIONAL AVAILABLE AS OPTION

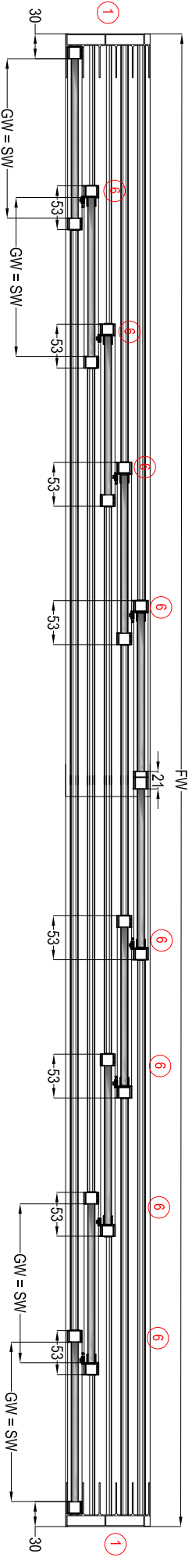
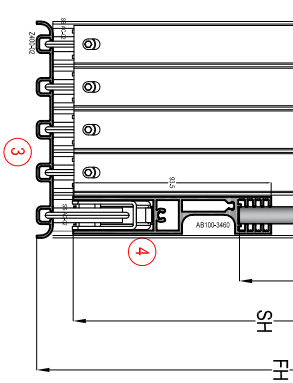
EŞİKSİZ KASA MONTAJI - 8mm CAM İÇİN
ASSEMBLY FOR NO THRESHOLD FRAME - FOR 8mm GLASS



PROFİLLER / PROFILES					
NO / Number	ADET / Unit	KOD / Code	PROFİL ÇİZİMİ / Drawing	PROFİL TANIMI / Description	KESİM ÖLÇÜSÜ / Cutting Dimensions
1	2	AB100-3457		YAN KASA PROFİLİ / Vertical Frame Profile	FH - 22mm
2	1	AB100-3457		ÜST KASA PROFİLİ / Top Frame Profile	FW - 106mm
3	1	Z400-02		EŞİKSİZ ALT KASA PROFİLİ / Bottom Profile with No Threshold	FW
4	10	AB100-3460		ALT KANAT PROFİLİ / Bottom Sash Profile	(FW=60)/10+12
5	10	AB100-3464		ÜST KANAT PROFİLİ / Top Sash Profile	(FW=60)/10+12
6	8	AB100-3463		KANAT YAN PROFİLİ / Sash Side Profile	FH - 160mm

-MAX KANAT YÜKSEKLİĞİ/Ç. MEKAN 3000mm. DİS. MEKAN 2500mm
MAX SASH HEIGHT/S. MEKAN INSIDE: 2500mm OUT/SIDE
-MAX KANAT ENİ /1800mm (TOPLAM KANAT ALANI 4m² YI GEÇMELİ) RULMAN TAŞIMA KAPAKTESİ ORTALAMA 80kg)
MAX SASH WIDTH/S. 1800 mm (TOTAL SASH AREA MUST BE SMALLER THAN THE 4m² ROLLER CARRY CAPACITY/S 80kg)

CAM KESİM ÖLÇÜLERİ / GLASS CUTTING SIZES		
KOD / Code	TANIMI / Description	KESİM ÖLÇÜSÜ / Cutting Dimensions
GW	KANAT CAM GENİŞLİK / Sash Glass Width	(FW=60)/10+12
GH	KANAT CAM YÜKSEKLİK / Sash Glass Height	FH - 139,3mm



AKSESUARLAR / ACCESSORIES

MİKTAR / Unit	KOD / Code	PROFİL ÇİZİMİ / Drawing	PROFİL TANIMI / Description
20 Adet / Pcs	SS AC-03		ÜST RULMAN / Top Roller
10 Adet / Pcs	SS AC-07		EŞİKLİ KASA RULMAN / Bottom Roller
5 Takım / Set	SS AC-08A		KANAT ALT KAPAK / Bottom Sash Cover
5 Takım / Set	SS AC-08B		KANAT ALT KAPAK / Bottom Sash Cover
1 Takım / Set	SS AC-12		ORTA KANAT BİRLEŞİM KAPAKLARI / Central Locking Cover
1 Takım / Set	SS AC-09		KASA KÖŞE TAKOZU / Frame Corner Joint
4 Adet / Pcs	SS AC-10		ÇEKME KOL / Pull Handle
4 Adet / Pcs	SS AC-06		GÜVENLİK KİLİTLEMİ / Security Locking
4 Adet / Pcs	SS AC-11		SÜRME CAM İÇ KİLİTLEMİ / Locking For Inside
(4xSH + 5xSW) mt	KF 67-650		FIRÇA FİTİL / Brush Gasket

SEÇENEK OLARAK EXTRA KULLANILABİLİR - ADDITIONAL AVAILABLE AS OPTION